

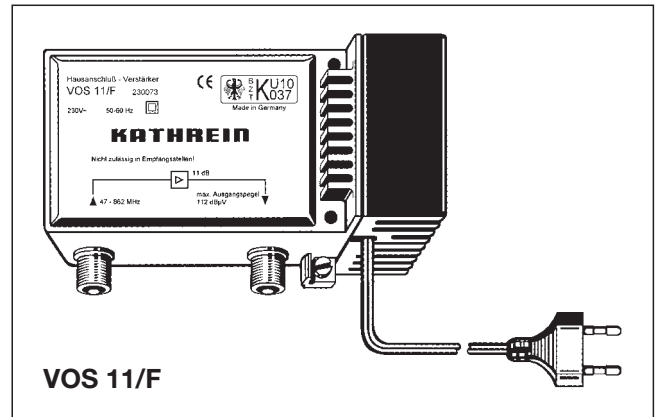
Hausanschluss-Verstärker In-house distribution amplifiers Amplificateurs de distribution



VOS 11/F, 230073



- Für den Einsatz in Kabelnetzen.
 - Anschlüsse: F-Connectoren.
 - Die Verstärker stimmen mit den zum Zeitpunkt der Auslieferung gültigen Anforderungen der Richtlinie 73/23 EWG und 89/336/EWG überein.
-
- For use in distribution networks.
 - Connections: VOS 11: F-connectors.
 - The amplifiers comply with the valid specifications of the guidelines 73/23 EC and 89/336 EC.
-
- Pour utilisation en réseaux de distribution.
 - Connexions: Connecteurs F
 - Les amplificateurs répondent aux spécifications en vigueur 73/23 CE et 89/336 CE.



Elektronische Geräte gehören nicht in den Hausmüll, sondern müssen – gemäß Richtlinie 2002/96/EG DES EUROPÄISCHEN PARLAMENTS UND DES RATES vom 27. Januar 2003 über Elektro- und Elektronik-Altgeräte fachgerecht entsorgt werden. Bitte geben Sie dieses Gerät am Ende seiner Verwendung zur Entsorgung an den dafür vorgesehenen öffentlichen Sammelstellen ab.

Electronic equipment is not household waste – in accordance with directive 2002/96/EC OF THE EUROPEAN PARLIAMENT AND THE COUNCIL of 27th January 2003 on used electrical and electronic equipment, it must be disposed of properly. At the end of its service life, take this unit for disposal at a relevant official collection point.

Les appareils électroniques ne doivent pas être mis dans la poubelle de la maison, mais doivent être recyclés correctement selon la directive 2002/96/EG DU PARLEMENT ET DU CONSEIL EUROPEEN du 27 janvier 2003 concernant les appareils électroniques et électriques usagés. Nous vous prions de mettre cet appareil à la fin de son utilisation dans un emplacement prévu pour son recyclage.

Technische Daten / Technical data / Données techniques

Frequenzbereich Frequency range / Gamme de fréquences	MHz	47 – 862	
Verstärkung / Gain / Gain	dB	11	
Max. Betriebspegel Output level/Operation level Niveau de sortie/Niveau de service	dBµV	CENELEC ¹⁾ 60 dB CTBA/60 dB CSOA 95/94	ANGA/ZVEI ²⁾ 66 dB CTBA/64 dB CSOA 90
Rauschmaß Noise figure / Facteur de bruit	dB	5	
Max. Störstrahlleistung Max. interference radiation Rayonnement brouilleur max.	dBpW	≤ 20	
zulässige Umgebungstemperatur admis. ambient temperature Température ambiante admissible	°C	-20 ... +55	
zulässiger Eingangsspannungsbereich admis. voltage input range Plage de tension d'entrée admissible	V~	230 (+10%, -14%)	
Eingangsnennleistung Power draw / Consommation	W	typ. 3	
Schutzklasse nach EN 60065 Safety class acc. to EN 60065 Classe de sécurité selon EN 60065		II (schutzisoliert) II (safety insulation) II (isolation de sécurité)	
Schutzart nach EN 60529 Protection category acc. to EN 60529 Catégorie de protection selon EN 60529		IP 30	

1) Nach EN 50083-3 CENELEC-Raster (42 Kanäle)
2) 36 TV-/30 FM-Kanäle; BK-Raster 7/8 MHz

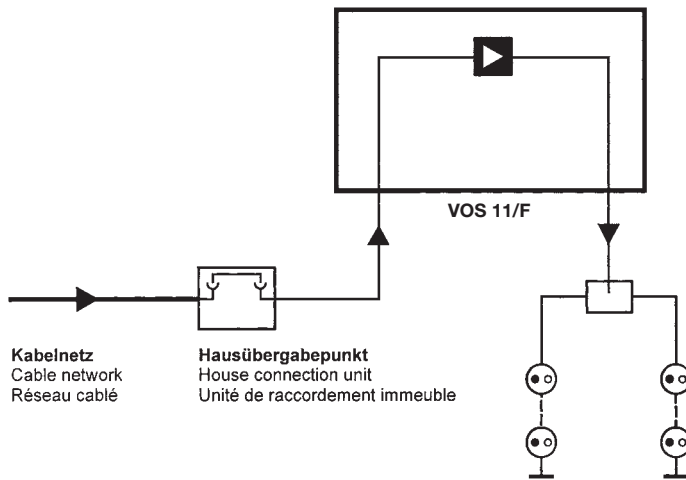
1) according to EN 50083-3 CENELEC channel plan (42 channels)
2) 36 TV-/30 channels; Telekom CATV channel plan 7/8 MHz

1) selon EN 50083-3 plan de canaux CENELEC (42 canaux)
2) 36 canaux TV/30 canaux FM; plan CATV telekom 7/8 MHz

Anwendungsbeispiel

Application example

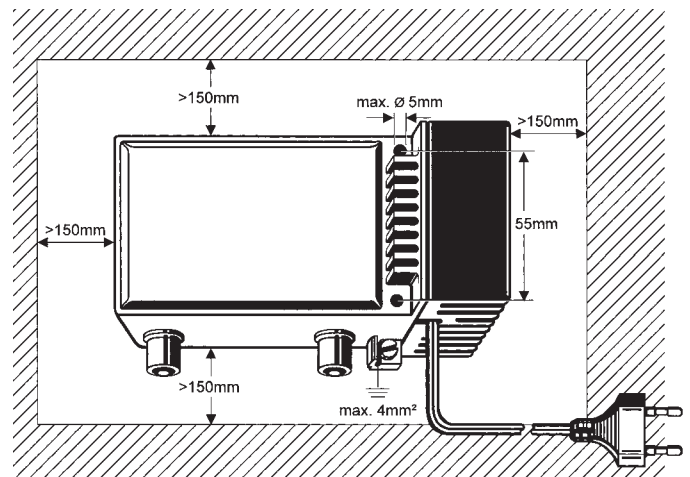
Exemple d'utilisation



Montage (Nur für Innenmontage)

Mounting (Only indoors)

Montage (à l'intérieur)



Achtung:



Gefahr

- Spannungsführende Teile! Nicht öffnen! Gerät darf nur bei Reparaturstellen geöffnet werden.

- Montagelage und Mindestabstände für die Entwärmung beachten (siehe Montage).
- Gerät nicht auf leicht entzündbare Materialien montieren.
- Zulässige Umgebungstemperatur am Montageort: -20 °C bis +55 °C.
- Nur für Wandmontage in Innenräumen (ebener Untergrund) geeignet!
- Gerät mit 2 Schrauben mit max. Ø 4,5 mm befestigen.
- Potentialausgleich ordnungsgemäß durchführen.

ACHTUNG!

Der Innenleiter des Kabels darf Ø 0,6 bis Ø 1,2 mm haben und muss gratfrei sein. Ein größerer Innenleiter-Durchmesser als 1,2 mm kann die Gerätebuchse zerstören. Wir empfehlen die Verwendung von Kathrein-Kabeln LCD 90, LCD 95 und LCD 99.

- Die Sicherheitsbestimmungen nach EN 50083-1 + A1 und EN 60065 sind zu beachten!

Attention:



Danger

- The units have current-conveying contacts! Do not open! Must only be opened in the repair department!

- Observe the mounting positions and the min. distances needed for heat dissipation (see Mounting).
- Do not install on easily inflammable material.
- Admis. ambient temperature at place of installation: -20 °C to +55 °C.
- Only suitable for indoor wall mounting (on even base).
- To be fasted with 2 screws. Diam. of screws: 4.5 mm max.
- Ground the amplifiers as required.

ATTENTION!

Admis. diameter of the centre conductor of the connection cables 0.6 to 1.2 mm, free from burr. We recommend to use the Kathrein cables LCD 90, LCD 95 and LCD 99.

- Observe the safety instructions acc. to EN 50083-1 + A1 and EN 60065.

Attention:



Danger

- Les unités sont parcourus par le courant! N'ouvrez pas! Ouverture seulement par des personnes d'un atelier de service!

- Observez la position de montage et les espaces libres pour la dissipation de la chaleur (voir Montage).
- N'installez pas sur matériau aisément inflammables.
- Température ambiante admis. au site de montage: -20 °C à +55 °C.
- Seulement prévu pour montage intérieur sur le mur (surface plane).
- Montez l'unité à l'aide de 2 vis de 4,5 mm Ø max.
- N'oubliez pas d'effectuer la mise à la terre.

ATTENTION!

Le conducteur intérieur du câble coaxial doit avoir un diamètre de 0,6 à 1,2 mm et doit être libre de morfil. Nous recommandons d'utiliser les câbles Kathrein type LCD 90, LCD 95 et LCD 99.

- Les spécifications de sécurité selon EN 50083-1 + A1 et EN 60065 doivent être observées.

Free Manuals Download Website

<http://myh66.com>

<http://usermanuals.us>

<http://www.somanuals.com>

<http://www.4manuals.cc>

<http://www.manual-lib.com>

<http://www.404manual.com>

<http://www.luxmanual.com>

<http://aubethermostatmanual.com>

Golf course search by state

<http://golfingnear.com>

Email search by domain

<http://emailbydomain.com>

Auto manuals search

<http://auto.somanuals.com>

TV manuals search

<http://tv.somanuals.com>