

KENWOOD

GPS NAVIGATION SYSTEM

KNA-G520

INSTALLATION MANUAL

Kenwood Corporation



B54-4501-08

Warning

Failure to avoid the following potentially hazardous situations could result in serious injury or fire.

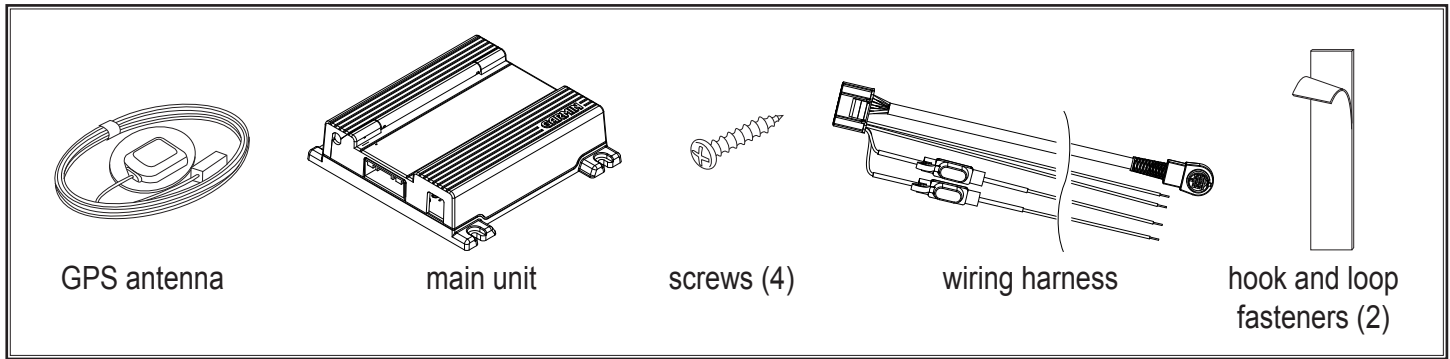
- Do not attempt to install or service the KNA-G520 by yourself. Installing or servicing the unit without training and experience in electronic equipment and automotive accessories may be dangerous and could expose you to the risk of electric shock or other hazards.
- When extending ignition, battery, or ground wires, use automotive-grade wires or other wires with AWG 18 (0.75 mm² gauge) or greater to prevent wire deterioration and damage to the wire coating.
- If the unit starts to emit smoke or strange smells, turn off the power immediately and consult your Kenwood dealer.
- Keep small articles (like screws or batteries) out of the reach of children. If any such object is accidentally swallowed, consult a doctor immediately.

Caution

Failure to avoid the following potentially hazardous situations may result in injury or property damage.

- Make sure to ground the unit to the chassis of your vehicle.
- Secure all wiring with cable clamps or electrical tape. Insulate unconnected wires; do not allow any bare wiring to remain exposed.
- Do not let unconnected wires or terminals touch metal on the vehicle or anything else that can conduct electricity.
- Do not open the top or bottom covers of the unit.
- The KNA-G520 is not waterproof.

What's Included



Installing the main unit

Use the screws or the hook and loop fasteners (similar to Velcro®) provided to mount the main unit in the vehicle. Select a location that allows you to access the unit's SD card slot. Be sure to place the unit horizontally (flat) and secure it completely for best performance.

⚠ Caution

- Do not install the unit where it will be exposed to direct sunlight, excessive heat or humidity, dust, spills, or liquids. Use only the screws provided. If you use the wrong screws, you could damage the unit.
- Check for cables or other parts underneath the floor mat before cutting the floor mat.

Installing the GPS antenna

⚠ Caution

- Do not paint the antenna. This will impair or disable signal reception.
- Remove any object or accumulated snow, etc., from the top of the antenna. It will reduce reception strength.
- Do not pull the cord when removing the antenna or adjusting its position. This can cause a short or snap the wires.

The GPS antenna can be installed either inside or outside the vehicle. It should be placed horizontally for best GPS reception. The GPS antenna must have a clear view of the sky. If you install the antenna inside the vehicle, place it close to a window; GPS signals can pass through glass but not through metal. Refer to the image on the next page for recommended places to install the antenna. Place the GPS antenna on a metallic surface, such as the roof of your vehicle, for best reception.

Installing optional accessories

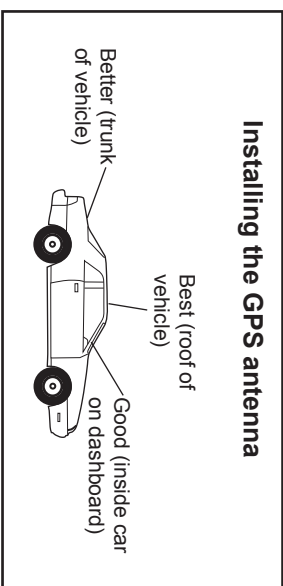
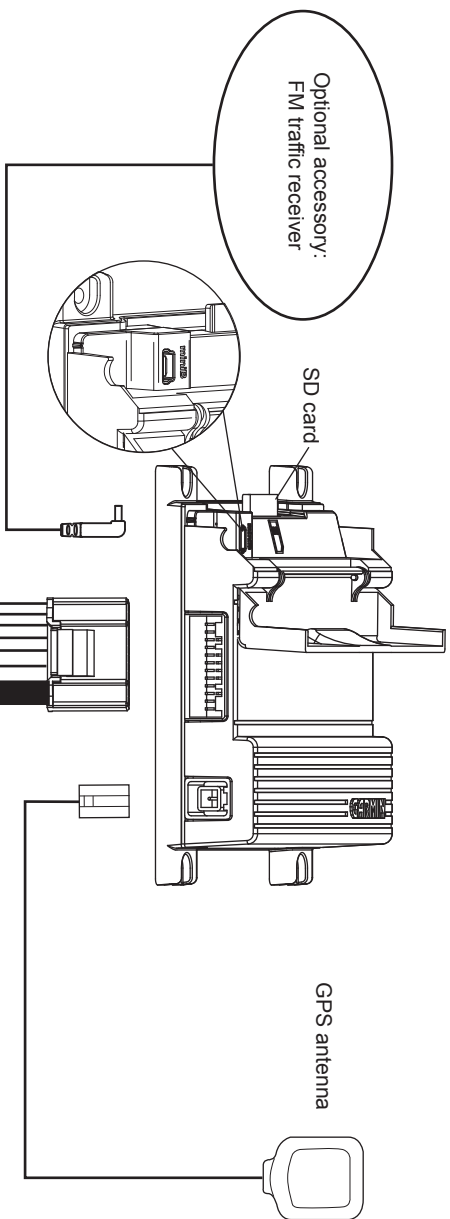
For information on installing the optional FM traffic receiver (such as the GTM 10), refer to the *Installation Guide* included with the traffic receiver.

Setting Up Dead Reckoning

Dead Reckoning (DR) allows the navigation system to continue to provide navigation guidance even if it loses GPS reception. After you connect the pink wire and start the navigation system, you must set up Dead Reckoning before it will work correctly. From the Menu page of the navigation system, touch **Settings > Navigation > Dead Reckoning Setup > Settings**.

Odometer Wave Type—select **Square Wave** or **Sine Wave**. Determine the proper setting by contacting the vehicle manufacturer or by using an oscilloscope. Square Wave is the most common type.

Reverse Light Polarity—select **High** or **Low**. Contact the vehicle manufacturer for polarity or check with a voltmeter. Set to **High** (most common) if a positive, high voltage is detected when the reverse lights are illuminated. Set to **Low** if no voltage or low voltage is detected when the reverse lights are illuminated.

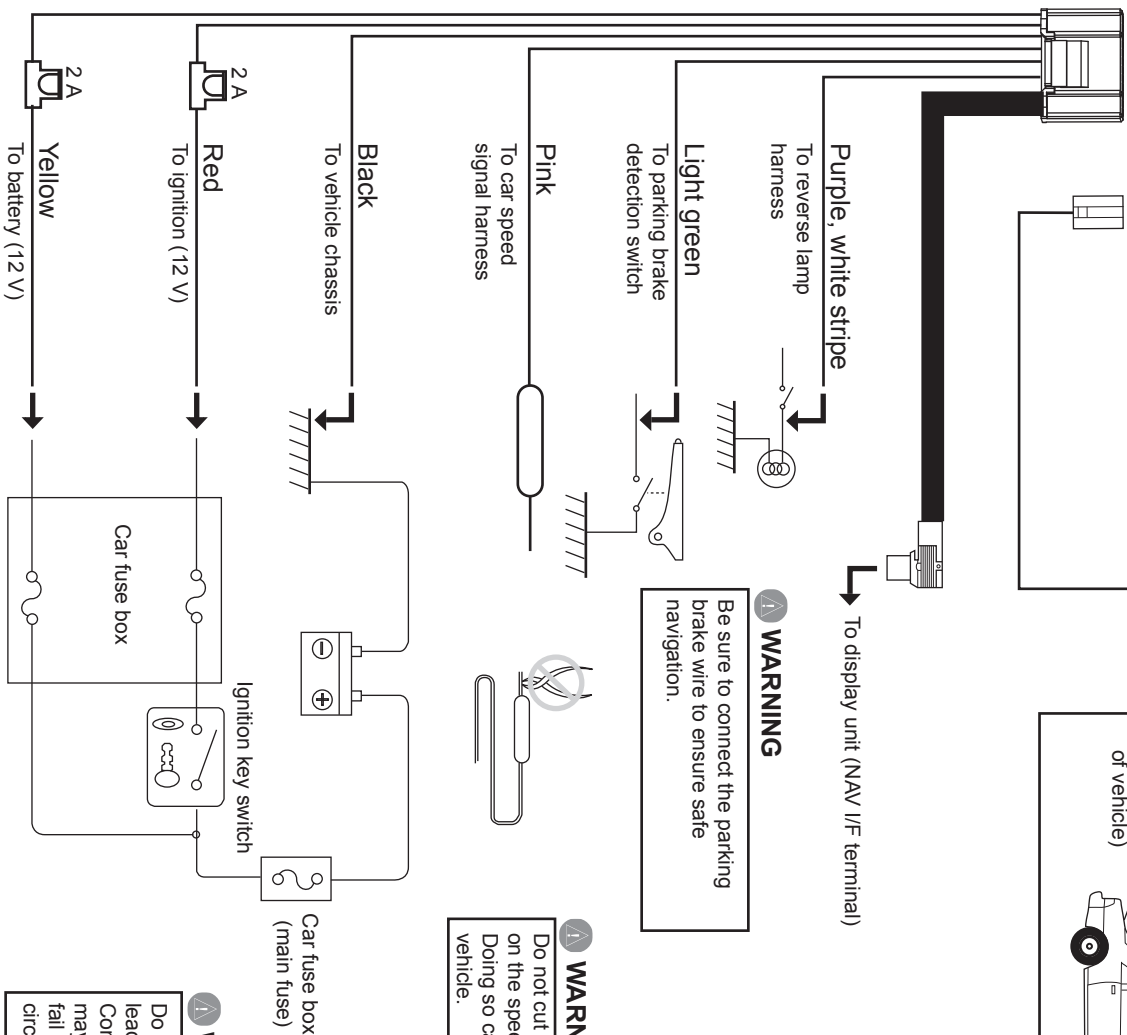


Steps to Install the KNA-G520

1. Remove the key from the vehicle's ignition and disconnect the negative battery cable.
2. Install the GPS antenna. Refer to the tips on the previous page.
3. Connect the wiring harness to your vehicle in the following order: ground, battery, ignition.
4. Connect the wiring harness to the main unit.
5. Install the main unit. Refer to the tips on the previous page.
6. Reconnect the negative battery cable.

CAUTION

If your vehicle's ignition does not have an ACC position, connect the ignition wires to a power source that can be turned on and off with the ignition key. If you connect the ignition wire to a power source with a constant voltage supply, as with battery wires, the vehicle's battery may die.



WARNING
Be sure to connect the parking brake wire to ensure safe navigation.

WARNING
Do not cut off the protection diode on the speed signal detection wire. Doing so can cause damage to the vehicle.

WARNING
Do not connect the yellow wire lead directly to the vehicle battery. Connecting directly to the battery may cause the wire insulation to fall and may pose a risk of short circuit and electric shock.

Acquiring GPS Signals

The first time you turn on the KNA-G520, you must wait while the system acquires satellite signals for the first time. This process could take up to several minutes. Make sure your vehicle is outdoors in an open area away from tall buildings and trees for fastest acquisition. After the system acquires satellites for the first time, it will acquire satellites quickly each time thereafter.

Changing the Fuses

If you need to replace a fuse on the red or yellow wires, make sure the wires are not touching to prevent a short circuit. Then replace the old fuse with a new 2 Amp fuse.

Caution

When replacing a fuse, use only a new fuse with the prescribed rating. Using a fuse with the wrong rating may cause your unit to malfunction. Disconnect the wiring harness before replacing a fuse to prevent short circuits.

Specifications

General

Operating Temperature:	-15°C to 70°C
Storage Temperature:	-40°C to 85°C
Operating Voltage:	9.5 V to 25 V
Current Consumption:	0.12 A typical at 13 V (Max 1.0 A at 13 V)
ACC off Current:	70 uA typical at 13 V
Dimensions:	30 mm H x 120 mm W x 117 mm L
Weight:	184 g
Mounting Orientation:	Horizontal +/- 5 degrees
Map Storage:	Internal non-removable memory (pre-loaded City Navigator™ map data) and optional removable SD card
Connectors:	System/power, GPS antenna, SD card slot, Mini-B for optional FM traffic receiver

Navigation

Receiver:	12 parallel channel GPS receiver
Frequency:	1,575.42 MHz
Acquisition Times:	
Warm:	Approx. 15 seconds
Cold:	Approx. 45 seconds
AutoLocate®:	Approx. 2 minutes
Update Rate:	1/second, continuous
GPS Accuracy:	15 meters (49 feet) RMS 95% typical with GPS
DGPS (WAAS) Accuracy:	< 3 meters (10 ft) 95% typical with DGPS (WAAS) corrections
Antenna:	External GPS antenna

KENWOOD

GPS NAVIGATION SYSTEM

KNA-G520

MANUEL D'INSTALLATION

Kenwood Corporation



Avertissement

Si vous ne prenez pas les précautions suivantes, vous risquez de subir de graves blessures ou de provoquer un incendie.

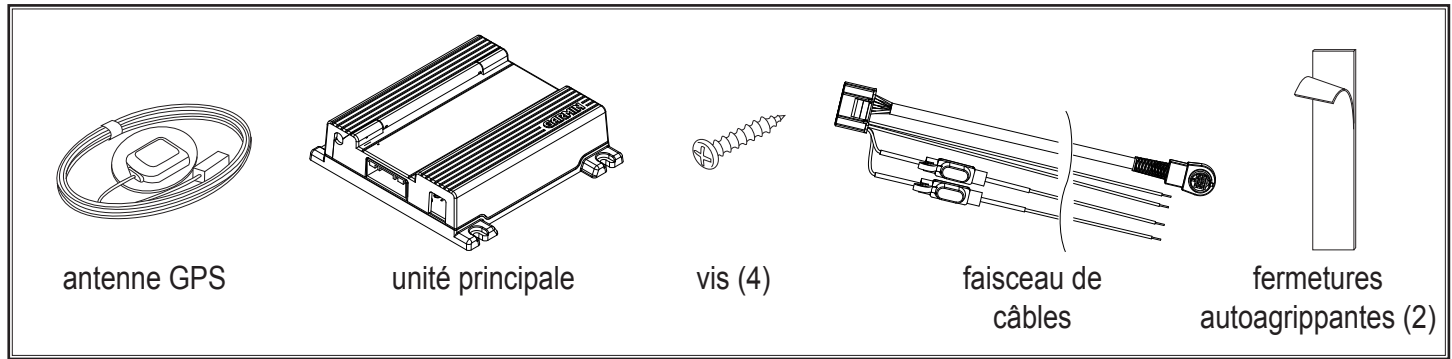
- Ne tentez pas d'installer ou de réparer vous-même le KNA-G520. Si vous installez ou réparez l'unité sans avoir d'expérience dans le domaine des équipements électroniques et des accessoires automobiles, vous vous exposez à un risque de choc électrique et à d'autres dangers.
- Lorsque vous rallongez les câbles de contact, de batterie ou de terre, utilisez des câbles spécifiques pour automobiles ou d'autres câbles d'un calibre de 0,75 mm² (AWG 18) ou plus, afin d'empêcher toute détérioration du câble ou de son revêtement.
- Si l'appareil émet de la fumée ou une odeur bizarre, mettez immédiatement l'appareil hors tension et consultez un revendeur Kenwood.
- Tenez toujours les petits objets (comme les vis ou les batteries) hors de la portée des enfants. En cas d'ingestion de ces objets, contactez immédiatement un médecin.

Attention

Si vous ne prenez pas de précautions pour éviter les situations potentiellement dangereuses suivantes, celles-ci sont susceptibles de causer des blessures ou des dommages.

- Assurez-vous de relier l'unité à la terre via une alimentation électrique négative 12 Vcc.
- Maintenez en place tous les câbles à l'aide de colliers ou de ruban isolant. Isolez les câbles non connectés ; ne laissez aucun câble nu exposé.
- Ne mettez pas de câbles ou d'attaches d'extrémité non reliés en contact avec des parties métalliques du véhicule ou tout autre élément conducteur d'électricité.
- N'ouvrez pas le couvercle supérieur ou inférieur de l'appareil.
- Le KNA-G520 n'est pas étanche.

Éléments inclus



Installation de l'unité principale

Utilisez les vis ou les fermetures autoagrippantes (semblables à du Velcro®) incluses afin d'installer l'unité principale dans le véhicule. Sélectionnez un emplacement permettant d'accéder au logement de cartes SD de l'unité. Assurez-vous de placer l'unité bien horizontalement (à plat) et de bien la fixer en place afin de permettre un fonctionnement optimal.

⚠ Attention

- N'installez pas l'unité à un emplacement exposé à la lumière directe du soleil, à une chaleur ou à une humidité excessive, et maintenez-la à l'abri de la poussière et de tout liquide. Utilisez exclusivement les vis fournies. L'utilisation de vis non adéquates risquerait d'endommager l'unité.
- Contrôlez la présence éventuelle de câbles ou d'autres pièces sous le tapis de sol avant de le découper.

Installation de l'antenne GPS

⚠ Attention

- Ne pas peindre l'antenne pour ne pas détériorer ou empêcher la réception des signaux.
- Enlevez tout objet ou amas de neige etc. du sommet de l'antenne pour ne pas réduire la réception.
- Ne tirez pas le câble pendant la dépose de l'antenne ou le réglage de sa position pour ne pas provoquer un court-circuit ou à casser le câble.

L'antenne GPS peut être installée à l'intérieur ou à l'extérieur du véhicule. Elle doit être installée horizontalement pour optimiser la réception GPS. L'antenne GPS doit avoir un accès dégagé au ciel. Si vous installez l'antenne à l'intérieur du véhicule, placez-la près d'une fenêtre ; les signaux GPS traversent le verre mais pas le métal. Reportez-vous à l'illustration sur la page suivante pour avoir un aperçu des emplacements recommandés pour l'installation de l'antenne. Placez l'antenne GPS sur une surface métallique, comme le toit de votre véhicule, pour obtenir une réception optimale.

Installation des accessoires optionnels

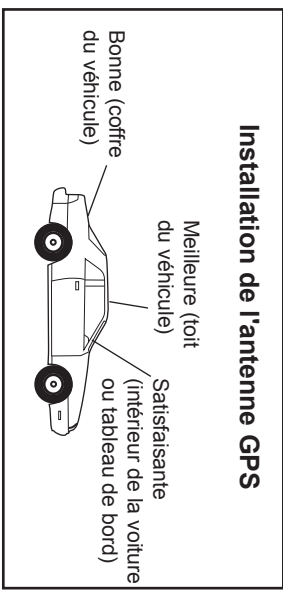
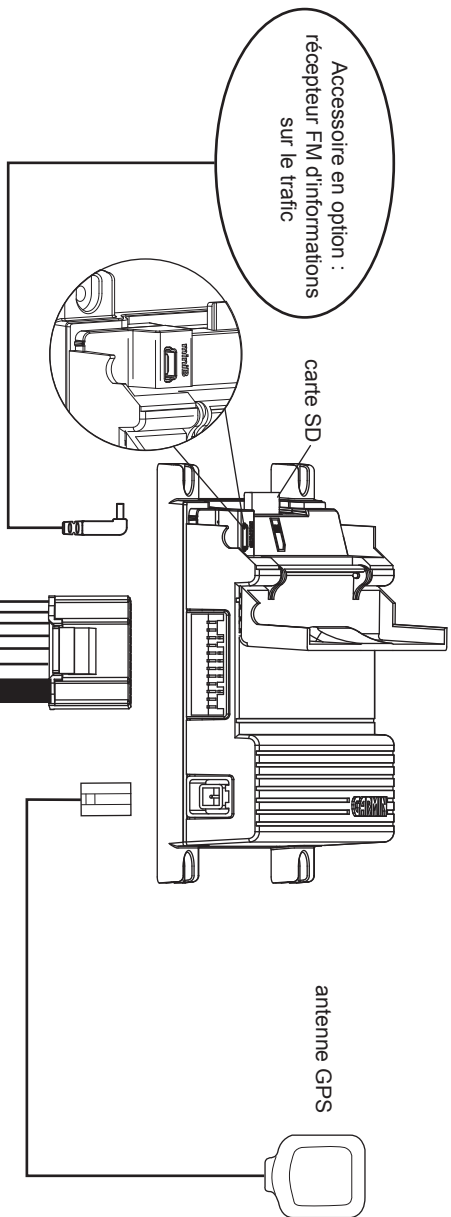
Pour plus d'informations sur l'installation du récepteur FM d'informations sur le trafic (comme le GTM 10), reportez-vous au *guide d'installation* du récepteur concerné.

Configuration de la fonction Paramétrage Estime

La fonction Paramétrage Estime permet au système de navigation de continuer à fournir des indications de navigation même lorsqu'il ne reçoit plus de signal GPS. Après avoir connecté le câble rose et avoir démarré le système de navigation, vous devez configurer la fonction Paramétrage Estime pour qu'elle fonctionne correctement. Dans la page Menu du système de navigation, touchez **Réglage** > **Navigation** > **Paramétrage Estime** > **Réglage**.

Type d'onde Odomètre — sélectionnez **Onde carrée** ou **Onde sinusoïdale**. Déterminez le paramètre adapté en contactant le fabricant du véhicule ou en utilisant un oscilloscope. Les ondes carrées sont les plus répandues.

Polarité du feu de recul — sélectionnez **Haute** ou **Bas**. Contactez le fabricant du véhicule pour connaître le type de polarité ou effectuez la vérification au moyen d'un voltmètre. Choisissez **Haute** (cas le plus fréquent) si une tension positive élevée est détectée lors de l'allumage des feux de marche arrière. Choisissez **Bas** si aucune tension ou une tension basse est détectée lors de l'allumage des feux de marche arrière.

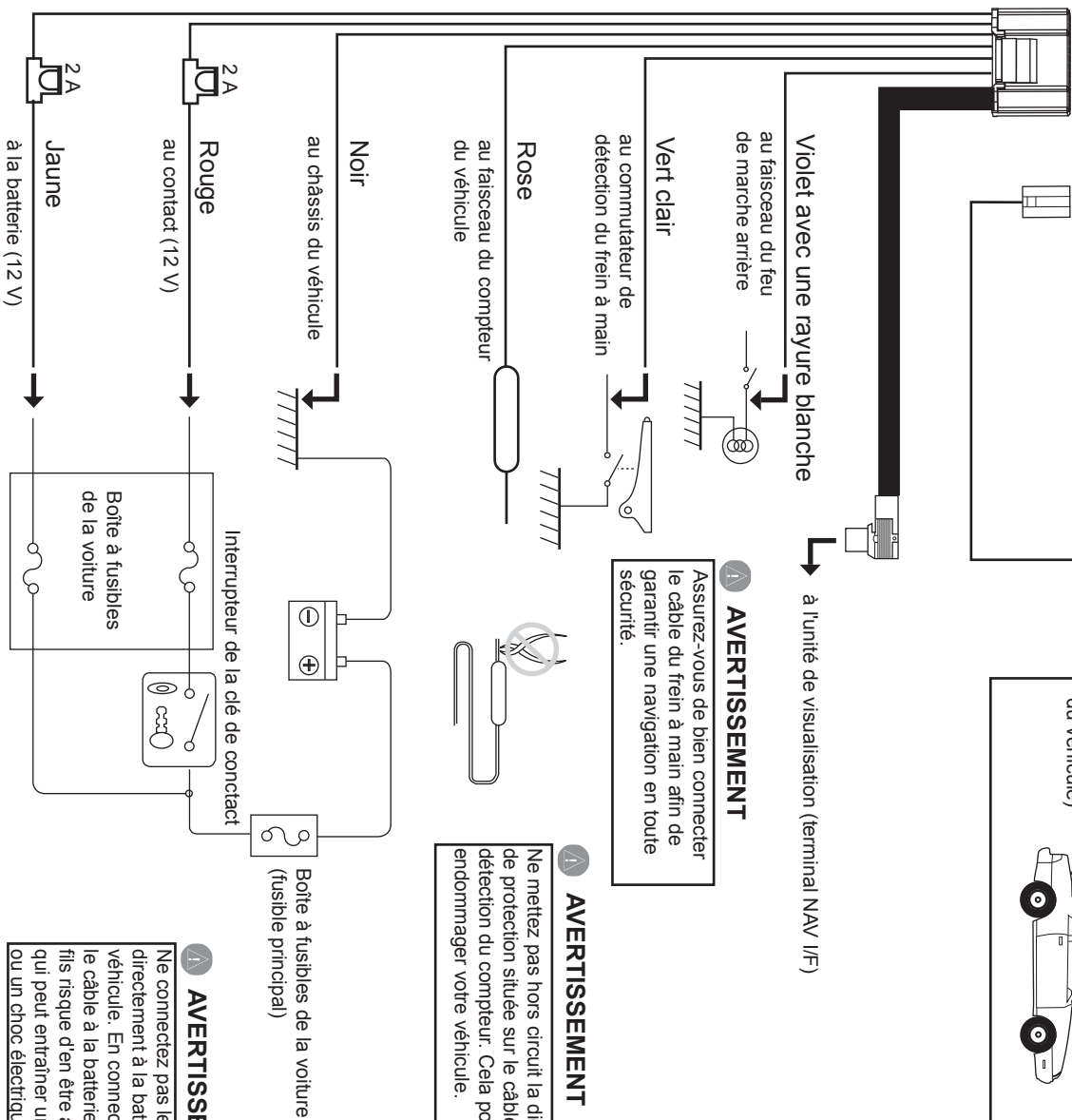


Installation du KNA-G520

1. Retirez la clé de contact du démarreur et déconnectez le câble du pôle négatif de la batterie.
2. Installez l'antenne GPS. Reportez-vous aux astuces sur la page précédente.
3. Connectez le faisceau de câbles à votre véhicule dans l'ordre suivant : terre, batterie, contact.
4. Connectez le faisceau de câbles à l'unité principale.
5. Installez l'unité principale. Reportez-vous aux astuces sur la page précédente.
6. Reconnectez le câble du pôle négatif de la batterie.

ATTENTION

Si le contact de votre véhicule ne dispose pas d'une position ACC, connectez les câbles de contact à une source d'alimentation que vous pouvez éteindre et allumer grâce à la clé de contact. Si vous connectez le câble de contact à une source d'alimentation fournissant une tension continue, telle que les câbles de batterie, vous risquez de détériorer la batterie de votre véhicule.



AVERTISSEMENT

Assurez-vous de bien connecter le câble du frein à main afin de garantir une navigation en toute sécurité.

AVERTISSEMENT

Ne mettez pas hors circuit la diode de protection située sur le câble de détection du compteur. Cela pourrait endommager votre véhicule.

AVERTISSEMENT

Ne connectez pas le câble jaune directement à la batterie du véhicule. En connectant directement le câble à la batterie, l'isolation des fils risque d'en être affectée, ce qui peut entraîner un court-circuit ou un choc électrique.

Acquisition de signaux GPS

Lorsque vous allumez le KNA-G520 pour la première fois, vous devez attendre que le système acquière des signaux satellites. Cette opération peut prendre plusieurs minutes. Assurez-vous que votre véhicule se trouve en extérieur dans une zone dégagée dépourvue de bâtiments élevés ou d'arbres afin de faciliter l'acquisition. Une fois que le système a acquis les signaux satellites pour la première fois, cette acquisition se fait plus rapidement à chaque utilisation ultérieure.

Changement des fusibles

Si vous devez remplacer un fusible au niveau des câbles rouge ou jaune, assurez-vous que ceux-ci n'entrent pas en contact, afin d'éviter un court-circuit. Remplacez ensuite le fusible usagé par un nouveau fusible de 2 ampères.

Attention

Lors du remplacement d'un fusible, utilisez uniquement un nouveau fusible présentant les caractéristiques recommandées. L'utilisation d'un fusible présentant des caractéristiques différentes risque d'entraîner un dysfonctionnement de votre unité. Déconnectez le faisceau de câbles avant de remplacer un fusible, afin d'éviter tout court-circuit.

Spécifications

Généralités

Température de fonctionnement :	de -15°C à 70°C
Température de stockage :	de -40°C à 85°C
Tension de fonctionnement :	de 9,5 V à 25 V
Consommation courante :	en général de 0,12 A sous 13 V (max. 1 A sous 13 V)
Courant alternatif hors courant :	en général 70 µA sous 13 V
Dimensions :	30 mm H x 120 mm l x 117 mm L
Poids :	184 g
Orientation de montage :	horizontale +/- 5 degrés
Stockage des cartes :	mémoire interne non amovible (données cartographiques City Navigator™ préchargées) et carte SD amovible facultative.
Connecteurs :	système/alimentation, antenne GPS, logement de carte SD, Mini-B pour récepteur FM d'informations sur le trafic optionnel.

Navigation

Récepteur :	récepteur GPS 12 canaux parallèles
Fréquence :	1 575,42 MHz
Durées d'acquisition :	
Chaud :	environ 15 secondes
Froid :	environ 45 secondes
AutoLocate®:	environ 2 minutes
Fréquence de mise à jour :	1/seconde en continu
Précision GPS :	15 mètres (49 pieds), RMS 95% typique pour GPS
Précision DGPS (WAAS) :	< 3 mètres (10 pieds), 95% typique pour corrections DGPS (WAAS)
Antenne :	antenne GPS externe

KENWOOD

GPS NAVIGATION SYSTEM

KNA-G520

MANUALE DI INSTALLAZIONE

Kenwood Corporation

Italiano



Avviso

La mancata osservanza dei suggerimenti forniti di seguito potrebbe causare ferite gravi o incendi.

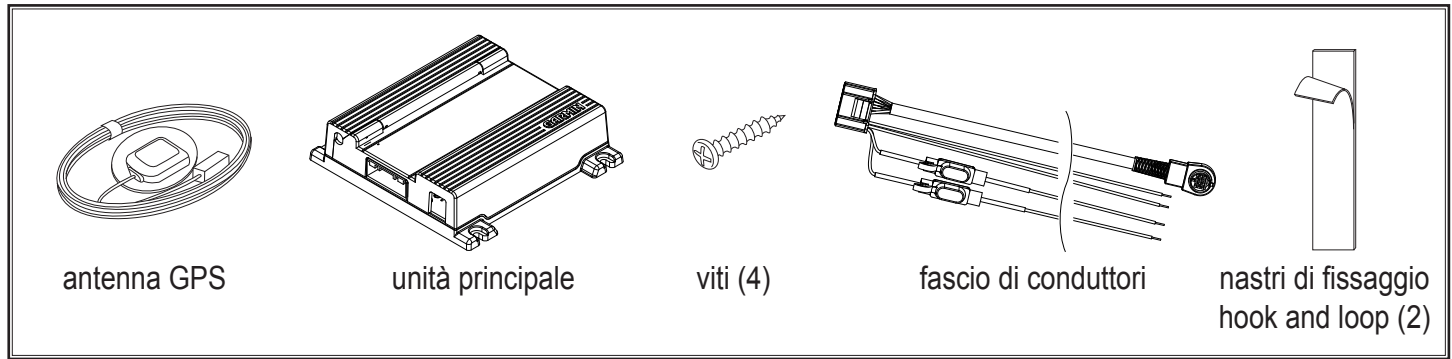
- Non cercare di installare o riparare il modello KNA-G520. L'installazione e la riparazione dell'unità senza un'adeguata formazione ed esperienza in apparecchiature elettroniche e accessori automobilistici possono essere pericolosi ed esporre l'utente a scosse elettriche o altri pericoli.
- Quando si prolungano i cavi di terra, batteria e quadro, utilizzare cavi adatti per i veicoli o altri cavi con calibro pari o superiore a 0,75 mm² (AWG 18) per evitare deterioramento e danni al rivestimento del conduttore.
- Se l'unità comincia ad emettere fumo od odori strani, spegnerlo immediatamente e rivolgersi ad un Centro di Assistenza Autorizzato Kenwood.
- Tenere piccoli oggetti quali viti o batterie lontani dalla portata dei bambini. In caso di ingestione di questi oggetti, rivolgersi immediatamente ad un medico.

Attenzione

La mancata osservanza dei suggerimenti forniti di seguito potrebbe causare danni a cose e persone.

- Accertarsi di mettere a terra l'unità collegandola a una fonte di alimentazione negativa a 12 VCC.
- Fissare tutti i conduttori con i morsetti dei cavi o con nastro isolante. Isolare i cavi scollegati e accertarsi che nessun filo nudo resti scoperto.
- Accertarsi che nessun terminale o cavo scollegato entri a contatto con superfici metalliche del veicolo o qualsiasi altro conduttore elettrico.
- Non aprire il coperchio superiore o il coperchio inferiore dell'unità.
- Il modello KNA-G520 non è resistente all'acqua.

Cosa contiene la confezione



Installazione dell'unità principale

Utilizzare le viti o i nastri di fissaggio hook and loop (simili a Velcro®) forniti per montare l'unità principale nel veicolo. Scegliere una posizione che consenta di accedere all'alloggiamento della scheda SD dell'unità. Accertarsi che l'unità sia in posizione orizzontale (piana) e fissarla bene per ottenere prestazioni ottimali.

⚠ Attenzione

- Non installare l'unità in posizioni esposte alla luce diretta del sole, a caldo o umidità eccessivi, polvere, acqua o altri liquidi. Utilizzare solo le viti fornite in dotazione. Se si utilizzano viti non adatte, è possibile che l'unità venga danneggiata.
- Verificare che sotto il tappetino da tagliare non ci siano cavi o altri elementi.

Installazione dell'antenna GPS

⚠ Attenzione

- Non dipingere l'antenna per non ostacolare o escludere la ricezione del segnale.
- Togliere oggetti, cumuli di neve ecc. dalla cima dell'antenna, che riducono la potenza di ricezione.
- Non tirare il cavo durante la rimozione dell'antenna o mentre se ne regola la posizione, perché si rischia di provocare un cortocircuito o di spezzare i fili.

L'antenna GPS può essere installata all'interno o all'esterno del veicolo e deve essere fissata in posizione orizzontale per una ricezione ottimale del segnale GPS. Installare l'antenna GPS a vista cielo. Se l'antenna viene installata all'interno del veicolo, posizionarla vicino a un finestrino poiché i segnali GPS possono attraversare il vetro ma non il metallo. Per le posizioni consigliate per l'antenna, fare riferimento all'immagine nella pagina seguente. Posizionare l'antenna GPS su una superficie metallica, ad esempio il tetto del veicolo, per una ricezione ottimale.

Installazione degli accessori opzionali

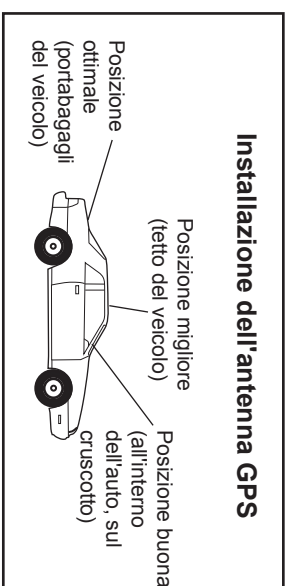
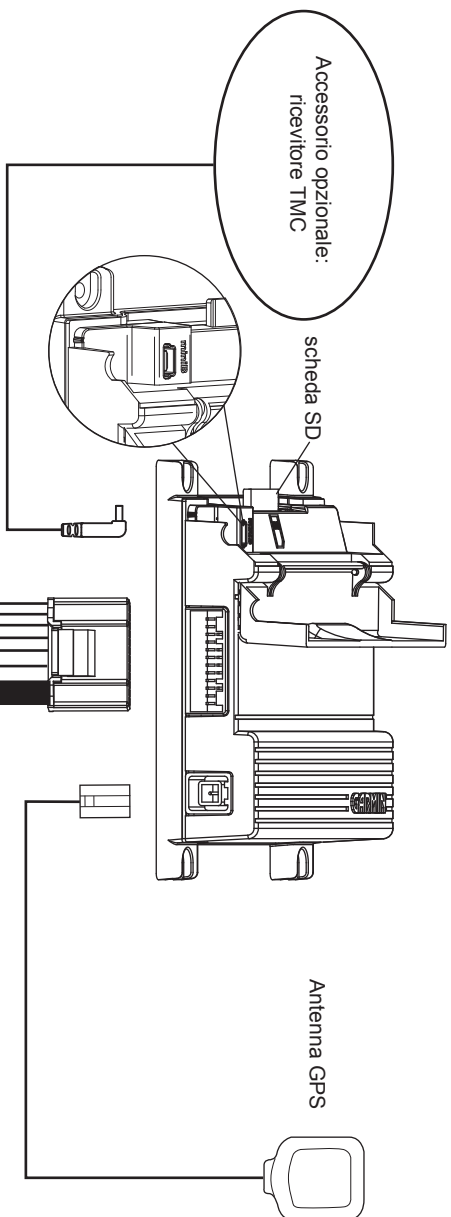
Per informazioni sull'installazione del ricevitore TMC, fare riferimento alla guida di installazione fornita con il ricevitore.

Impostazione della funzionalità Posizione Stimata

La funzionalità Posizione Stimata (DR) consente al sistema di navigazione di fungere da guida anche in assenza del segnale GPS. Dopo aver collegato il cavo rosa e avviato il sistema di navigazione, è necessario impostare la funzionalità Dead Reckoning perché il sistema funzioni correttamente. Nella pagina Menu del sistema di navigazione, toccare **Impost. > Navigazione > Impost. Posizione Stimata > Impost.**

Tipo di Onda del ContaKM - Selezionare **Onda quadra** o **Onda sinusoidale**. Stabilire l'impostazione appropriata rivolgendosi al produttore del veicolo oppure utilizzando un oscilloscopio. Il tipo Onda quadrata è il più comune.

Polarità Luce di retromarcia - Selezionare **Alta** o **Bassa**. Per informazioni sulla polarità, rivolgersi al produttore del veicolo oppure utilizzare un voltmetro. Scegliere **Alta** se viene rilevato un voltaggio positivo elevato quando si accendono le luci di retromarcia. Scegliere **Bassa** se viene rilevato un voltaggio basso o assente quando si accendono le luci di retromarcia.

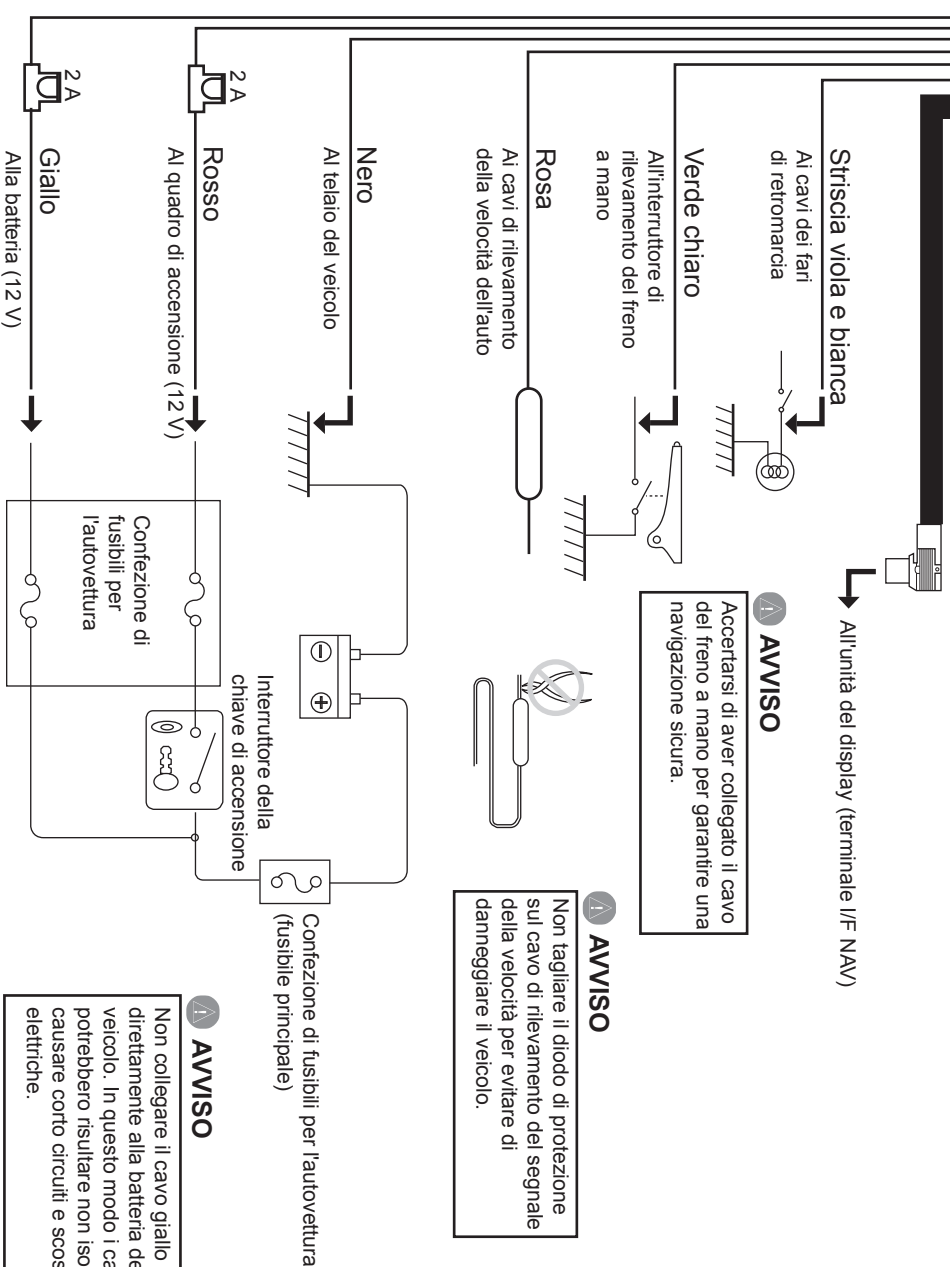


Installazione del modello

KNA-G520

1. Rimuovere la chiave dal quadro di accensione del veicolo e scollegare il cavo negativo della batteria.
2. Installare l'antenna GPS. Fare riferimento ai suggerimenti contenuti nella pagina precedente.
3. Collegare i conduttori nel seguente ordine: terra, batteria, quadro.
4. Collegare i conduttori all'unità principale.
5. Installare l'unità principale. Fare riferimento ai suggerimenti contenuti nella pagina precedente.
6. Ricollegare il cavo negativo della batteria.

ATTENZIONE
 Se il quadro di accensione del veicolo non presenta una posizione ACC, collegare i cavi del quadro a una fonte di alimentazione che è possibile attivare e disattivare con la chiave di accensione. Se il cavo di accensione viene collegato a una fonte di alimentazione a voltaggio costante, ad esempio i cavi della batteria, è possibile che la batteria si scarichi completamente.



Acquisizione dei segnali GPS

La prima volta che si accende KNA-G520, è necessario attendere che il sistema acquisisca i segnali satellitari. Questo processo potrebbe richiedere alcuni minuti. Accertarsi che il veicolo sia all'aperto e lontano da edifici alti o alberi per far sì che l'acquisizione dei segnali sia più rapida. Una volta acquisiti i segnali satellitari per la prima volta, le acquisizioni successive saranno più rapide.

Sostituzione dei fusibili

Se è necessario sostituire un fusibile sui cavi rossi o gialli, accertarsi che questi non tocchino alcuna superficie per evitare corto circuiti. Sostituire il fusibile con uno da 2 Amp.

Attenzione

Quando si sostituisce un fusibile, utilizzare solo un fusibile con la potenza indicata. Se si utilizza un fusibile con una potenza differente, l'unità potrebbe non funzionare correttamente. Scollegare i conduttori prima di sostituire un fusibile per evitare corto circuiti.

Specifiche

Generale

Temperatura di funzionamento:	da -15 a 70°C
Temperatura di immagazzinaggio:	da -40 a 85°C
Voltaggio di funzionamento:	da 9,5 a 25 V
Consumo di corrente:	0,12 A (tipico) a 13 V (Max 1 A a 13 V)
Corrente con ACC disattivato:	70 uA (tipico) a 13 V
Dimensioni:	30 mm (A) x 120 mm (P) x 117 mm (L)
Peso:	184 g
Orientamento di montaggio:	orizzontale a +/- 5 gradi
Memorizzazione delle mappe:	scheda di memoria interna non rimovibile (dati delle mappe City Navigator™ precaricate) e slot per scheda SD opzionale rimovibile
Connettori:	Sistema/alimentazione, antenna GPS, alloggiamento per scheda SD, Mini-B per ricevitori di segnalazioni sul traffico in FM opzionali

Navigazione

Ricevitore:	ricevitore GPS a 12 canali paralleli
Frequenza:	1.575,42 MHz
Tempi di acquisizione:	
A caldo:	circa 15 secondi
A freddo:	Circa 45 secondi
AutoLocate®:	circa 2 minuti
Velocità di aggiornamento:	1/secondo, continuo
Precisione GPS:	15 metri (49 piedi) RMS 95% tipica con GPS
Precisione DGPS (WAAS):	< 3 metri (10 piedi) 95% tipica con correzioni DGPS (WAAS)
Antenna:	Antenna GPS esterna

KENWOOD

GPS NAVIGATION SYSTEM

KNA-G520

MANUALE DI INSTALLAZIONE

Kenwood Corporation



Deutsch

Warnung

Beachten Sie unbedingt die folgenden Sicherheitshinweise, um schwerwiegende Verletzungen oder die Entstehung von Feuer zu vermeiden.

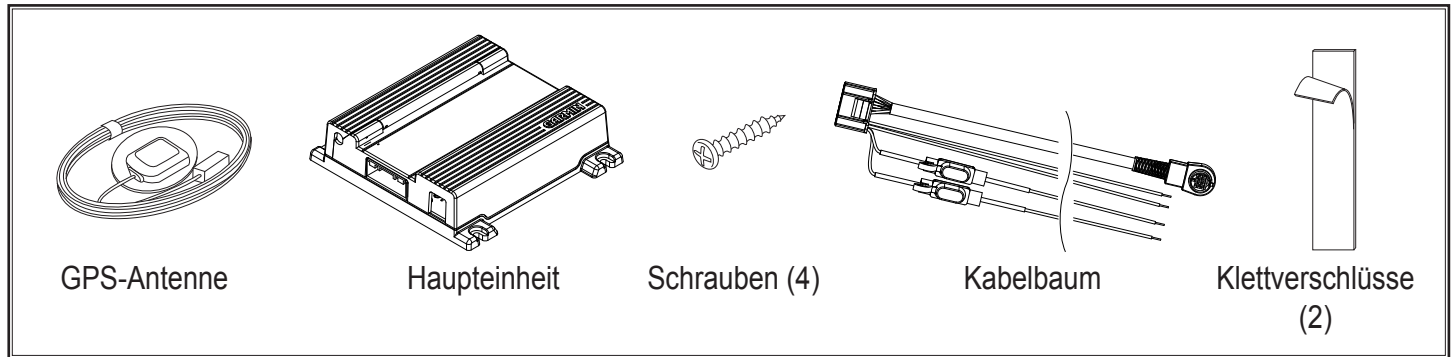
- Führen Sie die Installation des KNA-G520 oder Reparaturarbeiten nicht selbst durch. Installieren oder reparieren Sie das Gerät nicht ohne entsprechende Ausbildung und Kenntnisse und Kenntnisse in den Bereichen Elektronik und Kfz-Zubehör. Es besteht Verletzungsgefahr durch elektrischen Schlag und andere Risiken.
- Wenn Sie die Zündungs-, Batterie- oder Erdungskabel verlängern müssen, verwenden Sie speziell für Kfz-Zubehör geeignete Kabel oder andere Kabel mit einem Querschnitt von mindestens 0,75 mm² (AWG 18), um Kabelverschleiß oder Schäden am Kabelmantel zu vermeiden.
- Schalten Sie das Gerät bei Geruch- oder Rauchentwicklung sofort aus und suchen Sie einen KENWOOD-Fachhändler auf.
- Halten Sie bitte die Einbauteile (wie Batterien und Schrauben) von Kleinkindern fern!

Achtung

Beachten Sie unbedingt die folgenden Sicherheitshinweise, um Verletzungen oder Schäden an Gegenständen zu vermeiden.

- Erden Sie das Gerät über ein negatives 12 V-Netzteil (Gleichstrom).
- Befestigen Sie alle Kabel mit Kabelklemmen oder Isolierband. Isolieren Sie lose Kabelenden; es darf kein unisolierter Draht frei liegen.
- Stellen Sie sicher, dass keine losen Kabelenden oder Anschlüsse das Fahrzeugblech oder andere Strom leitende Teile berühren.
- Entfernen Sie nicht die oberen oder unteren Gehäuseabdeckungen.
- Das KNA-G520 ist nicht wasserdicht.

Inhalt



Installieren der Haupteinheit

Bringen Sie die Haupteinheit mit den Schrauben oder dem Klettverschluss im Fahrzeug an. Achten Sie dabei darauf, dass der SD-Kartensteckplatz am Gerät nicht blockiert wird. Um eine optimale Leistung zu gewährleisten, bringen Sie das Gerät horizontal (flach) an, und stellen Sie sicher, dass es gut befestigt ist.

Achtung

- Bringen Sie das Gerät nicht an einer Stelle an, an der es direktem Sonnenlicht, extremer Hitze oder Feuchtigkeit, Staub oder ausgelaufenen Flüssigkeiten ausgesetzt werden kann. Verwenden Sie nur die mitgelieferten Schrauben. Mit falschen Schrauben könnten Sie das Gerät beschädigen.
- Stellen Sie vor dem Aufschneiden der Fußmatte sicher, dass sich an dieser Stelle keine Kabel oder andere Teile befinden.

Installieren der GPS-Antenne

Achtung

- Die GPS-Antenne darf nicht lackiert werden, da sonst der Empfang beeinträchtigt wird.
- Entfernen Sie Dinge wie Laub oder Schnee von der Antenne, um einen bestmöglichen Empfang zu gewährleisten.
- Ziehen Sie beim Ein- oder Ausbauen bzw. Ausrichten der Antenne nicht am Anschlusskabel, da es sonst abreißen oder einen Kurzschluss verursachen könnte.

Die GPS-Antenne kann entweder im Fahrzeuginnenraum oder außen am Fahrzeug angebracht werden. Richten Sie sie horizontal aus, um einen optimalen GPS-Empfang zu gewährleisten. Achten Sie darauf, dass sich keine Gegenstände oberhalb der GPS-Antenne befinden. Wenn Sie die Antenne im Fahrzeuginnenraum montieren, bringen Sie sie in Fensternähe an; GPS-Signale können Glas, nicht aber metallische Gegenstände durchdringen. Auf der nächsten Seite finden Sie eine Darstellung von geeigneten Montageorten für die Antenne. Platzieren Sie die GPS-Antenne auf einer metallischen Oberfläche, beispielsweise dem Fahrzeugdach, um einen optimalen Empfang zu gewährleisten.

Installieren von optionalem Zubehör

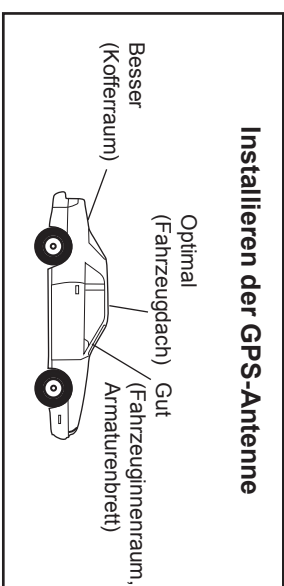
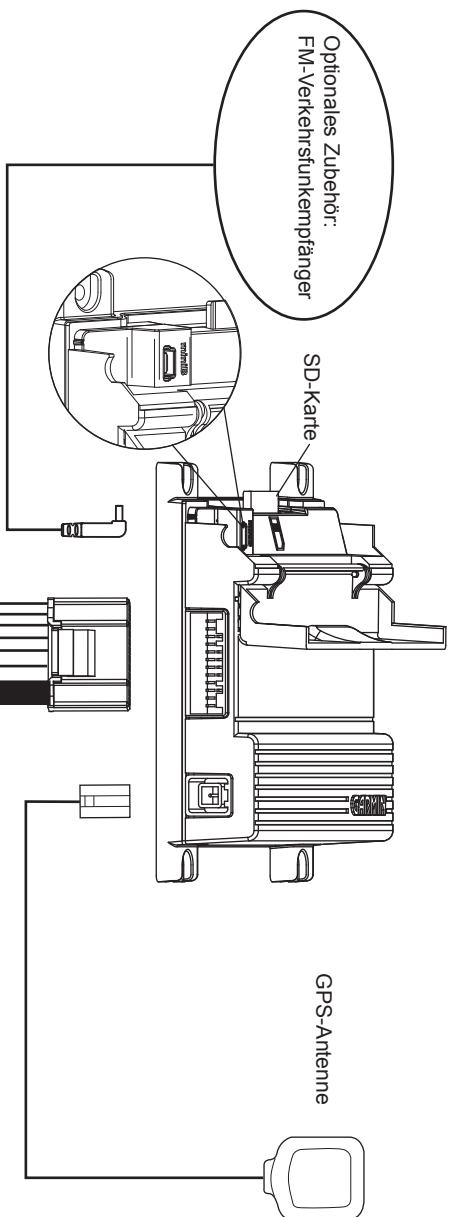
Informationen zum Installieren des optional erhältlichen FM-Verkehrsfunkempfängers (z. B. des GTM 10) finden Sie im *Installationshandbuch* des Verkehrsfunkempfängers.

Einrichten von Einstellung Koppelnavigation

Durch Einstellung Koppelnavigation (DR) ist das System in der Lage, auch bei einem Ausfall des GPS-Empfangs Navigationshinweise zu geben. Nach dem Anschließen des rosa Kabels und dem Starten des Navigationssystems müssen Sie Dead Reckoning zunächst einrichten, damit es ordnungsgemäß funktioniert. Gehen Sie im Hauptmenü des Navigationssystems zu **Einstell.** > **Navigation** > **Einstellung Koppelnavigation** > **Einstell.**

Tachosignaltyp – wählen Sie **Rechteck** oder **Sinus**. Fragen Sie den Fahrzeughersteller nach der richtigen Einstellung, oder verwenden Sie ein Oszilloskop. Rechteck ist der am meisten verbreitete Typ.

Reverse Light Polarity (Rückfahrcheinwerfer-Polung) – wählen Sie **Hoch** oder **Niedrig** aus. Erkundigen Sie sich beim Fahrzeughersteller nach der Polarität, oder überprüfen Sie sie mit einem Voltmeter. Wählen Sie **Hoch** (am meisten verbreitet), wenn bei leuchtenden Rückfahrcheinwerfern eine positive, hohe Spannung angezeigt wird. Wählen Sie **Niedrig**, wenn bei leuchtenden Rückfahrcheinwerfern keine oder eine niedrige Spannung angezeigt wird.



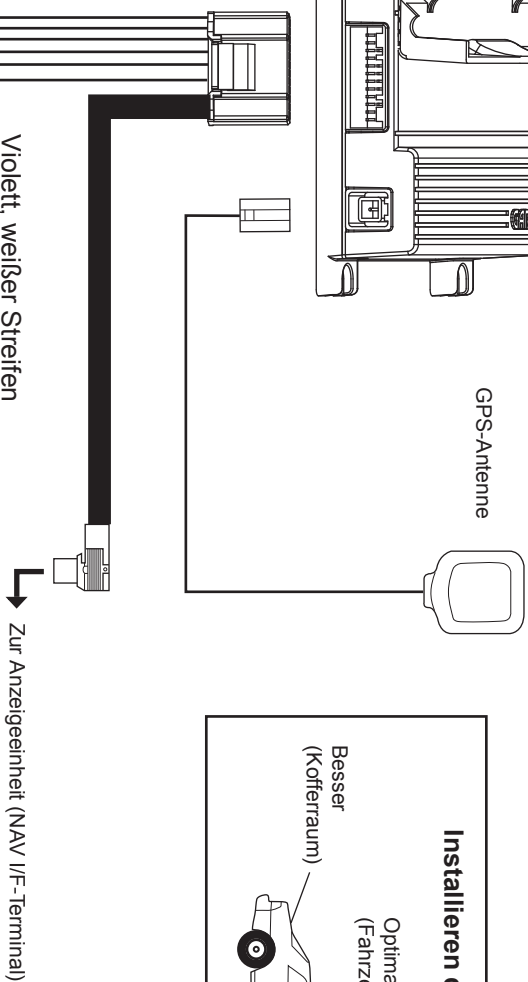
Schritte zum Installieren des

KNA-G520

1. Ziehen Sie den Zündschlüssel ab, und klemmen Sie den Minuspol der Batterie ab.
2. Installieren Sie die GPS-Antenne. Hinweise dazu finden Sie auf der vorherigen Seite.
3. Schließen Sie den Kabelbaum in der folgenden Reihenfolge am Fahrzeug an: Erdung, Batterie, Zündung.
4. Schließen Sie den Kabelbaum an die Haupteinheit an.
5. Installieren Sie die Haupteinheit. Hinweise dazu finden Sie auf der vorherigen Seite.
6. Schließen Sie den Minuspol der Batterie wieder an.

⚠️ ACHTUNG

Wenn die Zündung Ihres Fahrzeugs keine ACC-Stellung aufweist, schließen Sie die Zündkabel an eine Stromquelle an, die über den Zündschlüssel ein- und ausgeschaltet werden kann. Wenn Sie die Zündkabel an eine Stromquelle mit konstanter Spannungsversorgung, z. B. an Batterieklemmen, anschließen, entlädt sich die Fahrzeugbatterie möglicherweise.

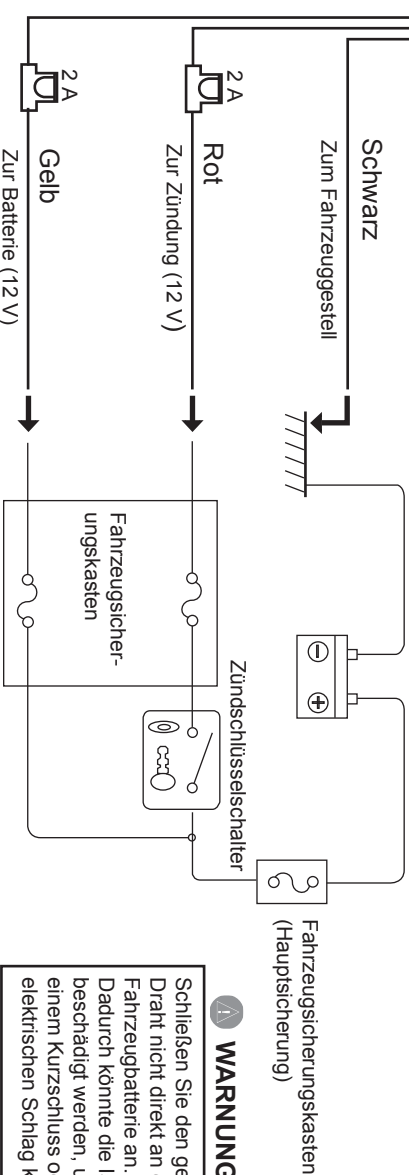


⚠️ WARNUNG
Stellen Sie sicher, dass das Handbremsenkabel abgeschlossen ist, um einen sicheren Betrieb zu gewährleisten.

⚠️ WARNUNG
Schneiden Sie keinesfalls die Schutzdiode am Kabel für die Geschwindigkeitssignalerkennung ab. Dadurch könnten Schäden am Fahrzeug verursacht werden.

⚠️ WARNUNG

Schließen Sie den gelb ummantelten Draht nicht direkt an die Fahrzeugbatterie an. Dadurch könnte die Isolierung beschädigt werden, und es könnte zu einem Kurzschluss oder einem elektrischen Schlag kommen.



6. Schließen Sie den Minuspol der Batterie wieder an.

Empfangen von GPS-Signalen

Wenn Sie das KNA-G520 zum ersten Mal einschalten, müssen Sie warten, bis das System erstmals Satellitensignale empfängt. Dieser Vorgang kann einige Minuten dauern. Stellen Sie sicher, dass sich Ihr Fahrzeug auf freiem Gelände und nicht in der Nähe von hohen Gebäuden oder Bäumen befindet, damit schnellstmöglich ein Signal empfangen werden kann. Nachdem das System erstmals Satellitensignale empfangen hat, wird dieser Vorgang die darauf folgenden Male sehr schnell ausgeführt.

Austauschen von Sicherungen

Wenn Sie Sicherungen an den roten oder gelben Kabeln austauschen müssen, stellen Sie sicher, dass sich die Kabel nicht berühren; ansonsten besteht die Gefahr eines Kurzschlusses. Ersetzen Sie anschließend die alte Sicherung durch eine neue (2 Ampere).

Achtung

Verwenden Sie beim Austauschen von Sicherungen ausschließlich neue Sicherungen mit den vorgeschriebenen Werten. Eine Sicherung mit falschen Werten kann Funktionsstörungen des Geräts verursachen. Klemmen Sie vor dem Austauschen einer Sicherung den Kabelbaum ab, um Kurzschlüsse zu vermeiden.

Spezifikationen

Allgemein

Betriebstemperatur:	-15 °C bis 70 °C
Lagertemperatur:	-40 °C bis 85 °C
Betriebsspannung:	9,5 V bis 25 V
Energieverbrauch:	0,12 A typisch bei 13 V (max. 1,0 A bei 13 V)
ACC-Abschaltstrom:	70 uA typisch bei 13 V
Abmessungen (H x B x L):	30 mm x 120 mm x 117 mm
Gewicht:	184 g
Montageausrichtung:	horizontal +/- 5 Grad
Kartenspeicher:	interner, fester Speicher (vorinstallierte City Navigator™-Kartendaten) und optional erhältliche, auswechselbare SD-Karte
Anschlüsse:	System/Ein/Aus, GPS-Antenne, SD-Kartensteckplatz, Mini-B für optional erhältlichen FM-Verkehrsfunkempfänger

Navigation

Empfänger:	12-Kanal Parallel-GPS-Empfänger
Frequenz:	1.575,42 MHz
Startzeiten:	
Warmstart:	ca. 15 Sekunden
Kaltstart:	ca. 45 Sekunden
AutoLocate®:	ca. 2 Minuten
Positionsberechnung:	kontinuierlich 1 Mal/Sekunde
GPS-Genauigkeit:	15 Meter RMS 95 % typisch mit GPS
DGPS (WAAS)-Genauigkeit:	< 3 Meter 95 % typisch mit DGPS (WAAS)-Korrekturen
Antenne:	externe GPS-Antenne

KENWOOD

GPS NAVIGATION SYSTEM

KNA-G520

MANUAL DE INSTALACIÓN

Kenwood Corporation



Español

Advertencia

No evitar las siguientes situaciones de riesgo potencial puede provocar lesiones graves o incendios.

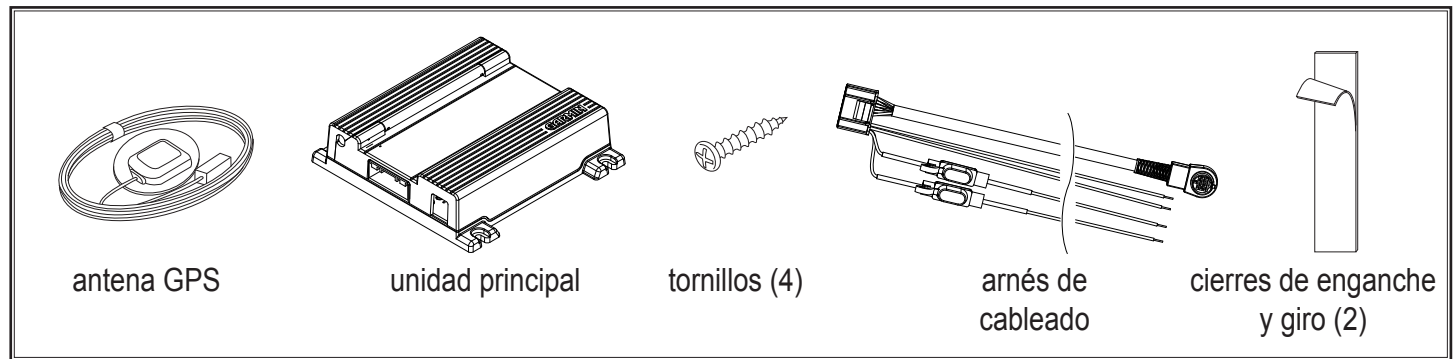
- No intente instalar o reparar la unidad KNA-G520 por su cuenta. La instalación o reparación de la unidad sin formación ni experiencia en equipos electrónicos y accesorios de automoción puede resultar peligrosa y exponerle a descargas eléctricas u otros riesgos.
- Si extiende los cables de encendido, de la batería o de tierra, utilice cables de automoción con un grosor de 0,75 mm² (AWG 18) o superior para evitar que se deterioren y se dañe el revestimiento de los mismos.
- Si nota que la unidad emite humos u olores extraños, desconecte inmediatamente la alimentación y consulte con su distribuidor Kenwood.
- Mantenga los artículos pequeños (como tornillos o baterías) fuera del alcance de los niños. Si los injirieran accidentalmente, consulte inmediatamente a un médico.

Precaución

No evitar las siguientes situaciones de riesgo potencial puede provocar lesiones o daños materiales.

- Asegúrese de conectar a tierra la unidad en una fuente de alimentación negativa CC de 12 V.
- Asegure todos los cables con abrazaderas para cables o cinta eléctrica. Aísle los cables no conectados. No deje ningún cable desnudo al descubierto.
- No permita que los cables o los terminales sin conectar entren en contacto con partes metálicas del vehículo o cualquier otro elemento que sea conductor de electricidad.
- No abra las cubiertas superior o inferior de la unidad.
- El dispositivo KNA-G520 no es resistente al agua.

Elementos incluidos



antena GPS

unidad principal

tornillos (4)

arnés de cableado

cierres de enganche y giro (2)

Instalación de la unidad principal

Utilice los tornillos o los cierres de enganche y giro (similares al Velcro®) proporcionados para montar la unidad principal en el vehículo. Seleccione una ubicación que le permita acceder a la ranura de la tarjeta SD de la unidad. Cerciérese de colocar la unidad en horizontal (sobre una superficie plana) y de asegurarla completamente para conseguir un rendimiento óptimo.

⚠ Precaución

- No instale la unidad en lugares en los que esté expuesta a la luz directa del sol, a un calor o humedad excesivos, al polvo, a caídas o a líquidos. Utilice únicamente los tornillos que se proporcionan. Si no lo hace, puede dañar la unidad.
- Compruebe los cables u otros elementos que se encuentren debajo de la alfombrilla antes de cortarla.

Instalación de la antena GPS

⚠ Precaución

- No pinte la antena. Se podría limitar o desactivar la recepción de la señal.
- Elimine la nieve o todo objeto que se encuentre encima de la antena ya que podrían reducir el nivel de recepción.
- Cuando quite la antena o esté ajustando la posición de la misma, no tire el cable. Podría provocar un cortocircuito o la rotura de los cables.

La antena GPS se puede instalar en el interior o el exterior del vehículo. Para conseguir una recepción óptima con el GPS, se debe colocar en horizontal. La antena GPS debe tener una buena panorámica del cielo. Si instala la antena dentro del vehículo, colóquela cerca de una ventana; las señales GPS pueden traspasar el cristal, pero no el metal. Consulte la imagen de la página siguiente para saber los lugares en que se recomienda instalar la antena. Coloque la antena GPS en una superficie metálica, como el techo del vehículo, para conseguir una recepción óptima.

Instalación de accesorios opcionales

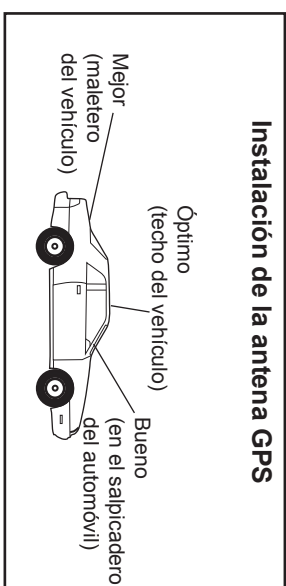
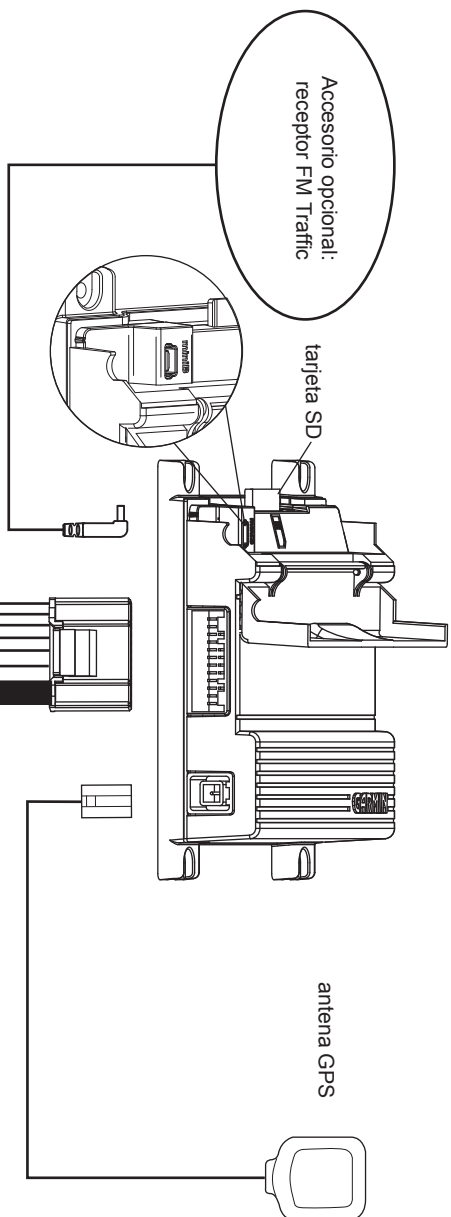
Para ver información sobre la instalación del receptor FM Traffic opcional (como el modelo GTM 10), consulte la guía de instalación que se incluye con el mismo.

Configuración de Navegación por estima

Dead Reckoning (DR, Navegación por estima) permite que el sistema de navegación siga guiando los desplazamientos aunque pierda la recepción GPS. Tras conectar el cable rosa e iniciar el sistema de navegación, debe configurar Dead Reckoning (Reconocimiento continuo) para que todo funcione correctamente. En la página de menús del sistema de navegación, toque **Config.** > **Navegación** > **Configuración de la navegación por estima** > **Config.**

Tipo onda cuentakilómetros: seleccione **Onda cuadrada** o **Onda senoidal**. Para saber cuál es la configuración adecuada, póngase en contacto con el fabricante del vehículo o utilice un osciloscopio. El tipo más común es la onda cuadrada.

Polaridad luz marcha atrás: seleccione **Alto** o **Bajo**. Póngase en contacto con el fabricante del vehículo para conocer la polaridad o compruébela con un voltímetro. Establezca el valor más común **Alto** si se detecta un alto voltaje positivo cuando se encienden las luces de marcha atrás. Establezca **Bajo** si no se detecta voltaje o se detecta un bajo voltaje cuando se encienden las luces de marcha atrás.



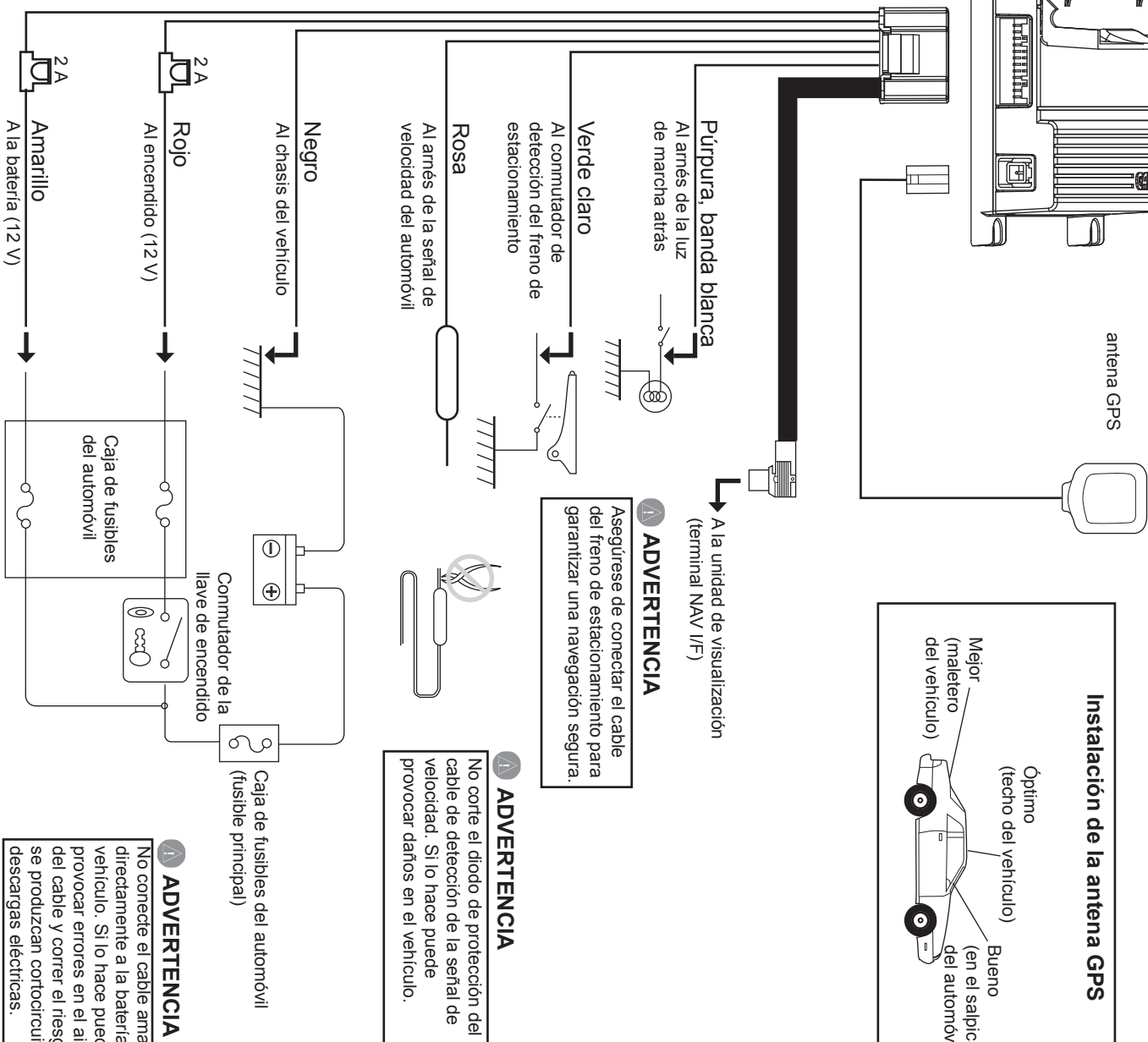
Pasos para instalar el dispositivo

KNA-G520

1. Retire la llave de encendido del vehículo y desconecte el cable del polo negativo de la batería.
2. Instale la antena GPS. Consulte las sugerencias de la página anterior.
3. Conecte el arnés de cableado al vehículo en el siguiente orden: tierra, batería, encendido.
4. Conecte el arnés de cableado a la unidad principal.
5. Instale la unidad principal. Consulte las sugerencias de la página anterior.
6. Vuelva a conectar el cable del polo negativo de la batería.

⚠ PRECAUCIÓN

Si el encendido del vehículo no tiene posición ACC, conecte los cables de encendido a una fuente de alimentación que se pueda encender y apagar con la llave de encendido. Si conecta el cable de encendido a una fuente de alimentación con suministro de tensión continuo, como al utilizar cables de batería, puede agotar la batería del vehículo.



Obtención de señales GPS

Al realizar el primer encendido del dispositivo KNA-G520, debe esperar hasta que el sistema obtenga señales del satélite por primera vez. Este proceso puede llevar varios minutos. Asegúrese de que el vehículo está situado en el exterior, en una zona abierta y alejada de edificios y árboles de gran altura, para que la adquisición resulte más rápida. Una vez que el sistema ha adquirido los satélites por primera vez, lo hará más rápido en las ocasiones sucesivas.

Cambio de los fusibles

Si debe reemplazar un fusible de los cables rojo o amarillo, asegúrese de que los cables no se tocan, pues podría provocar un cortocircuito. A continuación, reemplace el fusible antiguo por uno nuevo de 2 amperios.

Precaución

Al reemplazar un fusible, utilice únicamente fusibles nuevos del tipo especificado. Si utiliza un fusible equivocado, puede provocar un funcionamiento erróneo de la unidad. Desconecte el arnés de cableado antes de reemplazar un fusible para evitar cortocircuitos.

Especificaciones

Generales

Temperatura de funcionamiento:	De -15°C a 70°C
Temperatura de almacenamiento:	De -40°C a 85°C
Voltaje de funcionamiento:	De 9,5 V a 25 V
Consumo eléctrico:	0,12 A (típico) a 13 V (Máximo de 1,0 A a 13 V)
ACC sin corriente:	70 uA (típica) a 13 V
Dimensiones:	30 mm (Al.) x 120 mm (An.) x 117 mm (L)
Peso:	184 g
Orientación de montaje:	Horizontal +/- 5 grados
Almacenamiento de mapas:	Memoria interna no extraíble (datos de mapas de City Navigator™ precargados) y tarjeta SD extraíble opcional
Conectores:	Sistema/alimentación, antena GPS, ranura de tarjeta SD, Mini-B para receptores FM Traffic opcionales

Navegación

Receptor:	Receptor GPS de 12 canales paralelos
Frecuencia:	1.575,42 MHz
Tiempos de adquisición:	
En caliente:	Aproximadamente 15 segundos
En frío:	Aproximadamente 45 segundos
AutoLocate®:	Aproximadamente 2 minutos
Frecuencia de actualización:	1 vez por segundo, continuada
Precisión GPS:	15 metros, valor eficaz del 95% típico con GPS
Precisión DGPS (WAAS):	< 3 metros, 95% típica con correcciones DGPS (WAAS)
Antena:	Antena GPS externa

KENWOOD

GPS NAVIGATION SYSTEM

KNA-G520

MANUAL DE INSTALAÇÃO

Kenwood Corporation



Português

AVISO

A não prevenção das situações potencialmente perigosas enumeradas a seguir poderá provocar ferimentos graves ou incêndios.

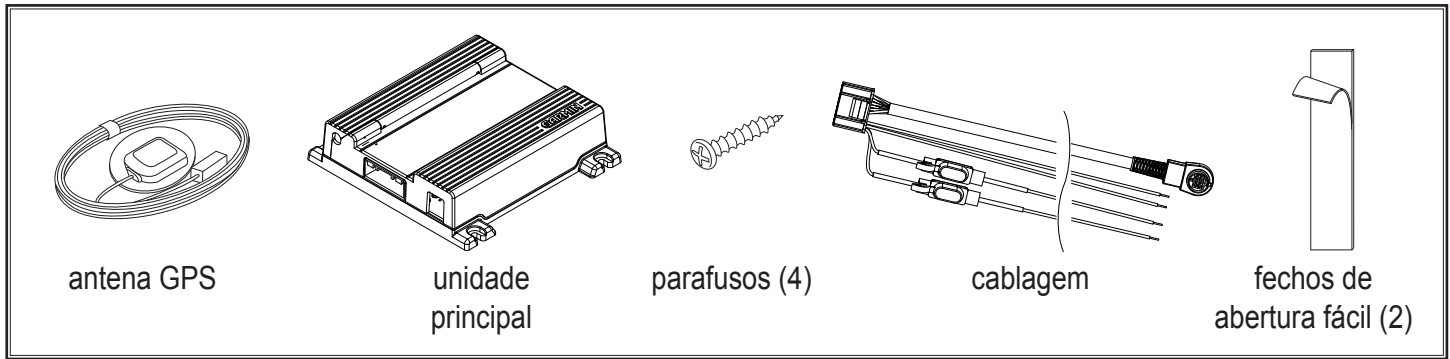
- Não tente instalar ou reparar o KNA-G520 sozinho. A instalação e reparação da unidade sem formação e experiência no manejo de equipamento eléctrico e acessórios para automóvel podem ser perigosas e expô-lo ao risco de choques eléctricos e outros acidentes.
- Quando aumentar o comprimento dos cabos de terra, bateria ou ignição, utilize cabos adequados para a utilização em automóveis ou outros cabos de calibre 0,75 mm² (AWG 18) ou superior, de modo a evitar a deterioração dos cabos e os danos ao seu revestimento.
- Se a unidade começar a deitar fumo ou odores estranhos, desligue imediatamente a alimentação e consulte o seu distribuidor.
- Mantenha os pequenos objectos (tais como parafusos ou pilhas) longe do alcance de crianças. Se algum destes objectos for acidentalmente engolido, consulte um médico de imediato.

Atenção

A não prevenção das situações potencialmente perigosas enumeradas a seguir poderá provocar ferimentos ou danos à propriedade.

- Certifique-se de que liga a unidade a uma fonte de alimentação de 12 V CC.
- Fixe todos os cabos com grampo ou fita eléctrica. Isole os cabos não ligados; não permita que cabos descobertos permaneçam expostos.
- Não permita que cabos ou terminais não ligados toquem em metal no veículo ou em qualquer outro objecto condutor de electricidade.
- Não retire a tampa superior ou inferior da unidade.
- O KNA-G520 não é impermeável.

Peças Incluídas



Instalação da unidade principal

Utilize os parafusos ou fechos de abertura fácil (semelhantes ao Velcro®) fornecidos para montagem da unidade no veículo. Selecione um local que lhe permita aceder à ranhura de cartão SD da unidade. Certifique-se de que coloca a unidade na posição horizontal e fixe-a bem para obter o melhor desempenho.

⚠ Atenção

- Não instale a unidade num local onde esteja exposta aos raios directos do sol, a calor ou humidade excessivos, ao pó, derrames ou líquidos. Apenas utilize os parafusos fornecidos. Se utilizar os parafusos incorrectos, poderá danificar a unidade.
- Verifique a existência de cabos ou outras peças debaixo do revestimento do solo antes de cortá-lo.

Instalação da antena GPS

⚠ Atenção

- Não pinte a antena. Isso pode dificultar ou impedir a recepção dos sinais.
- Retire qualquer objecto próximo, neve acumulada, etc., do topo da antena. A intensidade do sinal recebido será reduzida.
- Não puxe pelo cabo ao retirar a antena ou quando ajusta a sua posição. Isto poderá causar um curto-circuito nos fios ou o seu rompimento.

A antena GPS pode ser instalada no interior ou exterior do veículo. Deverá ser colocada na horizontal para garantir a melhor recepção de dados GPS. O campo de visão (do céu) da antena GPS deverá estar desimpedido. Se a instalar no interior do veículo, coloque-a junto à janela; os sinais GPS atravessam o vidro, mas não o metal. Consulte a imagem na página seguinte, referente aos locais recomendados para instalação da antena. Coloque a antena GPS numa superfície metálica, tal como o tejadilho do seu veículo, para melhor recepção.

Instalação dos acessórios opcionais

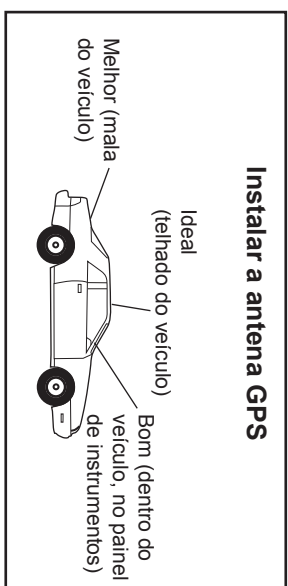
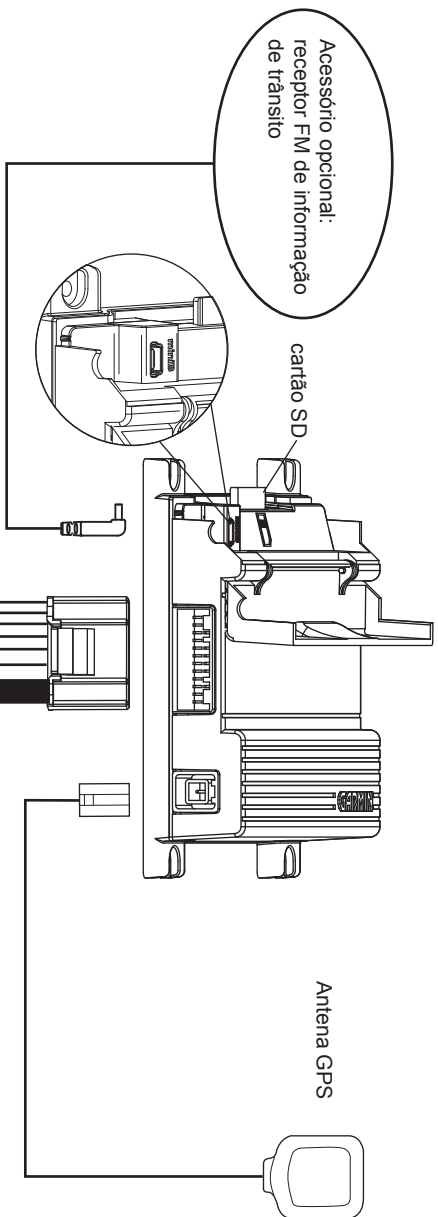
Para obter informação acerca da instalação do receptor FM de informação de trânsito (tal como o GTM 10), consulte o *Manual de Instalação* fornecido com o receptor de informação de trânsito.

Configuração do Dead Reckoning

A função de Dead Reckoning (DR) permite ao sistema de navegação continuar a fornecer indicações de navegação, mesmo quando perde o sinal GPS. Depois de ligar o cabo cor-de-rosa e iniciar o sistema de navegação, terá de configurar o Reconhecimento sem Sinal para que este funcione correctamente. A partir da página de Menu do sistema de navegação, toque em **Definir > Navegação > Configuração em Dead Reckoning > Definir**.

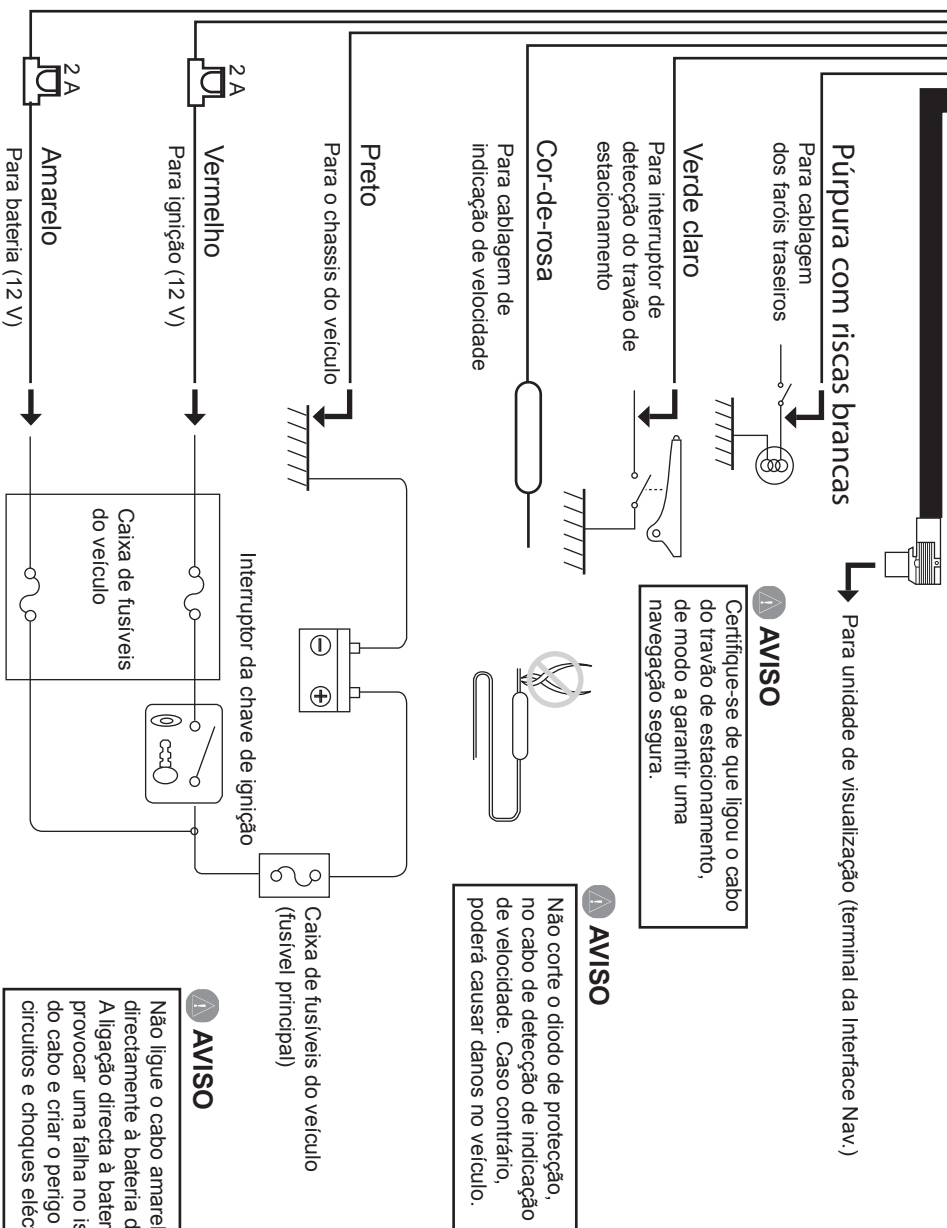
Tipo de onda do odómetro—selecione **Onda Quadrada** ou **Onda sinuzoidal**. Averigüe a definição adequada contactando o fabricante do veículo ou recorrendo a um osciloscópio. A Onda Quadrada é o tipo mais comum.

Polaridade da luz marcha atrás—selecione **Alta** ou **Baixa**. Contacte o fabricante do veículo ou utilize um voltímetro para determinar a polaridade. Defina para **Alta** (a mais comum) se for detectada uma tensão alta positiva quando os faróis traseiros estão iluminados. Defina para **Baixa**, se for detectada pouca ou nenhuma tensão quando os faróis traseiros estão iluminados.



Processo de Instalação do KNA-G520

1. Retire a chave da ignição do veículo e desligue o cabo negativo da bateria.
2. Instale a antena GPS. Consulte as indicações na página anterior.
3. Ligue a cablagem ao seu veículo na seguinte ordem: terra, bateria, ignição.
4. Ligue os cabos à unidade principal.
5. Instale a unidade principal. Consulte as indicações na página anterior.
6. Volte a ligar o cabo negativo da bateria.



Para unidade de visualização (terminal da Interface Nav.)

AVISO
Certifique-se de que ligou o cabo do travão de estacionamento, de modo a garantir uma navegação segura.

AVISO
Não corte o diodo de protecção, no cabo de detecção de indicação de velocidade. Caso contrário, poderá causar danos no veículo.

ATENÇÃO

Se a ignição do seu veículo não apresentar uma posição ACC (acessório), ligue os cabos de ignição a uma fonte de alimentação que possa ser ligada e desligada com a chave de ignição. Se ligar o cabo de ignição a uma fonte de alimentação com uma fonte constante de tensão, por exemplo, os cabos da bateria, a bateria do veículo poderia deixar de funcionar.

AVISO

Não ligue o cabo amarelo directamente à bateria do veículo. A ligação directa à bateria poderá provocar uma falha no isolamento do cabo e criar o perigo de curto-circuitos e choques eléctricos.

Obtenção de Sinais GPS

Quando ligar o KNA-G520 pela primeira vez, deverá aguardar enquanto o sistema obtém sinais de satélite pela primeira vez. Este processo poderá demorar vários minutos. Certifique-se de que o seu veículo se encontra no exterior, numa área aberta, longe de edifícios altos e árvores de modo a acelerar o processo. A partir da obtenção de sinais pela primeira vez, tal processo será muito mais rápido.

Mudança dos Fusíveis

Se precisar de mudar um fusível nos cabos vermelho ou verde, certifique-se de que os cabos não se tocam; deste modo, evita os curto-circuitos. Em seguida, substitua o fusível por um fusível novo de 2 Amp.

Atenção

Quando mudar um fusível, utilize apenas um fusível com a potência indicada. A utilização de um fusível com a potência inadequada poderá provocar o mal funcionamento da unidade. Desligue os cabos antes de mudar um fusível para evitar curto-circuitos.

Especificações

Gerais

Temperatura de funcionamento:	-15°C a 70°C
Temperatura de armazenamento:	-40°C a 85°C
Tensão de funcionamento:	9,5 V to 25 V
Consumo de corrente:	0,12 A (valor típico) a 13 V (Max. de 1,0 A a 13 V)
Intensidade da corrente com circuito desligado:	70 uA (valor típico) a 13 V
Dimensões:	30 mm (A) x 120 mm (L) x 117 mm (C)
Peso:	184 g
Orientação da Montagem:	Horizontal +/- 5 graus
Armazenamento dos Mapas:	Memória interna não amovível (dados de mapa City Navigator™ pré-carregados) e cartão SD removível opcional
Conectores:	Sistema/alimentação, antena GPS, ranhura de cartão SD, mini B para receptores FM de informação de trânsito (opcionais)

Navegação

Receptor:	Receptor GPS de 12 canais paralelos
Frequência:	1.575,42 MHz
Tempos de obtenção:	
A quente:	Aprox. 15 segundos
A frio:	Aprox. 45 segundos
AutoLocate®:	Aprox. 2 minutos
Taxa de actualização:	1/segundo, contínua
Precisão do GPS:	15 metros RMS 95% (valor típico) com GPS
Precisão do DGPS (WAAS):	< 3 metros 95% (valor típico) com correcções DGPS (WAAS)
Antena:	Antena GPS externa

KENWOOD

GPS NAVIGATION SYSTEM

KNA-G520

INSTALLATIE HANDLEIDING

Kenwood Corporation



Nederlands

Waarschuwing

Vermijd de volgende situaties omdat deze brandgevaar kunnen opleveren of kunnen leiden tot ernstig letsel.

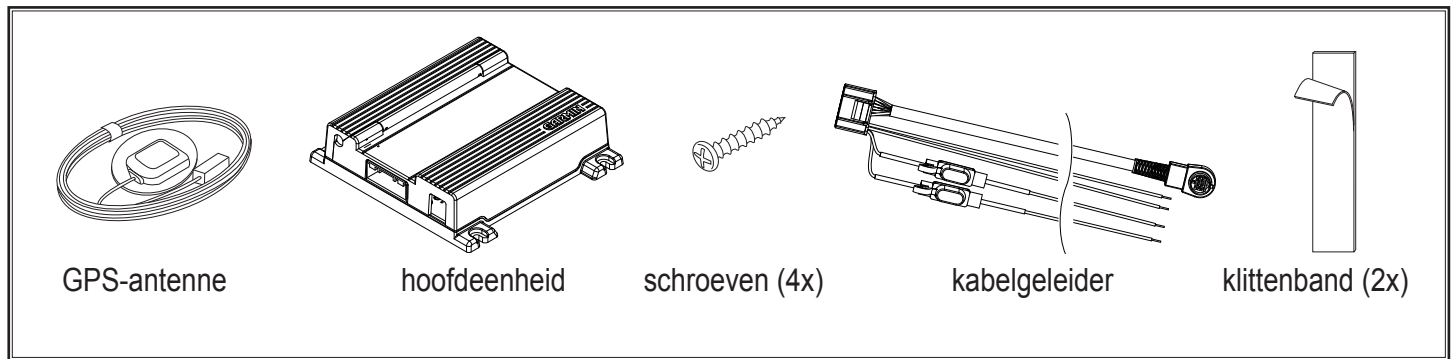
- Installeer of repareer de KNA-G520 niet zelf. Het installeren en repareren van het onderdeel zonder kennis van en ervaring met elektronische apparatuur en autoaccessoires kan gevaarlijk zijn en u loopt risico op een elektrische schok of ander gevaar.
- Wanneer u de ontstekings-, accu- of aardekabels verlengt, dient u kabels te gebruiken voor voertuigen, of andere kabels met een diameter van 0,75 mm² (AWG 18) of dikker om slijtage en beschadiging van de coating te voorkomen.
- Schakel de spanning direct uit en raadpleeg uw Kenwood dealer indien er rook of een vreemde geur uit het toestel komt.
- Houd kleine voorwerpen (zoals bijvoorbeeld schroefjes of batterijen) buiten bereik van kinderen. Als zulke voorwerpen per ongeluk ingeslikt worden, raadpleeg dan onmiddellijk een arts.

Let op

Vermijd de volgende mogelijk gevaarlijke situaties omdat deze kunnen leiden tot letsel of beschadiging van uw eigendom.

- Zorg ervoor dat het onderdeel aardt op een negatieve voedingsbron van 12 V gelijkstroom.
- Maak alle kabels vast met kabelklemmen of isolatietape. Isoleer losse bedrading; laat geen bedrading blootliggen.
- Laat losliggende kabels of aansluitingen niet in contact komen met het metaal van het voertuig of iets anders dat elektriciteit geleidt.
- Open nooit de boven- of onderpanelen van het toestel.
- De KNA-G520 is niet waterdicht.

Bijgeleverde onderdelen



De hoofdeenheid installeren

Gebruik de bijgeleverde schroeven of de klittenband bevestiging om de hoofdeenheid in het voertuig te bevestigen. Kies een locatie waarvandaan u de SD-kaartsleuf van het onderdeel kunt bereiken. Zorg ervoor dat u het onderdeel horizontaal (liggend) bevestigt en zet het voor een optimale werking stevig vast.

⚠ Let op

- Installeer de eenheid niet op een plaats waar deze wordt blootgesteld aan direct zonlicht, zeer veel hitte of vocht, stof, kruimels of vloeistof. Gebruik uitsluitend de meegeleverde schroeven. Als u de verkeerde schroeven gebruikt, kan de eenheid beschadigd raken.
- Controleer of er geen kabels en andere onderdelen onder de automat liggen voordat u deze insnijdt.

De GPS-antenne installeren

⚠ Let op

- Verf de antenne niet. Hierdoor wordt de ontvangst van het signaal beïnvloed of onmogelijk gemaakt.
- Verwijder ieder mogelijk voorwerp of opeengehoopte sneeuw van de top van de antenne. Hierdoor neemt namelijk het ontvangstvermogen af.
- Trek niet aan het snoer als u de antenne verwijdert of zijn positie afstelt. Hierdoor kan kortsluiting veroorzaakt worden of kunnen de snoeren doorbreken.

De GPS-antenne kan aan de binnen- of buitenkant van het voertuig worden geïnstalleerd. U dient deze horizontaal te plaatsen voor een optimale GPS-ontvangst. Er mag geen blokkade zijn tussen de GPS-antenne en de lucht. Plaats de antenne dicht bij een ruit als u de antenne in het voertuig installeert, omdat de GPS-signalen door glas gaan, maar niet door metaal. Raadpleeg de afbeelding op de volgende pagina voor plaatsen die worden aanbevolen om de antenne te installeren. Plaats de GPS-antenne voor de beste ontvangst op een metalen oppervlak, zoals het dak van uw voertuig.

Optionele accessoires installeren

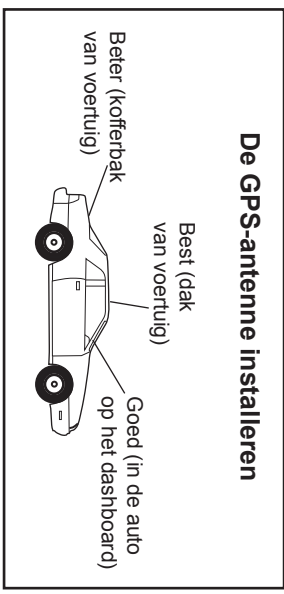
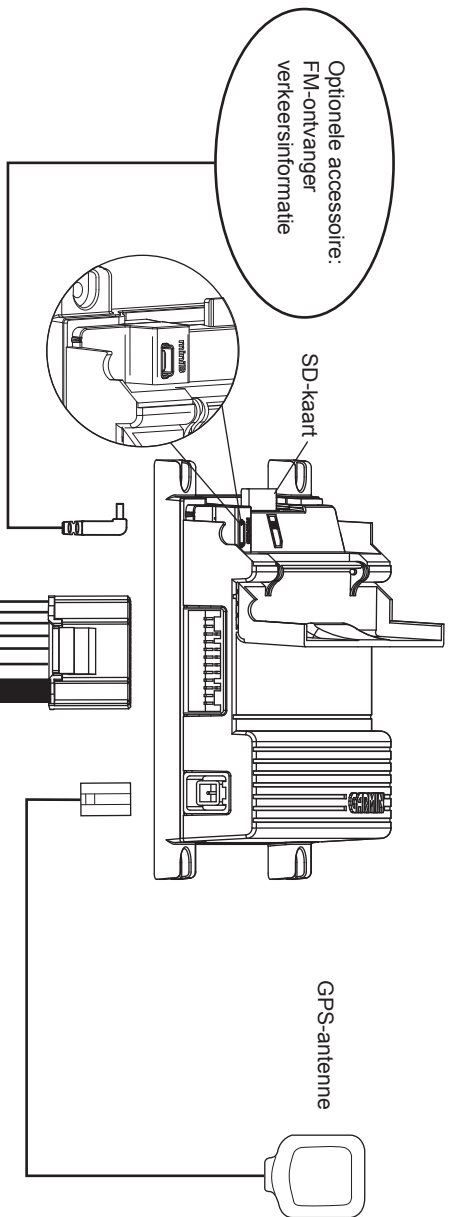
Raadpleeg de *Installatiehandleiding* voor informatie over het installeren van de optionele FM-ontvanger voor verkeersinformatie (zoals de GTM 10) die wordt geleverd bij de verkeersinformatieontvanger.

Gegist-bestekfunctie instellen

Met de gegist-bestekfunctie (DR of dead reckoning) kan het navigatiesysteem navigatiebegeleiding blijven geven, zelfs als er geen GPS-ontvangst is. Als u de roze kabel hebt aangesloten en het navigatiesysteem hebt gestart, dient u de gegist-bestekfunctie in te schakelen om het systeem correct te laten werken. In de menupagina van het navigatiesysteem drukt u op **Instell.** > **Navigatie** > **Instellen gisbestek** > **Instell.**

Kilometerteller golfvorm - selecteer de **Blokgolf** of **Sinusoïdegolf**. Bepaal de juiste instelling door dit na te gaan bij de fabrikant van het voertuig, of met een oscilloscoop. Blokgolf is het meest voorkomende soort.

Achteruitrijlicht polariteit - selecteer **Hoog** of **Laag**. Neem contact op met de fabrikant van het voertuig of gebruik een voltmeter om te weten te komen wat de polariteit is. Stel dit in op **Hoog** (meest voorkomend) als u een positieve, hoge spanning meet wanneer de achteruitrijverlichting brandt. Stel dit in op **Laag** als u geen of een lage spanning meet wanneer de achteruitrijverlichting brandt.

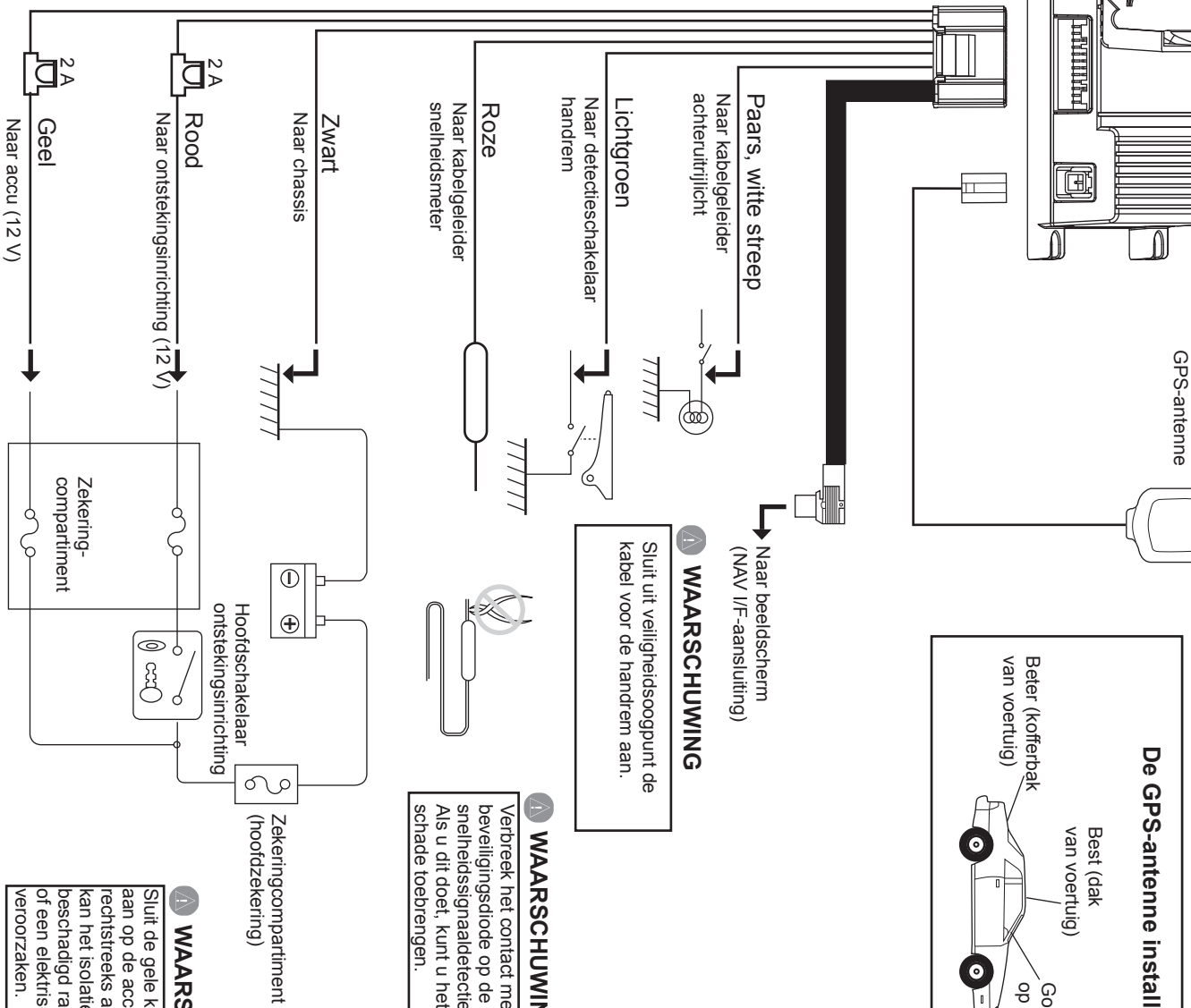


Stappen voor het installeren van de KNA-G520

1. Haal de autosleutel uit het contact en koppel de minkabel los van de accu.
2. Installeer de GPS-antenne. Raadpleeg de tips op de vorige pagina.
3. Sluit de kabelgeleider in deze volgorde aan op het voertuig: aarde, accu, ontsteking.
4. Sluit de kabelgeleider aan op de hoofdeenheid.
5. Installeer de hoofdeenheid. Raadpleeg de tips op de vorige pagina.
6. Sluit de minkabel van de accu opnieuw aan.

LET OP

Als de ontstekingsinrichting van uw voertuig geen ACC-stand heeft, sluit u de ontstekingskabels aan op een spanningsbron die met de autosleutel kan worden in- en uitgeschakeld. Als u de ontstekingskabel aansluit op een spanningsbron waar constant spanning op staat, bijvoorbeeld de accu, kan deze leeg raken.



WAARSCHUWING
Sluit uit veiligheidsoogpunt de kabel voor de handrem aan.

WAARSCHUWING
Verbreek het contact met de beveiligingsdiode op de kabel voor snelheidssignaaldetectie niet. Als u dit doet, kunt u het voertuig schade toebrengen.

WAARSCHUWING
Sluit de gele kabel niet rechtstreeks aan op de accu. Als u de kabels rechtstreeks aansluit op de accu, kan het isolatiemateriaal hiervan beschadigd raken, wat kortsluiting of een elektrische schok kan veroorzaken.

GPS-signalen zoeken

Als u de KNA-G520 voor het eerst inschakelt, dient u even te wachten terwijl het systeem voor het eerst satelliet signalen zoekt. Dit proces kan enkele minuten duren. Om het zoeken snel te laten verlopen, kunt u uw voertuig het beste buiten op een open locatie parkeren, en niet in de buurt van hoge gebouwen en bomen. Nadat het systeem voor het eerst satellieten heeft gezocht, zal het in het vervolg sneller satellieten vinden.

De zekeringen vervangen

Als er een zekering moet worden vervangen voor de rode of gele kabels, mogen de kabels elkaar niet raken omdat dit kortsluiting kan veroorzaken. Vervang de oude zekering door een nieuwe van 2 ampère.

Let op

Gebruik een nieuwe zekering met de voorgeschreven weerstand als u een zekering vervangt. Als u een zekering met een onjuiste weerstand gebruikt, werkt de eenheid mogelijk niet goed. Koppel om kortsluiting te voorkomen de kabelgeleider los voordat u een zekering vervangt.

Specificaties

Algemeen

Bedrijfstemperatuur:	-15 °C tot 70 °C
Opslagtemperatuur:	-40 °C tot 85 °C
Bedrijfsspanning:	9,5 V tot 25 V
Stroomverbruik:	0,12 A bij 13 V (max. 1 A bij 13 V)
Stroom ACC/OFF:	70 uA bij 13 V
Afmetingen:	HxBxL = 30 x 120 x 117 mm
Gewicht:	184 g
Bevestigingshoek:	horizontaal +/- 5 graden
Kaartopslag:	intern niet-verwijderbaar geheugen (voorgeladen kaartgegevens voor City Navigator™) en optionele verwijderbare SD-kaart
Connectors:	systeem/voeding, GPS-antenne, SD-kaartsleuf, mini-B voor optionele FM-ontvangers voor verkeersinformatie

Navigatie

Ontvanger:	GPS-ontvanger voor 12 parallelle kanalen
Frequentie:	1575,42 MHz
Zoektijden:	
Bij warm weer:	ca. 15 seconden
Bij koud weer:	ca. 45 seconden
AutoLocate®:	ca. 2 minuten
Ontvangstfrequentie:	1 x per seconde, continu
Nauwkeurigheid GPS:	15 meter (49 ft), RMS 95% met GPS
Nauwkeurigheid DGPS (WAAS):	< 3 meter (10 ft), 95% met DGPS (WAAS)-correcties
Antenne:	externe GPS-antenne

Free Manuals Download Website

<http://myh66.com>

<http://usermanuals.us>

<http://www.somanuals.com>

<http://www.4manuals.cc>

<http://www.manual-lib.com>

<http://www.404manual.com>

<http://www.luxmanual.com>

<http://aubethermostatmanual.com>

Golf course search by state

<http://golfingnear.com>

Email search by domain

<http://emailbydomain.com>

Auto manuals search

<http://auto.somanuals.com>

TV manuals search

<http://tv.somanuals.com>