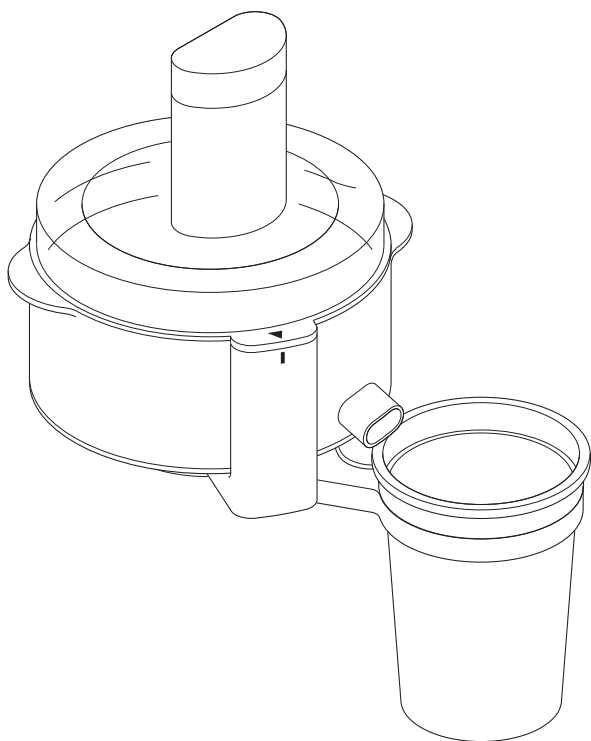




Kenwood Limited, New Lane, Havant, Hampshire PO9 2NH, UK
www.kenwoodworld.com

57868/1

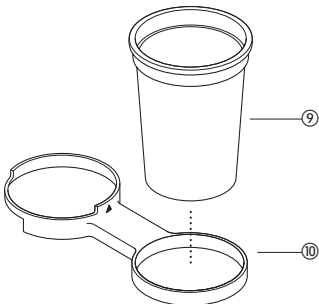
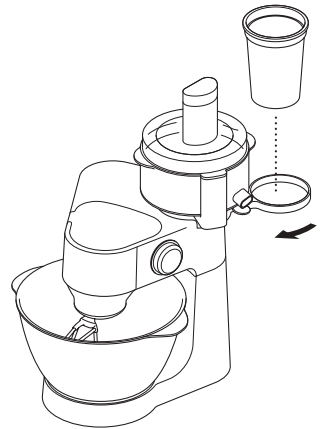
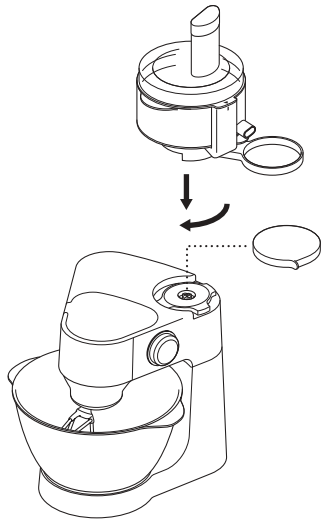
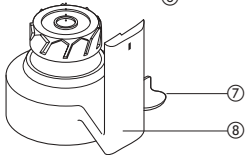
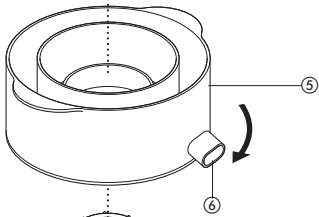
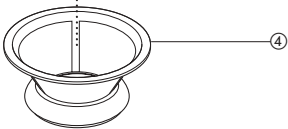
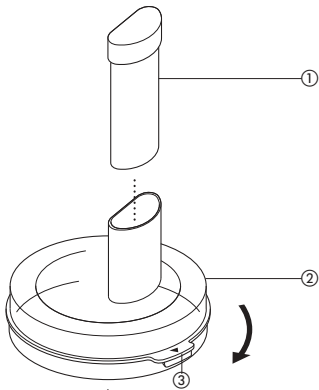
KENWOOD



AT265

English	2 - 4
Nederlands	5 - 7
Français	8 - 11
Deutsch	12 - 14
Italiano	15 - 18
Português	19 - 21
Español	22 - 24
Dansk	25 - 27
Svenska	28 - 30
Norsk	31 - 33
Suomi	34 - 36
Türkçe	37 - 39
Česky	40 - 42
Magyar	43 - 45
Polski	46 - 48
Русский	49 - 52
Ελληνικά	53 - 56
عربي	٩٥ - ٧٥





Use the centrifugal juicer for extracting juice from fruit and vegetables.

before using your Kenwood attachment

- Read these instructions carefully and retain for future reference.
- Remove all packaging and any labels.

safety

- **Do not use the juicer if the filter is damaged.**
- The cutting blades on the base of the filter are very sharp, take care when handling and cleaning the filter.
- Only use the pusher supplied. Never put your fingers in the feed tube. Unplug before unblocking the feed tube.
- Before removing the lid, switch off and wait for the filter to stop.
- Switch off and unplug:
 - before fitting or removing parts
 - before cleaning
 - after use.
- Never use a damaged machine. Get it checked or repaired : see 'service'.
- Never use an unauthorised attachment.
- Never leave the machine on unattended.
- Don't touch moving parts.
- This machine will be damaged and may cause injury if the interlock mechanism is subjected to excessive force.
- Do not use the lid to operate the attachment, always use the on/off speed control.
- Should excessive vibration occur when using this attachment, either adjust the speed or stop the machine, unplug and clear any blockage.
- Do not let infirm people use the appliance without supervision.
- Do not let children use or play with the appliance.

- Only use the appliance for its intended domestic use. Kenwood will not accept any liability if the appliance is subject to improper use, or failure to comply with these instructions.

before using for the first time

- 1 Wash the parts: see 'Cleaning'.

key

- ① pusher
- ② lid
- ③ lid interlock tab
- ④ filter
- ⑤ pulp container
- ⑥ juice outlet
- ⑦ pulp container release lever
- ⑧ base unit
- ⑨ beaker
- ⑩ beaker holder


to use your centrifugal juicer

preparing food

- Remove stones (plums, peaches, cherries etc).
- Remove tough skins (melons, pineapples, cucumbers, potatoes etc).
- Soft-skinned and other foods just need washing (apples, pears, carrots, radishes, lettuce, cabbage, parsley, spinach, grapes, strawberries, celery etc).
- Citrus peel - Peel and remove the white pith, otherwise the juice may be bitter. For best results we recommend using the citrus juice attachment which is available separately.
- Remove high speed outlet cover before assembling unit.

assembly and use

- 1 Place the pulp container onto the base unit and turn clockwise until it locks into position. When correctly fitted the spout should be located over the pulp container release lever.

- 2 Fit the filter and push firmly into position.
- 3 Fit the lid into the pulp container with the interlock tab next to the arm of the base unit. Then turn clockwise until the interlock tab on the lid fits into the groove in the upright arm of the base unit. When correctly fitted the markings should align .
- 4 Place the beaker holder onto the underside of the attachment – the arrow on the beaker holder should be pointing upwards and aligned with the spout and pulp container release lever.
- 5 Whilst holding the beaker holder in place, fit the attachment to the mixer by placing the spout over the corner of the high speed outlet and then turn clockwise to lock into position.
- 6 Move the beaker holder towards the back of the mixer and then fit the beaker. Swivel the holder into position so that the beaker is located underneath the juice outlet.
- 7 Cut the food to fit the feed tube.
- 8 Switch to speed 3, then place the food into the feed tube. Push the food down evenly with the pusher - **never put your fingers in the feed tube.**
- 9 Switch off and unplug.
- 10 Refit the high speed outlet cover after use.

To dismantle the juicer reverse the assembly procedure but press the pulp container release lever in order to remove the pulp container from base unit.

- Alternatively if you want to juice a large quantity of fruit or vegetables and just want to empty the beaker and pulp container carry out the following procedure:-
 - 1 Switch off and unplug the mixer.
 - 2 Unlock the attachment lid and lift off.
 - 3 Lift out the filter,
 - 4 Swivel the beaker holder to the side, lift off the beaker and empty.
 - 5 Press the pulp container release lever and rotate the pulp container anti-clockwise and lift off.
 - 6 Empty the pulp container of waste.
 - 7 Re-assemble the unit.

important

- If the juicer starts to vibrate, switch off and empty the pulp from the filter. (The juicer vibrates if the pulp becomes unevenly distributed).
- Maximum capacity that can be processed at one time is 500g of fruit or vegetables.
- Some very hard foods may make your attachment slow down or stop. If this happens switch off and unblock the filter.
- Switch off and empty the pulp and juice containers regularly during use.

hints

- Insert soft food slowly to get the most juice.
- Vitamins disappear - the sooner you drink your juice, the more vitamins you'll get.
- If you need to store the juice for a few hours put it in the fridge. It will keep better if you add a few drops of lemon juice.
- Don't drink more than three 230mls (8 fl.oz.) glasses of juice a day unless you're used to it.
- Dilute juice for children with an equal amount of water.

- Juice from dark green (broccoli, spinach etc) or dark red (beetroot, red cabbage etc) vegetables is extremely strong, so always dilute it.
- Fruit juice is high in Fructose (fruit sugar), so people with diabetes or low blood sugar should avoid drinking too much.

cleaning

- Always switch off and unplug before removing attachment from mixer.
- Dismantle the attachment fully before cleaning.
- For easier cleaning always wash the parts immediately after use.
- Never let the base unit get wet.
- Some foods, eg carrot, will discolour the plastic. Rubbing with a cloth dipped in vegetable oil helps remove discolouring.

base unit

- Wipe with a damp cloth, then dry.

filter

- Clean using a soft brush.
- **Check the filter regularly for signs of damage. Do not use if the filter is damaged. Refer to "service"**

other parts

- Wash, then dry. Alternatively they can be washed on the top rack of your dishwasher. A short low temperature programme is recommended.

service

- If the cord is damaged it must, for safety reasons, be replaced by KENWOOD or an authorised KENWOOD repairer.

If you need help with:

- using your machine or
- servicing or repairs (in or out of guarantee)
- ☎ call Kenwood customer care on **023 9239 2333. Have your model number ready** - it's on the underside of your machine.
- **spares and attachments**
- ☎ call 0870 2413653.
- **other countries**
- Contact the shop where you bought your machine.

Nederlands

Vouw voor het lezen a.u.b. de voorpagina met illustraties uit

Gebruik de sapcentrifuge voor het maken van sap van fruit en groenten.

voor u het Kenwood-hulpstuk gaat gebruiken

- Lees deze instructies zorgvuldig door en bewaar ze voor toekomstig gebruik.
- Verwijder alle verpakking en labels.

veiligheid

- **De fruitpers niet gebruiken als het filter beschadigd is.**
- De snijbladen onderaan het filter zijn erg scherp; pas op wanneer u het filter hanteert en reinigt.
- Gebruik alleen het duwstuk dat wordt meegeleverd. Steek nooit uw vingers in de vulbuis. Haal de stekker uit het stopcontact voordat u de vulbuis loskoppelt.
- Schakel de pers uit en wacht totdat het filter gestopt is voordat u de deksel verwijdert.
- Trek de stekker uit het stopcontact:
 - Voordat u onderdelen aanbrengt of verwijdert
 - Voordat u het apparaat reinigt
 - Na het gebruik
- Gebruik de vruchtenpers nooit als deze beschadigd is. Laat hem dan nakijken of repareren; zie "Klantenservice".
- Nooit een ongeautoriseerd hulpstuk gebruiken.
- Laat de vruchtenpers nooit onbeheerd achter.
- Raak bewegende onderdelen niet aan.
- Als het mechanisme aan excessieve krachten blootgesteld wordt, raakt dit apparaat beschadigd en kan het letsel veroorzaken.
- U dient het hulpstuk niet te bedienen met het deksel, maar met de aan/uit-snelheidsknop.

- Mocht het apparaat overmatig gaan trillen tijdens het gebruik van dit hulpstuk, dan kunt u de snelheid verminderen of de machine uitzetten en een eventuele blokkering verhelpen.
- Lichamelijk of verstandelijk zwakke personen mogen dit apparaat nooit zonder toezicht gebruiken.
- Laat kinderen nooit het apparaat bedienen of er mee spelen.
- Gebruik het apparaat alleen voor het huishoudelijke gebruik waarvoor het is bedoeld. Kenwood kan niet aansprakelijk worden gesteld in het geval dat het apparaat niet correct is gebruikt, of waar deze instructies niet worden opgevolgd.

voordat u de vruchtenpers de eerste maal gebruikt

- 1 Was de onderdelen: zie "Reiniging".

Index

- ① stamper
- ② deksel
- ③ lipje voor vergrendeling deksel
- ④ filter
- ⑤ pulpcontainer
- ⑥ sapuitloop
- ⑦ ontgrendeling van de pulpcontainer
- ⑧ basisapparaat
- ⑨ beker
- ⑩ bekerhouder


uw sapcentrifuge gebruiken

voorbereiden voedsel

- Verwijder pitten (bij pruimen, perziken, kersen, enz.)
- Verwijder taaie en harde vellen (meloen, ananas, komkommer, aardappels)
- Etenswaars met een zacht vel en ander voedsel hoeft u alleen maar te wassen (appels, peren, wortels, radijs, sla, kool, peterselie, spinazie, druiven, aardbeien, bleekselderij, enz.)

- Citrusschil - Pel en verwijder de witte velletjes; anders kan het sap bitter smaken. Voor het beste resultaat raden wij u aan het saphulpstuk te gebruiken; dit is afzonderlijk verkrijgbaar.
- Verwijder de afdekking van het hogesnelheidsaansluitpunt voor u het apparaat in elkaar zet.

montage en gebruik

- 1 Zet de pulpcontainer op het basisapparaat en draai naar rechts tot de container op zijn plaats vastzit. Wanneer de container correct geplaatst is, dient de tuit zich over de ontgrendeling van de pulpcontainer te bevinden.
- 2 Plaats het filter en druk deze goed op zijn plaats.
- 3 Zet de deksel op de pulpcontainer met de vergrendelingslip naast de arm van het basisapparaat. Draai hem vervolgens naar rechts tot het vergrendelingslipje op de deksel in de gleuf past in de rechtopstaande arm van het basisapparaat. De merktekens  zijn bij correcte plaatsing uigelijnd.
- 4 Zet de bekerhouder onder het hulpstuk – de pijl op de bekerhouder moet omhoog wijzen en op één lijn liggen met de tuit en de ontgrendelingshendel van de pulpcontainer.
- 5 Houd de bekerhouder op zijn plaats en bevestig het hulpstuk aan de mixer door de tuit over de hoek van de afdekking van het hogesnelheidsaansluitpunt te plaatsen en vervolgens naar rechts te draaien om het op zijn plaats te vergrendelen.
- 6 Schuif de bekerhouder naar de achterkant van de mixer en plaats de beker er vervolgens in. Draai de houder tot in de juiste positie, zodat de beker onder de sapuitlaat staat.
- 7 Snij het fruit of de groente zodat het in de vulopening past.

- 8 Schakel naar snelheid 3, en stop het voedsel in de vulopening. Duw het voedsel met de stamper gelijkmatig naar beneden, **steek uw vingers nooit in de vulopening**.
- 9 Zet het apparaat uit en haal de stekker uit het stopcontact.
- 10 Dek het hogesnelheidsaansluitpunt na gebruik af.

Haal de sapcentrifuge uit elkaar door de montageprocedure in omgekeerde volgorde uit te voeren, maar druk op de ontgrendelingshendel om de pulpcontainer te verwijderen van het basisapparaat.

- Als u een grote hoeveelheid fruit of groente wilt verwerken en de beker en pulpcontainer slechts wilt legen, voert u de volgende procedure uit:-

- 1 Schakel de mixer uit en haal de stekker uit het stopcontact.
- 2 Ontgrendel de deksel van het hulpstuk en til de deksel op.
- 3 Licht het filter op.
- 4 Draai de bekerhouder naar de zijkant, licht de beker op en leeg hem.
- 5 Druk op de ontgrendelingshendel van de pulpcontainer, draai de pulpcontainer naar links en til hem op.
- 6 Leeg de pulpcontainer.
- 7 Zet het apparaat weer in elkaar.

belangrijk

- Als de sapcentrifuge begint te vibreren, schakelt u de hem uit en verwijdert u de pulp van het filter. (De sapcentrifuge gaat vibreren als de pulp ongelijkmatig verdeeld is).
- De maximale hoeveelheid fruit of groente die in één keer verwerkt kan worden is 500 g.
- Hard voedsel kan uw hulpstuk langzamer laten draaien of doen stoppen. Als dit gebeurt, schakelt u de machine uit en reinigt u het filter.
- Schakel het apparaat uit en verwijder de pulp- en sapcontainers regelmatig tijdens het gebruik.

tips

- Stop zacht voedsel langzaam in de vulbuis zodat u zo veel mogelijk sap krijgt.
- Vitamines verdwijnen – hoe sneller u het sap opdrinkt, hoe meer vitamines u binnenkrijgt.
- Als u het sap enkele uren moet bewaren, zet het dan in de koelkast. Het blijft verser als u enkele druppels citroensap toevoegt.
- Drink niet meer drie dan glazen van 230 ml sap per dag tenzij u dit gewend bent.
- Leng sap voor kinderen aan met een evenredig deel water.
- Sap van donkergroene (broccoli, spinazie, enz.) of donkerrode (bieten, rode kool, enz.) groentes is zeer sterk van smaak, dus verdun dit altijd.
- Vruchtensap bevat veel fructose (vruchtensuiker), dus mensen met diabetes of met een laag bloedsuikergehalte moeten er niet te veel van drinken.

reiniging

- Schakel het apparaat altijd uit en haal de stekker uit het stopcontact voor u het hulpstuk van de mixer haalt.
- Haal het hulpstuk volledig uit elkaar voor u het reinigt.
- Voor gemakkelijker reinigen, de onderdelen onmiddellijk na gebruik afwassen.
- Laat het basisapparaat nooit nat worden.
- Sommige etenswaren, zoals wortels, verkleuren het plastic. Deze verkleuringen kunnen verwijderd worden door er met een in plantaardige olie gedompelde doek over te wrijven.

basisapparaat

- Wrijf dit af met een vochtige doek en droog het vervolgens af.

filter

- Met een zachte borstel schoonmaken.
- **Controleer het filter regelmatig op tekenen van beschadiging. Niet gebruiken als het filter beschadigd is. Zie de paragraaf “service” andere onderdelen**
- Wassen en afdrogen. U kunt ze ook op het bovenste rek van uw afwasmachine wassen. Het wordt aanbevolen een programma met een lage temperatuur te gebruiken.

klantenservice

- Als het snoer beschadigd is, moet het om veiligheidsredenen vervangen worden door KENWOOD of een bevoegde KENWOOD-monteur.
Als u hulp nodig hebt met:
 - het gebruik van uw apparaat of
 - onderhoud en reparatiekunt u contact opnemen met de winkel waar u het apparaat gekocht hebt.

Avant de lire, dépliez la première page pour voir les illustrations

Utilisez la centrifugeuse pour extraire le jus des fruits et des légumes.

avant d'utiliser votre accessoire Kenwood

- Lisez et conservez soigneusement ces instructions pour pouvoir vous y référer ultérieurement.
- Retirez tous les éléments d'emballage et les étiquettes.

sécurité

- **N'utilisez pas votre centrifugeuse si le filtre est endommagé.**
- Les lames coupantes situées à la base du filtre sont extrêmement tranchantes, prenez des précautions lorsque vous manipulez ou nettoyez le filtre.
- Utilisez uniquement le poussoir fourni avec l'appareil. N'introduisez jamais vos doigts dans le tube d'alimentation. Débranchez avant de retirer tout élément obstruant le tube d'alimentation.
- Avant de retirer le couvercle, éteignez l'appareil et attendez l'immobilisation du filtre.
- Débranchez :
 - avant de mettre en place ou de retirer tout élément
 - avant de nettoyer
 - après utilisation.
- N'utilisez jamais une centrifugeuse endommagée ou en mauvais état. Faites-la vérifier et réparer. Pour cela, reportez-vous à la rubrique "service après-vente".
- N'utilisez jamais un accessoire non autorisé.
- Ne laissez jamais votre centrifugeuse fonctionner sans surveillance.
- Ne touchez pas les éléments mobiles de votre centrifugeuse lorsqu'elle est en marche.
- Cet appareil sera endommagé et pourra provoquer des blessures si le mécanisme de verrouillage est soumis à une force excessive.

- N'utilisez pas le couvercle pour faire fonctionner l'accessoire, utilisez toujours le sélecteur de vitesse marche/arrêt.
- En cas de vibration excessive lors de l'utilisation de cet accessoire, réduisez la vitesse ou arrêtez l'appareil, puis éliminez toute obstruction.
- Ne laissez pas les personnes handicapées se servir de l'appareil sans surveillance.
- Ne laissez pas les enfants jouer avec l'appareil ni l'utiliser.
- N'employez l'appareil qu'à la fin domestique prévue. Kenwood décline toute responsabilité dans les cas où l'appareil est utilisé incorrectement ou que les présentes instructions ne sont pas respectées.

avant d'utiliser votre appareil pour la première fois

- 1 Lavez les différents éléments de l'appareil : voir la notice sur le nettoyage.

légende


- ① poussoir
- ② couvercle
- ③ languette de verrouillage du couvercle
- ④ filtre
- ⑤ récipient pour la pulpe
- ⑥ orifice de sortie du jus
- ⑦ levier de déblocage du récipient pour la pulpe
- ⑧ socle
- ⑨ gobelet
- ⑩ porte-gobelet

mode d'emploi de votre extracteur de jus centrifuge

préparation des ingrédients

- Retirez les noyaux (prunes, pêches, cerises, etc.).
- Pelez les fruits et légumes à peau dure (melons, ananas, concombres, pommes de terre, etc.).
- Lavez simplement les fruits et légumes à peau tendre ou tout autre ingrédient (pommes, poires, carottes, radis, laitue, choux, persil, épinards, raisins, fraises, céleri, etc.).
- Épluchage des agrumes – Épluchez et retirez la peau blanche, sinon le jus pourra être amer. Pour obtenir de meilleurs résultats, nous recommandons d'utiliser l'accessoire presse-agrumes vendu séparément.
- Retirez le cache protégeant la sortie vitesse élevée avant d'assembler l'unité.

assemblage et utilisation

- 1 Placez le récipient pour la pulpe sur le socle et tournez dans le sens des aiguilles d'une montre, jusqu'à ce qu'il s'enclenche dans la bonne position. Lorsqu'il est correctement installé, le bec verseur doit se trouver au-dessus du levier de déblocage du récipient pour la pulpe.
- 2 Installez le filtre et enclenchez-le solidement dans la bonne position.
- 3 Installez le couvercle dans le récipient pour la pulpe en positionnant la languette de verrouillage à proximité du bras du socle. Tournez ensuite dans le sens des aiguilles d'une montre jusqu'à ce que la languette de verrouillage du couvercle s'enclenche dans la rainure du bras vertical du socle. Lorsque les éléments sont correctement assemblés, les repères doivent être alignés .

- 4 Placez le porte-gobelet sur la partie inférieure de l'accessoire – les flèches sur le gobelet doivent pointer vers le haut et s'aligner avec le bec verseur et le levier de déblocage du récipient pour la pulpe.
- 5 Tout en maintenant le porte-gobelet, installez l'accessoire sur le batteur en plaçant le bec verseur sur le coin de la sortie vitesse élevée, puis tournez dans le sens des aiguilles d'une montre pour l'enclencher dans la bonne position.
- 6 Tournez le porte-gobelet vers l'arrière du batteur puis installez le gobelet. Faites pivoter le porte-gobelet afin que le gobelet se trouve en dessous de l'orifice de sortie du jus.
- 7 Coupez les aliments en morceaux de taille adaptée au tube d'alimentation.
- 8 Sélectionnez la vitesse 3, puis introduisez les aliments dans le tube d'alimentation. Poussez les aliments de manière régulière à l'aide du poussoir - **n'introduisez jamais vos doigts dans le tube d'alimentation.**
- 9 Éteignez l'appareil et débranchez-le.
- 10 Remplacez le cache protégeant la sortie vitesse élevée après l'utilisation.

Pour démonter la centrifugeuse, répétez la procédure d'assemblage dans l'ordre inverse mais en pressant le levier de déblocage du récipient pour la pulpe afin de le retirer du socle.

- Alternativement, si vous souhaitez presser une grande quantité de fruits ou de légumes et désirez simplement vider le gobelet et le récipient pour la pulpe, suivez la procédure ci-dessous :
 - 1 Éteignez le batteur et débranchez-le.
 - 2 Déverrouillez le couvercle de l'accessoire et retirez-le en le soulevant.
 - 3 Soulevez le filtre,
 - 4 Faites pivoter le porte-gobelet vers le côté, retirez le gobelet en le soulevant puis videz-le.

- 5 Appuyez sur le levier de déblocage du récipient pour la pulpe et tournez le récipient dans le sens contraire des aiguilles d'une montre. Retirez-le en le soulevant.
- 6 Videz le récipient pour la pulpe.
- 7 Réassemblez l'unité.

Important

- Si la centrifugeuse commence à vibrer, éteignez-la et retirez la pulpe se trouvant dans le filtre. (La centrifugeuse vibre lorsque la pulpe n'est pas uniformément répartie).
- La quantité maximale de fruits ou de légumes pouvant être pressée en une fois est de 500 g.
- Certains aliments très durs peuvent ralentir ou arrêter votre accessoire. Dans ce cas, éteignez l'appareil et débloquez le filtre.
- Éteignez l'appareil et videz les récipients pour la pulpe et pour le jus régulièrement pendant l'utilisation.

conseils

- Insérez lentement les ingrédients à chair tendre afin d'en exprimer le plus de jus possible.
- Les vitamines disparaissent rapidement – buvez votre jus dès qu'il est prêt pour bénéficier d'une concentration maximum en vitamines.
- Si vous devez conserver le jus préparé pendant quelques heures, privilégiez le réfrigérateur. Il se conservera mieux si vous y ajoutez quelques gouttes de jus de citron.
- Ne buvez pas plus de 3 verres de 23 cl de jus par jour, à moins d'y être habitué.
- Pour les enfants, diluez le jus dans une quantité équivalente d'eau.
- Les jus produits à partir de légumes vert foncé (brocoli, épinards, etc.) ou rouge foncé (betterave, choux rouge, etc.) sont extrêmement forts. Veillez à toujours les diluer.

- Les jus de fruits étant riches en fructose (sucre de fruit), il est déconseillé aux personnes diabétiques et hypoglycémiques d'en boire beaucoup.

nettoyage

- Éteignez toujours l'appareil et débranchez-le avant de retirer l'accessoire du batteur.
- Démontez complètement l'accessoire avant de le nettoyer.
- Pour faciliter le nettoyage de l'extracteur de jus, lavez-en systématiquement les pièces aussitôt après leur utilisation.
- Ne laissez jamais le socle se mouiller.
- Certains aliments, telle la carotte, décolorent le plastique. Pour essayer de retirer cette coloration, vous pouvez frotter avec un chiffon que vous aurez préalablement trempé dans de l'huile végétale.

socle

- Essuyez à l'aide d'un chiffon humide, puis séchez.

filtre

- Nettoyez à l'aide d'une brosse douce.
- **Vérifiez régulièrement si le filtre présente des signes de détérioration. N'utilisez pas le filtre s'il est endommagé. Consultez le paragraphe « service après vente » autres éléments**
- Lavez, puis séchez. Vous pouvez également le nettoyer dans le panier supérieur de votre lave-vaisselle. Il est recommandé d'utiliser un programme court à basse température.

service après-vente

- Si le cordon est endommagé, il doit être remplacé pour des raisons de sécurité par KENWOOD ou par un réparateur agréé de KENWOOD.

Si vous avez besoin d'assistance pour :

- utiliser votre appareil ou
- entretenir ou faire réparer votre appareil

Contactez le revendeur chez qui vous avez acheté votre appareil.

Bevor Sie die Bedienungsanleitung lesen, bitte Deckblatt mit Illustrationen auseinander klappen

Verwenden Sie die Saftzentrifuge zum Pressen von Saft aus Früchten und Gemüse.

Vor Gebrauch Ihres Kenwood-Zubehörs

- Lesen Sie diese Anleitung sorgfältig durch und bewahren Sie diese zur späteren Benutzung auf.
- Entfernen Sie jegliches Verpackungsmaterial und alle Aufkleber.

Sicherheitshinweise

● Wenn der Filter beschädigt ist, den Entsafter nicht weiter benutzen.

- Die Schneidmesser am Boden des Filters sind sehr scharf, gehen Sie beim Reinigen des Filters vorsichtig vor.
- Nur den zum Gerät gehörenden Stopfer verwenden. Nie die Finger in den Einfüllstutzen stecken. Bleibt ein Obst- oder Gemüseteil in dem Einfüllstutzen hängen, bitte sofort den Netzstecker ziehen.
- Vor Öffnen des Deckels den Entsafter abschalten und warten, bis der Filter stillsteht.
- Netzstecker ziehen:
 - während dem Ein- oder Ausbau von Teilen
 - vor dem Reinigen
 - nach dem Benutzen
- Einen beschädigten Entsafter nicht weiter benutzen, sondern erst überprüfen und gegebenenfalls reparieren lassen - siehe "Kundendienst".
- Verwenden Sie niemals einen nicht zugelassenen Aufsatz.
- Den Entsafter nicht unbeaufsichtigt laufen lassen.
- Sich bewegende Teile dürfen nicht berührt werden.
- Gewalteinwirkung auf den Verschlussmechanismus kann zu Beschädigungen am Gerät führen und Sie können sich dabei verletzen.

- Verwenden Sie den Deckel nicht zum Bedienen des Zubehörs, sondern immer die an/aus Drehzahlregelung.
- Treten während der Benutzung des Zubehörs, starke Vibrationen auf, reduzieren Sie entweder die Drehzahl oder stoppen Sie das Gerät, ziehen Sie den Netzstecker und beseitigen Sie alle Verstopfungen.
- Gebrechliche Personen dürfen die Maschine nicht ohne Aufsicht benutzen.
- Kinder dürfen das Gerät weder benutzen, noch damit spielen.
- Verwenden Sie das Gerät nur für seinen vorgesehenen Zweck im Haushalt. Bei unsachgemäßer Benutzung oder Nichteinhaltung dieser Anweisungen übernimmt Kenwood keinerlei Haftung.

Vor dem Anschließen

- Überprüfen Sie, daß die Netzspannung mit der auf der Unterseite des Entsafters angegebenen Spannung übereinstimmt.
- Der Entsafter entspricht der EU-Richtlinie 89/336/EEC.

Vor dem ersten Gebrauch

- 1 Reinigen der Teile: siehe "Reinigung".

Legende

- ① Stopfer
- ② Einfülltablett
- ③ Sicherheitsverschluss für Einfülltablett
- ④ Filter
- ⑤ Fruchtfleischbehälter
- ⑥ Saftauslass
- ⑦ Freigabeschalter für das Fruchtfleisch
- ⑧ Sockel
- ⑨ Becher
- ⑩ Halter für Becher

Verwenden Ihrer Saftzentrifuge

Vorbereitung der Früchte

- Steine bzw. Kerne entfernen (z. B. bei Pflaumen, Pfirsichen, Kirschen usw.)
- Harte Schalen (z. B. bei Melonen, Ananas, Gurken, Kartoffeln usw.) entfernen.
- Früchte/Gemüse mit dünnen Schalen (z. B. Äpfel, Birnen, Karotten, Rettiche, Salat, Kohl, Petersilie, Spinat, Trauben, Erdbeeren, Sellerie usw.) brauchen nur gewaschen werden.
- Schale von Zitrusfrüchten – Schälen und entfernen Sie die weiße Haut, da der Saft sonst bitter schmecken könnte. Beste Ergebnisse erzielen Sie mit dem Zubehör für Zitrusfrüchte, welches Sie separat erwerben können.
- Vor dem Zusammenbau entfernen Sie die Ausgang für hohe Drehzahl.

Zusammenbau und Verwendung

- 1 Fruchtfleischbehälter auf den Sockel setzen und im Uhrzeigersinn drehen bis er einrastet. Wenn korrekt aufgesetzt, sollte sich der Ausguss über dem Freigabeschalter befinden.
- 2 Filter einsetzen und fest in Position pressen.
- 3 Deckel im Fruchtfleischbehälter mit dem Verschlussriegel, neben dem Standfuß des Sockels, einsetzen. Im Uhrzeigersinn drehen bis der Verschluss in der Kerbe am oberen Arm des Sockels einrastet. Der Deckel ist dann richtig, wenn die Markierungen übereinstimmen ▼.
- 4 Becherhalter in die Unterseite des Zubehörs einsetzen – der Pfeil auf dem Becherhalter sollte nach oben zeigen und mit dem Ausguss und dem Freigabehebel ausgerichtet sein.

- 5 Becherhalter festhalten und Zubehör am Mixer befestigen. Dabei sollte sich der Ausguss über der Ecke des Ausgangs für hohe Drehzahl befinden anschließend im Uhrzeigersinn drehen, bis dieser einrastet.
- 6 Becherhalter nach hinten drücken und Becher einsetzen. Halter in Position drehen, so dass sich der Becher unterhalb des Fruchtausgusses befindet.
- 7 Lebensmittel passend für die Einfüllöffnung klein schneiden.
- 8 Auf Stufe 3 schalten, dann Lebensmittel in den Zufuhrschacht hineingeben. Lebensmittel mit dem Stopfer nach unten drücken - **niemals die Finger in den Zufuhrschacht stecken.**
- 9 Ausschalten und Stecker ziehen.
- 10 Nach Gebrauch erneut den Deckel für den Ausgang der hohen Drehzahl aufsetzen.

Zum Auseinandernehmen die Montageanweisungen in umgekehrter Reihenfolge durchführen, aber um den Fruchtfleischbehälter vom Sockel nehmen zu können, muss erst der Freigabeschalter gedrückt werden.

- Alternativ dazu, wird eine große Menge Früchte oder Gemüse entsaftet und nur der Becher und Fruchtfleischbehälter soll entleert werden, gehen sie wie folgt vor:-
- 1 Mixer abschalten und Netzstecker ziehen.
 - 2 Zubehördeckel entriegeln und abnehmen.
 - 3 Filter herausnehmen,
 - 4 Becherhalter seitlich drehen, Becher entnehmen und entleeren.
 - 5 Entriegelungshebel des Fruchtfleischbehälters drücken und gegen den Uhrzeigersinn drehen, dann herausheben.
 - 6 Fruchtfleischreste aus dem Behälter entleeren.
 - 7 Gerät erneut zusammensetzen.

wichtig

- Bei auftretenden Vibrationen, Entsafter abschalten und Trester aus dem Filter entnehmen. (Eine Vibration entsteht, wenn der Trester ungleich verteilt ist.)
- In einem Arbeitsgang können maximal 500 g Früchte oder Gemüse verarbeitet werden.
- Sehr harte Lebensmittel verringern die Drehzahl oder bringen Ihr Zubehörteil zum Stillstand. Geschieht dies, Entsafter abschalten und Filter reinigen.
- Während des Gebrauchs Gerät immer wieder abschalten und Fruchtfleisch- und Tresterbehälter regelmäßig entleeren.

Tips und Hinweise

- Weiche Früchte langsam einfüllen, um möglichst viel Saft herauszupressen.
- Je eher Sie den Saft trinken, desto mehr Vitamine bleiben erhalten.
- Wenn Sie den frisch gepressten Saft einige Stunden lang aufbewahren möchten, dann möglichst im Kühlschrank. Er hält sich länger, wenn Sie ein paar Tropfen Zitronensaft hinzugeben.
- Trinken Sie mehr als drei 230mls Glas Saft einen Tag nicht es sei denn Sie sind zu ihm gekommen.
- Verdünnen Sie Saft für Kinder mit einem gleichen Betrag des Wassers.
- Der Saft von dunkelgrünem (Broccoli, Spinat usw.) oder dunkelrotem (rote Bete, Rotkohl usw.) Gemüse ist sehr stark - Sie sollten ihn immer verdünnen.
- Fruchtsaft enthält viel Fruktose (Fruchtzucker). Diabetiker oder Personen mit niedrigem Blutzuckerspiegel sollten nicht zu viel davon trinken.

Reinigung

- Bevor das Zubehör vom Mixer entnommen wird Gerät abschalten und Netzstecker ziehen.
- Vor dem Reinigen Zubehör erst komplett auseinandernehmen.
- Um das Reinigen zu erleichtern, waschen Sie die Teile gleich nach Gebrauch.
- Sockel niemals feucht werden lassen.
- Einige Nahrungsmittel wie z. B. Karotten verfärben den Kunststoff. Diese Verfärbungen lassen sich durch Abreiben mit einem in Pflanzenöl getauchten Lappen entfernen.

Sockel

- Mit einem feuchten Tuch abwischen und trocken nachreiben.

Filter

- Mit einer weichen Bürste reinigen.
- **Filter regelmäßig auf Beschädigungen untersuchen. Beschädigten Filter niemals verwenden. Siehe "Service"**

Andere Teile

- Waschen und anschließend abtrocknen. Alternativ können die Teile auch auf der oberen Einschubleiste Ihrer Spülmaschine gereinigt werden. Empfohlen wird ein Kurzprogramm bei niedriger Temperatur.

Kundendienst

- Aus Sicherheitsgründen darf ein beschädigtes Netzkabel nur von KENWOOD oder einer autorisierten KENWOOD-Fachwerkstatt ausgetauscht werden.

Benötigen Sie Hilfe:

- im Umgang mit Ihrem Gerät
- Kundendienst oder Reparatur
Setzen Sie sich mit Ihrem Verkäufer in Verbindung.

Prima di leggere questo manuale si prega di aprire la prima pagina, al cui interno troverete le illustrazioni

Utilizzare lo spremitutto a centrifuga per estrarre il succo da frutta e verdura.

prima di usare questo accessorio Kenwood

- Leggere attentamente le presenti istruzioni e conservarle come futuro riferimento.
- Rimuovere la confezione e le etichette.

sicurezza

- **Non usare l'apparecchio se il filtro risulta danneggiato.**
- Le lame sulla base del filtro sono molto affilate: fare attenzione nel maneggiare e nel pulire il filtro.
- Usare solo lo spingitore fornito. Non mettere mai le dita nel tubo di riempimento. Togliere la spina dell'apparecchio dalla presa di corrente prima di sbloccare il tubo di riempimento.
- Prima di togliere il coperchio, spegnere l'apparecchio ed attendere sino a quando il filtro non si ferma.
- Togliere la spina dalla presa di corrente:
 - prima di montare o staccare qualunque componente
 - prima di pulire l'apparecchio
 - dopo aver usato l'apparecchio.
- Non usare mai l'apparecchio se appare danneggiato. Farlo controllare o riparare da personale apposito (informazioni su 'manutenzione e assistenza tecnica').
- Non usare mai un accessorio di tipo non autorizzato.
- Non lasciare mai incustodito l'apparecchio dopo averlo acceso.
- Non toccare alcun componente mentre l'apparecchio è in funzione.
- Questo apparecchio può venire danneggiato e provocare un infortunio esercitando forza eccessiva sul suo meccanismo di blocco.

- Non servirsi del coperchio per azionare l'accessorio; utilizzare sempre il selettore della velocità acceso/spento.
- Se durante l'uso l'accessorio vibra in modo eccessivo, regolare la velocità oppure fermare l'apparecchio, disinserire la spina dalla presa di corrente ed eliminare tutte le eventuali occlusioni al suo interno.
- Non lasciare che persone incapaci utilizzino l'apparecchiatura senza adeguata supervisione.
- Non consentire a bambini di utilizzare o giocare con l'apparecchio.
- Utilizzare l'apparecchio solo per l'uso domestico per cui è stato realizzato. Kenwood non si assumerà alcuna responsabilità se l'apparecchio viene utilizzato in modo improprio o senza seguire le presenti istruzioni.

prima dell'uso

- 1 Lavare i componenti secondo le istruzioni di 'pulizia'.

legenda

- ① pressatore
- ② coperchio
- ③ aletta blocca-coperchio
- ④ filtro
- ⑤ recipiente per la polpa
- ⑥ uscita per il succo
- ⑦ leva di sblocco per il recipiente della polpa
- ⑧ unità di base
- ⑨ caraffa
- ⑩ portacaraffa


come usare lo spremitutto a centrifuga

preparazione degli alimenti

- Asportare i noccioli (per esempio da prugne, pesche, ciliegie, ecc.).
- Togliere la buccia dura (per esempio da melone, ananas, cetrioli, patate, ecc.).

- Per alimenti a buccia tenera o alimenti di altro tipo è sufficiente il lavaggio (per esempio per mele, pere, carote, ravanelli, lattuga, cavolo, prezzemolo, spinaci, uva, fragole, sedano, ecc.).
- Scorza degli agrumi – Eliminare la scorza e la parte interna biancastra, altrimenti il succo potrebbe avere un sapore amaro. Per i migliori risultati consigliamo di utilizzare l'accessorio spremiagrumi, disponibile separatamente.
- Prima di montare l'unità, togliere il coperchio dall'attacco ad alta velocità.

montaggio e utilizzo

- 1 Installare il recipiente per la polpa sull'unità di base, poi ruotarlo in senso orario fino a bloccarlo in posizione. Se installato in modo corretto, il beccuccio deve trovarsi sopra la leva di sblocco del recipiente per la polpa.
- 2 Installare il filtro e spingerlo a fondo in posizione.
- 3 Ora mettere il coperchio sul recipiente per la polpa, con l'aletta di blocco vicino al braccio dell'unità di base. A questo punto ruotare in senso orario fino a quando l'aletta di blocco sul coperchio va ad inserirsi nella scanalatura nel braccio verticale dell'unità di base. Se il montaggio è avvenuto in modo corretto, i contrassegni devono risultare allineati fra loro .
- 4 Collocare il portacaraffa sulla base dell'accessorio – la freccia sul portacaraffa deve essere rivolta verso l'alto e allineata rispetto al beccuccio e alla leva di sblocco del recipiente per la polpa.
- 5 Tenendo in posizione il portacaraffa, inserire l'accessorio sul mixer collocando il beccuccio sull'angolo dell'attacco per alta velocità e poi ruotandolo in senso orario per bloccarlo in posizione.

- 6 Ora spostare il portacaraffa verso la parte retrostante del mixer, quindi inserire la caraffa. Orientare il portacaraffa in posizione, affinché la caraffa venga a trovarsi sotto l'uscita per il succo.
- 7 Tagliare gli ingredienti a pezzetti per inserirli nell'apparecchio.
- 8 Impostare la velocità a 3, quindi versare gli ingredienti nel tubo di introduzione. Spingere in modo uniforme i pezzetti di frutta o di verdura nell'apparecchio, utilizzando l'apposito spingitore - **non mettere mai le dita all'interno del tubo di introduzione.**
- 9 Spegnerne l'apparecchio e togliere la spina dalla presa di corrente.
- 10 Dopo l'uso, rimettere il coperchio sull'attacco per alta velocità.

Per smontare lo spremitutto a centrifuga, invertire l'ordine della procedura di montaggio ma premere la leva di sblocco del recipiente per la polpa per togliere il recipiente dall'unità di base.

- Alternativamente, se desiderate lavorare molta frutta o verdura e preferite solo svuotare la caraffa e il recipiente per la polpa, procedere nel modo seguente:
 - 1 Spegnerne il mixer e togliere la spina dalla presa di corrente.
 - 2 Sbloccare il coperchio dell'accessorio e toglierlo.
 - 3 Sollevare ed estrarre il filtro.
 - 4 Orientare lateralmente il portacaraffa, sollevare la caraffa e svuotarla.
 - 5 Premere la leva di sblocco del recipiente per la pompa, ruotare in senso antiorario il recipiente e rimuoverlo.
 - 6 Svuotare il recipiente per la polpa.
 - 7 Rimontare l'unità.

importante

- Se l'apparecchio inizia a vibrare, spegnerlo ed eliminare la polpa presente nel filtro. (L'apparecchio vibra se la polpa non è ben distribuita al suo interno).
- La capacità massima di questo apparecchio è 500g di frutta o di verdura.
- Alcuni ingredienti duri possono fare rallentare o fermare l'apparecchio. In questo caso, spegnerlo e sbloccare il filtro.
- Spegnerlo l'apparecchio e svuotare regolarmente il recipiente della polpa e la caraffa del succo durante l'uso.

consigli

- Inserire lentamente gli alimenti morbidi nell'apparecchio in questo modo si otterrà più succo.
- Le vitamine non permangono a lungo: a garanzia del massimo contenuto vitaminico, bere il più presto possibile il succo di frutta o di verdura.
- Se desiderate conservare il succo per alcune ore, mettetelo in frigo. Esso si conserverà meglio se aggiungerete alcune gocce di succo di limone.
- Non bere più di tre bicchieri di 230ml di succo di frutta o verdura al giorno, a meno che non siate già abituati a farlo.
- Per i bambini, diluire il succo con pari quantità di acqua.
- Il succo di verdure verde scuro (come broccoli, spinaci, ecc.) o rosso scuro (come barbabietola, cavolo rosso, ecc.) è estremamente forte, quindi diluitelo sempre.
- Il succo di frutta ha un alto contenuto di fruttosio (zucchero della frutta), pertanto si consiglia moderazione nel caso di persone affette da diabete o da bassi livelli di zuccheri nel sangue.

pulizia

- Spegnerlo sempre il mixer e disinserire la spina dalla presa elettrica prima di rimuovere l'accessorio.
- Prima di pulire l'accessorio, smontarlo completamente.
- Per una pulizia più facile, lavare i componenti subito dopo l'uso.
- Non lasciare mai che l'unità di base si basi.
- Alcuni tipi di alimenti, per esempio le carote, possono causare lo scolorimento della plastica. Per togliere le macchie dovute a scolorimento, strofinare le parti interessate con un panno imbevuto di olio vegetale.

unità di base

- Pulire con un panno umido e poi asciugare.

filtro

- Pulire usando uno spazzolino morbido.
- **Controllare regolarmente il filtro per escludere la presenza di danni. Non usare l'apparecchio se il filtro è danneggiato. Vedere la sezione "assistenza tecnica"**

altre parti

- Lavare e asciugare a fondo. Alternativamente, lavare i componenti nel cestello superiore della lavastoviglie. Si consiglia un ciclo breve a bassa temperatura.

manutenzione e assistenza tecnica

- In caso il cavo sia danneggiato, deve essere sostituito solo dal fabbricante oppure da un addetto KENWOOD autorizzato alle riparazioni. Ciò eviterà possibili situazioni di pericolo.

Se si ha bisogno di assistenza riguardo:

- uso dell'apparecchio o
- manutenzione o riparazioni

Contattare il negozio dove si è acquistato l'apparecchio.

Português

Antes de ler, por favor desdobre a primeira página, que contém as ilustrações

Use o espremedor centrífugo para extrair sumo de frutas e de legumes.

antes de usar o seu acessório Kenwood

- Leia atentamente estas instruções e guarde-as para consulta futura.
- Retire todas as embalagens e eventuais etiquetas.

segurança

- **Não utilize a centrífugadora se o filtro estiver danificado.**
- As lâminas de corte na base do filtro são muito afiadas; tenha cuidado ao manusear e ao limpar o filtro.
- Utilize apenas o empurrador fornecido. Nunca introduza os dedos no tubo de alimentação. Desligue a ficha da tomada de corrente antes de desbloquear o tubo de alimentação.
- Antes de tirar a tampa, desligue a ficha da tomada de corrente e espere que o filtro pare.
- Desligue a ficha da tomada de corrente:
 - antes de instalar ou retirar peças
 - antes de limpar
 - após a utilização
- Nunca utilize um centrifugador de sumos danificado. Mande-o inspeccionar ou reparar: consulte “Serviços de assistência técnica ao cliente”.
- Nunca use um acessório não autorizado.
- Não se afaste do contrifugador durante o seu funcionamento.
- Não toque em peças em movimento.
- Esta máquina será danificada e pode causar ferimentos se o mecanismo de bloqueio for sujeito a força demasiada.
- Não use a tampa para accionar o acessório, use sempre o comando de velocidade para ligar/desligar.

- Caso se registre vibração excessiva ao usar este acessório, regule a velocidade ou pare a máquina, desligue da tomada e remova qualquer obstrução.
- Não permita que pessoas idosas ou não auto suficientes usem o aparelho sem vigilância.
- Não deixe crianças usarem ou brincarem com a aparelho.
- Use o aparelho apenas para o fim doméstico a que se destina. A Kenwood não se responsabiliza caso o aparelho seja utilizado de forma inadequada, ou caso estas instruções não sejam respeitadas.

antes da primeira utilização

- 1 Para lavagem das peças: consulte “Limpeza”.

chave

- ① carregador
- ② tampa
- ③ patilha de bloqueio da tampa
- ④ filtro
- ⑤ recipiente de polpa
- ⑥ saída do sumo
- ⑦ alavanca de desengate do recipiente de polpa
- ⑧ unidade base
- ⑨ copo
- ⑩ suporte do copo

para usar o seu espremedor centrífugo

preparação dos alimentos

- Descaroce (por exemplo, ameixas, pêssegos, cerejas, etc.)
- Descasque peles duras (melão, ananás, pepino, batata, etc.)
- Alimentos de pele macia e outros apenas necessitam de ser lavados (maçãs, peras, cenouras, rabanetes, alface, couve, salsa, espinafre, uvas, morangos, aipo, etc.)

- Descascar citrinos - Descasque e retire a parte branca, caso contrário o sumo poderá ficar amargo. Para obter melhores resultados recomendamos a utilização do acessório de espremedor de citrinos, disponível em separado.
- Remova a tampa da saída de alta velocidade antes de montar o aparelho.

montagem e utilização

- 1 Coloque o recipiente de polpa na unidade base e rode para a direita até bloquear. Quando estiver na posição correcta, o bico deve ficar por cima da alavanca de desengate do recipiente de polpa.
- 2 Monte o filtro e encaixe bem na posição correcta.
- 3 Coloque a tampa no recipiente de polpa com a patilha de bloqueio ao lado do braço da unidade base. Depois rode para a direita até a patilha de bloqueio na tampa encaixar na ranhura no braço vertical da unidade base. Quando colocada de forma correcta, as marcas devem ficar alinhadas ▼.
- 4 Coloque o suporte do copo na parte inferior do acessório – a seta no suporte do copo deve ficar a apontar para cima e alinhada com o bico e com a alavanca de desengate do recipiente de polpa.
- 5 Mantendo o suporte do copo no lugar, monte o acessório no misturador colocando o bico por cima do canto da saída de alta velocidade e depois rode para a direita para encaixar na posição correcta.
- 6 Desloque o suporte do copo na direcção da parte de trás do misturador e depois coloque o copo. Rode o suporte para o posicionar por forma a que o copo fique por baixo da saída do sumo.
- 7 Corte a fruta ou legumes por forma a caberem no tubo de alimentação.

- 8 Ligue para a velocidade 3, depois coloque os alimentos no tubo de alimentação. Empurre a fruta ou legumes para baixo uniformemente com o calcador - **nunca enfie os dedos dentro do tubo de alimentação.**

- 9 Desligue e desligue da tomada.
- 10 Coloque a tampa da saída de alta velocidade depois de usar.

Para desmontar o espremedor inverta o processo de montagem, mas prima a alavanca de desengate do recipiente de polpa para desmontar o recipiente de polpa da unidade base.

- Alternativamente, se desejar fazer sumo de uma grande quantidade de fruta ou legumes e só desejar esvaziar o copo e o recipiente de polpa, siga o processo seguinte:-
- 1 Desligue o misturador e tire a ficha da tomada.
 - 2 Solte a tampa do acessório e retire-a.
 - 3 Retire o filtro,
 - 4 Rode o suporte do copo para o lado, levante o copo e esvazie.
 - 5 Prima a alavanca de desengate do recipiente de polpa, rode o recipiente de polpa para a esquerda e desmonte-o levantando-o.
 - 6 Esvazie o recipiente de polpa no lixo.
 - 7 Monte novamente o aparelho.

importante

- Se o espremedor começar a vibrar, desligue-o e retire a polpa do filtro. (O espremedor vibra se a polpa ficar distribuída de forma não uniforme).
- A quantidade máxima que pode ser processada de uma só vez é de 500 g de fruta ou legumes.
- Alguns alimentos muito duros podem fazer com que o aparelho abraque a velocidade ou pare. Se tal acontecer, desligue e desbloqueie o filtro.
- Desligue e esvazie os recipientes de polpa e de sumo regularmente durante a utilização.

sugestões

- Introduza lentamente os alimentos macios para conseguir extrair a quantidade máxima de sumo.
- As vitaminas desaparecem - quanto mais rapidamente beber o sumo, mais vitaminas aproveitará.
- Se precisar de guardar o sumo por algumas horas, coloque-o no frigorífico. Poderá conservá-lo melhor, adicionando-lhe algumas gotas de sumo de limão.
- Não beba mais de três copos de 230 ml de sumo por dia, a não ser que já esteja habituado a fazê-lo.
- Dilua o sumo para as crianças com uma quantidade igual de água.
- O sumo de legumes verdes escuros (brócolos, espinafres, etc.) ou vermelhos escuros (beterraba, couve roxa, etc.) é extremamente forte e deverá por isso ser sempre diluído.
- O sumo de frutas é rico em frutose (o açúcar natural da fruta) e as pessoas diabéticas ou com baixos níveis de açúcar no sangue devem portanto evitar beber quantidades excessivas.

limpeza

- Desligue sempre e tire a ficha da tomada antes de desmontar o acessório do misturador.
- Desmonte completamente o acessório antes de o limpar.
- Para facilitar a limpeza, lave sempre as peças imediatamente após a utilização.
- Nunca permite que a unidade base se molhe.
- Alguns alimentos, como por exemplo a cenoura, provocam descoloração do plástico. Poderá esfregar com um pano embebido em óleo vegetal para ajudar a remover a descoloração.

unidade base

- Limpe-a com um pano humedecido e seguidamente com um seco.

filtro

- Limpar usando uma escova suave.
- **Verifique regularmente se o filtro apresenta indícios de danos. Não use se o filtro estiver danificado. Consulte “assistência”**
- **outras peças**
- Lave e depois seque. Pode também lavar na prateleira superior da máquina de lavar louça. Recomendamos um programa de lavagem curto a baixa temperatura.

serviços de assistência técnica ao cliente

- Se o cabo estiver danificado, por razões de segurança, deverá ser substituído pela KENWOOD ou num posto de assistência técnica autorizado pela KENWOOD.
Se precisar de ajuda para:
 - usar a sua máquina ou
 - assistência ou reparaçõesContacte a loja onde adquiriu o seu aparelho.

Antes de leer, por favor despliegue la portada que muestra las ilustraciones

Utilice el exprimidor centrífugo para extraer zumo de frutas y verduras.

antes de utilizar su accesorio Kenwood

- Lea estas instrucciones atentamente y guárdelas para poder utilizarlas en el futuro.
- Quite todo el embalaje y las etiquetas.

seguridad

- **No utilice el exprimidor de zumos si el filtro está dañado.**
- Las cuchillas en la base del filtro están muy afiladas, tenga cuidado al manejar y limpiar el filtro.
- Utilice únicamente el empujador suministrado. Nunca meta los dedos en el tubo de introducción de alimentos. Desenchufe antes de desbloquear el tubo de introducción de alimentos.
- Antes de quitar la tapa, desconecte y espere a que el filtro se detenga.
- Desenchufe:
 - antes de acoplar o desmontar las piezas
 - antes de limpiarla
 - después de utilizarla.
- Nunca utilice una licuadora dañada. Que la revisen o arreglen: vea "Servicio y atención al cliente"
- No utilice nunca un accesorio no autorizado.
- Nunca deje desatendida la licuadora mientras esté en funcionamiento.
- No toque las piezas en movimiento.
- Este aparato se estropeará y puede producir lesiones si el mecanismo de enclavamiento se ve sometido a una fuerza excesiva.
- No utilice la tapa para hacer funcionar el accesorio, utilice siempre el control de velocidad de encendido/apagado.
- Si al utilizar este accesorio, el aparato vibra en exceso, ajuste la velocidad o pare la máquina, desenchufe y despeje cualquier obstrucción.

- No deje que utilicen la parrilla personas con algún problema que les pueda dificultar el manejo de este tipo de aparatos sin supervisión de otra persona.
- No deje que los niños utilicen o jueguen con el aparato.
- Utilice este aparato únicamente para el uso doméstico al que está destinado. Kenwood no se hará cargo de responsabilidad alguna si el aparato se somete a un uso inadecuado o si no se siguen estas instrucciones.

antes de usarla por primera vez

- 1 Lave las piezas: ver "Limpieza"

leyenda

- ① embudidor
- ② tapa
- ③ lengüeta de enclavamiento de la tapa
- ④ filtro
- ⑤ depósito de la pulpa
- ⑥ salida del zumo
- ⑦ palanca para soltar el depósito de la pulpa
- ⑧ unidad base
- ⑨ vaso
- ⑩ soporte del vaso

para utilizar su exprimidor centrífugo

preparación de los alimentos

- Quite los huesos (ciruelas, melocotones, cerezas, etc.)
- Quite la piel dura (melones, piñas, pepinos, patatas, etc.)
- Los productos con piel blanda y otros alimentos sólo tienen que lavarse (manzanas, peras, zanahorias, rábanos, lechuga, berza, perejil, espinacas, uvas, fresas, apio, etc.)

- Pelar cítricos – Pele y retire la corteza blanca, de lo contrario, el zumo puede ser amargo. Para obtener unos resultados óptimos, recomendamos utilizar el accesorio del exprimidor de cítricos que está disponible por separado.
- Quite la tapa de salida de velocidad alta antes de montar la unidad.

montaje y uso

- 1 Coloque el depósito de la pulpa sobre la unidad base y gire en el sentido de las agujas del reloj hasta que quede bien sujeto en su posición. Cuando esté correctamente ajustado, el pico vertedor debe estar situado por encima de la palanca para soltar el depósito de la pulpa.
- 2 Coloque el filtro y empuje firmemente para que encaje en su posición.
- 3 Acople la tapa en el depósito de la pulpa con la lengüeta del enclavamiento junto al brazo de la unidad base. Luego gire en el sentido de las agujas del reloj hasta que la lengüeta del enclavamiento en la tapa encaje en la ranura en el brazo vertical de la unidad base. Cuando esté correctamente ajustada, las flechas indicadoras deben quedar alineadas ▼.
- 4 Coloque el soporte del vaso sobre la parte inferior del accesorio – la flecha que hay en el soporte del vaso debe señalar hacia arriba y quedar alineada con el pico vertedor y la palanca para soltar el depósito de la pulpa.
- 5 Mientras sujeta el soporte del vaso en su lugar, acople el accesorio a la mezcladora colocando el pico vertedor por encima de la esquina de la salida de velocidad alta y luego gírelo en el sentido de las agujas del reloj para que quede bien sujeto en su posición.

- 6 Mueva el soporte del vaso hacia la parte posterior de la mezcladora y luego acople el vaso. Gire el soporte hasta que quede en su posición de manera que el vaso esté situado debajo de la salida del zumo.
- 7 Corte los alimentos para que quepan en el tubo de entrada de alimentos.
- 8 Conecte a velocidad 3, luego coloque la comida en el tubo de entrada de alimentos. Empuje los alimentos uniformemente con el empujador - **nunca meta los dedos en el tubo de entrada de alimentos.**
- 9 Desconecte y desenchufe.
- 10 Vuelva a colocar la tapa de salida de velocidad alta después de usar el aparato.

Para desmontar el exprimidor, invierta el proceso de montaje pero apriete la palanca para soltar el depósito de la pulpa a fin de retirar el depósito de la pulpa de la unidad base.

- Alternativamente, si desea exprimir una gran cantidad de fruta o verduras y sólo quiere vaciar el vaso y el depósito de la pulpa, realice el siguiente proceso:-
- 1 Desconecte y desenchufe la mezcladora.
 - 2 Desbloquee la tapa del accesorio y quítela.
 - 3 Saque el filtro,
 - 4 Gire el soporte del vaso hacia el lado, quite el vaso y vacíelo.
 - 5 Apriete la palanca para soltar el depósito de la pulpa, gire el depósito de la pulpa en sentido contrario a las agujas del reloj y sáquelo.
 - 6 Vacíe los restos del depósito de la pulpa.
 - 7 Vuelva a montar la unidad.

importante

- Si el exprimidor empieza a vibrar, desconecte y vacíe la pulpa del filtro. (El exprimidor vibra si la pulpa no está distribuida uniformemente).
- La capacidad máxima que se puede procesar de una sola vez es de 500g de fruta o verduras.
- Algunos alimentos muy duros pueden hacer que su accesorio vaya más lento o que se pare. Si esto sucede, desconecte el aparato y desbloquee el filtro.
- Desconecte y vacíe los depósitos de la pulpa y del zumo regularmente durante el uso.

consejos

- Introduzca los alimentos blandos lentamente para obtener el máximo de zumo.
- Las vitaminas desaparecen - cuanto antes beba el zumo, más vitaminas obtendrá.
- Si tiene que almacenar el zumo durante unas horas, póngalo en el frigorífico. Se conservará mejor si le añade unas gotas de zumo de limón.
- No beba más de 3 vasos de 230 ml de zumo al día, a no ser que esté acostumbrado.
- Diluya siempre los zumos para los niños con una cantidad equivalente de agua.
- El zumo de verduras verdes (brócoli, espinacas, etc.) o de verduras rojas (remolacha, col roja, etc.) es muy fuerte, por lo tanto dilúyalo siempre.
- Los zumos de frutas son ricos en fructosa (azúcar procedente de las frutas), por lo que las personas diabéticas o con niveles bajos de azúcar en sangre deben evitar beber demasiado.

limpieza

- Desconecte y desenchufe siempre antes de quitar el accesorio de la mezcladora.
- Desmonte el accesorio completamente antes de limpiarlo.
- Para una limpieza más fácil, limpie siempre las diferentes piezas inmediatamente después de haber usado el exprimidor.
- Nunca permita que la unidad base se moje.
- Algunos alimentos, como la zanahoria, pueden teñir el plástico. Frote con un paño empapado de aceite vegetal para ayudar a quitar color.

unidad base

- Pase un paño húmedo y a continuación séquela.

filtro

- Límpielo con un cepillo suave.
- **Compruebe el filtro regularmente para detectar la presencia de daños. No utilice el aparato si el filtro presenta cualquier daño. Consulte "Servicio técnico"**

otras piezas

- Lave y, a continuación, seque bien. De forma alternativa, pueden lavarse en la bandeja superior del lavavajillas. Se recomienda utilizar un programa corto y a baja temperatura.

servicio y atención al cliente

- Si el cable de alimentación eléctrica está dañado, por razones de seguridad debe ser sustituido por KENWOOD o un técnico autorizado de KENWOOD.

Si necesita ayuda sobre:

- el uso de su aparato o
 - el servicio técnico o reparaciones
- Póngase en contacto con el establecimiento en el que compró el aparato.

Inden brugsanvisningen læses, foldes forsiden med illustrationerne ud

Anvend den centrifugale saftpresser til at udvinde juice fra frugt og grøntsager.

før du anvender dit Kenwood-tilbehør

- Læs denne brugervejledning nøje og opbevar den i tilfælde af, at du får brug for at slå noget op i den.
- Fjern al emballage og mærkater.

sikkerhed

- **Anvend ikke saftcentrifugen, hvis filteret er beskadiget.**
- Skærebladene på basen af filteret er meget skarpe. Vær derfor forsigtig ved håndtering og rengøring af filteret.
- Før låget fjernes, sluk for apparatet og vent, til filteret standser.
- Skærebladene på bunden af filtercylinderen er meget skarpe. Pas derfor på, når du bruger og skal rengøre cylinderen.
- Tag stikket ud af stikkontakten:
 - før dele sættes på eller tages af
 - før rengøring
 - efter brug.
- Brug aldrig en beskadiget maskine. Få den eftersat og repareret. Se under 'service'.
- Brug aldrig uautoriseret tilbehør.
- Lad aldrig maskinen være uden opsyn når den er tændt.
- Undgå at røre ved bevægelige dele.
- Denne maskine vil blive beskadiget og kan forårsage skade, hvis sammenlåsemekanismen bliver udsat for overdreven tvang.
- Benyt ikke låget til at kontrollere tilbehør, benyt altid on/off hastighedskontrollen.
- Skulle der opstå overdreven vibration, når tilbehøret anvendes, kan du enten justere hastigheden eller stoppe maskinen, tage stikket ud og tømme blokeringen.
- Lad aldrig svagelige personer anvende maskinen uden opsyn.
- Lad ikke børn anvende eller lege med apparatet.

- Anvend kun apparatet til husholdningsbrug. Kenwood påtager sig ikke erstatningsansvar, hvis apparatet ikke anvendes korrekt eller disse instruktioner ikke følges.

før første anvendelse

- 1 Vask delene: se 'rengøring'.
- 2 Længden af ledningen ⑫ kan afkortes, ved at opbevare den i soklen bagpå saftpresseren.

oversigt


- ① skubber
- ② låg
- ③ fastlåsnings-tap på låg
- ④ filter
- ⑤ beholder til frugtkød
- ⑥ juice-udgang
- ⑦ frugtkødsbeholderens frigørelsesmekanisme
- ⑧ sokkelenhed
- ⑨ bæger
- ⑩ bægerholder

sådan anvendes saftcentrifugen

tilberedning af frugt og grøntsager

- Fjern sten (blommer, ferskner, kirsebær mv.)
- Fjern hård skræl (meloner, ananas, agurker, kartofler mv.)
- Frugt og grøntsager med blød skræl skal blot vaskes (æbler, pærer, gulerødder, radiser, salat, kål, persille, spinat, vindruer, jordbær, bladselleri mv.)
- Citrusskrælling – Skræl og fjern den hvide del, ellers kan saften blive bitter. For at opnå det bedste resultat anbefaler vi at benytte citrusjuicetilbehøret, som kan købes separat.
- Fjern dækslet til højhastighedsudgangen før enheden samles.

Samling og brug

- 1 Placér frugtkødsbeholderen på sokkelenheden og drej med uret ind til den låses på plads. Når denne er korrekt placeret, skal tuden være placeret over frugtkødsbeholderens frigørelsesmekanisme.
- 2 Påfør filteret og tryk det stramt i position.
- 3 Sæt låget på frugtkødsbeholderen med sammenlåsningsskappen ved siden af sokkelenhedens arm. Drej med uret indtil sammenlåsningsskappen på låget passer ind i hullet i den opretstående arm på sokkelenheden. Når den er korrekt påført, skal markeringerne være på linje med hinanden .
- 4 Placér bægerholderen på undersiden af tilbehøret – pilen på bægerholderen skal pege opad og være på linje med tuden og frugtkødsbeholderens frigørelsesmekanisme.
- 5 Mens du holder bægerholderen på plads, kan du påføre tilbehøret på mixeren ved at placere tuden over hjørnet af højhastighedsudgangen og drej med uret for at låse det på plads.
- 6 Bevæg bægerholderen mod mixerens bagside og fastgør bægeret. Drej holderen i position, sådan at bægeret er placeret under juice-udgangen.
- 7 Skær frugten sådan at den kan passere gennem indfødningsrøret.
- 8 Skift til hastighed 3, kom herefter frugt ned i indfødningsrøret. Skub frugten jævnt ned med skubberen - **kom aldrig dine finger ned i indfødningsrøret.**
- 9 Sluk og tag stikket ud.
- 10 Genmonter højhastighedsdækslet efter brug.

For at skille saftpresseren ad skal du følge samleinstruktionerne bagfra, men trykke på frugtkødsbeholderens frigørelsesmekanisme for at frigøre frugtkødsbeholderen fra soklen.

- Som alternative kan du, hvis du ønsker at presse en store mængde frugt eller grøntsager og kun ønsker at tømme bægeret og frugtkødsbeholderen, følge følgende procedurer:-
- 1 Sluk og tag stikket ud af mixeren.
 - 2 Lås det tilføjede låg op og løft det af.
 - 3 Løft filteret ud,
 - 4 Drej bægerholderen til siden, løft bægeret af og tøm det.
 - 5 Tryk på frugtkødsbeholderens frigørelsesmekanisme, drej frugtkødsbeholderen mod uret og løft ud.
 - 6 Tøm frugtkødsbeholderen for affald.
 - 7 Saml enheden igen.

VIGTIGT!

- Hvis saftpresseren begynder at vibrere, sluk og tøm kødet fra filteret. (Saftpresseren vibrerer, hvis frugtkødet bliver ulige fordelt).
- Den maksimale kapacitet som kan bearbejdes på én gang er 500g frugt eller grøntsager.
- Nogle meget hårde frugttypen eller grøntsagstyper kan forårsage, at tilbehøret gøres langsommere eller stopper. Hvis dette forekommer, skal du slukke og rengøre filteret.
- Sluk og tøm frugtkød- og saftbeholdere regelmæssigt under brug.

tips

- Når frugten/grøntsagerne er meget bløde, er det bedst at komme dem langsomt i for at få mest mulig saft.
- Vitaminer forsvinder - jo hurtigere du drikker saften, des flere vitaminer får du.
- Når det er nødvendigt at opbevare saften et par timer, skal den stilles i køleskabet. Hvis der tilsættes et par dråber citronsaft, holder den sig bedre.
- Drik ikke mere end tre 230 ml glas saft om dagen, medmindre du plejer at drikke meget saft.

- Fortynd saft til børn med lige dele vand.
- Saft fra mørkegrønne grøntsager (broccoli, spinat mv.) eller mørkerøde grøntsager (rødbeder, rødkål mv.) bliver meget stærk, så den bør altid fortyndes.
- Frugtsaft indeholder meget fruktose (frugtsukker), så diabetikere eller personer med lavt blodsukker bør undgå at drikke for meget.

rengøring

- Sluk altid og tag stikket ud før tilbehøret fjernes fra mixeren.
- Afmonter tilbehøret helt før rengøring.
- Saftpresseren er lettere at gøre ren, hvis de enkelte dele vaskes straks efter brug
- Lad aldrig sokkelenheden blive våd.
- Visse madvarer, f.eks. gulerødder, misfarver plastic. Misfarvninger kan fjernes ved at gnide dem med en klud dyppet i vegetabilsk olie.

sokkelenhed

- Tør med en fugtig klud og lad den tørre.

filter

- Rengør filteret med en blød børste.

- **Check filteret regelmæssigt for tegn på beskadigelse. Brug ikke saftpresseren hvis filteret er beskadiget. Se "service"**

andre dele

- Vask, og tør af. Som alternativ kan de vaskes på øverste hylde i din opvaskemaskine. Et kort program med lave temperaturer er anbefalet.

service og kundeservice

- Hvis ledningen bliver beskadiget, skal den af sikkerhedsgrunde udskiftes af KENWOOD eller en autoriseret KENWOOD forhandler. Såfremt du har brug for hjælp med at:
 - bruge maskinen eller
 - servicering eller reparation
 Kontakt venligst butikken hvor du købte din maskine.

Vik ut främre omslaget innan du börjar läsa, så att du kan följa med på bilderna.

Använd råsaftcentrifugen för att pressa juice från frukt och grönsaker.

innan du använder din Kenwood-tillsats

- Läs bruksanvisningen noggrant och spara den för framtida bruk.
- Avlägsna allt emballage och alla etiketter.

säkerheten

- **Använd inte saftcentrifugen om filtret är skadat.**
- Skärbladen på filterfoten är mycket vassa. Var därför försiktig när du använder och rengör filtret.
- Använd bara den medföljande stöten. Stoppa aldrig fingrarna i matarröret. Dra ut kontakten innan du avlägsnar bitar som kört fast i matarröret.
- Koppla av råsaftcentrifugen och vänta tills filtret stannar innan du tar bort locket.
- Dra ut kontakten:
 - innan du monterar eller monterar bort delar
 - innan du gör ren den
 - efter användningen
- Använd aldrig en skadad maskin. Lämna in den för kontroll eller reparation: se 'service'.
- Använd aldrig ej godkända tillbehör.
- Lämna aldrig maskinen oövervakad.
- Vidrör inte delar i rörelse.
- Apparaten skadas och kan orsaka skada om låsmekanismen utsätts för överdriven kraft.
- Använd inte locket för att stänga av/slå på apparaten. Använd alltid strömbrytaren/ hastighetskontroll.
- Justera hastigheten eller stäng av apparaten, drag ur sladden och avlägsna eventuella blockeringar vid kraftiga vibrationer under användning.
- Låt inte förståndshandikappade använda produkten utan tillsyn.
- Låt inte barn använda eller leka med apparaten.

- Använd apparaten endast för avsett ändamål i hemmet. Kenwood tar inte på sig något ansvar om apparaten används på felaktigt sätt eller om dessa instruktioner inte följs.

innan du använder råsaftcentrifugen första gången

- 1 Rengör delarna: se "rengöring"

delar


- ① matare
- ② lock
- ③ lockspärr
- ④ filter
- ⑤ fruktköttsbehållare
- ⑥ juicepip
- ⑦ spak som frigör fruktköttsbehållaren
- ⑧ basenhet
- ⑨ bägare
- ⑩ bägarhållare

använda råsaftcentrifugen

förberedelse

- Ta ur kärnor (plommon, persika, körsbär etc).
- Ta bort grova skal (melon, ananas, gurka, potatis etc.)
- Frukt och grönsaker med mjukt eller inget skal behöver bara tvättas (äpple, morot, rädisa, sallad, kål, persilja, spenat, druvor, jordgubbar, selleri etc).
- Citrusskal – Skala och avlägsna det vita från citronen, annars kan juicen smaka beskt. För bästa resultat rekommenderar vi att du använder citrusjuicetillsatsen, som finns att köpa separat.
- Avlägsna snabbluckans lock innan du sätter ihop apparaten.

montering och användning

- 1 Placera fruktköttsbehållaren på basenheten och vrid medurs tills den låses fast i sitt läge. Vid korrekt montering ska pipen sitta ovanför spaken som frigör fruktköttsbehållaren.
- 2 Sätt i filtret och tryck fast det ordentligt.
- 3 Sätt locket på fruktköttsbehållaren med låsdelen bredvid basenhetens arm. Vrid därefter medurs tills låsdelen på locket passar i skåran på basenhetens lodräta arm. Vid korrekt montering ska markeringarna vara avpassade efter varandra .
- 4 Placera bägarhållaren på apparatens undersida (pilen på hållaren ska peka uppåt och vara avpassad efter pipen samt spaken som frigör fruktköttsbehållaren).
- 5 Montera tillsatsen på mixern, samtidigt som du håller bägarhållaren på plats, genom att placera pipen ovanför snabböppningen och därefter vrida medurs för att låsa den i sitt läge.
- 6 Flytta bägarhållaren mot mixerns baksida och sätt därefter i bägaren. Vrid hållaren till sitt läge så att bägaren sitter under juicepipen.
- 7 Skär ingredienserna så att de passar i matarröret.
- 8 Växla till hastighet 3. Lägg därefter ingredienserna i matarröret. Tryck ned ingredienserna i jämn takt med påmataren - **stoppa aldrig ned fingrarna i matarröret!**
- 9 Stäng av och drag ur kontakten ur vägguttaget.
- 10 Sätt tillbaka snabböppningens lock efter användning.

Följ monteringsanvisningarna i omvänd ordning för att demontera råsaftcentrifugen, men tryck på spaken som frigör fruktköttsbehållare för att avlägsna den från basenheten.

 - Om du vill pressa stora mängder frukt eller grönsaker och bara vill

tömma bägaren och fruktköttsbehållaren, gör så här:

- 1 Stäng av och drag ur mixerns kontakt ur vägguttaget.
- 2 Lossa tillsatsens lock och avlägsna.
- 3 Avlägsna filtret.
- 4 Vrid bägarhållaren åt sidan, lyft ur bägaren och töm.
- 5 Tryck på spaken som frigör fruktköttsbehållaren och vrid fruktköttsbehållaren moturs och lyft ur.
- 6 Töm fruktköttsbehållaren.
- 7 Sätt ihop enheten igen.

viktigt

- Om råsaftcentrifugen börjar vibrera, stäng av den och avlägsna fruktköttet från filtret. (Råsaftcentrifugen vibrerar om fruktköttet fördelas ojämnt).
- Maximal mängd som kan beredas vid ett tillfälle är 500 g frukt eller grönsaker.
- Vissa mycket hårda ingredienser kan göra tillsatsen långsam eller orsaka stopp. Stäng av apparaten och rengör filtret om detta händer.
- Stäng av och töm fruktkötts- och juicebehållare regelbundet vid användning.

tips

- Mata mjuk frukt eller grönsaker långsamt för att få ut mest juice.
- Vitaminer försvinner – ju kortare tid juicen får stå desto mer vitaminer får du.
- Om juicen måste lagras ett par timmar ska den förvaras i kylskåp. Den håller sig bättre om du tillsätter några droppar citronsaft.
- Drick inte mer än tre glas (tre kvarts liter) juice per dag om du inte är van vid det.
- För barn ska juicen spädas med lika stor mängd vatten.
- Juice från mörkgröna grönsaker (broccoli, spenat etc) eller mörkröda grönsaker (rödbetor, rödkål etc) är mycket starka och bör alltid spädas ut.

- Fruktjuice är rik på fruktos, så diabetiker eller personer med lågt blodsocker ska undvika att dricka mycket av det.

rengöring

- Stäng alltid av och drag ur kontakten ur vägguttaget innan tillsatsen avlägsnas från mixern.
- Ta isär tillsatsen helt innan rengöring.
- Rengör alltid delarna direkt efter användningen, då är det enklare att få dem rena.
- Låt aldrig basenheten bli våt.
- Vissa livsmedel t.ex. morot missfärgar plast. Missfärgningen kan delvis avlägsnas genom att man gnider med en duk doppad i vegetabilisk olja.

basenhet

- Torka med en fuktig trasa och torka efter med en torr.

filter

- gör rent med mjuk borste.
- **Kontrollera regelbundet att filtret inte är skadat. Använd inte om filtret är skadat. Se serviceavsnittet.**

andra delar

- Diska och torka. Alternativt kan delarna diskas på den översta hyllan i diskmaskinen. Ett kort program med låg temperatur rekommenderas.

service och kundtjänst

- Om sladden skadas måste den av säkerhetsskäl bytas ut av KENWOOD eller en av KENWOOD godkänd reparatör

Om du behöver hjälp med:

- hur apparaten används eller
 - service eller reparationer
- Tag kontakt med butiken där du köpte apparaten.

Før du leser dette, Brett ut framsiden som viser illustrasjonene

Bruk saftsentrifugen til å presse saft fra frukt og grønnsaker.

før du bruker saftsentrifugen fra Kenwood

- Les nøye gjennom denne bruksanvisningen og ta vare på den slik at du kan slå opp i den senere.
- Fjern all emballasje og eventuelle merkesedler.

sikkerhetshensyn

- **Ikke bruk saftpresen hvis filteret er skadet.**
- Skjærekniven på undersiden av filteret er veldig skarp. Vær forsiktig når du håndterer og rengjør filteret.
- Bruk kun stapperen som følger med. Stikk aldri fingrene i påfyllingstrakten. Trekk ut støpselet før du fjerner noe som har satt seg fast.
- Slå av motoren og vent til silen har stoppet før du tar av lokket.
- Ta alltid støpselet ut av kontakten
 - før du setter på eller tar av deler
 - før rengjøring
 - etter bruk.
- Ikke bruk en skadet mikser. Få den sjekket eller reparert : se under 'service'.
- Bruk aldri uautorisert tilbehør.
- Ikke gå fra en mikser som er på.
- Ikke berør bevegelige deler.
- Dette apparatet skades og kan føre til personskade hvis sperremekanismen utsettes for stor kraft.
- Ikke bruk lokket til å starte saftsentrifugen. Bruk alltid på/av-kontrollen.
- Hvis det oppstår høy vibrasjon når du bruker sentrifugen, skal du enten justere hastigheten eller stanse apparatet, trekke ut støpselet og fjerne eventuell blokkering.
- La ikke personer med bevegelsesbegrensning bruke apparatet uten tilsyn.
- Barn skal verken bruke eller leke med apparatet.

- Bruk bare apparatet til dets tiltenkte hjemlige bruk. Kenwood frasier seg ethvert ansvar ved feilaktig bruk eller dersom apparatet ikke er brukt i henhold til denne bruksanvisningen

før du ta saftsentrifugen i bruk

- 1 Vask delene: Se 'rengjøring'.

deler

- ① stapper
- ② lokk
- ③ lokksperreanordning
- ④ filter
- ⑤ mosbeholder
- ⑥ saftuttak
- ⑦ utløserhendel til mosbeholder
- ⑧ understell
- ⑨ beger
- ⑩ begerholder


slik bruker du saftsentrifugen

forberedelser

- Fjern steiner i plummer, ferskener, kirsebær o.l.
- Fjern seigt eller hardt skinn (melon, ananas, agurk, poteter o.l.).
- Frukt og grønnsaker med tynt skinn behøver bare vaskes (epler, pærer, gulrøtter, reddik, salat, kål, persille, spinat, druer, jordbær, selleri o.l.).
- Sitrus skall – Skrell og fjern det hvite, ellers kan saften bli bitter. For best resultat anbefaler vi at du bruker den spesielle sitruspressen.
- Fjern lokket på strømuttaket før du monterer apparatet.

montering og bruk

- 1 Sett mosbeholderen på understellet og vri den med klokken til den låses på plass. Når den er riktig påsatt skal tuten befinne seg over mosbeholderens utløserhendel.
- 2 Sett filteret på og trykk bestemt på plass.

- 3 Sett lokket på mosbeholderen med sperren ved siden av armen på understellet. Drei så med klokken til sperren på lokket passer i rennen på den armen som står rett opp på understellet. Nå det er riktig påsatt skal merkene være på linje .
- 4 Sett begerholderen på undersiden av saftsentrifugen – pilen på begerholderen skal peke oppover og være innrettet med tuten og mosbeholderens utløserhendel.
- 5 Hold begerholderen på plass samtidig som du setter saftsentrifugen på hurtigmikseren ved å plassere tuten over hjørnet på strømuttaket, og så dreie med klokken til det låses på plass.
- 6 Flytt begerholderen mot baksiden av hurtigmikseren, og sett deretter i begeret. Sving holderen på plass, slik at begeret befinner seg under saftuttaket.
- 7 Skjær maten i passe store biter.
- 8 Slå på hastighet 3, og ha maten i trakten. Dytt maten jevnt ned med stapperen - **du må aldri stikke fingrene ned i trakten.**
- 9 Slå av apparatet og trekk ut støpselet.
- 10 Sett lokket på strømuttaket etter bruk.

Saftsentrifugen tas fra hverandre i motsatt rekkefølge til fremgangsmåten ved montering, men trykk på mosbeholderens utløserhendel for å fjerne mosbeholderen fra understellet.

- Eller hvis du vil presse store mengder frukt eller grønnsaker og bare vil tømme beger- og mosbeholderen, skal du gjøre følgende:-
- 1 Slå av hurtigmikseren og trekk støpselet ut.
 - 2 Lås opp lokket og løft av.
 - 3 Løft ut filteret.
 - 4 Sving begerholderen til side, løft av begeret og tøm det.

- 5 Trykk på mosbeholderens utløserhendel, drei mosbeholderen mot klokken og løft av.
- 6 Tøm mosbeholderen.
- 7 Sett apparatet sammen igjen.

viktig

- Hvis saftsentrifugen begynner å vibrere skal du slå den av og tømme mosen ut av filteret. (Saftsentrifugen vibrerer hvis mosen fordeler seg ujevnt).
- Maksimal kapasitet som kan presses om gangen er 500 g frukt eller grønnsaker.
- Enkelte svært harde matvarer kan føre til at apparatet går saktere, eller stanser. Hvis dette skjer skal du slå apparatet av og rense filteret.
- Slå av, og tøm mos- og saftbeholderne regelmessig ved bruk.

tips

- Bløt frukt og grønnsaker bør mates langsomt for å få mest mulig saft.
- Vitaminer er flyktige - saften inneholder mest vitaminer når den er nylaget.
- Hvis du må oppbevar saften i noen timer, sett den i kjøleskapet. Den vil holde seg bedre hvis du tilsetter noen dråper sitronsaft.
- Ikke drikk mer enn 230 ml saft per dag hvis du ikke er vant til det.
- Barn bør drikke saften fortynnet med like deler vann.
- Saft av grønnsaker som er mørkegrønne (brokkoli, spinat osv.) eller mørkerøde (rødbeter, rødkål osv.) er veldig sterk, så den bør alltid fortynnes.
- Fruktjuice inneholder mye fruktose (fruktsukker). Hvis man er diabetiker eller har lavt blodsukkernivå, bør man unngå å drikke for mye.

rengjøring

- Slå alltid apparatet av og trekk ut støpselet før du tar saftsentrifugen av hurtigmikseren.
- Ta saftsentrifugen helt fra hverandre før rengjøring.
- For en mer lettvinnt rengjøring bør alle delene vaskes umiddelbart etter bruk.
- La aldri understellet bli vått.
- Ved bruk kan enkelte plastdeler bli misfarget - av f.eks. gulrøtter. Det lykkes av og til å fjerne flekkene ved å ta litt matolje (vegetabilsk olje) på en klut og gni forsiktig til flekken blir borte.

understell

- Tørkes med fuktig klut, og tørkes.

filter

- Rengjøres med en myk børste.
- **Se regelmessig over filteret for tegn på skade. Ikke bruk apparatet dersom filteret er skadet. Se "service"**

andre deler

- Vask, og tørk. Eller du kan vaske dem i den øverste kurven i oppvaskmaskinen. Vi anbefaler et kort program med lav temperatur.

service og kundetjeneste

- Hvis ledningen er skadet, må den, av sikkerhetsmessige grunner, erstattes av KENWOOD eller en autorisert KENWOOD-reparatør.

Hvis du trenger hjelp med å

- bruke apparatet eller
 - service eller reparasjoner
- kontakt forhandleren der du kjøpte apparatet.

Ennen ohjeiden lukemista taita etusivu auki kuvien esiinsaamiseksi

Voit lingota mehua hedelmistä ja vihanneksista mehulingon avulla.

ennen Kenwood-lisälaitteen käyttämistä

- Lue nämä ohjeet huolella ja säilytä ne myöhempiä tarvetta varten.
- Poista pakkauksen osat ja mahdolliset tarrat.

turvallisuus

- **Mehulinkoa ei saa käyttää, jos suodatin on vaurioitunut.**
- Suodattimen pohjassa olevat leikkuuterät ovat hyvin teräviä. Käsittele suodatinta ja puhdistusta se varovasti..
- Käytä ainoastaan pakkauksen mukana toimitettua syöttöpaininta. Älä koskaan työnnä sormiasi syöttösuppilon. Irrota pistoke pistorasiasta ennen kuin tyhjennät syöttösuppilon.
- Ennen kannen poistamista kytke laite pois päältä ja odota, että suodatin pysähtyy.
- Irrota mehulingon pistoke pistorasiasta:
 - ennen laitteen osien kiinnittämistä tai irrottamista
 - ennen puhdistamista
 - käytön jälkeen.
- Älä koskaan käytä vioittunutta konetta. Vie se tarkastettavaksi tai korjattavaksi: katso ohjeet kohdasta 'huolto ja käyttökysymykset'.
- Käytä vain valtuutetulta Kenwood-kauppiaalta hankittuja lisälaitteita.
- Älä koskaan jätä konetta päälle ilman valvontaa.
- Älä koske laitteen liikkuviin osiin.
- Laite vahingoittuu ja voi aiheuttaa henkilövahingon, jos lukitusmekanismiin kohdistetaan suuri voima.
- Älä käytä laitetta kannen avulla. Käytä aina virtakytkintä ja nopeussäädintä.

- Jos laite tärisee voimakkaasti käytön aikana, säädä nopeus tai pysäytä laite, irrota pistoke pistorasiasta ja avaa tukokset.
- Älä anna lasten tai toimintarajoitteisten henkilöiden käyttää laitetta ilman valvontaa.
- Älä anna lasten käyttää tai leikkiä laitteella.
- Käytä laitetta ainoastaan sille tarkoitettuun kotitalouskäyttöön. Kenwood-yhtiö ei ole korvausvelvollinen, jos laitetta on käytetty väärin tai näitä ohjeita ei ole noudatettu.

ennen ensimmäistä käyttökertaa

- 1 Pese osat: katso kohdasta 'puhdistus'.

kuvien selitykset

- ① painin
- ② kansi
- ③ kannen lukitus
- ④ suodatin
- ⑤ hedelmä- ja vihanneksijätteen säiliö
- ⑥ mehun ulostulo
- ⑦ jätesäiliön vapautusvipu
- ⑧ jalusta
- ⑨ mitta-astia
- ⑩ mitta-astian pidin


mehulingon käyttö

ruoka-aineiden valmistelu

- Poista kivet hedelmistä (luumu, persikka, kirsikka jne.).
- Poista kova kuori (meloni, ananas, kurkku, peruna jne.).
- Pehmeäkuoriset hedelmät ja kasvikset tulee vain pestä (omena, päärynä, porkkana, retiisi, salaatti, kaali, persilja, pinaatti, viinirypäle, mansikka, selleri jne.).
- Kuori sitrushedelmät ja poista valkoinen osa. Muutoin mehusta voi tulla kitkerää. On suositeltavaa käyttää sitrushedelmien puristamiseen tarkoitettua erillistä laitetta.

- Irrota ulostulon kansi ennen laitteen kokoamista.

kokoaminen ja käyttäminen

- 1 Aseta hedelmä- tai vihannesjätessäiliö jalustan päälle ja lukitse se paikoilleen kiertämällä myötäpäivään. Kun osa on oikein paikoillaan, nokka on jätessäiliön vapautusvivun kohdalla.
- 2 Kiinnitä suodatin tiukasti paikoilleen.
- 3 Kiinnitä jätessäiliön kansi jalustan varren viereen. Käännä myötäpäivään, kunnes kannen lukitin osuu jalustan ylöspäin osoittavan varren uraan. Kun osat ovat oikein paikoillaan, merkintöjen tulisi olla kohdakkain .
- 4 Kiinnitä mitta-astian pidike laitteen alaosaan. Mitta-astian pidikkeen nuolen tulee osoittaa ylöspäin sekä olla kohdakkain nokan ja jätetastian vapautusvivun kanssa.
- 5 Pidä mitta-astian pidikettä paikoillaan ja kiinnitä osa sekoittimeen asettamalla nokka ulostulon kulman päälle. Lukitse paikoilleen kääntämällä myötäpäivään.
- 6 Työnnä mitta-astian pidikettä laitteen takaosan suuntaan ja aseta mitta-astia paikoilleen. Käännä pidike paikoilleen siten, että mitta-astia on mehun ulostulon alapuolella.
- 7 Paloittele syöttöputken työnnettävät hedelmät tai vihannekset.
- 8 Valitse nopeudeksi 3. Työnnä hedelmät tai vihannekset syöttöputken. Paina hedelmiä tai vihanneksia tasaisesti painamisvälineen avulla - **älä koskaan aseta sormeja syöttöputkeen.**
- 9 Katkaise virta ja irrota virtajohto.
- 10 Aseta ulostulon kansi takaisin paikoilleen käytön jälkeen.
Voit purkaa mehulingon tekemällä kokoamistoimet käänteisessä järjestyksessä. Voit irrottaa jätessäiliön jalustasta painamalla säiliön vapautusvipua.

- Jos haluat lingota suuren määrän hedelmiä tai vihanneksia, voit tyhjentää mitta-astian ja jätessäiliön toimimalla seuraavasti.
 - 1 Katkaise virta ja irrota virtapistoke.
 - 2 Avaa laitteen lukitus ja nosta se irti.
 - 3 Nosta suodatin pois.
 - 4 Kallista mitta-astian pidikettä sivulle, nosta mitta-astia ylös ja tyhjennä se.
 - 5 Paina hedelmä- tai vihannesjätessäiliön vapautusvipua, käännä säiliötä vastapäivään ja nosta se irti.
 - 6 Tyhjennä jätessäiliö.
 - 7 Kokoa laite uudelleen.

tärkeää

- Jos mehulinko alkaa täristä voimakkaasti, katkaise virta ja poista suodattimesta hedelmä- tai vihannesjäte. Mehulinko tärisee, jos jäte jakautuu epätasaisesti.
- Yhdellä kerralla voidaan lingota enintään 500 grammaa hedelmiä tai vihanneksia.
- Jotkut erittäin kovat ruoka-aineet voivat hidastaa laitteen toimintaa tai pysäyttää sen. Jos näin tapahtuu, katkaise virta ja puhdista suodatin.
- Katkaise virta sekä tyhjennä jäte- ja mehusäiliöt säännöllisesti käytön aikana.

vihjeitä

- Työnnä pehmeät ruoka-aineet syöttösuppilon hitaasti, jotta kaikki mehu saadaan talteen.
- Mitä pikemmin mehu juodaan, sitä enemmän saadaan vitamiineja, sillä vitamiinit häviävät säilytettäessä.
- Mehua voidaan säilyttää jääkaapissa muutamia tunteja. Se säilyy paremmin, jos siihen lisätään muutama tippa sitruunamehua.
- Älä juo mehua kolmea lasillista (230 ml/lasi) enempää päivässä, ellet ole tottunut juomaan sitä.
- Lapsille annettaessa lisää mehuun puolet vettä.

- Tumman vihreistä (parsakaali, pinaatti jne.) tai tumman punaisista (punajuuri, punakaali jne.) vihanneksista saatu mehu on erittäin vahvaa. Laimenna niistä saatu mehu aina vedellä.
- Hedelmämehussa on runsaasti fruktoosia (hedelmäsokeria). Henkilöiden, joilla on sokeritauti tai alhainen verensokeri tulisi juoda mehua kohtuudella.

puhdistus

- Katkaise ainata ja irrota pistoke pistorasiasta ennen laitteen irrottamista
- Pura laite kokonaan ennen puhdistamista.
- Jotta puhdistaminen olisi helpompaa, pese osat aina heti käytön jälkeen.
- Älä anna jalustan kastua.
- Jotkut ruoka-aineet (esim. porkkana) saattavat värjätä muoviosia. Värin poistamiseksi osia voidaan hangata kasviöljyyn kastetulla liinalla.

jalusta

- Pyyhi kostealla pyyhkeellä ja kuivaa sitten.

suodatin

- Puhdista pehmeällä harjalla.
- **Tarkista säännöllisesti, onko suodattimessa vaurioiden merkkejä. Älä käytä laitetta, jos suodatin on vaurioitunut. Ota yhteys huoltoon.**

muut osat

- Pese ja kuivaa. Voit myös pestä ne astianpesukoneen ylätasolla. On suositeltavaa käyttää lyhyttä matalan lämpötilan pesuohjelmaa.

huolto ja käyttökysymykset

- Mikäli laitteeseen tulee vikaa tai virtajohto on vioittunut, ottakaa yhteyttä valtuutettuun huoltoliikkeeseen. Yhteystiedot ja takuehdot saa joko KENWOOD-kauppiaalta tai maahantuojalta.
Jos tarvitset apua
- laitteen käyttämisessä tai
- laitteen huolto- tai korjaustöissä, ota yhteys laitteen ostopaikkaan.

Okumaya başlamadan önce ön kapağı açınız ve açıklayıcı resimlere bakınız

Santrifüjlü meyve presi ile katı meyve ve sebzelerin suyunu çıkartabilirsiniz.

Kenwood ekinizi kullanmadan önce

- Bu talimatları dikkatle okuyun ve gelecekteki kullanımlar için saklayın.
- Tüm ambalajları ve etiketleri çıkartın güvenlik.

güvenlik önlemleri

- **Filtresi hasarlıysa meyve sıkacağına kullanmayınız.**
- Filtrenin tabanındaki kesici bıçaklar son derece keskindir, filtreyi kullanırken ve temizlerken son derece dikkatli olun.
- Yalnızca aygıtla birlikte verilen yiyecek iticiyi kullanınız. Parmaklarınızı hiçbir zaman besleme borusuna sokmayınız. Besleme borusunu temizlemeden önce aygıtın fişini prizden çekiniz.
- Kapağı kaldırmadan önce aygıtı durdurunuz ve filtrenin durmasını bekleyiniz.
- Aygıtın parçalarını takarken ve çıkarırken, aygıtı temizlemeden önce ve kullandıktan sonra elektrik fişini prizden çekiniz.
- Hasarlı aygıtları kullanmayınız. Hasarlı meyve ve sebze sıkacağına onarımcıya götürüp denetimden geçiriniz. Bu konuda, Bakım ve Müşteri Hizmetleri bölümüne bakınız.
- Onaylanmamış eklentileri asla kullanmayın..
- Meyve ve sebze sıkacağına kullanırken başından ayrılmayınız.
- Aygıtın hareketli parçalarına dokunmayınız.
- Eğer kilitleme mekanizmasına aşırı yük binerse bu makine zarar görebilir veya yaralanmalara sebep olabilir.
- Eki çalıştırmak için kapağı kullanmayın, her zaman açma/kapama düğmesini kullanın.

- Bu eklenti kullanılırken aşırı vibrasyon olursa, hızı ayarlayın veya makineyi durdurun ve tıkanıklığa sebep olan malzemeyi temizleyin.
- Hastaların gözetim altında olmadan bu cihazı kullanmalarına izin vermeyin.
- Çocukların bu cihazı kullanmalarına ya da bu cihazla oynamalarına izin vermeyin.
- Bu cihazı sadece iç mekanlarda kullanım alanının olduğu yerlerde kullanın. Kenwood, cihaz uygunsuz kullanımlara maruz kaldığı ya da bu talimatlara uyulmadığı takdirde hiç bir sorumluluk kabul etmez.

ilk kullanımdan önce

- 1 Aygıtın tüm parçalarını yıkayınız. Bu konuda Temizlik bölümüne bakınız.

su ısıtıcının parçaları

- ① itici
- ② kapak
- ③ kapak kilitleme tırnağı
- ④ filtre
- ⑤ posa haznesi
- ⑥ meyve suyu çıkışı
- ⑦ posa haznesi çıkartma kolu
- ⑧ ana ünite
- ⑨ kap
- ⑩ kap tutucu

santrifüjlü meyve suyu presinizi kullanmak için

meyve ve sebzelerin hazırlanışı

- Erik, şeftali, kiraz ve benzeri meyvelerin çekirdeklerini çıkarınız.
- Kavun, ananas, salatalık, patates ve benzeri meyve ve sebzelerin kabuklarını soyunuz.
- Elma, armut, havuç, turp, marul, lahana, maydanoz, ıspanak, üzüm, çilek, kereviz gibi yiyecekleri ve yumuşak kabuklu meyve ve sebzeleri yalnızca yıkayınız.

- Narenciye soyma – Soyun ve beyaz parçacıkları çıkartın, aksi takdirde meyve suyu acı olabilir. En iyi sonuç için ayrı olarak satılan narenciye sıkacağı ekini kullanmanızı tavsiye ederiz.
- Üniteyi takmadan önce yüksek hızlı çıkışı çıkartın.

montaj ve kullanım

- 1 Posa haznesini ana ünite üzerine yerleştirin ve yerine kilitlemeye kadar saat yönünde çevirin. Doğru olarak takıldığında, ağız kısmı posa haznesi çıkartma kolunun üzerinde olmalıdır.
- 2 Filtreyi takın ve yavaşça iterek yerine oturtun.
- 3 Kapağı posa haznesinin üzerine kilitleme tırnağı ana ünitenin kolunun yanında olacak şekilde takın. Daha sonra kilitleme tırnağını saat yönünde çevirerek kapağın ana ünitenin sağ üst kolundaki oluğa yerleştirin. Doğru yerleştirildiğinde işaretler hizaya gelmelidir.
- 4 Kap tutucuyu ekin alt tarafına takın – kap üzerindeki ok yukarıyı göstermeli ve ağız ve posa haznesi çıkartma koluyla hizalanmalıdır.
- 5 Kabı yerinde tutarken eki miksera ağız yüksek hızlı çıkışın köşesine gelecek şekilde yerleştirin ve daha sonra kilitlemek için saat yönünde döndürün.
- 6 Kap tutucuyu mikserin arka tarafına hareket ettirin ve sonra kabı yerleştirin. Tutucuyu pozisyona getirin böylelikle kap meyve suyu çıkışının altında olacaktır.
- 7 Parçaları besleme haznesine sığacak şekilde doğrayın.
- 8 Hız 3'e getirin, daha sonra yiyecekleri tüpe yerleştirin. İtici ile parçaları aşağı doğru düzgün şekilde ittirin-**besleme tüpünün içine asla parmaklarınızı sokmayın**
- 9 Kapatın ve prizden çekin.

- 10 Kullandıktan sonra yüksek hızlı dış kapağı tekrar yerleştirin.

Meyve suyu sıkıcıyı sökmek için montaj işleminin tam tersini yapın ancak posa haznesini çıkartmak için posa haznesi çıkartma koluna bastırın.

- Narenciye Alternatif olarak eğer büyük miktarda meyve veya sebze suyu sıkmak istiyorsanız ve sadece kabı ve posa haznesini boşaltmak istiyorsanız aşağıdakileri yapın:-
- 1 Cihazı kapatın ve mikseri prizden çekin.
 - 2 Ek kapağının kilidini açın ve kaldırın.
 - 3 Filtreyi çıkartın,
 - 4 Kap tutucuyu yana döndürün, kabı çıkartın ve boşaltın.
 - 5 Posa haznesi çıkartma koluna basın ve posa haznesini saat yönünün tersine çevirin.
 - 6 Posa haznesindeki atıkları boşaltın.
 - 7 Üniteyi tekrar takın.

önemli

- Eğer meyve suyu presi titremeye başlarsa, kapatın ve filtredeki posayı boşaltın. (Eğer posa dengesi dağılırsa titreme başlar).
- Bir seferde işlenebilecek maksimum kapasite 500g meyve veya sebzedir.
- Bazı çok sert gıdalar yavaşlama veya durmaya sebep olabilir. Eğer bu olursa kapatın ve filtreyi temizleyin.
- Kullanım sırasında kapatıp posa toplayıcıyı ve meyve suyu haznesini düzenli olarak temizleyin.

faydalı bilgiler

- Daha fazla miktarda meyve ya da sebze suyu alabilmek için yumuşak yiyecekleri besleme borusuna yavaş yavaş itiniz.
- Vitaminler zamanla tükeneceği için her işlemden sonra bir an önce meyve ve sebze suyunu içiniz.

- Meyve ve sebze suyunu birkaç saat buzdolabında tutabilirsiniz. Buzdolabına koymadan önce içine birkaç damla limon sıkınız.
- Alışık değilseniz günde üç bardaktan (230ml) fazla meyve ve sebze suyu içmeyiniz.
- Çocuklar için meyve ve sebze suyunu aynı miktarda suyla karıştırarak veriniz.
- Yeşil karnabahar, ıspanak ve benzeri sebzelerden elde edilen sebze suları koyu yeşildir. Aynı biçimde kırmızı lahana, kırmızı lahana ve benzeri sebzelerden elde edilen sebze suları koyu kırmızı renkte ve çok koyudur. Bu yüzden, bu tür sebze sularını suyla karıştırınız.
- Meyve sularında meyve şekeri oranı çok yüksektir. Bu yüzden şeker hastası olanlar ya da kandaki şeker oranı düşük kişilerin çok fazla meyve suyu içmemeleri gerekir.

temizlik

- Eki mikserden çıkartmadan önce daima kapatın ve fişini çekin.
- Temizlemeden önce eki tamamen boşaltın.
- En kolay temizlik için parçaları her zaman kullanımdan hemen sonra yıkayın.
- Asla ana üniteyi ıslatmayın.
- Havuç ve benzeri sebzeler aygıtın plastik dış yüzeyini soldurabilir. Aygıtın plastik dış yüzeyini bitkisel yağa batırılmış bir bezle ovarak solmayı önleyebilirsiniz.

ana ünite

- Nemli bir bezle siliniz ve kurulaştırınız.

filtre

- Yumuşak bir fırça ile temizleyiniz.
- **Hasar görü görmediğini öğrenmek için filtreyi düzenli olarak kontrol edin. Hasar görmüş filtreyi kullanmayın. Bakınız “servis”**

diğer parçalar

- Yıkayın ve kurutun. Alternatif olarak, bulaşık makinesinin üst sepetinde yıkatabilir. Kısa düşük ısı programı tavsiye edilir.

bakım ve müşteri hizmetleri

- Elektrik kordonu hasar görürse, güvenlik nedeniyle KENWOOD ya da yetkili bir KENWOOD onarımcısı tarafından değiştirilmeli ya da onarılmalıdır.

Aşağıdakilerle ilgili yardıma ihtiyacınız olduğunda:

- makinenizin kullanımı veya
 - servis veya tamir
- Cihazınızı satın aldığınız yerle bağlantı kurun.

Před čtením rozložte přední stránku s ilustrací

Odstředivý odšťavovač slouží k odšťavování ovoce a zeleniny.

před použitím příslušenství Kenwood

- Přečtěte si pečlivě pokyny v této příručce a uschovejte ji pro budoucí použití.
- Odstraňte veškerý obalový materiál a nálepky.

bezpečnost

- **Nepoužívejte odšťavňovač, je-li jeho filtr poškozen.**
- Řezací kotouče na dně filtru jsou velmi ostré. Při manipulaci a čištění buďte velmi opatrní.
- Používejte pouze dodávaný pěchovač. Nikdy nestrkejte prsty do plnicí trubice. Před uvolněním ucpané přívodní trubice odpojte přívodní šňůru ze sítě.
- Před sejmutím víka vypněte a počkejte na zastavení filtru.
- Vypnout a vytáhnout přívodní šňůru:
 - před nasazováním nebo snímáním částí
 - před čištěním
 - po použití.
- Nikdy nepoužívejte poškozený přístroj. Nechte jej zkontrolovat nebo opravit: viz „servis“.
- Nikdy nepoužívejte nepovolená přídavná zařízení.
- Nikdy nenechávejte přístroj v chodu bez dozoru.
- Nedotýkejte se pohyblivých částí.
- Nadměrný tlak na blokovací mechanismus může poškodit přístroj a způsobit zranění obsluhy.
- Přístroj nespouštějte a nevypínejte pomocí víka. Vždy používejte vypínač a regulátor otáček.
- Začne-li přístroj nadměrně vibrovat, změňte otáčky nebo jej vypněte, odpojte ze zásuvky a vyčistěte.
- Nemocní a jinak oslabení lidé smí spotřebič používat pouze pod dohledem.

- S tímto zařízením si nesmí hrát ani je používat děti.
- Toto zařízení je určeno pouze pro domácí použití. Společnost Kenwood vylučuje veškerou odpovědnost v případě, že zařízení bylo nesprávně používáno nebo pokud nebyly dodrženy tyto pokyny.

před prvním použitím

- 1 Před prvním použitím omyjte části: viz „Čištění“.

legenda

- ① pěchovátka
- ② víčko
- ③ západková přichytka víčka
- ④ filtr
- ⑤ nádoba na dužinu
- ⑥ odtok šťávy
- ⑦ páčka k uvolnění nádoby na dužinu
- ⑧ spodní díl
- ⑨ pohárek
- ⑩ držák pohárku

jak používat odstředivý odšťavňovač

příprava potravin

- Odstraňte pecky (švestky, broskve, třešně atd.).
- Odstraňte tuhou slupku (melouny, ananasy, okurky, brambory atd.).
- Potraviny s měkkou slupkou a ostatní stačí jen omýt (jablka, hrušky, karotky, ředkvičky, salát, zelí, petržel, špenát, hrozny, jahody, celer atd.).
- Odstranění citrusové kůry – oloupejte kůru a odstraňte bílou hmotu, která nápoji často dodává hořkou chuť. Nejlepší šťávu získáte pomocí příslušenství na citrusové plody, které lze samostatně zakoupit.
- Před montáží příslušenství odstraňte kryt pro připojení vysokootáčkového příslušenství.

montáž a použití

- 1 Na spodní díl nasadíte nádobu na dužinu a otočením po směru hodinových ručiček zajistíte. Je-li nádoba na dužinu nasazena správně, hubička je nad páčkou k uvolnění nádoby.
- 2 Nasadíte filtr a pevně jej zatlačíte.
- 3 Na nádobu na dužinu nasadíte víko tak, aby byl výstupek blokovacího mechanismu vedle ramene spodního dílu. Otočte víkem po směru hodinových ručiček tak, aby se výstupek blokovacího mechanismu zasunul do otvoru ramene spodního dílu. Je-li víko správně nasazeno, měly by značky směřovat k sobě ▼.
- 4 Na spodní stranu příslušenství nasadíte držák pohárku – šipka na držáku pohárku musí směřovat nahoru a být v rovině s hubičkou a páčkou k uvolnění nádoby na dužinu.
- 5 Přidržujte držák pohárku a celé příslušenství nasadíte na mixér tak, aby hubička směřovala do rohu s otvorem pro připojení příslušenství. Otočte po směru hodinových ručiček, aby se příslušenství zajistilo.
- 6 Držák pohárku otočte dozadu (naproti mixéru) a nasadíte pohárek. Poté držák s pohárkem otočte pod hubičku odšťavovače.
- 7 Nakrájejte ovoce nebo zeleninu, aby se vešly do plnicí trubice.
- 8 Zvolte rychlost 3 a surovinu vložte do plnicí trubice. Pomalu ji posouvajte tlačítkem - **do plnicí trubice nikdy nevkládáte prsty.**
- 9 Přístroj vypněte a napájecí kabel vytáhněte ze zásuvky.
- 10 Nasadíte zpět kryt pro připojení vysokootáčkového příslušenství. Příslušenství sejměte a rozeberte v opačném pořadí. Nejprve však stiskněte páčku k uvolnění nádoby na dužinu.

- Chcete-li získat větší množství šťávy a potřebujete pouze vyprázdnit pohárek a nádobu na dužinu, postupujte podle následujících kroků:-
- 1 Přístroj vypněte a napájecí kabel vytáhněte ze zásuvky.
- 2 Uvolněte a sejměte víko nádoby.
- 3 Vyjměte filtr.
- 4 Otočte držák s pohárkem na stranu a pohárek vyjměte a vyprázdněte.
- 5 Stiskněte páčku k uvolnění nádoby na dužinu a nádobou otočte proti směru hodinových ručiček.
- 6 Vyprázdněte nádobu na dužinu.
- 7 Znovu sestavte příslušenství.

důležité

- Pokud odšťavovač začne vibrovat, vypněte jej a odstraňte dužinu z filtru. (Vibraci přístroje způsobuje nerovnoměrné rozmístění dužiny po obvodu filtru.)
- Najednou lze zpracovat maximálně 500 g ovoce nebo zeleniny.
- Při odšťavování některých tvrdých surovin se může motor zpomalit či zastavit. Pokud se tak stane, vypněte a vyčistěte filtr.
- Při práci pravidelně vypínejte přístroj a vyprazdňujte nádobu na dužinu i pohárek se šťávou.

tipy

- Měkké potraviny vkládejte pomalu, abyste získali co nejvíce šťávy.
- Vitamíny se ztrácejí – čím dříve čerstvou šťávu vypijete, tím více vitamínů získáte.
- Potřebujete-li uložit šťávu na několik hodin, uložte ji do ledničky. Uchová se čerstvější, když přidáte několik kapek citrónové šťávy.
- Nepijte více než tři sklenice (230 ml) šťávy denně.
- Šťávu pro děti rozřeďte stejným množstvím vody.
- Šťáva z tmavě zelené (brokolice, špenát atd.) nebo tmavě červené (řepa, červené zelí) zeleniny, je velmi silná, proto ji vždy ředte.

- Ovocná šťáva obsahuje mnoho fruktózy (ovocného cukru), proto by ji lidé s cukrovkou nebo s nízkou hladinou krevního cukru neměli pít příliš.

čištění

- Před demontáží příslušenství přístroj vždy vypněte a napájecí kabel vytáhněte ze zásuvky.
- Před čištěním příslušenství zcela rozeberte.
- Čištění přístroje si usnadníte, pokud jeho části umyjete ihned po použití.
- Spodní díl příslušenství se nesmí namočit.
- Některé potraviny, např. mrkev, zbarvují plasty. Otírání hadříkem namočeným v rostlinném oleji pomáhá zbarvení odstranit.

spodní díl

- Otřete vlhkým hadříkem, potom osušte.

filtr

- Čištěte s použitím měkkého kartáče.
- **Pravidelně kontrolujte, zda není poškozený filtr. Je-li poškozen, nepoužívejte jej. Viz oddíl „servis“**

ostatní části

- Umyjte a osušte. Lze umývat též v myčce na nádobí v horní přihrádce. Doporučuje se použít krátký program s nízkou teplotou.

servis

Pokud potřebujete pomoci či poradit:

- s obsluhou,
- servisem nebo opravou, obraťte se na prodejnu, v níž jste přístroj zakoupili.

Az használati utasítás ábrái az első oldalon láthatók – olvasás közben hajtsa ki ezt az oldalt

A gyümölcscentrifuga segítségével kinyerheti a zöldségek és gyümölcsök levét.

mielőtt használná a Kenwood tartozékot

- Alaposan olvassa át ezeket az utasításokat és őrizze meg későbbi felhasználásra!
- Távolítsa el minden csomagolóanyagot és címkét!

első a biztonság

- **Ne használja a gyümölcscentrifugát, ha a szűrője sérült.**
- A szűrő alján lévő pengék nagyon élesek, legyen óvatos a szűrő kezelése és tisztítása során.
- Kizárólag a készülékhez mellékelt tömörudat használja. Soha ne nyúljon kézzel az adagoló tölcserbe. Mielőtt kitisztítja az adagoló tölcserét mindig kapcsolja ki a motort, és a csatlakozót is húzza ki a konnektorból.
- A fedél levétele előtt kapcsolja ki a készüléket és mindig várja meg, amíg a szűrő forgása leáll.
- Kapcsolja ki a készüléket és a hálózati dugaszt mindig húzza ki a konnektorból:
 - mielőtt szét- vagy összeszereli az alkatrészeket;
 - mielőtt tisztítja a készüléket;
 - miután befejezte a centrifuga használatát.
- Ha a gyümölcscentrifuga megsérül, ne használja tovább. Az újbóli bekapcsolás előtt szakemberrel ellenőriztesse a készüléket, és ha szükséges, javíttassa meg (lásd javíttatás).
- Soha ne használjon nem hiteles/nem eredeti alkatrészt.
- Működés közben soha ne hagyja magára a készüléket.
- Soha ne nyúljon a gyümölcscentrifuga mozgó alkatrészeihez.

- Ez a készülék károsodhat és sérülést okozhat, ha a rögzítő mechanizmust túlzott erőhatásnak teszik ki.
- Ne használja a fedelet a tartozék működtetéséhez, mindig a be/ki sebesség kapcsolót használja.
- Ha túlzott vibráció lép fel a tartozék használata közben, módosítsa a sebességet, vagy állítsa le a készüléket, húzza ki a hálózathoz, és szüntesse meg a dugulást.
- Fizikai támogatásra szorulóknak (idősek, betegek) csak felügyelet mellett használják a készüléket.
- Ne engedje gyermekeknek a készülék használatát vagy a készülékkel való játszadozást!
- A készüléket csak a rendeltetésének megfelelő háztartási célra használja! A Kenwood nem vállal felelősséget, ha a készüléket nem rendeltetészerűen használták, illetve ha ezeket az utasításokat nem tartják be.

az első használat előtt...

- 1 Mosogassa el az alkatrészeket (lásd a készülék tisztítása).

jelmagyarázat


- ① lenyomó
- ② fedél
- ③ fedélreteszelő fül
- ④ szűrő
- ⑤ pépgyűjtő
- ⑥ lékifolyó
- ⑦ pépgyűjtő kioldó karja
- ⑧ alapegység
- ⑨ pohár
- ⑩ pohártartó

a gyümölcscentrifuga használata

a zöldség és gyümölcs előkészítése

- Távolítsa el a magokat (szilva, barack, meggy stb.).
- Távolítsa el a vastag külső héjat (dinnye, ananász, uborka, burgonya stb.).
- A puha héjú és egyéb zöldségek és gyümölcsök (alma, körte, répa, retek, fejes saláta, káposzta, petrezselyem, spenót, szőlő, eper, zeller stb.) a mosáson kívül más előkészítést nem igényelnek.
- Citrusfélék hámozása – Hámozza meg a gyümölcsöt és távolítsa el a fehér belső részt, különben a lé keserű lehet. A legjobb eredmény érdekében a külön kapható citrusfacsaró tartozék használatát javasoljuk.
- Távolítsa el a nagysebességű kimenet fedelét a készülék összeszerelése előtt.

összeszerelés és használat

- 1 Helyezze a pépgyűjtőt az alapegységre, és fordítsa el az óramutató járásával megegyező irányban, amíg az a helyén rögzül. Megfelelő felhelyezés esetén a kifolyónak a pépgyűjtő kioldó karja felett kell elhelyezkednie.
- 2 Helyezze fel a szűrőt, és nyomja a helyére.
- 3 Helyezze a fedelet a pépgyűjtőre, úgy, hogy a rögzítőelem a az alapegység karja mellett legyen. Ezután fordítsa el az óramutató járásával megegyező irányban, hogy a fedélen lévő rögzítőelem az alapegység függőleges karjának rovátkájába illeszkedjen. Megfelelő felszerelés esetén a jelzéseknek egybe kell esniük .

- 4 Helyezze a pohártartót a tartozék alsó oldalára – a pohár tartón lévő nyílak felfelé kell néznie, és egy vonalba kell esnie a kifolyóval és a pépgyűjtő kioldó karjával.
- 5 Helyén tartva a pohártartót, illessze a tartozékot a robotgépre, a nagysebességű kimenet sarka felé helyezve a kifolyót, majd fordítsa el az óramutató járásával megegyező irányban, hogy rögzüljön.
- 6 Mozdítsa a robotgép hátsó része felé a pohártartót és illessze helyére a poharat. Forgassa a tartót a helyére úgy, hogy a pohár a lékifolyó alatt helyezkedjen el.
- 7 Vágja fel az alapanyagot úgy, hogy beférjen az adagolócsőbe.
- 8 Kapcsoljon 3. sebességbe, majd helyezze az alapanyagot az adagolócsőbe. Nyomja lefelé egyenletesen az alapanyagot a tolórúddal - **soha ne dugja ujját az adagolócsőbe.**
- 9 Kapcsolja ki a készüléket és húzza ki.
- 10 Használat után helyezze vissza a nagysebességű kimenet fedelét.

A gyümölcsfacsaró szétszereléséhez fordítsa meg az összeszerelési eljárást, de nyomja le a pépgyűjtő kioldó karját a pépgyűjtő eltávolításához az alapegységről.

- Ha nagyobb mennyiségű gyümölcsöt vagy zöldséget facsar ki, és csak ki akarja üríteni a poharat és a pépgyűjtőt, kövesse az alábbi eljárást:-
- 1 Kapcsolja ki és húzza ki a robotgépet.
 - 2 Oldja ki a tartozék fedelét és vegye le.
 - 3 Vegye ki a szűrőt,
 - 4 Fordítsa oldalra a pohártartót, emelje ki a poharat és ürítse ki.
 - 5 Nyomja le a pépgyűjtő kioldó karját és forgassa el a pépgyűjtőt az óramutató járásával ellenkező irányban, majd emelje ki.

- 6 Ürítse ki a hulladékot a pépgyűjtőből.
- 7 Szerelje össze a készüléket.

fontos

- Ha a gyümölcsfacsaró vibrálni kezd, kapcsolja ki és tisztítsa meg a szűrőt a péptől. (A gyümölcsfacsaró akkor vibrál, ha a pép egyenetlenül oszlik el).
- Az egyszerre feldolgozható maximális kapacitás 500 g gyümölcs vagy zöldség.
- Egyes nagyon kemény alapanyagok hatására a tartozék lelassulhat vagy leállhat. Ha ez történne, kapcsolja ki a készüléket, és tisztítsa meg a szűrőt.
- Használat közben rendszeresen kapcsolja ki a készüléket és ürítse ki a pép- és a légyűjtő edényeket.

néhány jó tanács

- A puha zöldséget és gyümölcsöt lassan nyomja a centrifugába, mert így több lét nyerhet ki.
- Az ivólében lévő vitaminok gyorsan lebomlanak, ezért az elkészült ivólevet minél előbb fogyassza el.
- Ha néhány óráig tárolni kívánja az ivólevet, tegye be a hűtőszekrénybe. Jobban eláll az ivólé, ha néhány csepp citromlevet is ad hozzá.
- Ha nincs hozzászokva a friss zöldség- és gyümölcsléhez, napi három pohárnál (napi 7 dl) ne igyon többet.
- Kisgyermekek számára azonos mennyiségű vízzel (1:1) hígítsa fel az ivólevet.
- Sötétzöld (brokkoli, spenót stb.) és sötét vörös (cékla, vörös káposzta stb.) zöldségekből rendkívül erős ivólé készül, ezért ezeket mindig hígítsa fel.
- A centrifugával készült gyümölcslevek nagy mennyiségű fruktózt (gyümölcscukrot) tartalmaznak, ezért alacsony vércukor-szintűek vagy cukorbetegség mértékkel fogyasszák.

a készülék tisztítása

- Mindig kapcsolja ki és húzza ki a készüléket, mielőtt eltávolítaná a tartozékot a robotgépről.
- Tisztítás előtt szerelje szét teljesen a tartozékot.
- A könnyebb tisztítás érdekében a részeket a használat után azonnal mossa el.
- Soha ne hagyja, hogy az alapegységre nedvesség kerüljön.
- Egyes zöldség- és gyümölcsfélések (pl. répa) elszínezhetik a készülék műanyag alkatrészeit. Az elszíneződéseket étolajba mártott ruhával dörzsölheti le.

alapegység

- Nedves ruhával törölje át, és szárítsa meg.

szűrő

- A tisztítást a mellékelt kefével végezze.
- **Rendszeresen ellenőrizze, hogy nem sérült-e meg a szűrő. Ne használja a készüléket sérült szűrővel. Lásd: "javítás" egyéb alkatrészek**
- Mossa el és szárítsa meg. Az alkatrészeket elmoshatja mosogatógépe felső rekeszében. Javasoljuk, hogy rövid, alacsony hőmérsékletű programot válasszon.

javítás

- **Figyelem:** A megsérült hálózati vezeték azonnal ki kell cserélni. A javítást – biztonsági okokból – csak a KENWOOD vagy az általa megbízott javítóvállalat szakképzett szerelője végezheti el.

Ha segítségre van szüksége a

- a készülék használatával vagy
- a szervizzel és a javítással kapcsolatban forduljon az üzlethez, ahol a készüléket vásárolta.

Przed czytaniem prosimy rozłożyć pierwszą stronę, zawierającą ilustracje

Sokowirówka odśrodkowa przeznaczona jest do wyciskania soku z owoców i warzyw.

Przed użyciem urządzenia przystawki Kenwood

- Przeczytaj uważnie poniższe instrukcje i zachowaj je na wypadek potrzeby skorzystania z nich przyszłości.
- Wyjmij wszystkie materiały pakunkowe oraz wszelkie etykiety.

bezpieczeństwo

- **Nie należy eksploatować sokowirówki, jeśli filtr jest uszkodzony.**
- Ostrza przy podstawie filtra są bardzo ostre, podczas użytkowania i czyszczenia filtra należy zachowywać ostrożność.
- Stosuj wyłącznie popychacz dostarczony w zestawie. Nigdy nie należy wkładać palców do leju wyspowego. Przed przystąpieniem do odblokowania niedrożnego leju wyjmij wtyczkę urządzenia z gniazdka sieciowego.
- Przed zdjęciem pokrywy wyłącz urządzenie i poczekaj, aż filtr się zatrzyma.
- Wyłącz urządzenie i wyjmij wtyczkę z gniazdka:
 - przed montażem lub demontażem części,
 - przed przystąpieniem do czyszczenia,
 - po użyciu.
- Nie należy eksploatować uszkodzonego urządzenia. Urządzenie należy oddać do kontroli lub naprawy: patrz punkt 'Serwis'.
- Nigdy nie stosuj nieatestowanych przystawek.
- Nie pozostawiaj urządzenia bez dozoru.
- Nie dotykaj ruchomych części.

- Mocne naciśnięcie na blokadę może spowodować zepsucie urządzenia oraz urazy.
- Nie wolno używać pokrywy do sterowania urządzeniem, należy zawsze posługiwać się regulatorem szybkości
- Jeśli podczas pracy urządzenia występuje mocna wibracja, należy wyregulować szybkość lub przerwać pracę, wyłączyć urządzenie i usunąć usterkę.
- Nie pozwalać na korzystanie z urządzenia bez nadzoru przez niedołążne osoby.
- Dzieciom nie wolno używać urządzenia ani bawić się nim.
- Urządzenie jest przeznaczone wyłącznie do użytku domowego. Firma Kenwood nie ponosi żadnej odpowiedzialności w przypadku niewłaściwego korzystania z urządzenia lub nieprzestrzegania niniejszych instrukcji.

przed pierwszym użyciem

- 1 Umyj części składowe: patrz punkt 'Czyszczenie'.

legenda

- ① popychacz
- ② pokrywa
- ③ wypust blokady pokrywy
- ④ filtr
- ⑤ zbiornik miazgi
- ⑥ wylot soku
- ⑦ dźwignia zwolnienia zbiornika miazgi
- ⑧ jednostka napędowa
- ⑨ zlewka
- ⑩ uchwyt zlewki

obsługa sokowirówki odśrodkowej

przygotowanie surowca

- Usuń pestki (śliwki, brzoskwinie, wiśnie itp.).
- Obierz twardą skórkę (melony, ananasy, ogórki, ziemniaki itp.)

- Owoce z miękką skórką i inne surowce wymagają tylko umycia (jabłka, gruszki, marchew, rzodkiewki, sałata, kapusta, pietruszka, szpinak, winogrona, truskawki, seler łądowy itp.).
- Obieranie owoców cytrusowych – Obierz skórkę i wyjmij miąższ, inaczej sok może być gorzki. W celu uzyskania najlepszego wyniku można skorzystać z przystawki do wyciskania owoców cytrusowych, sprzedawanej oddzielnie.
- Przed podłączeniem zdejmij pokrywę otworu szybkiego wylotu soku.

montaż i obsługa

- 1 Ustaw zbiornik miazgi na obudowie i obróć w kierunku zgodnym z ruchem wskazówek zegara do oporu. W przypadku prawidłowego ustawienia dzióbek powinien znajdować się nad dźwignią zwolnienia zbiornika miazgi.
- 2 Dobierz filtr i starannie zamontuj go.
- 3 Załóż pokrywę na zbiornik miazgi w ten sposób, aby blokada znajdowała się przy uchwycie jednostki napędowej. Obróć w kierunku zgodnym z ruchem wskazówek zegara, aby blokada weszła do rowka w górnej części obudowy. Przy prawidłowym ustawieniu znaki się pokrywają ▼.
- 4 Ustaw uchwyt zlewki na dolnej części przystawki. Strzałka na uchwycie zlewki powinna wskazywać w górę i pokrywać się z dzióbkiem i dźwignią zwolnienia zbiornika miazgi.
- 5 Utrzymując zlewkę na miejscu podłącz przystawkę do miksera, umieszczając dzióbek nad otworem wylotu soku i obracając w kierunku zgodnym z ruchem wskazówek zegara.

- 6 Przesuń uchwyt zlewki do górnej części miksera i ustaw zlewkę. Obróć uchwyt we właściwą pozycję w ten sposób, aby zlewka znajdowała się pod wylotem soku.
- 7 Pokrój produkt proporcjonalnie do wielkości wpustu.
- 8 Włącz szybkość 3, potem włącz produkt do leju wysypowego. Równomiernie naciskaj na produkt za pomocą popychacza - **Nigdy nie wkładaj palców do leju wysypowego**
- 9 Wyłącz i odłącz urządzenie od sieci.
- 10 Po wykorzystaniu załóż pokrywę otworu szybkiego wylotu soku

W celu demontażu sokowirówki należy powtórzyć procedurę montażu w odwrotnej kolejności, naciskając dźwignię zwolnienia zbiornika miazgi w celu odłączenia zbiornika od jednostki napędowej.

- Jeśli chcesz wycisnąć sok z większej ilości owoców lub warzyw albo chcesz oczyścić zlewkę oraz zbiornik miazgi, wykonaj następujące czynności:
 - 1 Wyłącz mikser i odłącz go od sieci
 - 2 Otwórz pokrywę przystawki i podnieś ją.
 - 3 Wyjmij filtr,
 - 4 Obróć uchwyt zlewki, wyjmij zlewkę i oczyść ją.
 - 5 Naciśnij dźwignię zwolnienia zbiornika miazgi, obróć zbiornik w kierunku przeciwnym do ruchu wskazówek zegara i wyjmij go.
 - 6 Usuń miazgę ze zbiornika.
 - 7 Ponownie zmontuj sokowirówkę.

ważne

- Jeśli sokowirówka wpada w drgania i wibracje, należy wyłączyć ją i oczyścić filtr. (Drgania i wibracje występują w przypadku nierównomiernego umieszczenia miazgi).
- Za 1 raz można obrócić nie więcej niż 500 g owoców lub warzyw.

- Czasem bardzo twarde produkty mogą zahamować lub zatrzymać obracanie się urządzenia. W takim przypadku należy wyłączyć mikser i usunąć usterkę.
- W czasie użytkowania regularnie wyłączaj urządzenie i opróżniaj zbiornik miazgi oraz zlewkę na sok.

wskazówki

- Miękkie surowce należy wprowadzać powoli, aby uzyskać jak najwięcej soku.
- Witaminy ulegają rozkładowi, dlatego im szybciej sok zostanie spożyty, tym większa ilość witamin zostanie dostarczona do organizmu.
- Jeśli zachodzi konieczność przechowania soku przez kilka godzin, należy umieścić go w lodówce. Sok będzie bardziej trwały, jeśli zostanie do niego dodane kilka kropli soku z cytryny.
- Nie należy wypijać więcej niż 3 szklanek (po 230 ml) soku dziennie, chyba że organizm jest przyzwyczajony do większych ilości soku.
- Sok podawany dzieciom należy rozcieńczyć wodą w stosunku 1:1.
- Sok z warzyw ciemnozielonych (brokuły, szpinak itp.) lub ciemnoczerwonych (buraki, czerwona kapusta itp.) ma wyjątkowo intensywny smak, dlatego należy go zawsze rozcieńczyć.
- Soki owocowe są bogate we fruktozę (cukier owocowy), dlatego osoby z cukrzycą lub z niskim poziomem cukru we krwi powinny unikać spożywania zbyt dużych ilości soków.

czyszczenie

- Zanim odłączysz sokowirówkę od miksera, zawsze wyłączaj mikser i odłączaj go od sieci.
- Przed czyszczeniem należy rozmontować przystawkę na części.
- Aby usprawnić czyszczenie, części należy zawsze zmywać bezpośrednio po użyciu.
- Nie wolno dopuszczać do zamoczenia jednostki napędowej.
- Niektóre składniki (np. marchewka) przebarwiają tworzywa sztuczne. Wytarcie ścierką zwilżoną w oleju roślinnym pomaga usunąć przebarwienia.

obudowa

- Wytrzyj wilgotną szmatką, a następnie osusz.

filtr

- Czyść przy użyciu miękkiej szczoteczki.
- **Filtr należy regularnie kontrolować pod kątem objawów uszkodzeń. Nie wolno używać uszkodzonego filtra. Patrz rozdział „serwis”**
- **pozostałe części**
- Umyj, a następnie osusz. Dopuszcza się również zmywanie na górnej półce zmywarki. Zaleca się krótkotrwały program zmywania w niskiej temperaturze

serwis

- Jeśli przewód ulegnie uszkodzeniu, ze względów bezpieczeństwa jego wymianę należy zlecić w serwisie KENWOOD lub autoryzowanym punkcie serwisowym KENWOOD. Aby uzyskać pomoc w zakresie:
 - obsługi urządzenia
 - serwisu lub naprawy należy skontaktować się z sklepem, w którym zakupiono urządzenie.

См. иллюстрации на передней странице

Используйте центробежную соковыжималку для получения сока из фруктов и овощей.

Перед использованием приспособления Kenwood

- Внимательно прочтите и сохраните эту инструкцию.
- Распакуйте изделие и снимите все упаковочные ярлыки.

Меры безопасности

- **Использовать соковыжималку с поврежденным фильтром запрещается.**
- Режущие лезвия, находящиеся внизу фильтра, остро заточены. Во время использования и очистки фильтра соблюдайте осторожность.
- Пользуйтесь только прилагаемым толкателем. Запрещается вставлять пальцы в трубку для подачи. Перед очисткой трубки для подачи выньте вилку из розетки.
- Прежде чем снять крышку, выключите соковыжималку и дождитесь остановки фильтра.
- Вынимайте вилку из розетки:
 - перед разборкой или сборкой
 - перед чисткой
 - после использования прибора.
- Запрещается пользоваться неисправной соковыжималкой. Проверьте или отремонтируйте ее (см. раздел "Обслуживание и ремонт").
- Запрещается пользоваться неисправной насадкой.
- Не оставляйте работающую соковыжималку без присмотра.
- Не касайтесь движущихся частей.
- Чрезмерные усилия при использовании механизма блокировки могут привести к повреждению прибора и травмам.

- Запрещается включать и выключать приспособление с помощью крышки. Всегда пользуйтесь выключателем/регулятором скорости.
- Если при использовании данного приспособления ощущается чрезмерная вибрация, отрегулируйте скорость или выключите прибор, отсоедините вилку от розетки и удалите засор.
- Не позволяйте детям и инвалидам пользоваться прибором без присмотра.
- Не позволяйте детям пользоваться или играть с прибором.
- Этот бытовой электроприбор разрешается использовать только по его прямому назначению. Компания Kenwood не несет ответственности, если прибор используется не по назначению или не в соответствии с данной инструкцией.

Перед первым использованием

- 1 Вымойте соковыжималку, как описано в разделе "Очистка".

Условные обозначения

- ① Толкатель
- ② Крышка
- ③ Скоба фиксации крышки
- ④ фильтр
- ⑤ емкость для мякоти
- ⑥ сток для сока
- ⑦ рычаг закрепления емкости для мякоти
- ⑧ основание
- ⑨ стакан
- ⑩ держатель стакана

Использование центробежной соковыжималки

Подготовка продуктов

- Удалите косточки (из слив, персиков, вишен и т. п.).
- Удалите жесткую кожуру (с дынь, ананасов, огурцов, картофеля и т.р.).
- Продукты с мягкой кожицей и другие продукты нужно только вымыть (яблоки, груши, морковь, редиска, листья салата, капуста, петрушка, шпинат, виноград, клубника, сельдерей и т. п.).
- Кожура цитрусовых – Очистите плоды от кожуры и снимите белую пленку, иначе сок может получиться горьким. Для получения лучшего результата используйте приспособление для отжима сока из цитрусовых, которое продается отдельно.
- Перед сборкой прибора снимите крышку гнезда высокой скорости.

Сборка и использование

- 1 Поставьте емкость для мякоти на основание и поворачивайте по часовой стрелке до фиксации в рабочем положении. При правильной установке носик будет расположен над рычагом закрепления емкости.
- 2 Установите фильтр и энергичным нажатием зафиксируйте его на месте.
- 3 Закройте емкость для мякоти крышкой, защелкнув язычок блокиратора рядом с ручкой основания. Поворачивайте по часовой стрелке, пока язычок блокиратора крышки не попадет в желобок вертикальной ручки основания. При правильной установке отметки должны совпадать ▼.

- 4 Поместите держатель стакана на нижнюю часть насадки – стрелка на держателе должна показывать вверх и находиться на одной линии с носиком и рычагом закрепления емкости для мякоти.
- 5 Удерживая держатель стакана на месте, прикрепите насадку к миксеру, поместив носик над углом гнезда высокой скорости и поворачивая по часовой стрелке до фиксации в рабочем положении.
- 6 Переместите держатель стакана к задней части миксера и установите стакан. Поверните держатель так, чтобы стакан оказался под отверстием для выпуска сока.
- 7 Нарезьте фрукты/овощи, чтобы они проходили через подающую трубку.
- 8 Включите скорость 3, поместите нарезанные куски в трубку. Постепенно проталкивайте кусочки толкателем. **Вводить пальцы в подающую трубку запрещается.**
- 9 Выключите прибор и выньте вилку из розетки.
- 10 После использования наденьте крышку отсека высокой скорости. Чтобы разобрать соковыжималку, выполните процедуру сборки в обратном порядке. Для того, чтобы снять с основания емкость для мякоти, нажмите рычаг закрепления емкости.
- В случае необходимости опорожнения стакана и емкости для мякоти перед выжиманием сока из больших объемов овощей или фруктов, выполните следующую процедуру:
 - 1 Выключите миксер и выньте вилку из розетки.
 - 2 Освободите крышку насадки и снимите ее.
 - 3 Выньте фильтр.

- 4 Наклоните держатель стакана в сторону, снимите стакан и вылейте содержимое.
- 5 Нажмите на рычаг закрепления емкости для мякоти, поверните ее против часовой стрелки и снимите.
- 6 Опорожните емкость от отходов
- 7 Соберите прибор снова.

Важно

- Если соковыжималка начинает вибрировать, выключите ее и очистите фильтр от мякоти. (соковыжималка вибрирует, если мякоть распределена неравномерно).
- Максимальное количество фруктов или овощей, которое можно переработать за один раз, составляет 500 г.
- Некоторые очень твердые плоды могут привести к замедлению работы прибора или к его остановке. Если это произошло, выключите прибор и разблокируйте фильтр.
- Во время использования регулярно выключайте прибор и опорожняйте емкости для мякоти и сока.

Советы

- Чтобы получить максимальное количество сока, подачу мягких продуктов производите медленно.
- Витамины быстро исчезают - чем скорее вы выпьете сок, тем больше витаминов вы получите.
- Если сок необходимо хранить в течение нескольких часов, поместите его в холодильник. Сок сохранится лучше, если в него добавить несколько капель лимонного сока.
- Не пейте больше трех стаканов (по 230 мл) сока в день, если только это вам не рекомендовано.
- Для детей сок следует разбавлять равным количеством воды.

- Сок из темнозеленых (брокколи, шпинат) или темнокрасных (свекла, красная капуста) овощей является чрезвычайно концентрированным, поэтому обязательно разбавляйте его.
- Фруктовые соки богаты фруктозой (фруктовым сахаром), поэтому люди, больные диабетом или с пониженным содержанием сахара в крови, не должны употреблять слишком много сока.

Очистка

- Перед тем, как снять приспособление с миксера, всегда выключайте его и вынимайте вилку из розетки.
- Полностью разбирайте приспособление перед чисткой.
- Для облегчения процесса чистки, части прибора необходимо промывать сразу после использования.
- Основание всегда должно быть сухим.
- Некоторые продукты, например морковь, вызывают появление пятен на пластмассе. Для удаления пятен протирайте детали тряпочкой, смоченной в растительном масле.

основание

- Протрите сначала влажной, а затем сухой тканью.

Фильтр

- Прочищайте фильтр только мягкой щеткой.
- **Регулярно проверяйте, не поврежден ли фильтр. Не пользуйтесь поврежденным фильтром. См. раздел «сервис»**

Другие детали

- Вымойте и высушите. Их можно также мыть на верхней решетке посудомоечной машины. Рекомендуется использовать программу быстрой мойки с низкой температурой.

Обслуживание и ремонт

- Если шнур питания поврежден, в целях безопасности замените его в фирме Kenwood или в уполномоченном фирмой Kenwood сервисном центре.

Если вам необходима помощь в:

- пользовании прибором или
 - обслуживании или ремонте
- Обратитесь в магазин, где вы покупали прибор.

Πριν από την ανάγνωση, παρακαλώ ξεδιπλώστε την μπροστινή σελίδα όπου παρέχεται η εικονογράφηση

Χρησιμοποιήστε το φυγοκεντρικό αποχυμωτή για να στείψετε φρούτα και λαχανικά.

πριν από τη χρήση του εξαρτήματος Kenwood

- Διαβάστε προσεκτικά αυτές τις οδηγίες και φυλάξτε τις για μελλοντική αναφορά.
- Αφαιρέστε τη συσκευασία και τις ετικέτες.

ασφάλεια

- **Μη χρησιμοποιείτε τον αποχυμωτή αν το φίλτρο έχει υποστεί φθορά.**
- Οι κοπτικές λεπίδες στη βάση του φίλτρου είναι πολύ αιχμηρές. Προσοχή όταν χειρίζεστε και καθαρίζετε το φίλτρο.
- Χρησιμοποιείτε μόνο τον ωστήρα που συνοδεύει τη συσκευή. Μη βάζετε ποτέ τα δάχτυλα του χεριού σας μέσα στο σωλήνα τροφοδοσίας. Αποσυνδέστε τη συσκευή από την πρίζα πριν να ξεμπλοκάρετε το σωλήνα τροφοδοσίας.
- Πριν αφαιρέσετε το καπάκι, σβήστε τη συσκευή και περιμένετε μέχρις ότου σταματήσει να κινείται το φίλτρο.
- Αποσυνδέστε τη συσκευή από το ρεύμα:
 - πριν προσαρμόσετε ή αφαιρέσετε εξαρτήματα
 - πριν τον καθαρισμό
 - μετά τη χρήση.
- Μη χρησιμοποιείτε ποτέ τον αποχυμωτή εάν είναι χαλασμένος. Ελέγξτε τον ή επισκευάστε τον: δείτε σχετικά το κεφάλαιο “Σέρβις και φροντίδα πελατών”.
- Ποτέ μη χρησιμοποιείτε μη εγκεκριμένα παρελκόμενα.
- Μην αφήνετε ποτέ τη συσκευή να λειτουργεί χωρίς επίβλεψη.
- Μην αγγίζετε τα κινούμενα μέρη.

- Αυτή η συσκευή θα καταστραφεί και ενδέχεται να προκαλέσει τραυματισμούς εάν ασκηθεί υπερβολική πίεση στο μηχανισμό ενδοασφάλειας.
- Μην χρησιμοποιείτε το καπάκι για να θέτετε σε λειτουργία/εκτός λειτουργίας το εξάρτημα, χρησιμοποιείτε πάντα το κουμπί ενεργοποίησης/απενεργοποίησης.
- Εάν κατά τη χρήση του εξαρτήματος οι κραδασμοί είναι υπερβολικοί, ρυθμίστε την ταχύτητα ή διακόψτε τη λειτουργία της συσκευής, αποσυνδέστε και απομακρύνετε τα υλικά που εμποδίζουν τη λειτουργία.
- Η συσκευή να μη χρησιμοποιείται από άτομα με μειωμένες ικανότητες.
- Μην επιτρέπετε στα παιδιά να χρησιμοποιούν ή να παίζουν με τη συσκευή.
- χρησιμοποιείτε τη συσκευή μόνο για την οικιακή χρήση για την οποία προορίζεται. Η Kenwood δε φέρει οποιαδήποτε ευθύνη αν η συσκευή χρησιμοποιηθεί με λανθασμένο τρόπο ή σε περίπτωση μη συμμόρφωσης με αυτές τις οδηγίες.

πριν από την πρώτη χρήση

- 1 Πλύνετε τα μέρη της συσκευής: δείτε σχετικά το κεφάλαιο “Καθαρισμός”.

επεξήγηση συμβόλων

- ① έμβολο
- ② καπάκι
- ③ γλώσσα κλειδώματος για το καπάκι
- ④ φίλτρο
- ⑤ δοχείο πολτού
- ⑥ έξοδος χυμού
- ⑦ μοχλός απασφάλισης δοχείου πολτού
- ⑧ μονάδα βάσης
- ⑨ κύπελλο
- ⑩ υποδοχή για κύπελλο

για να χρησιμοποιήσετε το φυγοκεντρικό στείφτη σας

προετοιμάζοντας τα τρόφιμα

- Αφαιρέστε τα κουκούτσια (δαμάσκηνα, ροδάκινα, κεράσια κλπ).
- Αφαιρέστε τις χονδρές φλούδες (πεπόνι, ανανάς, αγγούρι, πατάτα κλπ).
- Τα φρούτα-λαχανικά με μαλακή φλούδα όπως επίσης και τα υπόλοιπα τρόφιμα χρειάζονται απλώς πλύσιμο (μήλα, αχλάδια, καρότα, ραπανάκια, μαρούλια, λάχανο μαιντανός, σπανάκι, σταφύλια, φράουλες, σέλινο κλπ).
- Ξεφλούδισμα εσπεριδοειδών – Ξεφλούδιστε και αφαιρέστε τη λευκή φλούδα, διαφορετικά ο χυμός θα είναι πικρός. Για καλύτερα αποτελέσματα συνιστάται η χρήση του λεμονοστείφτη που διατίθεται χωριστά.
- Αφαιρέστε το κάλυμμα υποδοχής υψηλής ταχύτητας προτού συναρμολογήσετε τη μονάδα.

συναρμολόγηση και χρήση

- 1 Τοποθετήστε το δοχείο πολτού στη μονάδα βάσης και στρέψτε το προς τα δεξιά έως ότου ασφαλίσει στη θέση. Το δοχείο έχει τοποθετηθεί σωστά εάν το στόμιο βρίσκεται πάνω από το μοχλό απασφάλισης του δοχείου πολτού.
- 2 Τοποθετήστε το φίλτρο και πιέστε το δυνατά στη θέση του.
- 3 Τοποθετήστε το καπάκι στο δοχείο πολτού με την προεξοχή ενδοασφάλειας δίπλα στο βραχίονα της βάσης. Στη συνέχεια, στρέψτε προς τα δεξιά ώσπου η προεξοχή ενδοασφάλειας στο καπάκι να ασφαλίσει στην υποδοχή του κάθετου βραχίονα της μονάδας βάσης. Εάν τα μέρη έχουν τοποθετηθεί σωστά, οι

ενδείξεις πρέπει να είναι ευθυγραμμισμένες I.

- 4 Τοποθετήστε την υποδοχή κυπέλλου στην κάτω πλευρά του εξαρτήματος – το βέλος της υποδοχής κυπέλλου πρέπει να δείχνει προς τα επάνω και να ευθυγραμμίζεται με το στόμιο και το μοχλό απασφάλισης του δοχείου πολτού.
- 5 Αφού η υποδοχή κυπέλλου τοποθετηθεί στη θέση της, προσαρμόστε το εξάρτημα στο μίξερ τοποθετώντας το στόμιο σε γωνία με την υποδοχή υψηλής ταχύτητας και στη συνέχεια στρέψτε προς τα δεξιά για να ασφαλίσει στη θέση του.
- 6 Μετακινήστε την υποδοχή του κυπέλλου προς την πίσω πλευρά του μίξερ και στη συνέχεια προσαρμόστε το κύπελλο. Περιστρέψτε την υποδοχή σε τέτοια θέση ώστε το κύπελλο να βρίσκεται κάτω από την έξοδο του χυμού.
- 7 Κόψτε τα υλικά σε κομμάτια ώστε να χωρούν στην ειδική υποδοχή.
- 8 Στρέψτε το κουμπί στην ταχύτητα 3 και στη συνέχεια τοποθετήστε το υλικό στην ειδική υποδοχή. Πιέστε μαλακά τα κομμάτια προς τα κάτω με το εξάρτημα ώθησης - **μην θάλετε ποτέ τα δάχτυλά σας στην ειδική υποδοχή.**
- 9 Θέστε τη συσκευή εκτός λειτουργίας και αποσυνδέστε την από την παροχή ρεύματος.
- 10 Μετά τη χρήση τοποθετήστε και πάλι το κάλυμμα υποδοχής υψηλής ταχύτητας.

Για να αποσυναρμολογήσετε τον αποχυμωτή ακολουθήστε αντίστροφα τη διαδικασία συναρμολόγησης, πιέστε όμως το μοχλό απασφάλισης του δοχείου πολτού για να αφαιρέσετε το δοχείο πολτού από τη μονάδα βάσης.

- Εναλλακτικά, εάν θέλετε να στείψετε μεγαλύτερες ποσότητες φρούτων ή λαχανικών και θέλετε απλώς να αδειάσετε το κύπελλο και το δοχείο πολτού, ακολουθήστε την παρακάτω διαδικασία:-

- 1 Θέστε το μίξερ εκτός λειτουργίας και αποσυνδέστε το από την παροχή ρεύματος.
- 2 Απασφαλίστε το καπάκι και ανασηκώστε το.
- 3 Βγάλτε το φίλτρο,
- 4 Στρέψτε την υποδοχή κυπέλλου στο πλάι, ανασηκώστε το κύπελλο και αδειάστε το.
- 5 Πιέστε το μοχλό απασφάλισης του δοχείου πολτού, στρέψτε το δοχείο πολτού προς τα αριστερά και ανασηκώστε το.
- 6 Απορρίψτε τα υπολείμματα από το δοχείο πολτού.
- 7 Συναρμολογήστε ξανά τη μονάδα.

σημαντικό

- Εάν ο αποχυμωτής αρχίσει να δονείται, απενεργοποιήστε το μίξερ και αδειάστε τον πολτό από το φίλτρο. (Ο αποχυμωτής δονείται όταν ο πολτός δεν είναι κατανεμημένος ομοιόμορφα στο δοχείο).
- Η μέγιστη ποσότητα που μπορεί να επεξεργαστεί η συσκευή είναι 500 g φρούτων ή λαχανικών.
- Ορισμένα πολύ σκληρά υλικά ενδέχεται να επιβραδύνουν ή να σταματήσουν τη λειτουργία του αποχυμωτή. Εάν συμβεί αυτό, απενεργοποιήστε και ξεμπλοκάρετε το φίλτρο.
- Απενεργοποιείτε τη συσκευή και αδειάζετε τακτικά τα δοχεία πολτού και χυμού κατά τη χρήση.

χρήσιμες συμβουλές

- Βάζετε τα μαλακά τρόφιμα μέσα στον αποχυμωτή αργά ώστε να εξάγετε όσο το δυνατό περισσότερο χυμό.

- Οι βιταμίνες εξαφανίζονται, γι' αυτό όσο συντομότερα πιείτε το χυμό σας τόσο πλιό πολλs βιταμίνες θα πάρετε.
- Εάν θέλετε να διατηρήσετε το χυμό για λίγες ώρες βάλτε τον στο ψυγείο. Προσθέστε μερικές σταγόνες λεμονιού για να διατηρηθεί σε καλύτερη κατάσταση.
- Μην πίνετε πάνω από τρία ποτήρια των 230ml (8fl. oz.) χυμό την ημέρα, εκτός και αν είστε συνηθισμένοι.
- Αραιώστε το χυμό πριν το δώσετε σε παιδιά, με ίση ποσότητα νερού.
- Οι χυμοί που προέρχονται από σκούρα πράσινα λαχανικά (μπρόκολο, σπανάκι κλπ) ή σκούρα κόκκινα λαχανικά (παντζάρια, κόκκινο λάχανο κλπ) είναι ιδιαίτερα δυνατοί και γι' αυτό θα πρέπει πάντοτε να τους αραιώνετε.
- Οι φρουτοχυμοί έχουν μεγάλη περιεκτικότητα σε Φρουκτόζη (ζάχαρη των φρούτων) και επομένως οι άνθρωποι που πάσχουν από διαβήτη ή χαμηλή συγκέντωση ζάχαρης στο αίμα, δεν πρέπει να καταναλώνουν μεγάλες ποσότητες.

καθαρισμός

- Απενεργοποιείτε πάντα και αποσυνδέετε τη συσκευή προτού αφαιρέσετε το εξάρτημα από το μίξερ.
- Αποσυναρμολογείτε εντελώς το εξάρτημα προτού το καθαρίσετε.
- Για πιο εύκολο καθαρισμό να πλένετε πάντα τα διάφορα μέρη αμέσως μετά τη χρήση.
- Μην αφήνετε ποτέ τη μονάδα βάσης να βραχεί.
- Μερικά τρόφιμα, όπως για παράδειγμα το καρότο, μπορεί να αποχρωματίσουν το πλαστικό. Μπορείτε να αφαιρέσετε όμως τον αποχρωματισμό αυτό τρίβοντας το πλαστικό με ένα ύφασμα βουτηγμένο σε φυτικό λάδι.

μονάδα βάσης

- Περάστε την επιφάνεια με ένα υγρό ύφασμα και στη συνέχεια στεγνώστε την.

φίλτρο

- Καθαρίστε χρησιμοποιώντας μία μαλακή βούρτσα.
- **Ελέγχετε τακτικά το φίλτρο για ενδείξεις φθοράς. Μην χρησιμοποιείτε τον αποχυμωτή, εάν το φίλτρο έχει φθαρεί. Συμβουλευτείτε την ενότητα «σέρβις»**

Υπόλοιπα μέρη

- Ξεπλύνετε και στεγνώστε. Εναλλακτικά, μπορείτε να πλύνετε τα μέρη στο επάνω συρτάρι του πλυντηρίου πιάτων. Συνιστάται ένα σύντομο πρόγραμμα σε χαμηλή θερμοκρασία.

σέρβις και φροντίδα πελατών

- Εάν το καλώδιο πάθει κάποια βλάβη θα πρέπει για λόγους ασφαλείας να αντικατασταθεί από την KENWOOD ή από κάποιο εξουσιοδοτημένο συνεργείο της. Εάν χρειάζεστε βοήθεια σχετικά με:
 - τη χρήση της συσκευής ή
 - το σέρβις ή τις επισκευές επικοινωνήστε με το κατάστημα από το οποίο αγοράσατε τη συσκευή σας.

الصيانة

- إذا تعرض السلك للتلف فيجب استبداله، لدواعي السلامة، بواسطة KENWOOD أو عامل الإصلاح المعتمد من KENWOOD.
- إذا أردت الحصول على المساعدة في أي مما يلي:
 - استخدام الجهاز أو
 - خدمات الصيانة أو الإصلاح
- فاتصل بالمحل حيث قمت بشراء الجهاز.

- العصير من الخضراوات ذات اللون الأخضر الغامق (مثل القنبيط والسبانخ إلخ) أو الأحمر الغامق (مثل الفجل والكرنب الأحمر إلخ) قوي للغاية، لذلك يجب دائماً تخفيفه.
- عصير الفواكه غني بالفركتوز (سكر الفاكهة) ، لذلك يجب على الأشخاص المصابين بالبول السكري أو انخفاض السكر في الدم تفادي شرب كمية كبيرة.

التنظيف

- أوقف عمل الجهاز دائماً وافصله عن الكهرباء قبل إزالة المرفق من الخلاط.
- قم بتفكيك المرفق بشكل كامل قبل التنظيف.
- للتنظيف بسهولة اغسل دائماً الأجزاء فوراً بعد الاستخدام.
- لا تعرض القاعدة للبلل أبداً.
- بعض الأطعمة مثل الجزر تقوم بتغيير لون البلاستيك. يساعد الفرك باستخدام قماشة تم غمسها في زيت نباتي في إزالة التغير في اللون.

وحدة القاعدة

- امسح باستخدام قماشة رطبة، ثم جفف.

المرشح

- قم بتنظيفه باستخدام فرشاة ناعمة.
- تفقد المرشح بانتظام للتأكد من عدم وجود علامات للتلف. لا تستخدمه إذا كان تالفاً. راجع "الخدمة".

الأجزاء الأخرى

- قم بغسلها ثم تجفيفها. وبدلاً من ذلك يمكن غسلها في الرف الأعلى في غسالة الصحون. ينصح باستخدام برنامج قصير يستعمل درجة حرارة منخفضة.

- وبدلاً من ذلك إذا أردت عصر كمية كبيرة من الفاكهة أو الخضراوات وأردت إفراغ الكأس الكبير ووعاء اللب فقم بالإجراء التالي:-
- ١ أوقف عمل الخلاط وافصله عن الكهرباء.
- ٢ قم بإلغاء تأمين غطاء المرفق وارفعه.
- ٣ ارفع المرشح.
- ٤ حرّك حامل الكأس الكبير إلى الجانب، وارفع الكأس الكبير وأفرغه.
- ٥ اضغط على ذراع تحرير وعاء اللب وأدر وعاء اللب بعكس اتجاه عقارب الساعة وارفع.
- ٦ أفرغ وعاء اللب من الفضلات.
- ٧ أعد تجميع الوحدة.

هام

- إذا بدأت العصارة في الاهتزاز، فأوقف تشغيلها وأفرغ اللب من المرشح. (تتعرض العصارة للاهتزاز إذا كان اللب موزع بشكل غير متساوي).
- السعة القصوى التي يمكن معالجتها في وقت واحد هي ٥٠٠ جرام من الفاكهة أو الخضراوات.
- قد تتسبب بعض الأطعمة الصلبة في إبطاء عمل المرفق أو التوقف عن العمل. إذا حدث ذلك فأوقف التشغيل وقم بإزالة المرشح.
- قم بإيقاف التشغيل وإفراغ حاويات اللب والعصير بانتظام أثناء الاستخدام.

تلميحات

- أدخل الطعام اللين ببطء للحصول على أكثر كمية ممكنة من العصير.
- الفيتامينات تختفي - كلما أسرعت في شرب العصير، كلما زادت كمية الفيتامينات التي تحصل عليها.
- إذا أردت تخزين العصير لعدة ساعات فضعه في الثلاجة. يمكن الاحتفاظ به بشكل أفضل بإضافة بضع نقاط من عصير الليمون.
- لا تشرب أكثر من ثلاث أكواب سعة ٢٣٠ ملي (٨ أونصة للسائل) من العصير في اليوم الواحد ما لم تكن معتاداً على ذلك.
- خفف العصير للأطفال باستخدام كمية مماثلة من الماء.

- ٢ ثبت المرشح واضغط بقوة في موضعه.
- ٣ ثبت الغطاء في وعاء اللب باستخدام لسان التعشيق المجاور لذراع وحدة القاعدة. ثم أدره في اتجاه عقارب الساعة حتى يتم تثبيت لسان التعشيق الخاص بالغطاء في التجويف الموجود في الذراع العمودي من وحدة القاعدة. عند تثبيتها بشكل صحيح يجب أن تصطف العلامات إلى جانب بعضها.
- ٤ ضع حامل الكأس الكبير في الجزء السفلي من المرفق - ويجب أن يشير السهم في حامل الكأس الكبير إلى الأعلى ويصطف إلى جانب الأنبوب وذراع تحرير وعاء اللب.

- ٥ أثناء الإمساك بحامل الكأس الكبير في موضعه، ثبت المرفق في الخلاط بوضع الأنبوب فوق زاوية المخرج عالي السرعة ثم أدره في اتجاه عقارب الساعة لقفله في موضعه.
- ٦ حرّك حامل الكأس الكبير باتجاه خلف الخلاط ثم ثبت الكأس الكبير. حرّك الحامل إلى موضعه بحيث يكون الكأس الكبير تحت مخرج العصير.
- ٧ قطع الطعام ليلائم أنبوب التلقيم.
- ٨ قم بالتشغيل إلى السرعة ٣، ثم ضع الطعام في أنبوب التلقيم. ادفع الطعام إلى الأسفل بشكل متساو باستخدام أداة الدفع - ولا تضع أصابعك في أنبوب التلقيم.
- ٩ أوقف عمل الجهاز وافصله عن الكهرباء.
- ١٠ أعد تثبيت غطاء المخرج عالي السرعة بعد الاستخدام.

لتفكيك العصارة اعكس إجراء التجميع لكن اضغط على ذراع تحرير وعاء اللب لإزالة وعاء اللب من وحدة القاعدة.

قبل القراءة، الرجاء فتح صفحة الغلاف التي تحتوي على الرسم التوضيحي

- استخدم الجهاز فقط للمنزل كما هو معد له. لن تقبل Kenwood أي مسؤولية قانونية إذا تعرض الجهاز لسوء استخدام أو عدم اتباع هذه الإرشادات.

قبل الاستخدام للمرة الأولى

- ١ اغسل الأجزاء: انظر "التنظيف".

استخدم العصارة الدائرية في استخراج العصير من الفاكهة والخضراوات.

قبل استخدام مرفق Kenwood

- اقرأ التعليمات التالية بحرص واحتفظ بها للرجوع إليها لاحقاً.
- تخلص من مواد التغليف وأي بطاقات.

المفتاح

- ① أداة ضغط
- ② غطاء
- ③ لسان تعشيق الغطاء.
- ④ مرشح
- ⑤ وعاء اللب
- ⑥ مخرج العصير
- ⑦ ذراع تحرير وعاء اللب
- ⑧ وحدة القاعدة
- ⑨ كاس كبير
- ⑩ حامل الكأس الكبير

السلامة

لا تستخدم العصارة إذا كان المرشح تالفاً.

- شفرات التقطيع الموجودة في قاعدة المرشح حادة للغاية، لذلك يجب اتخاذ الحذر عند التعامل مع المرشح وتنظيفه.
- استخدم أداة الدفع الموفرة فقط. لا تضع أصابعك في أنبوب التلقيم. فك القابس قبل إزالة انسداد من أنبوب التلقيم.
- قبل إزالة الغطاء، أوقف تشغيل الجهاز وانتظر توقف المرشح.
- أوقف عمل الجهاز وافصله من الكهرباء:
 - قبل تركيب الأجزاء أو إزالتها
 - قبل التنظيف
 - بعد الاستخدام.

لاستخدام العصارة الدائرية

تحضير الطعام

- إزالة المحتويات الصلبة (الخوخ والبرقوق والكرز إلخ).
- إزالة القشرة الصلبة (البطيخ والأناناس والخيار والبطاطس إلخ).
- الأطعمة ذات القشرة الرقيقة والأطعمة الأخرى تحتاج إلى الغسل فقط (مثل التفاح والكمثرى والجزر والفجل والخس والكرنب والبقدونس والنعنع والفراولة والكرفس إلخ).
- قشرة الليمون - قم بتقشير ونزع اللب الأبيض، وإلا قد يصبح العصير مرّاً. للحصول على أفضل النتائج ننصح باستخدام مرفق عصير الليمون والذي يتوفر منفصلاً.
- قم بإزالة غطاء المخرج عالي السرعة قبل تجميع الوحدة.

التجميع والاستخدام

- ١ ضع وعاء اللب في وحدة القاعدة وأدره في اتجاه عقارب الساعة حتى يتم إقفاله في موضعه. عند وضعه في الموضع الصحيح يجب أن يوجد الأنبوب فوق ذراع تحرير وعاء اللب.

- لا تستخدم جهاز تالف أبداً. افحص الجهاز أو قم بإصلاحه: انظر "الخدمة".
- لا تستخدم مرفقات غير معتمدة.
- لا تترك الجهاز قيد التشغيل دون مراقبة.
- لا تلمس الأجزاء المتحركة.
- سيتعرض هذا الجهاز للتلف وقد يتسبب في الإصابة إذا تعرضت آلية تعشيق التروس الميكانيكية إلى قوة مفرطة.
- لا تستخدم الغطاء لتشغيل الجهاز، واستخدم أزرار تشغيل/إيقاف التحكم في السرعة دائماً.
- إذا حدث اهتزاز مفرط عند استخدام هذا المرفق، فإما أن تعدل السرعة أو توقف الجهاز عن العمل، ثم فك القابس وقم بإزالة أي انسداد.
- لا تسمح للأشخاص العاجزين باستخدام الجهاز دون إشراف.
- لا تدع الأطفال يستخدمون الجهاز أو يلعبون به.

Free Manuals Download Website

<http://myh66.com>

<http://usermanuals.us>

<http://www.somanuals.com>

<http://www.4manuals.cc>

<http://www.manual-lib.com>

<http://www.404manual.com>

<http://www.luxmanual.com>

<http://aubethermostatmanual.com>

Golf course search by state

<http://golfingnear.com>

Email search by domain

<http://emailbydomain.com>

Auto manuals search

<http://auto.somanuals.com>

TV manuals search

<http://tv.somanuals.com>