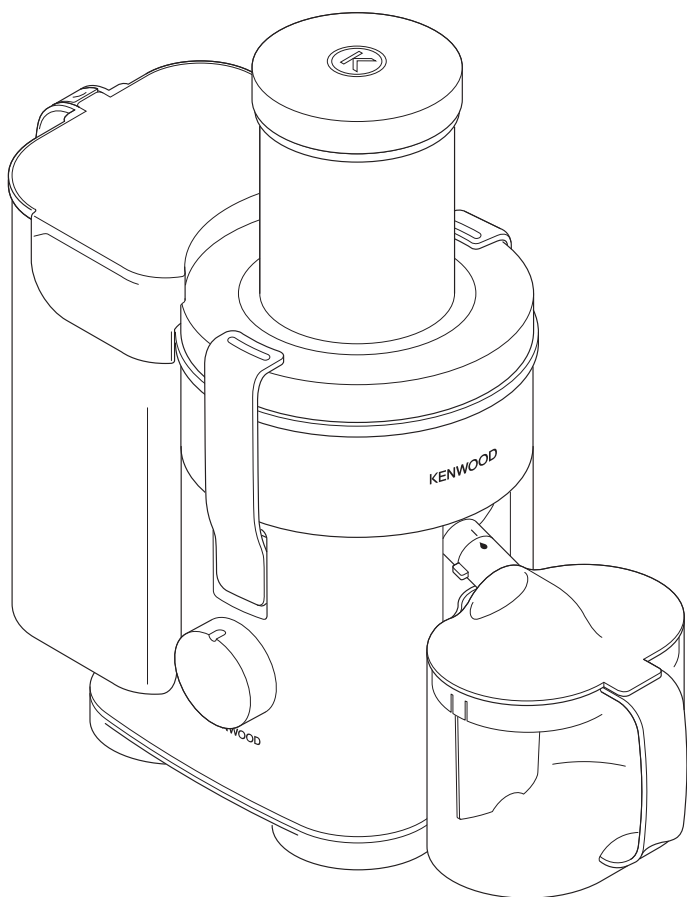


KENWOOD

JE720 series
JE730 series

instructions

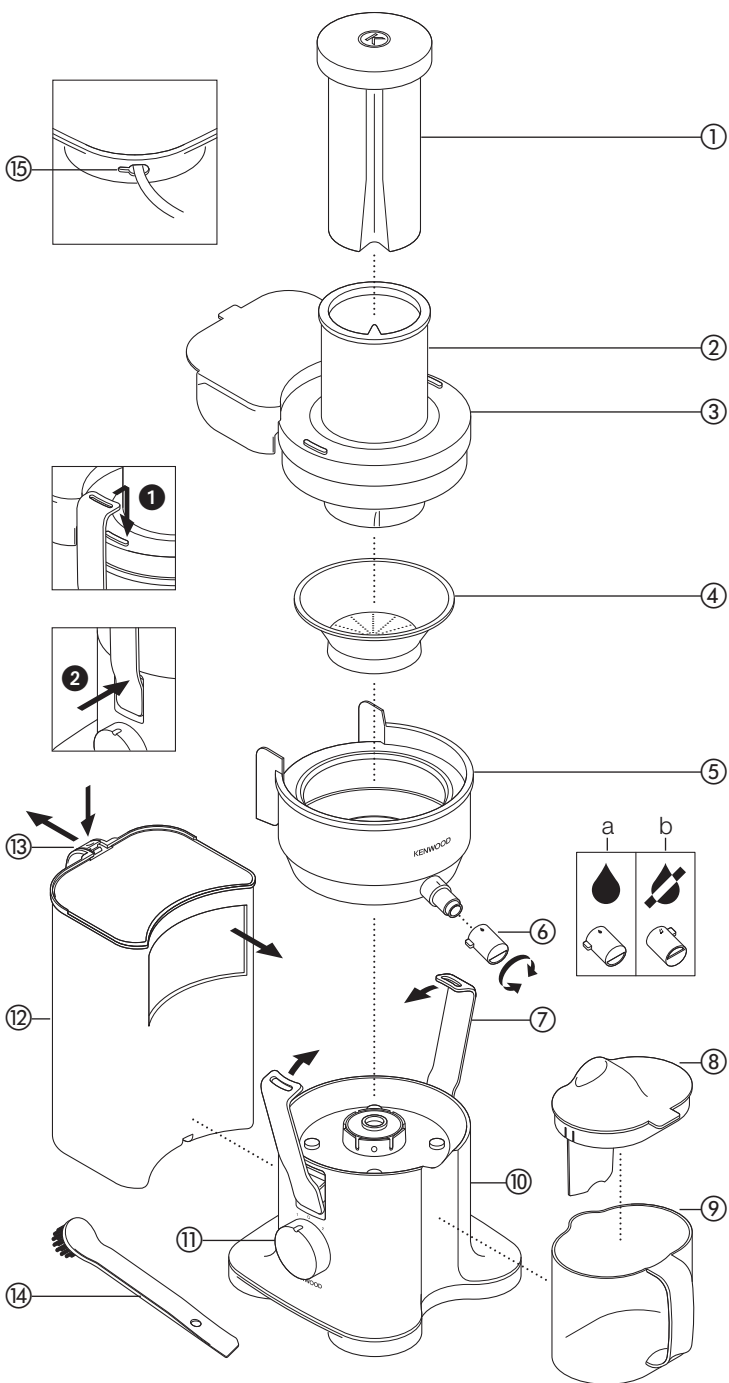


English

2 - 7

عربي

١٣ - ٨



English

before using your Kenwood appliance

- Read these instructions carefully and retain for future reference.
- Remove all packaging and any labels.

safety

- **Do not** use the juicer if the filter is damaged.
- The cutting blades on the base of the filter are very sharp, take care when handling and cleaning the filter.
- Never put the motor unit, cord or plug in water – you could get an electric shock.
- Switch off and unplug:
 - before fitting or removing parts
 - before cleaning
 - after use.
- Never use a damaged juicer. Get it checked or repaired: see 'Service and customer care'.
- Only use the pusher supplied. Never put your fingers in the feed tube. Unplug and take the juicer apart before unblocking the feed tube.
- Before removing the lid, switch off and wait for the filter to stop.
- Never let the cord touch hot surfaces or hang down where a child could grab it.
- Don't touch moving parts.
- Never leave the juicer on unattended.
- This appliance is not intended for use by persons (including children) with reduced physical, sensory or mental capabilities, or lack of experience and knowledge, unless they have been given supervision or instruction concerning use of the appliance by a person responsible for their safety.
- Children should be supervised to ensure that they do not play with the appliance.

- Only use the appliance for its intended domestic use. Kenwood will not accept any liability if the appliance is subject to improper use, or failure to comply with these instructions.

before plugging in

- Make sure your electricity supply is the same as the one shown on the underside of your juicer.

Important – UK only

- The wires in the cord are coloured as follows:
 - Blue = Neutral,
 - Brown = Live.
- The appliance must be protected by a 13A approved (BS1362) fuse.

Note:

- For non-rewireable plugs the fuse cover **MUST** be refitted when replacing the fuse. If the fuse cover is lost then the plug must not be used until a replacement can be obtained. The correct fuse cover is identified by colour and a replacement may be obtained from your Kenwood Authorised Repairer (see Service).
- If a non-rewireable plug is cut off it must be **DESTROYED IMMEDIATELY**. An electric shock hazard may arise if an unwanted non-rewireable plug is inadvertently inserted into a 13A socket outlet.
- This appliance conforms to EC directive 2004/108/EC on Electromagnetic Compatibility and EC regulation no. 1935/2004 of 27/10/2004 on materials intended for contact with food.

before using for the first time




- 1 Remove all packaging.
- 2 Wash the parts: see 'care and cleaning'.


key

- ① pusher
- ② extra large feed tube
- ③ lid
- ④ filter
- ⑤ filter holder
- ⑥ anti-drip spout
- ⑦ interlock latches
- ⑧ lid with foam separator
- ⑨ juice jug
- ⑩ power unit
- ⑪ on/off speed control
- ⑫ pulp collector
- ⑬ pulp collector catch
- ⑭ filter brush
- ⑮ cord storage

using your juicer

assembly and use

- 1 Fit the filter holder ⑤.
- 2 Fit the filter ④ inside the filter holder.
- 3 Fit the lid. Lock the lid by clipping the top of the latches ⑦ to the lid. Then snap the bottom of the latches ⑧ into place.
- 4 Slide the pulp collector into position.
- **Your juicer will not operate if either the pulp collector or lid are not fitted correctly.**
- 5 Fit the anti-drip spout ⑥ to the filter holder and turn to the juicing position  uppermost.
 - a  = juicing position
 - b  = anti-drip position.
- 6 Put the juice jug under the outlet. The foam separator in the jug ensures that the juice is free from foam.
- 7 Use the recommended usage chart as a guide for juicing different fruits and vegetables.
- 8 Switch on ⑪ and feed the food items down with the pusher – ensuring the groove in the pusher aligns with the notch on the inside of the feed tube.

- 9 After adding the last piece of food; allow the juicer to continue to run to help clear the juice from the filter/filter holder. The time will vary depending on the fruit type and thickness of the juice extracted.
- 10 Switch off and wait until the filter has stopped and the final flow of juice has reduced to a few slow drips. Then turn the spout so that the anti-drip position  is uppermost before removing the jug.
- When juicing hard foods we recommend a maximum quantity of 2Kg with a maximum operating time of 2 minutes. Some very hard foods may make your juicer slow down or stop. If this happens switch off and unblock the filter.

- Switch off and clear the pulp collector regularly during use.

Always unplug after use.

note:

- Vitamins degrade - for maximum benefit the sooner you drink your juice, the more vitamins you'll get.
- If you need to store the juice for a few hours put it in the fridge. It will keep better if you add a few drops of lemon juice.
- Don't drink more than three 230mls (8 fl.oz.) glasses of juice a day unless you're used to it.
- Dilute juice for children with an equal amount of water.
- Juice from dark green (broccoli, spinach etc) or dark red (beetroot, red cabbage etc) vegetables is extremely strong, so always dilute it.
- Fruit juice is high in Fructose (fruit sugar), so people with diabetes or low blood sugar should avoid drinking too much.

recommended usage chart

<ul style="list-style-type: none"> ● Wash all fruit and vegetable thoroughly before juicing. ● Use Speed 2 for harder food items. ● Use Speed 1 for softer food items. ● To maximise juice extraction place small quantities at a time in the feed tube and push down slowly. ● For best results fruits such as bananas, mangoes and soft berries are best processed using a blender. 			
Fruit/Vegetable	Preparation	Recommended Speed	Hints & Tips
Apples & Pears	Juice whole	2	To maximise juice extraction hard foods are best juiced when at room temperature.
Root Vegetables - Carrots	Juice whole	2	
Pineapple	Take 1 large pineapple and remove the leaves and stalk by slicing off the top and base. Cut the unpeeled and uncored pineapple into lengthwise quarters.	2	Process for approximately 20 seconds. To prevent the filter from clogging clean the filter after every large pineapple.
Grapes	Remove stalks	1	Process small handfuls at a time to maximise juice extraction.
Tomatoes	Juice whole	1	A thick pulpy juice will be produced rather than a smooth juice.
Stone Fruits – Peaches, Nectarines, Plums	Cut in half and remove stone	1	–
Mangoes	Remove tough skin and stones	1	The juice produced will be very thick, so to increase the flow rate best combined with other fruits.
Melons	Remove tough skin	1	Feed slowly to maximise juice extraction.
Kiwi Fruits	Juice whole	1	–
Strawberries	Remove leaves Juice whole	1	Feed small handfuls at a time and juice with other fruits to maximise juice extraction.
Soft berries – Raspberries, Blackberries etc.	Juice whole	1	
Harder Berries – Blueberries, Cranberries etc.	Juice whole	1	
Beetroot (Raw)	Remove leaves and peel	2	Best flavour if peeled and leaves removed.
Leaf Vegetables Spinach, cabbage etc.	Remove hard core. Cut to fit feed tube. Wrap leaves together to form a bundle.	2	Juice extraction will be very low so best juiced with other fruits or vegetables.
Celery	Juice whole	2	–
Cucumber	Juice whole	1	Feed slowly to maximise juice extraction.
Citrus Fruit – Oranges, Grapefruits	Peel and remove white pith	1	Removing the pith will produce a better flavour. For best results Kenwood Citrus Juicers are recommended for citrus fruit.

to take your juicer apart

- 1 Remove the pulp collector by pressing the pulp collector catch ⑬ and sliding the collector out.
- 2 Unlatch the lid and lift off.
- 3 Remove the filter and filter holder together. Then separate for cleaning.

care and cleaning

- Before cleaning, unplug your juicer.
- If the filter is too tight to remove, wait a few minutes until it loosens up.
- Some foods, eg carrot, will discolour the plastic. Rubbing with a cloth dipped in vegetable oil helps remove discolouring.

motor unit

- Wipe with a damp cloth, then dry.
- Do not immerse in water.
- Store excess cord in the storage area at the back of the power unit ⑮.

filter

- Clean using the brush supplied. Note: Use the flat end of the brush to remove pulp from the lid.
- **Check the filter regularly for signs of damage. Do not use if the filter is damaged. Refer to “service and customer care”**

other parts

- Wash in hot soapy water, then dry.
- Alternatively they are dishwasher safe and can be washed on the top rack of your dishwasher. Avoid placing items on the bottom rack directly over the heating element. A short low temperature (Maximum 50°C) programme is recommended.

service and customer care

- If the cord is damaged it must, for safety reasons, be replaced by KENWOOD or an authorised KENWOOD repairer.

- **If you experience any problems with the operation of your juicer, before calling for assistance refer to the troubleshooting guide.**

If you need help with:

- using your juicer or
- servicing or repairs (in or out of guarantee)

UK only

- ☎ call Kenwood customer care on **023 9239 2333. Have your model number ready (ie JE850) and date code (5 digit code ie 10D13) ready.** They are on the underside of your power unit.

- **spares and attachments**

- ☎ call 0870 2413653.

other countries

- Contact the shop where you bought your juicer.
- Designed and engineered by Kenwood in the UK.
- Made in China.

troubleshooting guide

Problem	Cause and Solution
The juicer will not operate	<ul style="list-style-type: none">● Juicer not plugged in.● Juicer not assembled correctly. Check that:<ul style="list-style-type: none">○ Lid latches are correctly locked in place.○ Pulp collector is in place and latched correctly.
Motor appears to slow or stop during use	<ul style="list-style-type: none">● Refer to the recommended usage chart to check that you are using the correct speed.● If processing hard or fibrous foods, check that the pulp collector is not full and that there is not a build up of pulp on or around the filter. Switch off and unplug, then empty the pulp collector and clean the filter/holder.
Pulp too wet and low juice extraction	<ul style="list-style-type: none">● Use a slower juicing action and process small quantities at a time.● Clean filter if processing very fibrous foods.● Refer to the recommended usage chart to check that you are using the correct speed.
Juice leaking between lid and pulp collector	<ul style="list-style-type: none">● Wrong speed used. Refer to the recommended usage chart.● Food pushed down feed tube too fast. Use a slower action.● Check pulp collector is latched correctly.
Anti-drip spout dripping	<ul style="list-style-type: none">● Ensure the majority of juice has exited the spout before turning to the anti-drip position.
Pulp falls onto the work surface when removing the pulp collector	<ul style="list-style-type: none">● Use a slower action when removing the collector and make sure you slide it along the underside of the lid to wipe the pulp into the collector.● Clear the pulp collector regularly to prevent an excessive build up of pulp on the lid and bowl chute.



**IMPORTANT INFORMATION FOR
CORRECT DISPOSAL OF THE
PRODUCT IN ACCORDANCE
WITH EC DIRECTIVE
2002/96/EC.**

At the end of its working life, the product must not be disposed of as urban waste.

It must be taken to a special local authority differentiated waste collection centre or to a dealer providing this service.

Disposing of a household appliance separately avoids possible negative consequences for the environment and health deriving from inappropriate disposal and enables the constituent materials to be recovered to obtain significant savings in energy and resources. As a reminder of the need to dispose of household appliances separately, the product is marked with a crossed-out wheeled dustbin.

**UK only
guarantee**

If your juicer goes wrong within one year from the date you bought it, we will repair or **where necessary** replace it free of charge provided:

- you have not misused, neglected or damaged it;
 - it has not been modified (unless by Kenwood);
 - it is not second-hand;
 - it has not been used commercially;
 - you have not fitted a plug incorrectly;
- and
- **you supply your receipt to show when you bought it.**

This guarantee does not affect your statutory rights.



معلومات هامة حول كيفية التخلص
الصحيحة من المنتج حسب توجيهات
المجموعة الاقتصادية الأوروبية
2002/96/EC.

عند انتهاء العمر التشغيلي للمنتج يجب عدم
التخلص من المنتج في مخلفات المناطق
الحضرية.

لا بد من أخذ المنتج إلى مركز سلطة محلية
خاصة متخصصة في جمع النفايات أو موزع
يقدم هذه الخدمة. إن التخلص من الأجهزة
 المنزلية بشكل منفصل يجنب الآثار السلبية
 المترتبة على البيئة والصحة والناجمة عن
 التخلص من الأجهزة بصورة غير سليمة كما أن
 هذا الإجراء يساعد في إعادة استخدام المواد
 التأسيسية مما يوفر جانباً فعالاً من الطاقة
 والموارد. وللتذكير بوجوب التخلص من
 الأجهزة المنزلية وبشكل منفصل وضع على
 المنتج علامة سلة مهملات ذات العجلات
 مشطوبة.

دليل استكشاف الأخطاء وإصلاحها

المشكلة	سبب المشكلة وحلها
العصارة لا تعمل	<ul style="list-style-type: none"> ● العصارة غير موصلة بمصدر التيار الكهربائي. ● لم يتم تركيب العصارة بالطريقة الصحيحة. تحقق من التالي: <ul style="list-style-type: none"> ○ استقرار ألسنة الغطاء العلوي بشكل صحيح في موضعها. ○ تركيب مجمع اللب واستقراره في موضع التعشيق بشكل صحيح.
تخفيض سرعة الموتور أو يتوقف الموتور عن الحركة أثناء الاستخدام	<ul style="list-style-type: none"> ● راجعي جدول توصيات الاستخدام للتحقق من استخدام السرعة المناسبة. ● في حالة عصر مكونات صلبة أو ليفية القوام، تأكدي من عدم امتلاء مجمع اللب وأيضاً تأكدي من عدم تجمع اللب حول المرشح. ● أوقفي تشغيل العصارة وافصلها عن مصدر التيار الكهربائي، ثم أفرغي مجمع اللب ونظفي المرشح/حامل المرشح.
اللب مبتل جداً وكمية قليلة من العصير مستخرجة	<ul style="list-style-type: none"> ● استخدمي سرعة عصر منخفضة واعصري كميات صغيرة في المرة الواحدة. ● نظفي المرشح في حالة عصر مكونات ليفية. ● راجعي جدول توصيات الاستخدام للتحقق من استخدام السرعة المناسبة.
تسرب العصير من بين الغطاء العلوي ومجمع اللب	<ul style="list-style-type: none"> ● استخدام سرعة عصر غير صحيحة. راجعي جدول توصيات الاستخدام. ● يتم دفع المكونات داخل أنبوب التغذية بسرعة. ● استخدمي سرعة عصر منخفضة. ● تأكدي من تعشيق مجمع اللب بشكل صحيح
هناك تنقيط من صمام منع التنقيط	<ul style="list-style-type: none"> ● تأكدي من خروج غالبية العصير من الصمام قبل لفة إلى موضع منع التنقيط.
سقوط اللب على سطح التشغيل عند إزالة مجمع اللب	<ul style="list-style-type: none"> ● استخدمي سرعة منخفضة عند إزالة المجمع وتأكدي من إخراجة بحركة انزلاقية من أسفل الغطاء العلوي لإزالة اللب عن المجمع.. ● نظفي مجمع اللب بشكل منتظم لتجنب حدوث تكون في اللب على الغطاء العلوي وأنبوب وعاء العصر.

فك العصاره

الصيانة ورعاية العملاء

- في حالة تلف السلك الكهربى، يجب استبداله لأسباب متعلقة بالسلامة بواسطة KENWOOD أو مركز صيانة معتمد من KENWOOD.
- في حالة مواجهة مشكلات في تشغيل العصاره، قبل الاتصال لطلب الحصول على المساعدة راجعي دليل استكشاف الأخطاء وإصلاحها.

- ١ أزيلى مجمع اللب من خلال الضغط على ماسكة مجمع اللب ⑬ وإخراج المرشح للخارج في حركة انزلاقية.
- ٢ فكي مشبك الغطاء العلوي وارفعيه.
- ٣ أزيلى كل من المرشح وحامل المرشح. ثم افصليهما لغسل كل منهما على حدة.

العناية والتنظيف

- قبل التنظيف، افصلي العصاره عن مصدر التيار الكهربى.
- في حالة صعوبة إزالة المرشح، انتظري بضع دقائق حتى يصبح من السهل فكه.
- قد تتسبب بعض المكونات مثل الجزر في تغير لون البلاستيك. امسحي البلاستيك بقماش مغموس في زيت نباتى لإزالة تغيير اللون.

وحدة الطاقة (الموتور)

- مسح بقطعة قماش رطبة ثم التجفيف.
- لا تغمري وحدة الطاقة (الموتور) في الماء.
- قومي بلف السلك الزائد في مكان تخزين السلك أسفل وحدة الطاقة ⑮.

المرشح

- نظفي المرشح باستخدام الفرشاة المزودة. ملاحظة: استخدمى الطرف المسطح للفرشاة لإزالة اللب من الغطاء العلوي.
- افحصى المرشح بشكل منتظم للتأكد من عدم وجود أي علامات تدل على تلفه. لا تستخدمى المرشح في حالة تلفه. راجعي قسم "الصيانة ورعاية العملاء".

الأجزاء الأخرى

- غسيل بالماء الدافئ والصابون، ثم التجفيف.
- حيث أنه من الآمن غسل هذه المكونات في غسالة الأطباق بطريقة أخرى يمكنك غسلها على الرف العلوي في غسالة الأطباق.
- تجنبى وضع العناصر على الرف السفلى مباشرة فوق عنصر التسخين. يوصى باستخدام برنامج قصير مع درجة حرارة منخفضة (٥٠ درجة مئوية كحد أقصى).

جدول توصيات الاستخدام

الفاكهة/الخضراوات	التجهيز	السرعة الموصى بها	تلميحات ونصائح
<ul style="list-style-type: none"> ● اغسلي الفواكه والخضراوات جيداً قبل العصر. ● استخدم السرعة ٢ مع المكونات الصلبة. ● استخدم السرعة ١ مع المكونات اللينة. ● للحصول على أكبر كمية من العصير، ضعي كميات صغيرة في المرة الواحدة داخل أنبوب إدخال المكونات واضغطي عليها ببطء. ● للحصول على أفضل النتائج مع قواعة مثل الموز والمانجو والتوت، من الموصى به تحضير مثل هذه العصائر باستخدام الخلاط. 			
التفاح والكمثرى	للعصر بأكملها	٢	للحصول على أكبر كمية من العصير
خضراوات - الجزر	للعصر بأكملها	٢	المستخرج، من الأفضل عصر المكونات الصلبة في درجة حرارة الغرفة.
الأناناس	خذي ثمرة أناناس كبيرة، أزيل الأوراق والسيقان عن طريق تقطيع الجزء العلوي والسفلي من الثمرة إلى شرائح. قطعي شرائح الأناناس بعد تقشيرها وإزالة اللب الداخلي إلى أربع قطع متساوية الحجم.	٢	اعصري الأناناس لمدة ٢٠ ثانية تقريباً. لمنع انسداد المرشح، نظفها بعد عصر كل ثمرة أناناس كبيرة.
العنب	أزيلي السيقان	١	اعصري كمية مساوية لقبضة اليد في كل مرة للحصول على أكبر كمية من العصير.
الطماطم	للعصر بأكملها	١	يكون العصير الناتج ثخيناً ويحتوي على اللب وليس عصيراً صافياً.
الفواكه ذات بذور - الخوخ والبرقوق	تقطيع الثمار إلى نصفين وإزالة البذور	١	-
المانجو	أزيلي القشرة الصلبة والبذور	١	قوام العصير الناتج ثخين جداً، ولذلك إذا أردتي سرعة تدفق العصير الناتج، فمن الأفضل عصر المانجو مع فواكه أخرى.
البطيخ	أزيلي القشرة الصلبة	١	أدخلي البطيخ ببطء داخل أنبوب التغذية للحصول على أكبر كمية من العصير.
الكيوي	للعصر بأكملها	١	-
الفراولة	أزيلي الأوراق للّعصر بأكملها	١	-
التوت اللين - التوت والتوت الأسود وغيرها من الفواكه بنفس القوام	للعصر بأكملها	١	اعصري كمية مساوية لقبضة اليد في كل مرة واعصري الفراولة مع فواكه أخرى للحصول على أكبر كمية من العصير.
التوت الأكثر صلابة - التوت الأزرق والتوت البري وغيرها من الفواكه بنفس القوام	للعصر بأكملها	١	-
البنجر (نيء)	أزيلي الأوراق وقشري الثمرة	٢	تحصلين على أفضل مذاق عند تقشير الثمرة وإزالة الأوراق.
خضراوات ذات أوراق - السبانخ والكرنب وغيرها من الخضراوات	أزيلي القلب الصلب. قطعي الثمرة إلى قطع تناسب أنبوب التغذية. كوني أحزم من الأوراق لعصرها.	٢	استخلاص العصير ضعيف جداً لذلك فمن الأفضل العصر مع فواكه أو خضراوات أخرى.
الكرفس	للعصر بأكملها	٢	-
الخيار	للعصر بأكملها	١	أدخلي الخيار ببطء داخل أنبوب التغذية للحصول على أكبر كمية من العصير.
الموالح - البرتقال، الجريب فروت	قشري الثمرة وأزيلي اللب الأبيض	٢	العصير الناتج مع إزالة اللب الأبيض أفضل من حيث المذاق. للحصول على أفضل النتائج، نوصي باستخدام عصارة الموالح من Kenwood لتحضير عصير الموالح.

٥ ركبى صمام منع التنقيط ⑥ في حامل المرشح ثم لفيه لأعلى إلى موضع العصر .

a = موضع العصر

b = موضع منع التنقيط

٦ ضعي دورق العصير أسفل مخرج العصير .

يضمن فاصل الفوم الموجود في الدورق خلو العصير من الفوم .

٧ استعيني بجدول توصيات الاستخدام كمرجع استرشادي لعصر مختلف أنواع الفواكه والخضراوات .

٨ شغلي العصارة ⑪ وأدخلي المكونات إلى

أنبوب التغذية باستخدام عصا دفع المكونات - مع التأكد من محاذاة التجويف الموجود في عصا دفع المكونات مع الحافة الموجودة في أنبوب تغذية المكونات .

٩ بعد إضافة آخر قطعة من المكونات، اسمحى للعصارة باستمرار التشغيل

للمساعدة إخراج العصير من

المرشح/حامل المرشح . يختلف الوقت اعتماداً على نوع الفاكهة وكثافة العصير المستخرج .

١٠ أوقفي تشغيل العصارة وانتظري حتى توقف

المرشح وحتى يصبح تدفق العصير في صورة قطرات بطيئة .

ثم لفي الصمام لأعلى حتى يصبح في موضع منع التنقيط قبل إزالة الدورق .

• عند عصر مكونات صلبة، نوصي بعصر

كمية ٢ كيلوغرام كحد أقصى خلال وقت تشغيلي قدره دقيقتين كحد أقصى . بعض

أنواع الأطعمة الصلبة قد تسبب ببطء أو توقف العصارة . إذا حدث ذلك، أوقفي

التشغيل وأزيلي المرشح .

• أوقفي تشغيل العصارة وأفرغي مجمع اللب

بشكل دوري أثناء الاستخدام . أفصلي الجهاز دائماً عن مصدر التيار

الكهربي بعد الاستخدام .

ملاحظة:

• انخفاض محتوى الفيتامينات - للحصول على أعلى محتوى للفيتامينات من الموصى به تناول العصير بمجرد العصر .

• إذا أردتي تخزين العصير لبضعة ساعات ضعيه داخل الثلاجة . سيبقى العصير بحالة أفضل إذا أضفتي إليه بعض القطرات من عصير الليمون .

• يجب عدم تناول أكثر من ٢٣٠ مل من العصير يومياً إلا في حالة الاعتقاد على ذلك .

• بالنسبة للأطفال، خففي العصير بكمية مماثلة من الماء .

• العصير الناتج عن الأعشاب والخضروات ذات اللون الأخضر الداكن (مثل البروكلي والسبانخ وغيرها من الخضروات) أو الخضروات ذات اللون الأحمر الداكن (مثل البنجر والكرنب الأحمر وغيرها من الخضروات) يكون قوي النكهة لذلك يجب تخفيفه .

• عصير الفواكه غني بسكر الفواكه (الفراكتوز) لذلك يجب على مرضى السكر ومن يعانون من انخفاض مستوى السكر في الدم عدم تناول كميات كبيرة منه .

عربي

قبل القراءة، الرجاء قلب الصفحة الأولى لعرض الصور

قبل توصيل الجهاز بمصدر التيار الكهربائي

- تأكدي من تماثل مواصفات المصدر الكهربائي مع المواصفات الموضحة على الجانب السفلي للعصارة.
- يتوافق هذا الجهاز مع توجيهات المجموعة الأوروبية 2004/108/EC المتعلقة بالتوافق الكهرومغناطيسي وتنظيمات المجموعة الأوروبية رقم 1935/2004 بتاريخ ٢٧/١٠/٢٠٠٤ المتعلقة بالمواد المتلامسة مع الطعام.

قبل استخدام الجهاز للمرة الأولى

- ١ أزيل ي كل مكونات التغليف.
- ٢ اغسلي الأجزاء المسموح بغسلها: راجعي قسم "العناية والتنظيف".

مفتاح الرسم التوضيحي

- ① عصا دفع المكونات
- ② أنبوب التغذية الإضافي الكبير
- ③ الغطاء العلوي
- ④ المرشح
- ⑤ حامل المرشح
- ⑥ صمام منع التنقيط
- ⑦ أسنة التعشيق
- ⑧ الغطاء العلوي مع فاصل فوم
- ⑨ دورق العصير
- ⑩ وحدة الطاقة (الموتور)
- ⑪ مفتاح تحكم السرعة تشغيل/إيقاف
- ⑫ مجمع اللب
- ⑬ ماسكة مجمع اللب
- ⑭ فرشاة المرشح
- ⑮ مكان تخزين السلك

استخدام العصارة

التركيب والاستخدام

- ١ ركب ي حامل المرشح ⑤.
 - ٢ ركب ي المرشح ④ داخل حامل المرشح.
 - ٣ ركب ي الغطاء العلوي. ثبت ي الغطاء العلوي من خلال تشبيك الجزء العلوي من أسنة التعشيق ① في الغطاء العلوي.
 - ثم ادفع ي الجزء السفلي من أسنة التعشيق ② في مواضع استقرارها.
 - ٤ أدخل ي مجمع اللب بحركة انزلاقية في موضع استقراره.
- لن تعمل العصارة في حالة التركيب الخاطئ لمجمع اللب أو الغطاء العلوي.

قبل استخدام جهاز Kenwood الخاص بك

- أقرأي التعليمات بحرص واحتفظي بها للاستخدامات المرجعية في المستقبل.
- أزيل ي كل مواد التغليف وأي ملصقات.

لسلامتك

- لا تستخدم ي العصارة في حالة تلف المرشح.
- شفرات التقطيع الموجودة في قاعدة المرشح حادة جداً، توخي الحذر عند التعامل مع المرشح وتنظيفه.
- يحذر غمر وحدة الطاقة (الموتور)، السلك الكهربائي أو القابس في الماء - فقد تصاب ي بصدمة كهربائية.
- أوقف ي تشغيل الجهاز وافصل ي عن مصدر التيار الكهربائي:
 - قبل تركيب وإزالة الأجزاء
 - قبل التنظيف
 - بعد الاستخدام.
- يحذر استخدام العصارة في حالة تلفها. في مثل هذه الحالة يجب فحص الجهاز أو إصلاحه: راجعي قسم "الصيانة ورعاية العملاء".
- استخدم ي عصا دفع المكونات المزودة فقط. يحذر وضع أصابعك داخل أنبوب التغذية (إدخال المكونات).
- افصلي العصارة عن مصدر التيار الكهربائي وابعديها قبل فصل أنبوب إدخال المكونات.
- قبل إزالة الغطاء العلوي، أوقف ي تشغيل الجهاز وانتظري حتى توقف المرشح.
- يحذر ملامسة السلك الكهربائي لأسطح ساخنة أو تركه متديلاً في حالة وجود طفل فقد ينتزعه.
- لا تلمس ي الأجزاء المتحركة.
- يحذر ترك العصارة دون ملاحظة أثناء التشغيل.
- هذا الجهاز غير مصمم للاستخدام بواسطة أشخاص (يتضمن ذلك الأطفال) بقدرات عقلية أو حسية أو جسدية منخفضة أو دون خبرة ومعرفة باستخدام الجهاز، إلا في حالة الإشراف عليهم أو توجيه من قبل شخص مسؤول عن سلامتهم.
- يجب ملاحظة الأطفال للتأكد من عدم عبثهم بالجهاز.
- استخدم الجهاز في الاستخدام المنزلي فقط. لا تتحمل Kenwood أية مسؤولية في حالة تعرض الجهاز للاستخدام غير الصحيح أو عدم الالتزام بهذه التعليمات.



HEAD OFFICE: Kenwood Limited, 1-3 Kenwood Business Park, New Lane, Havant, Hampshire PO9 2NH

kenwoodworld.com

KENWOOD

Download from www.somanuals.com. All Manuals Search And Download

CREATE MORE

40580/1

Free Manuals Download Website

<http://myh66.com>

<http://usermanuals.us>

<http://www.somanuals.com>

<http://www.4manuals.cc>

<http://www.manual-lib.com>

<http://www.404manual.com>

<http://www.luxmanual.com>

<http://aubethermostatmanual.com>

Golf course search by state

<http://golfingnear.com>

Email search by domain

<http://emailbydomain.com>

Auto manuals search

<http://auto.somanuals.com>

TV manuals search

<http://tv.somanuals.com>