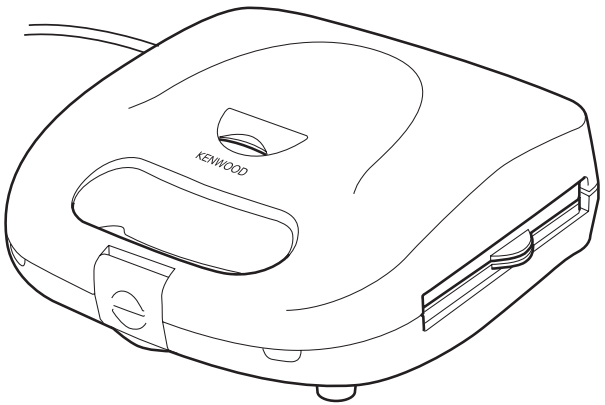




Kenwood Limited, New Lane, Havant, Hampshire PO9 2NH, UK
www.kenwoodworld.com

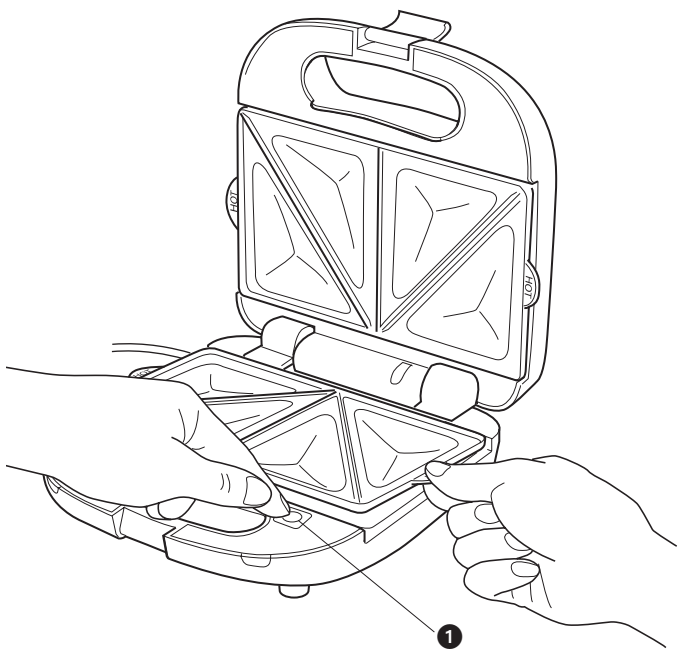
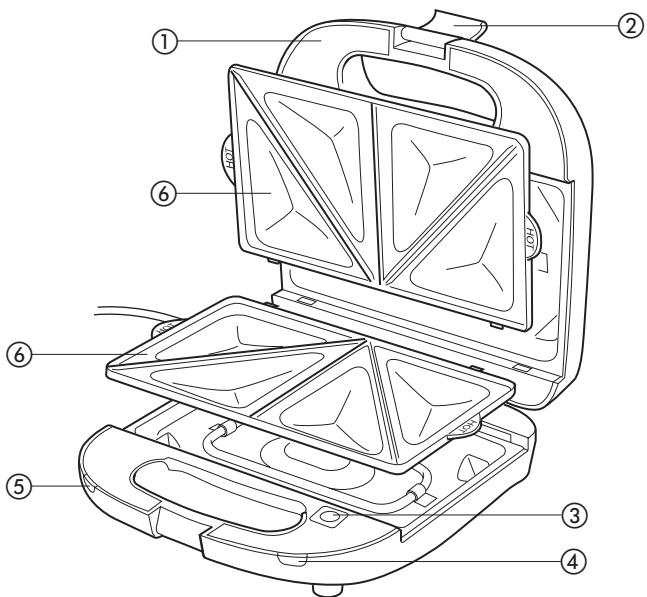
57483/1

KENWOOD



SM420 series

English	2-3
Nederlands	4-5
Français	6-7
Deutsch	8-9
Italiano	10-11
Português	12-13
Español	14-15
Dansk	16-17
Svenska	18-19
Norsk	20-21
Suomi	22-23
Türkçe	24-25
Česky	26-27
Magyar	28-29
Polski	30-31
русский	32-33
Ελληνικά	34-35
العربية	٣٧ - ٣٦



before using your Kenwood appliance

- Read these instructions carefully and retain for future reference.
- Remove all packaging and any labels.

safety

- DO NOT touch hot surfaces. Accessible surfaces are liable to get hot during use. Always use the handle and controls.
- Do not operate the sandwich maker without the plates fitted.
- Do not immerse the appliance, cord or plug in water or any other liquid.
- Do not leave the appliance unattended when in use.
- Do not use if there is any damage to the appliance, cord or plug. Get it checked or repaired: see 'service'.
- This appliance should only be used on a flat heat resistant surface.
- Do not let the cord hang over the edge of the worksurface or touch hot surfaces.
- Always unplug the appliance when not in use and allow it to cool completely before moving or cleaning it.
- Do not use the appliance outdoors.
- Never use an unauthorised attachment or accessory.
- Do not place any part of this appliance on or near a naked flame, hot plate or in a heated oven.
- Do not let infirm people use the appliance without supervision.
- Do not let children use or play with the appliance.
- Only use the appliance for its intended domestic use. Kenwood will not accept any liability if the appliance is subject to improper use, or failure to comply with these instructions.

before plugging in

- Make sure your electricity supply is the same as the one shown on the underside of your sandwich maker.
- This sandwich maker complies with European Economic Community Directive 89/336/EEC.

before using for the first time

- Wash the parts see "cleaning"
- Lightly brush the surface of the plates with cooking oil. Don't use low fat spreads as they may burn and damage the non-stick surface. Heat the unit with the lid open for 5 minutes. Unplug and allow to cool, then remove any excess oil with absorbent paper.
- When using the sandwich maker for the first time a small amount of smoke may be emitted, this is normal.

key

- ① handle
- ② handle latch
- ③ plate release button
- ④ temperature light
- ⑤ power on light
- ⑥ removable non-stick plates

using your sandwich toaster

IMPORTANT

Be careful when biting into anything cooked in the sandwich maker, as some filling such as cheese and jam can be extremely hot and will burn if eaten too quickly.

to make toasted sandwiches

- 1 Close the lid and plug in. The power on light will come on.
- 2 The temperature light will come on once the correct cooking temperature has been reached.

- 3 Whilst the sandwich maker is heating up prepare the bread and filling. Always select bread of a suitable size to fit the plates.
 - For golden toasted sandwiches, spread butter on the outside of the bread. Do not use low fat spreads, which are not suitable for toasting.
 - Place the filling between the unbuttered side of the bread.
 - Ensure the sandwiches are evenly filled to assist with even browning.
- 4 Unlatch the handle ② and open the lid.
- 5 Place the sandwiches on the plate and close and latch the lid. Do not force the lid closed.
 - If the lid is difficult to close you may have added too much filling or the bread is too thick.
- 6 Allow the sandwiches to toast for 3 – 8 minutes depending on taste and to ensure raw ingredients (e.g bacon) are thoroughly cooked. Alternatively, pre-cook before toasting.
 - Beware of steam which may escape from the front of the appliance during cooking.
- 7 The temperature light will come on and off as the sandwich maker maintains the correct temperature.
- 8 When the sandwiches are cooked, carefully remove them using a wooden or plastic spatula.
- 9 Do not use metal utensils as they will scratch and damage the non-stick surface.
- 10 Switch off and unplug after use. Allow the sandwich maker to cool completely before cleaning.

to make pastry snacks

Ready made pastry sheets such as filo or puff pastry are ideal for making quick and easy snacks.

- 1 Place a suitable sized piece of pastry sheet on the pre-heated toasting plate.

- 2 Form hollows in the pastry and spoon on the filling such as apple, ricotta cheese or vegetables.
- 3 Top with another piece of pastry and close the lid.
- 4 Cook until the pastry is golden brown.

cleaning

- Switch off, unplug and allow the sandwich maker to cool down completely.
- Clean the sandwich toaster after each use to maintain it in a good clean working condition.

the outside

Wipe with a damp cloth then dry.

toasting plates

- Remove the plates by pressing the plate release buttons ①.
- Wash the plates in hot soapy water.

Do not wash in your dishwasher.

- Do not use abrasive cleaners as they will damage the non-stick coating.
- Ensure the plates are completely dry before refitting to the sandwich maker.
- Refit the grill plates by lining up the back of the plates with the unit first, then press down to lock in place.

service and customer care

- If the cord is damaged it must, for safety reasons, be replaced by KENWOOD or an authorised KENWOOD repairer.

If you need help with:

- using your sandwich maker
- servicing or repairs
- Contact the shop where you bought your sandwich maker.

voordat u uw Kenwood apparaat gebruikt

- Lees deze instructies zorgvuldig en bewaar ze voor later.
- Verwijder alle verpakking en eventuele etiketten.

veiligheid

- Raak GEEN hete oppervlakken aan. Oppervlakken kunnen tijdens gebruik heet worden. Gebruik altijd het handvat en de knoppen.
- Bedien de sandwichmaker niet zonder dat de platen zijn aangebracht.
- Dompel het apparaat, het snoer of de stekker niet onder in water of andere vloeistof.
- Laat het apparaat niet zonder toezicht wanneer het in gebruik is.
- Gebruik het apparaat niet wanneer er beschadiging aan het apparaat, het snoer of de stekker is. Laat het nakijken of repareren: zie 'service'.
- Dit apparaat moet uitsluitend worden gebruikt op een platte warmtebestendige oppervlakte.
- Laat het snoer niet over de rand van het werkoppervlak hangen of hete oppervlakken aanraken.
- Haal altijd de stekker uit het stopcontact wanneer het apparaat niet wordt gebruikt en laat het volledig afkoelen voordat het wordt verplaatst of gereinigd.
- Gebruik het apparaat niet buiten.
- Gebruik nooit een ongeautoriseerd hulpstuk of accessoire.
- Plaats geen delen van dit apparaat op of in de nabijheid van een naakte vlam, een kookplaat of in een warme oven.
- Lichamelijk of verstandelijk zwakke personen mogen dit apparaat nooit zonder toezicht gebruiken.
- Laat kinderen niet met dit apparaat spelen of het gebruiken.
- Gebruik dit apparaat alleen voor het bedoeld huishoudelijk gebruik. Kenwood aanvaardt geen aansprakelijkheid wanneer het apparaat ondeugdelijk gebruikt wordt of wanneer niet aan deze instructies wordt voldaan.

voordat het apparaat op het lichtnet wordt aangesloten

- Zorg dat de netspanning dezelfde is als aan de onderkant van uw sandwichmaker staat aangegeven.
- Deze sandwichmaker is in overeenstemming met de EEG-richtlijnen 89/336/EEG.

voordat het apparaat de eerste keer gebruikt wordt

- Was de onderdelen zie "reinigen".
- Smeer de oppervlakken van de platen licht met slaolie in. Gebruik geen vetarme spreads, want deze kunnen verbranden en het non-stick oppervlak beschadigen. Verwarm het apparaat 5 minuten met de deksel open. Haal de stekker uit het stopcontact, laat het apparaat afkoelen en verwijder het teveel aan olie met keukenpapier.
- Wanneer de sandwichmaker de eerste keer gebruikt wordt, kan er kleine hoeveelheid rook afgegeven worden. Dit is normaal.

legenda

- ① handgreep
- ② handgreepgrendel
- ③ knop voor vrijzetten van plaat
- ④ temperatuurlampje
- ⑤ aan/uitlampje
- ⑥ verwijderbare non-stick platen

gebruik van uw sandwichtoaster

BELANGRIJK

Wees voorzichtig met bijten in hetgeen in de tosti is geroosterd, want sommige vullingen zoals kaas en jam kunnen buitengewoon heet worden en kunnen u verbranden wanneer ze te snel worden gegeten.

het maken van tosti's

- 1 Sluit de deksel en steek de stekker in het stopcontact. Het aan/uitlampje zal gaan branden.
- 2 Het temperatuurlampje zal aangaan zodra de juiste temperatuur bereikt is.

- 3 Bereid het brood met de vulling voor, terwijl de sandwichmaker verwarmt. Kies altijd brood dat bij de maat van de platen past.
- Voor goudbruin geroosterde tosti's dient de boter aan de buitenkant van het brood gesmeerd te worden. Gebruik geen vetarme spreads want die zijn niet geschikt voor roosteren.
- Plaats de vulling tussen de onbeboterde kanten van het brood.
- Zorg dat de tosti's gelijkmatig gevuld zijn om gelijkmatig roosteren te bevorderen.
- 4 Ontgrendel het handvat ② en open de deksel.
- 5 Plaats de sandwiches op de plaat en sluit en vergrendel de deksel. Forceer de deksel niet bij het sluiten.
- Wanneer het moeilijk is om de deksel te sluiten, dan kan het zijn dat u teveel vulling heeft gebruikt of dat het brood te dik is.
- 6 Laat de sandwiches 3 - 8 minuten roosteren. Dit is afhankelijk van de smaak en om te verzekeren dat rauwe ingrediënten (bijv. bacon) goed doorbakken zijn. Ook kunnen rauwe vullingen voordat de sandwichmaker wordt gebruikt worden gebakken.
- Denk om de stoom die uit de voorkant van het apparaat tijdens roosteren kan ontsnappen.
- 7 Het temperatuurlampje zal aan en uit gaan terwijl de sandwichmaker de juiste temperatuur behoudt.
- 8 Wanneer de tosti's klaar zijn dienen ze voorzichtig met een houten of plastic spatel te worden verwijderd.
- 9 Gebruik geen metalen keukengerei, want deze krassen en beschadigen het non-stick oppervlak.
- 10 Schakel het apparaat uit en haal de stekker uit het stopcontact. Laat de sandwichmaker volledig afkoelen voordat hij gereinigd wordt.

het maken van snacks van deeg

Kant-en-klaar deeg zoals filo- of bladerdeeg zijn ideaal voor het maken van snelle en gemakkelijke snacks.

- 1 Plaats een stukje deeg van de juiste maat op de voorverwarmde roosterplaat.
- 2 Maak een holletje in het deeg en vul dit bijvoorbeeld met appel, ricotta of groente.
- 3 Leg hier een ander stuk deeg op en sluit de deksel.
- 4 Rooster tot het deeg goudbruin is.

reinigen

- Schakel het apparaat uit, haal de stekker uit het stopcontact en laat de sandwichmaker volledig afkoelen.
- Reinig de sandwichmaker na elk gebruik om hem in een goede schone conditie te houden.

de buitenkant

Veeg de buitenkant schoon met een vochtige doek en droog hem.

roosterplaten

- Verwijder de platen door de knoppen voor het vrijzetten van de plaat in te drukken ①.
 - Was de platen met warm zeepwater.
- Niet in uw afwasmachine wassen.**
- Gebruik geen schurende reinigingsmiddelen want deze zullen de non-stock coating beschadigen.
 - Zorg dat de platen volledig droog zijn voordat ze weer in de sandwichmaker worden aangebracht.
 - Breng de grillplaten opnieuw aan door eerst de achterkant van de platen in een lijn te brengen met het apparaat, waarna ze vervolgens naar beneden op hun plaats moeten worden gedrukt.

service en klantenzorg

- Wanneer het snoer is beschadigd dan moet deze om veiligheidsredenen worden vervangen door KENWOOD of een erkend reparatiecentrum van KENWOOD.

Als u hulp nodig heeft met:

- het gebruiken van uw sandwichmakeronderhoud
- of reparaties
- neem dan contact op met de winkel waar u uw sandwichmaker heeft gekocht.

Avant d'utiliser votre appareil

Kenwood

- Lisez attentivement cette notice et conservez-la pour consultation ultérieure.
- Déballez l'appareil et enlevez éventuellement les autocollants.

Sécurité

- NE touchez PAS les surfaces chaudes. Comme les surfaces accessibles risquent de devenir très chaudes pendant l'utilisation, utilisez toujours la poignée et les commandes.
- Ne faites pas fonctionner l'appareil à sandwichs sans y avoir monté les plaques.
- Ne plongez pas l'appareil, le cordon d'alimentation ou la prise dans l'eau ou tout autre liquide.
- Ne laissez pas l'appareil sans surveillance pendant son utilisation.
- N'utilisez pas cet appareil si le cordon d'alimentation, la prise ou l'appareil lui-même est endommagé. Faites-le vérifier ou réparer. Pour cela, reportez-vous à la rubrique, Service après vente.
- Cet appareil doit uniquement être utilisé sur une surface plane et résistante à la chaleur.
- Ne laissez pas le cordon pendre du bord de la table ou du plan de travail ou entrer en contact avec des surfaces très chaudes.
- Débranchez toujours l'appareil en dehors des périodes d'utilisation et laissez-le refroidir complètement avant de le déplacer ou de le nettoyer.
- N'utilisez pas l'appareil à l'extérieur.
- N'utilisez jamais d'accessoires non autorisés.
- Ne placez aucun élément de cet appareil sur ou à proximité d'une flamme nue, d'une plaque chauffante ou à l'intérieur d'un four chaud.
- Ne laissez pas les personnes handicapées se servir de l'appareil sans surveillance.
- Ne laissez pas les enfants se servir de l'appareil ou jouer avec.
- Réservez votre appareil à l'usage domestique pour lequel il est prévu. Kenwood ne sera pas tenu responsable si l'appareil est soumis à une utilisation impropre ou si ces instructions ne sont pas respectées.

Avant de brancher l'appareil

- Assurez-vous que le courant électrique que vous utilisez est le même que celui indiqué au-dessous de votre appareil.
- Cet appareil à sandwichs est conforme à la directive 89/336 de la C.E.

Avant d'utiliser votre appareil pour la première fois

- Nettoyez les éléments : voir "Nettoyage".
- Brossez légèrement la surface des plaques avec de l'huile végétale alimentaire. N'utilisez pas de beurre maigre à tartiner car il risque de brûler et d'endommager la surface anti-adhésive. Faites chauffer l'appareil avec le couvercle ouvert pendant 5 minutes. Débranchez et laissez refroidir, puis enlevez tout excès d'huile avec du papier absorbant.
- Il est normal que l'appareil dégage un peu de fumée lors de sa première utilisation.

Légende

- ① poignée
- ② clip de verrouillage
- ③ verrou de maintien des plaques
- ④ voyant de température
- ⑤ voyant de fonctionnement
- ⑥ plaques anti-adhésives détachables

Utilisation de votre appareil à sandwichs

IMPORTANT

Faites attention lorsque vous croquez quelque chose tout juste cuit dans l'appareil car certaines garnitures comme le fromage et la confiture peuvent être extrêmement chauds et brûleront s'ils sont mangés trop rapidement.

Préparation de sandwichs chauds

- 1 Fermez le couvercle et branchez la prise. Le voyant de fonctionnement s'allume.
2. Le voyant de température s'allumera dès que la température de cuisson correcte est atteinte.

- 3 Pendant que l'appareil chauffe, préparez le pain et la garniture. Choisissez toujours du pain dont la taille convient aux plaques.
 - Pour l'obtention de sandwiches dorés, étalez du beurre sur le côté extérieur du pain. N'utilisez pas de beurre maigre à tartiner qui ne convient à cette cuisson.
 - Disposez la garniture entre les côtés non beurrés du pain.
 - Assurez-vous que les sandwiches sont garnis de façon égale pour permettre une cuisson uniforme.
- 4 Débloquez la poignée ② et ouvrez le couvercle.
- 5 Disposez les sandwiches sur la plaque et refermez le couvercle à l'aide du clip. Ne forcez pas la fermeture du couvercle.
 - S'il est difficile de refermer le couvercle, c'est probablement parce qu'il y a trop de garniture ou que le pain est trop épais.
- 6 Laissez les sandwiches cuire pendant 3 – 8 minutes selon votre goût et veillez bien à ce que les ingrédients crus (comme le lard) sont bien cuits. Vous pouvez sinon les cuire à l'avance.
 - Faites attention à la vapeur qui s'échappe du devant de l'appareil pendant la cuisson.
7. Le voyant de température s'allume et s'éteint au fur et à mesure que l'appareil maintient la température idéale.
8. Lorsque les sandwiches sont cuits, retirez-les délicatement avec une spatule en bois ou en plastique.
9. N'utilisez pas d'ustensiles en métal sous risque d'abîmer la surface anti-adhésive.
10. Eteignez et débranchez après utilisation. Laissez refroidir l'appareil complètement avant de le nettoyer.

Casse-croûte à la pâte feuilletée

Les pâtes feuilletées ou pâtes filo pré-étalées sont parfaites pour concocter des casse-croûte simples et rapides.

- 1 1. Disposez un morceau de pâte feuilletée de taille adéquate sur la plaque de cuisson préchauffée.
2. Formez des creux dans la pâte et remplir à la cuillère la garniture – pomme, fromage ricotta, légumes.

3. Couvrez avec un autre morceau de pâte feuilletée et fermez le couvercle.
4. Faites cuire jusqu'à ce que la pâte soit dorée.

Nettoyage

- Eteignez, débranchez et laissez l'appareil à sandwiches refroidir complètement.
- Nettoyez l'appareil après chaque utilisation pour le garder propre et dans un bon état de fonctionnement.

l'extérieur

Nettoyez avec un linge humide puis séchez.

Plaques de cuisson

- Enlevez les plaques en actionnant les verrous de maintien ①.
- Nettoyez les plaques avec du liquide vaisselle.

Ne les mettez pas au lave-vaisselle.

- N'utilisez pas de poudre à récurer ou de tampon abrasif sous risque d'endommager le revêtement anti-adhésif.
- Assurez-vous que les plaques sont complètement sèches avant de les remonter dans l'appareil à sandwiches.
- Remontez les plaques de cuisson en alignant leur dos sur l'appareil puis en appuyant pour les verrouiller en position.

Service après vente

- Si le cordon est endommagé, il doit être remplacé pour des raisons de sécurité par KENWOOD ou par un réparateur agréé par KENWOOD. Si vous avez besoin d'assistance pour :
 - utiliser votre appareil à sandwiches,
 - entretenir ou faire réparer votre appareil,
 - contactez le revendeur chez qui vous l'avez acheté.

Vor der Benutzung Ihres Kenwood Haushaltgeräts

- Lesen Sie die vorliegende Anleitung aufmerksam durch und bewahren Sie diese zum Nachlesen auf.
- Entfernen Sie die gesamte Verpackung sowie alle Aufkleber.

Sicherheit

- Heiße Oberflächen NICHT berühren. Während des Gebrauchs werden die frei liegenden Oberflächen heiß. Benutzen Sie grundsätzlich den Handgriff und die Regler.
- Den Sandwich-Toaster nicht ohne eingesetzte Toastplatten verwenden.
- Das Gerät, das Netzkabel oder den Netzstecker nicht in Wasser oder eine andere Flüssigkeit tauchen.
- Das Gerät während des Gebrauchs niemals unbeaufsichtigt lassen.
- Das Gerät nicht benutzen, wenn Gerät, Netzkabel oder Netzstecker beschädigt sind. Lassen Sie das Gerät prüfen oder reparieren – siehe Abschnitt ‚Kundendienst‘.
- Dieses Gerät darf nur auf einer flachen, wärmebeständigen Oberfläche benutzt werden.
- Das Netzkabel nicht über die Kante der Arbeitsfläche herunterhängen oder heiße Flächen berühren lassen.
- Nach Gebrauch grundsätzlich den Netzstecker ziehen und das Gerät vor dem Transport oder der Reinigung vollständig abkühlen lassen.
- Das Gerät darf nicht im Freien benutzt werden.
- Das Gerät niemals mit nicht zugelassenen Zusatzteilen oder -geräten verwenden.
- Kein Teil dieses Geräts darf in oder auf eine offene Flamme, heiße Herdplatte oder in den heißen Ofen verbracht werden.
- Gebrechliche Personen sollten das Gerät nicht ohne Beaufsichtigung benutzen.
- Kinder dürfen das Gerät nicht benutzen oder damit spielen.
- Verwenden Sie das Gerät nur für seinen bestimmten Gebrauch im Haushalt. Kenwood haftet nicht bei unsachgemäßer Verwendung des Geräts oder bei Nichteinhaltung dieser Anleitung.

Vor dem Stromanschluss

- Vergewissern Sie sich, dass die Netzspannung mit den Angaben auf dem Typenschild an der Unterseite des Sandwich-Toasters übereinstimmt.
- Dieser Sandwich-Toaster entspricht der europäischen Norm 89/336/EWG.

Vor dem ersten Gebrauch

- Reinigen Sie die Geräteteile – siehe Abschnitt ‚Reinigung‘.
- Streichen Sie etwas Öl auf die Toastplatten. Verwenden Sie keinen fettarmen Aufstrich, da dieser Einbrennschäden an der Antihafbeschichtung verursachen kann. Lassen Sie das Gerät mit offenem Deckel 5 Minuten lang erwärmen. Danach Netzstecker ziehen, das Gerät abkühlen lassen und überflüssiges Öl mit saugfähigem Papier abwischen.
- Beim ersten Gebrauch kann der Sandwich-Toaster etwas Rauch abgeben. Das ist normal.

Legende

- ① Handgriff
- ② Griffverriegelung
- ③ Toastplattenentriegelung
- ④ Temperaturanzeige
- ⑤ Netzanzeige
- ⑥ herausnehmbare beschichtete Toastplatten

Benutzung des Sandwich-Toasters

WICHTIGER HINWEIS

Vorsicht beim Anbeißen von einer im Sandwich-Toaster zubereiteten Speise. Einige Füllungen wie Käse und Marmelade können sehr heiß werden und beim schnellen Verzehr Verbrennungen verursachen.

Zubereitung von getoasteten Sandwichs

- 1 Deckel schließen und Netzstecker in die Steckdose stecken. Die Netzanzeige leuchtet auf.
- 2 Die Temperaturanzeige leuchtet auf, wenn die richtige Gartemperatur erreicht ist.

- 3 Während sich das Gerät aufwärmt, können Sie Brot und Füllung vorbereiten. Wählen Sie Brot, das die passende Größe für die Toastplatten hat.
- Für goldbraun getoastete Sandwichs etwas Butter auf die Außenseite des Toasts streichen. Keine fettarmen Aufstriche verwenden, da diese sich nicht zum Toasten eignen.
- Die Füllung zwischen die ungebutterten Seiten des Toastes legen.
- Darauf achten, dass die Sandwichs gleichmäßig gefüllt sind, damit sie gleichmäßig bräunen.
- 4 Den Handgriff ② entriegeln und den Deckel öffnen.
- 5 Die Sandwichs auf die Platte legen und den Deckel schließen und verriegeln. Deckel nicht mit Gewalt schließen.
- Wenn sich der Deckel nur schwer schließen lässt, könnten die Füllung oder Toastscheiben zu dick sein.
- 6 Die Sandwichs je nach Geschmack 3-8 Minuten lang toasten. Rohe Zutaten (z. B. Schinkenspeck) müssen gut gegart sein, sie können aber auch vorgekocht werden.
- Vorsicht: An der Gerätevorderseite kann während des Garens Dampf entweichen.
- 7 Die Temperaturanzeige schaltet sich ein und aus, während der Sandwich-Toaster die richtige Temperatur aufrecht erhält.
- 8 Die Sandwichs nach dem Garen vorsichtig mit einem Spatel aus Holz oder Plastik herausnehmen.
- 9 Keine Metallgegenstände verwenden, da diese die Antihafbeschichtung zerkratzen und beschädigen können.
- 10 Das Gerät nach dem Gebrauch ausschalten und den Netzstecker ziehen. Vor dem Reinigen vollständig abkühlen lassen.

Zubereitung von Teigwaren-Snacks

Vorgebackene Teigwaren wie z. B. Blätterteig sind ideal für die schnelle und einfache Snack-Zubereitung.

- 1 Eine Teigplatte in geeigneter Größe auf die vorgeheizte Toastplatte legen.
- 2 Vertiefungen in den Teig drücken und mit einem Löffel die Füllung darauf geben, z. B. Äpfel, Käse oder Gemüse.

- 3 Eine zweite Teigplatte über die Füllung legen und den Deckel schließen.
- 4 Solange backen, bis der Snack goldbraun ist.

Reinigung

- Gerät ausschalten, Netzstecker ziehen und vollständig abkühlen lassen.
- Den Sandwich-Toaster nach jedem Gebrauch reinigen, um dessen guten und sauberen Betriebszustand zu gewährleisten.

Außenseite

Mit feuchtem Tuch abwischen und anschließend trocknen.

Toastplatten

- Die Entriegelungstasten ① drücken und die Platten herausnehmen.
 - Die Platten in heißem Seifenwasser abwaschen.
- ### **Nicht im Geschirrspüler reinigen.**
- Keine Scheuermittel verwenden, da diese die Antihafbeschichtung beschädigen.
 - Darauf achten, dass die Platten völlig trocken sind, bevor sie wieder in den Sandwich-Toaster eingesetzt werden.
 - Die Toastplatten zuerst auf die hinteren Geräteplatten ausrichten und dann nach unten eindrücken

Kundendienst

- Wenn das Netzkabel beschädigt ist, muss es aus Sicherheitsgründen von KENWOOD oder von einer zugelassenen KENWOOD Werkstatt ausgetauscht werden.

Wenn Sie Hilfe benötigen bei:

- der Verwendung Ihres Sandwich-Toasters
- Wartung oder Reparaturen
- wenden Sie sich an das Einzelhandelsgeschäft, in dem Sie den Sandwich-Toaster gekauft haben.

prima di usare il vostro apparecchio Kenwood

- Leggere queste istruzioni con attenzione e conservarle come riferimento futuro.
- Togliere tutto il materiale di imballaggio e le eventuali etichette.

Sicurezza

- NON toccare le superfici calde. È possibile che, durante l'uso, le superfici raggiungibili si riscaldino. Usare sempre la maniglia e i comandi.
- Non far funzionare l'apparecchio per tramezzini senza le piastre inserite.
- Non immergere l'apparecchio, il cavo o la spina in acqua o qualsiasi altro liquido.
- Non lasciare l'apparecchio incustodito quando in uso.
- Non usare se l'apparecchio, il cavo o la spina sono danneggiati. Farlo controllare o riparare: si veda 'assistenza'.
- Questo apparecchio deve essere usato esclusivamente su una superficie piana, resistente al calore.
- Non lasciare che il cavo penda sulla superficie di lavoro o venga a contatto con superfici calde.
- Scollegare sempre l'apparecchio quando non in uso e lasciare che si raffreddi del tutto prima di spostarlo o pulirlo.
- Non usare l'apparecchio all'aria aperta.
- Non usare mai accessori o dotazioni non autorizzati.
- Non posare nessuna parte di questo apparecchio nelle vicinanze o direttamente sulla fiamma aperta o su un forno riscaldato.
- Non lasciare che persone inferme usino l'apparecchio senza supervisione.
- Non lasciare che i bambini usino o giochino con l'apparecchio.
- Usare l'apparecchio esclusivamente per l'uso domestico per il quale è inteso. Kenwood non accetterà alcuna responsabilità nel caso di uso improprio dell'apparecchio o inosservanza di tali istruzioni.

prima di inserire la spina

- Assicurarsi che l'alimentazione elettrica sia la stessa di quella indicata nella parte inferiore del vostro apparecchio per tramezzini.
- Questo apparecchio per tramezzini è conforme con la Direttiva Comunitaria 89/336/EEC.

Al primo utilizzo

- Lavare i componenti, si veda "Pulizia"
- Spennellare leggermente la superficie delle piastre con olio da cucina. Attenzione: alcuni tipi di margarina possono bruciare e danneggiare la superficie non antiaderente. Riscaldare l'apparecchio con il coperchio aperto per 5 minuti. Disinserire la spina e lasciare raffreddare, quindi assorbire l'olio superfluo con un pezzo di carta da cucina.
- Quando si utilizza l'apparecchio per tramezzini per la prima volta, è normale che emetta una piccola quantità di fumo.

legenda

- ① maniglia
- ② fermo della maniglia
- ③ pulsante di rilascio delle piastre
- ④ spia della temperatura
- ⑤ spia di accensione
- ⑥ piastre antiaderenti rimovibili

come usare il tostapane per tramezzini

IMPORTANTE

Prestare attenzione quando si addenta un tramezzino caldo poiché alcuni ripieni, come il formaggio e la marmellata, possono essere caldissimi e, se si mangia troppo in fretta, si corre il rischio di ustionarsi.

per preparare i toast

- 1 Chiudere il coperchio dell'apparecchio: si accenderà la spia di accensione.
- 2 Una volta raggiunta la temperatura di cottura corretta, si accenderà la spia della temperatura.

- 3 Mentre si aspetta che l'apparecchio per tramezzini si scaldi, preparare il pane e il ripieno. Scegliere sempre fette di pane di dimensioni tali da entrare nelle piastre.
 - Per toast dorati, spalmare del burro sul lato esterno della fetta di pane. Prestare attenzione perché alcuni tipi di margarina non sono idonei alla tostatura.
 - Collocare il ripieno tra i lati non imbrattati del pane.
 - Accertarsi di farcire i tramezzini in modo uniforme per ottenere una doratura omogenea.
- 4 Sbloccare la maniglia ② e aprire il coperchio.
- 5 Collocare i tramezzini sulla piastra e chiudere il coperchio con il fermo. Non forzare la chiusura del coperchio.
 - Se si incontrano delle difficoltà per chiudere il coperchio, è possibile che si sia farcito troppo il tramezzino o che le fette di pane siano troppo spesse.
 - Tostare i tramezzini per 3-8 minuti, in base ai gusti, e accertarsi che gli ingredienti crudi (per esempio la pancetta) siano ben cotti. In alternativa, cucinarli prima di preparare il toast.
 - Prestare attenzione al vapore che può fuoriuscire dalla parte anteriore dall'apparecchio durante la cottura.
- 7 La spia della temperatura si accenderà e spegnerà mentre l'apparecchio per tramezzini mantiene la temperatura corretta.
- 8 Quando i tramezzini sono cotti, toglierli con attenzione usando una spatola in legno o plastica.
- 9 Non utilizzare utensili in metallo poiché potrebbero graffiare e danneggiare la superficie antiaderente.
- 10 Dopo l'uso, spegnere e disinserire la spina. Lasciare che l'apparecchio per tramezzini si raffreddi del tutto prima della pulizia.

per preparare spuntini di pasta

I fogli di pasta pronta, come la pasta sfoglia, sono ideali per preparare spuntini in modo facile e rapido.

- 1 Collocare una sfoglia di dimensioni idonee sulla piastra preriscaldata dell'apparecchio.

- 2 Praticare dei fori nella pasta e distribuire il ripieno (mele, ricotta o verdure eccetera) con un cucchiaino.
- 3 Coprire con un'altra sfoglia e chiudere il coperchio.
- 4 Cuocere fino a quando la pasta è dorata.

pulizia

- Disinserire la spina dalla presa e lasciare che l'apparecchio per tramezzini si raffreddi del tutto.
- Pulire l'apparecchio per tramezzini dopo ciascun uso per mantenere le buone condizioni di lavoro.

l'esterno

Passare un panno umido, quindi asciugare.

le piastre per la tostatura

- Rimuovere le piastre premendo i pulsanti di rilascio ①.
- Lavare le piastre con acqua calda e detersivo.
- **Non lavare in lavastoviglie.**
- Non usare detersivi abrasivi dal momento che danneggerebbero il rivestimento antiaderente.
- Assicurarsi che le piastre siano completamente asciutte prima di reinserirle nell'apparecchio per tramezzini.
- Inserire nuovamente le piastre grill allineando per prima cosa il retro delle piastre con l'apparecchio, quindi premere per bloccare in posizione.

Manutenzione e assistenza alla clientela

- Per ragioni di sicurezza, nel caso in cui il cavo sia danneggiato, deve essere sostituito esclusivamente dal fabbricante oppure da un addetto KENWOOD autorizzato alle riparazioni.

In caso di aiuto per:

- l'uso dell'apparecchio per tramezzini
- assistenza o riparazioni
- Contattare il negozio dove si è acquistato l'apparecchio.

antes de utilizar o seu aparelho Kenwood

- Leia cuidadosamente estas instruções e conserve-as para consulta futura.
- Desembale completamente o aparelho e retire todas as etiquetas.

segurança

- NÃO toque nas superfícies quentes. As superfícies acessíveis poderão ficar quentes durante a utilização. Utilize sempre a pega e os comandos.
- Não coloque a sanduícheira em funcionamento sem as placas instaladas.
- Não mergulhe o aparelho, o cabo ou a ficha em água nem em qualquer outro líquido.
- Não deixe o aparelho a funcionar sem supervisão.
- Não utilize se houver algum dano no aparelho, cabo ou ficha. Mande-o verificar ou reparar: consulte “assistência técnica”.
- Este aparelho só deve ser utilizado numa superfície plana e resistente ao calor.
- Não deixe o cabo dependurado na borda de uma mesa ou bancada nem o deixe tocar em superfícies quentes.
- Desligue sempre o aparelho da tomada quando não estiver em uso e deixe-o arrefecer completamente antes de o deslocar ou limpar.
- Não utilize o aparelho no exterior.
- Nunca utilize um acessório ou peça não autorizados.
- Não coloque qualquer parte deste aparelho sobre ou perto de uma chama desprotegida ou chapa quente ou num forno aquecido.
- Não permita que pessoas idosas ou não auto-suficientes usem o aparelho sem vigilância.
- Não permita que as crianças utilizem ou brinquem com o aparelho.
- Utilize este aparelho exclusivamente para a finalidade doméstica a que se destina. A Kenwood não aceita qualquer responsabilidade se o aparelho for utilizado incorrectamente ou se estas instruções não forem seguidas.

antes de ligar o aparelho

- Certifique-se de que a instalação eléctrica em sua casa corresponde à indicada na base da sanduícheira.
- Esta sanduícheira cumpre os requisitos da Directiva 89/336/CEE da Comunidade Económica Europeia.

antes da primeira utilização

- Lave as peças, consulte “limpeza”.
- Pincele um pouco de óleo alimentar na superfície das placas. Não utilize margarinas magras pois podem queimar e danificar a superfície antiaderente. Aqueça a unidade com a tampa aberta durante 5 minutos. Desligue a ficha da tomada, deixe arrefecer e depois remova o excesso de óleo com papel absorvente.
- Ao utilizar a sua sanduícheira pela primeira vez, poderá observar a emissão de um fumo ligeiro, isto é normal.

descrição

- ① pega
- ② fecho da pega
- ③ botão de libertação das placas
- ④ indicador luminoso de temperatura
- ⑤ indicador luminoso de corrente
- ⑥ placas antiaderentes amovíveis

utilização da sanduícheira

IMPORTANTE

Tenha cuidado ao comer qualquer alimento preparado na sanduícheira pois alguns recheios, tais como queijo e compota, podem aquecer extremamente e provocam queimaduras se forem comidos com demasiada rapidez.

preparação de sanduíches torradas

1. Feche a tampa e ligue a ficha a tomada. O indicador luminoso de corrente acenderá.
2. O indicador luminoso de temperatura acenderá assim que se alcance a temperatura de funcionamento correcta.

3. Enquanto a sanduicheira estiver a aquecer, prepare o pão e o recheio. Selecciona sempre pão de tamanho adequado para se adaptar às placas.
 - Para obter sanduíches torradas douradas, barre manteiga no exterior do pão. Não utilize margarinas magras que não são apropriadas para torrar.
 - Coloque o recheio entre os lados não barrados de manteiga das fatias de pão.
 - Tenha o cuidado de espalhar o recheio de forma homogénea para ajudar a torrar as sanduíches por igual.
4. Abra o fecho da pega ② e levante a tampa.
5. Coloque as sanduíches sobre as placas, baixe a tampa e feche a pega. Não force a tampa a fechar.
 - Se a tampa for difícil de fechar, poderá ter colocado demasiado recheio nas sanduíches ou as fatias de pão poderão ser demasiado espessas.
6. Deixe as sanduíches torrarem por 3 – 8 minutos, de acordo com o seu gosto, e assegurando-se de que os ingredientes crus (por exemplo, bacon) estão completamente cozinhados. Alternativamente, cozinhe-os antes de torrar as sanduíches.
 - Tenha cuidado com o vapor que poderá ser expelido pela parte da frente do aparelho durante a torragem.
7. O indicador luminoso de temperatura acenderá e apagará, mostrando que a sanduicheira está a manter a temperatura correcta.
8. Quando as sanduíches estiverem prontas, retire-as cuidadosamente com uma espátula de madeira ou plástico.
9. Não utilize utensílios de metal pois estes riscam e danificam a superfície antiaderente.
10. Desligue no interruptor e desligue a ficha da tomada após a utilização. Deixe a sanduicheira arrefecer completamente antes de a limpar.

preparação de snacks folhados

A massa folhada pré-preparada é ideal para preparar snacks rápidos e fáceis.

1. Coloque um bocado de massa folhada de tamanho adequado na placa pré-aquecida da sua sanduicheira.

2. Forme cavidades na massa e, com uma colher, introduza um recheio, por exemplo de maçã, queijo ricotta ou legumes.
3. Coloque outro bocado de massa folhada por cima e feche a tampa do aparelho.
4. Cozinhe até a massa ficar dourada.

limpeza

- Desligue no interruptor, desligue a ficha da tomada e deixe a sanduicheira arrefecer completamente.
- Limpe a sanduicheira após cada utilização para a manter em bom estado e limpa.

o exterior

Limpe-o com um pano humedecido e depois sequey.

placas de torragem

- Retire as placas pressionando o botão de libertação das placas ①.
- Lave as placas em água quente com detergente para lavagem manual de louça.

Não lave na máquina de lavar louça.

- Não utilize produtos de limpeza abrasivos pois danificarão o revestimento antiaderente.
- Certifique-se de que as placas estão completamente secas antes de as tornar a instalar na sanduicheira.
- Torne a instalar as placas alinhando primeiro as costas das placas com a unidade e pressionando-as depois para as encaixar e prender na posição correcta.

assistência técnica e serviço de clientes

- Se o cabo estiver danificado, por razões de segurança, este deverá ser substituído pela KENWOOD ou num posto de assistência técnica autorizado pela KENWOOD.

Se precisar de ajuda no que se refere a:

- como utilizar a sanduicheira
- assistência ou reparações
- Contacte o estabelecimento onde adquiriu a sua sanduicheira.

antes de utilizar su sandwichera Kenwood

- Lea estas instrucciones cuidadosamente y guárdelas para consultarlas en el futuro.
- Retire todo el material de embalaje y cualquier etiqueta.

seguridad

- NO TOCAR, superficies calientes. Las superficies accesibles pueden calentarse mucho durante el uso. Utilice siempre el asa y los controles.
- No haga funcionar la sandwichera sin las placas instaladas.
- No sumerja la sandwichera, el cable o el enchufe en agua o cualquier otro líquido.
- No deje la sandwichera desatendida cuando esté funcionando.
- Si hay algún desperfecto en la sandwichera o en el cable o el enchufe de la misma, no la utilice. Haga que la revisen o reparen: Véase 'servicio'.
- Esta sandwichera debe utilizarse solamente sobre una superficie plana resistente al calor.
- No permita que el cable eléctrico cuelgue sobre el borde de la superficie de trabajo ni toque superficies calientes.
- Desenchufe siempre la sandwichera cuando no la utilice y permita que se enfríe completamente antes de moverla o limpiarla.
- No utilice la sandwichera en el exterior.
- No utilice nunca un accesorio no autorizado.
- No coloque ninguna parte de esta sandwichera sobre una llama ni cerca de la misma, ni sobre un hornillo encendido ni en un horno caliente .
- No deje que utilicen la sandwichera personas con algún problema que les pueda dificultar el manejo de ese tipo de aparatos sin supervisión de otra persona.
- No permita que los niños utilicen o jueguen con la sandwichera.
- Utilice solamente la sandwichera para el uso doméstico al que está destinada. Kenwood no aceptará ninguna responsabilidad si la sandwichera se somete a uso indebido o no se cumplen estas instrucciones.

antes de enchufar la sandwichera

- Asegúrese de que su suministro eléctrico es el mismo que se indica debajo de la sandwichera.
- Esta sandwichera cumple con la Directiva 89/336/EEC

antes de utilizarla por primera vez

- Lave las piezas véase "limpieza"
- Limpie la superficie de las placas frotándolas ligeramente con aceite de cocinar. No utilice pastas para untar pan con bajo contenido de grasa ya que pueden quemarse y dañar la superficie antiadhesiva. Caliente la unidad con la tapa abierta durante 5 minutos. Desenchúfela y permita que se enfríe, y retire el exceso de aceite utilizando papel absorbente.
- Cuando utilice la sandwichera por primera vez, puede emitir un poco de humo, esto es normal.

Clave

- ① asa
- ② cierre en asa
- ③ botón de desenganche de placa
- ④ luz de temperatura
- ⑤ luz de corriente conectada
- ⑥ placas antiadhesivas removibles

cómo usar su sandwichera

IMPORTANTE

Vaya con cuidado cuando coma algo hecho en la sandwichera, ya que es posible que algún ingrediente, como queso o mermelada, esté muy caliente y se queme si come muy deprisa.

para hacer sandwiches tostados

- 1 Cierre la tapa y enchufe la sandwichera. La luz de corriente conectada se encenderá.
- 2 La luz de temperatura se encenderá cuando se alcance la correcta temperatura de cocinar.

- 3 Mientras la sandwichera se calienta, prepare el pan y el relleno. Seleccione siempre pan de un tamaño adecuado para que se ajuste a las placas.
- Para hacer sandwiches tostados dorados, esparza la mantequilla sobre la parte externa del pan. No utilice pastas con bajo contenido de grasa, que no son adecuadas para hacer tostados.
- Coloque el relleno entre las rebanadas de pan, en el lado sin mantequilla.
- Asegúrese de que los sandwiches estén rellenos uniformemente para que el dorado sea uniforme.
- 4 Abra el cierre situado en el asa ② y abra a la tapa.
- 5 Coloque los sandwiches en la placa y cierre la tapa utilizando el cierre. No fuerce la tapa para cerrarla.
- Si la tapa es difícil de cerrar, quizás haya puesto demasiado relleno o el pan sea demasiado grueso.
- 6 Permita que los sandwiches se tuesten durante 3 – 8 minutos, según su preferencia y para asegurar que los ingredientes crudos (por ej. bacon) queden completamente cocinados. De forma alternativa, cocine estos ingredientes previamente.
- Vaya con cuidado con el vapor que puede escapar de la parte delantera de la sandwichera durante su funcionamiento.
- 7 La luz de temperatura se enciende y apaga mientras la sandwichera mantiene la temperatura correcta.
- 8 Cuando los sandwiches estén hechos, retírelos cuidadosamente utilizando una espátula de madera o plástico.
- 9 No utilice utensilios metálicos ya que rayarían y dañarían la superficie antiadhesiva.
- 10 Apague y desenchufe la sandwichera después de utilizarla. Permita que la sandwichera se enfríe completamente antes de limpiarla.

para hacer tentempiés de pastelería

Las hojas de pasta de pastelería ya preparadas son ideales para hacer tentempiés rápidos y fáciles.

- 1 Coloque una hoja de pasta de tamaño adecuado sobre la placa de tostar precalentada.

- 2 Forme huecos en la pasta y rellénelos con manzana, queso o verdura.
- 3 Cubra con otro trozo de pasta y cierre la tapa.
- 4 Cocine la pasta hasta que éste dorada

limpieza

- Apague y desenchufe la sandwichera y permita que se enfríe completamente.
- Limpie la sandwichera después de cada uso para mantenerla limpia y en buen estado de funcionamiento.

la parte exterior

Límpiala con un paño húmedo y después séquela.

placas de tostar

- Retire las placas apretando los botones de desenganche de placa ①.
- Lave las placas en agua jabonosa caliente.
- **No las lave en un lavavajillas.**
- No utilice productos de limpieza abrasivos ya que dañarían el revestimiento antiadhesivo.
- Asegúrese de que las placas estén completamente secas antes de volver a colocarlas en la sandwichera.
- Coloque las placas, en primer lugar alineando la parte posterior de las mismas con la unidad, y apriételas para acoplarlas en su sitio.

servicio y atención al cliente

- Si el cable está dañado, por razones de seguridad debe ser cambiado por KENWOOD o un reparador autorizado por KENWOOD.

Si necesita ayuda sobre:

- El uso de la sandwichera
- Servicio o reparaciones
- Contacto con la tienda en la que compró su sandwichera.

Før brug af din Kenwood sandwich toaster

- Bør du omhyggeligt læse denne brugsanvisning og gemme den til senere brug.
- Fjerne al pakningen og eventuelle mærkater.

Sikkerhed

- Rør IKKE ved varme overflader. Tilgængelige overflader har en tendens til at blive varme under brug. Anvend altid håndtaget og kontrolanordningerne.
- Anvend ikke sandwich toasteren uden plader i.
- Dyp ikke toasteren, ledningen eller stikket i vand eller nogen anden væske.
- Hold øje med toasteren, mens den er i brug.
- Anvend ikke toasteren, hvis der er sket skade på den, på ledningen eller på stikket. Få den eftersat eller repareret: se "service".
- Denne toaster bør kun anvendes på en jævn overflade, der kan modstå varme.
- Lad ikke ledningen hænge ud over kanten på køkkenbordet eller berøre varme overflader.
- Fjern stikket fra stikkontakten, når toasteren ikke anvendes, og giv den tid til at køle af, før den flyttes eller rengøres.
- Anvend ikke toasteren udendørs.
- Anvend aldrig uautoriseret tilbehør eller ekstraudstyr.
- Anbring ikke nogen del af toasteren nær åben ild, varmeplade eller i en opvarmet ovn.
- Lad aldrig svagelige personer anvende maskinen uden opsyn.
- Lad ikke børn anvende eller lege med toasteren.
- Anvend kun toasteren til dens tilsigtede hjemlige formål. Kenwood accepterer intet erstatningsansvar, hvis toasteren har været brugt på uhensigtsmæssig måde, eller hvis denne brugsanvisning ikke er blevet fulgt.

Før tilslutning

- Skal du sikre dig, at din elforsyning er den samme som den, der er angivet på undersiden af din sandwich toaster.
- Denne sandwich toaster lever op til EF direktivet 89/336/EEC.

Før første brug skal du

- Vaske delene, se "rengøring"
- Smøre pladernes overflader let med madolie. Anvend ikke fedtfattige olier, da de kan brænde og beskadige non-stick overfladen. Opvarm toasteren med låget åbent i 5 minutter. Tag stikket ud og lad den køle af. Fjern dernæst overskydende olie med køkkenrulle.
- Når du anvender sandwich toasteren første gang, kan der udvikles en smule røg. Det er helt normalt.

Billedhenvisninger

- ① håndtag
- ② lukkemekanisme
- ③ frigørelsesknap til plade
- ④ temperaturlampe
- ⑤ lampe, der angiver, at der er tændt for toasteren
- ⑥ non-stick plader, der kan tages ud

Således anvendes din sandwich toaster

VIGTIGT

Vær forsigtig, når du spiser noget fra toasteren, da noget fyld, som f.eks. ost og syltetøj, kan være meget varmt og brænde dig, hvis du spiser det for hurtigt.

Således laver du sandwich toast

- 1 Luk låget og sæt stikket i. Lampen, der angiver, at der er tændt for toasteren, vil begynde at lyse.
2. Temperaturlampen vil begynde at lyse, når den rette madlavningstemperatur er nået.

- 3 Forbered brødet og fyldet, mens sandwich toasteren varmer op. Vælg altid brød af en størrelse, der passer til pladerne.
- For at få en gylden toastet sandwich skal du smøre ydersiden af brødet med smør. Anvend aldrig fedtfattigt smør, da det ikke er velegnet hertil.
- Læg fyldet mellem de sider af brødet, der ikke er smurt.
- Sikr dig, at sandwicherne er ligeligt fyldt. Det hjælper med til at brune dem.
4. Åben låget vha. håndtag ②.
5. Anbring sandwicherne på pladen og luk låget. Tving ikke låget til at lukke sig.
- Hvis låget er svært at lukke, kan det være fordi, du har valgt for meget fyld eller et brød, der er for tykt.
6. Giv sandwicherne 3-8 minutter, alt efter smag og behag og for at sikre, at rå ingredienser (f.eks. bacon) er helt gennemstegt. Som alternativ kan fyldet forberedes for forhånd.
- Pas på damp, der kan slippe ud foran på toasteren under brug.
7. Temperaturlampen vil tænde og slukke sig selv, eftersom sandwich toasteren bibeholder den rette temperatur.
8. Når sandwicherne er færdige, skal du forsigtigt tage dem ud med en paletkniv af træ eller plastic.
9. Anvend ikke knivtøj af metal, da det kan ridse og beskadige non-stick overfladen.
10. Sluk for toasteren og tag stikket ud efter brug. Lad sandwich toasteren køle helt af før rengøring.

Således laver du snacks

Færdiglavet kagedej, som f.eks. filo- eller butterdej, er ideel til hurtige og nemme snacks.

- 1 Anbring et passende stykke kagedej på den forvarmede plade.
2. Lav fordybninger i dejen og fyld dem med f.eks. æble, ost eller grøntsager.
3. Læg et andet stykke dej ovenpå og luk låget.
4. Snacken er færdig, når den er gyldenbrun.

RENGØRING

- Sluk for toasteren, tag stikket ud og lad den køle helt af.
- Rengør toasteren efter hvert brug for at bevare den i god, ren stand.

ydersiden

Tør ydersiden af med en fugtig klud, lad den dernæst tørre.

plader

- Tag pladerne ud ved at trykke på frigørelsesknappen ①.
- Vask pladerne i varmt sæbevand.

Må ikke vaskes i opvaskemaskinen.

- Anvend ingen slibende rengøringsmidler, da de kan beskadige non-stick belægningen.
- Sikr dig, at pladerne er helt tørre, før du sætter dem i igen.
- Sæt grillpladerne i igen ved at lægge dem i, så de passer og dernæst trykke dem på plads.

Service og kundepleje

- Hvis ledningen er beskadiget, skal den af sikkerhedsgrunde udskiftes af KENWOOD eller en autoriseret KENWOOD reparatør.

Hvis du har brug for hjælp med:

- at anvende din sandwich toaster
- service eller reparation
- bedes du kontakte den forretning, hvor du købte din sandwich toaster.

innan du använder din

Kenwood-produkt

- Läs noga igenom denna bruksanvisning och behåll den för framtida hänvisning.
- Ta bort all förpackning och samtliga etiketter.

säkerhet

- VIDRÖRA INGA heta ytor. Smörgåsjärnets ytor blir heta när det används. Endast handtag och kontrollknappar bör vidröras.
- Använd inte smörgåsjärnet utan stekplattor.
- Smörgåsjärnet, sladden och kontakten får inte sänkas ned i vatten eller någon annan vätska.
- Lämna inte smörgåsjärnet utan tillsyn när det används.
- Använd inte om smörgåsjärnet, sladden eller kontakten är trasig. Se till att järnet kontrolleras och repareras: se 'service'.
- Denna produkt bör endast användas på en jämn och värmebeständig yta.
- Låt inte sladden hänga över köksbänkens kant eller komma i kontakt med heta ytor.
- Dra alltid ut kontakten när smörgåsjärnet inte används och låt det svalna helt innan det flyttas eller rengörs.
- Inte för utomhusbruk.
- Använd endast rekommenderade tillsatser eller tillbehör.
- Placera aldrig någon del av smörgåsjärnet över eller i närheten av en öppen eld, kokplatta eller het ugn.
- Låt inte förståndshandikappade personer använda produkten utan tillsyn.
- Låt inte barn använda eller leka med produkten.
- Denna produkt bör endast användas för avsett hushållsändamål. Kenwood fransäger sig allt ansvar vid felaktigt användande av produkten eller försummelse att iakttä denna bruksanvisning.

innan du sätter i kontakten

- Se till att elförsörjningen stämmer med vad som anges på undersidan av smörgåsjärnet.
- Detta smörgåsjärn uppfyller EU-direktivet 89/336/EEC.

innan du använder denna produkt för första gången

- Rengör alla delar – se 'rengöring'
- Borsta litet matolja på stekplattorna. Använd inte lättmargarin som bränner fast och kan skada non-stick beläggningen. Värm upp smörgåsjärnet med locket öppet i 5 minuter. Dra ur kontakten och låt svalna. Avlägsna eventuell överflöd olja med hjälp av absorberande hushållspapper.
- När smörgåsjärnet används för första gången är det möjligt att det ryker något. Detta är normalt.

bildförklaring

- ① handtag
- ② handtagslås
- ③ utlösningknapp för platta
- ④ temperaturlampa
- ⑤ På/Av-lampa
- ⑥ lösa plattor

hur du använder ditt smörgåsjärn

VIKTIGT

Var försiktig när du äter mat som tillretts i smörgåsjärnet då vissa fyllningar som t.ex. ost och sylt blir oerhört heta och kan brännas om de äts alltför snabbt.

hur du steker en smörgås

- 1 Stäng locket och sätt i kontakten. På/Av-lampan lyser.
- 2 Temperaturlampan tänds när korrekt stektemperatur uppnås.

- 3 Förbered brödet och önskad fyllning medan smörgåsjärnet värms upp. Välj alltid bröd av lämplig storlek för plattorna.
 - För härligt gyllene rostade smörgåsar, bred smör på brödsnivans utsida, dock inte lättmargarin.
 - Placera fyllningen mellan brödsnivornas osmörade sidor.
 - Fördela fyllningen jämnt så att brödet får en fin och jämn färg.
- 4 Öppna handtagslåset ② och lyft locket.
- 5 Placera smörgåsarna på plattorna och tillslut locket. Forcera inte.
 - Om det är svårt att stänga locket har du troligen lagt för mycket fyllning i brödet eller så är brödsnivorna för tjocka.
- 6 Låt smörgåsarna steka i cirka 3 – 8 minuter beroende på smak och tills eventuella råa produkter (t.ex. bacon) är ordentligt genomstekta. Råa produkter kan även tillagas i förväg.
 - Ge akt på att het ånga kan tränga ut framtill på smörgåsjärnet.
- 7 Temperaturlampen tänds och släcks allteftersom smörgåsjärnet upprätthåller korrekt temperatur.
- 8 När smörgåsarna är färdigstekta, lyft försiktigt ur dem ur smörgåsjärnet med hjälp av en stekspade av trä eller plast.
- 9 Använd inte köksredskap av metall som kan skrapa eller skada non-stick beläggningen.
- 10 Stäng av smörgåsjärnet och dra ut kontakten. Låt smörgåsjärnet svalna helt innan det görs rent.

hur du steker smördeg

Färdiga smördegspaltor som t.ex. filo- eller mördeg är perfekta för snabba och lättillagade mellanmål.

- 1 Lägg en smördegspatta av lämplig storlek på den heta stekplattan.
- 2 Gör fördjupningar i degen och fyll med t ex äpple, ricottaost eller grönsaker.
- 3 Lägg en smördegspatta på toppen och tillslut locket.

- 4 Stek till smördegen är gyllene i färgen.

rengöring

- Stäng av smörgåsjärnet och dra ut kontakten. Låt järnet svalna helt.
- Rengör alltid smörgåsjärnet efter användande för att bibehålla dess funktionsduglighet.

utsidan

Rengör med en fuktad trasa och torka av.

stekplattor

- Tryck på utlösningsknappen ① och lyft därefter ut plattorna.
- Rengör plattorna i varmt såpvatten. **Får inte diskas i diskmaskin!**
- Använd inte slipande rengöringsmedel som kan skada non-stick beläggningen.
- Se till att stekplattorna har torkat ordentligt innan de läggs tillbaka i smörgåsjärnet.
- Lägg tillbaka stekplattorna i smörgåsjärnet genom att först rada upp plattornas bakre kant med järnet och sedan trycka dem på plats.

service och kundstöd

- En trasig sladd måste av säkerhetsskäl bytas ut av KENWOOD eller av KENWOOD godkänd serviceingenjör. Om du behöver hjälp med:
 - hur du använder ditt smörgåsjärn
 - service eller reparationer
 - Kontakta den affär där du köpte ditt smörgåsjärn.

før du bruker ditt Kenwood-apparat

- Les disse instruksene nøye og oppbevar slik at du kan henvise til dem senere.
- Fjern all emballasje og eventuelle etiketter.

sikkerhet

- Berør IKKE varme overflater. Tilgjengelige overflater har en tendens til å bli varme under bruk. Bruk alltid håndtaket og kontrollene.
- Bruk ikke smørbrødgrillen uten plater montert.
- Legg ikke apparatet, ledningen eller kontakten i vann eller andre væsker.
- Forlat ikke apparatet under bruk.
- Bruk ikke hvis det har oppstått skade på apparatet, ledningen eller kontakten. Få det kontrollert eller reparert. Se 'service'.
- Dette apparatet bør kun brukes på en plan, varmebestandig overflate.
- La ikke ledningen henge over kanten til arbeidsoverflaten eller berøre varme overflater.
- Frakople alltid apparatet når det ikke er i bruk, og la det kjøle helt ned før det flyttes eller rengjøres.
- Bruk ikke apparatet utendørs.
- Bruk aldri tilleggsutstyr eller tilbehør som ikke er godkjent.
- Plasser aldri en del av dette apparatet på eller nær åpen ild, en kokeplate eller i en oppvarmet ovn.
- La ikke personer med bevegelsesbegrensning bruke apparatet uten tilsyn.
- La ikke barn bruke eller leke med dette apparatet.
- Bruk kun apparatet i henhold til dets tiltenkte husholdningsbruk. Kenwood påtar seg ikke ansvar for apparat som har blitt brukt uriktig eller ved å ikke følge disse instruksene.

før du kopler til

- Sørg for at strømforsyningen er den samme som vist på undersiden til smørbrødgrillen.
- Denne smørbrødgrillen er i samsvar med EU-direktivet 89/336/EEC.

før du bruker apparatet for første gang

- Vask delene. Se "rengjøring".
- Børst overflaten lett med matolje. Bruk ikke smør med lavt fettinnhold, da de kan brenne seg fast og ødelegge slippbelegget på overflaten. Varm opp apparatet med åpent lokk i 5 minutter. Kople fra og la kjøle ned, og fjern deretter overskuddsolje med absorberende papir.
- Når du bruker smørbrødgrillen for første gang, kan det utgi litt røyk. Dette er helt normalt.

tegnforklaring

- ① håndtak
- ② håndtakets smekklås
- ③ plate utløserknapp
- ④ temperaturlys
- ⑤ strøm på-lys
- ⑥ avtakbare plater med slippbelegg

bruke smørbrødgrillen

VIKTIG

Vær forsiktig når du spiser mat laget i smørbrødgrillen da fyll, som smør og syltetøy, kan være ekstremt varme og vil brenne hvis det spises for raskt.

å lage stekte smørbrød

- 1 Lukk lokket og kople til. Strøm på-lyset vil komme på.
- 2 Temperaturlyset vil komme på snart korrekt koketemperatur er oppnådd.

- 3 Mens smørbrødgrillen varmer opp, forbered brødskivene og fyllet. Velg alltid brød som passer til platene.
 - For gylne, stekte smørbrød, smør smør på utsiden av brødet. Bruk ikke smør med lavt fettinnhold, da det ikke passer til steking.
 - Legg fyllet mellom den usmurte siden av brødskivene.
 - Sørg for at smørbrødene er jevnt fordelt for å oppnå en jevn bruning.
- 4 Åpne opp håndtaket ② og åpne lokket.
- 5 Legg smørbrødene på platen og lukk og lås lokket. Tving ikke lokket igjen.
 - Hvis det er vanskelig å lukke lokket, kan det hende du har brukt for mye fyll eller brødet er for tykt.
- 6 La smørbrødene steke i 3-8 minutter avhengig av smak. Sørg for at råe ingredienser (f.eks. bacon) er ordentlig kokt. Slike ingredienser kan også forhåndskokes.
 - Vær oppmerksom på damp som kan slippes ut foran på apparatet under koking.
- 7 Temperaturlyset vil komme på og av mens smørbrødgrillen opprettholder korrekt temperatur.
- 8 Når smørbrødene er ferdige, ta de forsiktig ut ved hjelp av en tre- eller plaststekespade.
- 9 Bruk ikke metallredskaper da de kan ripe og ødelegge slippbelegget.
- 10 Slå av og kople fra etter bruk. La smørbrødgrillen kjøle helt ned før den rengjøres.

lage butterdeig-måmåltider

Ferdiglagde butterdeigplater, som filo- eller puff-deig, er ideelle å bruke når du lager raske og enkle småmåltider.

- 1 Plasser en passende mengde butterdeigplate på den forhåndsoppvarmete stekeplaten.
- 2 Lag hulrom i butterdeigen og bruk skje til å fylle den, f.eks. epler, ricotta-ost eller grønnsaker.
- 3 Legg deretter en andre

butterdeigplate på toppen og lukk lokket.

- 4 Stek til butterdeigen er gyllenbrun.

rengjøring

- Slå av og kople fra smørbrødgrillen og la den kjøle helt ned.
- Rengjør smørbrødgrillen hver gang du bruker den for å holde den i en god og ren stand.

utsiden

Rengjør med en fuktig klut og tørk deretter av.

stekeplater

- Fjern platene ved å trykke plate utløserknappene ①.
- Vask platene i varmt såpevann.

Kan ikke rengjøres i oppvaskmaskin.

- Bruk ikke skrubbenende rengjøringsmidler da de kan ødelegge slippbelegget.
- Sørg for at platene er helt tørre før de settes tilbake på smørbrødgrillen.
- Sett tilbake grillplatene ved først å rette inn bakdelen av platene med enheten, og deretter trykke de ned og på plass.

kundeservice og -støtte

- Hvis ledningen er ødelagt må den, av sikkerhetsmessige grunner, byttes ut av KENWOOD eller en autorisert KENWOOD-reparatør.

Hvis du trenger hjelp med:

- bruk av smørbrødgrillen
- service eller reparasjon
- kontakt butikken hvor du kjøpte smørbrødgrillen.

Ennen Kenwood-laitteen käyttöä

- Lue nämä ohjeet huolella ja säilytä ne tulevaisuuden tarpeen varalta.
- Poista kaikki pakkausmateriaali ja tarrat.

Turvallisuus

- ÄLÄ kosketa kuumia pintoja. Esillä olevat pinnat kumentuvat käytön aikana. Käytä aina kahvaa ja säätimiä.
- Älä käytä voileipäpaahdinta levyjä asentamatta.
- Älä upota laitetta, johtoa tai kosketinta veteen tai nesteeseen.
- Älä jätä laitetta ilman valvontaa sen ollessa käytössä.
- Älä käytä paahdinta, jo havaittavissa merkkejä sen, johdon tai koskettimen vaurioitumisesta. Vie se tarkastettavaksi tai korjattavaksi: katso osaa 'huolto'.
- Tätä laitetta saa käyttää vain tasaisella kuumuutta kestäväällä pinnalla.
- Älä anna johdon riippua työskentelypinnan reuna yli äläkä anna sen päästä kosketuksiin kuumien pintojen kanssa.
- Irrota laitteen virtakosketin virrasta aina kun laitetta ei käytetä ja anna sen viilentyä kokonaan ennen sen siirtämistä tai puhdistamista.
- Älä käytä laitetta ulkotilassa.
- Älä koskaan käytä valtuuttamatonta liitintä tai lisävarustetta.
- Älä aseta mitään tämän laitteen osaa avotuleen tai avotulen lähelle, kuumalle levyille tai kuumaan uuniin.
- Älä anna lasten tai toimintarajoitettujen henkilöiden käyttää laitetta ilman valvontaa.
- Älä anna lasten käyttää laitetta tai leikkiä sen kanssa.
- Käytä laitetta vain siihen tarkoitukseen, jota varten se on valmistettu. Kenwood ei ota minkäänlaista vastuuta, jos laitetta käytetään asiattomasti tai jos laiminlyödään näiden ohjeiden noudattaminen.

Ennen virran kytkemistä

- Varmista, että virtajännite on sama, mikä esitetään voileipäpaahdinten alapuolella.
- Tämä voileipäpaahdin on Euroopan talousyhteisön direktiivin 89/336/ETY mukainen.

Ennen käyttämistä ensi kertaa

- Pese osat katso "puhdistustoimia"
- Sivele levyjen pinta ohuella ruokaöljyllä. Älä käytä vähärasvaista margariinia, sillä se voi polttaa tai vaurioittaa tarttumaton pintaa. Kuumenna laitetta kannen ollessa avattuna 5 minuutin ajan. Katkaise virta ja anna viilentyä ja poista liiallinen öljy sen jälkeen imukykyisellä paperilla.
- Voileipäpaahdinta käytettäessä ensimmäistä kertaa voi kehittyä hivenen savua; tämä on normaalia

Merkinnät

- ① kahva
- ② kahvan salpa
- ③ levyn vapautuspainike
- ④ lämpötilan merkkivalo
- ⑤ kytkennän merkkivalo
- ⑥ irrotettavat tarttumattomat levyt

Voileipäpaahdinten käyttäminen

TÄRKEÄÄ

Ole varovainen nauttiessasi voileipäpaahdimesta valmistettuja tuotteita, sillä jotkut täytteistä, kuten juusto ja hillo, voivat olla erittäin kuumia ja polttavia, jos niitä haukataan liian pikaisesti.

Paahdettujen voileipien valmistaminen

- 1 Sulje kansi ja kytke virta. Kytkennän merkkivalo syttyy.
2. Lämpötilan merkkivalo syttyy heti kun on saavutettu oikea valmistuslämpötila.

- 3 Voileipäpaahtimen kuumentuessa valmiste leipä ja päällystys. Valitse aina levyjen kokoon sopiva leipäpalanen.
 - Kauniinruskeat paahtetut voileivät saadaan levittämällä voita paahtovoileivän ulkopinnoille. Älä käytä vähärasvaista, paahtamiseen sopimatonta margariinia.
 - Levitä päällystys leipäpalasten voitelemattomalle pinnalle.
 - Varmista, että voileivät on täytetty tasaisesti tasaisen ruskistuksen saamiseksi.
4. Vapauta kahva ② ja avaa kansi.
5. Aseta voileivät levyille ja sulje ja kiinnitä kansi. Älä pakota kantta sulkeutumaan.
 - Jos kantta on vaikea sulkea, voi olla, että olet käyttänyt liian paljon päällystettä tai voileipä on liian paksu.
- 6 Anna voileipien paahtua 3 - 8 minuutin ajan halutusta mausta riippuen ja varmista, että raa'at ainekset (esim. pekoni) ovat kypsyneet kunnolla. Vaihtoehtoisesti voit esikypsytää ne.
 - Varo höyryä, joka voi purkautua laitteen etuosasta paahtamisen aikana.
- 7 Lämpötilan merkkivalo syttyy ja sammuu voileipäpaahtimen ylläpitäessä yhtäläistä lämpötilaa.
- 8 Kun voileivät ovat valmiita, poista ne varoen käyttämällä puista tai muovista lastaa.
- 9 Älä käytä metallisia välineitä, sillä ne aiheuttavat naarmuja ja vaurioita tarttumattomalle pinnalle.
- 10 Katkaise virta ja irrota kosketin käytön jälkeen. Anna voileipäpaahtimen viilentyä täysin ennen puhdistusta.

Piirasvälipalojen valmistus

Valmiiksi paistetut piirastaikat sopivat erinomaisesti nopeiden ja helppojen välipalojen valmistukseen.

- 1 Aseta sopivan kokoinen taikinal levy esikuumentulle paahtolevyille.

- 2 Muotoile taikinallevylle kuoppia ja täytä ne esim. omenalla, ricotta-juustolla tai vihanneksilla.
- 3 Aseta päälle toinen taikinal levy ja sulje kansi.
- 4 Paahtaa, kunnes piiras on kauniin ruskea

Puhdistus

- Katkaise virta, irrota kosketin ja anna voileipäpaahtimen viilentyä täysin.
- Puhdista voileipäpaahtin kunkin käyttökerran jälkeen puhtaan työskentely-ympäristön ylläpitämiseksi.

Ulkopuoli

Pyyhi kostealla rievulla ja kuivaa sen jälkeen.

Paahtolevyt

- Poista levyt painamalla levyn vapautuspainikkeita ①.
- Pese levyt kuumassa saippuavedessä.
- **Älä aseta pestäväksi astianpesukoneeseen**
- Älä käytä naarmuttavia puhdistusaineita, sillä ne vaurioittavat paahtimen tarttumattonta pintaa.
- Varmista, että levyt ovat täysin kuivia ennen niiden asettamista takaisin voileipäpaahtimeen.
- Aseta grillilevyt kohdistamalla levyjen takaosa yhdensuuntaiseksi levyt asennettaessa ja paina alas niiden pysyttämiseksi paikallaan.

Huolto ja asiakaspalvelu

- Jos johto on vaurioitunut, sen vaihtaminen on turvallisuussyistä johtuen annettava KENWOOD-yhtiön tai valtuutetun KENWOOD-edustajan tehtäväksi.

Jos tarvitset apua:

- voileipäpaahtimen käytössä
- huollossa tai korjauksessa
- Ota yhteys myyntiliikkeeseen, josta ostit voileipäpaahtimesi.

Kenwood cihazını kullanmadan önce.

- Bu talimatları dikkatlice okuyun ve ileride baş vurmak üzere saklayın.
- Tüm paket malzemelerini ve etiketleri çıkarın.

Güvenlik

- Sıcak yüzeylere DOKUNMAYIN. Kullanım sırasında, erişilebilir yüzeyler ısınabilir. Her zaman kolu ve denetimleri kullanın.
- Kalıplar yerine oturmamış sa sandviç makinesini çalıştırmayın.
- Cihazı, kablolarını veya fişini su veya herhangi bir sıvıyla temas ettirmeyin.
- Kullanım sırasında cihazın başında bulunun.
- Cihazı, cihaz, kablo veya fişi hasar görmüşse kullanmayın. Cihazı kontrol ettirin ve onarılmasını sağlayın: 'Hizmet' bölümüne bakın.
- Bu cihaz yalnızca, düz, ısıya dayanıklı bir yüzeyde kullanılmalıdır.
- Kablonun mutfak tezgahından aşağı doğru sarkmasına veya sıcak yüzeylerle temas etmesine engel olun.
- Kullanmadığınız zamanlar cihazın fişini çıkarın ve kaldırmadan ya da temizlemeden önce tamamen soğuması için bekleyin.
- Cihazı dış mekanlarda kullanmayın.
- Yetkisiz bir eklenti veya aksesuar kullanmayın.
- Bu cihazın herhangi bir bölümünü çıplak ateş, sıcak tabak veya ısınmış fırınlar yanına veya üzerine koymayın.
- Hastaların gözetim altında olmadan bu cihazı kullanmalarına izin vermeyin.
- Çocukların cihazı kullanmasına veya onunla oyun oynamasına izin vermeyin.
- Cihazı yalnızca ev içinde, kendi amacı için kullanın. Kenwood, cihaz hatalı kullanıma maruz kalmı şsa veya bu talimatlara uyulmaması durumunda herhangi bir sorumluluk kabul etmez

Fişe takmadan önce

- Elektrik kaynağınızın sandviç makinenizin altında yazanla aynı olmasına özen gösterin.
- Bu sandviç makinesi Avrupa Ekonomik Topluluğu Yönergesi 89/336/EEC ile uyumludur.

İlk kullanımdan önce

- Parçaları yıkayın. "Temizleme" bölümüne bakın.
- Kalıpların yüzeyini sıvı yağ ile hafifçe yağlayın. Yanabileceği ve yapışmayan yüzeylere zarar verebileceğinden donmuş yağ kullanmayın. Birimi kapak açırken 5 dakika kadar ısıtın. Cihazın fişini çekin ve soğumasını bekleyin; ardından fazla yağı emmesi için kağıt kullanın.
- Sandviç makinesini ilk kez kullandığınızda az miktarda duman çıkabilir; bu normaldir

Gösterim

- ① kol
- ② kol mandalı
- ③ kalıp kilit düğmesi
- ④ sıcaklık ışığı
- ⑤ açık ışığı
- ⑥ çıkarılabilir yapışmayan kalıplar

Sandviç makinenizi kullanma

ÖNEMLİ

Sandviç makinesinde yapılmış bir yiyeceği ısıırken dikkatli olun; peynir, reçel gibi bazı malzemeler çok fazla ısınır ve ısıldığında yanıklara neden olabilir.

Sıcak sandviç yapmak için

- 1 Kapağı kapatın ve fişi takın. Güç ışığı yanar.
- 2 Doğru sıcaklığa ulaşıldığında sıcaklık ışığı yanmaya başlar.

- 3 Sandviç makinesi ısınırken ekmeğe ve içine koyacağınız malzemeyi hazırlayın. Kalıplardan büyük ekmeğe dilimleri kullanmayın.
- İyice kızarmış sıcak sandviç yapmak için, yaşı ekmeğin dışına sürün. Düşük donmuş yağ içeren margarinler ekmeğe kızartırken kullanılmaya uygun değildir.
- Malzemeyi ekmeğin yağ sürmediğiniz tarafına koyun.
- Sandviçlerin iyice kızarması için malzemenin eşit konulması gerekir.
- 4 Kolu kaldırın ② ve kapağı açın.
- 5 Sandviçleri kalıplara yerleştirin ve kapağı kapatıp kilitleyin. Kapağı kapatırken zorlamayın.
- Kapağın kapatılması zorsa malzemeniz çok fazla veya ekmeğiniz çok kalın olabilir.
- 6 Zevkinize göre ve pişmemiş, malzemelerin (sucuk) tamamen pişmesini sağlamak için sandviçlerin 3 – 8 dakika kadar pişmesini sağlayın. Ya da malzemeleri önceden pişirin.
- Pişirme sırasında cihazdan buhar çıkabileceğini unutmayın ve dikkatli olun.
- 7 Sıcaklık ışığı, sandviç makinesinin doğru sıcaklıkta kaldığını gösterecek şekilde yanıp söner.
- 8 Sandviçler pişiğinde, tahta veya plastik bir spatula ile makineden dikkatlice çıkarın.
- 9 Yapışmayan yüzeyi çizebileceği veya zarar verebileceği için metal araçlar kullanmayın.
- 10 Cihazı kullanımdan sonra kapatın ve fişini çekin. Temizlemeden önce sandviç makinesinin soğumasını bekleyin.

Hamur işleri

Atıştırmak için, milföy hamuru gibi hazır malzemelerden hazırlanmış yiyecekler yapabilirsiniz.

- 1 Önceden ısıtılan kalıp üzerine yeterli büyüklükte hamur koyun.

- 2 Hamur üzerinde çukurlar açıp içine elma, peynir veya sebze gibi malzemeleri kaşıkla koyun.
- 3 Bir parça hamurla üzerini örtüp cihazın kapağını kapatın.
- 4 Hamur iyice pişip kızarana kadar pişirin.

Temizleme

- Cihazı kapatın, fişini çekin ve tamamen soğumasını bekleyin.
- Cihazı uzun süre kullanmak istiyorsanız her kullanımdan sonra iyice temizleyin.

Dış yüzey

Hafif nemli bir bezle silip kurulayın.

Kalıplar

- Kalıp kilit düğmelerine basarak kalıpları çıkarın ①.
- Kalıpları sıcak, sabunlu suda yıkayın.

Bulaşık makinesinde yıkamayın.

- Yapışmayan kaplamaya zarar vereceğinden aşındırıcı temizlik malzemeleri kullanmayın.
- Sandviç makinesine yeniden yerleştirmeden önce kalıpların tamamen kurduğundan emin olun.
- Izgara kalıplarını yerleştirirken önce kalıpların arka tarafını birimle aynı hizaya getirin ve sonra yerine oturması için aşağı doğru bastırın.

Servis ve müşteri hizmetleri

- Kablo arızalanmışsa sadece KENWOOD veya KENWOOD'un yetkili tamir servisi tarafından onarılmalıdır.

Ayrıca:

- sandviç makinenizi kullanmak
- servis ve onarım
- için yardıma gerek duyarsanız sandviç makinesini aldığınız yere başvurun.

před použitím spotřebiče Kenwood

- Přečtěte si pozorně tento návod k použití a uschovejte ho pro pozdější použití.
- Odstraňte veškeré části obalu a nálepky.

bezpečnostní opatření

- **NEDOTÝKEJTE SE** horkého povrchu přístroje. Povrch přístroje může při použití dosáhnout vysokých teplot. Vždy používejte pouze rukojeti a ovládací prvky.
- Sendvičovač nepoužívejte bez nasazených grilovacích plátů.
- Spotřebič, jeho elektrickou šňůru nebo zásuvku neponořujte do vody či jiných tekutin.
- Zapnutý spotřebič nenechávejte bez dozoru.
- Pokud je spotřebič, jeho šňůra či zásuvka poškozený, spotřebič nepoužívejte. Nechejte ho zkontrolovat nebo opravit. viz „servis“.
- Tento spotřebič se může používat pouze na plochem, ohnivzdorném povrchu.
- Síťová šňůra nesmí viset přes okraj pracovní plochy a nesmí se dotýkat horkého povrchu.
- Pokud spotřebič nepoužíváte, vždy ho vypněte ze zásuvky a před jeho přemístěním či čištěním ho nechejte úplně zchladnout.
- Přístroj nepoužívejte venku mimo domácnost.
- Nepoužívejte žádné neschválené doplňky či nástavce.
- Spotřebič ani jeho část se nesmí umístit na otevřený oheň nebo do jeho blízkosti, na horkou plotýnku nebo do horké trouby.
- Nemocní a jinak oslabení lidé smí používat spotřebič pouze pod dohledem.
- Nedovolujte dětem, aby spotřebič používaly či si s ním hrály.
- Spotřebič používejte pouze k jeho určenému domácímu použití. Firma Kenwood neodpovídá za spotřebič, který byl používán nesprávně nebo za nerespektování těchto pokynů.

před zapojením do zásuvky

- Zkontrolujte, zda elektrické napětí souhlasí s napětím uvedeným na spodní straně sendvičovače.
- Tento sendvičovač splňuje požadavky direktivy Evropského hospodářského společenství 89/336/EEC.

před prvním použitím

- Všechny díly omyjte (viz „čištění“).
- Povrch plátů potřete lehce pokrmovým olejem. Nepoužívejte nízkotučné pomazánky, může dojít ke spálení či poškození teflonového povrchu. Spotřebič nechejte pět minut zahřát s otevřeným víkem. Vypněte ho ze zásuvky a nechejte ho zchladit a potom savým papírem otřete zbytky oleje.
- Při prvním použití sendvičovače se může vytvořit trochu dýmu, což je normální jev.

vysvětlivky

- ① rukojeť
- ② západka rukojeti
- ③ uvolňovací tlačítko plátu
- ④ kontrolka teploty
- ⑤ síťová kontrolka
- ⑥ snímatelné teflonové pláty

použití sendvičovače

DŮLEŽITÉ UPOZORNĚNÍ

Při konzumaci potravy připravené v sendvičovači buďte velmi opatrní, některé potraviny jako například sýr či džem mohou být velmi horké a mohou vás spálit, pokud je konzumujete záhy po přípravě.

příprava grilovaných sendvičů

- 1 Zavřete víko spotřebiče a zapněte ho do zásuvky. Rozsvítí se síťová kontrolka.
- 2 Jakmile spotřebič dosáhne správné provozní teploty, rozsvítí se teplotní kontrolka.

3 Při zahřívání sendvičovače můžete připravit chléb a náplň. Vždy vyberte takovou velikost chleba, aby se vešel na pláty.

- Sendviče se zlatovým povrchem připravíte, když potřete jejich vnější povrch máslem. Nepoužívejte nízkotučné pomazánky, které se k opékání nehodí.

- Náplň položte na nenamazanou část plátku chleba.

- Rovnoměrné zhnědnutí sendvičů docílíte stejným rozložením jejich náplně.

4 Odjistěte rukojeť ② a otevřete víko.

5 Sendviče položte na plát a víko zavřete a zajistěte. Víko nezavírejte silou.

- Pokud je obtížné víko zavřít, je v sendvičích příliš mnoho náplně nebo jsou plátky chleba příliš silné.

6 Sendvič nechejte opékat po dobu 3 – 8 minut, v závislosti na vaší chuti a aby se zajistilo řádné prohřátí přísad (např. špeku). Přísady můžete také připravit ještě před opékáním.

- Buďte opatrní, při opékání může z přední části spotřebiče unikat pára.

7 při opékání se bude rozsvěcovat a zhasínat teplotní kontrolka, podle toho, jak sendvičovač udržuje správnou teplotu.

8 Po opečení sendvičů je opatrně vyjměte pomocí dřevěné lopatky.

9 Nepoužívejte kovové nástroje, které poškrábou a poškodí teflonový povrch.

10 Po použití spotřebič vypněte a vyndejte ze zásuvky. Před čištěním nechejte sendvičovač vždy úplně vychladnout.

příprava jídel z těsta

Připravené těsto jako například lístkové nebo lehké těsto je ideální pro snadnou rychlopřípravu svačin.

1 Na předeřhátý plát dejte plátek těsta odpovídající velikosti.

2 V těstě udělejte dutinky a lžící do nich dejte náplň, např. jablko,

měkký sýr nebo zeleninu.

3 Navrch položte další plátek těsta a zavřete víko.

4 Upečte těsto do zlatova.

čištění

- Sendvičovač vypněte, vytáhněte ze zásuvky a nechejte úplně vychladnout.

- K zajištění dobrého a čistého provozního stavu sendvičovač čistěte po každém použití.

vnější povrch

Otřete vlhkým hadříkem a poté vysušte.

grilovací pláty

- Pláty vyjměte stlačením jejich zajišťovacích tlačítek ①.

- Omyjte je v horké mýdlové vodě.

Pláty nemyjte v myčce na nádobí.

- Nepoužívejte drsné čistící prostředky, které poškozují teflonovou vrstvu.

- Před vrácením plátů do sendvičovače zkontrolujte, že jsou úplně suché.

- Grilovací pláty usadíme tak, že je nejprve vyrovnáme na spotřebič a potom stiskneme, aby zaklaply do správné polohy.

servis a zákaznická péče

- Pokud dojde k poškození přírodní šňůry, musí být z bezpečnostních důvodů vyměněna firmou KENWOOD nebo její autorizovanou opravnou.

Pokud potřebujete pomoci s následujícím:

- Použití sendvičovače

- Servis či oprava

- Zkontaktujte obchod, kde jste si sendvičovač zakoupili.

a Kenwood készülék használatba vétele előtt

- Olvassa el figyelmesen ezeket az utasításokat, és őrizze meg későbbi felhasználásra
- Távolítsa el minden csomagolóanyagot és címkét.

BIZTONSÁG

- NE érjen a forró felületekhez. Használat közben a hozzáférhető felületek felforrósodhatnak. Mindig a fogónál és a kezelőszerveknél fogja meg. Mindig a fogót és a kezelőszerveket használja
- Ne használja a szendvicssütőt a behelyezett sütőlemezek nélkül
- Ne merítse a készüléket, a zsinórt vagy a dugót vízbe vagy más folyadékba
- Ne hagyja használat közben a készüléket felügyelet nélkül
- Ne használja a készüléket, a zsinórt vagy a dugót, ha bármi sérülés van rajta. Vizsgáltassa vagy javíttassa meg: lásd a „szerviz” c. részt
- A készülék csak sík, hőálló felületen használható
- Ne hagyja, hogy a zsinór leöggjön a munkafelület szélén vagy forró felülethez érjen
- Mindig húzza ki a készüléket, ha nem használja, s hagyja, hogy teljesen lehűljön, mielőtt elmozdítaná vagy tisztítaná
- Ne használja a készüléket a szabadban
- Ne használjon nem hozzá való toldatot vagy tartozékot
- Ne tegye a készülék semmilyen részét nyílt lángba, forró sütőlemezre vagy meleg sütőbe, vagy annak közelébe
- Fizikai támogatásra szoruló (idősek, betegek) csak felügyelet mellett használhatják a készüléket
- Ne engedje, hogy gyermekek használják a készüléket vagy játszanak vele
- A készüléket csak rendeltetészerűen, háztartási célra használja. A Kenwood nem vállal semmilyen felelősséget, ha a készüléket nem rendeltetészerűen használták, vagy ha nem teljesítik ezeket az utasításokat.

a hálózatba csatlakoztatás előtt

- Ügyeljen rá, hogy a táphálózat azonos legyen azzal, ami fel van tüntetve a szendvicssütő alján.
- A szendvicssütő megfelel az Európai Gazdasági Közösség 89/336/EGK irányelve előírásainak.

használatba vétel előtt

- Mossa le az alkatrészeket, lásd a „Tisztítás” c. részt
- Finoman kenje le a sütőlemezek felületét étolajjal. Ne használjon alacsony zsírtartalmú kenőanyagokat, mivel elégethetik és károsíthatják a tapadásmentes felületet. Melegítse fel a készüléket 5 percig nyitva hagyott fedél mellett. Húzza ki a dugót, és hagyja lehűlni, majd nedvszívó papírral távolítsa el a felesleges olajat.
- A szendvicssütő használatba vételekor enyhe szag érezhető, ez nem rendellenes.

ÁBRASZÖVEG

- ① fogó
- ② a fogó zárja
- ③ sütőlemez kioldó gomb
- ④ hőmérséklet jelző lámpa
- ⑤ táplálást jelző lámpa
- ⑥ kivehető, tapadásmentes sütőlemezek

A SZENDVICSSÜTŐ HASZNÁLATA

FONTOS

Legyen óvatos, amikor beleharap bármibe, ami a szendvicssütőben készült, mivel egyes töltelékek, például a sajt és dzsem, rendkívül forróak lehetnek, és égetést okozhatnak túl gyors evés esetén.

PIRÍTÓS SZENDVICSSÜTŐ KÉSZÍTÉSE

- 1 Zárja le a fedelet és dugaszolja be a dugót. A táplálást jelző lámpa kigyullad.
- 2 A hőmérséklet jelző lámpa kigyullad, amikor a készülék elérte a megfelelő sütési hőmérsékletet.

- 3 Amíg a szendvicssütő felmelegszik, készítse el a kenyeret és a töltelékét. Mindig a sütőlemezeknek megfelelő méretű kenyeret válasszon.
- Arany barnára pirított szendvics sütéséhez kenje el a vaját a kenyér külső oldalán. Ne használjon alacsony zsírtartalmú kenőanyagokat, amelyek nem alkalmasak pirítás készítésére.
- A töltelékét a kenyér nem vajazott oldalai közé tegye.
- Ügyeljen rá, hogy a szendvicsek egyenletesen legyenek töltve, hogy egyenletesen barnuljanak.
4. Oldja ki a 2. fogó zárját, és nyissa ki a fedelet.
5. Tegye a szendvicseket a sütőlemezre, és rögzítse a zárral a fedelet.
- Ha a fedelet nehéz lezárni, talán túl sok töltelékét tett bele, vagy a kenyér túl vastag.
6. Hagyja a szendvicseket sülni 3-8 percig ízlés szerint, és ügyeljen rá, hogy a nyersanyagok (pl. a szalonna) alaposan átsüljön. Vagy pedig süsse meg előre, mielőtt a szendvicssütőbe teszi.
- Ügyeljen rá, hogy sütés közben gőz távozhat a készülék elején.
7. A hőmérséklet jelző lámpa ki- és bekapcsolódik, annak megfelelően, ahogy a szendvicssütő a megfelelő hőmérsékletet tartja.
8. Ha a szendvicsek elkészültek, óvatosan vegye ki a vagy méanyag lapáttal.
9. Ne használjon fémeszközöket, mert felkarcolják és károsítják a tapadásmentes felületet.
10. Használat után kapcsolja ki és húzza ki a dugót. Hagyja a szendvicssütőt teljesen lehűlni tisztítás előtt.

TÉSZTAÉTELEK KÉSZÍTÉSE

A kész tészták, például leveles tészta vagy vajastészta ideális, mert gyorsan elkészíthető és könnyé finom falat.

- 1 Tegyen megfelelő méretű darab leveles tésztát az előmelegített sütőlemezre.
- 2 Formáljon üregeket a tésztában, és kanállal tegye bele a töltelékét, például almát, juhsajtot vagy zöldségeket.

- 3 Tegyen rá még egy réteg tésztát, és zárja le a fedelet.
4. Süsse, amíg a tészta arany barna nem lesz.

TISZTÍTÁS

- Kapcsolja ki, húzza ki a dugót és hagyja a szendvicssütőt teljesen lehűlni.
 - Minden használat után tisztítsa meg a szendvicssütőt, hogy jó üzemi állapotban maradjon.
- kívülről**
Nedves ruhával törölje szárazra.

a sütőlemezek

- 1 Vegye ki a sütőlemezeket az 1. sütőlemez-kioldó gombok lenyomásával.
 - Mossa le a sütőlemezeket forró szappanos vízzel.
- Ne mossa mosogatógépben.**
- Ne használjon csiszoló tisztítószeret, mivel károsíthatják a tapadásmentes bevonatot.
 - Ügyeljen rá, hogy a sütőlemezek teljesen szárazak legyenek, mielőtt azokat visszateszi a szendvicssütőbe
 - A rácsos lemezeket úgy tegye vissza, hogy előbb a készülékkel hozza egy vonalba a lemezek hátoldalát, majd nyomja le, hogy a helyükre bekattanjanak.

SZERVIZ ÉS VEVŐSZOLGÁLAT

- Ha a zsinór megsérült, biztonsági okokból a KENWOOD-nak vagy a KENWOOD által meghatalmazott javítóüzemnek kell kicserélnie. Ha segítségre van szüksége az alábbiakkal kapcsolatban:
- a szendvicssütő használata
- szerviz vagy javítás
- Forduljon ahhoz az üzlethez, ahol a szendvicssütőt vásárolta.

przed użyciem opiekacza Kenwood

- Przeczytaj uważnie niniejszą instrukcję i zachowaj ją na przyszłość.
- Zdejmij całe opakowanie i wszystkie nalepki.

bezpieczeństwo

- NIE DOTYKAJ gorących powierzchni. Dostępne powierzchnie mogą się nagrzewać w czasie użytkowania. Zawsze używaj rączki i przycisków.
- Nie używaj opiekacza do kanapek bez włożonych płytek opiekających.
- Nie zanurzaj urządzenia, przewodu zasilającego i wtyczki w wodzie, ani w żadnym innym płynie.
- Nie pozostawiaj urządzenia bez dozoru w czasie użytkowania.
- Nie korzystaj z urządzenia, jeżeli jest uszkodzone lub jeżeli uszkodzony jest przewód zasilający czy wtyczka. Oddaj do przeglądu lub naprawy: zob. „serwis”.
- Urządzenie to powinno być używane wyłącznie na płaskiej, żaroodpornej powierzchni.
- Nie pozwól by przewód zasilający zwisał nad miejscem przeznaczonym do pracy lub dotykał gorącej powierzchni.
- Zawsze odłącz z sieci urządzenie, gdy z niego nie korzystasz, i pozwól, by całkowicie ostygło zanim będziesz je przenosił lub czyścił.
- Nie używaj urządzenia na wolnym powietrzu.
- Nigdy nie używaj nie autoryzowanych dodatków czy akcesoriów.
- Nie umieszczaj żadnej części urządzenia blisko otwartego ognia, rozgrzanej płyty kuchennej czy w rozgrzanym piekarniku.
- Nie pozwól, by osoby niedołążne używały urządzenia bez nadzoru.
- Nie pozwól, by dzieci korzystały z urządzenia lub się nim bawiły.
- Korzystaj z urządzenia tylko zgodnie z jego domowym przeznaczeniem. Kenwood nie przyjmie na siebie żadnej odpowiedzialności, jeżeli z urządzenia korzystano w niewłaściwy sposób lub nie stosowano się do tych zaleceń.

przed podłączeniem do sieci

- Upewnij się, że prąd elektryczny ma te same parametry, jakie są zaznaczone na spodzie opiekacza do kanapek.
- Opiekacz do kanapek Kenwood jest zgodny z Dyrektywą EWG 89/336/EEC.

przed pierwszym użyciem

- Umyj części, zob. „czyszczenie”.
- Delikatnie nasmaruj powierzchnię płytek opiekających olejem do smażenia. Nie używaj margaryn z niską zawartością tłuszczu, gdyż mogą spalić i zniszczyć powierzchnię zapobiegającą przywieraniu. Nagrzej urządzenie z otwartą pokrywą przez 5 minut. Odłącz od sieci i pozwól, żeby urządzenie ostygło, a następnie usuń pozostały olej przy pomocy chłonnego papieru.
- Gdy po raz pierwszy używa się opiekacz do kanapek, może on wydzielić niewielką ilość dymu; to jest normalne.

klucz

- ① rączka
- ② zatrask rączki
- ③ przycisk zwalniający płytki opiekające
- ④ lampka temperatury
- ⑤ lampka zasilania
- ⑥ wyjmowane płytki opiekające z powłoką zapobiegającą przywieraniu

używanie opiekacza do kanapek

WAŻNE

Bądź ostrożny, gdy zaczynasz jeść to, co przygotowałeś w opiekaczu, gdyż niektóre składniki zapiekane, takie jak ser czy dżem, mogą być bardzo gorące i możesz się sparzyć, jeśli zaczniesz jeść zbyt szybko.

aby przyrządzić zapiekanki

- 1 Zamknij pokrywę i podłącz urządzenie do sieci. Lampka zasilania się zaświeci.
- 2 Lampka temperatury zaświeci się, gdy urządzenie osiągnie odpowiednią temperaturę opiekania.

- 3 Gdy opiekacz się nagrzewa, przygotuj pieczywo i składniki do kanapek. Zawsze wybieraj pieczywo odpowiedniej wielkości, tak by pasowało do płytek opiekających.
 - Aby uzyskać złociste zapiekanki, rozsmaruj masło na zewnętrznej stronie pieczywa. Nie używaj margaryn z niską zawartością tłuszczu, gdyż nie nadają się do opiekania.
 - Umieść składniki kanapki między nieposmarowanymi masłem stronami pieczywa.
 - Upewnij się, że kanapki są równo wypełnione składnikami, aby pieczywo mogło się równomiernie rumienić.
- 4 Odemknij zatrzask rączki ② i otwórz pokrywę.
- 5 Umieść kanapki na płytkach opiekających i zamknij na zatrzask pokrywę. Nie próbuj zamykać pokrywy na siłę.
 - Jeżeli trudno jest zamknąć pokrywę, to może oznaczać, że dodałeś zbyt wiele składników do kanapek lub pieczywo jest zbyt grube.
- 6 Pozwól, by kanapki opiekaly się rzez 3 do 8 minut, w zależności od upodobania, i by surowe składniki (np. bekon) całkiem się upiekły. Ewentualnie, przyrządź je odpowiednio przed pieczeniem.
 - Uważaj na parę, która może się wydobywać z przodu urządzenia w czasie opiekania.
 - Lampka temperatury będzie się zapalać i gasnąć, gdy opiekacz do kanapek będzie utrzymywał odpowiednią temperaturę.
 - Gdy kanapki się upieką, wyjmij je ostrożnie używając drewnianej lub plastikowej łopatk.
- 9 Nie używaj metalowych przyrządów, gdyż zarysują one i uszkodzą powierzchnię zapobiegającą przywieraniu.
- 10 Wyłącz i odłącz od sieci urządzenie po użyciu. Pozwól, by opiekacz do kanapek całkowicie ostygł przed czyszczeniem.

aby przyrządzić przekąski z ciasta

Gotowe do opiekania porcje ciasta, takiego jak ciasto listkowane czy ptysiowe, są idealne do przyrządzenia szybkich i prostych przekąsek.

- 1 Umieść odpowiedniej wielkości porcję ciasta na rozgrzanych płytkach opiekających.

- 2 Utwórz wgłębienia w cieście i wypełnij je takimi składnikami, jak jabłko, ser ricotta czy warzywa.
- 3 Na wierzchu umieść następną porcję ciasta i zamknij pokrywę.
- 4 Opiekaj do momentu, gdy ciasto stanie się złocistobrązowe.

czyszczenie

- Wyłącz opiekacz, odłącz od sieci i pozwól, by całkowicie ostygł.
- Wyczyść opiekacz po każdym użyciu, aby utrzymać go w dobrym stanie, gotowym do następnego użycia.

część zewnętrzna

Przetrzyj wilgotną szmatką, a następnie osusz.

płytki opiekające

- Wyjmij płytki opiekające naciskając przycisk zwalniający płytki ①.
- Umyj płytki w ciepłej wodzie z delikatnym środkiem czyszczącym.
- Nie myj w zmywarce do naczyń.**
- Nie używaj ostrych środków czyszczących, gdyż uszkodzą one powłokę zapobiegającą przywieraniu.
- Upewnij się, że płytki opiekające są całkowicie suche, zanim włożysz je ponownie do opiekacza do kanapek.
- Włóż płytki opiekające ustawiając najpierw odpowiednio tył płytek w urządzeniu, wtedy przyciśnij je lekko, aby zatrzasknęły się na swoim miejscu.

serwis i obsługa klientów

- Jeżeli przewód zasilający jest uszkodzony, musi zostać wymieniony, ze względów bezpieczeństwa, przez firmę Kenwood lub serwis naprawczy autoryzowany przez firmę Kenwood.

Jeżeli potrzebujesz pomocy związanej z:

- używaniem opiekacza do kanapek,
- przeglądem lub naprawą,
- skontaktuj się ze sklepem, w którym kupiłeś opiekacz do kanapek.

перед тем, как начать пользоваться прибором Кенвуд

- Прочитайте эти инструкции и сохраните их для ссылок в будущем
- Снимите всю упаковку и этикетки

техника безопасности

- НЕ ТРОГАЙТЕ горячие поверхности. Во время работы открытые поверхности могут накаляться. Всегда пользуйтесь ручкой и кнопками.
- Не включайте тостер для сэндвичей в работу без установленных тарелок.
- Не погружайте электроприбор, шнур или вилку в воду или в любую другую жидкость.
- Не оставляйте электроприбор без присмотра во время его работы.
- При наличии повреждений в электроприборе, шнуре или вилке прибором не пользуйтесь. Отправьте на проверку и ремонт: см. «техобслуживание»
- Этот электроприбор должен работать только на ровной термостойкой поверхности.
- Не допускайте свисания шнура над краем стола и его контакта с горячими поверхностями.
- Всегда выключайте прибор, если он не находится в работе, и подождите, чтобы он полностью остыл перед его чисткой или уборкой со стола.
- Не пользуйтесь электроприбором вне помещений.
- Никогда не пользуйтесь неразрешенными для применения приспособлениями или принадлежностями.
- Не помещайте электроприбор возле или в открытый огонь, горячую плиту или духовку.
- Не позволяйте инвалидам пользоваться прибором без присмотра.
- Не разрешайте детям пользоваться или играть с прибором.
- Пользуйтесь прибором только в предназначенных для этого домашних целях. Кенвуд не несет никакой ответственности при неправильном применении прибора или несоблюдении правил данной инструкции.

перед включением в работу

- Проверьте, чтобы электропитание вашей сети соответствовало питанию, указанному на нижней стороне тостера для сэндвичей.
- Данный электроприбор соответствует правилам Директивы ЕЭС 89/336/ЕЕС.

перед использованием в первый раз

- Промойте части: см. «Чистка».
- Слегка смажьте поверхности тарелок растительным маслом. Не пользуйтесь маргарином, т.к. он может пригореть и повредить непригораемую поверхность. Нагрейте прибор в течение 5 мин. с открытой крышкой. Выньте из розетки и подождите, пока он остынет; после этого удалите остатки масла промокательной бумагой.
- При работе тостера для сэндвичей первый раз допускается выход небольшого количества дыма.

Условные обозначения

- ① Ручка
- ② Защелка ручки
- ③ Кнопка снятия тарелки
- ④ Индикатор температуры
- ⑤ Индикатор электропитания
- ⑥ Съёмные непригораемые тарелки

при использовании тостером для сэндвичей

ВНИМАНИЕ

Осторожно обращайтесь с горячими только что приготовленными продуктами, т.к. некоторые начинки, такие как сыр или варенье могут быть очень горячими и во время еды можно получить ожоги.

для приготовления поджаренных сэндвичей

- 1 Закройте крышку и включите в розетку. Загорится свет индикатора питания.
2. При достижении правильной температуры загорится свет индикатора температуры.

- 3 Пока тостер для сэндвичей нагревается, подготовьте хлеб и начинку. Всегда выбирайте хлеб нужного размера, подходящего по размеру тарелок.
- Для получения золотистого цвета бутерброда намажьте хлеб снаружи маслом; маргарином и непригодными для жарки жирами не пользуйтесь.
- Намажьте начинку с внутренней, не намазанной маслом стороны хлеба.
- Проверьте, чтобы бутерброды были равномерно намазаны, чтобы они ровно поджарились.
- 4 Откройте защелку ручки и откройте крышку.
- 5 Положите бутерброд на тарелку, и закройте и защелкните крышку. При этом не прилагайте силу, чтобы крышка закрылась.
- Если крышка плохо закрывается, вы положили слишком много начинки или хлеб нарезан слишком толстыми ломтиками.
- 6 Жарьте бутерброды 3-8 мин. по вкусу, и проверьте, чтобы сырые ингредиенты (например, бекон) хорошо прожарились. Альтернативно, приготовьте их до поджаривания в тостере.
- Осторожно: спереди из тостера во время жарки может выходить пар.
- 7 Свет индикатора температуры быть загораться и гаснуть во время поддержания правильной температуры.
- 8 После того, как бутерброды поджарятся, осторожно снимите их деревянной или пластмассовой лопаточкой.
- 9 Металлическими принадлежностями не пользуйтесь, т.к. они могут поцарапать и повредить непригораемую поверхность.
- 10 В конце работы выключите тостер и выньте его из розетки. Перед чисткой подождите, пока он полностью остынет.

Приготовление закусок из теста

Для приготовления быстрых и легких закусок идеально подходит готовое слоеное тесто.

- 1 На разогретую жарочную тарелку положите раскатанный лист теста нужного размера.
2. Сделайте в тесте вмятину и положите начинку: яблоки,

- творожный сыр или овощи.
3. Сверху накройте вторым листом теста, и закройте крышку.
4. Жарьте до золотистой корочки.

Чистка

- Выключите и выньте тостер из розетки, и подождите, пока он полностью остынет.
- Для поддержания тостера в хорошем рабочем состоянии чистите его каждый раз после жарки.

снаружи

Протрите влажной тряпкой, потом насухо вытрите.

жарочные тарелки

- Снимите тарелки, нажав на кнопку снятия тарелки.
- Промойте тарелки в горячей мыльной воде.
- В посудомоечной машине тарелки не мыть.**
- Не пользуйтесь абразивными чистящими средствами, т.к. они могут повредить непригораемую поверхность.
- Проверьте, чтобы тарелки были полностью сухими перед тем, как их ставить обратно в тостер.
- Установите тарелки, вначале выровняв их с прибором, и потом нажмите защелку.

Техобслуживание и обслуживание покупателей

- По правилам техники безопасности, при повреждении шнура он должен быть заменен производителем прибора Кенвуд или в ремонтной мастерской, имеющей разрешение Кенвуд на проведение ремонта.

Если вам нужна помощь в:

- пользовании тостером для сэндвичей
- техобслуживании или ремонте
- обращайтесь в магазин, где вы приобрели данный электроприбор.

πριν χρησιμοποιήσετε τη συσκευή σας Kenwood

- Διαβάστε τις παρούσες οδηγίες προσεκτικά και φυλάξτε τις για μελλοντική αναφορά.
- Βγάλτε τη συσκευασία και τυχόν ετικέτες.

ασφάλεια

- ΜΗΝ ΑΓΓΙΖΕΤΕ καυτές επιφάνειες. Οι προσβάσιμες επιφάνειες είναι πιθανόν να θερμανθούν κατά τη χρήση. Να χρησιμοποιείτε πάντα τη λαβή και τα χειριστήρια.
- Μη λειτουργείτε την τοστιέρα αν οι πλάκες δεν είναι οποθετημένες.
- Μη βυθίζετε τη συσκευή, το καλώδιο ή το φισ σε νερό ή οποιοδήποτε άλλο υγρό.
- Μην αφήνετε τη συσκευή χωρίς επίβλεψη, όταν αυτή δεν χρησιμοποιείται.
- Μη χρησιμοποιείτε αν υπάρχει τυχόν ζημιά στη συσκευή, το καλώδιο ή το φισ. Φροντίστε η συσκευή να ελεγχθεί και να επισκευαστεί: βλ. ενότητα «σέρβις».
- Η παρούσα συσκευή πρέπει να χρησιμοποιείται μόνο σε επίπεδη επιφάνεια που είναι ανθεκτική στη θερμότητα.
- Μην αφήνετε το καλώδιο να κρέμεται έξω από την άκρη της επιφάνειας εργασίας ούτε να αγγίζετε καυτές επιφάνειες.
- Να αποσυνδέετε πάντα τη συσκευή από την πρίζα, όταν αυτή δεν χρησιμοποιείται, και να την αφήνετε να κρυώσει τελείως πριν την μετακινήσετε ή την καθαρίσετε.
- Μη χρησιμοποιείτε τη συσκευή σε εξωτερικούς χώρους.
- Μη χρησιμοποιείτε ποτέ μη εγκεκριμένο εξάρτημα ή παρελκόμενο.
- Μην τοποθετείτε κανένα μέρος της συσκευής αυτής επάνω σε γυμνή φλόγα ή κοντά σε αυτήν, σε καυτή εστία ή σε θερμασμένο φούρνο.
- Η συσκευή να μη χρησιμοποιείται από άτομα με μειωμένες ικανότητες, χωρίς επίβλεψη.
- Μην αφήνετε τα παιδιά να χρησιμοποιούν ή να παίζουν με τη συσκευή.
- Χρησιμοποιείτε τη συσκευή μόνο για την προβλεπόμενη οικιακή χρήση. Η Kenwood δεν αποδέχεται καμία ευθύνη αν η συσκευή υπόκειται σε λανθασμένη χρήση ή αν δεν υπάρχει συμμόρφωση με τις παρούσες οδηγίες.

πριν τη σύνδεση στην πρίζα

- Βεβαιωθείτε ότι οι

προδιαγραφές της παροχής ηλεκτρικού ρεύματος είναι ίδιες με αυτές που αναγράφονται στο κάτω μέρος της τοστιέρας σας.

- Η τοστιέρα αυτή συμμορφώνεται με την Οδηγία 89/336/ΕΟΚ της Ευρωπαϊκής Οικονομικής Κοινότητας.

πριν από την πρώτη χρήση της συσκευής

- Πλύνετε τα εξαρτήματα. Ανατρέξτε στην ενότητα «καθαρισμός».
- Αλείψτε ελαφρά την επιφάνεια των πλακών με λάδι μαγειρέματος. Μη χρησιμοποιείτε μαργαρίνες χαμηλού λίπους διότι μπορεί να καούν και να καταστρέψουν την αντικολλητική επιφάνεια. Θερμάνετε τη μονάδα με το καπάκι ανοικτό για 5 λεπτά. Αποσυνδέστε την από την πρίζα, αφήστε την να κρυώσει και στη συνέχεια σκουπίστε το περίσσιο λάδι με απορροφητικό χαρτί.
- Όταν χρησιμοποιήσετε την τοστιέρα για πρώτη φορά, ενδέχεται να βγει μικρή ποσότητα καπνού. Αυτό είναι φυσιολογικό.

Επεξήγηση εξαρτημάτων

- ① λαβή
- ② μάνδαλο λαβής
- ③ κουμπί απελευθέρωσης πλάκας
- ④ ενδεικτική λυχνία θερμοκρασίας
- ⑤ ενδεικτική λυχνία λειτουργίας
- ⑥ αφαιρούμενες αντικολλητικές πλάκες

χρήση της τοστιέρας

ΣΗΜΑΝΤΙΚΟ

Να προσέχετε όταν τρώτε βιαστικά κάτι που ψήσατε στην τοστιέρα, διότι η γέμιση, όπως το κασέρι και η μαρμελάδα, μπορεί να είναι υπερβολικά καυτή και να σας κάψει.

για να κάνετε τoστ

- 1 Κλείστε το καπάκι και βάλτε το καλώδιο της τοστιέρας στην πρίζα. Θα ανάψει η ενδεικτική λυχνία λειτουργίας.
- 2 Θα ανάψει η ενδεικτική λυχνία θερμοκρασίας μόλις αναπτυχθεί η σωστή θερμοκρασία ψησίματος.

3 Ενώ η τοστιέρα θερμαίνεται, ετοιμάστε το ψωμί και τα υλικά για τη γέμιση. Να επιλέγετε πάντα φέτες για τοστ με μέγεθος κατάλληλο για τις πλάκες.

● Για ξεροψημένα τοστ, αλείψτε με βούτυρο τις φέτες από την εξωτερική πλευρά. Μη χρησιμοποιείτε μαργαρίνες χαμηλού λίπους, οι οποίες δεν είναι κατάλληλες για ψήσιμο.

● Τοποθετήστε τα υλικά της γέμισης ανάμεσα στις μη βουτυρωμένες πλευρές του ψωμιού.

● Βεβαιωθείτε ότι τα σάντουιτς έχουν ομοιόμορφη ποσότητα υλικών, ώστε να έχετε ομοιόμορφο ρόδισμα.

4 Ασφαλίστε τη λαβή και ανοίξτε το καπάκι.

5 Τοποθετήστε τα σάντουιτς στην πλάκα, κλείστε και ασφαλίστε το καπάκι. Μην ασκείτε δύναμη για να κλείσετε το καπάκι.

● Αν το καπάκι κλείνει δύσκολα, ενδέχεται να έχετε βάλει υπερβολική ποσότητα υλικών ή οι φέτες του ψωμιού να είναι υπερβολικά παχιές.

6 Αφήστε τα σάντουιτς να ψηθούν για 3 - 8 λεπτά, ανάλογα με την προτίμησή σας και για να βεβαιωθείτε ότι τα ωμά υλικά (π.χ., μπέικον) έχουν ψηθεί καλά. Εναλλακτικά, ζεστάνετε τα υλικά λίγο πριν το ψήσιμο.

● Προσέξτε τον ατμό που ενδέχεται να βγει από το μπροστινό μέρος της συσκευής κατά το ψήσιμο.

7 Θα ανάψει και θα σβήσει η ενδεικτική λυχνία θερμοκρασίας, καθώς η τοστιέρα διατηρεί τη σωστή θερμοκρασία.

8 Όταν τα σάντουιτς ψηθούν, βγάλτε τα προσεκτικά με μια ξύλινη ή πλαστική σπάτουλα.

9 Μη χρησιμοποιείτε μεταλλικά σκεύη, διότι θα γρατσουνίσουν και θα καταστρέψουν την αντικολλητική επιφάνεια.

10 Σβήστε τη συσκευή και αποσυνδέστε την μετά τη χρήση. Αφήστε την τοστιέρα να κρυώσει τελείως πριν την καθαρίσετε.

για να ψήσετε μικρά αρτοσκευάσματα

Τα έτοιμα φύλλα ζύμης όπως τα φύλλα πίτας ή σφολιάτας είναι ιδανικά για να παρασκευάσετε γρήγορα και εύκολα μικρά σνακ.

1 Τοποθετήστε ένα κομμάτι ζύμης κατάλληλου μεγέθους στην προθερμασμένη πλάκα ψησίματος.

2 Ανοίξτε κοιλότητες στη ζύμη και τοποθετήστε με ένα κουτάλι τη γέμιση όπως, μήλο, τυρί ρικότα ή

λαχανικά.

3 Σκεπάστε με ένα άλλο κομμάτι ζύμης και κλείστε το καπάκι.

4 Ψήστε μέχρι να ροδίσει η ζύμη.

καθαρισμός

● Σβήστε την τοστιέρα, αποσυνδέστε την από την πρίζα και αφήστε την να κρυώσει τελείως.

● Καθαρίζετε την τοστιέρα μετά από κάθε χρήση για να την διατηρείτε καθαρή και σε καλή κατάσταση λειτουργίας.

εξωτερικό μέρος

Καθαρίστε τη συσκευή με ένα υγρό πανί και μετά στεγνώστε την.

рmплеч гyгyЭнδφпч

● Βγάλτε τις πλάκες, πιέζοντας τα κουμπιά απελευθέρωσης πλάκας

● Πλύνετε τις πλάκες με ζεστή σαπουνάδα.

Μην πλένετε τη συσκευή σε πλυντήριο πιάτων.

● Μη χρησιμοποιείτε αποξεστικά καθαριστικά, διότι θα καταστρέψουν την αντικολλητική επιφάνεια.

● Βεβαιωθείτε ότι οι πλάκες έχουν στεγνώσει τελείως πριν τις επανατοποθετήσετε στην τοστιέρα.

● Επανατοποθετήστε τις πλάκες ψησίματος, ευθυγραμμίζοντας πρώτα το πίσω μέρος τους με την τοστιέρα και πιέζοντάς τες στη συνέχεια προς τα κάτω για να ασφαλισουν στη θέση τους.

σέρβις και εξυπηρέτηση πελατών

● Αν το καλώδιο είναι κατεστραμμένο, πρέπει, για λόγους ασφαλείας, να αντικατασταθεί από την KENWOOD ή από εξουσιοδοτημένο τεχνικό επισκευών της KENWOOD.

Αν χρειάζεστε βοήθεια για τα παρακάτω:

● χρήση της τοστιέρας
● σέρβις ή επισκευές
● Επικοινωνήστε με το κατάστημα από όπου αγοράσατε την τοστιέρα σας.

العربية

توجيهات المجموعة الاقتصادية الأوروبية
رقم EEC/336/89.

قبل الاستعمال للمرة الأولى

- تغسل أجزاء الجهاز: أنظر "التنظيف"
- تمسح أسطح ألواح التحميص قليلاً بزيت الطهي. لا تستعمل الدهون قليلة الدسم/المارجرين حيث أنها قد تحترق وتضرر بالسطح المقاوم للالتصاق. يسخن الجهاز لمدة 5 دقائق مع ترك الغطاء مفتوحاً. يفصل الجهاز ويترك ليبرد. ثم تزال أي زيوت فائضة بورقة تنظيف تمتص السوائل.
- من الطبيعي أن يصدر من محمصة الساندويتشات كمية صغيرة من الدخان عن استعماله للمرة الأولى.

الأجزاء

- (1) المقبض
- (2) مزلاج المقبض
- (3) مفتاح إزالة ألواح التحميص
- (4) مصباح درجة حرارة
- (5) مصباح التشغيل
- (6) ألواح التحميص غير اللاصقة القابلة للإزالة

استعمال محمصة الساندويتشات

تحذير مهم

- يجب توخي الحذر عند قضم أي شيء تم طهيه في محمصة الساندويتشات. فبعض مواد الحشو، مثل الجبن والمربى، يمكن أن تكون فائقة السخونة وستتسبب في حروق بالفم إذا تم أكلها بسرعة.

تعليمات تحميص الساندويتشات

- 1 يتم إغلاق الغطاء والتوصيل بالكهرباء. سيضيء مصباح التشغيل.
- 2 سيضيء مصباح درجة الحرارة عندما يتم تحقيق درجة حرارة الطهي الصحيحة.
- 3 أثناء تسخين محمصة الساندويتشات، يتم تجهيز الخبز والحشو. يجب دائماً انتقاء خبز بالحجم المناسب لألواح التحميص.

قبل أن تستعمل جهاز كينوود

- اقرأ هذه التعليمات بعناية واحتفظ بها للرجوع إليها في المستقبل.
- أزل جميع الأغلفة وأبوة علامات وبطاقات.

السلامة

- لا تلمس الأسطح الساخنة. إن الأسطح المكشوفة عرضة لأن تسخن أثناء الاستعمال. استعمل دائماً المقبض وأزرار التحكم.
 - لا تشغل محمصة الساندويتشات بدون تركيب ألواح التحميص.
 - لا تغمر الجهاز أو السلك الكهربائي أو القابض في الماء أو أي سائل آخر.
 - لا تترك الجهاز بدون إشراف عند استعماله.
 - لا تستعمل الجهاز إذا تعرض الجهاز أو السلك الكهربائي أو القابض لأي تلف. بل يجب عليك تقديمه للفحص أو الإصلاح: أنظر "الصيانة".
 - هذه الجهاز يجب أن يستعمل فقط على سطح مستو ومقاوم للحرارة.
 - لا تترك السلك الكهربائي يتدلى من على حافة سطح العمل أو يلمس الأسطح الساخنة.
 - يجب دائماً إزالة قابس الجهاز من مصدر التيار عندما لا يكون قيد الاستعمال. مع ترك الجهاز ليبرد بالكامل قبل نقله أو تنظيفه.
 - لا تستعمل الجهاز في الهواء الطلق.
 - لا تستعمل أبداً ملحقات أو إكسسوارات غير مرخص بها.
 - لا تضع أي جزء من هذه الجهاز على نار مكشوفة أو بالقرب منها، أو على قرص طهي ساخن أو في فرن ساخن.
 - لا تستعمل الجهاز في الهواء الطلق.
 - لا تستعمل هذا الجهاز فقط للأغراض المنزلية التي صُنعت من أجلها، ولن تتحمل كينوود أي مسؤولية في حالة استعمال الجهاز بشكل غير ملائم أو لم يتم الامتثال لهذه التعليمات.
- ## قبل توصيل القابض بمصدر التيار الكهربائي
- يجب التأكد من أن التيار الكهربائي مطابق للمواصفات الموضحة على الجانب السفلي من محمصة الساندويتشات.
 - محمصة الساندويتشات هذه تليبي

- ٣ توضع قطعة عجينة أخرى فوقها ويغلق الغطاء.
- ٤ يستمر الطهي حتى تصبح المعجنات محمصة باللون الذهبي.

التنظيف

- يجب إطفاء الجهاز وإزالة القابس من مصدر التيار بعد الاستعمال. اترك محمصة الساندويتشات لتبرد بالكامل قبل التنظيف.
- تنظف محمصة الساندويتشات بعد استعمالها كل مرة للحفاظ عليها نظيفة وجاهزة للعمل بشكل جيد.

الجزء الخارجي

يتم مسحه بقطعة قماش مبللة ثم يجفف.

ألواح التحميص

- تتم إزالة الألواح بضغط أزرار إزالتها 1
- تغسل ألواح التحميص في الماء الصابوني الساخن.

يجب عدم غسل المحمصة في مغلّسة الصحون.

- لا تستعمل أدوات معدنية حيث أنها قد تخدش السطح المقاوم للالتصاق وتلفه.
- يجب التأكد من أن ألواح التحميص جافة تماماً قبل إعادة تركيبها في محمصة الساندويتشات.
- يعاد تركيب ألواح التحميص بتركيبها في ظهر المحمصة أولاً. ثم الضغط عليها لترتيبها في مكانها الصحيح.

الصيانة وخدمة الزبائن

- إذا تعرض السلك الكهربائي للتلف يجب استبداله لضمان السلامة من قبل شركة كينوود أو مركز صيانة مصرح به من شركة كينوود.

- إذا احتجت للمساعدة فيما يتعلق بما يلي:
- استعمال محمصة الساندويتشات
- الصيانة أو التوصيلات
- اتصل بالمحل/المتجر الذي اشتريته منه محمصة الساندويتشات.

- للحصول على تحميص ذهبي للساندويتشات، يجب نشر الزبد على سطح الخبز الخارجي. يجب عدم استعمال الدهون قليلة الدسم/المارجرين، حيث أنها غير مناسبة للتحميص.

- يتم وضع الحشو بين شريحتي الخبز على الجانب غير المدهون بالزبد.

- * يجب التأكد من أن الساندويتشات محشوة بشكل متناسق للمساعدة على ضمان التحميص المنتظم.

- ٤ يتم فتح مزلاج المقيض (ب) ورفع الغطاء.

- ٥ توضع الساندويتشات على ألواح التحميص ثم ينزل الغطاء ويغلق بالمزلاج، يجب عدم إجبار الغطاء على الغلق.

- إذا كان الغطاء صعب الغلق، قد يكون السبب هو أن الحشو أكثر من اللازم أو الخبز سميك جداً.

- ٦ تترك الساندويتشات لتتحمص لمدة ٣-٨ دقائق وفقاً للتفضيل الشخصي ولضمان أن المكونات النيئة (مثل اللحوم) قد طبخت تماماً. وكبديل عن ذلك، يمكن طهي هذه المكونات النيئة مسبقاً قبل التحميص.

- يجب توخي الحذر حيث أن البخار قد يخرج من مقدمة المحمصة أثناء الطبخ.

- ٧ مصباح درجة الحرارة سيضيء وينطفئ عدة مرات حيث تحافظ محمصة الساندويتشات على درجة الحرارة الصحيحة.

- ٨ عندما تتم عملية تحميص الساندويتشات، يتعين إزالتها بعناية باستعمال أداة مطبخ خشبية أو بلاستيكية.

- ٩ لا تستعمل أدوات معدنية حيث أنها قد تخدش السطح المقاوم للالتصاق وتلفه.

- ١٠ يجب إطفاء الجهاز وإزالة القابس من مصدر التيار بعد الاستعمال. اترك محمصة الساندويتشات لتبرد بالكامل قبل التنظيف.

تعليمات تحضير رقائق العجين الصغيرة

- رقائق العجين، مثل الرُقاق أو الفطير تعتبر مثالية لتحضير الوجبات الخفيفة السريعة والسهلة.

- ١ توضع قطعة رقائق العجين بمقاس ملائم على لوح التحميص المسخن مسبقاً.

- ٢ يتم تشكيل فجوات في العجين ويوضع فيها الحشو بالمعلقة، مثل التفاح وجبن الريكوتا والخضروات.





Free Manuals Download Website

<http://myh66.com>

<http://usermanuals.us>

<http://www.somanuals.com>

<http://www.4manuals.cc>

<http://www.manual-lib.com>

<http://www.404manual.com>

<http://www.luxmanual.com>

<http://aubethermostatmanual.com>

Golf course search by state

<http://golfingnear.com>

Email search by domain

<http://emailbydomain.com>

Auto manuals search

<http://auto.somanuals.com>

TV manuals search

<http://tv.somanuals.com>