

KENWOOD

KNA-VC300

VOICE CONTROL MICROPHONE

INSTALLATION MANUAL

MICROPHONE DE COMMANDE VOCALE

MANUEL D'INSTALLATION

SPRACHSTEUERUNGSMIKROFON

INSTALLATION-HANDBUCH

SPRAAKSTURINGSMICROFOON

INSTALLATIE HANDLEIDING

MICROFONO DI CONTROLLO DELLA VOCE

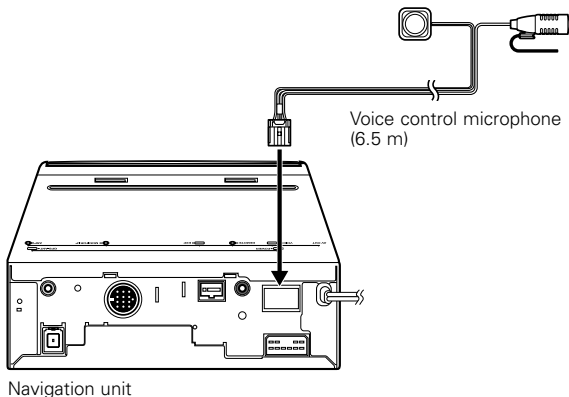
MANUALE DI INSTALLAZIONE

MICRÓFONO DE CONTROL POR VOZ

MANUAL DE INSTALACIÓN

KENWOOD CORPORATION

Connection



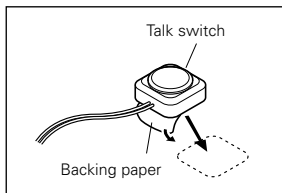
Installation

Talk Button Mounting

Remove the backing paper from the double-sided sticking tape on the talk button's rear surface, and then secure this switch in a location where it will not hinder operation of the vehicle.



Positioning this component, as failure to do so will impair the tape's ability to stick securely.



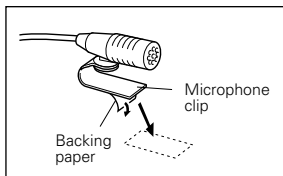
Microphone Mounting

The microphone should be mounted on the steering post or at some other location where it may clearly pickup the driver's voice.

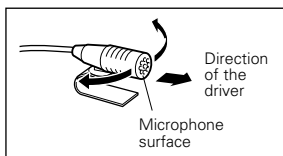


- This microphone has directional characteristics: Please ensure that the microphone surface is facing the driver.
- In order to ensure good voice recognition, please ensure that the holes on the sides of the microphone are not covered in the installation position.
- Please avoid installation of the microphone in the vicinity of air-conditioner vents or in locations that are exposed to air blown in from the windows.
- The microphone should be located between 20 and 40 cm (8 and 16 in.) from the position of the driver's mouth.

- 1 Remove the backing paper from the double-sided sticking tape on the microphone clip's rear surface, and then secure this clip on the steering post or at some other location where it will not hinder operation of the vehicle.



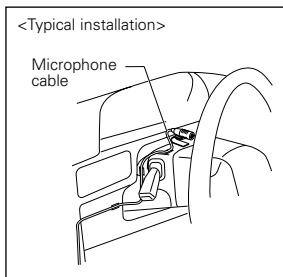
- 2 Adjust the horizontal orientation of the microphone in such a way that it faces towards the driver.



- 3 Position the microphone cord.



Be sure to remove any grease or dirt from the mounting surface before positioning this component as failure to do so will impair the tape's ability to stick securely.



▲WARNING

- If repairs should be necessary, consult your Kenwood dealer.
- Please install the voice control microphone, the talk switch, and the necessary wiring in such a way that they will not hinder driving of the vehicle.
- When connecting, fix the cable of Voice Control Microphone using the component such as a clamper not to disturb your safe drive.

NOTE

Please refer to the navigation system's instruction manual for details regarding usage of the voice control microphone.

▲AVERTISSEMENT

- Si une réparation quelconque est nécessaire, consultez votre agent Kenwood.
- Veuillez installer le microphone de commande vocale, le commutateur de commande du microphone et le câblage nécessaire de façon à ce qu'il n'y ne présentent aucune interférence avec la conduite du véhicule.
- Lors de la connexion, fixez le câble du microphone de commande vocale par exemple à l'aide d'un attache-fils afin de ne pas perturber la conduite du véhicule.

REMARQUE

Veuillez-vous référer au manuel d'utilisation du système de navigation pour les détails concernant l'utilisation du microphone de commande vocale.

▲WARNUNG

- Sollten Reparaturen erforderlich sein, wenden Sie sich an Ihren Kenwood-Händler.
- Montieren Sie bitte das Sprachsteuerungsmikrofon und den Sprechschalter so, dass die Fahrsicherheit nicht beeinträchtigt wird.
- Befestigen Sie das Kabel des Sprachsteuerungs-Mikrofons beim Anschluss unter Verwendung einer Komponente wie beispielsweise einer Klammer, damit Ihre Fahrt nicht gestört wird.

ANMERKUNG

Einzelheiten über die Benutzung des Sprachsteuerungsmikrofons finden Sie im Bedienungshandbuch des Navigationssystems.

⚠WAARSCHUWING

- Neem voor reparaties contact op met uw Kenwood-dealer.
- Installeer de spraaksturingsmicrofoon, de spreekschakelaar en de vereiste bedrading zodanig dat zij niet in de weg staan.
- Zet bij het aansluiten de kabel van de stemcontrolemicrofoon vast met een kabelklem of iets dergelijks, zodat hij niet kan hinderen tijdens het rijden.

OPMERKING

Zie de handleiding van het navigatiesysteem voor meer informatie over het gebruik van de spraaksturingsmicrofoon.

⚠AAVERTENZA

- Se è necessario effettuare delle riparazioni, rivolgersi al rivenditore Kenwood.
- Installare il microfono di controllo delle voci, l'interruttore di voce e il cablaggio necessario in modo tale da non ostruire la guida del veicolo.
- Quando collegate, fissate il cavo del microfono di controllo della voce utilizzando un componente tipo a morsetto per non disturbarvi da una guida sicura.

NOTA

Fate riferimento al manuale delle istruzioni del sistema di navigazione per ulteriori informazioni sull'uso del microfono di controllo delle voci.

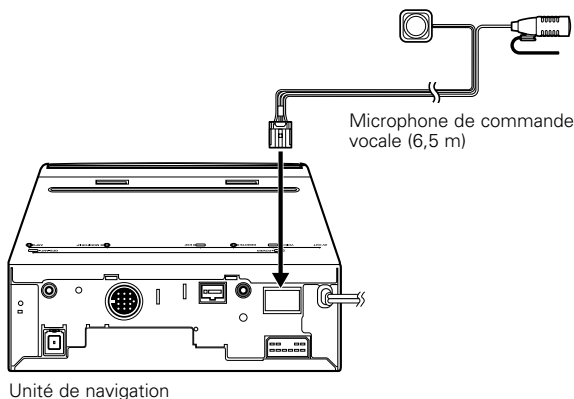
⚠ADVERTENCIA

- Si fuera necesaria una reparación, consulte a su distribuidor Kenwood.
- Instale el micrófono de control por voz, el interruptor de voz y el cableado necesario de modo tal que no interfieran con la conducción del vehículo.
- Cuando realice la conexión, fije el cable del micrófono de control de voz utilizando un accesorio tal como un fijador para no perturbarlo mientras conduce.

NOTA

Consulte el manual de instrucciones del sistema de navegación respecto de los detalles de uso del micrófono de control por voz.

Connexion



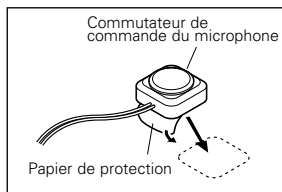
Installation

Installation du bouton de commande du microphone

Retirez le papier de protection du ruban adhésif à double face se trouvant sur la face arrière du bouton de commande du microphone et fixez-le ensuite dans un endroit où il ne gênera pas le fonctionnement du véhicule.



Positionnez ce composant, car si cela n'est pas fait, le ruban perdra sa capacité adhésive.



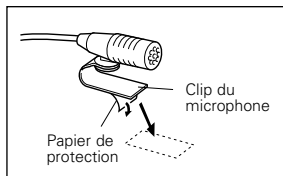
Installation du microphone

Le microphone doit être installé sur la colonne de direction ou dans un autre endroit où il peut capter clairement la voix du conducteur.

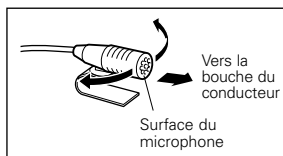


- Ce microphone possède des caractéristiques directionnelles : Vérifiez que la surface du microphone fait bien face au conducteur.
- Pour garantir une bonne reconnaissance vocale, vérifiez bien que les trous sur les côtés du microphone ne sont pas recouverts une fois mis en place.
- Évitez d'installer le microphone à proximité des événements de conditionneur d'air ou dans des endroits exposés aux courants d'air provenant de fenêtres ouvertes.
- Le microphone doit être placé entre 20 et 40 cm (8 et 16 in.) de la bouche du conducteur.

- 1** Retirez le papier de protection du ruban adhésif à double face se trouvant sur la face arrière du clip du microphone et fixez-le ensuite sur la colonne de direction ou dans un endroit où il ne gênera pas le fonctionnement du véhicule.



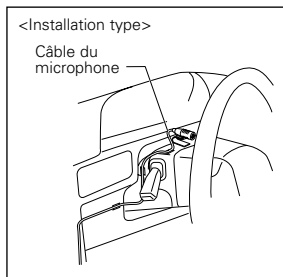
- 2** Réglez l'orientation horizontale du microphone de manière à ce qu'il soit en face du conducteur.



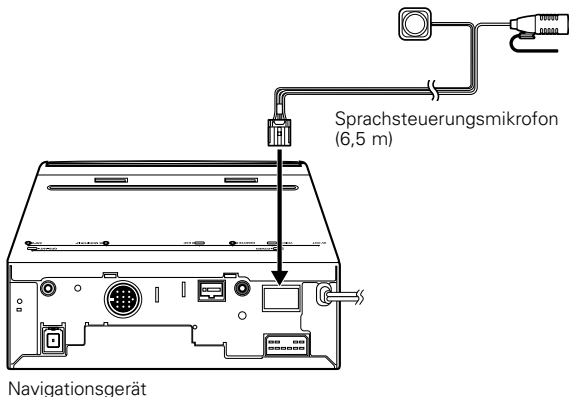
- 3** Position du câble du microphone.



Ne pas oublier d'éliminer toute trace de graisse ou souillure de la surface de montage avant de positionner ce composant car les caractéristiques adhésives du ruban seront affectées.



Anschluss



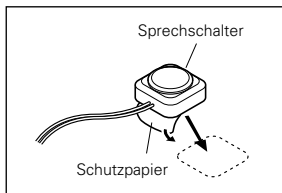
Einbau

Montage der Sprechaste

Entfernen Sie das Schutzpapier vom zweiseitigen Klebeband auf der Rückseite der Sprechaste und befestigen Sie diesen Schalter an einer Stelle, an der die Fahrzeugbedienung nicht behindert wird.



Positionieren Sie diese Komponente richtig, denn wenn Sie dies nicht tun, wird die Fähigkeit des Bandes, gut festzukleben, beeinträchtigt.



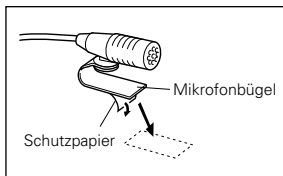
Montage des Mikrofons

Das Mikrofon sollte auf der Lenksäule oder an einer anderen Stelle montiert werden, wo es die Stimme des Fahrers klar empfängt.

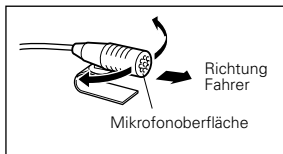


- Das Mikrofon hat eine Richtungscharakteristik: Stellen Sie bitte sicher, dass die Mikrofonoberfläche auf den Fahrer ausgerichtet ist.
- Um eine gute Spracherkennung zu gewährleisten, stellen Sie sicher, dass an der Montagestelle die Löcher auf der Seite des Mikrofons nicht verdeckt sind.
- Vermeiden Sie bitte die Montage des Mikrofons in der Nähe der Lüftungsöffnung der Klimaanlage oder an Stellen, an denen es dem Luftzug von einem Fenster ausgesetzt wäre.
- Das Mikrofon sollte zwischen 20 und 40 cm vom Mund des Fahrers entfernt platziert werden.

1 Entfernen Sie das Schutzpapier vom zweiseitigen Klebeband auf der Rückseite des Mikrofonbügels und befestigen Sie diesen Bügel dann an der Lenksäule oder an einer anderen Stelle, an der die Fahrzeugbedienung nicht behindert wird.



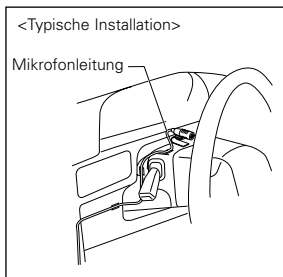
2 Richten Sie das Mikrofon waagrecht so aus, dass es in Richtung Fahrer zeigt.



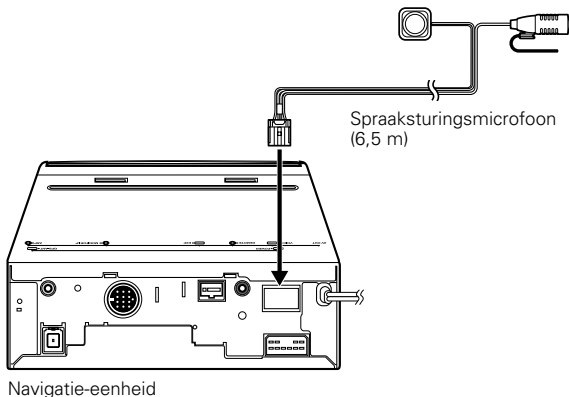
3 Richten Sie die Mikrofonleitung aus.



Achten Sie darauf, dass Fett oder Staub an der Montageoberfläche vollständig entfernt wird, bevor Sie die Komponente anbringen, denn wenn Sie dies nicht tun, wird die Fähigkeit des Bandes, gut festzukleben, beeinträchtigt.



Aansluitingen



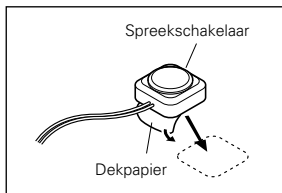
Installeren

Spreektoetsinstallatie

Verwijder het afdekpapier van de dubbelzijdige kleefband op de achterkant van de spreektoets, en kleef deze schakelaar dan op ergens waar hij niet in de weg staat.



Plaats dit onderdeel goed want anders zal de kleefband niet goed kleven.



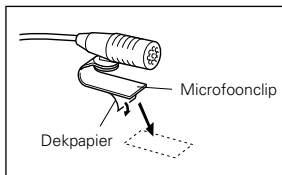
Microfoonbevestiging

Monteer de microfoon op de stuurkolom of op een andere plaats waar de stem van de bestuurder goed kan worden opgevangen.

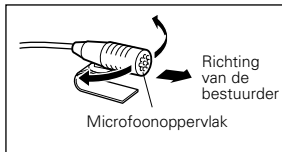


- Deze microfoon is voorzien van directionele eigenschappen: Zorg dat het oppervlak van de microfoon naar de bestuurder is gericht.
- Voor een goede spraakherkenning mogen de gaten in de zijkant van de microfoon bij de installatie niet worden afgedekt.
- Monteer de microfoon niet bij luchtuitblaasopeningen of op een plaats waar wind via de ruiten naar binnen wordt geblazen.
- De microfoon moet op 20 - 40 cm van de mond van de bestuurder zitten.

1 Verwijder het afdekpapier van de dubbelzijdige kleeftape op de achterkant van de clip van de microfoon, en kleef deze clip op de stuurkolom of ergens waar zij niet in de weg staat.



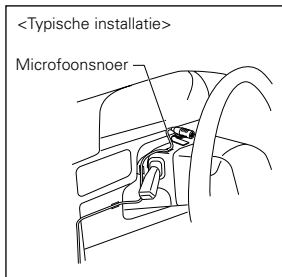
2 Richt de microfoon horizontaal zodanig dat hij naar de bestuurder is gericht.



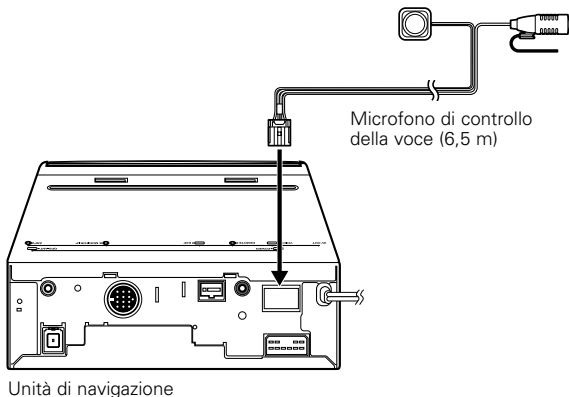
3 Breng het microfoonsnoer aan.



Verwijder alle vet of verontreinigingen van het installatieoppervlak voor u dit onderdeel plaatst; anders kleeft de kleeftape niet goed.



Collegamento



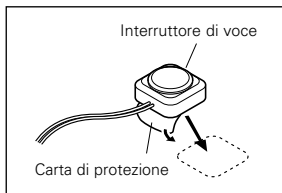
Installazione

Incastellatura di montaggio del tasto per parlare

Togliere la carta di protezione dal nastro biadesivo sulla superficie posteriore del tasto per parlare e poi fissare quest'interruttore in un luogo dove non possa ostruire la guida del veicolo.



Installare questo componente, altrimenti sarà compromessa la capacità di adesione del nastro adesivo.



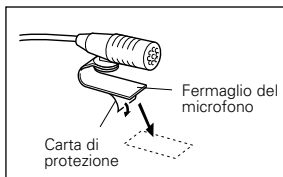
Incastellatura di montaggio del microfono

Il microfono va posizionato sul volante o in un altro luogo dove possa captare la voce del conducente in maniera chiara.

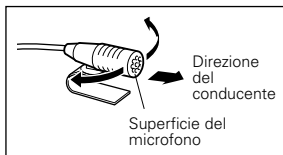


- Questo microfono ha delle caratteristiche direzionali: Assicurarsi che la superficie del microfono sia rivolta verso il conducente.
- Per assicurare un buon riconoscimento della voce, assicurarsi che i fori ai lati del microfono non siano coperti nella posizione di installazione.
- Evitare di effettuare l'installazione del microfono nella vicinanza di condizionatori d'aria o in luoghi esposti al flusso dell'aria proveniente dalle finestre.
- Il microfono va posizionato da 20 a 40 cm dalla posizione della bocca del conducente.

- 1 Rimuovere la carta di protezione dal nastro biadesivo sulla superficie posteriore del fermaglio del microfono e poi fissare questo fermaglio sulla colonna sterzante o in un luogo dove non possa ostruire la guida del veicolo.



- 2 Regolare l'orientamento orizzontale del microfono in modo tale che sia rivolto verso il conducente.



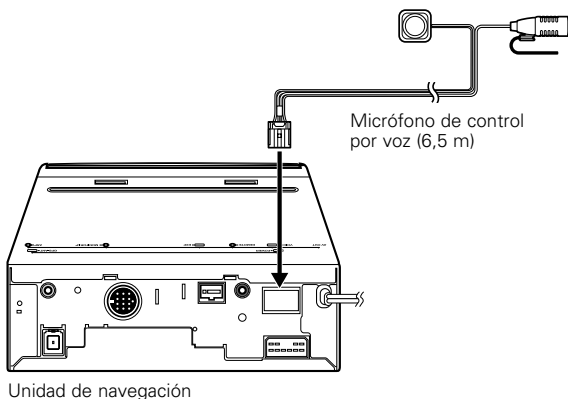
- 3 Posizionamento del cavo del microfono.



Assicurarsi di rimuovere le tracce o la sporcizia dalla superficie di montaggio prima di installare questo componente, altrimenti sarà compromessa la capacità di adesione del nastro.



Conexión



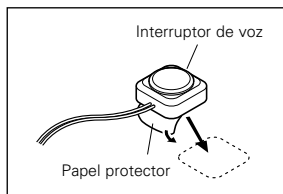
Instalación

Montaje del botón de voz

Extraiga el papel protector de la cinta adhesiva de doble lado de la superficie posterior del botón de voz y luego fije este interruptor en un sitio en el que no interfiera con el funcionamiento del vehículo.



Coloque este componente, puesto que si no lo hace impedirá que la cinta se pegue correctamente.



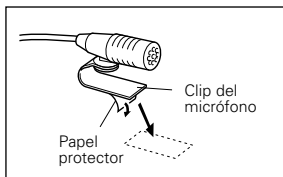
Montaje del micrófono

El micrófono debe montarse en la columna de dirección o en otro sitio en el que pueda recoger claramente la voz del conductor.

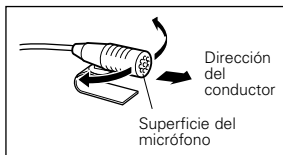


- Este micrófono es de tipo direccional: Procure que la superficie del micrófono apunta al conductor.
- Para garantizar un buen reconocimiento de voz, asegúrese de que los orificios a los lados del micrófono no queden cubiertos en la posición de instalación.
- Evite instalar el micrófono cerca de conductos de aire acondicionado o en sitios en los que quede expuesto al aire que entra por las ventanillas.
- El micrófono debe colocarse a una distancia entre 20 y 40 cm de la boca del conductor.

- 1 Retire el papel protector de la cinta adhesiva de doble lado de la superficie posterior del clip del micrófono y luego fije este clip en la columna de dirección o en otro sitio en el que no interfiera con el funcionamiento del vehículo.



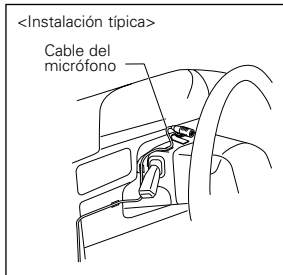
- 2 Ajuste la orientación horizontal del micrófono de forma que apunte hacia el conductor.



- 3 Posición del cable del micrófono.



Asegúrese de retirar la grasa o suciedad de la superficie de montaje antes de colocar este componente ya que de lo contrario impedirá que la cinta se pegue correctamente.



KENWOOD

Free Manuals Download Website

<http://myh66.com>

<http://usermanuals.us>

<http://www.somanuals.com>

<http://www.4manuals.cc>

<http://www.manual-lib.com>

<http://www.404manual.com>

<http://www.luxmanual.com>

<http://aubethermostatmanual.com>

Golf course search by state

<http://golfingnear.com>

Email search by domain

<http://emailbydomain.com>

Auto manuals search

<http://auto.somanuals.com>

TV manuals search

<http://tv.somanuals.com>