

IMPORTANT SAFEGUARDS

⚠ Caution : Read this page carefully to keep your safety.

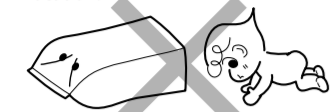
AVERTISSEMENTS IMPORTANTS

⚠ Attention : Lire attentivement cette page pour votre sécurité.

AVISOS IMPORTANTES

⚠ Precaución: Para su seguridad, lea con atención esta página.

- 1. Suffocation** — After taking the unit out of the polyethylene bag, be sure to dispose of the polyethylene bag out of the reach of children. Otherwise, they may play with the bag, which could cause hazard of suffocation.
- 2. Power supply voltage** — Connect the illumination lamp-equipped speakers to DC 12V, negative ground.



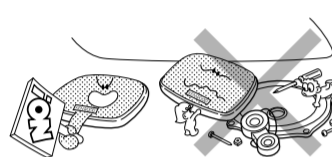
Etouffement — Après avoir retiré l'appareil du sac de polyéthylène, bien placer ce dernier hors de la portée des enfants. S'ils jouent avec ce sac, un risque d'étouffement est possible.

Asfixia — Después de sacar la unidad de la bolsa de polietileno, asegúrese de poner la bolsa de polietileno donde no puedan alcanzarla los niños. De otra forma, éstos podrían jugar con la bolsa y se podría producir un peligro de asfixia.

Sufocamento — Após a retirada da unidade do saco de polietileno, assegure-se de descartar o saco de polietileno num lugar fora do alcance das crianças. Doutro modo, as crianças poderão brincar com o saco, podendo causar o perigo de sufocamento.

اختناق — عقب اخراج الوحدة من كيس البوليثلين تأكد من وضع الكيس بعيداً عن متناول الأطفال. والا فقد يلعبوا بالكيس مما يعرضهم الى خطر الاختناق.

- 5. Modification** — Do not attempt to open or modify the unit, for this could cause fire hazard or malfunction.



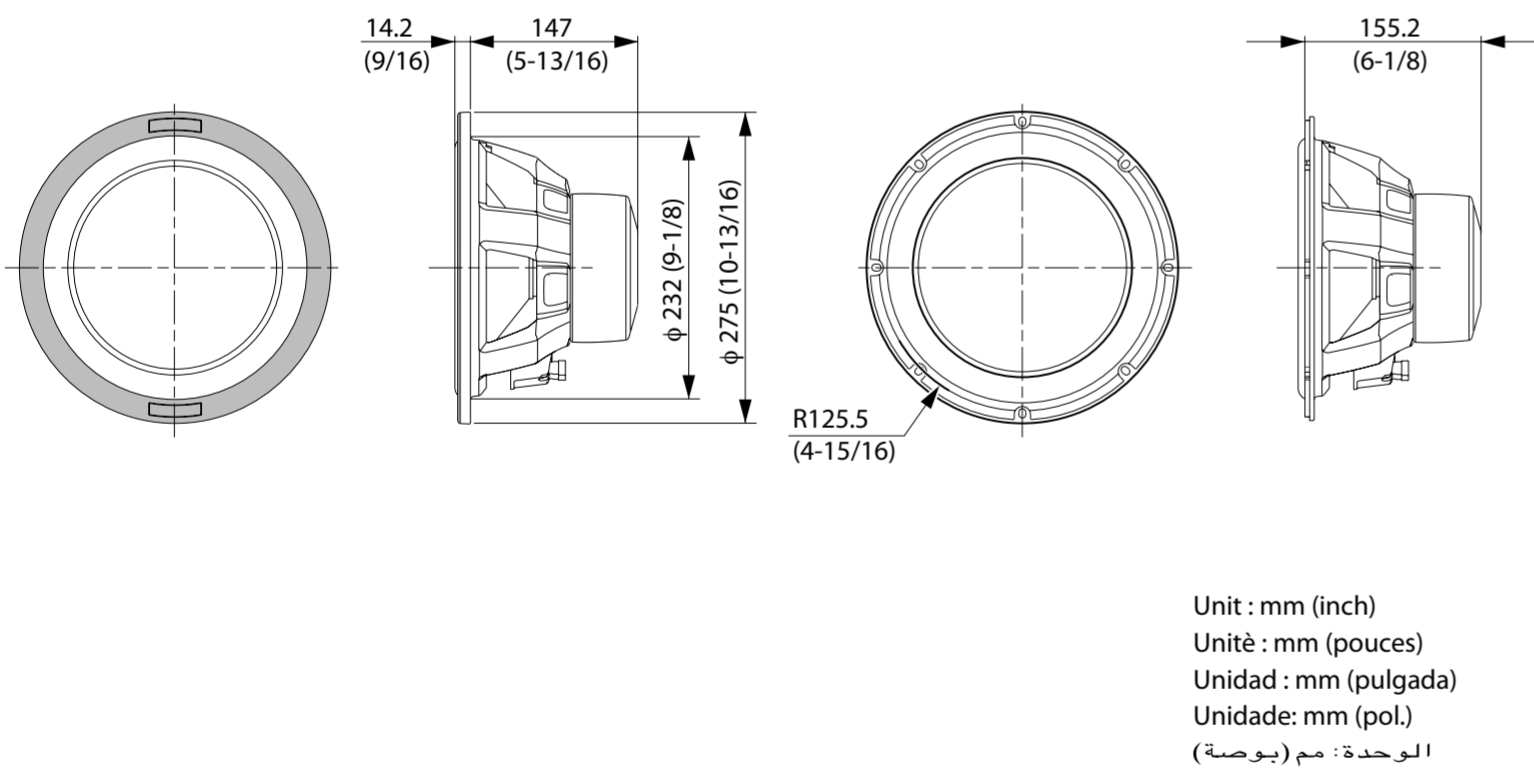
Modification — Ne pas essayer de démonter ni de modifier l'appareil car ceci risque de provoquer un risque d'incendie ou un fonctionnement incorrect.

Modificación — No trate de abrir ni modificar la unidad porque podría producirse un peligro de incendio o una avería.

Modificação — Não tente abrir ou modificar a unidade. Pois poderá causar perigo de incêndio ou o mau funcionamento.

التعديل — لا تحاول فتح أو تعديل الوحدة لما قد يسبب ذلك من خطر اندلاع حريق أو حدوث خلل ما.

Dimensions / Dimensions / Dimensiones / Dimensões / المقاسات



Information on Disposal of Old Electrical and Electronic Equipment (applicable for EU countries that have adopted separate waste collection systems)
Products with the symbol (crossed-out wheeled bin) cannot be disposed as household waste. Old electrical and electronic equipment should be recycled at a facility capable of handling these items and their waste byproducts. Contact your local authority for details in locating a recycle facility nearest to you. Proper recycling and waste disposal will help conserve resources whilst preventing detrimental effects on our health and the environment.

Information sur l'élimination des anciens équipements électriques et électroniques (applicable dans les pays de l'Union Européenne qui ont adopté des systèmes de collecte sélective)
Les produits sur lesquels le pictogramme (poubelle barrée) est apposé ne peuvent pas être éliminés comme ordures ménagères. Les anciens équipements électriques et électroniques doivent être recyclés sur des sites capables de traiter ces produits et leurs déchets. Contactez vos autorités locales pour connaître le site de recyclage le plus proche. Un recyclage adapté et l'élimination des déchets aideront à conserver les ressources et à nous préserver des leurs effets nocifs sur notre santé et sur l'environnement.

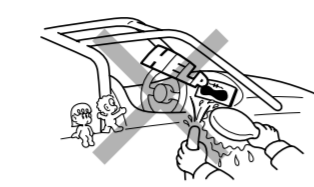
PRECAUÇÕES IMPORTANTES

⚠ Atenção : Leia atentamente esta página para garantir a sua segurança.

اجراءات وقائية هامة

⚠ تنبيه: اقرأ هذه الصفحة للحفاظ على سلامتكم.

- 3. Water and moisture** — Do not install the speakers in locations which may be subject to water or moisture.
- 4. Dust and unstable locations** — Do not install the speakers in unstable locations or locations subject to dust.

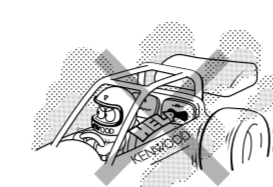


Eau et humidité — Ne pas installer les haut-parleurs dans des endroits où ils peuvent être exposés à de l'eau ou à l'humidité.

Agua y humedad — No instale los altavoces en lugares sometidos al agua o a la humedad.

Água e humidade — Não instale os altifalantes em locais que possam estar sujeitos a água ou humidade.

الماء والرطوبة — لا تركيب المكبرات في اماكن معرضة للماء او الرطوبة.



Poussière et endroits instables — Ne pas installer les haut-parleurs dans des endroits instables ou exposés à de la poussière.

Polvo y ubicaciones inestables — No instale los altavoces en lugares inestables ni en lugares donde haya polvo.

Pó e locais instáveis — Não instale os altifalantes em locais instáveis ou sujeitos a pó.

الغبار والاماكن الغير ثابتة — لا تركيب المكبرات في اماكن غير ثابتة او معرضة للغبار.

- 7. Malfunction** — In the event the unit generates smoke or abnormal smell or no sound comes out from the speaker, immediately switch the power OFF. After this, please contact your dealer or nearest service station as soon as possible.

POWER OFF!



Mauvais fonctionnement — Dans le cas où l'appareil dégage de la fumée ou une odeur anormale, ou si aucun son ne provient du haut-parleur, couper immédiatement l'alimentation. Contacter ensuite votre concessionnaire ou centre de service le plus proche le plus rapidement possible.

COUPER L'ALIMENTATION!

Fallo de funcionamiento — En caso de que la unidad genere humos u olores anormales o no genere sonido a través del altavoz, desconecte inmediatamente la alimentación. Después, consulte con su concesionario o centro de reparaciones más cercano tan pronto como sea posible.

DESCONECTE LA ALIMENTACIÓN!

Mau funcionamento — Caso a unidade gere fumaça ou cheiro anormal, ou se nenhum som for emitido pelo altifalante, desligue imediatamente o interruptor de alimentação (OFF). Feito isto, entre em contacto, assim que possível, com o seu revendedor ou o centro de consertos técnicos mais próximo.

DESLIGUE DE ALIMENTAÇÃO!

عطل — في حالة قيام الوحدة بتوليد دخان أو رائحة غير عادية أو لا يتم صدور صوت من سماعة التكيبر، قم فوراً بتحويل مفتاح التيار الى وضع الإيقاف OFF. بعد ذلك، يرجى الإتصال بالوكيل لديك أو أقرب محطة خدمة في أسرع وقت ممكن.

اطفاء الطاقة!

KENWOOD

KFC-XW1024D KFC-XW1022D

SUBWOOFER
INSTRUCTION MANUAL

SUBWOOFER
MODE D'EMPLOI

SUBWOOFER
MANUAL DE INSTRUCCIONES

SUBWOOFER
MANUAL DE INSTRUÇÕES

السماعات
دليل التعليمات

Kenwood Corporation

© B61-1327-00/00 (K, W) KW

Note :
Observe the following cautions to prevent damage to the speakers.
• You cannot input the same power as "peak power" continually.
• When the volume is set too high, the sound may be distorted or abnormal. Reduce the volume promptly in case of such phenomena.
• While the listening volume is set to a high level, do not load or eject a disc or cassette tape or operate the selector and power switches of the amplifier.

Remarque :
Respecter les consignes suivantes pour éviter que les haut - parleurs ne soient endommagés.
• Vous ne pouvez pas régler une puissance identique à la "puissance crête" de façon continue.
• Si le niveau de sortie est trop puissant, les sons peuvent être déformés ou anormaux. Réduire le niveau de sortie aussitôt que l'on constate ce phénomène.
• Si le niveau de sortie a été réglé à une valeur élevée, ne pas mettre en place ou éjecter un disque ou une cassette, ne pas agir sur les sélecteurs ou l'interrupteur d'alimentation de l'amplificateur.

Nota :
Tome las precauciones siguientes para evitar estropear los altavoces.
• No es posible suministrar la misma potencia como "potencia máxima" continuamente.
• Cuando ajuste un volumen demasiado alto, el sonido podrá distorsionarse o no ser normal. Reduzca rápidamente el volumen en este caso.
• Mientras el volumen de escucha esté ajustado a un nivel alto, no introduzca ni expulse un disco o un casete, ni utilice los selectores ni el interruptor de la alimentación del amplificador.

Nota :
Observe as seguintes precauções para evitar avarias aos altifalantes.
• Não alimente continuamente o altifalante com potência de pico.
• Quando o volume estiver muito elevado, o som poderá se distorcer ou se tornar anormal.
• Reduza o volume imediatamente em caso de tal ocorrência.
• Durante a audição a altos volumes, não carregue nem ejecte um disco ou uma fita casete e nem opere o selector e o interruptor de alimentação do amplificador.

Installation

- Place the supplied template on the panel and then mark the hole positions.
- Cut open a large hole and make screw holes.
- Peel off the covering sheet from the spacer, and attach the spacer on the back of the speaker flange so that the flange is completely covered.

Installation

- Placer le gabarit fourni sur le panneau et marquer les positions des trous.
- Découper un trou de grande dimension et percer trous pour les vis.
- Retirez la feuille de protection placée sur la bande et fixez cette bande sur le bord arrière du haut-parleur de manière qu'il soit entièrement couvert.

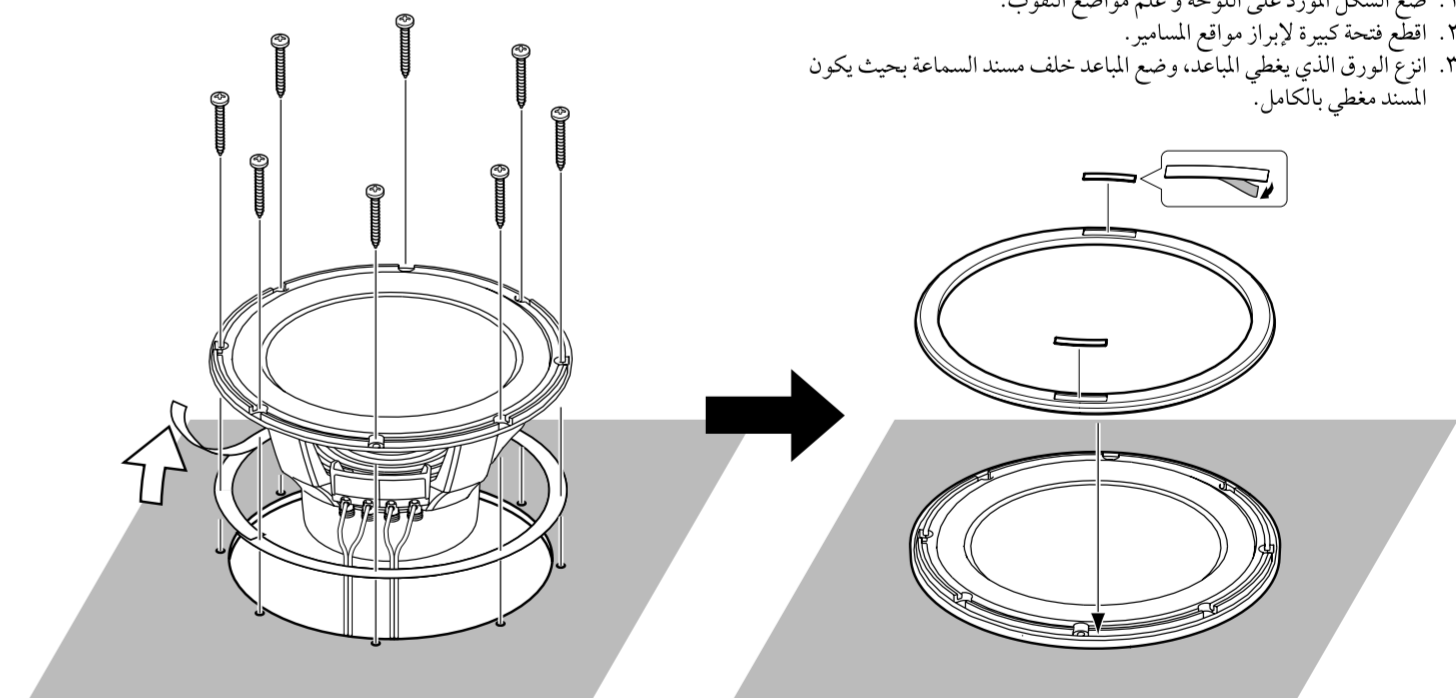


Fig. 1-1 Figura 1-1 الرسم ١-١

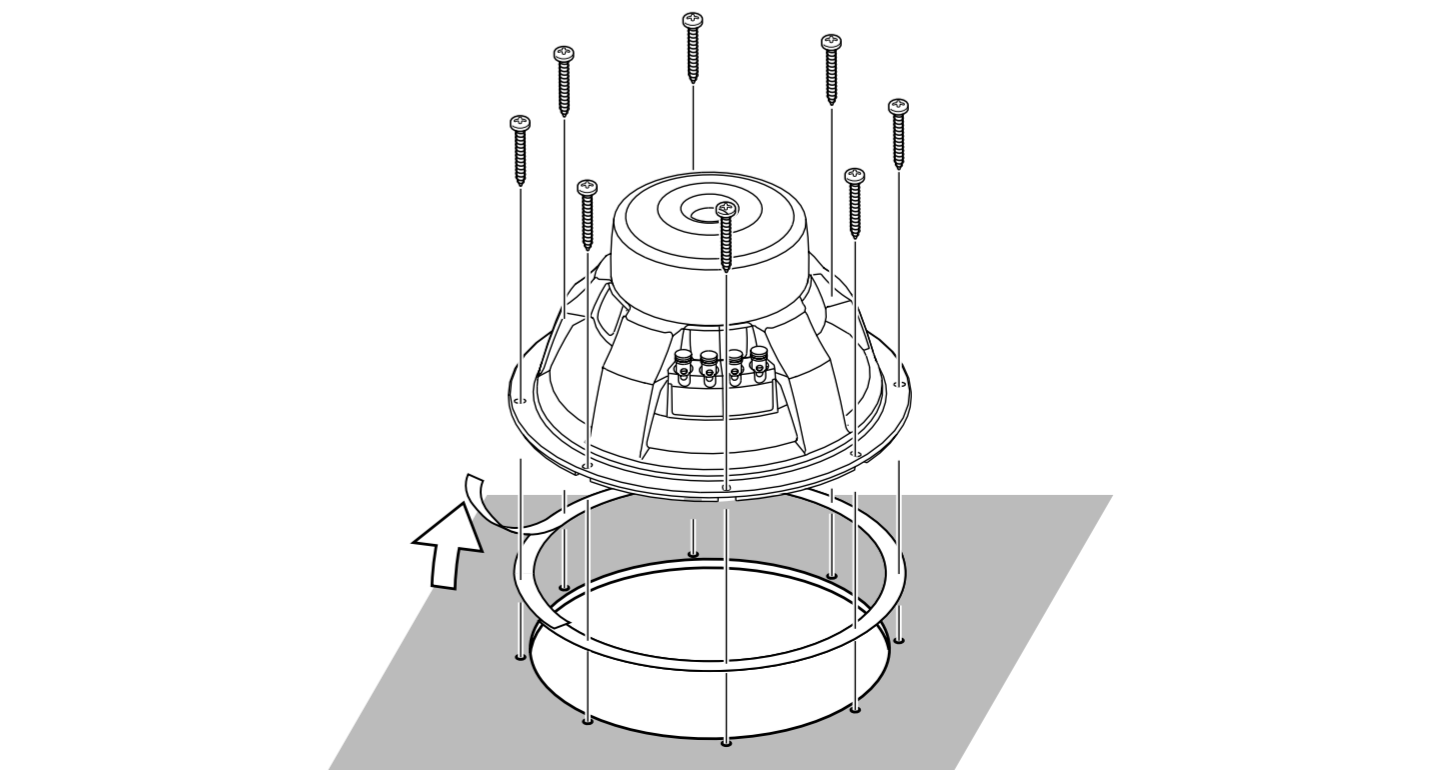


Fig. 1-2 Figura 1-2 الرسم ٢-١

Información acerca de la eliminación de equipos eléctricos y electrónicos al final de la vida útil (aplicable a los países de la Unión Europea que hayan adoptado sistemas independientes de recogida de residuos)
Los productos con el símbolo de un contenedor con ruedas tachado no podrán ser desechados como residuos domésticos. Los equipos eléctricos y electrónicos al final de la vida útil, deberán ser reciclados en instalaciones que puedan dar el tratamiento adecuado a estos productos y a sus subproductos residuales correspondientes. Póngase en contacto con su administración local para obtener información sobre el punto de recogida más cercano. Un tratamiento correcto del reciclaje y la eliminación de residuos ayuda a conservar los recursos y evita al mismo tiempo efectos perjudiciales en la salud y el medio ambiente.

Informação sobre a forma de deitar fora Equipamento Eléctrico ou Electrónico Velho (aplicável nos países da UE que adoptaram sistemas de recolha de lixos separados)
Produtos com o símbolo (caixote do lixo com X) não podem ser deitados fora junto com o lixo doméstico. Equipamentos eléctricos ou electrónicos velhos deverão ser reciclados num local capaz de o fazer bem assim como os seus subprodutos. Contacte as autoridades locais para se informar de um local de reciclagem próximo de si. Reciclagem e tratamento de lixo correctos ajudam a poupar recursos e previnem efeitos prejudiciais na nossa saúde e no ambiente.

Free Manuals Download Website

<http://myh66.com>

<http://usermanuals.us>

<http://www.somanuals.com>

<http://www.4manuals.cc>

<http://www.manual-lib.com>

<http://www.404manual.com>

<http://www.luxmanual.com>

<http://aubethermostatmanual.com>

Golf course search by state

<http://golfingnear.com>

Email search by domain

<http://emailbydomain.com>

Auto manuals search

<http://auto.somanuals.com>

TV manuals search

<http://tv.somanuals.com>