

IMPORTANT SAFEGUARDS

⚠ Caution : Read this page carefully to keep your safety.

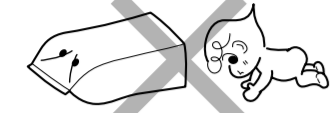
AVERTISSEMENTS IMPORTANTS

⚠ Attention : Lire attentivement cette page pour votre sécurité.

AVISOS IMPORTANTES

⚠ Precaución: Para su seguridad, lea con atención esta página.

- 1. Suffocation** — After taking the unit out of the polyethylene bag, be sure to dispose of the polyethylene bag out of the reach of children. Otherwise, they may play with the bag, which could cause hazard of suffocation.
- 2. Power supply voltage** — Connect the illumination lamp-equipped speakers to DC 12V, negative ground.



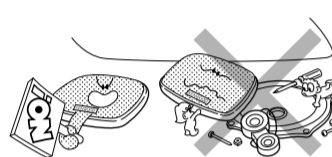
Etouffement — Après avoir retiré l'appareil du sac de polyéthylène, bien placer ce dernier hors de la portée des enfants. S'ils jouent avec ce sac, un risque d'étouffement est possible.

Asfixia — Después de sacar la unidad de la bolsa de polietileno, asegúrese de poner la bolsa de polietileno donde no puedan alcanzarla los niños. De otra forma, éstos podrían jugar con la bolsa y se podría producir un peligro de asfixia.

Sufocamento — Após a retirada da unidade do saco de polietileno, assegure-se de descartar o saco de polietileno num lugar fora do alcance das crianças. Doutra modo, as crianças poderão brincar com o saco, podendo causar o perigo de sufocamento.

اختناق — عقب اخراج الوحدة من كيس البوليثلين تأكد من وضع الكيس بعيداً عن متناول الأطفال. والا فقد يلعبوا بالكيس مما يعرضهم الى خطر الاختناق.

- 5. Modification** — Do not attempt to open or modify the unit, for this could cause fire hazard or malfunction.



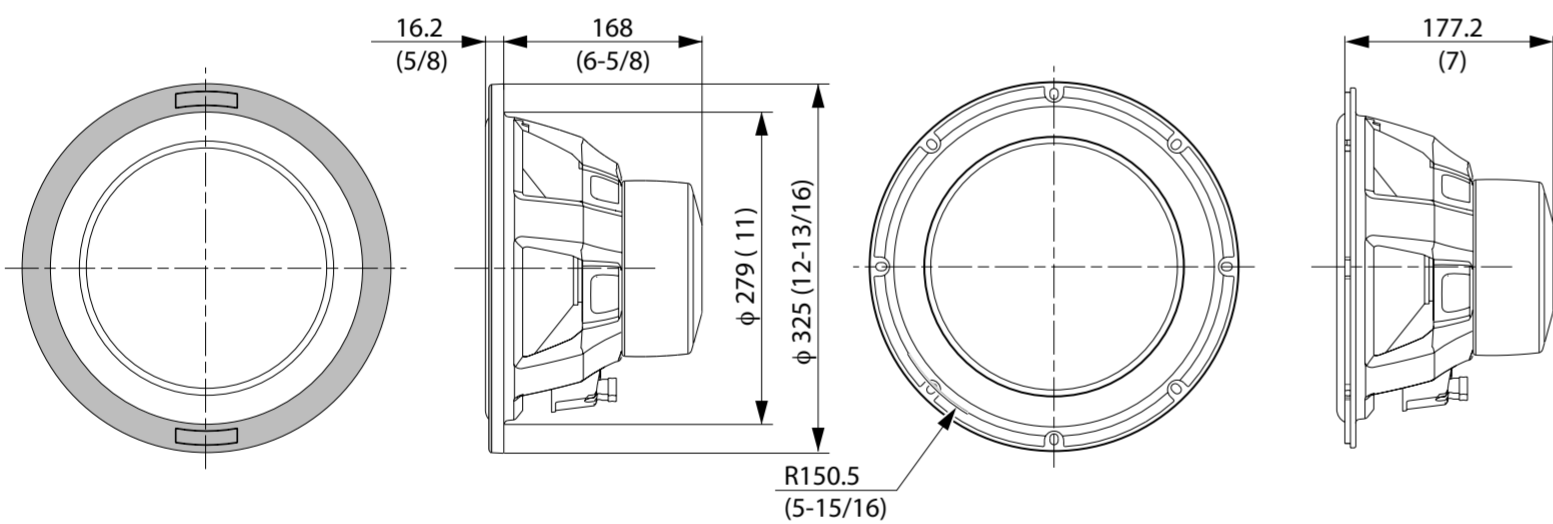
Modification — Ne pas essayer de démonter ni de modifier l'appareil car ceci risque de provoquer un risque d'incendie ou un fonctionnement incorrect.

Modificación — No trate de abrir ni modificar la unidad porque podría producirse un peligro de incendio o una avería.

Modificação — Não tente abrir ou modificar a unidade. Pois poderá causar perigo de incêndio ou o mau funcionamento.

التعديل — لا تحاول فتح أو تعديل الوحدة لما قد يسبب ذلك من خطر اندلاع حريق أو حدوث خلل ما.

Dimensions / Dimensions / Dimensiones / Dimensões / المقاسات



Unit : mm (inch)
Unité : mm (pouces)
Unidad : mm (pulgada)
Unidade: mm (pol.)
الوحدة : مم (بوصة)

Information on Disposal of Old Electrical and Electronic Equipment (applicable for EU countries that have adopted separate waste collection systems)
Products with the symbol (crossed-out wheeled bin) cannot be disposed as household waste. Old electrical and electronic equipment should be recycled at a facility capable of handling these items and their waste byproducts. Contact your local authority for details in locating a recycle facility nearest to you. Proper recycling and waste disposal will help conserve resources whilst preventing detrimental effects on our health and the environment.

Information sur l'élimination des anciens équipements électriques et électroniques (applicable dans les pays de l'Union Européenne qui ont adopté des systèmes de collecte sélective)
Les produits sur lesquels le pictogramme (poubelle barrée) est apposé ne peuvent pas être éliminés comme ordures ménagères. Les anciens équipements électriques et électroniques doivent être recyclés sur des sites capables de traiter ces produits et leurs déchets. Contactez vos autorités locales pour connaître le site de recyclage le plus proche. Un recyclage adapté et l'élimination des déchets aideront à conserver les ressources et à nous préserver des leurs effets nocifs sur notre santé et sur l'environnement.

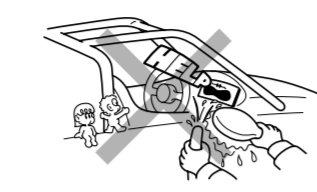
PRECAUÇÕES IMPORTANTES

⚠ Atenção : Leia atentamente esta página para garantir a sua segurança.

اجراءات وقائية هامة

⚠ تنبيه: اقرأ هذه الصفحة للحفاظ على سلامتكم.

- 3. Water and moisture** — Do not install the speakers in locations which may be subject to water or moisture.
- 4. Dust and unstable locations** — Do not install the speakers in unstable locations or locations subject to dust.

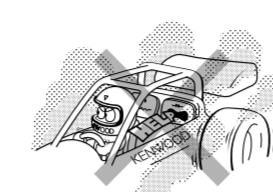


Eau et humidité — Ne pas installer les haut-parleurs dans des endroits où ils peuvent être exposés à de l'eau ou à l'humidité.

Agua y humedad — No instale los altavoces en lugares sometidos al agua o a la humedad.

Água e humidade — Não instale os altifalantes em locais que possam estar sujeitos a água ou humidade.

الماء والرطوبة — لا تركيب المكبرات في اماكن معرضة للماء او الرطوبة.



Poussière et endroits instables — Ne pas installer les haut-parleurs dans des endroits instables ou exposés à de la poussière.

Polvo y ubicaciones inestables — No instale los altavoces en lugares inestables ni en lugares donde haya polvo.

Pó e locais instáveis — Não instale os altifalantes em locais instáveis ou sujeitos a pó.

الغبار والاماكن الغير ثابتة — لا تركيب المكبرات في اماكن غير ثابتة او معرضة للغبار.

- 7. Malfunction** — In the event the unit generates smoke or abnormal smell or no sound comes out from the speaker, immediately switch the power OFF. After this, please contact your dealer or nearest service station as soon as possible.

POWER OFF!



Mauvais fonctionnement — Dans le cas où l'appareil dégage de la fumée ou une odeur anormale, ou si aucun son ne provient du haut-parleur, couper immédiatement l'alimentation. Contacter ensuite votre concessionnaire ou centre de service le plus proche le plus rapidement possible.

COUPER L'ALIMENTATION!

Fallo de funcionamiento — En caso de que la unidad genere humos u olores anormales o no genere sonido a través del altavoz, desconecte inmediatamente la alimentación. Después, consulte con su concesionario o centro de reparaciones más cercano tan pronto como sea posible.

DESCONECTE LA ALIMENTACION!

Mau funcionamento — Caso a unidade gere fumaça ou cheiro anormal, ou se nenhum som for emitido pelo altifalante, desligue imediatamente o interruptor de alimentação (OFF). Feito isto, entre em contacto, assim que possível, com o seu revendedor ou o centro de consertos técnicos mais próximo.

DESLIGUE DE ALIMENTAÇÃO!

عطل — في حالة قيام الوحدة بتوليد دخان أو رائحة غير عادية أو لا يتم صدور صوت من سماعة التكيبر، قم فوراً بتحويل مفتاح التيار الى وضع الإيقاف OFF. بعد ذلك، يرجى الإتصال بالوكيل لديك أو أقرب محطة خدمة في أسرع وقت ممكن.

اطفاء الطاقة!

KENWOOD

KFC-XW1224D KFC-XW1222D

SUBWOOFER INSTRUCTION MANUAL

SUBWOOFER MODE D'EMPLOI

SUBWOOFER MANUAL DE INSTRUCCIONES

SUBWOOFER MANUAL DE INSTRUÇÕES

السماعات دليل التعليمات

Kenwood Corporation

© B61-1325-00/00 (K, W) KW

Note :

Observe the following cautions to prevent damage to the speakers.

- You cannot input the same power as "peak power" continually.
- When the volume is set too high, the sound may be distorted or abnormal. Reduce the volume promptly in case of such phenomena.
- While the listening volume is set to a high level, do not load or eject a disc or cassette tape or operate the selector and power switches of the amplifier.

Remarque :

Respecter les consignes suivantes pour éviter que les haut - parleurs ne soient endommagés.

- Vous ne pouvez pas régler une puissance identique à la "puissance crête" de façon continue.
- Si le niveau de sortie est trop puissant, les sons peuvent être déformés ou anormaux. Réduire le niveau de sortie aussitôt que l'on constate ce phénomène.
- Si le niveau de sortie a été réglé à une valeur élevée, ne pas mettre en place ou éjecter un disque ou une cassette, ne pas agir sur les sélecteurs ou l'interrupteur d'alimentation de l'amplificateur.

Nota :

Tome las precauciones siguientes para evitar estropear los altavoces.

- No es posible suministrar la misma potencia como "potencia máxima" continuamente.
- Quando ajuste un volumen demasiado alto, el sonido podrá distorsionarse o no ser normal. Reduzca rápidamente el volumen en este caso.
- Mientras el volumen de escucha está ajustado a un nivel alto, no introduzca ni expulse un disco o un casete, ni utilice los selectores ni el interruptor de la alimentación del amplificador.

Nota :

Observe as seguintes precauções para evitar avarias aos altifalantes.

- Não alimente continuamente o altifalante com potência de pico.
- Quando o volume estiver muito elevado, o som poderá se distorcer ou se tornar anormal.
- Reduza o volume imediatamente em caso de tal ocorrência.
- Durante a audição a altos volumes, não carregue nem ejeete um disco ou uma fita cassete e nem opere o selector e o interruptor de alimentação do amplificador.

اطفاء الطاقة!

Installation

- Place the supplied template on the panel and then mark the hole positions.
- Cut open a large hole and make screw holes.
- Peel off the covering sheet from the spacer, and attach the spacer on the back of the speaker flange so that the flange is completely covered.

Installation

- Placer le gabarit fourni sur le panneau et marquer les positions des trous.
- Découper un trou de grande dimension et percer trous pour les vis.
- Retirez la feuille de protection placée sur la bande et fixez cette bande sur le bord arrière du haut-parleur de manière qu'il soit entièrement couvert.

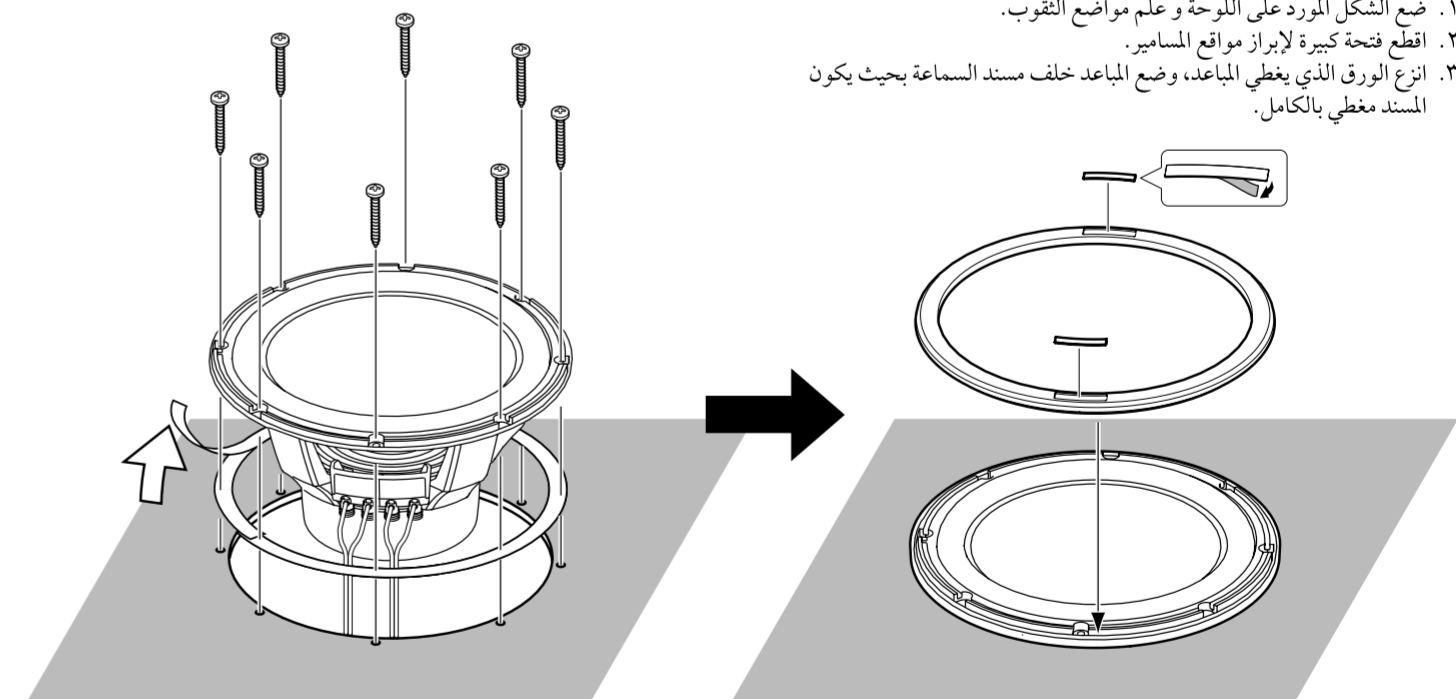


Fig. 1-1 Figura 1-1 1-1 1-1 1-1

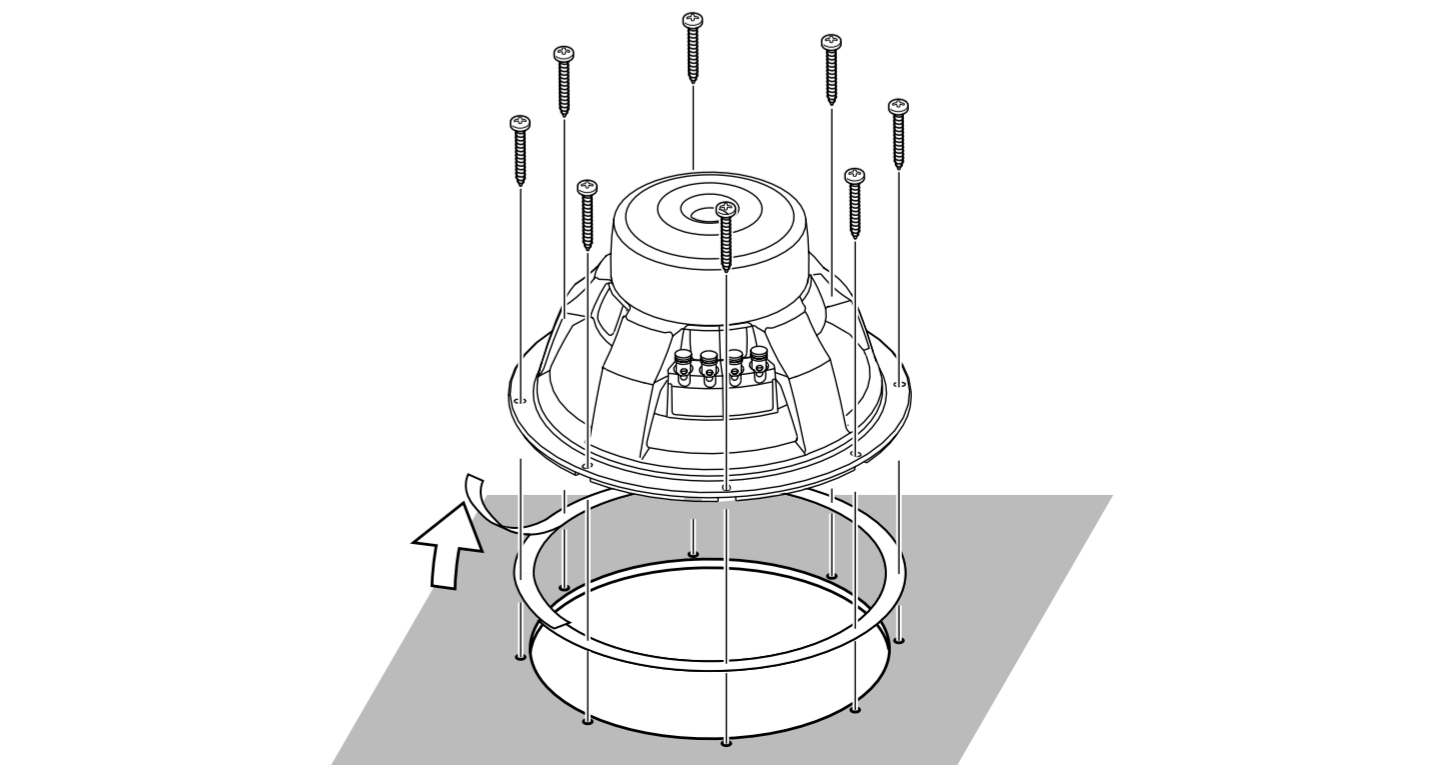


Fig. 1-2 Figura 1-2 2-1 2-1 2-1 2-1

Information on Disposal of Old Electrical and Electronic Equipment (applicable for EU countries that have adopted separate waste collection systems)
Products with the symbol (crossed-out wheeled bin) cannot be disposed as household waste. Old electrical and electronic equipment should be recycled at a facility capable of handling these items and their waste byproducts. Contact your local authority for details in locating a recycle facility nearest to you. Proper recycling and waste disposal will help conserve resources whilst preventing detrimental effects on our health and the environment.

Información acerca de la eliminación de equipos eléctricos y electrónicos al final de la vida útil (aplicable a los países de la Unión Europea que hayan adoptado sistemas independientes de recogida de residuos)
Los productos con el símbolo de un contenedor con ruedas tachado no podrán ser desechados como residuos domésticos. Los equipos eléctricos y electrónicos al final de la vida útil, deberán ser reciclados en instalaciones que puedan dar el tratamiento adecuado a estos productos y a sus subproductos residuales correspondientes. Póngase en contacto con su administración local para obtener información sobre el punto de recogida más cercano. Un tratamiento correcto del reciclaje y la eliminación de residuos ayuda a conservar los recursos y evita al mismo tiempo efectos perjudiciales en la salud y el medio ambiente.

Informação sobre a forma de deitar fora Equipamento Eléctrico ou Electrónico Velho (aplicável nos países da UE que adoptaram sistemas de recolha de lixos separados)
Produtos com o símbolo (caixote do lixo com X) não podem ser deitados fora junto com o lixo doméstico. Equipamentos eléctricos ou electrónicos velhos deverão ser reciclados num local capaz de o fazer bem assim como os seus subprodutos. Contacte as autoridades locais para se informar de um local de reciclagem próximo de si. Reciclagem e tratamento de lixo correctos ajudam a poupar recursos e previnem efeitos prejudiciais na nossa saúde e no ambiente.

System connections

First, check the power of the amplifier. If the power of the amplifier is higher than the subwoofer's rated input power, increase the number of subwoofers so that the power fed to each subwoofer is lower than its rated input power, or lower the sensitivity of the amplifier. Supplying power greater than its rated input power of the subwoofers will cause noise and/or breakage. Also, if using multiple subwoofers, be careful about the total impedance. Change the connecting pattern of the speakers according to the capable impedance of the amplifier.

Connexions du système

Vérifier d'abord la puissance de l'amplificateur. Si la puissance de l'amplificateur est plus élevée que la puissance d'entrée nominale du subwoofer, augmenter le nombre de subwoofers de façon à ce que la puissance par subwoofer soit inférieure à la puissance d'entrée nominale, ou inférieure à la sensibilité de l'amplificateur. Le fait d'appliquer une puissance supérieure à la puissance d'entrée nominale du subwoofer va créer des parasites et/ou provoquer une panne. Aussi, en cas d'utilisation de plusieurs subwoofers, surveiller l'impédance totale. Modifier le schéma de connexion des haut-parleurs en fonction de l'impédance de l'amplificateur.

Conexiones del sistema

Primero, compruebe la potencia del amplificador. Si la potencia del amplificador es mayor que la potencia de entrada nominal del altavoz de frecuencias ultrabajas (subwoofer), aumente el número de altavoces de frecuencias ultrabajas de manera tal que la potencia por cada altavoz sea menor que la potencia de entrada nominal, o menor que la sensibilidad del amplificador. El suministro de una potencia mayor que la potencia de entrada nominal del altavoz de frecuencias ultrabajas causará ruido y/o ruptura. Asimismo, si usa múltiples altavoces de frecuencias ultrabajas, tenga cuidado con la impedancia total. Cambie el patrón de conexión de los altavoces según la capacidad de impedancia del amplificador.

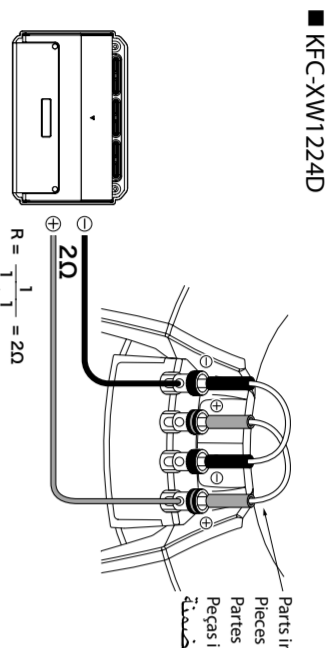
Ligações do sistema

Primeiro, verifique a potência do amplificador. Se a potência do amplificador for superior à potência de entrada nominal do sub-altifalante de graves (subwoofer), aumente a quantidade de subwoofers de maneira que a potência conduzida a cada subwoofer seja inferior à potência de entrada nominal, ou reduza sensibilidade do amplificador. O suprimento de potência superior à potência de entrada nominal do subwoofer causará ruídos e/ou rupturas. Também, se estiver a utilizar vários subwoofers, tenha o cuidado com a impedância total. Mude a forma de ligação dos altifalantes de acordo com a capacidade de impedância do amplificador.

توصيل النظام

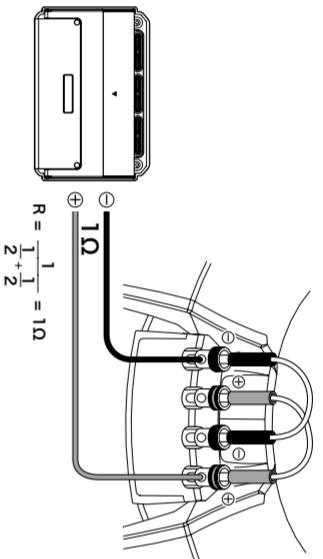
أولاً، تحقق من طاقة مضخم الصوت. إذا كانت طاقة مضخم الصوت أعلى من طاقة الدخل المسموحة للترددات المنخفضة (الترابي)، فقم بزيادة عدد مكبرات الترددات المنخفضة للترددات المنخفضة بحيث تكون الطاقة التي يتم توفيرها لكل مكبر ترددات منخفضة الصوت القوي أقل من طاقة الدخل المسموحة، أو قم بتقليل حساسية مضخم الصوت. القيام بتوفير جهد أكبر من الطاقة التي يمكن مقبولتها في هوائي، أو از انقطاع الطاقة من طاقة الدخل المنخفضة الكلمة. على سبب توفير قدرة أعلى من طاقة الدخل المنخفضة، قد يتسبب ذلك في حدوث تلف في مكبرات الترددات المنخفضة. أيضًا، إذا كنت تستخدم عدة مكبرات الترددات المنخفضة، فاحرص على التوافق في الترددات المنخفضة. تغيير نمط توصيل مكبرات السماعات وفقًا لقدرة مكبرات مضخم الصوت.

Exemple 1 Connexion parallèle : Un Amplificateur et un Subwoofer
Exemplo 1 Ligação em paralelo: Um Amplificador e Um Subwoofer
مثال ١ توصيل على التوازي: مضخم صوت واحد ومكبر ترددات منخفضة لترابي واحد

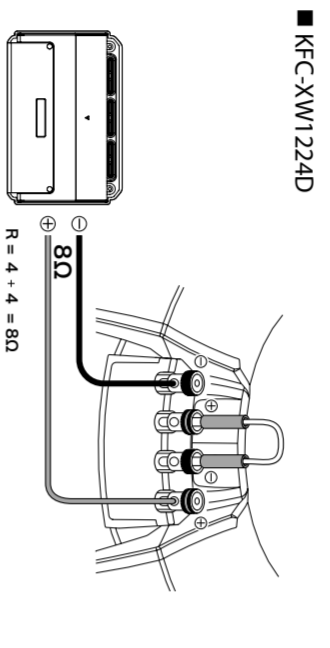


■ KFC-XW1224D

■ KFC-XW1222D

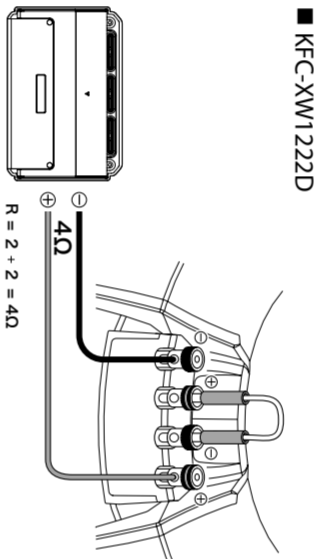


Exemple 2 Series connection : One Amplifier and One Subwoofer
Exemplo 2 Conexão em série: Um amplificador e um Subwoofer
Exemplo 2 Ligação em série: Um Amplificador e Um Subwoofer
مثال ٢ توصيل على التوالي: مضخم صوت واحد ومكبر ترددات منخفضة لترابي واحد

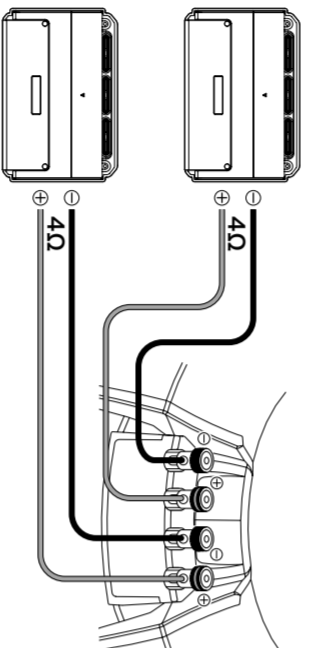


■ KFC-XW1224D

■ KFC-XW1222D

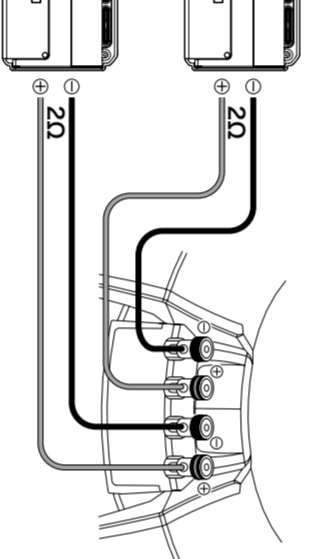


Exemple 3 Bi-amplifier connection : Two Amplifiers and One Subwoofer
Exemplo 3 Conexão Bi-amplis : Dois amplificadores e um Subwoofer
Exemplo 3 Ligação Bi-Amplificada: Dois Amplificadores e Um Subwoofer
مثال ٣ توصيل مضخمات صوت متعددة: مضخمات صوت ومكبر ترددات منخفضة لترابي واحد

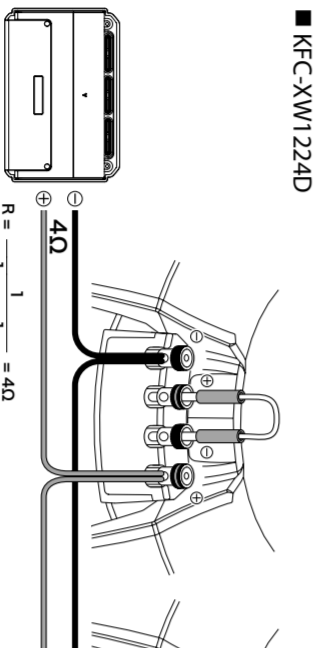


■ KFC-XW1224D

■ KFC-XW1222D



Exemple 4 Series-Parallel connection : One Amplifier and Two Subwoofers
Exemplo 4 Conexão série-paralela : Um amplificador e dois Subwoofers
Exemplo 4 Ligação em Série-Paralelo: Um Amplificador e Dois Subwoofers
مثال ٤ توصيل على التوالي - التوازي: مضخم صوت واحد ومكبر ترددات منخفضة لترابي

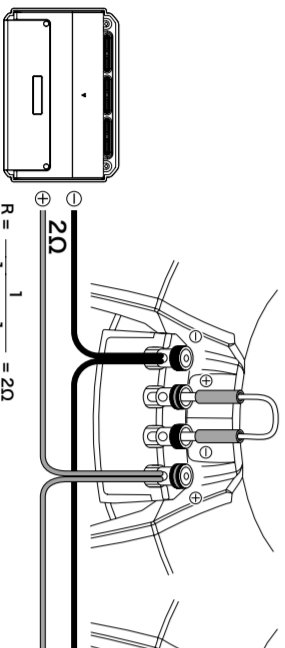


■ KFC-XW1224D

■ KFC-XW1222D



■ KFC-XW1222D



Specifications

Note: Kenwood follows a policy of continuous advancements in development. For this reason specifications may be changed without notice.

	KFC-XW1224D	KFC-XW1222D
Subwoofer	300 mm (1.21) Carbon-Glass Fiber Cone	
Nominal impedance	4 Ω + 4 Ω	2 Ω + 2 Ω
Peak input power	1,000 W + 1,000 W	
RMS input power	300 W + 300 W	
Sensitivity	84 dB/W at 1 m	
Free air resonance	27 Hz	28 Hz
Frequency response	32 - 500 Hz	
Net weight	6,900 g	

Caractéristiques

Remarque: Kenwood applique une politique de progrès continus. Les caractéristiques peuvent donc être modifiées sans préavis.

	KFC-XW1224D	KFC-XW1222D
Subwoofer	Cône en fibre de verre-carbone de 300 mm	
Impédance nominale	4 Ω + 4 Ω	2 Ω + 2 Ω
Entée de crête nominale	1,000 W + 1,000 W	
Entée nominale	300 W + 300 W	
Niveau pression sonore de série	84 dB/W à 1 m	
Résonance air libre	27 Hz	28 Hz
Réponse en fréquence	32 - 500 Hz	
Poids net	6,900 g	

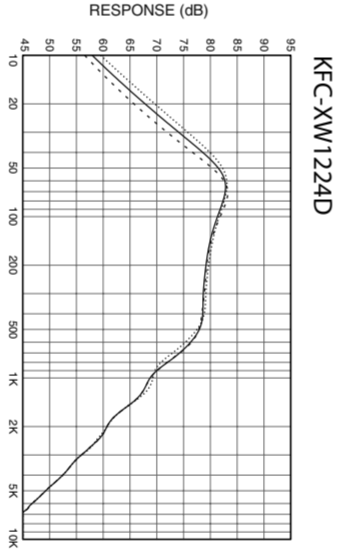
موصفات

ملاحظة: Kenwood سياسة مستمرة في التنمية و التطوير. لهذا السبب قد تتغير المواصفات بدون إخطار.

	KFC-XW1222D	KFC-XW1224D
السماعات	300مم (١.٢١) كربون فايبر كون	
السماعة الاسمية	4Ω + 4Ω	2Ω + 2Ω
الحد الأقصى للقدرة القصوى	1,000 W + 1,000 W	
الحد الأقصى للقدرة القصوى	300 W + 300 W	
الحد الأقصى للقدرة القصوى	84 dB/W at 1 m	
الحد الأقصى للقدرة القصوى	27 Hz	28 Hz
الحد الأقصى للقدرة القصوى	32 - 500 Hz	
الحد الأقصى للقدرة القصوى	6,900 g	

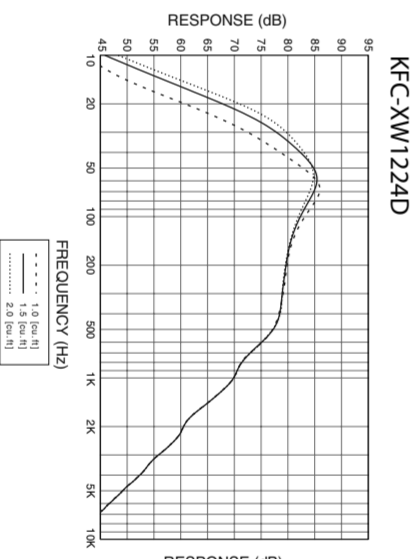
Recommended Enclosures

SEALED



	Recommended
tight bass	0.8
deep bass	1.25
volume (cubic ft)	1.75

PORTED



	Recommended
tight bass	1.0
deep bass	1.5
volume (cubic ft)	2.0

Especificações

Note: Kenwood segue uma política de avanços contínuos em desenvolvimento. Por esta razão, as especificações estão sujeitas a mudanças sem aviso prévio.

	KFC-XW1224D	KFC-XW1222D
Altavoz de frequências ultrabajas	Côno de fibra de vidro-carbono de 300 mm	
Impedância nominal	4 Ω + 4 Ω	2 Ω + 2 Ω
Potência máxima de entrada	1,000 W + 1,000 W	
Potência de entrada nominal	300 W + 300 W	
Sensibilidade	84 dB/W bis 1 m	
Resposta a alibre	27 Hz	28 Hz
Resposta de frequência	32 - 500 Hz	
Peso neto	6,900 g	

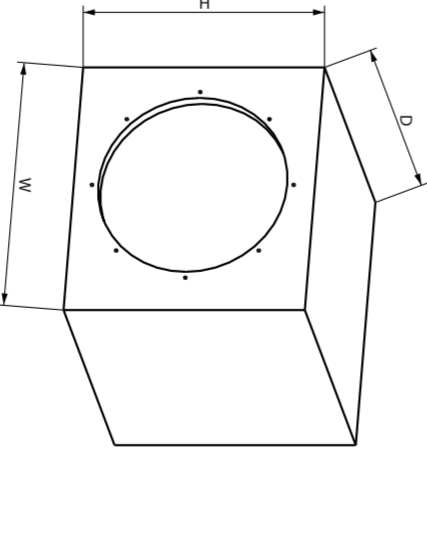
Especificações

Note: Kenwood segue uma política de avanço contínuo em desenvolvimento. Por esta razão, as especificações poderão ser alteradas sem aviso prévio.

	KFC-XW1224D	KFC-XW1222D
Subwoofer	Côno de fibra de vidro-carbono de 300 mm	
Impedância nominal	4 Ω + 4 Ω	2 Ω + 2 Ω
Potência pico de entrada	1,000 W + 1,000 W	
Potência de entrada nominal	300 W + 300 W	
Sensibilidade	84 dB/W a 1 m	
Resposta em frequência	27 Hz	28 Hz
Peso líquido	32 - 500 Hz	
	6,900 g	

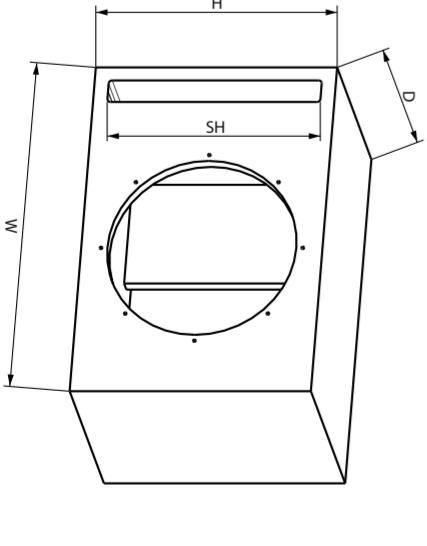
Technical specifications

	SYMBOL	UNIT	VALUE
Nominal impedance	Z	Ω	4+4
DC resistance	R _{DC}	Ω	3+3
Voice coil inductance	L _{VC}	mH	0.63
Force factor	S _d	sqm	0.049
	BL	Tm	9.46
	Vas	Liters	61.03
Volume acoustic compliance		cuft	2.157
Mounting mass	M _{ms}	g	180.1
Resonance frequency	F _s	Hz	27.4
Mechanical Q factor	Q _{ms}		4.448
Electrical Q factor	Q _{es}		0.52
Total Q factor	Q _{ts}		0.47
Peak power	W	W	1,000 + 1,000
Peak excursion	X _{max}	mm	7.7
Displacement	cc	cc	3.030
Mounting depth	c _d	cuft	0.107
Weight of magnet	g (oz)	g (oz)	168 (6-5/6) / 168 (6-5/6)
Voice coil diameter	mm (in.)	mm (in.)	2,420 (85.2) / 2,420 (85.2)



Type	Inner Volume	W	H	D	Mounting Hole	Displacement
SEALED	1.25 cu ft (35.4 Liter)	375 mm (14.37")	370 mm (14.57")	355 mm (14")	282 mm (11.1")	0.11 cu ft

Use 19mm (3/4 inch) thick Medium Density Fiberboard (MDF) or High Density Particleboard.



Type	Inner Volume	W	H	D	Mounting Hole	SW	SH	SL	Displacement
PORTED	1.54 cu ft (43.5 Liter)	507 mm (19.97")	360 mm (14.17")	320 mm (12.6")	282 mm (11.1")	35 mm (1.38")	322 mm (12.7")	488 mm (19.2")	0.11 cu ft

*W, H, D: External dimensions

Use 19mm (3/4 inch) thick Medium Density Fiberboard (MDF) or High Density Particleboard.

Free Manuals Download Website

<http://myh66.com>

<http://usermanuals.us>

<http://www.somanuals.com>

<http://www.4manuals.cc>

<http://www.manual-lib.com>

<http://www.404manual.com>

<http://www.luxmanual.com>

<http://aubethermostatmanual.com>

Golf course search by state

<http://golfingnear.com>

Email search by domain

<http://emailbydomain.com>

Auto manuals search

<http://auto.somanuals.com>

TV manuals search

<http://tv.somanuals.com>