

KCA-WR10

INSTRUCTION MANUAL

MODE D'EMPLOI

MANUAL DE INSTRUCCIONES

Kenwood Corporation

© B64-3529-00/00 (KV)

Safety precautions

▲WARNING

To prevent injury or fire, take the following precautions:

- To prevent fire caused by a short in the wiring, connect a fusible link or breaker nearby the battery's positive terminal.
- Mounting and wiring this product requires skills and experience. For safety's sake, leave the mounting and wiring work to professionals.

▲CAUTION

To prevent damage to the machine, take the following precautions:

- Do not install the unit in a spot exposed to direct sunlight or excessive heat or humidity. Also avoid places with too much dust or the possibility of water splashing.
- Do not set the unit in hot places such as on the dashboard.
- Do not install near the dashboard, rear tray, or air bag safety parts.
- Install the unit in the place where it will not prevent you from driving your vehicle properly.
- After the unit is installed, check whether the brake lamps, blinkers, wipers, etc. on the car are working properly.

Notes

- If you experience problems during installation, consult your Kenwood dealer.

Précautions de sécurité

▲AVERTISSEMENT

Pour éviter toute blessure et/ou incendie, veuillez prendre les précautions suivantes:

- Pour éviter les court-circuits, ne jamais mettre ou laisser d'objets métalliques (comme une pièce de monnaie ou un outil en métal) à l'intérieur de l'appareil.
- Le montage et le câblage de ce produit nécessite des compétences et de l'expérience. Pour des raisons de sécurité, laissez un professionnel effectuer le travail de montage et de câblage.

▲ATTENTION

Pour éviter tout dommage à l'appareil, veuillez prendre les précautions suivantes:

- N'installez pas l'appareil dans un endroit exposé directement à la lumière du soleil, à une chaleur excessive ou à l'humidité. Évitez également les endroits trop poussiéreux ou exposés aux éclaboussures.
- Ne placez pas cet appareil dans des zones susceptibles d'atteindre des températures élevées, telles que le tableau de bord.
- Ne pas l'installer près du tableau de bord, de la plage arrière ou d'éléments de sécurité de l'airbag.
- Positionnez l'appareil de telle sorte qu'il ne gêne pas la conduite du véhicule.
- Après avoir installé l'appareil, vérifiez si les lampes de frein, les indicateurs, les clignotants, etc. de la voiture fonctionnent correctement.

Remarque

- Si vous rencontrez des problèmes pendant l'installation, consultez votre revendeur Kenwood.

Precauciones de seguridad

▲ADVERTENCIA

Para evitar el riesgo de lesiones y/o fuego, observe las siguientes precauciones:

- Para evitar cortocircuitos, nunca coloque ni deje objetos metálicos (por ejemplo, monedas o herramientas metálicas) dentro de la unidad.
- La instalación y cableado de este producto requiere de habilidad y experiencia. Por motivos de seguridad, deja la labor de instalación y montaje en manos de profesionales.

▲PRECAUCIÓN

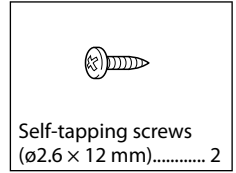
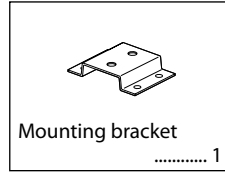
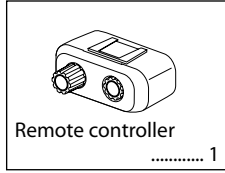
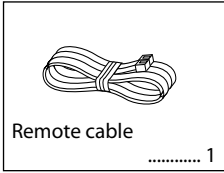
Para evitar daños en la unidad, tome las siguientes precauciones:

- No instale la unidad en un sitio expuesto a la luz directa del sol, o excesivamente húmedo o caluroso. Asimismo evite los lugares muy polvorientos o sujetos a salpicaduras de agua.
- No sitúe la unidad en lugares calientes como el tablero de mandos.
- No lo instale cerca del panel de controles, bandeja trasera, o piezas de seguridad del colchón de aire.
- Instale la unidad en un lugar que no le impida conducir su vehículo correctamente.
- Después de instalar la unidad, compruebe que las lámparas de freno, las luces intermitentes, el limpiaparabrisas, etc. funcionen satisfactoriamente.

Nota

- Si tiene problemas durante la instalación, consulte con su distribuidor Kenwood.

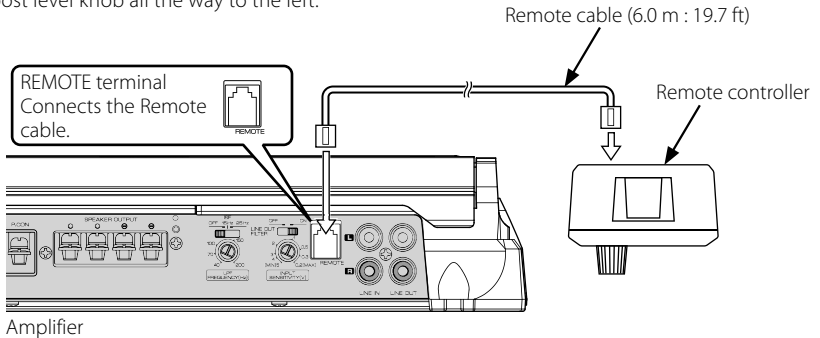
Accessories



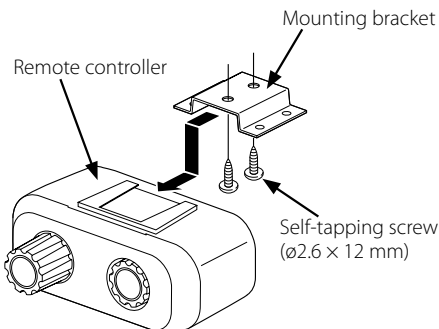
Connection

CAUTION

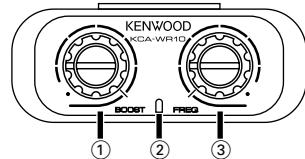
- Before connecting the remote controller cables, always turn the Bass boost level knob all the way to the left.



Installation

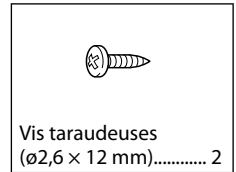
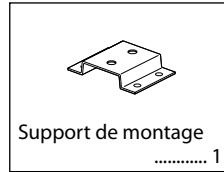
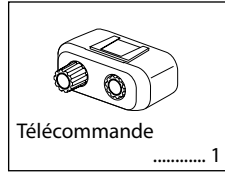


Controls



- ① **BOOST LEVEL (Bass boost level) control**
Sets the level by which the low frequency range should be boosted.
- ② **Power indicator**
- ③ **FREQUENCY (Bass boost frequency) control**
Sets the center frequency around which the low frequency range should be boosted.

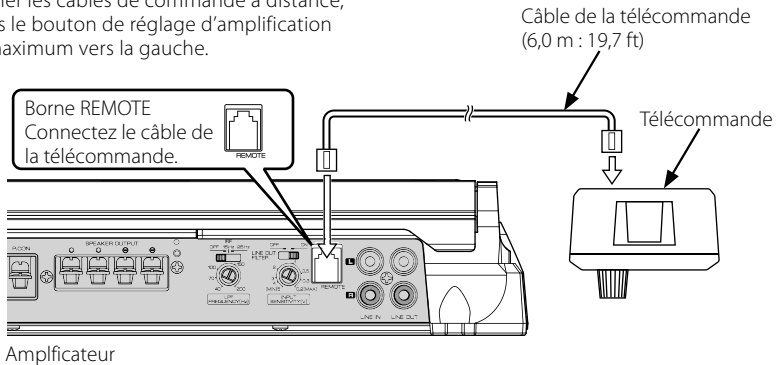
Accessoires



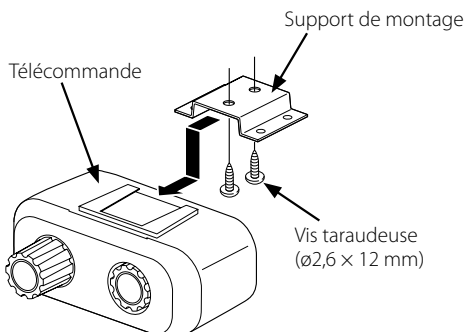
Raccordements

▲ATTENTION

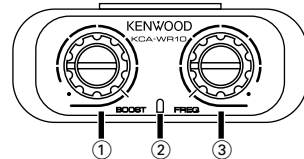
- Avant de brancher les câbles de commande à distance, tournez toujours le bouton de réglage d'amplification des basses au maximum vers la gauche.



Télécommande

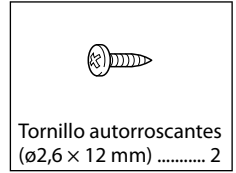
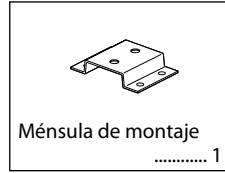


Contrôles



- Commande BOOST LEVEL (Niveau d'amplification des basses fréquences)**
Règle le niveau d'amplification de la gamme des basses fréquences.
- Indicateur Power**
- Commande FREQUENCY (Fréquence d'amplification des basses)**
Règle la fréquence centrale autour de laquelle la gamme de basse fréquence doit être amplifiée.

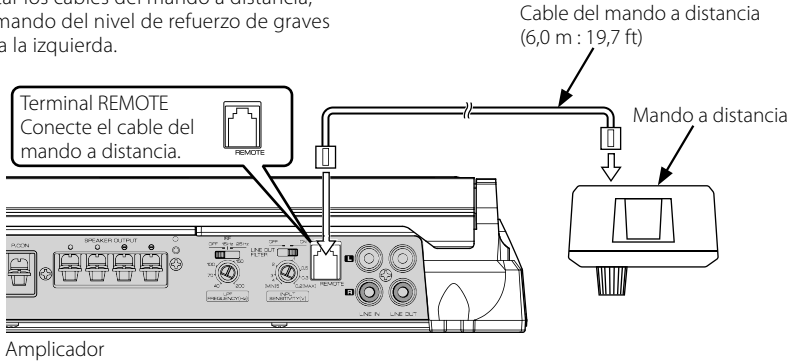
Accesorios



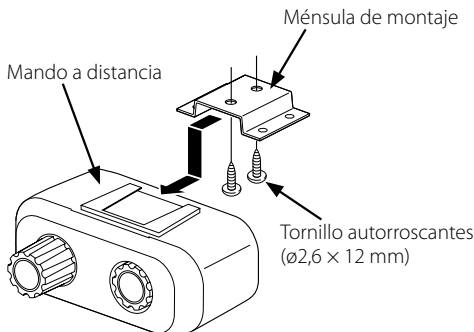
Conexiones

⚠PRECAUCIÓN

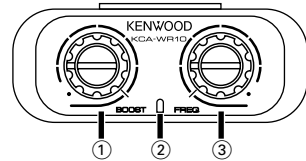
- Antes de conectar los cables del mando a distancia, gire siempre el mando del nivel de refuerzo de graves totalmente hacia la izquierda.



Mando a distancia



Controles



- ① **Control BOOST LEVEL (nivel del amplificador de bajas frecuencias)**
Ajusta el nivel al cual el margen de bajas frecuencias se debe reforzar.
- ② **Indicador POWER**
- ③ **Control FREQUENCY (frecuencia del amplificador de bajas frecuencias) control**
Ajusta la frecuencia central al rededor de la cual se debe reforzar el margen de bajas frecuencias.

Free Manuals Download Website

<http://myh66.com>

<http://usermanuals.us>

<http://www.somanuals.com>

<http://www.4manuals.cc>

<http://www.manual-lib.com>

<http://www.404manual.com>

<http://www.luxmanual.com>

<http://aubethermostatmanual.com>

Golf course search by state

<http://golfingnear.com>

Email search by domain

<http://emailbydomain.com>

Auto manuals search

<http://auto.somanuals.com>

TV manuals search

<http://tv.somanuals.com>