

KENWOOD

KAC-210MR

SUBWOOFER POWER AMPLIFIER ► page 2-7

INSTRUCTION MANUAL

AMPLIFICATEUR DE PUISSANCE DU SUBWOOFER

► page 8-13

MODE D'EMPLOI

AMPLIFICADOR DE POTENCIA DEL ALTAVOZ DE SONIDO

ENVOLVENTE ► página 14-19

MANUAL DE INSTRUCCIONES

KENWOOD CORPORATION

Take the time to read through this instruction manual. Familiarity with installation and operation procedures will help you obtain the best performance from your new power amplifier. For your records

Record the serial number, found on the back of the unit, in the spaces designated on the warranty card, and in the space provided below. Refer to the model and serial numbers whenever you call upon your KENWOOD dealer for information or service on the product.

Model KAC-210MR

Serial number _____

© B64-3090-00/00 (KV)

IMPORTANT SAFEGUARDS

 **Read this page carefully to keep your safety.**

WARNING

- Before mounting or wiring etc., be sure to remove the wire from the battery minus terminal. (Not doing so can cause shorts or fires.)
- When extending the ignition, battery, or ground wires, make sure to use automotive-grade wires or other wires with a 0.75mm² (AWG18) or more to prevent wire deterioration and damage to the wire coating.
- To prevent a short circuit, never put or leave any metallic objects (such as coins or metal tools) inside the speaker.
- **Abnormal smell** – In the event the unit generates smoke or abnormal smell, immediately switch the power OFF. After this, please contact your dealer or nearest service station as soon as possible.
- **Power supply voltage** – Be sure the unit is connected to a 12V DC power supply with a negative ground connection.
- **Modification** – Do not attempt to open or modify the unit, for this could cause fire hazard or malfunction.
- **Suffocation** – After taking the unit out of the polyethylene bag, be sure to dispose of the polyethylene bag out of the reach of children. Otherwise, they may play with the bag, which could cause hazard of suffocation.

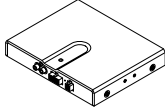

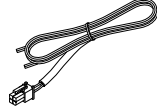



FCC WARNING

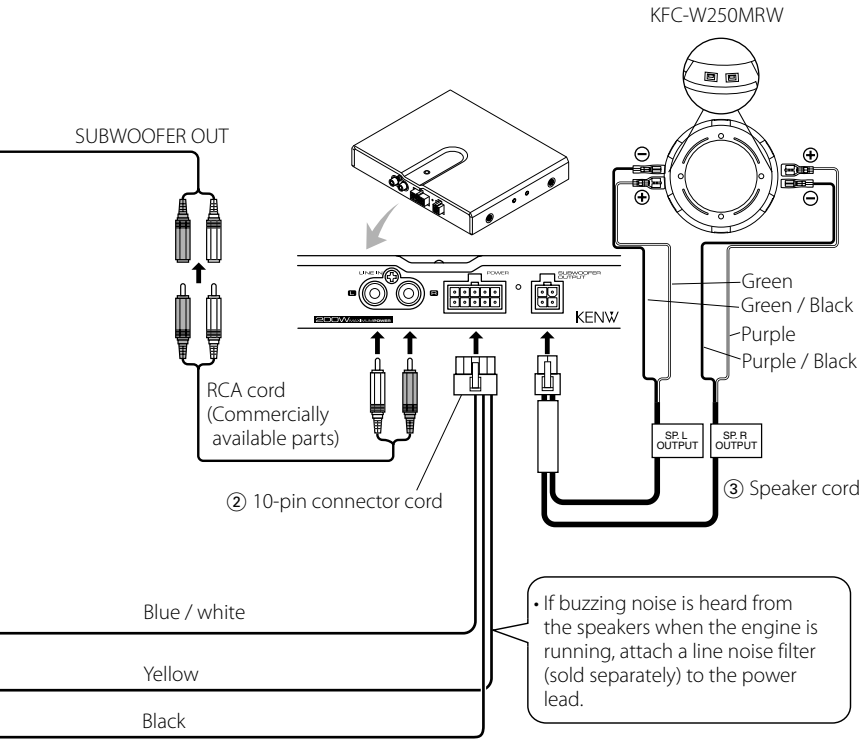
This equipment may generate or use radio frequency energy. Changes or modifications to this equipment may cause harmful interference unless the modifications are expressly approved in the instruction manual. The user could lose the authority to operate this equipment if an unauthorized change or modification is made.

CAUTION

- **Dust and unstable locations** – Do not install the speakers in unstable locations or locations subject to dust.
- If the fuse blows, after checking to see if the wiring cord has shorted, be sure to replace with the stipulated size (amperage) fuse as displayed on the fuse box. (Using fuses other than the stipulated size can cause fires.)
To replace the fuse, refer to the vessel instruction manual.
- To prevent a short circuit when replacing a fuse, disconnect the wiring harness at first.
- Do not use gasoline, naphtha, or any type of solvent to clean the speaker. Clean by wiping with a soft, dry cloth.
- Connect the speaker input wires to appropriate speaker connectors separately. Sharing the negative wire of the speaker or grounding speaker wires to the metal body of the car can cause this unit to fail.
- Do not connect cables and leads to both RCA cable input jacks and the speaker input terminals simultaneously, for this may cause malfunction or damage.
- When making a hole in the vessel, check that there is nothing hazardous on the opposite side such as a gasoline tank, or wiring harness, and be careful not to cause scratches or other damage.
- For ground wire mounting, do not fasten the wire to an steering or other critical safety unit bolts or nut.
(Can cause accidents.)
- When mounting, be sure to mount in a place that will not interfere with driving or be dangerous to passengers during sudden movement etc.
(Cause of injury or accidents.)
- After installing the unit, check to make sure that electrical equipment such as the turn signal lamps and gauges operate normally.

Parts included

No.	Part Name	Outside Shape	Quantity
①	Amplifier		1
②	10-pin connector cord		1
③	Speaker cord (0.4m)		1
④	Machine screw (M4 × 8mm)		4
⑤	Bracket		2
⑥	Tap screw (Ø4 × 16mm)		4

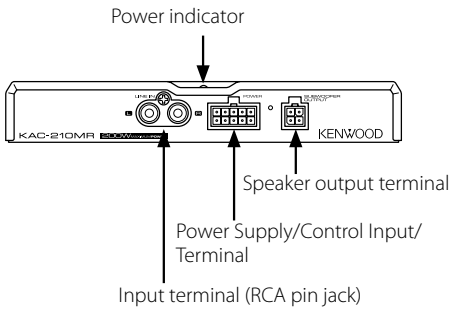


Caution

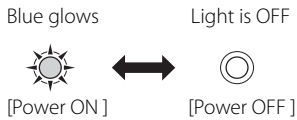
- Connect the black lead wire ground terminal directly with a screw to a negative ground point of the vessel. Turning the power ON without connecting this terminal is linked to damage of the stereo system. Be sure to connect it. Also, painted metal panels etc., are not grounded and will not function correctly. Be careful.

Operation

■ Name of each part



■ Power Indicator

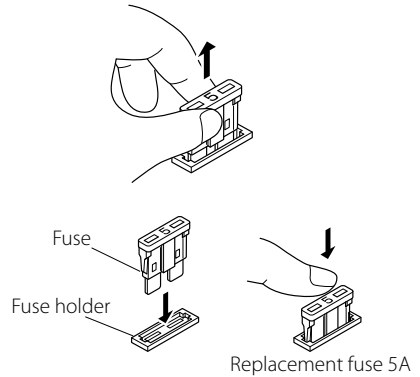


■ Fuse exchange

Exchange with the specified capacity fuse.

Removal: Grasp with your fingers and pull up.

Insertion: Insert the fuse gently into the fuse holder and push in all the way with your finger.



Caution: -----
Be sure to replace with same capacity (amperage)
as displayed on the fuse. This product is 5A.

Amp mounting example

Use the provided ④ Machine screws (M4 × 8mm)
⑤ Bracket ⑥ Tap screws (Ø4 × 16mm) and
mount the amp.

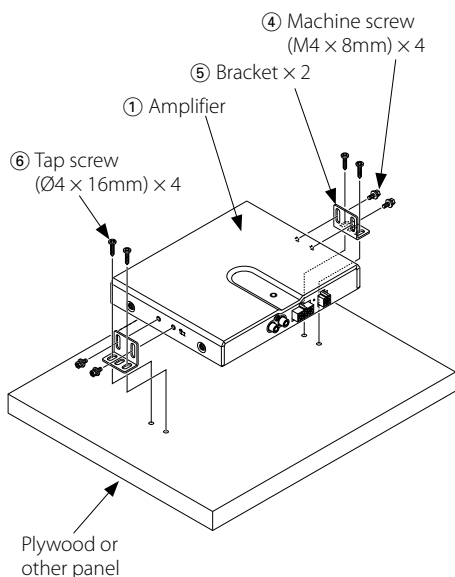
Be Sure To:

Fasten securely for safety.

Caution:

Install this unit in a location which allows heat to
easily dissipate.

Once installed, do not place any object on top of
the unit.



Specifications

The following ratings and design are subject to change without notice.

[Amp unit]

Maximum output
: 200W

S/N ratio
: 85dB

Low Pass Filter Frequency
: 80Hz

Sensitivity/ Input Impedance (RCA pin jack)
: 60mV / 10kΩ

Output Impedance
: (1.5Ω + 1.5Ω) = 0.75Ω

Power
: DC14.4V (Operational range 10.5 – 16V)

Maximum current consumption
: 10A

Fuse capacity
: 5A × 2

External size (Width × height × depth)
: 195mm × 30mm × 155mm
: 7-11/16" × 1-3/16" × 6-1/8"

Weight
: 800g (1.8lb)

AVERTISSEMENTS IMPORTANTS

⚠ Lire attentivement cette page pour votre sécurité.

⚠ ATTENTION DANGER

- Avant d'effectuer le montage ou le câblage, etc., assurez-vous de débrancher la borne négative de la batterie.
(Dans le cas contraire, vous risquez de déclencher un court-circuit ou un incendie)
- Si vous devez rallonger les câbles d'allumage, de batterie et de masse, utilisez des câbles pour véhicules automobiles ou des câbles ayant au moins une section de 0,75 mm² (AWG 18) de façon à éviter un endommagement du câble ou de son isolant.
- Pour éviter tout court-circuit, n'introduisez jamais un objet métallique (pièces de monnaie, outils) dans un haut-parleur.
- **Odeur anormale** – Dans le cas où l'appareil produit de la fumée ou une odeur anormale, couper immédiatement l'alimentation. Contacter ensuite votre concessionnaire ou centre de service plus proche le plus rapidement possible.
- **Tension d'alimentation** – Bien vérifier que l'appareil est raccordé à une source d'alimentation CC de 12 V avec raccordement de masse négative.
- **Modification** – Ne pas essayer de démonter ni de modifier l'appareil car ceci risque de provoquer un risque d'incendie ou un fonctionnement incorrect.
- **Etouffement** – Après avoir retiré l'appareil du sac de polyéthylène, bien placer ce dernier hors de la portée des enfants. S'ils jouent avec ce sac, un risque d'étouffement est possible.

⚠ ATTENTION

- **Poussière et endroits instables** – Ne pas installer les haut-parleurs dans des endroits instables ou exposés à de la poussière.
- Si le fusible grille, assurez-vous de le remplacer, après avoir vérifié que le câblage n'est pas en court-circuit, par un fusible du calibre spécifié (ampérage) sur le boîtier.
(L'utilisation de fusible de calibre supérieur peut causer un incendie)
Pour remplacer le fusible, référez-vous au mode d'emploi de la cuve.
- Avant de remplacer le fusible et pour éviter tout court-circuit, débranchez le faisceau.
- N'utilisez ni essence, ni pétrole ni aucun solvant pour nettoyer le haut-parleur. Utilisez un chiffon doux et sec.
- Connectez séparément les fils d'entrée d'enceinte aux connecteurs d'enceinte appropriés. Une liaison commune du cordon relié à la borne négative, ou la mise à la masse de la carrosserie de ces cordons peuvent entraîner une anomalie de fonctionnement.
- Ne reliez pas les câbles et les conducteurs simultanément aux prises d'entrées Cinch et aux bornes d'entrées des haut-parleurs car cela peut entraîner une anomalie de fonctionnement.
- Lorsque vous percez un trou dans la cuve, vérifiez que rien de dangereux ne se trouve de l'autre côté, comme un réservoir d'essence ou un faisceau de fils, et faites attention à ne pas causer des égratignures ou d'autres dommages.
- Pour le montage du fil de mise à la masse, ne fixez pas le fil à un boulon ou un écrou de l'unité de direction ou de toute autre unité critique pour la sécurité.
(Risque d'accident).
- Assurez-vous d'effectuer le montage sur un emplacement qui n'interférera pas avec la conduite et qui ne représentera pas de danger pour les passagers en cas de mouvement brusque, etc.
(Risque de blessure ou d'accident)
- Après l'installation de l'unité, assurez-vous que les équipements électriques tels que les feux de direction et les jauges fonctionnent correctement.

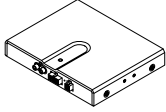

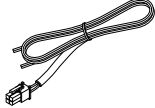



Fournitures

Avant défectuer l'installation ou tout raccordement de haut-parleur, lire ces instructions de montage avec soin et en entier de manière à procéder correctement.

■ Pour votre propre référence

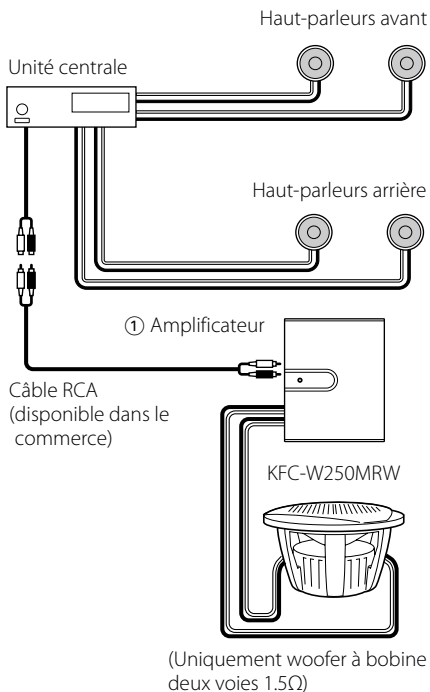
Noter le numéro de série, situé sur le dessous du amplificateur, dans les espaces réservés sur la carte de garantie et dans l'espace ci-dessous. Se référer à ce nom de modèle et à celui de série dans le cas où vous consultez votre concessionnaire KENWOOD pour des informations ou des réparations de cet amplificateur.

Modèle KAC-210MR Numéro de série _____

No.	Désignation des pièces	Forme extérieure	Quantité
①	Amplificateur		1
②	Cordon de connexion à 10 broches		1
③	Câble d'enceinte (0,4m)		1
④	Vis à métaux (M4 × 8mm)		4
⑤	Support		2
⑥	Vis auto taraudeuse (Ø4 × 16mm)		4

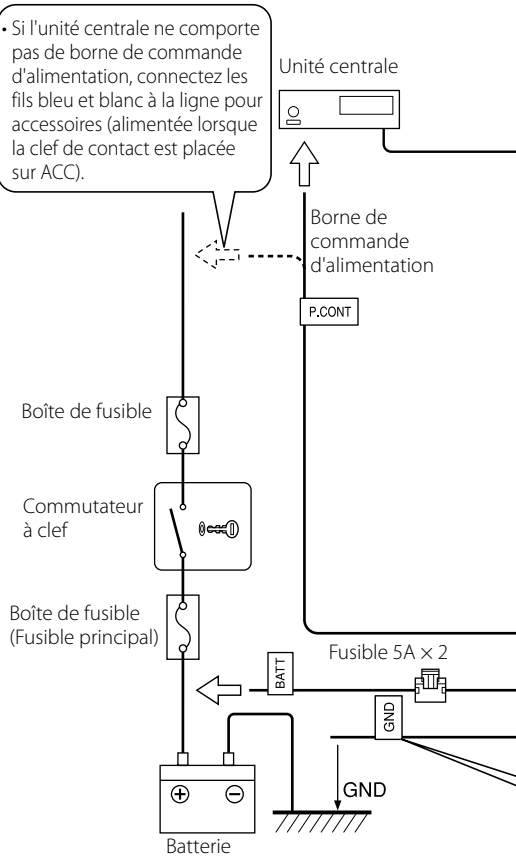
Connexions

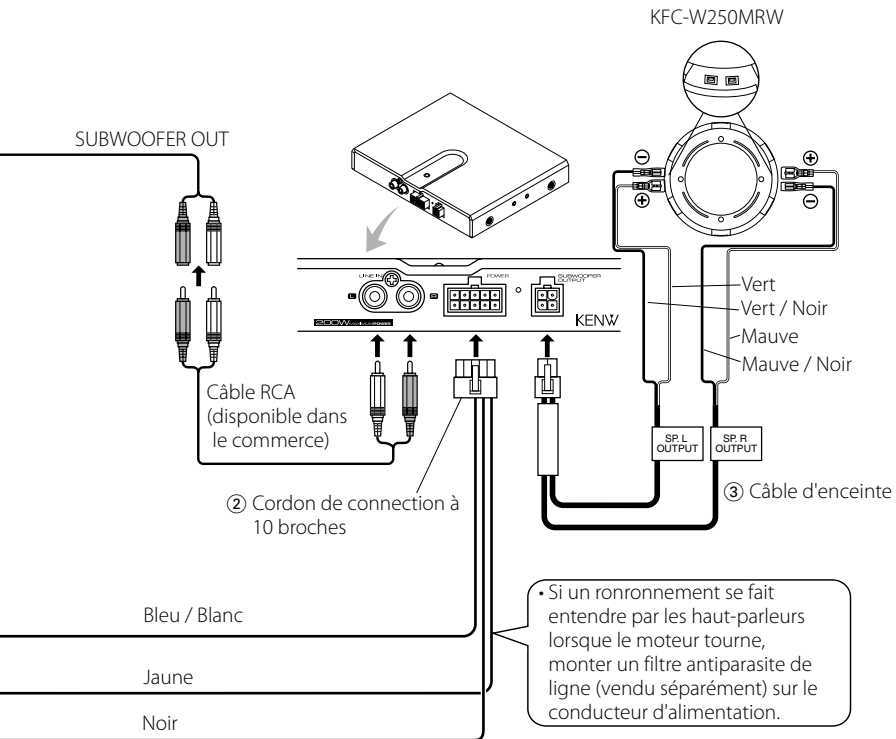
■ Exemples d'utilisations possibles



■ Exemples de connexions

• Si l'unité centrale ne comporte pas de borne de commande d'alimentation, connectez les fils bleu et blanc à la ligne pour accessoires (alimentée lorsque la clef de contact est placée sur ACC).



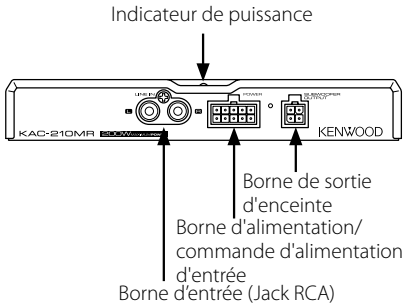


Attention

- Connectez le fil noir de masse directement avec une vis à un point de masse négative de la cuve. Toute mise sous tension sans connecter ce fil de masse risque d'endommager le système stéréo. N'oubliez surtout pas de le connecter. La peinture, etc., risque de ne pas produire une connexion appropriée à la masse et d'empêcher le fonctionnement correct de l'appareil. Prenez les précautions appropriées.

Fonctionnement

■ Désignation de chaque pièce



■ Indicateur de puissance

S'allume en Bleu Le voyant est éteint

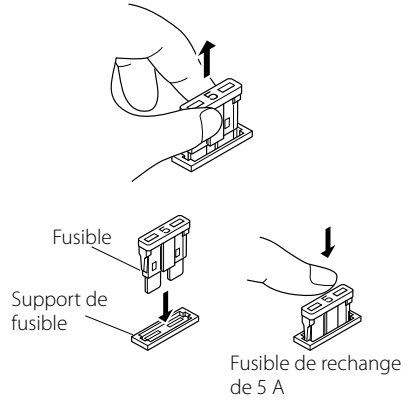


■ Remplacement de fusible

Remplacez le fusible défectueux par un autre du calibre spécifié.

Retrait: Attrapez-le avec les doigts et tirez vers le haut.

Insertion: Insérez avec précautions le fusible dans son support et appuyez avec le doigt pour qu'il soit introduit à fond.



Attention: -----
Ne remplacer le fusible que par un autre du même calibre (ampérage) marqué dessus. 5 A dans ce cas.

Exemple de montage de l'amplificateur

Utilisez les vis à métaux fournies ④ (M4 × 8) et les support ⑤ et les vis auto-taraudeuses ⑥ (Ø 4 × 16) fournies et installez l'amplificateur.

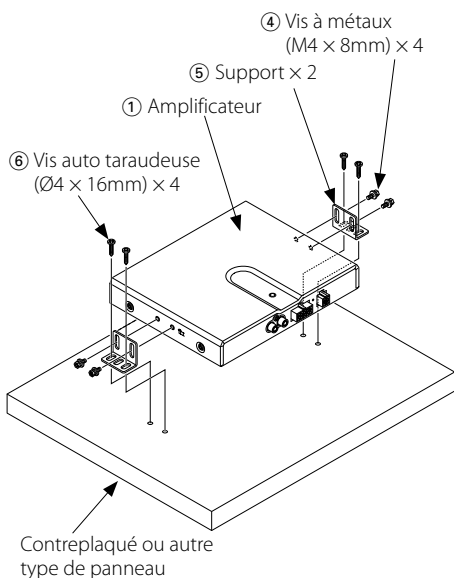
Assurez-vous de:

Fixer bien fermement afin d'assurer une sécurité fiable.

Attention:

Installer cet appareil à un emplacement tel que la chaleur puisse se dissiper aisément.

Après l'installation, ne placer aucun objet sur l'appareil.



Spécifications

La conception et les caractéristiques suivantes peuvent être modifiées sans préavis.

[Unité d'amplification]

Puissance maximum
: 200W

Rapport signal/bruit
: 85dB

Fréquence du filtre passe-bas
: 80Hz

Sensibilité/ Impédance d'entrée
(Jack mâle RCA)
: 60mV / 10kΩ

Impédance de sortie
: (1,5Ω + 1,5Ω) = 0,75Ω

Alimentation
: 14,4V
(Intervalle de fonctionnement 10,5 à 16V)

Consommation maximale
: 10A

Calibre du fusible
: 5A × 2

Dimensions hors tout (L × H × P)
: 195mm × 30mm × 155mm

Poids
: 800g

AVISOS IMPORTANTES

⚠ Para su seguridad, lea con atención esta página.

⚠ ADVERTENCIA

- Antes de realizar el montaje o el cableado, etc., asegúrese de retirar el cable del terminal negativo de la batería.
(De lo contrario pueden producirse cortocircuitos o incendios).
- Cuando extienda los cables de encendido, batería o masa, asegúrese de utilizar cables para uso en automóviles u otros cables de 0,75 mm² (AWG 18) o más, para impedir que se deterioren los propios cables o se desgaste el revestimiento.
- Para impedir cortocircuitos, nunca ponga o deje objetos metálicos (tales como monedas o herramientas metálicas) en el interior de un altavoz.
- **Olor anormal** – En el caso de que la unidad genere humo o un ruido anormal, desconecte inmediatamente la alimentación. Después, consulte con su concesionario o centro de reparaciones más cercano tan pronto como sea posible.
- **Tensión de alimentación** – Asegúrese de que la unidad está conectada a un suministro de alimentación de CC de 12V con una conexión de toma de tierra negativa.
- **Modificación** – No trate de abrir ni modificar la unidad porque podría producirse un peligro de incendio o una avería.
- **Asflxia** – Después de sacar la unidad de la bolsa de polietileno, asegúrese de poner la bolsa de polietileno donde no puedan alcanzarla los niños. De otra forma, éstos podrían jugar con la bolsa y se podría producir un peligro de asflxia.

⚠ PRECAUCIÓN

- **Polvo y ubicaciones inestables** – No instale los altavoces en lugares inestables ni en lugares donde haya polvo.
- Si saltara el fusible, después de comprobar si el cable ha sufrido un cortocircuito, asegúrese de reemplazarlo por un fusible de la capacidad (amperaje) estipulada, tal como se indica en la caja de fusibles.
(El uso de fusibles de una capacidad que no sea la estipulada, puede ser motivo de incendios).
Para reemplazar el fusible, consulte el manual de instrucciones del recipiente.
- Para impedir un cortocircuito cuando sustituya un fusible, desconecte primero el conjunto de los cables.
- No utilice gasolina, naftalina u otro tipo de disolvente para limpiar el altavoz. Limpie pasando un paño blando y seco.
- Conecte los cables de entrada de altavoz a los conectores de altavoz apropiados en forma separada. Compartir el cable negativo del altavoz o poner a masa los cables del altavoz en la carrocería del automóvil puede ser la causa de que esta unidad no funcione bien.
- No conecte simultáneamente cables y conductores a ambas tomas de entrada de cables RCA y a los terminales de entrada del altavoz, porque esto puede causar fallos en el funcionamiento o daños.
- Cuando realice el agujero en el recipiente, verifique que no hay nada peligroso del otro lado, como por ejemplo un depósito de gasolina, o cableado preformado, y tenga mucho cuidado de no ocasionar rayones u otro tipo de daños.
- Para el montaje del conductor de tierra, no asegure el alambre a los pernos o tuercas de la unidad de dirección o de cualquier otra unidad de seguridad crítica.
(Puede producir accidentes.)
- Cuando realice el montaje, asegúrese de hacerlo en un lugar que no interfiera al conducir ni que pueda representar un peligro para los pasajeros en caso de movimientos repentinos, etc.
(Causa de lesiones o accidentes).
- Después de instalar la unidad, asegúrese de que todos los equipos eléctricos, tales como lámparas de señal y calibradores, funcionan normalmente.

Piezas incluidas

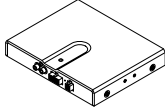

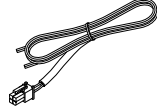



Antes de instalar el altavoz o hacer cualquier conexión, lea cuidadosamente todo este manual de instrucciones para asegurarse de realizar correctamente las operaciones necesarias.

■ Para su conocimiento

Anote el número de serie, situado en la parte posterior del amplificador, en los espacios designados de la tarjeta de garantía y en el espacio suministrado a continuación. Mencione el nombre y el número de serie de este modelo cuando quiera que acuda a su concesionario KENWOOD para pedirle información o solicitarle reparaciones de este amplificador.

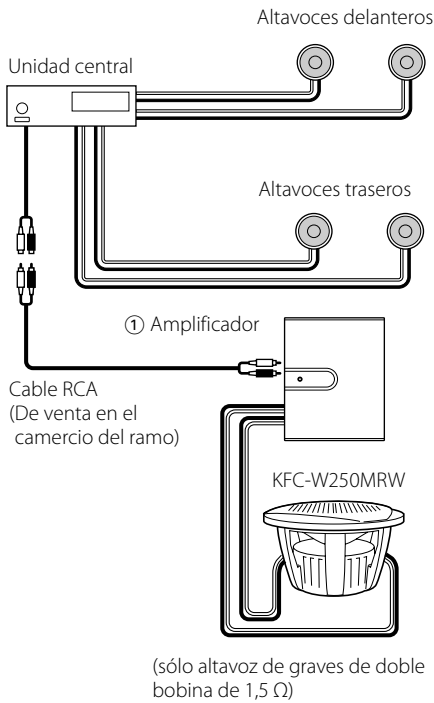
Modelo KAC-210MR

Número de serie _____

No.	Nombre de pieza	Forma externa	Cantidad
①	Amplificador		1
②	Cable conector de 10 contactos		1
③	Cable de altavoz (0,4 m)		1
④	Tornillo para metales (M4 x 8mm)		4
⑤	Abrazadera		2
⑥	Tornillo de cubierta (Ø4 x 16mm)		4

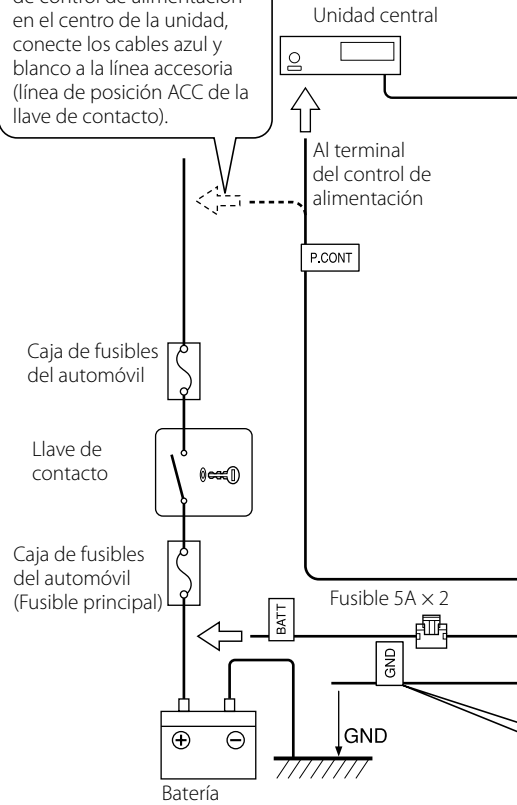
Conexión

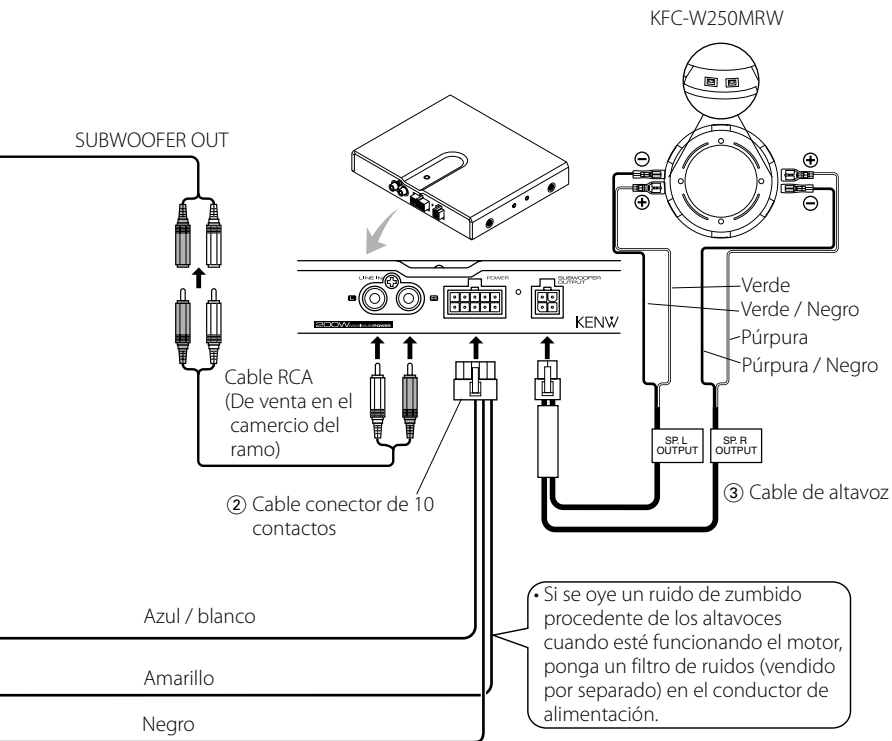
■ Ejemplos de aplicaciones



■ Ejemplos de conexiones

• Si no hubiera ningún terminal de control de alimentación en el centro de la unidad, conecte los cables azul y blanco a la línea accesoria (línea de posición ACC de la llave de contacto).

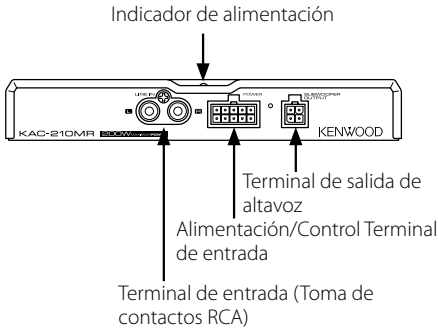




Precaución

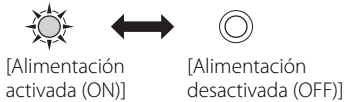
- Conecte el terminal a tierra del alambre conductor de plomo negro directamente con un tornillo a un punto de tierra del recipiente. La activación de la alimentación (ON) sin conectar este terminal está relacionada con daños del sistema estéreo. Asegúrese de conectarlo. Además, los paneles metálicos pintados, etc. no tienen masa a tierra y no funcionarán correctamente. Tenga cuidado con esta situación.

■ Nombre de las partes



■ Indicador de alimentación

Se ilumina en Azul La luz se apaga (OFF)

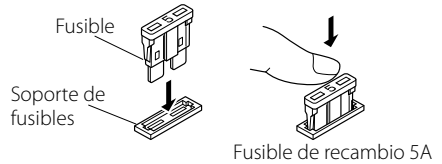
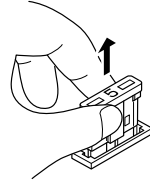


■ Cambio de fusibles

Realice el cambio con fusibles de la capacidad especificada.

Extracción: Coja con los dedos y tire.

Insertión: Inserte el fusible suavemente en el soporte de fusibles y empuje a fondo con el dedo.



Precaución: -----
Asegúrese de realizar el cambio con fusibles de la misma capacidad (amperaje) tal como se indica en el fusible. Este producto es de 5A.

Ejemplo de montaje del amplificador

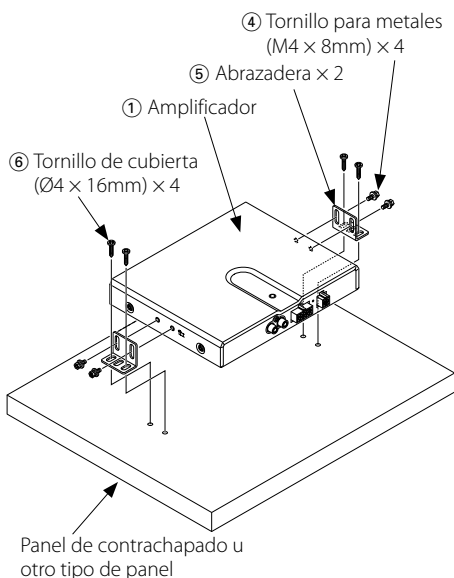
Utilice los ④ tornillos para metales (M4 × 8), el ⑤ soporte y los ⑥ tornillos prisioneros (∅ 4 × 16) e instale el amplificador.

Asegúrese de:

Sujetar firmemente por motivos de seguridad.

Precaución:

Instale este aparato en un lugar donde el calor pueda disiparse fácilmente.
Una vez instalado, no ponga nada sobre él.



Especificaciones

Los valores nominales y el diseño siguientes están sujetos a cambios sin previo aviso.

[Unidad de amplificador]

Potencia máxima

: 200W

Relación de S/R

: 85dB

Frecuencia del filtro pasabajos

: 80Hz

Sensibilidad/ Impedancia de entrada

(Toma de contactos RCA)

: 60mV / 10kΩ

Impedancia de salida

: (1,5Ω + 1,5Ω) = 0,75Ω

Alimentación

: 14,4V

(Margen de funcionamiento 10,5 - 16V)

Consumo máximo de corriente

: 10A

Capacidad de fusible

: 5A × 2

Dimensiones externas

(ancho × altura × profundidad)

: 195mm × 30mm × 155mm

Peso

: 800g

KENWOOD

Free Manuals Download Website

<http://myh66.com>

<http://usermanuals.us>

<http://www.somanuals.com>

<http://www.4manuals.cc>

<http://www.manual-lib.com>

<http://www.404manual.com>

<http://www.luxmanual.com>

<http://aubethermostatmanual.com>

Golf course search by state

<http://golfingnear.com>

Email search by domain

<http://emailbydomain.com>

Auto manuals search

<http://auto.somanuals.com>

TV manuals search

<http://tv.somanuals.com>