

KETTLER

toys

Assembly Instructions /Instructions de montage/Instrucciones para armado

„OCEANA“

08838-399

Adult Assembly Required

Montage par une personne adulte.

La asamblea del adulto requirió.



USA

F

E



picture similar

Tools required for adult assembly (included):



Not included:



Printed on 100% recycled paper.!



FREIZEIT MARKE KETTLER

KETTLER® International Inc. · 1355 London Bridge Road · Virginia Beach, VA 23453

www.kettlerusa.com

info@kettlerusa.com

Download from Www.Somanuals.com. All Manuals Search And Download.

Read these instructions carefully before assembling the product or using it for the first time. They contain important information for your safety and for the correct use and maintenance of this KETTLER® product. Keep the instructions in a safe place for information or for ordering spare parts.

This KETTLER® product has been designed in accordance with the latest standards of safety and subjected to constant quality monitoring. The data gained from this quality process is then incorporated in the development of our products. For this reason, we reserve the right to make changes in design and technology in order to offer our customers products of the highest standard of quality at all times. In spite of this, should you have any ground for complaint, please contact KETTLER®.

For your safety

- This toy vehicle should be used for its intended purpose only, i.e. one (1) child only. It should not be used in any other way, as this may be dangerous. The manufacturer cannot be held liable for damage or injury caused by incorrect use.
- This product is a toy and is not suitable for use in traffic or on public roads.
- Always keep a watchful eye on your child in order to avoid risks by thoughtless and hasty movements.
- Please care for the fact that the tricycle is only used on safe ground.
- The tricycle is an unlighted play implement. Its use in the dark is dangerous.
- In case of a sudden and/or strong turn of the handlebar the tricycle could be caused to tip. Danger of injuries!
- The tricycle must not be connected with other vehicles, sports or similar devices and not be driven/pulled by them. Never subject your child on the tricycle to speeds exceeding walking pace!
- We recommend that a child using the tricycle should wear a child's bicycle helmet.
- Damaged components may endanger the safety of your child or shorten the lifespan of the product. Inspect it at regular intervals to ensure that none of the components are damaged and that none of the bolts or other joints have worked loose.
- Replace worn or damaged parts immediately and ensure that the product is not used again until this has been done. If any parts require replacement, use only original spares manufactured by KETTLER®.
- This child's wheeled toy conforms to the stipulated safety regulations European standard EN 71-1/3 („Safety regulations for children's toys“, max. weight of user: 110 lbs. The proprietary KETTLER® tunnel tubing alone has a 400lb weight limit; this does not include wheel axle, fork, etc.). Incorrect repairs or alterations (removal of original parts or addition of other parts etc.) may be a source of danger to the user.
- This product is suitable for children between 1 - 5 years.

Use of the Toy

- **WARNING:** Adult supervision is required. Never use near steps, slopes, driveways, hills, roadways, alleys or swimming pool areas. Always wear shoes. Never allow more than one rider (without a tandem seat). The use of protective gear and a Safety Helmet is highly recommended.
- Ensure that the toy vehicle is not used until it has been properly assembled and checked by an adult person.
- In case of tricycles without a free-wheel consider the fact that the pedals will rotate even when the tricycle is pushed.
- Do not transport any objects on the tricycle.
- Always adjust the use of the tricycle to the conditions encountered.
- Tricycles do not possess a continuously effective brake system. Therefore, safeguard the tricycle against rolling away
- Never pull the tricycle behind you as long as a child is seated on it.
- Instruct your child how to use the vehicle correctly and draw attention to possible sources of danger.
- Although dangerous situations are unlikely to occur if the toy is used correctly, children at play should, if possible, be supervised.
- Please bear in mind that there is **always a danger** of children injuring themselves while using swings, climbing frames, toy vehicles or similar equipment.
- When using the toy vehicle, the user should always wear strong shoes.
- Instruct your child how to use the vehicle correctly and draw attention to possible sources of danger.
- When children are at play, situations may arise which cannot be predicted by the manufacturer and for which he cannot be held responsible.
- Before use, always check all screws and plug-in connections as well as respective safety devices fit correctly.
- Never use corrosive or abrasive substances to clean the toy. Never use substances which may cause pollution of the

environment.

- Lubricate the bearing sleeves of the wheels and the handlebars with a few drops of oil every two or three months.
- Due to the nature of materials used in pneumatic tires on KETTLER® toys, it is not recommended for the product to be left in any one place for too long where solvents or other chemicals, i. e. petrol, may lie. This may result in a chemical reaction, which could cause the tires to mark the surface such as a vinyl flooring. If in doubt put something underneath the wheels to cover the floor.
- For models with push bars: Always ensure that the push bar fits correctly in the adaptor, and locks. Do not hang any weights on the bar! The vehicle may tip over, and your child may be hurt. The push bar is intended for adult use only, do not pass responsibility for children on to other children. For free play time take the push bar off for safety reasons.

Assembly of the toy vehicle

- The toy vehicle must be assembled carefully by an adult person. Study the assembly instructions carefully before beginning work. Assemble the vehicle in the exact sequence shown by the letters in the diagrams. This is essential for the safe function and use of the tricycle.
- Please note that there is **always** a danger of injury when working with tools or doing manual work. Therefore please be careful when assembling this machine.
- Ensure that your working area is free of possible sources of danger, for example don't leave any tools lying around. Always dispose packaging material in such a way that it may not cause any danger. There is always a **risk of suffocation** if children play with plastic bags!
- Bolt all the parts together loosely at first, and check that they have been assembled correctly. Tighten the locknuts by hand until resistance is felt, **then use wrench to finally tighten nuts completely against resistance (locking device)**. Then check that all screw connections have been tightened firmly. **Attention:** once locknuts have been unscrewed they no longer function correctly (**the locking device is destroyed**), and must be replaced.
- The grips can be pushed onto the handlebars more easily if they are first soaked in warm water.
- Please keep original packaging of this article, so that it may be used for transport at a later date, if necessary. Goods may **only** be returned after prior arrangement and in (internal) packaging, which is safe for transportation, in the original box if possible. It is important to provide a detailed defect description / damage report!
- For technical reasons, we reserve the right to carry out preliminary assembly work (e.g. addition of tubing plugs).
- When ordering spare parts, always state the full item number, spare-part number, the quantity required and the serial number of the product.
Example order: item # 08838-399 / spare part no. 12802003 / 1 piece/ S/N ...
Important: spare part prices do not include fastening material; if fastening material (bolts, nuts, washers etc.) is required, this should be clearly stated on the order by adding the words „**with fastening material**“.

KETTLER limited warranty

THERE ARE NO WARRANTIES, EXPRESSED OR IMPLIED, MADE BY EITHER THE DISTRIBUTOR OR THE MANUFACTURER ON KETTLER PRODUCTS, EXCEPT THE MANUFACTURER'S LIMITED WARRANTY AGAINST DEFECTS IN MATERIAL SET OUT BELOW:

This KETTLER Limited Warranty applies to products sold through the KETTLER Authorized Dealer Network to the original retail purchaser and authenticated by proof of purchase from a retailer located in the United States. Any shipments made under this warranty will be shipped to the United States only. Any shipment outside of the United States will be at the sole cost of the customer. This KETTLER Limited Warranty is a manufacturer's warranty and is not changed or modified by additional warranties extended by individual retailers at the point of sale. Manufacturer warrants this product to be free from defects in material at the time of the product's tender of delivery for a period of 3 years for residential use and 1 year for non-residential use. This Limited Warranty is not transferable and does not cover normal wear and tear (including, but not limited to, damage and wear to tires, power shocks, drive belts and other non-durable parts). The liability of the manufacturer under this Limited Warranty shall not include any liability for direct, indirect, or consequential damages resulting from the defect. This Limited Warranty is void if the product is damaged by accident, unreasonable use, improper service, failure to follow instructions provided, modification from its original state, or other causes determined not arising out of defects in material.

This warranty gives you specific legal rights. Should this product become defective due to material within the warranty period, contact KETTLER Parts & Service Dept. by phone at 866.804.0440, fax at 757.563.9273, or e-mail at parts@kettlerusa.com.

THIS LIMITED WARRANTY IS EXPRESSLY IN LIEU OF ANY OTHER WARRANTIES, EXPRESSED OR

KETTLER LIMITED WARRANTY

IMPLIED, INCLUDING ANY IMPLIED WARRANTY OF MERCHANTABILITY OR FITNESS FOR A PARTICULAR PURPOSE, AND OF ANY OTHER OBLIGATIONS OR LIABILITY ON THE PART OF THE MANUFACTURER. KETTLER NEITHER ASSUMES NOR AUTHORIZES ANY OTHER PERSON TO ASSUME FOR IT ANY OTHER LIABILITY IN CONNECTION WITH SUCH PRODUCTS.

KETTLER® International Inc., 1355 London Bridge Road · Virginia Beach, VA 23453
For parts or service ONLY call 1-866-804-0440 or send e-mail to:

parts@kettlerusa.com

call (866) 804-0440 fax (757) 563-9273.

www.kettlerusa.com

info@kettlerusa.com

The manufacturer reserves the right to make changes reflecting product or other technical advances. The content of these instructions is accurate at the date of printing.

F

Instructions de montage

Veillez lire attentivement ces instructions avant le montage et la première utilisation. Vous y trouverez des indications importantes pour votre sécurité, ainsi que pour l'utilisation et la maintenance de ce produit KETTLER. Conservez soigneusement ces instructions pour votre information et/ou pour les travaux de maintenance ou les commandes de pièces de rechange.

Ce produit KETTLER a été conçue conformément à l'état actuel des prescriptions de sécurité et fabriquée sous une surveillance constante de la qualité. Les connaissances acquises dans ce contexte sont utilisées lors de notre travail de développement. Pour cette raison, nous nous réservons le droit de procéder à des modifications de la technique et de la stylistique, afin de pouvoir toujours proposer à nos clients des produits de qualité optimale. Au cas où vous auriez malgré tout une raison de faire des réclamations, veuillez vous adresser à votre vendeur spécialisé.

Pour votre sécurité

- **Attention:** Ne laissez l'enfant jouer que sous la surveillance d'adultes. L'utilisation du véhicule est autorisée seulement pour une personne (à l'exception d'un siège tandem). N'utilisez pas le véhicule aux abords de pentes, d'escaliers, de routes, d'installations ferroviaires, de cours d'eau, etc. Pour utiliser le véhicule, il faut porter des chaussures solides et fermées. Nous conseillons également le port de vêtements de protection appropriés et d'un casque de sécurité.
- Cette trottinette ne doit être utilisée que dans un but conforme à sa destination, c'est-à-dire comme jouet à utiliser par une (1) personne. Toute autre utilisation est inadmissible et peut être dangereuse. Le fabricant ne peut pas être rendu responsable de dommages dus à une utilisation non conforme à la destination
- Le produit est fait pour les enfants de 1 à 5 ans.
- Tous les véhicules de KETTLER conformément à la norme EN 71-1/2/3 "Instructions de sécurité pour les jouets des enfants". Poids maximal de l'utilisateur: 110 lbs. Les tuyaux tunnel KETTLER déposés eux-mêmes ont une limite de poids de 400 lbs. Ceci n'inclut pas l'essieu des roues, la fourche, le pare-chocs, etc. Des réparations mal faites et des modifications de la construction (démontage de pièces originales etc.) peuvent présenter des dangers pour l'utilisateur.
- L'utilisation n'est autorisée que dans le domaine privé (ne pas d'utilisation commerciale ou public).
- Etant donné que la trottinette est un jouet, elle n'est pas conforme au code de la route ou au code d'immatriculation pour la circulation routière et, pour cette raison, n'est donc pas admise à participer à la circulation sur des routes publiques.
- Des pièces endommagées peuvent altérer la sécurité des personnes et réduire la durée de vie de la trottinette. Contrôlez assez souvent toutes les pièces, selon la fréquence d'utilisation, afin de détecter des dom-

mages éventuels et des raccords desserrés (vis, raccords enfichables etc.).

- Les pièces endommagées ou usées doivent être immédiatement remplacés et il faudra empêcher les personnes d'utiliser la trottinette jusqu'à ce que la réparation ait été effectuée. Le cas échéant, vous ne devriez utiliser que des pièces de rechange KETTLER originales.
- Tenez compte que l'utilisation de balançoires, de cages à écureuils, de tricycles ou semblables présente toujours des risques de chute, de basculement etc. pour l'utilisateur.
- N'attachez pas le véhicule pour enfant à un autre véhicule, à un appareil de sport ou à tout autre dispositif de tirage. Le véhicule pour enfant n'est pas conçu pour une grande vitesse.
- Veuillez considérer que les enfants souvent surestiment leurs capacités et ne sont pas en mesure de reconnaître les situations dangereuses. Suite à un besoin naturel de jouer et du fait du tempérament des enfants, des situations imprévisibles peuvent se produire, qui excluent la responsabilité du fabricant.
- Le véhicule pour enfant est un jouet sans éclairage. Son utilisation dans l'obscurité est dangereuse.

Maniement

- Montrez aux enfants comment se servir correctement de la trottinette et attirez leur attention sur les dangers possibles.
- Contrôlez avant chaque utilisation de l'appareil les assemblages par vis et par emboîtement ainsi que la bonne mise en place des dispositifs de sécurité.
- Veuillez considérer que pour les appareils sans roue libre, les pédales tournent aussi lorsque l'appareil est poussé ou lorsqu'il roule.
- Le véhicule pour enfant n'est pas équipé de frein de stationnement. Assurez-vous que l'appareil en stationnement ne risque pas de rouler. Ne laissez pas un enfant qui ne maîtrise pas encore le véhicule sans surveillance sur le véhicule en stationnement.
- Pour les modèles à hauteur variable, veuillez ajuster le véhicule à la taille de votre enfant.
- N'utilisez pas le véhicule pour transporter des objets.
- Pour les modèles avec une barre de guidage : assurez-vous que la barre de guidage est bien enfoncée dans le raccord et qu'elle s'enclenche bien. Ne suspendez aucune charge à la barre de guidage ! Le véhicule pourrait se renverser et votre enfant pourrait se blesser. La barre de guidage est prévue pour être utilisée par un adulte ; ne laissez pas à des enfants la responsabilité de veiller sur d'autres enfants. Pour des raisons de sécurité, veuillez retirer la barre de guidage lors de jeux libres.
- Pour les modèles à pneus : en laissant les véhicules à pneu sur un sol composé de matières à base de solvants ou étant collé avec des solvants (par exemple, PVC), une réaction chimique avec le produit naturel «caoutchouc» peut provoquer la formation de taches. En cas de doute, mettez une protection sous les roues. Veillez à la bonne pression des pneus (2,5 bars); les pneus insuffisamment gonflés s'usent plus rapidement et ne permettent pas de rouler aussi facilement.
- Pour le nettoyage et l'entretien de la trottinette, utilisez des produits respectueux de l'environnement, en aucun cas des produits corrosifs ou caustiques.
- Mettez quelques gouttes d'huile sur les coussinets du guidon et des roues tous les trois mois.

Instructions de montage

- Veillez à ce que la trottinette ne soit utilisée pour jouer qu'après que le montage ait été effectué et contrôlé correctement par une personne adulte.
- Le montage doit être effectué avec soin par une personne adulte. Consultez attentivement ces instructions de montage avant de commencer les travaux de montage proprement dits. Les différentes étapes sont également expliquées par des symboles sur les illustrations successives. Respectez exactement les étapes de montage indiquées, afin qu'une utilisation et un fonctionnement sûrs de la trottinette soient assurés.
- N'oubliez pas que toute utilisation d'outils et toute activité artisanale présente toujours des risques de blessure. Travaillez avec soin et soyez prudents lors du montage de l'appareil!
- Assurez que la zone de travail ne présente aucun risque. Ne laissez pas traîner par exemple des outils et rangez p. ex. le matériau d'emballage de manière à ce qu'il ne constitue pas de dangers. Des feuilles / sacs plastiques présentent un **risque d'étouffement** pour les enfants!
- D'abord, assemblez toutes les parties sans serrer les vis et contrôlez leur bonne mise en place. Serrez à la main les écrous indesserrables jusqu'à perception de la résistance. Ensuite, serrez-les à fond contre la résistance (sûreté de serrage) à l'aide d'une clé. Après cet étape de montage, contrôlez le serrage de tous les assemblages à vis.

Attention: des écrous de sûreté desserrés ne peuvent pas être réutilisés (**destruction de la sûreté de serrage**) et sont à remplacer.

- Pour faciliter le montage, chauffer les les poignées du guidon dans de l'eau chaude.
 - Conservez l'emballage d'origine du produit afin de pouvoir l'utiliser ultérieurement comme emballage de transport. Il **ne** faut effectuer des retours de marchandises **qu'**après accord préalable et dans un emballage (intérieur) sûr pour le transport, si possible dans son carton original. Il est important d'établir une description de défaut détaillée / déclaration de dommages!
 - Nous nous réservons le droit de monter certains composants (tels que les bouchons des tubes), et ce, pour des raisons techniques.
 - Lors des commandes de pièces de rechange, prière d'indiquer le numéro d'article complet, le numéro de la pièce de rechange, la quantité nécessaire ainsi que le numéro de série.. Exemple: no. d'art. 08838-390 /no. de pièce de rechange 10100169 /2 pièce/ n/s Important: les pièces de rechange visser sont toujours facturées et livrées sans matériel de vissage. Si vous avez besoin du matériel de vissage correspondant, ceci doit être indiqué par le supplément «avec matériel de vissage» lors de la commande des pièces de rechange.
- 3 ans de garantie résidentielle et 1 an de garantie institutionnelle.

La garantie commence à la date de l'achat par le consommateur. Veuillez adresser toutes les questions concernant la garantie à votre détaillant ou au siège principal de KETTLER à l'adresse suivante :

KETTLER® International Inc., 1355 London Bridge Road · Virginia Beach, VA 23453

Pour pièces ou service, appelez UNIQUEMENT 1-866-804-0440 ou envoyez un courrier électronique à :

parts@kettlerusa.com

téléphone (866) 804-0440 fax (757) 563-9273.

www.kettlerusa.com

info@kettlerusa.com

Le fabricant réserve le droit de faire des modifications reflétant des améliorations du produit ou d'autres progrès techniques. Le contenu de ces instructions est exact à la date de l'impression.

Instrucciones para el montaje

Por favor, lea este manual detenidamente antes de iniciar el montaje y antes del primer uso. Este manual contiene avisos importantes relacionados con su seguridad así como instrucciones para la aplicación y el mantenimiento de este producto de KETTLER. Mantenga este manual a su alcance, para su propia información, para los trabajos de mantenimiento y para los pedidos de recambios.

Este producto de KETTLER ha sido construido conforme al último nivel de las normas de seguridad y bajo un permanente control de calidad. Los conocimientos adquiridos fueron aprovechados para nuestro desarrollo. Por lo expuesto, no reservamos el derecho de efectuar modificaciones técnicas y constructivas a fin de poder ofrecer a nuestros clientes un producto de óptima calidad. Si a pesar de ello existen motivos de reclamación, diríjase por favor a su proveedor.

Seguridad

- **Atención:** Los niños deben ser supervisados por una persona adulta cuando juegan con el aparato. El uso del aparato sólo se permite para una persona (excepto en el caso de aparatos con silla tándem). Asegúrese de que el vehículo para niños sólo se use en zonas sin peligros. No use el aparato cerca de declives, escaleras, calles, instalaciones de estación de ferrocarril, agua etc. Durante el uso del aparato se tienen que llevar zapatos cerrados. Le recomendamos llevar vestidos que protejan adecuadamente y casco de seguridad.
- Este vehículo sólo se debe usar para su fin determinado, es decir como juguete y sólo debe ser usado por una (1) persona. Cualquier otro uso está prohibido y podrá ser peligroso. El productor no se hará responsable de posibles daños que se hayan producido a causa de un uso no adecuado.
- El producto está destinado para niños de 1 a 5 años.
- Todos los vehículos para niños de la marca KETTLER cumplen la norma europea EN 71-1/-2/-3 "Instrucciones de seguridad respecto a los juguetes de los niños". Peso máximo del usuario: 110 lbs. Los solos tubos del tunel KETTLER protegen por la ley tienen un límite de peso de 400 lbs. Esto no incluye el eje de las ruedas, ni la horquilla ni el parachoques, etc.. Las reparaciones inadecuadas o modificaciones estructurales (desmontaje de pie-

zas originales, montaje de piezas no autorizadas etc.) podrían provocar peligro para el usuario o afectar el tiempo de vida del producto.

- Este aparato de juego sólo está concebido para el uso privado (el uso comercial o público está prohibido).
- Como el vehículo es un aparato de juego, no corresponde a las normas de admisión al tráfico público y por este motivo no debe circular por calles
- Las piezas estropeadas del aparato podrán poner en peligro al usuario y afectar al tiempo de vida del vehículo. Controle todas las piezas en plazos cortos, según el uso, y con regularidad compruebe si hay daños o conexiones sueltas (tornillos, conexiones tipo macho y hembra etc.)
- Las piezas estropeadas o desgastadas se deben cambiar inmediatamente y el vehículo no se debe usar hasta que sea reparado. En el caso de necesidad sólo use piezas de recambio originales de la marca KETTLER.
- Tome en consideración que siempre existe el peligro de caer, bascular etc. usando columpios, andamios, tricidos etc.
- No conecte el vehículo para niños con otros vehículos, aparatos de deporte u otros tractores; el vehículo para niños no está concebido para alcanzar altas velocidades.
- Tome en cuenta que muchas veces los niños todavía no pueden valorar debidamente sus capacidades y ciertas situaciones (peligrosas). Observe también que el deseo natural de jugar y el temperamento de los niños pueden provocar situaciones imprevisibles que excluyan una responsabilidad por parte del productor.
- El vehículo para niños es un aparato de juego sin alumbrado. El uso de noche es peligroso.

Manejo

- Antes de usar el aparato asegúrese siempre de que todas las conexiones de tornillo y de tipo macho y hembra y todas las instalaciones de seguridad estén puestas correctamente.
- Enseñe a los niños el uso correcto del vehículo y hágales observar eventuales peligros.
- Observe que en el caso de aparatos sin rueda libre los pedales también circulan si sólo se empuja o hace rodar el vehículo
- El vehículo para niños no dispone de un así llamado freno de detención. Por este motivo hay que fijar el vehículo depositado para que no ruede. No deje a los niños que todavía no saben manejar al aparato en el vehículo sin vigilancia.
- En el caso de que el aparato disponga de una posibilidad de ajuste hay que adaptarlo a la altura del niño.
- No transporte objetos con el vehículo.
- En el caso de modelos con neumáticos: Si los juguetes con neumáticos se ponen en suelos con materiales disolventes o que se han pegado con estos materiales (p.e. PVC) existe el peligro de manchas por una reacción química con el producto natural, la goma elástica. En caso de duda ponga un material protector debajo de los neumáticos. Asegúrese de que la presión de las ruedas sea correcta (2,5 bar); una presión demasiado baja aumenta el desgaste y dificulta el uso.
- En el caso de modelos con varilla de empuje: Asegúrese siempre de que la varilla de empuje haya sido montada y enclavada correctamente en el adaptador. No cuelgue ninguna carga en la varilla de empuje. El vehículo podría caer y el niño podría hacerse daño. La varilla de empuje está prevista para ser manejada por personas adultas. No permita que niños cuiden a otros niños. Durante el juego con el aparato hay que quitar la varilla de empuje por motivos de seguridad.
- Para la limpieza del producto, utilice exclusivamente productos respetuosos con el medio ambiente. No utilice en ningún caso productos corrosivos o cáusticos.
- Aplique cada tres meses unas gotas de aceite en los cojinetes de la dirección y de las ruedas

Instrucciones de montaje

- Asegúrese de que no se juegue con el vehículo antes de que una persona adulta haya efectuado y controlado adecuadamente el montaje.
- El montaje debe ser cuidadosamente llevado a cabo por una persona adulta. Lea detenidamente las presentes instrucciones antes de comenzar con los trabajos de montaje propiamente dichos. El orden de los pasos a seguir se explica mediante letras en las diferentes ilustraciones. Respete exactamente las etapas de montaje indicadas. Sólo así quedará asegurada la utilización y el funcionamiento correcto del aparato.
- Recuerde que todo trabajo artesanal con herramientas comporta siempre la posibilidad de sufrir heridas. ¡Trabaje con cuidado y prudencia durante el montaje del aparato!
- Asegúrese de que la zona de trabajo está libre de riesgos. Guarde las herramientas en su sitio y deseche el material de embalaje de manera que no pueda representar un riesgo. ¡Las láminas y las bolsas de plástico pueden asfixiar a un niño!
- Primero, ensamble todas las piezas sin apretar los tornillos y controle si están correctamente colocadas. Apriete

primero las tuercas a mano hasta que ofrezcan cierta resistencia. Una vez terminada esta etapa del montaje, apriete los tornillos a fondo contra la resistencia (dispositivo de seguridad contra el aflojamiento) mediante una llave. A continuación, controle todas las conexiones atornilladas. Atención: una vez se hayan aflojado las tuercas de seguridad, éstas no podrán volver a ser utilizadas (el dispositivo de seguridad contra el aflojamiento ha sido destruido). Reemplácelas por tuercas nuevas.

- Para simplificar el montaje calentar los puños de manillar en agua caliente.
- Guarde bien el embalaje original del aparato para usarlo más tarde como embalaje de transporte en el caso dado. Las devoluciones de mercancía **solamente** son posibles previo acuerdo y con embalaje (interior) apto y seguro para el transporte, en lo posible en la caja original.
- Por razones técnicas, nos reservamos el derecho a efectuar el premontaje de ciertos componentes (p. ej. tapas para los tubos).
- Cuando pida piezas de recambio, indique el número del artículo completo, el número de la pieza de recambio, la cantidad necesaria, así como el número de serie del aparato.

Ejemplo: Nº del artículo: 08838-390 / Nº de la pieza de recambio: 10100169 / 1 pieza / número de serie:

Importante: las piezas de recambio que se debe atornillar siempre se suministran y facturan sin tornillos. Si necesita los tornillos correspondientes, indíquelo en el suplemento "con tornillos" cuando haga el pedido.

3 años de garantía residencial y un año de garantía institucional.

La garantía comienza en la fecha en que el consumidor compra el producto. Se ruega dirigir todas las preguntas acerca de la garantía a su distribuidor local o a la sede principal de KETTLER a la dirección siguiente:

KETTLER® International Inc., 1355 London Bridge Road · Virginia Beach, VA 23453

Para piezas y servicios llamar SOLAMENTE al 1-866-804-0440 o enviar un correo electrónico (e-mail) a:

parts@kettlerusa.com

Teléfono: (866) 804-0440 Fax (757) 563-9273.

www.kettlerusa.com

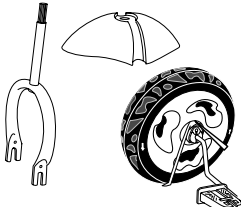
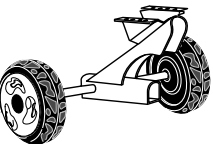

info@kettlerusa.com




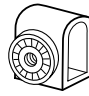
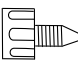
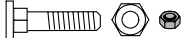
El fabricante se reserva el derecho a realizar modificaciones en lo que respecta al producto o a otros avances técnicos. El contenido de estas instrucciones es correcto en la fecha de impresión.

Checklist

Liste de contrôle

Lista de verificación

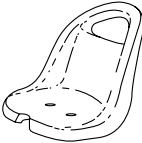

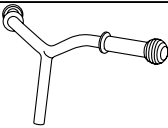

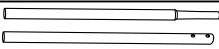

	1 1 1	✓
	1	
	1	









	1	
	1	
	1	
	1	
	M12	1
	M6x25mm	1

Checklist

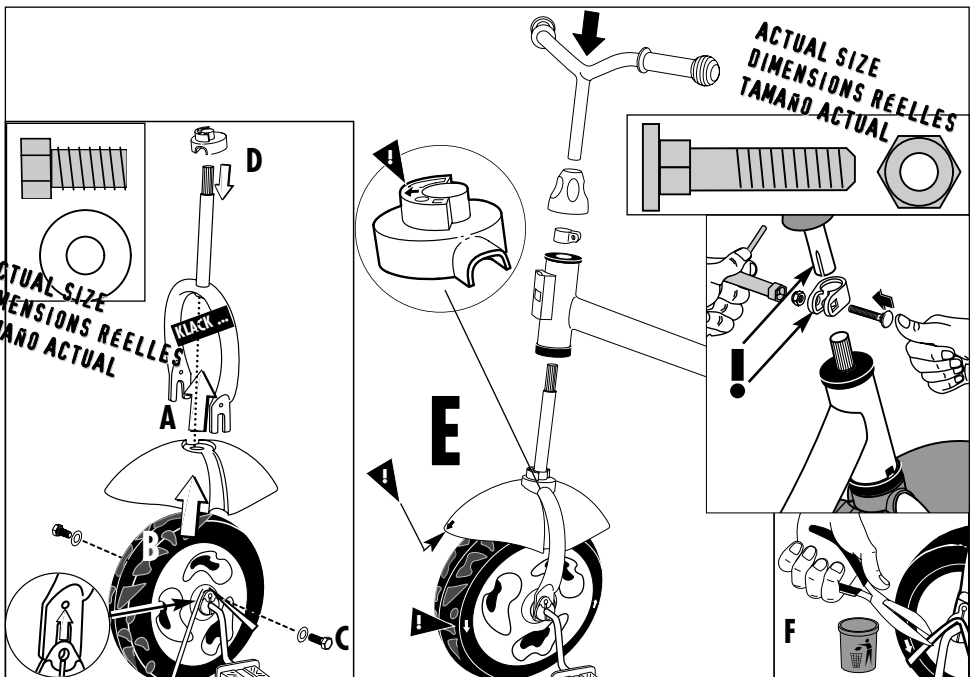
Liste de contrôle

Lista de verificación

	1	
	1	
	1	
	1	
	1/1	
	1/1	

	M5x30mm	2	
	∅ 6 mm	4	
	4,8x16 mm	1	
		2	
	4,2 x16 mm	5	
	M6x65mm	1	
		1	
		1	

1

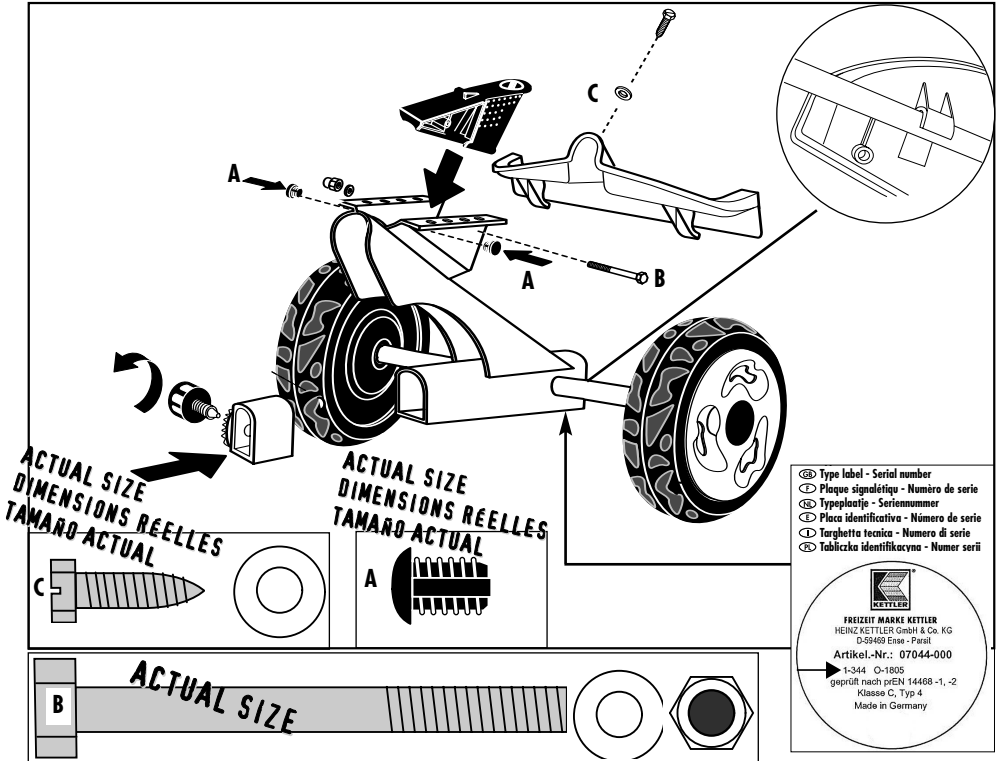


2

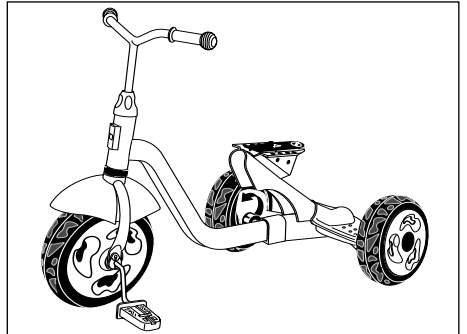
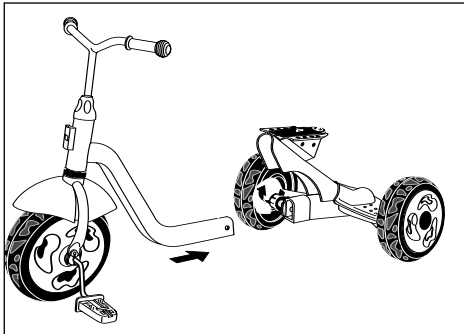
Without adaptor the screw holes (B) have to be closed also with plugs!

Sans l'adaptateur, les trous de passage des boulons (B) doivent être obturés également avec des bouchons !

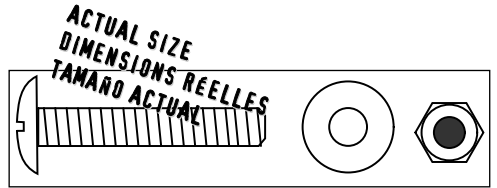
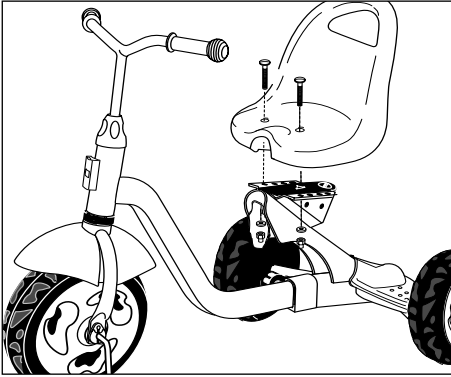
¡Los agujeros de los tornillos (B) sin adaptador también se tienen que cerrar con tapones!



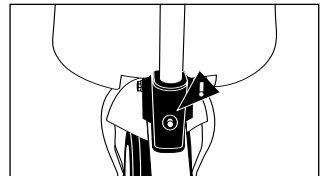
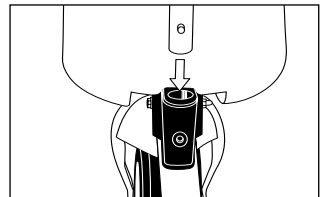
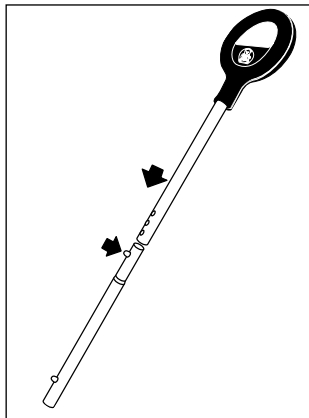
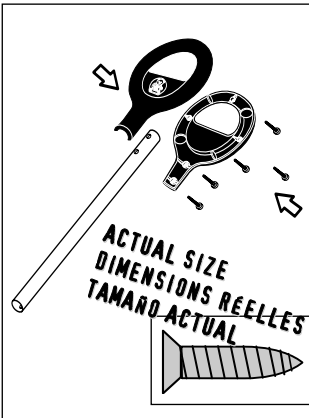
3



4



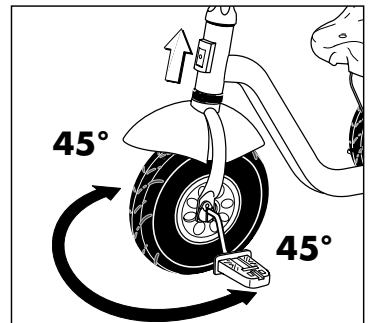
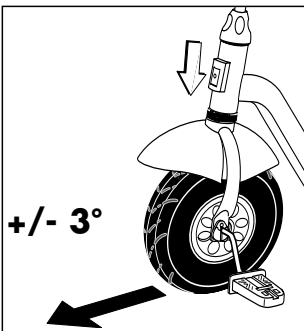
5

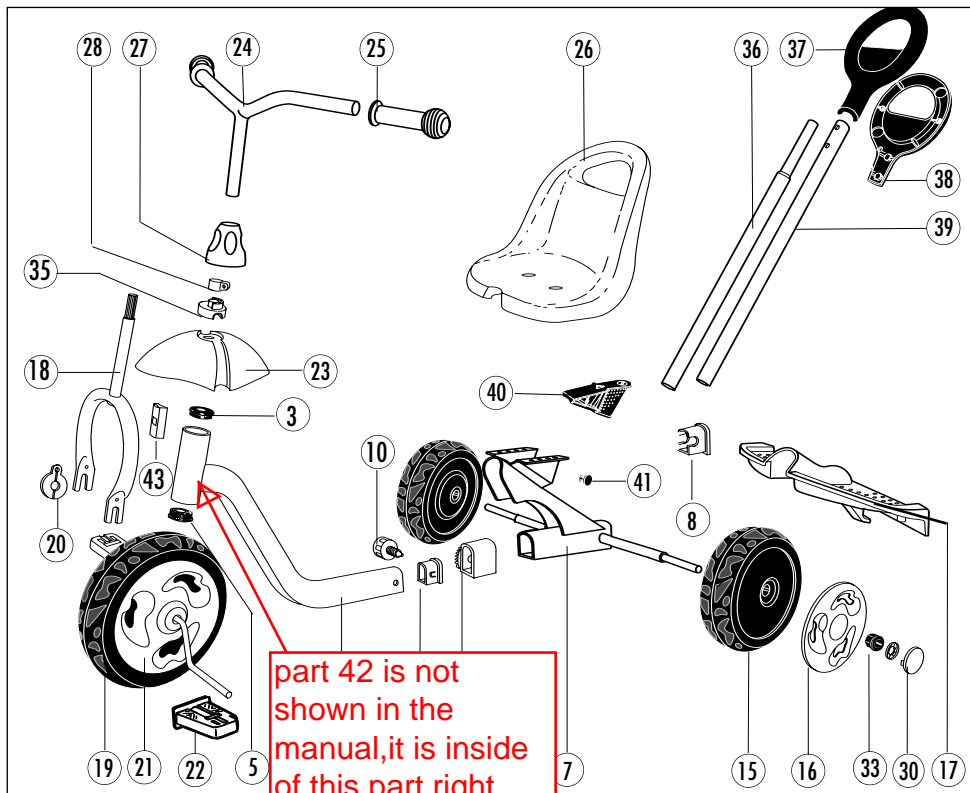


Handlebar limiter

Angle de braquage limité

Limitar del volante





pos.	description		part no.
1	front frame complete	1	91611219
3	handlebar bushing (2046)	1	70122051
5	guide bushing for \varnothing 42mm (2969)	1	70121560
6	front frame plug for 35x41 mm (2995)	1	70128425
7	rear frame	1	91611223
8	rear frame plug for 40x46 mm (3535)	1	70121432
9	adjustment sleeve (3064)	1	70121435
10	quick release knob M12	1	91670058
15	rear wheel	2	15170087
16	wheel screen for rear wheel (3487)	2	70121845
17	footplate (3104)	1	70122023
18	wheel fork	1	91620339
19	front wheel	1	15170088
20	front wheel bearing for \varnothing 8 mm (3217)	2	10122010
21	wheel screen for front wheel (3491)	2	70121856
22	pedal for \varnothing 8 mm (1848)	2	70121541
23	mudguard (4031)	1	70121466
24	handlebar with grips	1	91650257
25	grips \varnothing 22 mm	2	10111023
26	molded seat (3534)	1	70120242
27	covering (3497)	1	70121811
28	handlebar clamp	1	97201280
30	hubcap (2042)	2	70121820
33	hexagon bushings \varnothing 13 mm	4	70121470
34	hardware bag w/o fig.	1	91680448
35	handlebar limiter (3536)	1	70121397
36	pushbar, lower part	1	97100400
37	grip, upper part (3378)	1	70121573
38	grip, lower part (3379)	1	70121574
39	pushbar, upper part	1	97100399
40	adaptor (3493)	1	70125638
41	plug 8x6,5x12 mm	4	10100169
42	locking pin (cpl., w/o fig.)	1	91640021
43	parental control locking mechanism (2970)	1	70121770



FREIZEIT MARKE KETTLER



© 2007 KETTLER®. All rights reserved. No part of this catalog may be reproduced, stored in a retrieval system, or transmitted in any form, or by any means, such as electronic, mechanical, photocopying or otherwise, without the prior written permission of KETTLER®.

Free Manuals Download Website

<http://myh66.com>

<http://usermanuals.us>

<http://www.somanuals.com>

<http://www.4manuals.cc>

<http://www.manual-lib.com>

<http://www.404manual.com>

<http://www.luxmanual.com>

<http://aubethermostatmanual.com>

Golf course search by state

<http://golfingnear.com>

Email search by domain

<http://emailbydomain.com>

Auto manuals search

<http://auto.somanuals.com>

TV manuals search

<http://tv.somanuals.com>