



## Assembly Instructions

12" Violet  
12" El Toro  
16" Candy  
16" Spider

Model # KT901-121  
Model # KT902-129  
Model # KT901-161  
Model # KT902-169

USA

E

F

Adult Assembly Required.



Tools Required



Picture similar

Printed on 100% recycled paper.

## KETTLER®International Inc.

1355 London Bridge Road  
Virginia Beach, VA 23453 USA  
PARTS/SERVICE 1-866-804-0440  
E-mail: [parts@kettlerusa.com](mailto:parts@kettlerusa.com)  
WEB ADDRESS: [www.kettlerusa.com](http://www.kettlerusa.com)

## **USA** Assembly Instructions

Read these instructions carefully before assembling the product or using it for the first time. They contain important information for your safety and for the correct use and maintenance of this KETTLER® product. Keep the instructions in a safe place for information, maintenance or for ordering spare parts.

This KETTLER® product has been designed in accordance with the latest standards of safety and subjected to constant quality monitoring. The data gained from this quality process is then incorporated in the development of our products. For this reason, we reserve the right to make changes in design and technology in order to offer our customers products of the highest standard of quality at all times. In spite of this, should you have any ground for complaint, please contact your KETTLER® dealer.

### ***For Your Safety***

Attention: An adult should always supervise playing. Only one child may use this product. Do not use the wheeled toy near slopes, steps, roads, railways, lakes and rivers, etc. Sturdy footwear should be worn at all times. We recommend wearing suitable protective clothing and a safety helmet.

- This toy is designed only for private use (no commercial or public use).
- This product may only be used for the intended purpose, i.e. as a wheeled toy to be used by one (1) child. All other use is not permitted, and possibly dangerous. The manufacturer cannot be held responsible for damages caused by improper use.
- Damaged parts may endanger the user and shorten the life span of the product. Please check all parts regularly, in short intervals according to use, for possible damages and loose connections (screws, etc.).
- Damaged or worn parts must be replaced straight away and the vehicle must be withdrawn from use until repaired. Otherwise unforeseen damage/danger may occur. If required please only use original KETTLER® spare parts.
- Improper repairs and structural alterations (disassembly of original parts, fitting of not permitted parts, etc.) may cause danger for the user or affect the life span of the product.
- Please ensure that the vehicle will only be used for playing when assembly has been carried out correctly, and checked, by an adult.
- Although there is practically no danger to children when using the vehicle according to its intended purpose, you should always supervise play activities.
- As the product is only a toy it should not be used on public roads, because it does not conform to the road traffic regulations.
- Please bear in mind that there is always a danger of children injuring themselves

(falling off, tipping over etc.) while using swings, climbing frames, tricycles or similar equipment.

- Do not connect this toy to any other product, because this child's wheeled toy has not been designed for higher speeds.
- Please bear in mind that children are very often not able to judge their own capabilities and certain (dangerous) situations. Also consider that a natural urge to play plus their temperament may lead children into unforeseen situations for which the manufacturer cannot be held responsible.
- Please ensure that the wheeled toy is only used in surroundings free of danger.
- This wheeled toy does not have lights. It is dangerous to use it in the dark.
- This product is suitable for children between 3-5 years for the 12" and 4 years and up for the 16".

## ***Handling***

- Before use always check that all screws and connections and respective safety devices fit correctly.
- Instruct children in the correct use of the product, and draw their attention to possible dangers.
- Sturdy, closed footwear must be worn when using this product.
- This wheeled toy does not have a so-called parking brake. Therefore secure the vehicle against rolling away. Do not leave children, who are not old enough to use the wheeled toy, unattended on a product.
- If this product can be adjusted please adapt it to your child's height.
- Do not transport anything on this product.
- Never use corrosive or abrasive substances to clean the toy. Never use substances which may cause pollution of the environment.
- Lubricate the bearing sleeves of the wheels and the handlebars with a few drops of oil every two or three months.
- Due to the nature of materials used in pneumatic tires on KETTLER® toys, it is not recommended for the product to be left in any one place for too long where solvents or other chemicals, i.e. petrol may lie. This may result in a chemical reaction, which could cause the tires to mark a surface such as a vinyl flooring. If in doubt, put something underneath the wheels to cover the floor. Ensure the air pressure in the tires is correct (35 PSI for the 12" and 40 PSI for the 16"); if air pressure is too low this increases wear and makes riding the bike more difficult.

## **Assembly of the Wheeled Toy**

- The wheeled toy vehicle must be assembled carefully by an adult person. Study the assembly instructions carefully before beginning work. Assemble the vehicle in the exact sequence shown by the letters in the diagrams. This is essential for the safe function and use of the toy vehicle.
- Please note that there is always a danger of injury when working with tools or doing manual work. Therefore please be careful when assembling this machine.
- Ensure that your working area is free of possible sources of danger, for example don't leave any tools lying around. Always dispose packaging material in such a way that it may not cause any danger. There is always a risk of suffocation if children play with plastic bags.
- Bolt all the parts together loosely at first, and check that they have been assembled correctly. Tighten the locknuts by hand until resistance is felt, then use wrench to finally tighten nuts completely against resistance (locking device). Then check that all screw connections have been tightened firmly. Attention: once locknuts have been unscrewed they no longer function correctly (the locking device is destroyed), and must be replaced.
- Please keep original packaging of this article, so that it may be used for transport at a later date, if necessary.
- For technical reasons, we reserve the right to carry out preliminary assembly work.

### **E**

## **Indicaciones Importantes**

Por favor, léa este manual detenidamente antes de iniciar el montaje y antes del primer uso. Este manual contiene avisos importantes relacionados con su seguridad así como instrucciones para la aplicación y el mantenimiento de este producto de KETTLER®. Mantenga este manual a su alcance, para su propia información, para los trabajos de mantenimiento y para los pedidos de recambios.

Este producto de KETTLER® ha sido construido conforme al último nivel de las normas de seguridad y bajo un permanente control de calidad. Los conocimientos adquiridos fueron aprovechados para nuestro desarrollo. Por lo expuesto, no reservamos el derecho de efectuar modificaciones técnicas y constructivas a fin de poder ofrecer a nuestros clientes un producto de óptima calidad. Si a pesar de ello existen motivos de reclamación, diríjase por favor a su proveedor.

## **Seguridad**

- Atención: Los niños deben ser supervisados por una persona adulta cuando juegan con el aparato. El uso del aparato sólo se permite para una persona. No use el aparato

cerca de declives, escaleras, calles, instalaciones de estación de ferrocarril, agua etc. Durante el uso del aparato se tienen que llevar zapatos cerrados. Le recomendamos llevar vestidos que protejan adecuadamente y casco de seguridad.

- Este aparato de juego sólo está concebido para el uso privado (el uso comercial o público está prohibido).
- Este vehículo sólo se debe usar para su fin determinado, es decir como juguete y sólo debe ser usado por una (1) persona. Cualquier otro uso está prohibido y podrá ser peligroso. El productor no se hará responsable de posibles daños que se hayan producido a causa de un uso no adecuado.
- Las piezas estropeadas del aparato podrán poner en peligro al usuario y afectar al tiempo de vida del vehículo. Controle todas las piezas en plazos cortos, según el uso, y con regularidad compruebe si hay daños o conexiones sueltas (tornillos conexiones tipo macho y hembra etc.)
- Las piezas estropeadas o desgastadas se deben cambiar inmediatamente y el vehículo no se debe usar hasta que sea reparado. En el caso de necesidad sólo use piezas de recambio originales de la marca KETTLER®.
- Las reparaciones inadecuadas o modificaciones estructurales (desmontaje de piezas originales, montaje de piezas no autorizadas etc.) podrían provocar peligro para el usuario o afectar el tiempo de vida del producto.
- Asegúrese de que no se juegue con el vehículo antes de que una persona adulta haya efectuado y controlado adecuadamente el montaje.
- Aunque el uso adecuado del vehículo no es peligroso para los niños, los debería supervisar un adulto cuando juegan con el aparato.
- Como el vehículo es un aparato de juego, no corresponde a las normas de admisión al tráfico público y por este motivo no debe circular por calles.
- Tome en consideración que siempre existe el peligro de caer, bascular etc. usando columpios, andamios, triciclos etc.
- No conecte el vehículo para niños con otros vehículos, aparatos de deporte u otros tractores; el vehículo para niños no está concebido para alcanzar altas velocidades.
- Tome en cuenta que muchas veces los niños todavía no pueden valorar debidamente sus capacidades y ciertas situaciones (peligrosas). Observe también que el deseo natural de jugar y el temperamento de los niños pueden provocar situaciones imprevisibles que excluyan una responsabilidad por parte del productor.
- Asegúrese de que el vehículo para niños sólo se use en zonas sin peligros.
- El vehículo para niños es un aparato de juego sin alumbrado. El uso de noche es peligroso.
- Este producto es apropiado para niños de edad 3-5 (12") y de edad 4+ (16").

## **Manejo**

- Antes de usar el aparato asegúrese siempre de que todas las conexiones de tornillo y de tipo macho y hembra y todas las instalaciones de seguridad estén puestas correctamente.
- Enseñe a los niños el uso correcto del vehículo y hágalos observar eventuales peligros.
- Durante el uso del vehículo hay que llevar zapatos estables y cerrados.
- Observe que en el caso de aparatos sin rueda libre los pedales también circulan si sólo se empuja o hace rodar el vehículo.
- El vehículo para niños no dispone de un así llamado freno de detención. Por este motivo hay que fijar el vehículo depositado para que no ruede. No deje a los niños que todavía no saben manejar al aparato en el vehículo sin vigilancia.
- Si este producto puede ser ajustado por favor adáptelo a la altura de su niño.
- No transporte objetos con el vehículo.
- Nunca utilice productos corrosivos ni productos cáusticos para limpiar este aparato. Utilice exclusivamente productos respetuosos con el medio ambiente.
- Debido a la naturaleza de los materiales en las ruedas neumáticas en los juguetes de KETTLER®, no se recomienda que este producto se deje en sitios donde esten presentes solventes y otros productos químicos, p.ej. gasolina. Esto puede resultar en una reacción química, que puede causar que las ruedas marquen ciertas superficies como los suelos de vinyl (vinilo). En caso de duda, ponga algo debajo de las ruedas para proteger el suelo. Asegúrese que la presión de aire en las ruedas es correcta (35 PSI para las ruedas de 12" y 40 PSI para las de 16") Si la presión es demasiado baja, el deterioro de las ruedas aumenta y el conducir la bicicleta es mas difícil.

## **Instrucciones de Montaje**

- El montaje debe ser cuidadosamente llevado a cabo por una persona adulta. Lea detenidamente las presentes instrucciones antes de comenzar con los trabajos demontaje propiamente dichos. El orden de los pasos a seguir se explica mediante letras en las diferentes ilustraciones. Respete exactamente las etapas de montaje indicadas. Sólo así quedará asegurada la utilización y el funcionamiento correcto del aparato.
- Recuerde que todo trabajo artesanal con herramientas comporta siempre la posibilidad de sufrir heridas. ¡Trabaje con cuidado y prudencia durante el montaje del aparato!
- Asegúrese de que la zona de trabajo está libre de riesgos. Guarde las herramientas en su sitio y deseche el material de embalaje de manera que no pueda representar un riesgo. ¡Las láminas y las bolsas de plástico pueden asfixiar a un niño!
- Primero, ensamble todas las piezas sin apretar los tornillos y controle si están correctamente colocadas. Apriete primero las tuercas a mano hasta que ofrezcan cierta resistencia. Una vez terminada esta etapa del montaje, apriete los tornillos a fondo contra

la resistencia (dispositivo de seguridad contra el aflojamiento) mediante una llave. A continuación, controle todas las conexiones atornilladas. Atención: una vez se hayan aflojado las tuercas de seguridad, éstas no podrán volver a ser utilizadas (el dispositivo de seguridad contra el aflojamiento ha sido destruido). Reemplácelas por tuercas nuevas.

- Conserve el embalaje original para un eventual transporte ulterior del aparato.
- Por razones técnicas, nos reservamos el derecho a efectuar el premontaje de ciertos componentes (p. ej. tapas para los tubos).

## F Instructions de Montage

Veuillez lire attentivement ces instructions avant le montage et la première utilisation. Vous y trouverez des indications importantes pour votre sécurité, ainsi que pour l'utilisation et la maintenance de ce produit KETTLER®. Conservez soigneusement ces instructions pour votre information et/ou pour les travaux de maintenance ou les commandes de pièces de rechange.

Ce produit KETTLER® a été conçu conformément à l'état actuel des prescriptions de sécurité et fabriquée sous une surveillance constante de la qualité. Les connaissances acquises dans ce contexte sont utilisées lors de notre travail de développement. Pour cette raison, nous nous réservons le droit de procéder à des modifications de la technique et de la stylistique, afin de pouvoir toujours proposer à nos clients des produits de qualité optimale. Au cas où vous auriez malgré tout une raison de faire des réclamations, veuillez vous adresser à votre vendeur spécialisé.

### ***Pour Votre Sécurité***

- Attention: Ne laissez l'enfant jouer que sous la surveillance d'adultes. L'utilisation du véhicule est autorisée seulement pour une personne). N'utilisez pas le véhicule aux abords de pentes, d'escaliers, de routes, d'installations ferroviaires, de cours d'eau, etc. Pour utiliser le véhicule, il faut porter des chaussures solides et fermées. Nous conseillons également le port de vêtements de protection appropriés et d'un casque de sécurité.
- L'utilisation n'est autorisée que dans le domaine privé (ne pas d'utilisation commerciale ou public).
- Ce véhicule ne peut être utilisé que dans le but pour lequel il a été construit, c'est-à-dire en tant que véhicule de jeu dont l'utilisation est prévue pour une seule personne. Toute autre utilisation n'est pas permise et pourrait être dangereuse. Le fabricant ne peut pas être rendu responsable des dommages causés à la suite d'une utilisation dans un but autre que celui prévu.
- Des éléments de construction endommagés peuvent mettre en danger la sécurité des utilisateurs et nuire à la durabilité du véhicule. Vérifiez régulièrement et à de courts

intervalles, en fonction de l'utilisation, si tous les éléments de construction sont en bon état et si certains assemblages ne sont pas desserrés (vis, cavaliers, etc.)

- Tout élément de construction endommagé ou usé doit être immédiatement remplacé. Le véhicule doit alors être retiré de la circulation jusqu'à sa remise en état. En cas de besoin, veuillez à n'utiliser que des pièces de rechange d'origine de la société KETTLER®.
- Toute réparation incorrecte ou modification de construction (démontage de pièces d'origine, construction de pièces non autorisées, etc.) peut mettre en danger la sécurité de l'utilisateur et nuire à la durabilité du véhicule.
- Avant la mise en circulation du véhicule, assurez-vous si l'assemblage a été exécuté correctement et contrôlé par un adulte.
- Bien qu'une utilisation correcte et appropriée exclue tout risque pour les enfants, ne laissez pas les enfants jouer sans surveillance.
- S'agissant d'un véhicule de jeu, ce véhicule ne répond pas aux normes d'agrément pour la circulation sur la voie publique. Il ne peut donc pas circuler sur la voie publique.
- Veuillez considérer que l'utilisation de balances et jeux d'escalade, de tricycles, représente toujours un risque de chute, de renversement pour les utilisateurs.
- N'attachez pas le véhicule pour enfant à un autre véhicule, à un appareil de sport ou à tout autre dispositif de tirage. Le véhicule pour enfant n'est pas conçu pour une grande vitesse.
- Veuillez considérer que les enfants souvent surestiment leurs capacités et ne sont pas en mesure de reconnaître les situations dangereuses. Suite à un besoin naturel de jouer et du fait du tempérament des enfants, des situations imprévisibles peuvent se produire, qui excluent la responsabilité du fabricant.
- Veuillez à ce que le véhicule pour enfant soit uniquement utilisé dans un endroit ne représentant aucun danger.
- Le véhicule pour enfant est un jouet sans éclairage. Son utilisation dans l'obscurité est dangereuse.
- Ce produit est convenable pour les enfants âges 3-5 (12") et âges 4+ (16").

## ***Maniement***

- Avant chaque utilisation, vérifiez que les raccords à vis et cavaliers ainsi que les dispositifs de sécurité correspondants sont en bonne position.
- Veuillez expliquer aux enfants comment utiliser le véhicule et les informer des risques possibles.
- Lors de l'utilisation du véhicule, il est recommandé de porter des chaussures solides et fermées.
- Veuillez considérer que pour les appareils sans roue libre, les pédales tournent aussi lorsque l'appareil est poussé ou lorsqu'il roule.
- Le véhicule pour enfant n'est pas équipé de frein de stationnement. Assurez-vous que



l'appareil en stationnement ne risque pas de rouler. Ne laissez pas un enfant qui ne maîtrise pas encore le véhicule sans surveillance sur le véhicule en stationnement.

- Pour les modèles à hauteur variable, veuillez ajuster le véhicule à la taille de votre enfant.
- N'utilisez pas le véhicule pour transporter des objets.
- Pour le nettoyage et l'entretien de la trottinette, utilisez des produits respectueux de l'environnement, en aucun cas des produits corrosifs ou caustiques.
- Mettez quelques gouttes d'huile sur les coussinets du guidon et des roues tous les trois mois.
- En raison de la nature de matériels utilisés dans les pneus pneumatiques sur les jouets de KETTLER®, il n'est pas recommandé pour le produit être parti dans n'importe quel un endroit pour aussi longtemps où les dissolvants ou les autres produits chimiques, par exemple l'essence peut couler. Ceci peut avoir pour réaction chimique, qui pourrait causer les pneus marquer une surface telle qu'un revêtement de sol de vinyle. Si en doute, mettre quelque chose au-dessous des roues pour couvrir le plancher. Assurer que cette pression dans les pneus est correcte (35 PSI pour le 12" et 40 PSI pour le 16"); si la pression est trop basse augmente l'usure et voyager le vélo est plus difficile.

## ***Instructions de Montage***

- Le montage doit être effectué avec soin par une personne adulte. Consultez attentivement ces instructions de montage avant de commencer les travaux de montage proprement dits. Les différentes étapes sont également expliquées par des symboles sur les illustrations successives. Respectez exactement les étapes de montage indiquées, afin qu'une utilisation et un fonctionnement sûrs de la trottinette soient assurés.
- N'oubliez pas que toute utilisation d'outils et toute activité artisanale présente toujours des risques de blessure. Travaillez avec soin et soyez prudents lors du montage de l'appareil!
- Assurez que la zone de travail ne présente aucun risque. Ne laissez pas traîner par exemple des outils et rangez p. ex. le matériau d'emballage de manière à ce qu'il ne constitue pas de dangers. Des feuilles/sacs plastiques présentent un risque d'étouffement pour les enfants!
- D'abord, assemblez toutes les parties sans serrer les vis et contrôlez leur bonne mise en place. Serrez à la main les écrous indesserrables jusqu'à perception de la résistance. Ensuite, serrez-les à fond contre la résistance (sûreté de serrage) à l'aide d'une clé. Après cet étape de montage, contrôlez le serrage de tous les assemblages à vis. Attention: des écrous de sûreté desserrés ne peuvent pas être réutilisés (destruction de la sûreté de serrage) et sont à remplacer.
- Conservez l'emballage d'origine du produit afin de pouvoir l'utiliser ultérieurement comme emballage de transport.
- Nous nous réservons le droit de monter certains composants (tels que les bouchons des tubes), et ce, pour des raisons techniques.

## **USA Limited Warranty**

**THERE ARE NO WARRANTIES, EXPRESSED OR IMPLIED, MADE BY EITHER THE DISTRIBUTOR OR THE MANUFACTURER ON KETTLER® PRODUCTS, EXCEPT THE MANUFACTURER'S LIMITED WARRANTY AGAINST DEFECTS IN MATERIAL SET OUT BELOW:**

This KETTLER® Limited Warranty applies to products sold through the KETTLER® Authorized Dealer Network to the original retail purchaser and authenticated by proof of purchase from a retailer located in the United States. Any shipments made under this warranty will be shipped to the United States only. Any shipment outside of the United States will be at the sole cost of the customer. This KETTLER® Limited Warranty is a manufacturer's warranty and is not changed or modified by additional warranties extended by individual retailers at the point of sale. Manufacturer warrants this product to be free from defects in material at the time of the product's tender of delivery for a period of 1 year for residential use. This Limited Warranty is not transferable and does not cover normal wear and tear (including, but not limited to, damage and wear to tires, power shocks, drive belts and other non-durable parts). The liability of the manufacturer under this Limited Warranty shall not include any liability for direct, indirect, or consequential damages resulting from the defect. **This Limited Warranty is void if the product is damaged by accident, unreasonable use, improper service, failure to follow instructions provided, modification from its original state, or other causes determined not arising out of defects in material.**

This warranty gives you specific legal rights. Should this product become defective due to material within the warranty period, contact KETTLER® Parts & Service Dept. by phone at 866.804.0440, fax at 757.563.9273, or e-mail at [parts@kettlerusa.com](mailto:parts@kettlerusa.com).

**THIS LIMITED WARRANTY IS EXPRESSLY IN LIEU OF ANY OTHER WARRANTIES, EXPRESSED OR IMPLIED, INCLUDING ANY IMPLIED WARRANTY OF MERCHANTABILITY OR FITNESS FOR A PARTICULAR PURPOSE, AND OF ANY OTHER OBLIGATIONS OR LIABILITY ON THE PART OF THE MANUFACTURER. KETTLER® NEITHER ASSUMES NOR AUTHORIZES ANY OTHER PERSON TO ASSUME FOR IT ANY OTHER LIABILITY IN CONNECTION WITH SUCH PRODUCTS.**

**NO HAY GARANTÍAS, EXPRESADAS O IMPLÍCITAS HECHAS POR EL DISTRIBUIDOR O EL FABRICANTE DE LOS PRODUCTOS KETTLER®, EXCEPTO LA GARANTÍA LIMITADA DEL FABRICANTE CONTRA DEFECTOS EN LOS MATERIALES QUE ESPECIFICAMOS SEGUIDAMENTE:**

Esta Garantía Limitada de KETTLER® es para productos vendidos a través de la Red de Distribuidores Autorizados de KETTLER® al vendedor original que los compró y autenticado por la prueba de compra por un vendedor localizado en Estados Unidos. Todo envío hecho bajo esta garantía será enviado solo a los Estados Unidos. Todos los envíos fuera de los Estados Unidos serán exclusivamente al costo del cliente. Esta Garantía Limitada de KETTLER® es una garantía del fabricante y no se cambia o modifica por garantías adicionales dadas por los vendedores individuales al momento de la venta. El fabricante garantiza que este producto no tiene defectos en materiales en el momento de entrega por el periodo de 1 año para uso no-residencial. Esta garantía no se puede transferir y no cubre el deterioro por uso normal (incluye y no se limita al deterioro de ruedas, de amortiguadores, correas de distribución y otras piezas no duraderas). La responsabilidad del fabricante bajo esta Garantía Limitada no incluirá ninguna responsabilidad por daños directos o daños indirectos o daños consiguientes que resulten por el defecto. **Esta Garantía Limitada se anula si el producto se daña accidentalmente, si se usa inmoderadamente, por servicio incorrecto, por no seguir las instrucciones dadas, por el cambio de su setado original, u otras causas que definitivamente no se originan por defectos de los materiales.**

Esta garantía te da específicos derechos legales. Si este producto tiene defectos debido a los materiales usados en el periodo de garantía, póngase en contacto con KETTLER® departamento de "Parts & Service" por teléfono llame al 866-804-0440, por fax 757-563-9273 o por correo electrónico a [parts@kettlerusa.com](mailto:parts@kettlerusa.com).

**ESTA GARANTÍA ES EXPRESAMENTE EN LUGAR DE CUALQUIER OTRA GARANTÍA DICHA O IMPLÍCITA, INCLUYENDO TODA GARANTÍA COMERCIAL O CONVENIENCIA POR INTENCIÓN PARTICULAR, Y POR CUALQUIER OTRA OBLIGACIÓN O RESPONSABILIDAD POR PARTE DEL FABRICANTE. KETTLER® NI ASUME NI AUTORIZA NINGUNA OTRA PERSONA PARA ASUMIR POR ELLA NINGUNA OTRA RESPONSABILIDAD EN CONEXIÓN CON DICHS PRODUCTOS.**

**LES PRODUITS SONT COUVERS PAR AUCUNE GARANTIE, EXPRESSE OU TACITE, ASSUREE PAR LE DISTRIBUTEUR OU LE FABRICANT, EXCEPTE LA GARANTIE LIMITEE DU CONSTRUCTEUR CONTRE LES VICES DE MATIERE EXPOSEE CI-DESSOUS:**

La garantie limitée de KETTLER® s'applique aux produits vendus par le réseau d'agents agréés à l'acheteur détaillant d'origine et authentifiés par une preuve d'achat auprès d'un détaillant implanté aux Etats-Unis. Toute expédition effectuée sous cette garantie sera seulement effectuée à destination des Etats-Unis. Toute expédition hors des Etats-Unis sera effectuée à la charge unique du client. Cette garantie limitée de KETTLER® est une garantie de constructeur et ne peut être modifiée par des garanties supplémentaires étendues par les détaillants sur le point de vente. Le constructeur garantit que ce produit est exempt de vices de matière au moment de l'offre de livraison du produit et pour une période de 1 an pour l'usage non résidentiel. Cette garantie limitée n'est pas transmissible et ne couvre pas l'usure normale (ainsi que les dommages et l'usure des pneus, amortisseurs, courroies de transmission, et pièces non durables, mais sans être limitée à cette liste). La responsabilité du constructeur d'après cette garantie limitée ne s'applique pas aux dommages directs, indirects et consécutifs résultant d'un vice. **Cette garantie limitée devient nulle si le produit est endommagé par accident, usage irresponsable, entretien inapproprié, non-respect des consignes fournies, modification de l'état d'origine ou pour d'autres causes dont il a été déterminé qu'elles n'ont pas été provoquées par des vices de matière.**


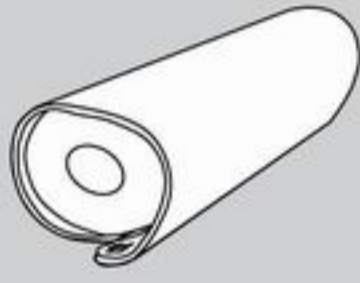
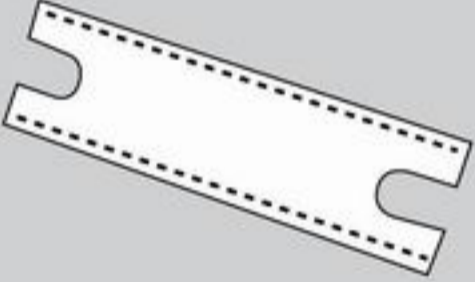



Cette garantie vous donne des droits légaux spécifiques. Si le produit présente des défauts pendant la période de garantie, contactez le département Service après-vente et pièces détachées (Parts and Service) par téléphone au 866-804-0440, fax au 757-563-9273., ou courrier électronique à l'adresse [parts@kettlerusa.com](mailto:parts@kettlerusa.com).



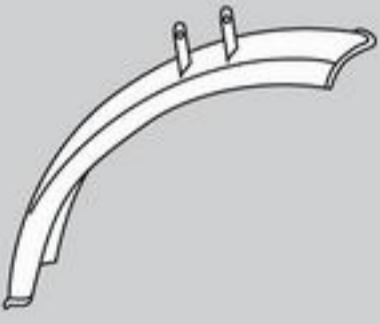

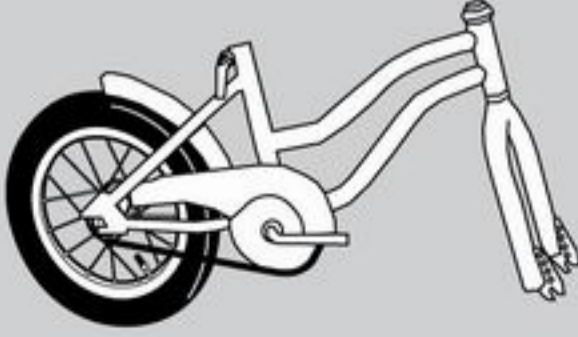
**CETTE GARANTIE REMPLACE EXPRESSEMENT TOUTES LES AUTRES GARANTIES, EXPRESSES OU TACITES, AINSI QUE TOUTE GARANTIE DE QUALITE MARCHANDE OU DE L'APTITUDE A UN EMPLOI PARTICULIER, TOUTE OBLIGATION OU RESPONSABILITE DE LA PART DU CONSTRUCTEUR. KETTLER® NE PRESUME NI AUTORISE TOUTE AUTRE PERSONNE A ASSUMER TOUTE RESPONSABILITE POUR ELE EN LIEN AVEC DE TELS PRODUITS.**

# Parts Checklist

**F** Liste de vérification  
(contenu de L'emballage)

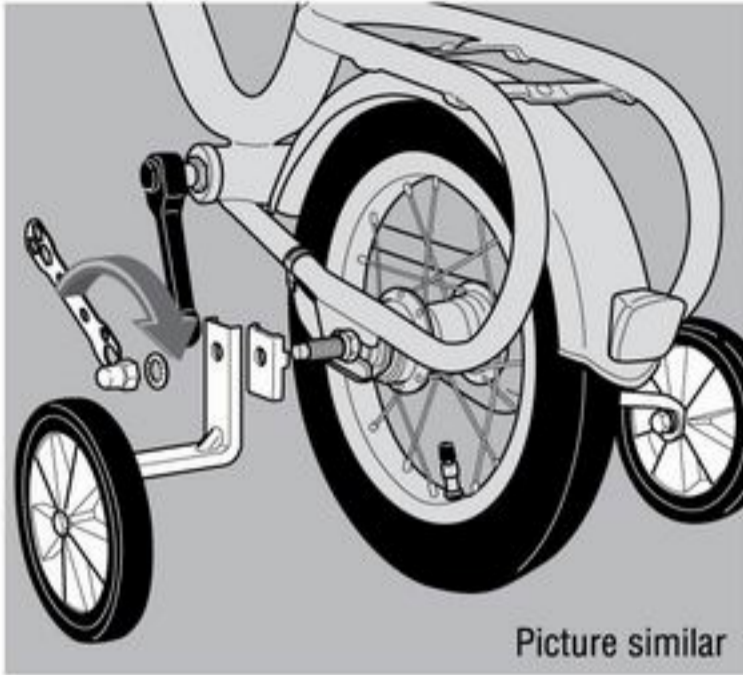
**E** Lista de control (contenido  
del paquete)

	2
	1
	1
	2
	2
	1

	1
	1
	1
	1
	1

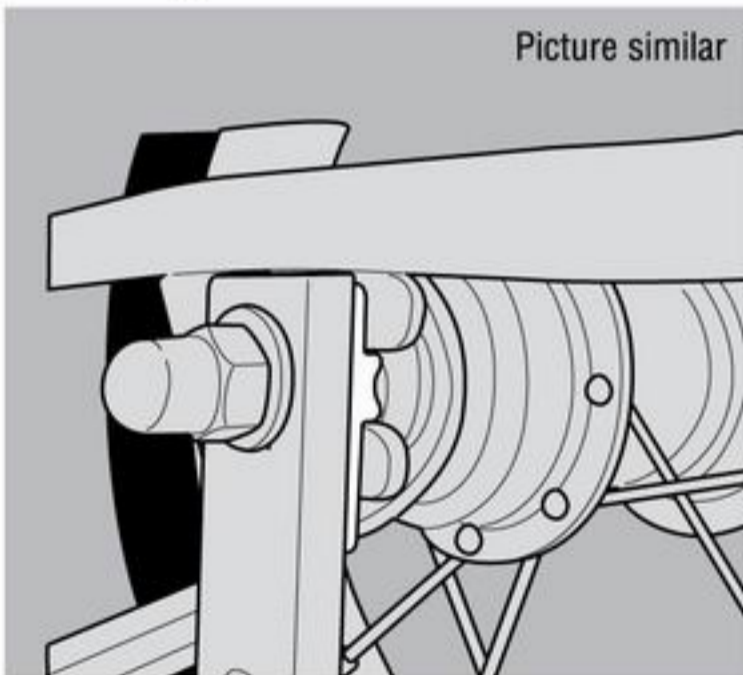
NOTE: If not using training wheels please skip to assembly step 3 (page 15)

1a



Picture similar

1b



Picture similar

USA

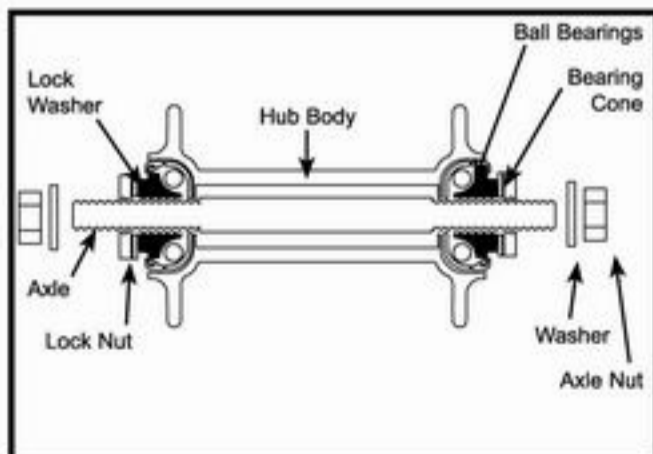
1. Remove cap nut and washer from rear wheel.
2. Assemble locking tab and training wheels to rear wheel (1a). Make sure the locking tabs fit properly into place (1b).
3. Tighten cap nut by hand only.

E

1. Quite la tuerca de sombrerete y la arandela de la rueda trasera.
2. Monte las ruedas de aprendizaje a la rueda trasera.
3. Apriete la tuerca de sombrerete a mano solamente.

F

1. Enlevez la noix de casquette et la rondelle de la roue arrière.
2. Assemblez se verrouillant les roues d'étiquette et entraînement à la roue arrière (1a). Assurer que les étiquettes verrouillant ajustenet convenablement à sa place (1b).
3. Resserrer la noix de casquette à la main seulement.

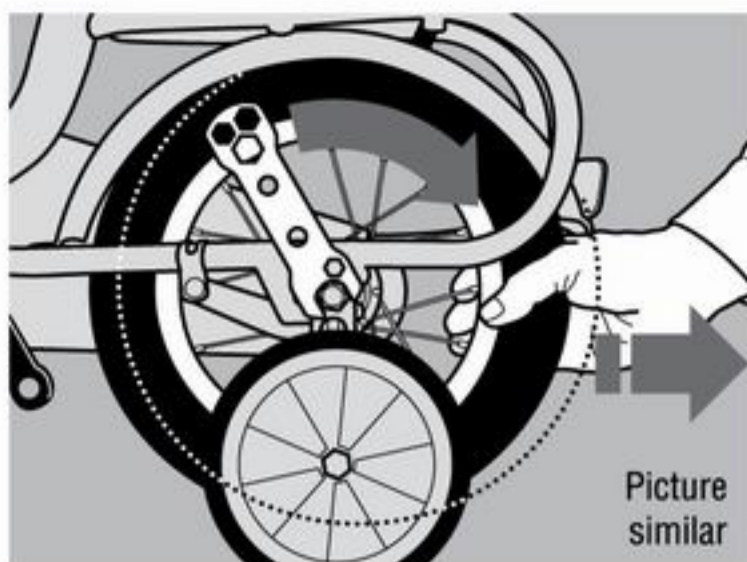


### Hub Bearing And Wheel Adjustment

When checked, the hub bearings of either wheel will require adjustment if there is any more than slight side play.

1. Check to make sure neither locknut is loose.
2. To adjust, remove wheel from bicycle and loosen the locknut on one side of the hub while holding the bearing cone on the same side with a flat open end wrench.
3. Rotate the adjusting cone as needed to eliminate free play.
4. Re-tighten the locknut while holding the adjusting cone in position.
5. Re-check that the wheel can turn freely without excessive side play.

2



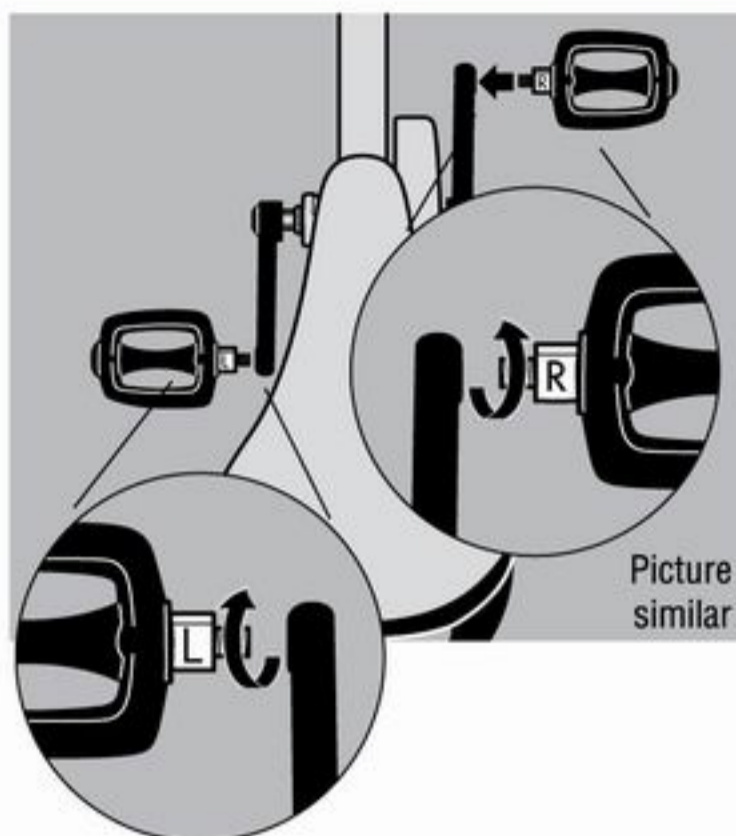
- USA**
1. Pull rear wheel backwards to tighten the chain and center the wheel in the frame.
  2. Tighten the cap nuts securely. Tighten the cap nut with a torque of 22-29.5 foot pounds (30-40 Nm) when using a torque wrench.
  3. For proper training, the training wheels should not sit flat on the ground.

- E**
1. Tire de la rueda trasera hacia atrás para apretar (dejar tirante) la cadena y centrar la rueda en la armadura.
  2. Asegúrese que las tuercas de sombrerete estén bien apretadas. Aprietaslas con una fuerza de 22-29.5 lb o 30-40 Nm cuando use una llave de torque.

- F**
3. Para aprender correctamente, las ruedas de apredizaje no deben de estar a nivel del suelo.

1. Tirez la roue arrière vers l'amière pour tendre la chaîne et pour centrer la roue dans l'armature.
2. Serrez les écrous borgnes solidement. Resserrer la noix de casquette avec un moment de torsion de 22-29.5 lb. (30-40 Nm) en utilisant une dé plate de moment de torsion.
3. Pour la formation appropriée, les roues de formation ne devraient pas se reposer à plat sur la terre.

3

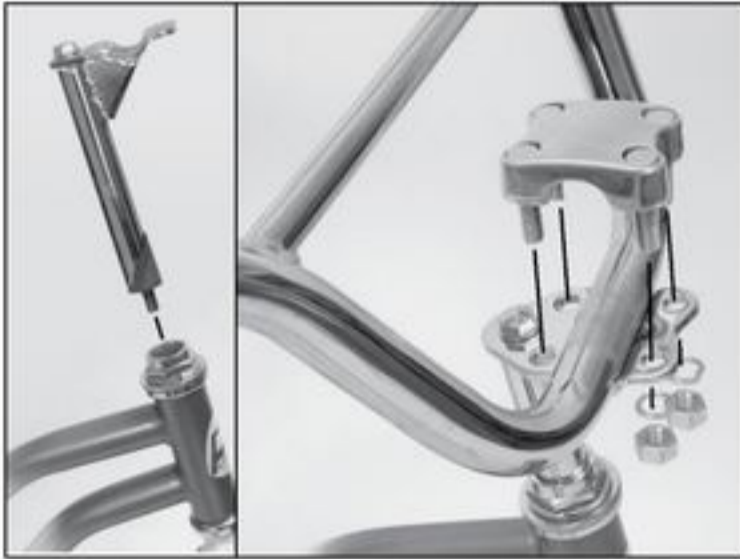


- USA**
1. Right pedal is standard clockwise thread.
  2. Left pedal is threaded counter-clockwise.

- E**
1. El pedal derecho se enrosca en el sentido de las agujas del reloj.
  2. El pedal izquierdo se enrosca en el sentido contrario de las agujas del reloj.

- F**
1. La pédale droite est filetée dans le sens des aiguilles d'une montre.
  2. La pédale gauche est filetée dans le sens contraire des aiguilles d'une montre.

# 4a



- USA**
1. Remove the plastic cap from the bottom of the handlebar stem before inserting it into the frame
  2. Insert the handlebars to at least the minimum insertion level. The marking lines on the stem must not be visible.

- E**
1. Quite el tapón de plástico de la base del vástago de los manillares antes de introducirlos en el armazón
  2. Introducir los manillares por lo menos al mínimo nivel. Las marcas en la barra de los manillares no deben de verse.

- F**
1. Enlevez le chapeau en plastique de fond de la tige de guidon avant de l'insérer dans l'armature.
  2. Insérez les guidons au niveau minimum d'insertion. Les lignes d'inscription sur la tige ne doivent pas être évidentes.

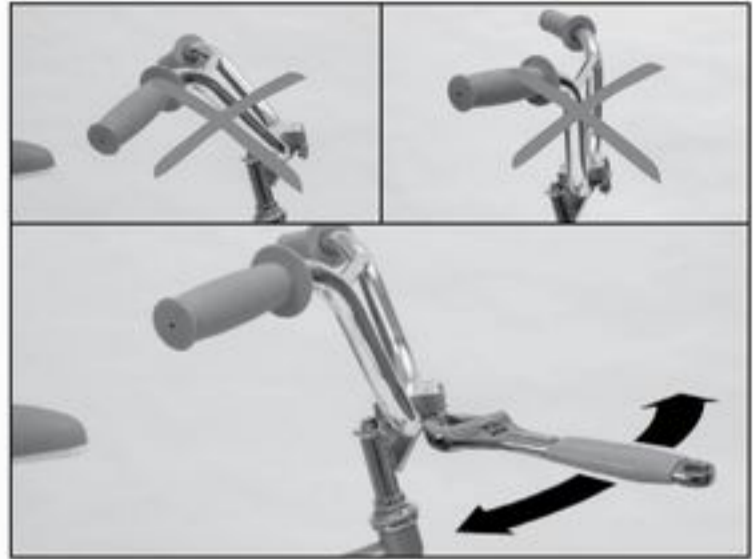


**WARNING:**Overtightening the stem bolt can damage the stem-to-fork assembly thereby causing risk of injury to the rider.

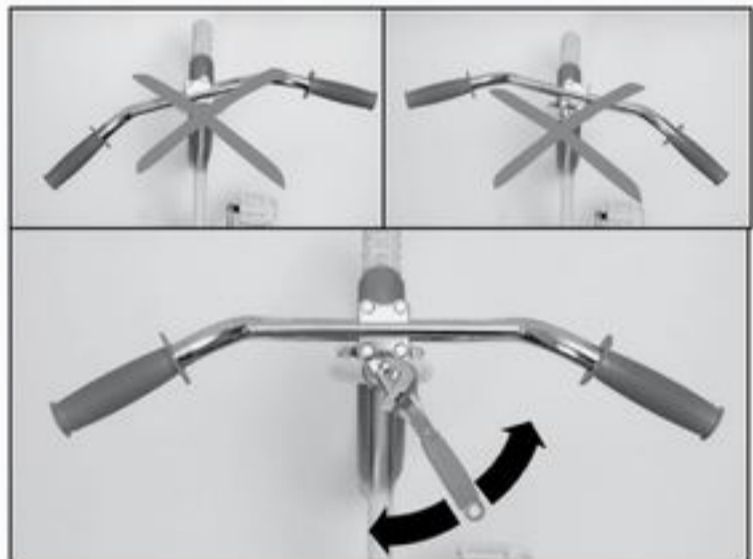


**WARNING:**To insure a proper bind and to avoid damage to the internal fork threads, the minimum insertion line should never be visible.

# 4b



# 4c



# 5



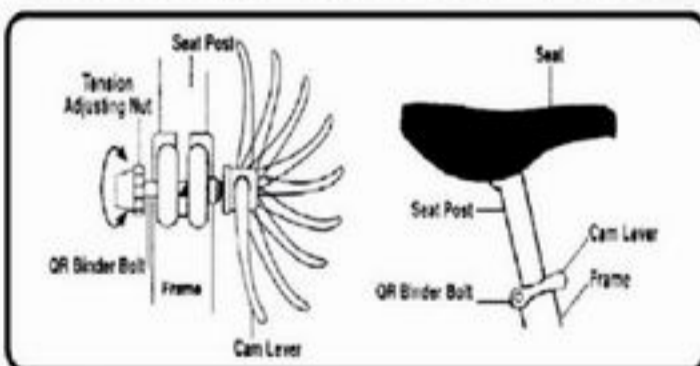


6



- (USA)** Insert seat post to at least the minimum insertion level. The marking lines on the stem must not be visible.
- (E)** Introduzca la barra del asiento como mínimo hasta la primera marca (línea mínima de introducción). Las marcas en la barra del asiento no deben de ser visibles.
- (F)** Insérez la poteau de siège au niveau minimum d'insertion. Les lignes d'inscription sur la tige ne doivent pas être évidentes.

### QUICK RELEASE SEAT POST



Tighten the quick release seat post binder bolt securely at desired height. Turning the tension adjusting nut clockwise while keeping the cam lever from rotating increases clamping force; Turning it counterclockwise while keeping the cam lever from rotating reduces clamping force. Less than half a turn of the tension adjusting nut can make the difference between safe clamping force and unsafe clamping force.

7



8



9



### Pad Sets

Assemble the pads in the correct location as shown.  
- Attach with the sewn in Velcro fasteners.



**WARNING:** Failure to install properly could result in serious injury.

**USA**

1. Assemble front fender to fork.
2. Remove nut and teardrop washer from front wheel. Slide wheel onto fork. Slide teardrop washer into place on the fork and then the cap nut. Tighten the cap nut with a torque of 22-29.5 foot pounds (30-40 Nm) when using a torque wrench.

**E**

Desarmar la tuerca y la arandela en forma de lágrima de la rueda delantera. Introducir la rueda en la horcadura. Poner la arandela en forma de lágrima en su sitio en la horcadura y finalmente la tuerca de sombrerete. Apretar la tuerca con una fuerza d 22-29.5 lb ó 30-40 Nm sise usa llove de torque.

**F**

Enlever la noix de casquette et la rondelle de lorme de la roue de devant. Glisser la roue à sa place sur la fourchette. Glisser la rondelle de larme à sa place sur la fourchette et alors la noix de casquette. Resserrer la noix de casquette avec un moment de torsion de 22-29.5 lb. (30-40 Nm) en utilisant une dé plate de moment de torsion.

- Ⓤ **USA** Inflate tires to proper PSI - 35-40 PSI.
- ⓔ **E** Inflatar las ruedas correctamente - 35-40 PSI
- ⓕ **F** Gonflez les pneus au PSI appropriè - 35-40 PSI

## Coaster Brake / Direct Drive

Operate the coaster brake as follows:

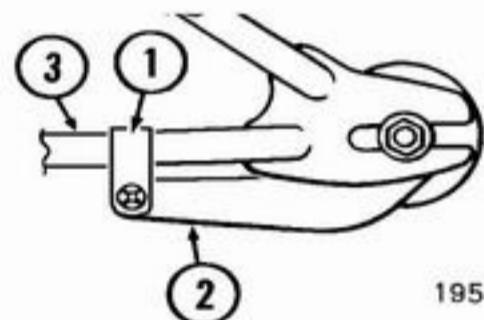
- Push the pedals backward to move the chain backward
- The chain activates the coaster brake mechanism that is inside the rear wheel hub
- As you push the pedals backward with increasing force, the braking action of the coaster brake increases.

If your bicycle has a caliper brake(s) in addition to the coaster brake, always use the coaster brake as the main brake to stop the bicycle.



**WARNING:** If you do not obey the following instructions, injury to the rider or to others can occur:

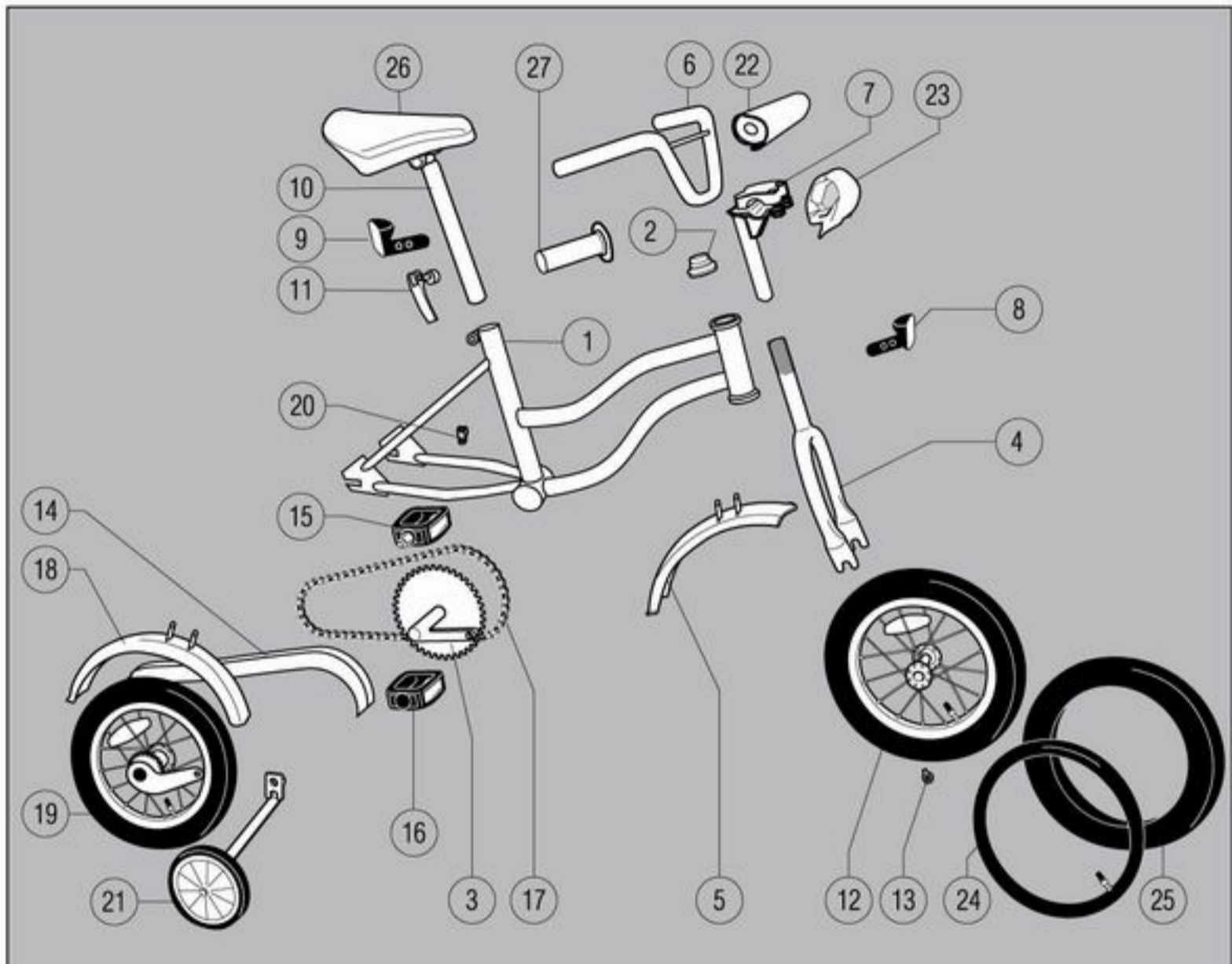
- When you ride the bicycle the first time, test the coaster brake and practice using it at a low speed in a large level area that is free of obstructions.
- Every time the bicycle is ridden, make sure the clamp [1] on the brake arm [2] is securely attached to the chain stay [3] of the bicycle frame. The coaster brake will not work correctly if the brake arm is not attached to the chain stay.
- Always try to brake while going in a straight line. If you must brake on wet pavement; or when the pavement is covered with sand, gravel, or leaves, start to brake sooner than normal and apply the brake intermittently to reduce the chance of skidding.
- Be careful when riding downhill or at a high speed because as your speed increases, a longer distance to stop the bicycle will be necessary. Slow for curves because too much speed can force you to make a turn that is too wide.
- Have the coaster brake repaired by a bicycle service shop the first time you notice that it does not stop the bicycle quickly and smoothly or just does not work as well as it has in the past.



195

**USA**

# Spare Parts Drawing

**E****Designación y lista de las piezas de recambio.****F****Dessin et liste des pièces de rechange.**

## Wet Weather

**IT IS RECOMMENDED TO NOT RIDE IN WET WEATHER**

- In wet weather you need to take extra care.
- Brake earlier, you will take a longer distance to stop.
- Decrease your riding speed, avoid sudden braking and take corners with additional caution.
- Be more visible on the road.
- Wear reflective clothing and use safety lights.
- Pot holes and slippery surfaces such as line markings and train tracks all become more hazardous when wet.

**IT IS RECOMMENDED TO NOT RIDE AT NIGHT**

## Night Riding

- Ensure bicycle is equipped with a full set of correctly positioned and clean reflectors.
- Use a properly functioning lighting set comprising of a white front lamp and a red rear lamp.
- If using battery powered lights, make sure batteries are well charged.
- Some rear lights available have a flashing mechanism which enhances visibility.
- Wear reflective and light colored clothing.
- Ride at night only if necessary. Slow down and use familiar roads with street lighting, if possible.

# USA Spare Parts List

Item Description	Qty	Spare Part # 12" Violet	Spare Part # 16" Candy	Spare Part # 12" El Toro	Spare Part # 16" Spider
1 Frame	1	KT901-121#01	KT901-161#01	KT902-129#01	KT902-169#01
2 Ringnut	1	KT901-121#02	KT901-161#02	KT902-129#02	KT902-169#02
3 Crank assembly	1	KT901-121#03	KT901-161#03	KT902-129#03	KT902-169#03
4 Fork	1	KT901-121#04	KT901-161#04	KT902-129#04	KT902-169#04
5 Front fender	1	KT901-121#05	KT901-161#05	KT902-129#05	KT902-169#05
6 Handlebar	1	KT901-121#06	KT901-161#06	KT902-129#06	KT902-169#06
7 Handlebar stem	1	KT901-121#08	KT901-161#08	KT902-129#08	KT902-169#08
8 Reflector (clear)	1	KT901-121#09	KT901-161#09	KT902-129#09	KT902-169#09
9 Reflector (red)	1	KT901-121#10	KT901-161#10	KT902-129#10	KT902-169#10
10 Seatpost	1	KT901-121#11	KT901-161#11	KT902-129#11	KT902-169#11
11 Quick release	1	KT901-121#12	KT901-161#12	KT902-129#12	KT902-169#12
12 Rim for front wheel	1	KT901-121#13	KT901-161#13	KT902-129#13	KT902-169#13
13 Washer, teardrop	2	KT901-121#14	KT901-161#14	KT902-129#14	KT902-169#14
14 Chain guard	1	KT901-121#15	KT901-161#15	KT902-129#15	KT902-169#15
15 Pedal, left	1	KT901-121#16	KT901-161#16	KT902-129#16	KT902-169#16
16 Pedal, right	1	KT901-121#17	KT901-161#17	KT902-129#17	KT902-169#17
17 Chain	1	KT901-121#18	KT901-161#18	KT902-129#18	KT902-169#18
18 Rear Fender	1	KT901-121#19	KT901-161#19	KT902-129#19	KT902-169#19
19 Rim for rear wheel	1	KT901-121#20	KT901-161#20	KT902-129#20	KT902-169#20
20 Clamp to secure coaster brake	1	KT901-121#21	KT901-161#21	KT902-129#21	KT902-169#21
21 Training wheel	2	KT901-121#22	KT901-161#22	KT902-129#22	KT902-169#22
22 Handlebar safety pad	1		KT901-161#23	KT902-129#23	KT902-169#23
23 Handlebar stem safety pad	1	KT901-121#24	KT901-161#24	KT902-129#24	KT902-169#24
24 Tube	2	KT901-121#25	KT901-161#25	KT902-129#25	KT902-169#25
25 Tire	2	KT901-121#26	KT901-161#26	KT902-129#26	KT902-169#26
26 Seat	1	KT901-121#27	KT901-161#27	KT902-129#27	KT902-169#27
27 Handlebar grip	2	KT901-121#28	KT901-161#28	KT902-129#28	KT902-169#28

## Ordering Spare Parts

When ordering spare parts, always state the full model number, spare part number, and the quantity required.

**Example order:** Model no. KT901-121/ Spare Part no. KT901-121#29/2 pieces

**Important:** Spare part prices do not include fastening materials; if fastening material (bolts, nuts, washers, etc.) is required, this should be clearly stated on the order by adding the words **"with fastening material."**

continued next page

**KETTLER®International Inc.**, 1355 London Bridge Road, Virginia Beach, VA 23453 USA

Online: [www.kettlerusa.com](http://www.kettlerusa.com)

E-mail: [info@kettlerusa.com](mailto:info@kettlerusa.com)

For parts/service ONLY: call 866-804-0440 or e-mail [parts@kettlerusa.com](mailto:parts@kettlerusa.com)

## E

### Piezas de recambio

Cuando pida piezas de recambio, indique el número del artículo completo, el número de la pieza de recambio, la cantidad necesaria, así como el número de control, indicado en el dorso de las instrucciones montaje.

**Ejemplo:** No. del artículo: KT901-121 - No de la peiza de recambio #29 - 1 pieza - No. de control:...

KT901-121#29-1

**Importante:** Las peizas de recambio que se debe atornillar siempre se suminsitran y facturan sin tornillos. Si necesita los tornillos correspondientes, indíquelo en el suplemento "**con tornillos**" cuando haga el pedido.

**KETTLER®International Inc.**, 1355 London Bridge Road, Virginia Beach, VA 23453 USA

Online: [www.kettlerusa.com](http://www.kettlerusa.com)

Correo electrónico: [info@kettlerusa.com](mailto:info@kettlerusa.com)

Para piezas/servicio: por teléfono: 866-804-0440 o correo electrónico: [parts@kettlerusa.com](mailto:parts@kettlerusa.com)

## F

### Liste des pièces de rechange

Lor des commandes de pièces de rechange, prière d'indiquer la numéro d'article complet, le numéro de la pièce de rechange, la quantité nécessaire ainsi que le numéro de contrôle, indiqué par le cachet apposé au dos des instructions de montage.

**Exemple de commande:** no. d'art. KT901-121- no. de pièce de rechange: #29 - 1 pièce - No. de contrôl:...KT901-121#29-1

**Important:** Les pièces de rechange visser sont toujours facturée et livrées sand matèral de visage. Si vous avez besoin du matériel de vissage correspondant, ceci doit entre indiquè par le supplèment "**avec matériel de vissage**" las de la commande des pièces de revhange.

**KETTLER®International Inc.**, 1355 London Bridge Road, Virginia Beach, VA 23453 USA

Online: [www.kettlerusa.com](http://www.kettlerusa.com)

E-mail: [info@kettlerusa.com](mailto:info@kettlerusa.com)

Poou pièces/service: téléphone: 866-804-0440 ou e-mail: [parts@kettlerusa.com](mailto:parts@kettlerusa.com)

## Torque Force Specifications

Front Wheel Nuts: 30-40Newton Meters or 22- 29.5ft.-lb.

Rear Wheel Nuts: 30-40Newton Meters or 22- 29.5ft.-lb.

Seat Binder Nut: 12-17Newton Meters or 8.8- 12.5ft.-lb.

Handlebar Clamp Nut:17- 19 Newton Meters or 12.5-14.0ft.-lb.

Head Stem Expander Nut:17-19Newton Meters or 12.5- 14.0ft.-lb.

## Free Manuals Download Website

<http://myh66.com>

<http://usermanuals.us>

<http://www.somanuals.com>

<http://www.4manuals.cc>

<http://www.manual-lib.com>

<http://www.404manual.com>

<http://www.luxmanual.com>

<http://aubethermostatmanual.com>

Golf course search by state

<http://golfingnear.com>

Email search by domain

<http://emailbydomain.com>

Auto manuals search

<http://auto.somanuals.com>

TV manuals search

<http://tv.somanuals.com>