

# KETTLER

F R E I Z E I T M Ö B E L

## Bedienungsanleitung für Rollliege "TIFFANY"

Art.-Nr.: 01672-000, -700

Abb. ähnlich



Made in Germany

D

GB

F

NL

E

I

PL

Der Umwelt zuliebe: wir drucken auf 100% Altpapier!



FREIZEIT MARKE KETTLER

**WICHTIG, FÜR SPÄTERE BEZUGNAHME AUFBEWAHREN: SORGFÄLTIG LESEN.** Sie erhalten wichtige Hinweise für den Gebrauch des Gartenmöbels. Bewahren Sie diese Anleitung zur Information bzw. für Ersatzteilbestellungen auf.

### Pflegehinweise

- Das Produkt ist zu 100% recyclebar.
- Grundsätzlich genügt zum Säubern ein Schwamm und klares Wasser. Bei hartnäckigem Schmutz empfehlen wir lauwarmes Wasser und Seife unter Zuhilfenahme einer weichen Bürste. Niemals Scheuermittel, Aceton (Nagellackentferner) oder Reinigungsmittel auf Chlorbasis verwenden.
- Verwenden Sie zur regelmäßigen Pflege, Säuberung und Wartung unsere speziell für KETTLER-Freizeitmöbel entwickelte Pflege- und Reinigungsmittel (siehe Ersatzteilbestellung), welches Sie über den Fachhandel beziehen können. Bitte beachten Sie die jeweilige Pflegeanleitung.
- ⚠ **ACHTUNG!** Verwenden Sie keine Kunststoffolie zum Abdecken Ihrer KETTLER-Freizeitmöbel. Kunststoffolien, ebenso Tischdecken oder Sets aus Kunststoff können Weichmacher enthalten, bei denen eine chemische Reaktion mit den Kunststoffteilen (insbesondere Tischplatten) unter bestimmten Bedingungen nicht ausgeschlossen werden können. Feuchtigkeit (Schwitz- bzw. Regenwasser) zwischen Produktoberfläche und Folie kann zu chemischen Reaktionen führen und Farbveränderungen verursachen. Bei der Nutzung von Kunststoff-Platzsets o.ä. Dekoartikeln muss darauf geachtet werden, dass diese nicht auf dem Tisch belassen werden, wenn sich Feuchtigkeit unter Ihnen sammeln kann (z.B. über Nacht oder durch Regen). Aus genannten Gründen raten wir von der Nutzung von Kunststoffolien, Kunststoffsets als auch Kunststoffischdecken ab.
- ⚠ **ACHTUNG!** Um Kratzer und Beschädigungen zu vermeiden, sollte darauf geachtet werden, dass Gegenstände nicht auf der Tischplatte geschoben werden, dies betrifft insbesondere Steingut, Glas, etc. oder mit Besteck auf der Platte agiert wird. Die erworbenen KETTLER-Freizeitmöbel verlangen einen pfleglichen Umgang, so dass Sie langfristige Freude an den Produkten haben.

### 2 Jahre gesetzliche Gewährleistung

- KETTLER gewährleistet, dass dieses Produkt unter Verwendung hochwertiger Materialien und mit größter Sorgfalt hergestellt wurde. Sollten dennoch Mängel auftreten, richten Sie die Reklamation zusammen mit der Quittung an Ihren Händler. Die gesetzliche Gewährleistung beginnt mit dem Datum des Kauftages. Durch Behebung von Schäden wird der Gewährleistungsanspruch nicht erneuert.

- Schäden durch unsachgemäße Behandlung oder Gewaltanwendung sind von dieser gesetzlichen Gewährleistung ausgeschlossen.
- Eine Haftung seitens des Herstellers für mögliche Beschädigung des Produktes durch Umwelteinflüsse (wie z. B. Luft- und/oder (Regen-) Wasserverschmutzung) ist ausgeschlossen. Kosten zur Beseitigung solcher Schäden werden vom Hersteller nicht übernommen.

## Zu Ihrer Sicherheit

- Dieses Produkt darf nur für seinen Zweck als Außenmöbel im Wohnbereich verwendet werden.
- Führen Sie speziell zu Saisonbeginn und im Abstand von 1 – 2 Monaten, der Nutzung angemessen, regelmäßig Kontrollen aller Bauteile auf Funktion, Schäden und gelöste Verbindungen durch. Prüfen Sie insbesondere Verriegelungen, Rasten und Gelenke. Bei Schwergängigkeit verwenden Sie handelsübliches Silikonöl oder wenden Sie sich an unseren Kundendienst.
- Beschädigte Bauteile können Ihre Sicherheit und die Lebensdauer des Produktes beeinträchtigen. Tauschen Sie deshalb beschädigte Bauteile sofort aus. Verwenden Sie im Bedarfsfall nur Original KETTLER-Ersatzteile.
- Durch unsachgemäße Reparaturen und bauliche Veränderungen (Demontage von Originalteilen, Anbau von nicht vorgeschriebenen Teilen, usw.) können Gefahren für den Benutzer entstehen. Sollten Sie Einzelteile nachkaufen wollen, wenden Sie sich bitte an Ihren Fachhändler.
- Der Hersteller kann nicht für Schäden verantwortlich gemacht werden, die durch nicht bestimmungsgemäßen Gebrauch verursacht werden.
- ⚠ **ACHTUNG!** Halten Sie während der Montage des Produktes Kinder fern (verschluckbare Kleinteile).
- Sorgen Sie für eine gefahrenfreie Arbeitsumgebung, lassen Sie z. B. kein Werkzeug umherliegen. Deponieren Sie z. B. Verpackungsmaterial so, dass keine Gefahren davon ausgehen können. Bei Folien/Kunststofftüten für Kinder **Erstickungsgefahr!**
- Änderungen behalten wir uns vor.
- ⚠ **ACHTUNG!** Bitte beachten Sie beim Verstellen der Rückenlehne auf das korrekte Einrasten der Armlehne.

## Ersatzteilbestellung Seite 28-31

Sollten Sie Einzelteile nachkaufen wollen, wenden Sie sich bitte an Ihren Fachhändler. Geben Sie bei Ersatzteilbestellungen bitte die vollständige Artikelnummer, die Ersatzteilnummer, die benötigte Stückzahl und die Seriennummer des Gerätes (siehe Handhabung) an.

**Bestellbeispiel:** Art.-Nr. 01672-000 / Ersatzteil-Nr. 98585014 / 1Stück /

Serien-Nr.: ..... Bewahren Sie die Originalverpackung des Gerätes gut auf, damit sie später u. U. als Transportverpackung verwendet werden kann.

Warenretouren sind **nur** nach Absprache und mit transportsicherer (Innen-) Verpackung, möglichst im Originalkarton vorzunehmen.

Wichtig ist eine detaillierte Fehlerbeschreibung/Schadensmeldung!

**Wichtig:** Zu verschraubende Ersatzteile werden grundsätzlich ohne Verschraubungsmaterial berechnet und geliefert. Falls Bedarf an entsprechendem Verschraubungsmaterial besteht, ist dieses durch den Zusatz „**mit Verschraubungsmaterial**“ bei der Ersatzteilbestellung anzugeben.

#### Entsorgungshinweis

KETTLER-Produkte sind recyclebar. Führen Sie das Gerät am Ende der Nutzungsdauer einer sachgerechten Entsorgung zu (örtliche Sammelstelle).

Gewebe: 80% PVC, 20% PE

**D** HEINZ KETTLER GmbH & Co.KG  
SERVICECENTER  
Henry-Everling-Str. 2  
D-59174 Kamen  
www.kettler.de

Tel.: 02307 / 974-2111  
Fax: 02307 / 974-2295  
Mail: service.freizeitmoebel@kettler.net

**A** KETTLER Austria GmbH  
Ginzkeyplatz 10  
A-5020 Salzburg  
www.kettler.at

**CH** e + h Services AG  
Industriestraße 14  
CH - 4658 Däniken  
www.eh-services.ch

**IMPORTANT, PLEASE KEEP FOR LATER REFERENCE: READ CAREFULLY.** This is important information on the use of this piece of garden furniture. Keep these instructions for your information or for ordering spare parts.

### **Caring instructions**

- The product is 100% recyclable.
- In most cases it can be cleaned using a sponge and clean water only. To remove especially stubborn stains, use lukewarm water, soap and a soft brush. Never use abrasives, acetone (nail-varnish remover) or cleaning agents based on chlorine.
- You can use our cleaning and care product, specially developed for KETTLER leisure furniture, for regular cleaning and maintenance (see ordering of replacement parts). It is available from authorised retailers. Please take note of the cleaning instructions.

**⚠ATTENTION!** Do not use any plastic film to cover your KETTLER leisure furniture. Plastic film, as well as table covers or table mats made of plastic, can contain softening agents. Under particular conditions, a chemical reaction with the plastic parts (particularly table tops) cannot be ruled out. Moisture (perspiration or rain water) between the surface of the product and the film can lead to chemical reactions and cause the colours to change. With the use of plastic table mats or similar items, it must be ensured that these are not left on the table if there is a possibility of moisture building up underneath them (e.g. overnight or when it is raining). For the reasons above, we advise against the use of plastic film, plastic table mats and plastic table covers.

**⚠ATTENTION!** In order to avoid scratches and damage, it should be ensured that objects are not slid along the surface of the table or that cutlery is not used on the surface. This applies particularly for earthenware, glass etc. The purchased KETTLER leisure furniture requires maintenance and care so that you can enjoy the products for a long time.

### **2-year-Warranty**

- KETTLER guarantees that this product was produced from high-quality materials and with the utmost diligence. If defects should arise, please turn to your local merchant for complaints, presenting the original copy of the sales receipt. Legal warranty begins on the date of purchase. The repair of defects does not lead to a renewal of warranty.
- Defects that arose due to improper treatment or assault are not subject of this warranty.

- The manufacturer does not include damages through environmental influences (e.g. atmospheric pollution and/or pollution of water or rain) in this warranty. The manufacturer declines responsibility and will not bear the expenses for the removal of such damages.

## For Your Safety

- This product may only be used for its intended purpose as outdoor furniture for residential spaces.
- Check all components regularly for correct functioning, damages and loosened connections especially at the beginning of the season and at intervals of 1 – 2 months depending on the use.  
Control locking mechanisms, catches and joints in particular. If they are rough-running, use commercially available silicone oil or contact our customer service.
- Damaged components may endanger your safety or shorten the life of the product. Replace all damaged parts immediately. Use only spare parts manufactured by KETTLER.
- Incorrect repairs or alterations to the product (e.g. removal of original KETTLER parts and their replacement with non-KETTLER parts) may endanger the user's safety. Should you wish to purchase spare parts, please contact your KETTLER dealer.
- The manufacturer is not liable for damage to the product caused by improper use.
- ⚠ **ATTENTION!** While assembly of the product keep off children's reach (Choking hazard - contains small parts).
- Ensure that your working area is free of possible sources of danger, for example don't leave any tools lying around. Always dispose packaging material in such a way that it may not cause any danger. There is always a **risk of suffocation** if children play with plastic bags!
- We reserve the right to make changes for technical reasons.
- ⚠ **ATTENTION!** Please note that if you adjust the back rest, the armrest must snap in properly.

## List of spare parts page 28-31

Should you wish to purchase spare parts, please contact your KETTLER dealer. When ordering spare parts, always state the full article number, spare-part-number, the quantity required and the S/N of the product (see handling).

**Example order:** Art. no. 01672-000 / spare-part no. 98585014 / 2 pieces / S/N ..... Please keep original packaging of this article, so that it may be used for transport at a later date, if necessary.

Goods may **only** be returned after prior arrangement and in (internal) packa-

ging, which is safe for transportation, in the original box if possible.

It is important to provide a detailed defect description / damage report!

**Important:** spare part prices do not include fastening material; if fastening material (bolts, nuts, washers etc.) is required, this should be clearly stated on the order by adding the words „with fastening material“.

#### **Waste Disposal**

KETTLER products are recyclable. At the end of its useful life please dispose of this article correctly and safely (local refuse sites).

Fabric: 80% PVC, 20% PE



**KETTLER GB Ltd.**  
Merse Road  
North Moons Moat Redditch,  
Worcestershire B98 9HL

[www.kettler.co.uk](http://www.kettler.co.uk)



**KETTLER International Inc.**  
1355 London Bridge Road  
VA 23453 Virginia Beach USA

[www.kettlerusa.com](http://www.kettlerusa.com)

**IMPORTANT, A CONSERVER COMME REFERENCE ULTERIEURE : A LIRE CONSCIENCIEUSEMENT.** Vous recevez des conseils importants pour l'utilisation des meubles de jardin. Conservez ces instructions à titre d'information ou pour les commandes de pièces de rechange.

### Instructions d'entretien

- Le produit est recyclable à 100%.
  - Pour le nettoyage, il suffit d'utiliser généralement une éponge et de l'eau claire. En cas de crasse difficile à enlever, nous recommandons d'utiliser de l'eau tiède et du savon en se servant d'une brosse douce. Ne jamais employer de produits à rincer, d'acétone (dissolvant de vernis à ongles) ou de produits de nettoyage à base de chlore.
  - Pour l'entretien régulier, le nettoyage et la maintenance, utilisez notre produit d'entretien et de nettoyage spécialement conçu pour les meubles d'extérieur KETTLER (cf. commande de pièces de rechange) que vous pourrez vous procurer auprès du commerce spécialisé. Veuillez observer les instructions d'entretien respectives.
- ⚠ **ATTENTION !** N'utilisez pas de feuille plastique pour recouvrir vos meubles d'extérieur KETTLER. Les feuilles en matière plastique, tout comme les nappes ou sets en matière plastique peuvent contenir des plastifiants pour lesquels une réaction chimique avec les pièces en matière plastique (en particulier les plans de table) ne peut être exclue dans certaines conditions. De l'humidité (pluie ou eau de condensation) entre la surface du produit et la feuille peut entraîner des réactions chimiques et occasionner des changements de couleur. Lors de l'utilisation de sets de table en matière plastique ou d'articles de décoration similaires, veillez à ce que ceux-ci ne demeurent pas sur la table si de l'humidité risque de s'accumuler en dessous (p. ex. la nuit ou pour cause de pluie). Pour les raisons citées, nous déconseillons l'utilisation de feuilles, de sets et de nappes en matière plastique.
- ⚠ **ATTENTION !** Pour éviter toute rayure et endommagement, veillez à ce qu'aucun objet ne soit pas poussé sur la table, en particulier quand il s'agit de poterie, de verre, etc. et à ne pas agir sur la table avec des couverts. Les meubles d'extérieur KETTLER acquis doivent être traités avec soin pour que ses produits vous apportent du plaisir à longue échéance.

### 2 ans de garantie légale

- KETTLER garantit que ce produit a été fabriqué avec le plus grand soin et en utilisant des matériaux de qualité supérieure. Si des défauts devaient cependant apparaître, veuillez adresser votre réclamation accompagnée



du ticket de caisse à votre commerçant. La garantie légale commence à la date de l'achat. Le droit à garantie n'est pas renouvelé suite à élimination de dommages.

- Tout dommage résultant d'un traitement incorrect ou d'un recours à la violence sont exclus de cette garantie légale.
- Le fabricant décline toute responsabilité pour ce qui est d'éventuels dommages dus aux influences de l'environnement [ comme p. ex. pollution de l'air et/ou de l'eau (pluie)]. Le fabricant ne prend pas à sa charge les frais d'élimination de tels dommages.

### Pour votre sécurité

- Ce produit doit uniquement être utilisé pour son but en tant que meuble à l'extérieur en zone d'habitation.
- C'est tout particulièrement en début de saison, et à intervalles de 1 – 2 mois, que vous devrez contrôler régulièrement tous les éléments quant à leur fonction, les éventuels dégâts, et l'état des fixations (vérifiez qu'elles soient bien serrées).

Vérifiez surtout les verrous, le bon encliquetage des éléments et les articulations. En cas de difficultés (articulations dures à dé/plier) utilisez de l'huile de silicone habituelle, ou bien adressez vous à notre service client.

- Des éléments de construction endommagés peuvent nuire à votre sécurité et à la durée de vie du produit. Remplacez donc immédiatement les éléments de construction endommagés. En cas de besoin, n'utilisez que des pièces de rechange originales KETTLER.
- Toute réparation et modification de construction non appropriée (démontage de pièces originales, montage de pièces non prescrites etc.) peut entraîner des risques pour l'utilisateur. Au cas où vous souhaiteriez acheter ultérieurement des pièces détachées, veuillez vous adresser à votre commerçant spécialisé.
- Le fabricant ne peut être rendu responsable de dommages dus à une utilisation non conforme aux prescriptions.
- ⚠ **ATTENTION!** Pendant le montage du produit, maintenir les enfants à l'écart (petites pièces risquant d'être avalées).
- Assurez que la zone de travail ne présente aucun risque. Ne laissez pas traîner par exemple des outils et rangez p. ex. le matériau d'emballage de manière à ce qu'il ne constitue pas de dangers. Des feuilles / sacs plastiques présentent un **risque d'étouffement** pour les enfants!
- Sous réserve de modifications.
- ⚠ **ATTENTION !** Lors du réglage du dossier, veillez à l'encliquetage correct de l'accoudoir.

## Liste des pièces de rechange page 28-31

Au cas où vous souhaiteriez acheter ultérieurement des pièces détachées, veuillez vous adresser à votre commerçant spécialisé. En cas de commande de pièces de rechange, nous vous prions de mentionner la référence article, le numéro de pièce de rechange, la quantité demandée et le numéro de série de l'appareil (voir mode d'emploi).

**Exemple de commande:** no. d'art. 01672-000 / no. de pièce de rechange 98585014 / 2 pièces / no. de série ..... Conservez l'emballage d'origine du produit afin de pouvoir l'utiliser ultérieurement comme emballage de transport.

Il **ne** faut effectuer des retours de marchandises **qu'**après accord préalable et dans un emballage (intérieur) sûr pour le transport, si possible dans son carton original.

Il est important d'établir une description de défaut détaillée / déclaration de dommages !

**Important:** les pièces de rechange visser sont toujours facturées et livrées sans matériel de vissage. Si vous avez besoin du matériel de vissage correspondant, ceci doit être indiqué par le supplément „avec matériel de vissage“ lors de la commande des pièces de rechange.

### Remarque relative à la gestion des déchets

Les produits KETTLER sont recyclables. A la fin de sa durée d'utilisation, remettez l'appareil à un centre de gestion de déchets correct (collecte locale).

Textile: 80% PVC, 20% PE

F

**KETTLER France**  
5, Rue du Château  
Lützelhouse  
F-67133 Schirmeck Cedex

CH

**e + h Services AG**  
Industriestraße 14  
CH - 4658 Däniken  
[www.eh-services.ch](http://www.eh-services.ch)

**BELANGRIJK, VOOR LATERE REFERENTIE BEWAREN: ZORGVULDIG LEZEN.** U ontvangt belangrijke aanwijzingen m.b.t. het gebruik van de tuinmeubelen. Bewaar deze handleiding ter informatie resp. voor het bestellen van onderdelen.

## Onderhoud

- Het product kan voor 100% gerecycled worden.
- In principe is voor de reiniging een spons en schoon water voldoende. Bij hardnekkig vuil adviseren wij lauw water en zeep met behulp van een zachte borstel. Nooit schuurmiddelen, aceton (nagellakverwijderaar) of reinigingsmiddelen op chloorbasis gebruiken.
- Gebruik voor regelmatige verzorging, reiniging en onderhoud ons speciaal voor KETTLER tuinmeubelen ontwikkeld onderhoud- en reinigingsmiddel (zie onderdelenlijst), dat u via de vakhandel kunt verkrijgen. Neem de bij het middel gevoegde onderhoudshandleiding in acht.
- ⚠ **LET OP!** Gebruik geen kunststoffolie voor het afdekken van uw KETTLER tuinmeubelen. Kunststoffolies, evenals kunststof tafelkleden of -sets kunnen weekmiddelen bevatten, waardoor een chemische reactie met de kunststofdelen (vooral tafelbladen) onder bepaalde omstandigheden niet uitgesloten kan worden. Vocht (douw cq. regenwater) tussen het productoppervlak en de folie kan tot chemische reacties leiden en kleurwijzigingen veroorzaken. Bij gebruik van kunststof tafelssets o.a. decoratieartikelen, dient erop gelet te worden dat deze niet op de tafel achtergelaten worden als vocht zich hieronder kan verzamelen (bijv. 's nachts of bij regen). Vanwege genoemde redenen adviseren wij geen gebruik te maken van kunststoffolies, kunststof tafelssets of kunststof tafelkleden.
- ⚠ **LET OP!** Om krassen en beschadigingen te vermijden, dient erop gelet te worden dat voorwerpen niet over het tafelblad geschoven worden, dit heeft vooral betrekking op aardewerk, glas, etc., en dat het tafelblad niet met bestek bewerkt wordt. De aangeschafte KETTLER tuinmeubelen vergen een doordacht gebruik, zodat u lang plezier heeft van de producten.

## 2 jaar wettelijke garantie

- KETTLER garandeert dat dit product met grote zorgvuldigheid geproduceerd werd, gebruikmakend van hoogwaardige materialen. Mochten er desondanks gebreken optreden, richt u zich dan met uw reclamatie en de aankoopbon tot uw vakhandelaar. De wettelijke garantie begint op de datum van aankoop. Door opheffen van de gebreken wordt de garantieaanspraak niet vernieuwd.
- Schade door ondoelmatige gebruik of gebruik van geweld zijn van deze

wettelijke garantie uitgesloten.

- De producent is niet aansprakelijk voor mogelijke beschadigingen van het product door milieu-invloeden (zoals bijv. lucht- en/of (regen-)watervervuiling). Kosten voor het opheffen van dergelijke schades worden niet door de producent overgenomen.

## Voor uw veiligheid

- Dit product mag alleen voor het doel waarvoor het gemaakt is gebruikt worden, d.w.z. als buitenmeubel in het woonbereik.
  - Controleer vooral aan het begin van het seizoen en vervolgens elke 1 à 2 maanden, al naar gelang het gebruik, regelmatig alle onderdelen op functie, schade en losgeraakte verbindingen. Controleer vooral de vergrendeling en scharnieren. Als deze moeilijk lopen kunt u dit verhelpen met silicone olie of neem contact op met de klantenservice.
  - Beschadigde constructieonderdelen kunnen afbreuk doen aan uw veiligheid en de levensduur van het produkt. Daarom beschadigde constructieonderdelen direct vervangen. Gebruik zo nodig slechts originele KETTLER-reserveonderdelen.
  - Door ondeskundige reparaties en constructieve veranderingen (demontage van originele onderdelen, aanbouw van niet voorgeschreven onderdelen, enz.) kunnen gevaren voor de gebruiker ontstaan. Mocht u de afzonderlijke onderdelen willen bijkopen, wendt u zich dan tot uw vakhandelaar.
  - De fabrikant kan niet voor de schade verantwoordelijk worden gesteld, die door gebruik die niet overeenkomstig de bepalingen is wordt veroorzaakt.
- ⚠ **LET OP!** Houd tijdens de montage van het product kinderen uit de buurt (de kleine delen kunnen makkelijk ingeslikt worden).
- Zorg voor een gevarenvrije werkomgeving, laat bijvoorbeeld geen gereedschap slingeren. Deponeer bijv. verpakkingsmateriaal zo, dat geen gevaren daaruit voort kunnen komen. Bij folies/plastic zakken bestaat **verstikkingsgevaar!**
  - Wijzigingen voorbehouden.
- ⚠ **LET OP!** Let bij het verstellen van de rugleuning er op dat de armleuningen goed vergrendeld zijn.

## Onderdelenlijst bladzijde 28-31

Mocht u de afzonderlijke onderdelen willen bijkopen, wendt u zich dan tot uw vakhandelaar. Vermeld bij de onderdelenbestellingen a.u.b. het volledige artikelnummer, het onderdeelnummer, het benodigde aantal en het serie-nummer van het apparaat (zie gebruik).

**Bestelvoorbeeld:** artikelnr. 01672-000/ onderdeelnr. 98585014 / 2 stuks /

serienummer ..... Bewaar de originele verpakking, zodat u deze later indien nodig als transportverpakking kunt gebruiken.

Retourgoederen mogen **uitsluitend** na afspraak opgestuurd worden in een voor transport deugdelijke (binnen) verpakking. Bij voorkeur de originele doos.

Stuur een goede, gedetailleerde beschrijving van de fout / schade mee!

**Belangrijk:** Vast te schroeven onderdelen worden in principe zonder schroefmateriaal berekend en geleverd. Indien er behoefte aan dit schroefmateriaal bestaat, dan kan dit door de toevoeging „**met schroefmateriaal**“ bij de bestelling worden vermeld.

#### **Verwijderingsaanwijzing**

KETTLER producten zijn recyclebaar. Breng het apparaat aan het einde van de gebruiksduur naar een vaakkundig verzamelpunt voor recycling.

Weefsel: 80% PVC, 20% PE



**KETTLER Benelux BV**  
Industraata 18  
NL-5753 RJ Deurne

[www.kettler.de](http://www.kettler.de)



**KETTLER Benelux BV-Filiaal België**  
Brandekensweg 9  
B-2627 Schelle

[www.kettler.de](http://www.kettler.de)

**NOTA IMPORTANTE: GUARDAR PARA FUTURA REFERENCIA - LEER ATENTAMENTE.** Informaciones y advertencias importantes para el uso de muebles de jardín. Guarde estas instrucciones para su información y para el encargo de piezas de repuesto.

### Instrucciones de conservación

- El material de este producto es totalmente reutilizable.
  - Generalmente, para la limpieza basta la aplicación de una esponja y agua clara. KETTLER recomienda una limpieza anual con agua caliente, jabón suave y un cepillo no muy duro. ¡No usar nunca detergentes de fregar, acetona (quitaesmaltes) o detergentes que contienen cloro!
  - Utilice nuestros productos de limpieza desarrollados especialmente para muebles de jardín KETTLER (vea pedido de piezas de repuesto) para el cuidado, la limpieza y el mantenimiento periódico. Están disponibles en comercios especializados. Por favor, siga las instrucciones de uso de cada producto.
- ⚠ **¡ATENCIÓN!** No utilice una capa plástica para cubrir sus muebles de jardín KETTLER. Las capas plásticas, incluidos los manteles o los sets de plástico, pueden contener plastificante, por lo que bajo unas circunstancias determinadas no se puede descartar una reacción química en contacto con las piezas de plástico (sobre todo tablas de mesa). Las humedades (vaho o lluvia) entre las superficies de los productos y dichas capas pueden producir reacciones químicas y ser causa de modificaciones en el color. Si se emplean manteles individuales o artículos decorativos de plástico, deberá intentar que estos no se dejen sobre la mesa cuando pueda mojarse (por ejemplo durante la noche o cuando llueva). Por todas estas razones, le aconsejamos que no emplee ni capas de plástico ni manteles de plástico, ya sean estos individuales o no.
- ⚠ **¡ATENCIÓN!** Para evitar daños y arañazos, deberá intentar que no se arrastren objetos en la tabla de la mesa. Esto se refiere sobre todo a objetos de gres, cristal o a cubiertos. Los muebles de jardín KETTLER adquiridos requieren un trato cuidadoso para que pueda disfrutar por más tiempo de los productos.

### 2 años de garantía legal

- KETTLER garantiza que este producto ha sido fabricado con máximo esmero y empleando materiales de alta calidad. Si no obstante a ello se presentasen daños, dirija por favor la reclamación junto con la factura a su comerciante. La garantía legal comienza con la fecha de compra. Con la

## E Instrucciones para el Montaje

subsanción de vicios y daños no se renueva el derecho de garantía.

- Daños causados por uso indebido o aplicación de fuerza quedan excluidos de la garantía legal.
- El fabricante no responde de eventuales daños del producto por impactos ambientales (p. ej. contaminación de aire y/o agua (de lluvia)). Los costes para la eliminación de tales daños no son asumidos por el fabricante.

### Avisos para su propia seguridad

- Este producto solamente debe ser usado para su finalidad de muebles exteriores en el área vivienda.
- Recomendamos que especialmente a principios de la temporada y en intervalos de 1 a 2 meses según el uso, efectúe controles regulares de todos los elementos constructivos en cuanto a su estado de función, daños y piezas de unión sueltas.  
Compruebe sobre todo los mecanismos de enclavamiento, encaje y las articulaciones. Si no funcionan correctamente aplique aceite de silicona de uso comercial o contacte nuestro servicio al cliente.
- Los elementos de construcción defectuosos pueden poner en peligro su salud y la duración del producto. Por lo expuesto, recambie inmediatamente los elementos de construcción defectuosos. En caso necesario, recomendamos usar exclusivamente piezas de recambio originales de KETTLER.
- Reparaciones indebidas y modificaciones constructivas (desmontaje de piezas originales, montaje de piezas no autorizadas, etc.) pueden causar peligros para el usuario. Si desea adquirir piezas sueltas, diríjase a su proveedor.
- El fabricante no asumirá responsabilidad por los daños causados por indebido empleo.
- ⚠ **¡ATENCIÓN!** Durante el montaje del producto mantener alejados a niños (contiene piezas pequeñas que se pueden tragar).
- Asegúrese de que no haya peligros en el lugar del montaje, por ejemplo que no haya herramientas en el suelo. Hay que depositar el material de embalaje de forma de que no provoque ningún peligro. ¡Las láminas y las bolsas de plástico pueden suponer peligro de asfixia para los niños!
- Salvo modificaciones.
- ⚠ **¡ATENCIÓN!** Please note that if you adjust the back rest, the armrest must snap in properly.

### Lista de repuestos página 28-31

Si desea adquirir piezas sueltas, diríjase a su proveedor. Indicar con los pedidos de piezas de repuesto el número completo del artículo, el número de la pieza de repuesto, las unidades solicitadas y el número de serie del aparato

(ver manejo).

**Ejemplo de como efectuar un pedido:** Art.Nº. 01672-000 /Recambio N°. 98585014 /2 piezas / N°de serie ..... Guarde bien el embalaje original del aparato para usarlo más tarde como embalaje de transporte en el caso dado.

Las devoluciones de mercancía **solamente** son posibles previo acuerdo y con embalaje (interior) apto y seguro para el transporte, en lo posible en la caja original.

Importante: ¡Descripción detallada del error / aviso de daños!

**Nota importante:** Los recambios que deben ser atornillados se entregan y se cargan a cuenta generalmente sin el material de atornilladura. En caso de necesitar el correspondiente material de atornilladura, ello debe ser indicado en el pedido añadiendo **“con material de atornilladura”**.

#### **Informaciones para la evacuación**

Los productos de KETTLER son reciclables. Cuando se termina la vida útil de un aparato o una máquina, entréguelos a una empresa local de eliminación de residuos para su reciclaje.

Tejido: 80% PVC, 20% PE



**IMPORTANTE, DA CONSERVARE PER RIFERIMENTI FUTURI: LEGGERE CON ATTENZIONE.** Queste istruzioni contengono informazioni importanti per l'utilizzo del mobile da giardino e vanno conservate a titolo informativo o per l'ordinazione di parti di ricambio.

### Avviso di manutenzione

- Il prodotto può essere riciclato al 100%.
- Per la pulizia è sufficiente in linea di massima una spugna inumidita d'acqua. KETTLER raccomanda di effettuare una pulizia annuale usando dell'acqua calda, un sapone dolce e una spazzola soffice. Non usare mai prodotti detergenti abrasivi, acetone (solvente per smalto per unghie) o detergenti a base di cloro.
- Per la cura, la pulizia e la manutenzione dei mobili per il tempo libero della KETTLER, vi consigliamo di utilizzare i prodotti per la cura e la pulizia, espressamente creati per questo utilizzo (cfr. ordine dei pezzi di ricambio) che potrete trovare presso il vostro rivenditore di fiducia. Si prega di osservare le rispettive indicazioni.
- ⚠ **ATTENZIONE!** Non utilizzate coperture in materiale plastico per coprire i vostri mobili per il tempo libero della KETTLER. Le coperture in materiale plastico, così come tovaglie da tavolo o set di tovagliette di plastica possono contenere dei plastificanti per i quali, in determinate situazioni, non si può escludere una reazione chimica con le parti in materiale sintetico. L'umidità (acqua di condensa o acqua piovana) presente tra la superficie del prodotto e la copertura può indurre questa reazione chimica e causare delle alterazioni del colore. Se utilizzate dei set di tovagliette o altri articoli decorativi, si dovrebbe prestare attenzione a non lasciarli sul tavolo, se esiste la possibilità che si crei dell'umidità (per esempio durante la notte o in caso di pioggia). Per le cause sopra descritte, vi sconsigliamo di utilizzare coperture in plastica, set di tovagliette in plastica o tovaglie di materiale sintetico.
- ⚠ **ATTENZIONE!** Per evitare danni o graffi, bisognerebbe prestare attenzione a non trascinare gli oggetti sopra il tavolo, soprattutto vasi, vetro, ecc. oppure utilizzare le posate direttamente sopra il tavolo. I vostri mobili KETTLER necessitano di un trattamento attento e in questo modo potrete anche godere più a lungo.

### 2 anni di garanzia legale

- KETTLER garantisce che questo prodotto è stato fabbricato utilizzando materiali di alta qualità e con la massima cura. Se tuttavia dovessero presentarsi dei difetti, presentare reclamo al proprio rivenditore mostrando la rice-

vuta di acquisto. La garanzia legale decorre a partire dalla data di acquisto del prodotto. Una volta eliminati i danni, il diritto alla garanzia non viene rinnovato.

- I danni verificatisi in seguito ad un uso improprio o all'uso della forza sono esclusi dalla garanzia legale.
- È esclusa una responsabilità del costruttore per eventuali danni al prodotto causati dagli agenti atmosferici (come ad es. l'inquinamento atmosferico e/o idrico). Il costruttore non si assume i costi per l'eliminazione di tali danni.

## Per la vostra sicurezza

- Questo prodotto può essere utilizzato solo come arredamento per esterni nella zona giorno.
- Soprattutto all'inizio della stagione e ogni volta dopo uno o due mesi, a seconda della frequenza d'utilizzo, controllate tutti i componenti relativamente al loro funzionamento, a danni visibili e giunzioni allentate. Controllate, in particolare, le serrature, i dispositivi di arresto ed i giunti. In caso di bloccaggi, impiegate dell'olio di silicone reperibile in commercio o contattate il nostro servizio di assistenza tecnica.
- Eventuali parti danneggiate possono costituire un rischio per la vostra sicurezza e pregiudicare la durata del prodotto stesso. In caso di bisogno si raccomanda di usare solamente ricambi originali KETTLER.
- Eventuali riparazioni non eseguite a regola d'arte o modifiche alla struttura costruttiva del mobile (smontaggio di ricambi originali, montaggio di ricambi non autorizzati, ecc.) possono comportare pericoli per l'utilizzatore. Se avete la necessità di acquistare particolari concernenti il prodotto, rivolgetevi al vostro negoziante.
- Il fabbricante non può essere ritenuto responsabile per danni cagionati da un utilizzo del prodotto non conforme all'uso previsto.
- ⚠ **ATTENZIONE!** Durante il montaggio del prodotto, non fare avvicinare i bambini (le piccole parti potrebbero essere ingerite)!
- Il materiale di avvitamento necessario a ogni passo di montaggio è rappresentato nella corrispondente lista delle immagini. Mettete il materiale di avvitamento in esatta corrispondenza delle figure. Tutti gli utensili necessari sono contenuti nel sacchetto delle parti piccole.
- Il fabbricante si riserva di apportare modifiche tecniche.
- ⚠ **ATTENZIONE!** Quando si regola lo schienale, assicurarsi che il bracciolo sia correttamente inserito in posizione

## Lista di parti di ricambio pagg. 28-31

Se avete la necessità di acquistare particolari concernenti il prodotto, rivolgetevi al vostro negoziante. Per l'ordinazione di parti di ricambio indicate il completo numero di articolo, della parte di ricambio, il numero di unit necessario nonché il numero di serie dell'apparecchio (vedasi "Impiego").

**Esempio di ordinazione:** art. n. 01672-000 /pezzo di ricambio n. 98585014 /2 pezzi/ n. di serie: ..... Si prega di conservare l'imballo originale di questo articolo, cosicchè possa essere utilizzato per il trasporto in futuro, se necessario.

La merce può essere rispedita al mittente **solo** dietro previo accordo col medesimo, utilizzando un imballaggio adatto al trasporto e se possibile riutilizzando la scatola originale.

È importante fornire una descrizione dettagliata dell'errore o del danno!

**Importante:** I pezzi di ricambio da avvitare vengono forniti e fatturati senza materiale di avvitamento. Nel caso abbiate necessità del materiale di avvitamento, al momento dell'ordinazione, dovete indicare "**con materiale di avvitamento**".

#### **Indicazione sullo smaltimento**

I prodotti KETTLER sono riciclabili. Quando l'apparecchio non servirà più, portatelo in un apposito punto di raccolta della Vostra città (Punti di raccolta comunali).

Tessuto: 80% PVC, 20% PE

**I** HEINZ KETTLER GmbH & Co. KG  
Postfach 1020  
D-59463 Ense-Parsit  
[www.kettler.de](http://www.kettler.de)

**CH** e + h Services AG  
Industriestraße 14  
CH - 4658 Däniken  
[www.eh-services.ch](http://www.eh-services.ch)

**UWAGA, ZACHOWAĆ DO PÓŹNIEJSZEGO WYKORZYSTANIA: PROSZĘ UWAGNIE PRZECZYTAĆ.** Dzięki temu uzyskacie Państwo ważne wskazówki dotyczące użytkowania mebli ogrodowych. Prosimy o zachowanie niniejszej instrukcji dla potrzeb informacji względnie zamawiania części zamiennych.

## Wskazówki pielęgnacyjne

- Produkt kwalifikuje się w 100% do recydingu.
- Do czyszczenia wystarczy w zasadzie gąbka i czysta woda. W przypadku zabrudzeń trudno zmywalnych radzimy stosować ciepłą wodę, mydło oraz miękką szczołkę. Nie stosować nigdy środków do szorowania, acetonu (zmywacza do paznokci) i środków czyszczących na bazie chloru.
- Do regularnej pielęgnacji, czyszczenia i konserwacji zalecamy stosowanie naszych - opracowanych specjalnie dla mebli ogrodowych KETTLER - środków do pielęgnacji i czyszczenia (patrz: „Zamówienie części zamiennych”), które są dostępne w specjalistycznym handlu. Prosimy o przestrzeganie właściwej instrukcji pielęgnacji przy stosowaniu tych środków.

△**UWAGA!** Nie należy przykrywać mebli ogrodowych KETTLER foliami z tworzyw sztucznych. Folie, podobnie jak obrusy, podkładowki, itp., z tworzyw sztucznych mogą zawierać zmiękczacze, które w określonych warunkach mogą reagować chemicznie z wykonanymi z tworzywa sztucznego częściami mebli (szczególnie z blatami stołów). Wilgoć (woda kondensacyjna wzgl. deszczowa) między powierzchnią produktu i folią może prowadzić do reakcji chemicznych i powodować przebarwienia. Przy wykorzystywaniu podkładek z tworzyw sztucznych i podobnych artykułów należy pamiętać o tym, aby nie pozostawiać ich na stole, jeżeli może się pod nimi zbierać wilgoć (np. w nocy lub w czasie deszczu). Z tych względów odradzamy Państwu używanie folii z tworzyw sztucznych oraz wykonanych z tworzyw sztucznych podkładek lub obrusów.

△**UWAGA!** Aby uniknąć zarysowań i innych uszkodzeń powierzchni, należy unikać przesuwania przedmiotów na blacie stołu. Dotyczy to w szczególności ceramiki, szkła itp. oraz sztuczków. Nabyte przez Państwa meble ogrodowe KETTLER wymagają delikatnego i ostrożnego obchodzenia się z nimi, aby móc być przez długi czas źródłem Państwa zadowolenia.

## Dla własnego bezpieczeństwa

- Niniejszy produkt może być używany zgodnie z jego przeznaczeniem jako mebel zewnętrzny w obszarze mieszkalnym.
- Przeprowadzaj zwłaszcza na początku sezonu i w odstępach 1 – 2-mie-

sięcznych, odpowiednio do użytkowania, regularne kontrole wszystkich elementów konstrukcyjnych pod względem funkcjonowania, szkód i poluzowanych połączeń.

Kontroluj zwłaszcza blokady, rygle i przeguby. W przypadku ciężkiego chodu stosuj dostępny w handlu olej silikonowy lub zwróć się do naszego działu Obsługi Klienta.

- Uszkodzone części mogą zagrażać bezpieczeństwu i spowodować skrócenie okresu użytkowania produktu. Dlatego uszkodzone części powinny zostać niezwłocznie wymienione. Należy przy tym stosować wyłącznie oryginalne części zamienne firmy KETTLER.
- Nieprawidłowo przeprowadzone naprawy oraz zmiany konstrukcyjne (demontaż oryginalnych części, zamontowanie nieprzepisowych części itp.) mogą spowodować zagrożenie dla użytkownika. W przypadku potrzeby dokupienia części, prosimy zwrócić się do wyspecjalizowanej jednostki handlowej.
- Producenta nie ponosi odpowiedzialności za szkody wynikłe ze stosowania niezgodnego z przeznaczeniem.

⚠**UWAGA!** Podczas montażu produktu trzymaj dzieci z daleka (drobne części, które mogą zostać połknięte).

■ Zatrósz się o bezpieczne otoczenie miejsca pracy, na przykład nie rozkładaj beładnie narzędzi. Przykładowo opakowanie należy tak zdeponować, by nie stanowiło ono źródła zagrożeń. Uwaga: folie i torby z tworzywa sztucznego stwarzają dla dzieci niebezpieczeństwo uduszenia się!

■ Zastrzegamy sobie dokonywanie zmian.

⚠**UWAGA!** Przy nastawianiu oparcia proszę zwrócić uwagę na właściwe zażebienie podłokietnika.

## Zamawianie części zamiennych - strony 28-31

W przypadku potrzeby dokupienia części, prosimy zwrócić się do wyspecjalizowanej jednostki handlowej. Przy zamawianiu części zamiennych proszę podawać kompletny numer artykułu, numer części zamiennych i numer serii urządzenia (zobacz zastosowanie).

**Przykład zamówienia:** nr artykułu 01672-000 / nr części zamiennych 98585014 / 1 sztuka / nr serii: ..... Radzimy zachować oryginalne opakowanie, by w razie potrzeby móc je wykorzystać do transportu.

Zwrotów towarów należy dokonywać **tylko** po uzgodnieniu i przy użyciu opakowania (wewnętrznego) zabezpieczonego na czas transportu, w miarę możliwości w oryginalnym kartonie.

Ważny jest szczegółowy opis usterki / zgłoszenie szkody!

**Uwaga:** Przykręcane części zamienne zasadniczo rozlicza i dostarcza się bez materiału montażowego. Jeżeli potrzebny jest stosowny materiał montażowy należy przy zamawianiu części zamiennych zaznaczyć to dopiskiem "z materiałem montażowym".

**Wskazówka dotycząca usuwania odpadów**

Produkty firmy KETTLER podlegają recyklingowi. Pod koniec okresu używalności proszę oddać urządzenie do właściwego punktu usuwania odpadów (lokalny punkt zbiorczy).

Tkanina: 80% PVC, 20% PE

**PL Kettler Polska Sp. z o.o.**  
ul. Kossaka 110  
PL-64-920 Pila

[www.kettler.pl](http://www.kettler.pl)

## Messhilfe für Verschraubungsmaterial

**GB**

Measuring help for screw connections

**F**

Gabarit pour système de serras

**NL**

Meethulp voor schroefmateriaal

**E**

Ayuda para la medición de los tornillos

**I**

Misure per i materiali di avvitamento

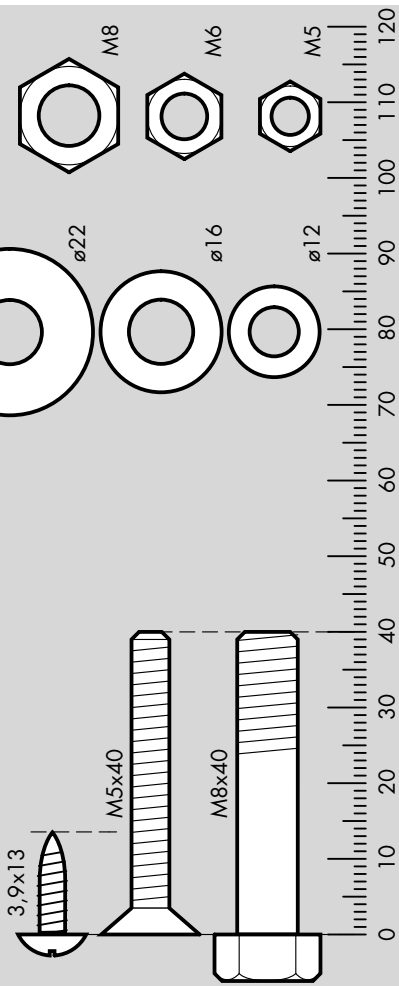
**PL**

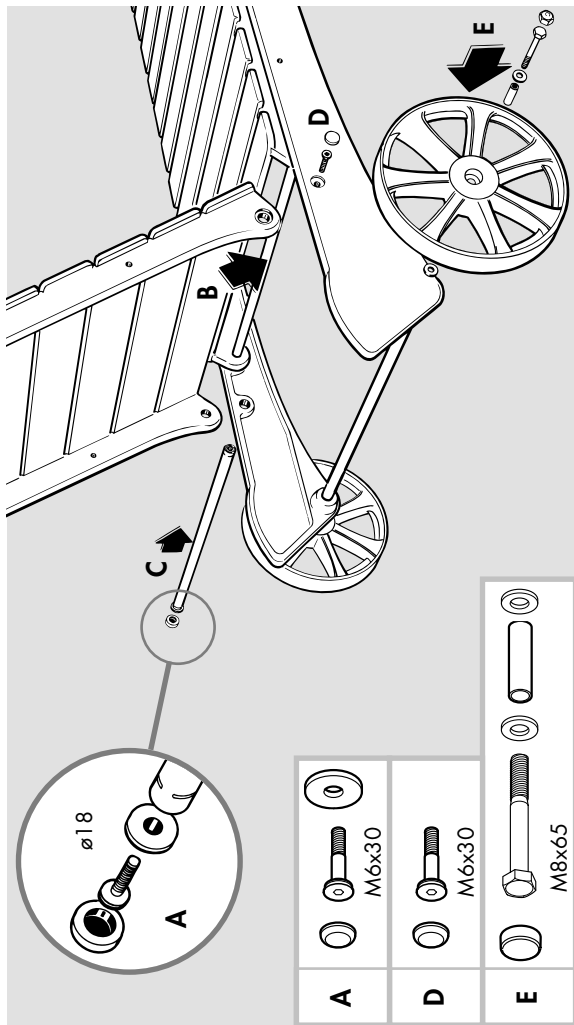
Wzornik do połączeń śrubowych,

Beispiele  
Ejemplos  
Esemplj  
Przykład

Examples  
Esemplj  
Przykład

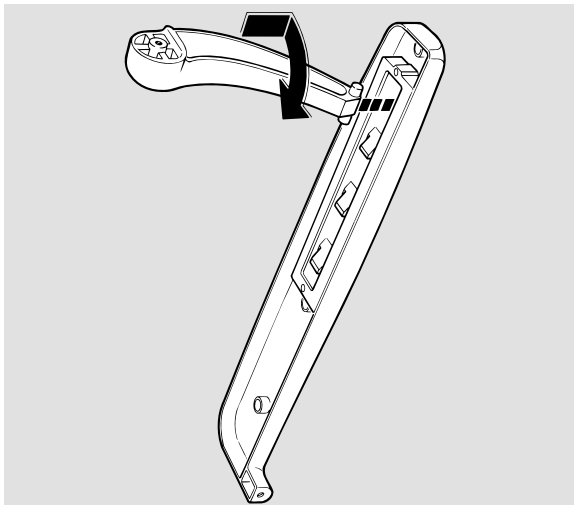
Bij voorbeeld



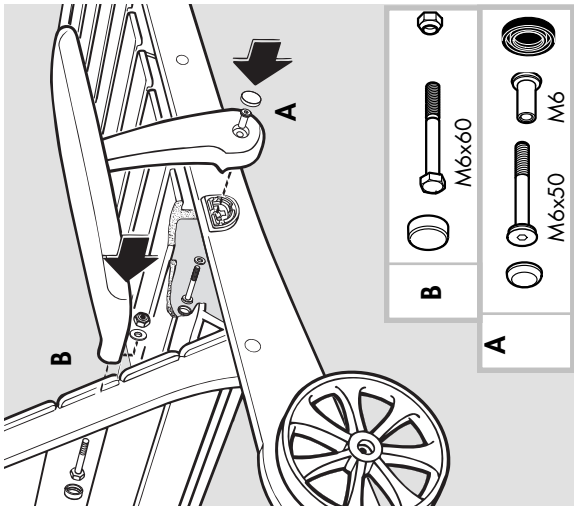


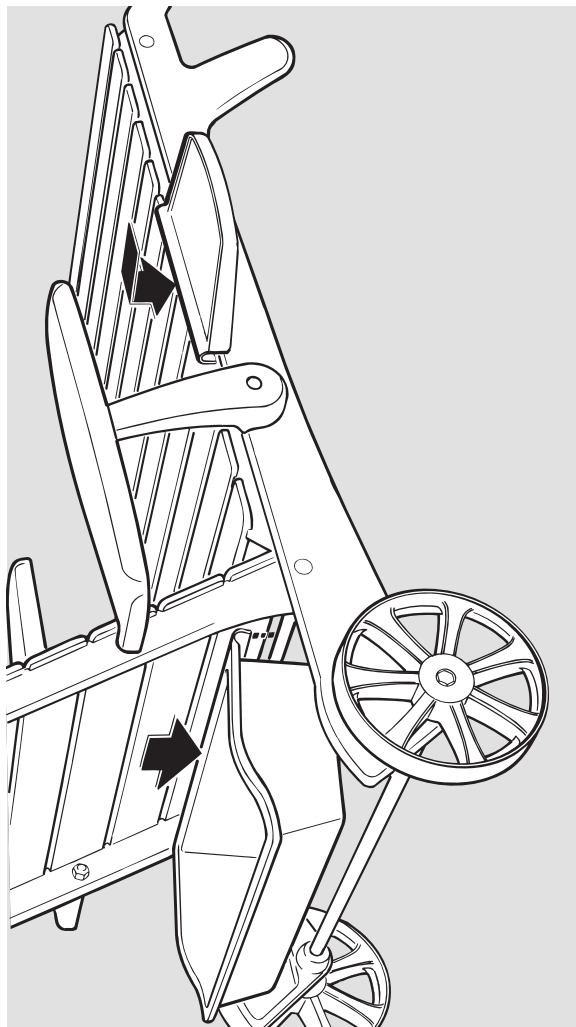


2



3

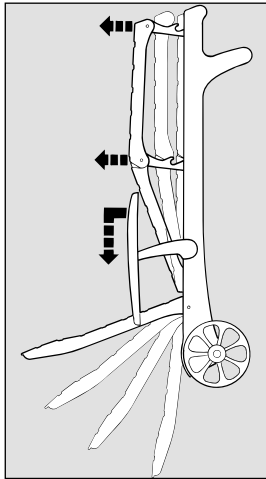




4

## Handhabungshinweise

(GB) Handling (F) Utilisation (NL) Handleiding (E) Aplicación (I) Utilizzo (PL) Zastosowanie



36 positions de repos et de couchette.

(NL) Rug, zitting en voeteinde meervoudig verstelbaar. In taal zijn 36 rust- en ligposities mogelijk.

(E) El respaldo, el asiento y el reposapiés, tienen varias posibilidades de regulación, sumando en total 36 posiciones de descanso.

(I) Schienale - sedile - e la pedana sono regolabili molte volte. Complessivamente 36 posizioni in più posizioni.

(PL) Podparcie pleców, siedzenie i podnózek są wielokrotnie przestawne, ogólnie możliwe są 36 pozycje do siedzenia i leżenia

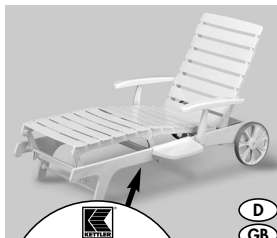
(D) Rücken-, Sitz- und Fußteil mehrfach verstellbar, insgesamt sind 36 Ruhe- und Liegepositionen möglich.

(GB) Backrest, seat and foot rest can be adjusted to a total of 36 different positions.

(F) Le dossier, le siège et le pied sont équipés de multiples possibilités de variation. En tout il y a

# Ersatzteilbestellung

- (GB) Spare parts order
- (F) Commande de pièces de rechange
- (NL) Bestelling van reserveonderdelen
- (E) Pedido de recambios
- (I) Ordine di pezzi di ricambio
- (PL) Zamówienie części zamiennych



- (D) Beispiel Typenschild - Seriennummer
- (GB) Example Type label - Serial number
- (F) Exemple Plaque signalétique - Numéro de serie
- (NL) Bij voorbeeld Typeplaatje - Seriennummer
- (E) Ejemplo Placa identificativa - Número de serie
- (I) Esempio Targhetta tecnica - Numero di serie
- (PL) Przykłady Tabliczka identyfikacyjna - Numer serii

(D) Geben Sie bei Ersatzteilbestellungen bitte die vollständige Artikelnummer, die Ersatzteilnummer, die benötigte Stückzahl und die Seriennummer des Gerätes an.

(GB) When ordering spare parts, always state the full article number, spare-part number, the quantity required and the S/N of the product.

(F) En cas de commande de pièces de rechange, nous vous prions de mentionner la référence article, le numéro de pièce de rechange, la quantité demandée et le numéro de série de l'appareil.

(NL) Vermeld bij de onderdelenbestellingen a.u.b. het volledige artikelnummer, het onderdeelnummer, het benodigde aantal en het serienummer van het apparaat.

(E) Indicar con los pedidos de piezas de repuesto el número completo del artículo, el número de la pieza de repuesto, las unidades solicitadas y el número de serie del aparato.

(I) Per l'ordinazione di parti di ricambio indicate il completo numero di articolo, della parte di ricambio, il numero di unit necessario nonchè il numero di serie dell'apparecchio.

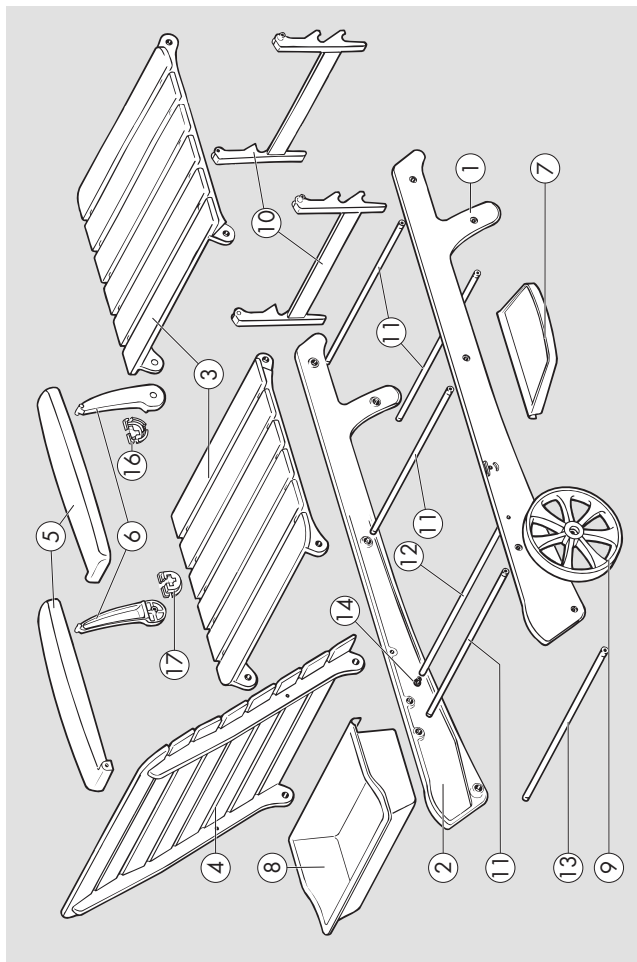
(PL) Przy zamawianiu części zamiennych proszę podawać kompletny numer artykułu, numer części zamiennej i numer serii urządzenia.

Ersatzteilbestellung		Pflegemittel
----------------------	--	--------------

Pflegemittel und Zubehör		
Artikel-Nr.	Pflegesortiment	Größe
H5400-000	Aluminium Reiniger	0,5 Liter
H5410-000	Hartholzreiniger für Teak & Akazie	1,0 Liter
H5420-000	Hartholzschutz für Teak & Akazie	0,5 Liter
H5430-000	Teaköl	1,0 Liter
H5440-000	Akazie Öl	1,0 Liter
H5450-000	Hartholz Entgrauer	1,0 Liter
H5460-000	Kunststoff Reiniger	0,5 Liter
H5470-000	Textilene & Geflecht Reiniger	0,5 Liter

Lackstifte		
		Größe
04920-102	Lackstift - blau	9 ml
04920-104	Lackstift - silber	9 ml
04920-105	Lackstift - eisengrau	9 ml
04920-107	Lackstift - weiss	9 ml
04920-406	Lackstift - grün	9 ml
04920-407	Lackstift - graphit	9 ml
04920-408	Lackstift - champagne	9 ml

# Ersatzteilbestellung



# Ersatzteilbestellung

Pos.- Nr.	Rollliege TIFFANY		Stück	01672-000		01672-700	
	Farbe	Bezeichnung		weiß	Bestell-Nr.	graphit	Bestell-Nr.
1		Holm rechts	1	95100301		95100336	
2		Holm links	1	95100311		95100346	
3		Sitz-/Fussteil	2	95099701		95099736	
4		Rückenteil	1	95350013		95350254	
5		Armlehnen-Set	1	94610157		94620024	
6		5) dazu Schrauben-Set	1	94620060		94620060	
7		Stützen-Set für Armlehne	1	94610167		94610168	
8		Anhängetisch	1	95350016		95350261	
9		Ablagebox (1268)	1	70101710		70101680	
10		Rad (0980)	2	98585014		98585061	
11		Raste (1973)	2	95350091		95350167	
12		Strebrohr ø18x630mm (M6)	4	94500409		95500633	
13		Strebrohr ø18x630mm	1	94500446		94500632	
14		Achsrrohr ø20x630mm (M8)	1	94500414		94500635	
15		Stopfen für ø18mm	2	10100005		10100006	
16		Schraubenbeutel o. Abb.	1	95588030		95588031	
17		Verstärkungsteil rechts (2174)	1	70101766		70101766	
18		Verstärkungsteil links (2174)	1	70101765		70101765	



**FREIZEIT MARKE KETTLER**



**HEINZ KETTLER GmbH & Co. KG · Postfach 1020 · D-59463 Ense-Parsit  
[www.kettler.de](http://www.kettler.de)**

docu 243j/10.10



## Free Manuals Download Website

<http://myh66.com>

<http://usermanuals.us>

<http://www.somanuals.com>

<http://www.4manuals.cc>

<http://www.manual-lib.com>

<http://www.404manual.com>

<http://www.luxmanual.com>

<http://aubethermostatmanual.com>

Golf course search by state

<http://golfingnear.com>

Email search by domain

<http://emailbydomain.com>

Auto manuals search

<http://auto.somanuals.com>

TV manuals search

<http://tv.somanuals.com>