

WILDCAT

PEDAL CAR

Coche de Pedales

Kart à pédales

Assembly Instructions

Instrucciones de Armado

Notice de montage

Model/Modelo/Modèle

8855-190

Printed on 100% recycled paper! Impreso 100% en papel reciclable! Imprimé sur papier 100% recyclé!



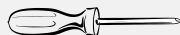
USA

ES

FR

Tools Required/Herramientas Necesarias

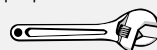
Outils requis pour assemblage



phillips head screwdriver
desarmador plano
tournevis phillips



pliers
pinzas de punta
pince



adj. wrench
llave o perico
clé ajustable

Recommended for children up to 65 lbs, ages 3-6
Recomendado para niños, hasta 29 kg. Edades: de 3 a 6 años
Recommandé pour des enfants de 29kg, ages 3-6

Racer by Kettler®/RACER hecho por Kettler/Racer par Kettler
1355 London Bridge Road · Virginia Beach, Virginia 23453 · USA
www.kettlerusa.com
parts@kettlerusa.com

Read these instructions carefully before assembling the product or using it for the first time. They contain important information for your safety and for the correct use and maintenance of this Racer by Kettler® product. Keep the instructions in a safe place for information or for ordering spare parts.

This KETTLER product has been designed in accordance with the latest standards of safety and subject to constant quality monitoring. The data gained from this quality process is then incorporated in the development of our products. For this reason, we reserve the right to make changes in design and technology in order to offer our customers products of the highest standard of quality at all times. In spite of this, if you have any comments please contact KETTLER International, Inc.

For your safety

- This pedal car should be used for its intended purpose only, i.e. one (1) child only. It should not be used in any other ways, as this may be dangerous. The manufacturer cannot be held liable for damage or injury caused by incorrect use.
- This product is a toy and is not suitable for use in traffic or on public roads.
- Always keep a watchful eye on your child in order to avoid risks by thoughtless and hasty movements.
- This product is suitable for children between 3-6 years with a body weight up to 65 lbs.
- The wheeled toy does not contain lights. Please ride during daylight, never in the dark.
- This toy is designed for private use only (no commercial or public use).
- The toy must not be connected with other vehicles, sports or similar devices and not be driven/pulled by them.
- Always wear a correctly fitted approved child's safety bike helmet.
- Damaged components may endanger the safety of your child or shorten the lifespan of the product. Inspect it at regular intervals to ensure that none of the components are damaged and that none of the bolts or other joints have worked loose.
- Replace worn or damaged parts immediately and ensure that the product is not used again until this has been done. If any parts require replacement, use only original spares manufactured by KETTLER.
- This child's wheeled toy conforms to the stipulated safety regulations.
("Safety regulations for children's toys"; max. weight of user: 65 lbs) Incorrect repairs or alterations (removal or original parts or addition of other parts etc.) may be a source of danger to the user.

Use of the Toy

- **WARNING:** Adult supervision is required. Never use near steps, slopes, driveways, hills, roadways, alleys or swimming pool areas. Always wear shoes. Never allow more than one rider. The use of protective gear and a safety helmet (conform to U. S. CPSC Standard 1CFR1203) is highly recommended.
- Before use always check that all screws and plug-in connections and respective safety devices fit correctly.
- Do not transport anything on this product.
- This wheeled toy does not have a parking brake system. Therefore, secure the vehicle against rolling away. Do not leave children who are not old enough to use the wheeled toy unattended on a product.
- Instruct your child how to use the vehicle correctly and draw attention to possible sources of danger.
- Children at play should always be supervised.
- The seat of this product can be adjusted to your child's size.

- Please bear in mind that there is always a danger of children injuring themselves while using swings, climbing frames, toy vehicles or similar equipment.
- When riding the toy, the child should always wear covered footwear (no open toe shoes or barefoot riding).
- When children are at play, situations may arise which cannot be predicted by the manufacturer and for which he cannot be held responsible.
- Never use corrosive or abrasive substances to clean the toy. Never use substances which may cause pollution of the environment.
- For models with air tires, check air pressure periodically (see tire for recommended psi). Due to the nature of materials used in air tires on Racer by Kettler® toys, it is not recommended that the product be left in any one place for too long where solvents or other chemicals, i. e. petrol, may lie. This may result in a chemical reaction, which could cause the tires to mark the surface such as a vinyl flooring. If in doubt put something underneath the wheels to cover the floor.
- Lubricate the bearing sleeves of the wheels with a few drops of oil every two to three months.

Assembly of the Pedal Car

- Please ensure that the vehicle will only be used for playing when assembly has been carried out correctly, and checked, by an adult.
- The toy vehicle must be assembled by an adult person. Study the assembly instructions carefully before beginning work. Assemble the vehicle in the exact sequence shown by the letters in the diagrams. The vehicle will function as designed when correctly assembled.
- Please note that there is always a danger of injury when working with tools or doing manual work. Therefore please be careful when assembling this machine.
- Ensure that your working area is free of possible sources of danger, for example don't leave any tools lying around. Always dispose of packaging material in such a way that it may not cause any danger. There is always a risk of suffocation if children play with plastic bags!
- Bolt all the parts together loosely at first, and check that they have been assembled correctly. Tighten the locknuts by hand until resistance is felt, then use the wrench to tighten nuts completely against resistance (locking device). Then check that all screw connections have been tightened firmly. Attention: once locknuts have been unscrewed they no longer function correctly (the locking device is destroyed), and must be replaced.
- Please keep original packaging of this article, so that it may be used for transport at a later date, if necessary.
- For technical reasons, we reserve the right to carry out preliminary assembly work (e.g. addition of tubing plugs).
- When ordering spare parts, always state the full model number, spare part number, the quantity required and the serial number of the product.

Example order: model # 8855-190/ spare part no. 8855-190#01 / 1 piece / S/N...

Important: spare part prices do not include fastening material; if fastening material (bolts, nuts, washers etc.) is required it should be clearly stated on the order by adding the words „with fastening material“.

Lea detenidamente estas instrucciones antes de ensamblar el producto o de usarlo por primera vez. Contiene información importante para su seguridad y para el correcto uso y mantenimiento del producto RACER hecho por Kettler. Conserve estas instrucciones en un lugar seguro para consulta o para ordenar repuestos.

Este producto Kettler ha sido diseñado conforme a los últimos estándares de seguridad y sujeto a constante monitoreo de calidad. La información que se obtiene durante este proceso se incorpora al desarrollo de nuestros productos. Por esta razón, nos reservamos el derecho de hacer cambios en diseño y tecnología, para ofrecer constantemente a nuestros clientes productos del más alto estándar de calidad. Sin embargo, si tiene algo que comentarnos, favor de contactar a: Kettler International, Inc.

Para su Seguridad

- Este coche de pedales debe ser utilizado por un solo niño a la vez y sólo como juguete. No debe ser utilizado de ninguna otra manera que pudiera ser peligrosa. El fabricante no puede ser responsable por daños o heridas causadas por uso incorrecto.
- Este producto no es un juguete y no es apropiado para usarse en tráfico, en la calle o en caminos públicos.
- Siempre mantenga a la vista y vigilado a su hijo para prevenir descuidos y maniobras imprudentes.
- Este producto es adecuado para niños(as) entre los 3 y 6 años de edad con un peso hasta 29 kg.
- El coche no tiene luces; por favor manéjese durante el día, nunca en la obscuridad.
- Este juguete está diseñado para uso privado (no para uso comercial o público).
- El juguete no debe ser conectado con otro vehículo deportivo o de similares características, ni ser jalado, ni manejado de esta manera.
- Siempre use un casco a la medida y apropiado para la seguridad de un ciclista.
- Los componentes dañados pueden afectar el uso del coche y su seguridad o reducir la vida útil del producto.
Revíselo con frecuencia y asegúrese de que ninguno de los componentes esté dañado y de que ninguna tuerca o tornillo se encuentre flojo.
- Reemplace las partes gastadas o dañadas de inmediato y asegúrese de que el producto no sea utilizado hasta que el daño sea arreglado. Si alguna pieza requiere ser cambiada, utilice únicamente partes originales fabricadas por KETTLER.
- Este vehículo infantil satisface las normas de juguete vigentes ("Safety Regulations for Children Toys"; peso máximo del usuario 29kg).
Reparaciones incorrectas o alteraciones (quitar, cambiar o agregar partes que no sean originales, etc.) pueden ocasionar peligro al usuario.

Uso del Juguete

- **Advertencia:** Se requiere supervisión de un adulto.
Nunca se use cerca de escaleras, desniveles, bajadas, caminos, calles, lagos o albercas. Utilice siempre zapatos. No permita nunca que más de un niño lo use a la vez. El uso de un casco es altamente recomendado.
- Antes de usarse verifique siempre que todos sus tornillos y tuercas estén apretados y que todos los accesorios se encuentren firmes y funcionando correctamente.
- No transporte nada en este producto.
- Este juguete no tiene sistema de freno de mano que evite que se detenga si se deja solo, por ello, asegúrese de que no ruede hacia abajo cuando se baje el niño. Nunca deje sin supervisión ni solos a los niños cuando sean pequeños o no sean lo suficientemente grandes para utilizar este coche de pedales.
- Instruya a sus hijos sobre cómo usar correctamente este coche e indíqueles las posibles fuentes de peligro.
- Cuando los niños juegan siempre deben ser supervisados.
- El asiento de este coche siempre debe ajustarse al tamaño del niño.

- Por favor tenga presente que siempre puede haber peligro para los niños de lastimarse mientras utilizan columpios, vehículos de pedales o similares.
- Cuando pedaleen un coche de juguete deben utilizar siempre zapatos seguros (no sandalias, ni descalzos).
- Cuando juegan los niños, pueden suceder situaciones no previstas por el fabricante y por las cuales no puede hacerse responsable de ellas.
- Nunca use sustancias corrosivas o abrasivas al limpiar el juguete. Nunca use sustancias que puedan dañar el medio ambiente.
- Para modelos con llantas de aire, cheque periódicamente la presión del aire (vea la presión recomendada psi). Debido a la naturaleza de los materiales utilizados en las llantas de aire en el Racer hecho por Kettler, se recomienda no dejarlo por largos periodos en ningún lugar donde existan solventes u otros químicos como petróleo. Esto puede provocar una reacción química, que pueda causar que las llantas dejen marca en superficies como pisos de vinil. En caso de duda ponga alguna protección a la superficie de las llantas para resguardar el piso.
- Lubrique los cojinetes y ejes de las ruedas con unas gotas de aceite cada dos o tres meses.

Ensamblado del Coche de Pedales

- Por favor asegúrese que el vehículo sólo será utilizado cuando el ensamble se haya terminado correctamente y revisado por un adulto.
- El vehículo de juguete debe ser ensamblado por una persona adulta. Estudie las instrucciones de armado cuidadosamente antes de iniciar la labor. **Ensamble el vehículo exactamente como lo indica la secuencia de las letras en los diagramas.**
El coche funcionará tal como fue diseñado cuando se ensamble correctamente.
- Por favor considere que siempre hay el peligro de herirse cuando se trabaja con herramientas o manualmente. Por ello sea cuidadoso cuando haga el ensamble del producto.
- Cerciórese que el área donde haga el ensamble esté libre de posibles peligros, ejemplo: no deje ninguna herramienta alrededor, ni en el piso. Siempre coloque la bolsa del material a utilizar, de forma que evite causar algún peligro.
Siempre hay riesgo de sofocación si los niños juegan con bolsas de plástico.
- Al principio sólo coloque los tornillos sin apretarlos y verifique que hayan sido colocados correctamente. Apriete las tuercas levemente con la mano hasta encontrar cierta resistencia. Entonces utilice una llave o perico, hasta que apriete las tuercas completamente. Cheque entonces que todos los tornillos estén apretados con firmeza. Atención: una vez que las tuercas de seguridad hayan sido apretadas, si se desatornillan ya no funcionarán correctamente (el plástico interior de sellado se destruye) y deben ser reemplazadas.
- Conserve el empaque original de este artículo, puede serle útil para transportarlo en un futuro.
- Por razones técnicas nos reservamos el derecho de no hacer el ensamble preliminar (adicionando tornillos y tuercas para este efecto)
- Cuando ordene partes de repuesto, siempre indique el número completo del modelo, el número de la parte-repuesto, la cantidad requerida y el número de serie del producto. Ejemplo: al ordenar: modelo # 8855-190 / refacción o parte-repuesto # 8855-190 #01 / 1 pieza / S/N...
Importante: los precios de las refacciones no incluyen el material para apretarse; si el material para apretar (tornillería, tuercas, rondanas, etc.) es requerido, éste debe indicarse claramente en su orden adicionando las palabras "con material para apretar", en inglés, "with fastening material".

Lisez attentivement ces consignes avant d'assembler le produit ou de l'utiliser pour la première fois. Elles contiennent des informations importantes pour votre sécurité ainsi que l'utilisation correcte et la maintenance de ce produit Racer par KETTLER. Conservez les consignes dans un endroit sûr pour information ou la commande de pièces détachées.

Ce produit Racer par KETTLER a été conçu conformément aux dernières normes de sécurité en vigueur et soumis à une surveillance constante de la qualité. Les informations obtenues de processus de contrôle de la qualité sont ensuite incorporées dans le développement de nos produits. Ainsi, pour cette raison, nous nous réservons le droit de procéder à des modifications de la conception et de la technologie dans le but de proposer à nos clients des produits présentant le meilleur niveau de qualité en permanence. Si, en dépit de cela, vous avez une raison quelconque de réclamer, veuillez contacter KETTLER International Inc.

Pour votre sécurité

- Veuillez utiliser ce véhicule jouet seulement dans le but pour lequel il a été conçu, à savoir par un (1) seul enfant. Il est déconseillé de l'utiliser d'une autre manière car cela pourrait s'avérer dangereux. Le fabricant décline toute responsabilité pour les dommages ou blessures causés par un usage impropre.
- Ce produit est un jouet et ne convient pas pour un usage sur la voie publique.
- Gardez toujours un œil vigilant sur votre enfant afin d'éviter les risques liés à l'inattention ou les mouvements rapides
- Ce produit convient pour les enfants âgés de 3 à 6 ans. Poids maximal autorisé sur le kart à pédales : 29kg
- Le voiture à pédales est un jouet qui n'est pas muni d'éclairage. Il est dangereux de l'utiliser la nuit.
- Ce jouet est seulement conçu pour un usage privé (usage commercial ou public interdit).
- Il est interdit de raccorder jouet à d'autres véhicules, dispositifs sportifs ou similaires et de le faire tirer/piloter par ces véhicules.
- Nous recommandons que le port d'un casque de vélo par l'enfant assis sur le jouet
- Des pièces endommagées peuvent mettre la sécurité de votre enfant en danger ou raccourcir la longévité du produit. Inspectez le jouet à intervalles réguliers afin de vous assurer que toutes les pièces sont en bon état et qu'aucun boulon ou autre joint n'est desserré.
- Remplacez le plus rapidement possible les pièces usées ou endommagées et assurez-vous que le produit n'est pas utilisé avant que le remplacement ait été effectué. Si vous devez remplacer des pièces, veuillez n'utiliser que des pièces d'origine fabriquées par Racer par KETTLER.
- Le jouet à roues pour enfant satisfait aux dispositions de sécurité stipulées (« normes de sécurité des jouets », poids max. de l'utilisateur : 29kg). Des réparations incorrectes ou des transformations du produit (retrait de pièces d'origine ou ajout d'autres pièces etc.) peuvent entraîner des risques pour l'utilisateur.

Utilisation du jouet

- **ATTENTION** : la surveillance par un adulte est requise. N'utilisez jamais le produit à proximité de marches, pentes, allées, collines, routes, passages ou piscines. Portez toujours des chaussures. Ne permettez jamais plus d'un seul conducteur. Il est fortement recommandé de porter un équipement et un casque de protection (U.S. CPSC Standard 1CFR1203).
- Antes de usarse verifique siempre que todos sus tornillos y tuercas estén apretados y que todos los accesorios se encuentren firmes y funcionando correctamente.
- Ne transportez aucun objet sur le produit
- Les jouet ne possèdent pas de système de freinage efficace en permanence. Par conséquent, empêchez le jouet de rouler au loin lorsque vous le garez. Ne garez jamais le jouet sans surveillance avec un enfant dessus !
- Apprenez à votre enfant comment utiliser correctement le véhicule et attirez son attention sur les éventuelles sources de danger.
- Bien qu'il soit peut probable que des situations dangereuses se présentent si le jouet est utilisé correctement, il est préférable de surveiller les enfants lorsqu'ils jouent avec.
- Le siège de ce produit peut être ajusté à la taille de votre enfant

- Veuillez ne pas oublier qu'il existe toujours un risque de blessures pour les enfants lorsqu'ils font de la balançoire, grimpent sur les aires de jeux, font du tricycle ou emploient des équipements similaires.
- Lors de l'utilisation du jouet, l'utilisateur devrait toujours porter des chaussures solides.
- Il se peut que pendant que les enfants jouent, des situations surviennent que le fabricant ne pouvait pas prévoir et donc pour lesquelles il ne peut être tenu responsable.
- N'utilisez jamais de substances corrosives ou abrasives pour nettoyer le jouet. N'utilisez jamais des substances qui pourraient polluer l'environnement.
- Pour les modèles à pneus : en laissant les véhicules à pneu sur un sol composé de matières à base de solvants ou étant collé avec des solvants (par exemple, PVC), une réaction chimique avec le produit naturel «caoutchouc» peut provoquer la formation de taches. En cas de doute, mettez une protection sous les roues.
- Graissez les manchons de palier des roues et du guidon en versant quelques gouttes d'huile tous les deux à trois mois.

Instructions de montage

- Veillez à ce que le jouet ne soit utilisé pour jouer qu'après que le montage et été effectué et contrôlé correctement par une personne adulte.
- Le montage doit être effectué avec soin par une personne adulte. Consultez attentivement ces instructions de montage avant de commencer les travaux de montage proprement dits. Les différentes étapes sont également expliquées par des symboles sur les illustrations successives. Respectez exactement les étapes de montage indiquées, afin qu'une utilisation et un fonctionnement sûrs du tricycle soient assurés.
- N'oubliez pas que toute utilisation d'outils et toute activité artisanale présente toujours des risques de blessure. Travaillez avec soin et soyez prudents lors du montage de l'appareil!
- Assurez que la zone de travail ne présente aucun risque. Ne laissez pas traîner par exemple des outils et rangez p. ex. le matériau d'emballage de manière à ce qu'il ne constitue pas de dangers. Des feuilles / sacs plastiques présentent un risque d'étouffement pour les enfants!
- D'abord, assemblez toutes les parties sans serrer les vis et contrôlez leur bonne mise en place. Serrez à la main les écrous indesserrables jusqu'à perception de la résistance. Ensuite, serrez-les à fond contre la résistance (sûreté de serrage) à l'aide d'une clé. Après cet étape de montage, contrôlez le serrage de tous les assemblages à vis. Attention: des écrous de sûreté desserrés ne peuvent pas être réutilisés (destruction de la sûreté de serrage) et sont à remplacer.
- Conservez l'emballage d'origine du produit afin de pouvoir l'utiliser ultérieurement comme emballage de transport.
- Nous réservons le droit de monter certains composants (tels que les bouchons des tubes), et ce, pour des raisons techniques.
- En cas de commande de pièces de rechange, nous vous prions de mentionner la référence article, le numéro de pièce de rechange, la quantité demandée et le numéro de série de l'appareil (voir Dessin des pièces de série).
- En cas de commande de pièces de rechange, nous vous prions de mentionner la référence article, le numéro de pièce de rechange, la quantité demandée et le numéro de série de l'appareil (voir Dessin des pièces de série).
Exemple de commande : no. d'art. 8855-190 / no. de pièce de rechange 8855-190#01/no. de série ...
Important : les pièces de rechange visser sont toujours facturées et livrées sans matériel de vissage. Si vous avez besoin du matériel de vissage correspondant, ceci doit être indiqué par le supplément «avec matériel de vissage» lors de la commande des pièces de rechange.

Racer by Kettler® Limited Warranty

THERE ARE NO WARRANTIES, EXPRESSED OR IMPLIED, MADE BY EITHER THE DISTRIBUTOR OR THE MANUFACTURER ON RACER BY KETTLER® PRODUCTS, EXCEPT THE MANUFACTURER'S LIMITED WARRANTY AGAINST DEFECTS IN MATERIAL SET OUT BELOW:

This Racer by Kettler® Limited Warranty applies to products sold through the Racer by Kettler® Authorized Dealer Network to the original retail purchaser and authenticated by proof of purchase from a retailer located in the United States. Any shipments made under this warranty will be shipped to the United States only. Any shipment outside of the United States will be at the sole cost of the customer. This Racer by Kettler® Limited Warranty is a manufacturer's warranty and is not changed or modified by additional warranties extended by individual retailers at the point of sale. Manufacturer warrants this product to be free from defects in material at the time of the product's tender of delivery for a period of 3 months for residential use. This Limited Warranty is not transferable and does not cover normal wear and tear (including, but not limited to, damage and wear to tires, power shocks, drive belts and other non-durable parts). The liability of the manufacturer under this Limited Warranty shall not include any liability for direct, indirect, or consequential damages resulting from the defect. This Limited Warranty is void if the product is damaged by accident, unreasonable use, improper service, failure to follow instructions provided, modification from its original state, or other causes determined not arising out of defects in material.

This warranty gives you specific legal rights. Should this product become defective due to material within the warranty period, contact Racer by Kettler® **Parts & Service Dept.** by phone at **866.804.0440**, fax at **757.563.9273**, or e-mail at **parts@kettlerusa.com**

THIS LIMITED WARRANTY IS EXPRESSLY IN LIEU OF ANY OTHER WARRANTIES, EXPRESSED OR IMPLIED, INCLUDING ANY IMPLIED WARRANTY OF MERCHANTABILITY OR FITNESS FOR A PARTICULAR PURPOSE, AND OF ANY OTHER OBLIGATIONS OR LIABILITY ON THE PART OF THE MANUFACTURER. RACER BY KETTLER® NEITHER ASSUMES NOR AUTHORIZES ANY OTHER PERSON TO ASSUME FOR IT ANY OTHER LIABILITY IN CONNECTION WITH SUCH PRODUCTS.



WARNING!!

TO AVOID SERIOUS INJURY:

Continuous adult supervision is required; never use near motor vehicles; near streets, swimming pools, hills, steps or sloped driveways. Always wear shoes when using the Pedal Car. Allow only one rider. The use of protective gear and a bike helmet is highly recommended.

Pedal Car Maximum weight: 65 lbs.

Excessive weight may cause a hazardous or unstable condition.

Model # 8855-190

Racer by Kettler® · 1355 London Bridge Road · Virginia Beach, VA 23453

www.kettlerusa.com

EL FABRICANTE DE ESTE COCHE DE PEDALES OTORGA GARANTÍA LIMITADA A MATERIALES DE FABRICACIÓN POR TRES MESES Y APLICA EXCLUSIVAMENTE A PRODUCTOS VENDIDOS A TRAVÉS DEL DISTRIBUIDOR AUTORIZADO DE RACER Y DIRECTAMENTE AL COMPRADOR ORIGINAL DEL ARTÍCULO, QUE ADJUNTE COPIA DE LA FACTURA DE COMPRA DEL ESTABLECIMIENTO DONDE LO ADQUIRIÓ. EL FABRICANTE GARANTIZA QUE ESTE JUGUETE ESTÁ LIBRE DE DEFECTOS EN MATERIALES DE FABRICACIÓN POR UN TIEMPO DE 3 MESES, EN USO NORMAL EN UNA CASA. ESTA GARANTÍA LIMITADA NO ES TRANSFERIBLE Y NO CUBRE EL DESGASTE NORMAL OCASIONADO POR USO INDEBIDO EN LLANTAS, O DAÑOS POR CHOQUES, GOLPES, O MALTRATO.

Esta Garantía Limitada es nula si el producto es dañado por accidente, uso indebido, defectos de armado, fallas o errores por no seguir las instrucciones de uso y de ensamble, por modificar el artículo original u otras causas determinadas ajenas a defectos del material.

Si este producto ofrece defectos por materiales dentro del periodo señalado, contacte RACER hecho por Kettler Partes y Servicio: tel. 001 866 804 0440 en Estados Unidos de América, Fax: 001 757 563 9273 o e-mail: parts@kettlerusa.com

EN MEXICO, DF: Kettymex, S.A. de C.V. tel.: 5687 8935, correo e.: ketmex@prodigy.net.mx



!! ADVERTENCIA !!

PARA PREVENIR SERIOS DAÑOS:

Se requiere supervisión continua de un adulto; nunca se use cerca de vehículos de motor; ni cerca de calles, albercas, colinas, bajadas, escaleras o caminos transitados. Utilice siempre zapatos cuando pedalee. Permita su uso a un solo niño a la vez. El uso de casco tipo ciclistas es altamente recomendado.

Peso máximo autorizado: 29 kg

El peso excesivo puede causar daños y condiciones de manejo inestable.

Modelo # 8855-190

RACER, hecho por Kettler

1355 London Bridge Road
Virginia Beach, VA 23453
www.kettlerusa.com

LES PRODUITS RACER PAR KETTLER NE SONT COUVERTS PAR AUCUNE GARANTIE, EXPRESSE OU TACITE, ASSUREE PAR LE DISTRIBUTEUR OU LE FABRICANT, EXCEPTE LA GARANTIE LIMITEE DU CONSTRUCTEUR CONTRE LES VICES DE MATIERE EXPOSEE CI-DESSOUS :

La garantie limitée de Racer par KETTLER s'applique aux produits vendus par le réseau d'agents agréés à l'acheteur détaillant d'origine et authentifiés par une preuve d'achat auprès d'un détaillant implanté aux Etats-Unis. Toute expédition effectuée sous cette garantie sera seulement effectuée à destination des Etats-Unis. Toute expédition hors des Etats-Unis sera effectuée à la charge unique du client. Cette garantie limitée de Racer par KETTLER est une garantie de constructeur et ne peut être modifiée par des garanties supplémentaires étendues par les détaillants sur le point de vente.

Le constructeur garantit que ce produit est exempt de vices de matière au moment de l'offre de livraison du produit et pour une période de 3 mois dans le cas d'une utilisation privée.

Cette garantie limitée n'est pas transmissible et ne couvre pas l'usure normale (ainsi que les dommages et l'usure des pneus, amortisseurs, courroies de transmission, et pièces non durables, mais sans être limitée à cette liste). La responsabilité du constructeur d'après cette garantie limitée ne s'applique pas aux dommages directs, indirects et consécutifs résultant d'un vice. Cette garantie limitée devient nulle si le produit est endommagé par accident, usage irresponsable, entretien inapproprié, non-respect des consignes fournies, modification de l'état d'origine ou pour d'autres causes dont il a été déterminé qu'elles n'ont pas été provoquées par des vices de matière.

Cette garantie vous donne des droits légaux spécifiques. Si le produit présente des défauts pendant la période de garantie, contactez le département Service après-vente et pièces détachées (Parts and Service) de Racer par KETTLER par téléphone au 866.804.0440, fax au 757.563.9273, ou courrier électronique à l'adresse parts@kettlerusa.com.

CETTE GARANTIE REMPLACE EXPRESSEMENT TOUTES LES AUTRES GARANTIES, EXPRESSES OU TACITES, AINSI QUE TOUTE GARANTIE DE QUALITE MARCHANDE OU DE L'APTITUDE A UN EMPLOI PARTICULIER, TOUTE OBLIGATION OU RESPONSABILITE DE LA PART DU CONSTRUCTEUR. Racer par KETTLER NE PRESUME NI N'AUTORISE TOUTE AUTRE PERSONNE A ASSUMER TOUTE RESPONSABILITE POUR ELLE EN LIEN AVEC DE TELS PRODUITS.



Avertissement !!

POUR EVITER TOUT RISQUE DE BLESSURE SERIEURE

La surveillance continue d'un adulte est exigée; ne jamais utiliser près des véhicule à moteur; près de rues, de piscines, de collines, d'escaliers ou de pente d'allées. Portez toujours des chaussures en utilisant le kart à pédales. Un seul conducteur autorisé. L'utilisation de matériel de protection et d'un casque de bicyclette est hautement recommandée.

Poids maximal autorisé sur le kart à pédales : 29kg

Un poids excessif peut provoquer une utilisation hasardeuse ou instable.

Modèle # 8855-190

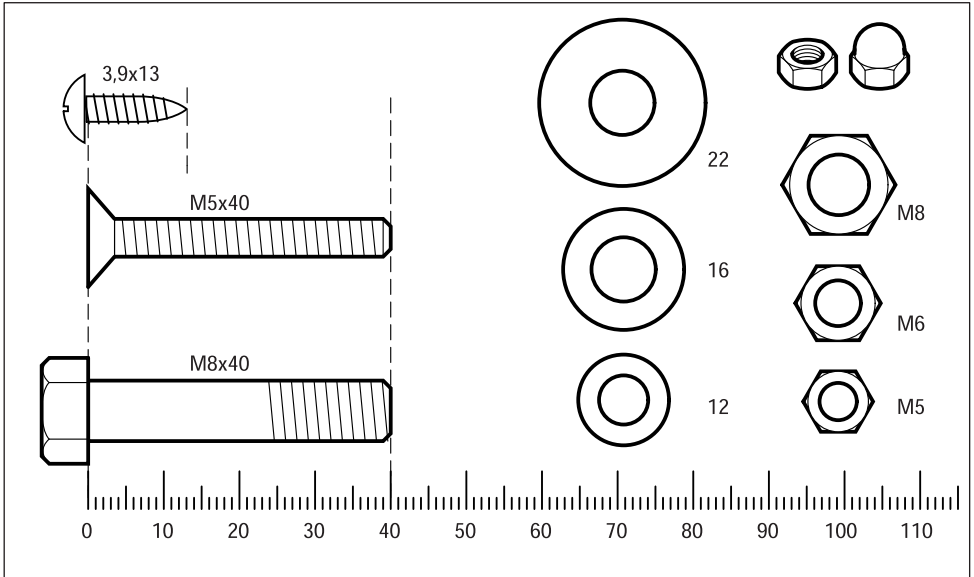
Racer par Kettler

1355 London Bridge Road
Virginia Beach, VA 23453
www.kettlerusa.com

USA Measuring help for screw connections

ES Medidas de ayuda para atornillar las conexiones

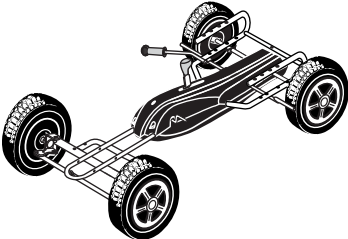


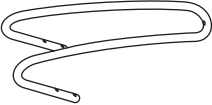
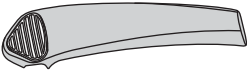


FR Gabarit pour système de serrage














USA Checklist

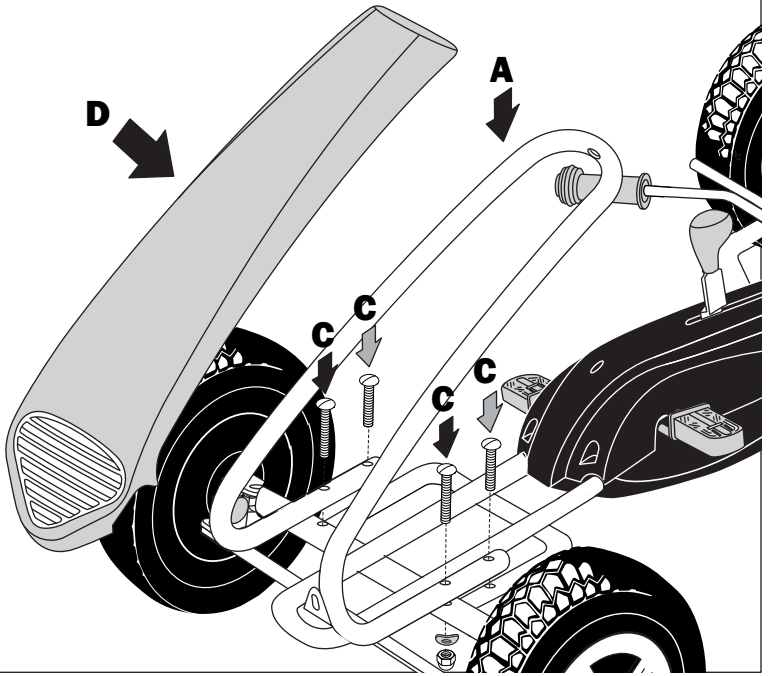
ES Lista para Verificar Partes

FR Liste de contrôle

	1	✓
	1	
	2	
	1	
	1	
	1	
	1	

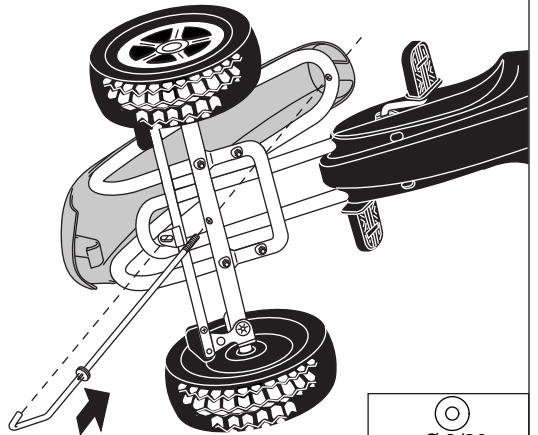
		1/1	
		1	
		2	
	M 8	1	
	Ø 8/20	1	
	Ø 8/16	1	
		4	
	M 5	4	
	M 5 X 45	4	
	M 5 X 30	2	
	3,9 X 16mm	2	

1



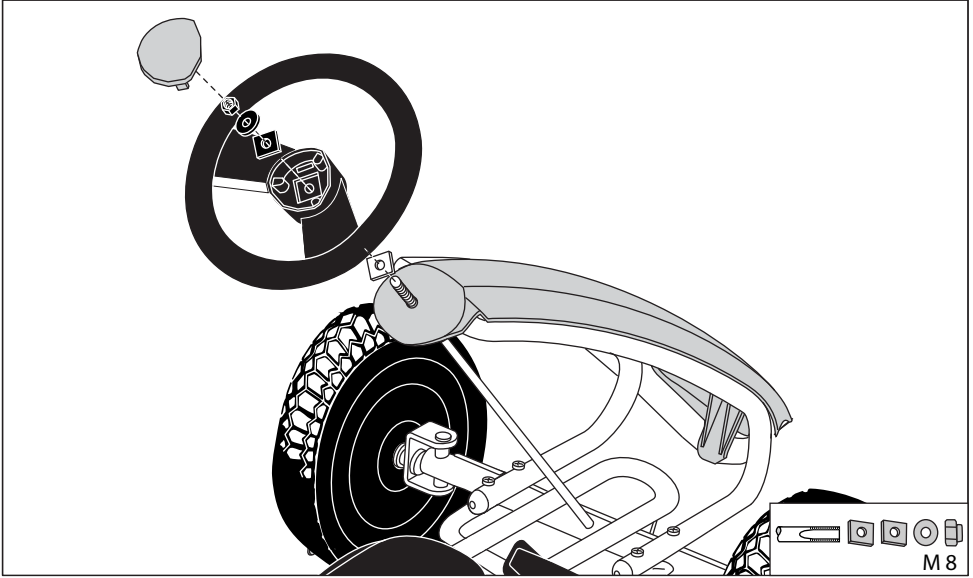
C  M5x45  x4

2

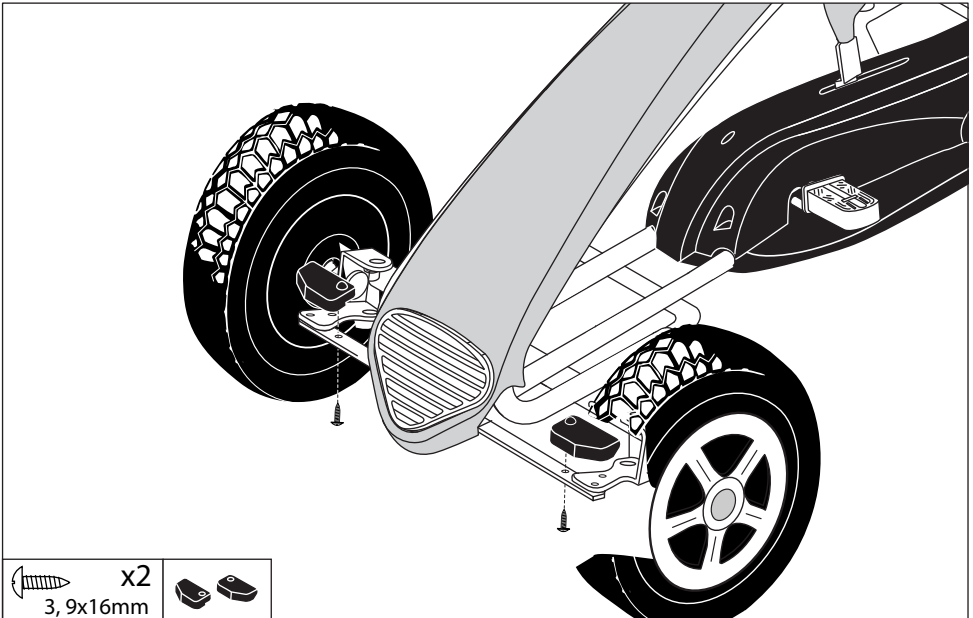


 $\text{Ø } 8/20$

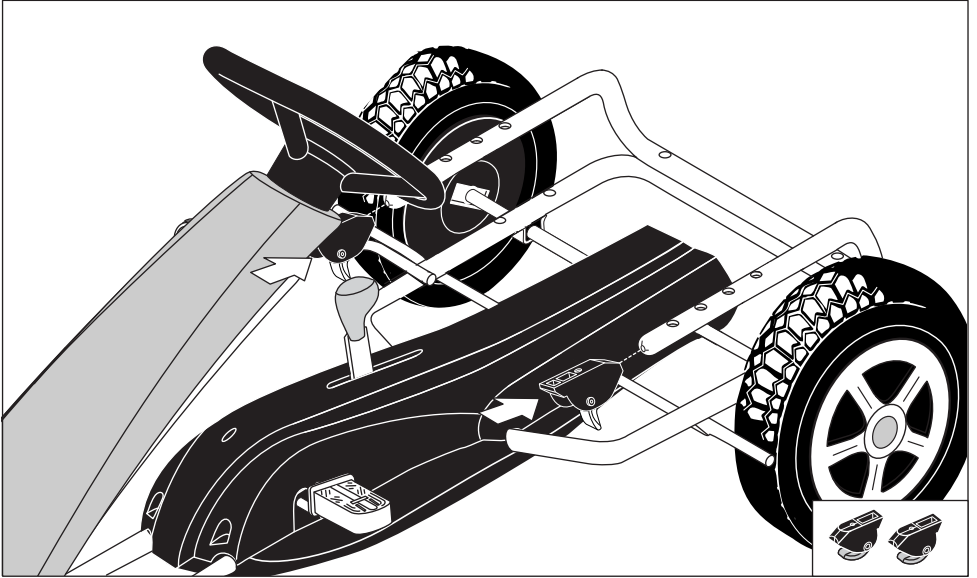
3



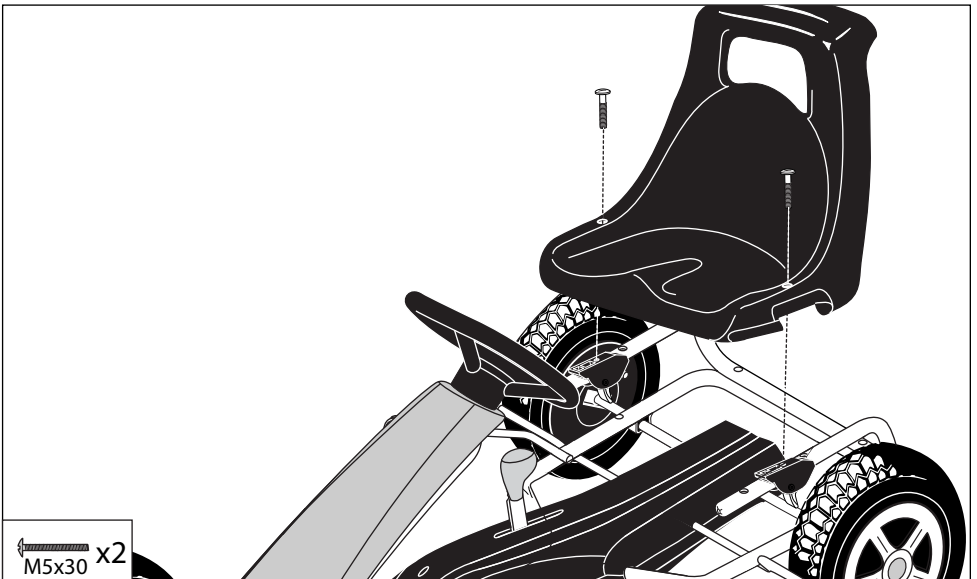
4



5



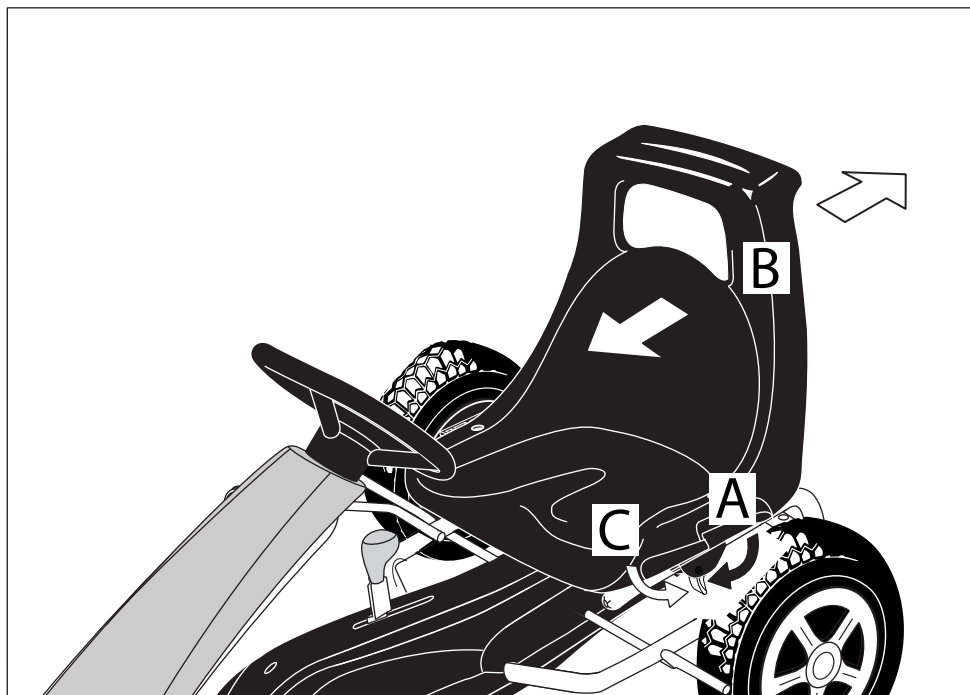
6



USA Seat Adjustment

ES Ajuste del Asiento

FR Réglage du siège



USA Detaching for Repairs and Chain Tightening

ES para Reparaciones y Ajuste de Tensión de la Cadena

FR Détacher pour réparations et resserrage de la chaîne

USA Remove seat (A)

Unscrew upper chain cover in location B

Remove upper cover (C)

ES Quite el asiento (A)

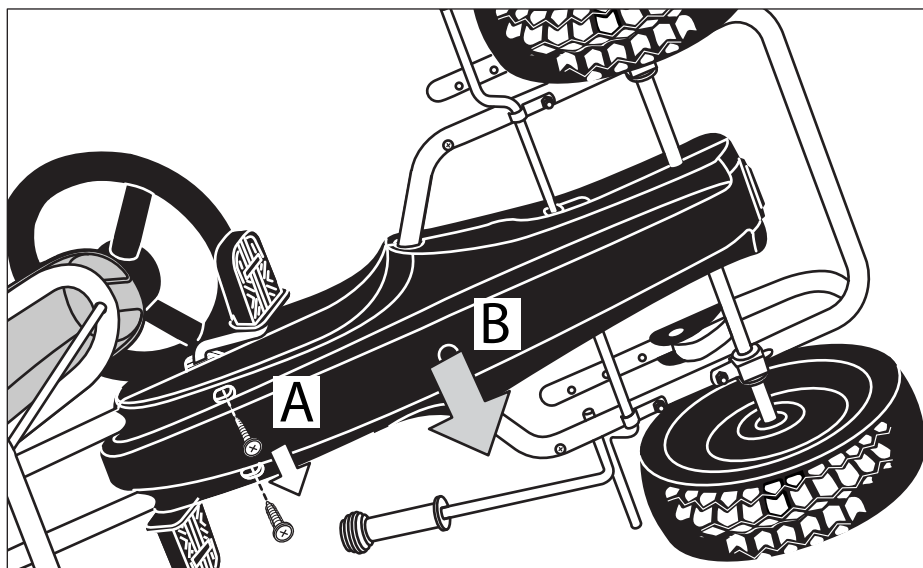
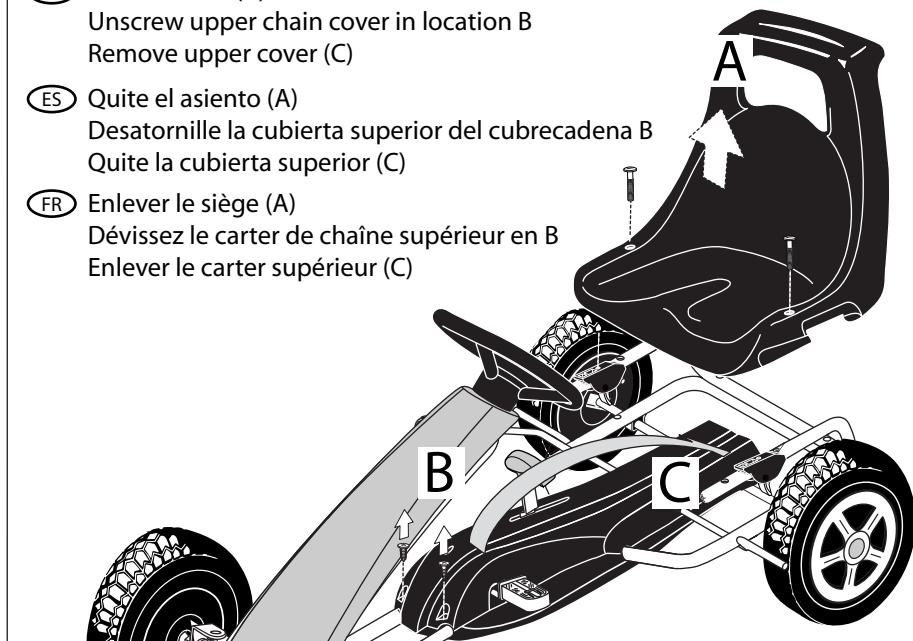
Desatornille la cubierta superior del cubrecadena B

Quite la cubierta superior (C)

FR Enlever le siège (A)

Dévissez le carter de chaîne supérieur en B

Enlever le carter supérieur (C)



USA Unscrew lower cover in location A and remove

ES Desatornille la cubierta inferior del cubrecadena (A). Quite la cubierta inferior (B)

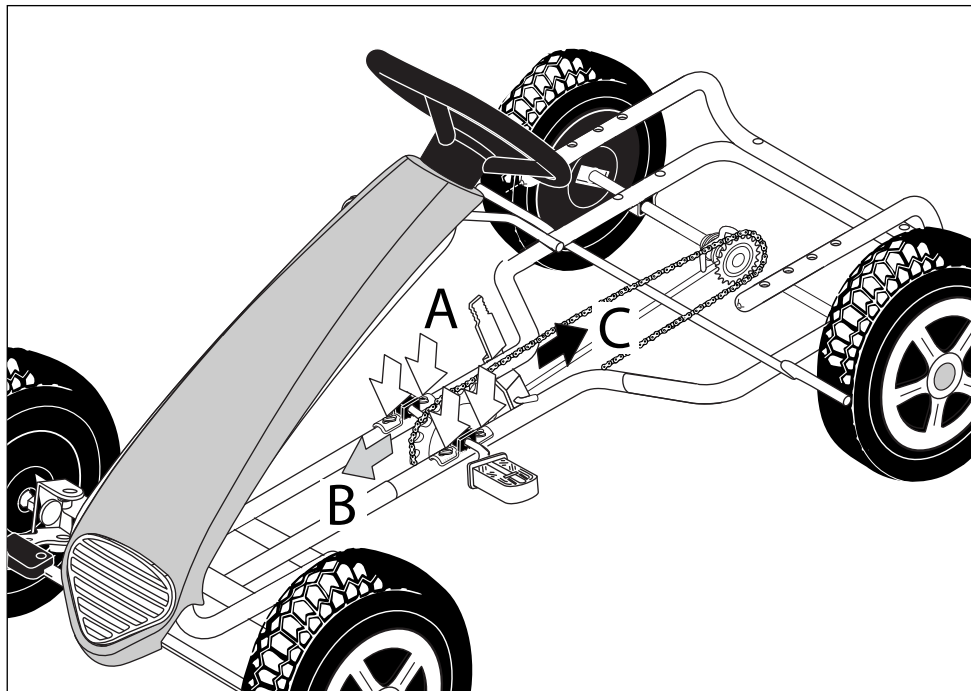
FR Dévissez le carter de chaîne inférieur en A. Enlever le carter inférieur (B)

Downloaded from www.SoftManuals.com All Manuals Search And Download.

USA Chain Tightening and Re-Attachment

ES Para Tensar la Cadena y Re-ajustarla

FR Resserrage de la chaîne et re-attachement



USA Loosen 4 screws and nuts at location A

Slide pedal sprocket forward (B) and tighten screws (A) simultaneously to tighten chain

If chain is off, slide pedal sprocket back (C) and place chain on sprockets, then tighten chain.

ES Afloje los 4 tornillos y tuercas (A)

Deslice el eje de pedales hacia adelante (B) y manténgalo así. Simultáneamente, apriete los tornillos (A) para tensar la cadena.

Si la cadena está zafada, deslice el eje de pedales hacia atrás (C) y coloque la cadena en los dientes de la estrella, luego tense la cadena y apriete simultáneamente los tornillos y tuercas, hasta ajustar la tensión.

FR Desserrez les 4 vis en A

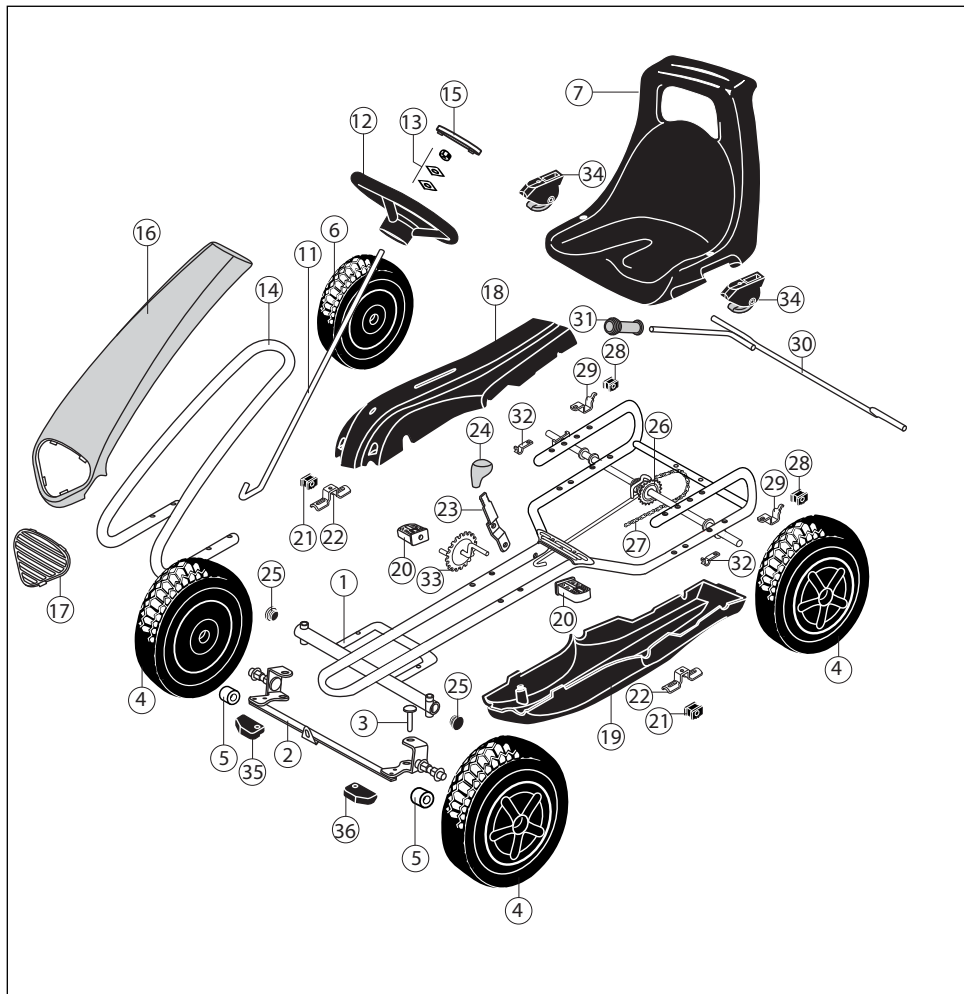
le pignon de pédale en avant (B) et serrez simultanément les vis (A) pour tendre la chaîne

Si la chaîne est dérailée, glissez le pignon de pédale en arrière (C) et mettez la chaîne d'endroit sur les pignons et serrez ensuite la chaîne.

USA Spare parts drawing WILDCAT Pedal Car Model# 8855-1

ES Dibujo de las Partes Componentes del Coche de Pedales
WILDCAT modelo: 8855-190

FR Liste de pièces de rechange Modèle de Kart à pédales # 8855-190





Spare parts list for WILDCAT Pedal Car Model #8855-190

pos.	description	qty.	part no.
1	main frame	1	8855-190#01
2	tie rod	1	8855-190#02
3	tie rod pin	1	8881-540#03
4	running wheel	3	8855-190#04
5	spacer sleeve	2	8881-540#05
6	drive wheel	1	8855-190#06
7	seat	1	8855-190#07
11	steering wheel rod	1	8881-540#11
12	steering wheel	1	8881-540#12
13	steering wheel bolt set	1	8881-540#13
14	steering column frame	1	8855-190#14
15	steering wheel cap	1	8855-190#15
16	steering column casing	1	8855-190#16
17	grill	1	8855-190#17
18	upper chain guard cover	1	8881-540#18
19	lower chain guard cover	1	8881-540#19
20	pedal	2	8881-540#20
21	crank bearing	2	8881-540#21
22	clamp, pedal crank bearing	2	8881-540#22
23	clutch lever	1	8881-540#23
24	clutch grip	1	8881-540#24
25	plug	2	8881-540#25
26	axle	1	8855-190#26
27	chain	1	8881-540#27
28	axle bearing	2	8881-540#28
29	clamp, axle bearing	2	8881-540#29
30	brake lever	1	8855-190#30
31	brake grip	1	8855-190#31
32	clamp for brake lever	2	8881-540#32
33	pedal crank	1	8881-540#33
34	adjustment mechanism	2	8881-540#34
35	tire rod cover, right	1	8881-540#35
36	tire rod cover, left	1	8881-540#36
37	hubcap retainer	4	8855-190#37
40	hardware bag	1	8855-190#40

ES

Lista de las Partes/Piezas del Coche de Pedales WILDCAT modelo: 8855-190

FR

Liste de pièces de rechange Modèle de Kart à pédales WILDCAT 8855-190

pos./N°	descripción	désignation	cant./quant.	part no.
1	Cuadro principal	cadre	1	8855-190#01
2	Varilla direccional	Essieu avant	1	8855-190#02
3	Perno de varilla direccional	épingle essieu	1	8881-540#03
4	Llanta	Roue	3	8855-190#04
5	Buje espaciador	entretoise	2	8881-540#05
6	Llanta de tracción	roue d'entraînement	1	8855-190#06
7	Asiento	siege	1	8855-190#07
11	Varilla de dirección	barre de direction	1	8881-540#11
12	Volante	Volant	1	8881-540#12
13	Rondanas cuadradas y tuerca de dirección	fixation Volant	1	8881-540#13
14	Cuadro para columna de dirección	arceau avant	1	8855-190#14
15	Tapón de volante	cache Volant	1	8855-190#15
16	Frente de columna de dirección	capot	1	8855-190#16
17	Parrilla	calandre	1	8855-190#17
18	Cubierto superior de cubrecadena	carter de chaîne supérieur	1	8881-540#18
19	Cubierto inferior de cubrecadena	carter de chaîne inférieur	1	8881-540#19
20	pedal	pédale	2	8881-540#20
21	Buje del eje de pedales	entretoise pédalier	2	8881-540#21
22	Abrazadera del buje del eje de pedales	fixation pédalier	2	8881-540#22
23	Palanca de cambio	levier de vitesse	1	8881-540#23
24	Empuñadura de palanca	poignée levier de vitesse	1	8881-540#24
25	Plug o tapón	bouchon	2	8881-540#25
26	Eje	essieu arrière	1	8855-190#26
27	Cadena	chaîne	1	8881-540#27
28	Buje del eje	entretoise essieu arrière	2	8881-540#28
29	Abrazadera del buje del eje	fixation essieu arrière	2	8881-540#29
30	Varilla del freno	frein à main	1	8855-190#30
31	Puño de varilla de freno	poignée frein à main	1	8855-190#31
32	Sujetador de varilla de freno	fixation frein à main	2	8881-540#32
33	Eje de pedales / estrella dentada	pédalier	1	8881-540#33
34	Mecanismo Ajustador de asiento	fixation siège	2	8881-540#34
35	Cubierto de varilla derecha	cache essieu avant droit	1	8881-540#35
36	Cubierto de varilla izquierda	cache essieu avant gauche	1	8881-540#36
37	Tapón de rin	bouchon roue	4	8855-190#37
40	Bolsa con tornillería	sachet visserie	1	8855-190#40

2008 RACER hecho por Kettler. Todos los derechos reservados. Ninguna parte de este manual puede ser reproducido, guardado en sistemas de captura o transmitidos en forma alguna, o por otro medio electrónico, mecánico, fotocopiado u otro, sin previa autorización por escrito por Kettler .

©2008 Racer par Kettler. Tous droits réservés. Aucune partie du présent manuel ne peut être reproduite, mise en mémoire dans un système d'extraction ou transmise, sous quelque forme ou par quelque procédé que ce soit, électronique ou mécanique, y compris des photocopies ou autres, sans la permission écrite au préalable de KETTLER.

Free Manuals Download Website

<http://myh66.com>

<http://usermanuals.us>

<http://www.somanuals.com>

<http://www.4manuals.cc>

<http://www.manual-lib.com>

<http://www.404manual.com>

<http://www.luxmanual.com>

<http://aubethermostatmanual.com>

Golf course search by state

<http://golfingnear.com>

Email search by domain

<http://emailbydomain.com>

Auto manuals search

<http://auto.somanuals.com>

TV manuals search

<http://tv.somanuals.com>