

# CVT

**KICKER** | **LIVIN' LOUD**

## COMPVT SUBWOOFER

COMPVT8  
COMPVT10  
COMPVT12

**English Version**

**Versión Español**  
Altavoz Para Sonidos Graves

**Deutsche Version**  
Tieftöner

**Version Francaise**  
Haut-parleur d'Extrêmes Graves



## COMPVT SUBWOOFER Owner's Manual

Models: **CompVT8 / CompVT10 / CompVT12**

Authorized KICKER Dealer: \_\_\_\_\_

Purchase Date: \_\_\_\_\_

Speaker Model Number: \_\_\_\_\_

Speaker Serial Number: \_\_\_\_\_

The Kicker CompVT subwoofers were specially designed for "Livin' Loud" out in the harsh automotive environment. CompVT subwoofers are versatile and surpass the competition in a sealed or vented box. The ultra-thin mounting depth makes the CompVT subwoofers ideal for custom installations and space-limited applications. They are made using advanced materials and construction techniques to maintain optimal performance for years to come.

### SPECIFICATIONS

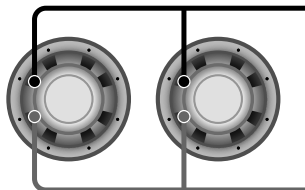
Model	CompVT8	CompVT10	CompVT12
Nominal Impedance [Zn], ohm [per coil]	2 or 4	2 or 4	2 or 4
Resonance Frequency [fs], Hz	49.2	32.7	32.7
Power Handling Watts, Peak (RMS)	400 (200)	800 (400)	800 (400)
Sensitivity [SPLo], dB @ 1W, 1m	84.8	87.2	87.1
Total Q-Factor [Qts]	.565	.440	.518
Mechanical Q-Factor [Qms]	10.641	9.56	10.16
Electrical Q-Factor [Qes]	.597	.461	.546
Effective Excursion [EXmax™] in (mm)	.28 (7.1)	.36 (9.2)	.39 (9.8)
DC Resistance [Re], ohm	2.15	2.13	2.16
Equivalent Volume [Vas], ft³ (L)	.364 (10.32)	1.3 (37.14)	2.15 (61)
Net Displacement, in³ (cc)	30.4 (497)	48.2 (790)	52.4 (860)
Outer Frame Dimension, in (cm)	8 1/2 (21.6)	10-11/16 (27.1)	12-5/8 (32)
Mounting Depth, in (cm)	3-7/16 (8.73)	4-1/4 (10.8)	4-3/8 (11.1)
Hole Cut-Out Diameter, in (cm)	7-1/16 (17.8)	9-3/16 (23.3)	11 (28.1)

**Note:** All specifications and performance figures are subject to change. Please visit [www.kicker.com](http://www.kicker.com) for the most current information. To get the best performance from your new KICKER Subwoofer, we recommend using genuine KICKER Accessories and Wiring. Please allow two weeks of break-in time for the subwoofer to reach optimum performance.

### WIRING

#### Parallel Wiring

Two 2Ω Woofers = 1Ω Load  
Two 4Ω Woofers = 2Ω Load

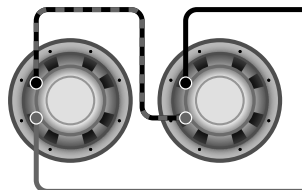


2

Figure 1

#### Series Wiring

Two 2Ω Woofers = 4Ω Load  
Two 4Ω Woofers = 8Ω Load



COMPVT SUBWOOFER

### SEALED ENCLOSURE APPLICATIONS

The CompVT generates more sound pressure than competing subwoofers on the market and excels when used in the recommended sealed boxes. These sealed enclosure designs give the smoothest response with increased energy at the lowest frequencies, 20 to 40Hz. These designs deliver massive amounts of highly-accurate bass and can be driven with punishing levels of amplifier power.

#### Sealed Compact

Model	Volume ft³ (L)	Power Handling
<b>CompVT8</b>	.4 ft³ (11.3L)	200W RMS
<b>CompVT10</b>	.8 ft³ (22.7L)	400W RMS
<b>CompVT12</b>	1 ft³ (28.3L)	400W RMS

#### Sealed SQ

Model	Volume ft³ (L)	Power Handling
<b>CompVT8</b>	1.8 ft³ (51L)	200W RMS
<b>CompVT10</b>	3 ft³ (85L)	300W RMS
<b>CompVT12</b>	4.6 ft³ (130L)	300W RMS

Panel Dimensions for Compact Sealed Enclosures using 3/4" (1.9cm) thick MDF (See Figure 2)

Model	Volume ft³ (L)	Panel A in. (cm)	Panel B in. (cm)	Panel C in. (cm)
<b>CompVT8</b>	.4 ft³ (11.3L)	13.5x24.5 (34.3x62.2)	2.5x24.5 (6.4x62.2)	2.5x12 (6.4x30.5)
<b>CompVT10</b>	.8 ft³ (22.7L)	18x30.5 (45.7x77.5)	3x30.5 (7.6x77.5)	3x16.5 (7.6x41.9)
<b>CompVT12</b>	1 ft³ (28.3L)	18x36 (45.7x91.4)	3.125x36 (7.9x91.4)	3.125x16.5 (7.9x41.9)

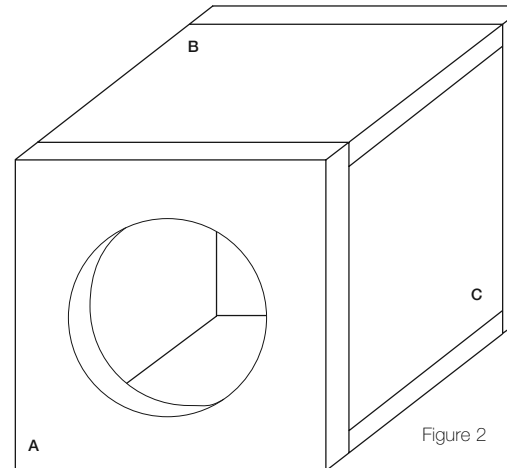


Figure 2

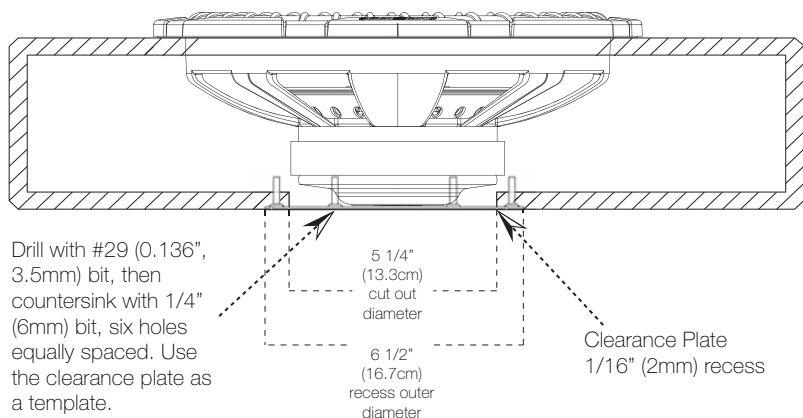
The CompVT high performance suspension system can operate in a larger sealed enclosure. This maximum enclosure volume application is ideal for SQ (ultra sound quality) installations. The SQ enclosure generates a very flat response curve and superbly extends the subbass response. CompVT subwoofers perform well in any size sealed enclosure between the Compact and SQ volume recommendations. These systems will exhibit benefits of both designs: Compact produces high-impact bass, and SQ generates low bass frequency protraction. Overall, the system will sound more like the recommended enclosure design it is closest to in enclosure volume. These enclosure recommendations have been calculated with the airspace inside the enclosure and include the displacement of the woofer. All sealed enclosure airspace should be filled to 50% loose poly-fill (polyester fiberfill) stuffing. Do

not make the airspace greater than the SQ maximum enclosure volume, recommendation.

To make the most efficient use of space when building the compact sealed enclosure for your CompVT subwoofer, you must use the included clearance plate. The clearance plate allows the CompVT subwoofer to sit recessed within the back panel of the subwoofer box to minimize the enclosure's depth. The clearance plate must seal tightly. First, use a plunging router, straight-cut bit, and a circle jig to create a 1/16" (2mm) deep recess with an outer diameter of 6 1/2" (16.7cm) and an inner diameter of approximately 5" (12.7cm). Center the recess behind the subwoofer on the back panel. Then, cut a 5 1/4" (13.3cm) diameter hole in the center of the recess all the way through the back panel. Using the clearance plate as a reference, drill the six screw holes with a #29 (0.136", 3.5mm) drill bit. Next, countersink each screw hole using a 1/4" (6mm) drill or countersinking bit so the clearance plate will fit tightly against the back panel. Remove the paper backing from the foam gasket and adhere it to the inside of the clearance plate. Then, fasten the clearance plate to the box with six #8 screws.

3

Figure 3



### VENTED ENCLOSURE APPLICATIONS

These boxes are the enclosure of choice for outrageous street bass and high performance SPL contests. If space is not a problem and you want to get the most from your CompVT, try one of these ported designs. You will not be disappointed. CompVT subwoofers will handle massive amounts of power in any of the recommended enclosures, minimum or maximum. The smaller enclosures are best for use in limited-space applications. The larger recommended enclosures will yield slightly more bass at the lowest frequencies.

Vented Compact	CompVT8	CompVT10	CompVT12
Box Volume, ft <sup>3</sup> (L)	.8 (22.7L)	1.25 (35.4)	1.75 (49.6)
Port Opening, in x in (cm x cm)	1.5 x 8 (3.8 x 20.3)	2 x 10.5 (5.1 x 26.7)	2.5 x 12.5 (6.4 x 31.8)
Port Length, in (cm)	20.75 (52.7)	20 (50.8)	20 (50.8)
Power Handling, RMS	75	200	300

Vented SQ	CompVT8	CompVT10	CompVT12
Box Volume, ft <sup>3</sup> (L)	1.2 (34)	1.75 (49.6)	2.25 (63.7)
Port Opening, in x in (cm x cm)	2 x 8 (5.1 x 20.3)	2.5 x 10.5 (6.4 x 26.7)	3 x 12.5 (7.6 x 31.8)
Port Length, in (cm)	19.125 (48.6)	20 (50.8)	20.5 (52.1)
Power Handling, RMS	75	200	300

The ported Compact design increases bass efficiency and fits in many space-limited applications. Although it is the smallest recommended ported enclosure, the output from 30 to 80 Hz will be considerably higher than that of any sealed box.

The SPL / Deep Bass ported design has even more output in this crucial frequency band. The SPL / Deep Bass is the largest and most efficient enclosure design.

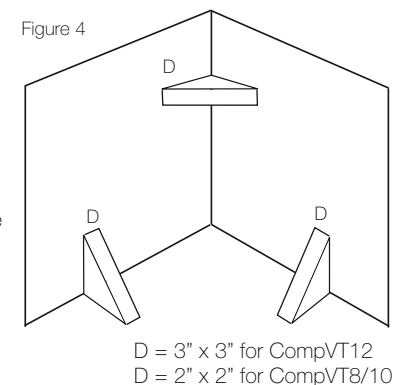
### BOX BUILDING NOTES

Use 3/4" (1.9cm) or thicker MDF (medium density fiberboard) and seal the joints with silicone. Use the "template" inside your CompVT's shipping carton to mark the mounting hole, then cut directly on the line. These designs need internal bracing. Add triangular bracing between each of the larger unsupported panels. See Figure 4.

All the cubic feet (L) measurements in this manual include the displacement of the woofer. For the vented enclosures the displacement of the port must be calculated and added to the internal volume of the final

design. Use the outer dimensions of the port and multiply "X x Y x Z", convert to cubic feet, for example the CompVT12 vented compact design's external port dimensions are, using 3/4" (1.9cm) MDF: [(12.5" + 1.5" total MDF wall thickness) x (2.5" + 1.5" total MDF wall thickness) x 20"] x (1 ft<sup>3</sup> / 1728 in<sup>3</sup>) = .65 ft<sup>3</sup>, and add this number to the internal volume of the enclosure, CompVT12's 1.75 ft<sup>3</sup> + .65 ft<sup>3</sup> = 2.4 ft<sup>3</sup>. See Figure 5. Due to the necessary length of these ports, you may want to fold the port along the bottom and back walls. It will be impractical to use round ports for these designs. Do not install a port opening against a solid surface, such as an internal brace, back-panel or trunk wall, seat or interior panel of your vehicle. The port opening must remain unobstructed. Use the smallest dimension of the rectangular port as the minimum amount of space between the port opening and any solid surface to insure unrestricted airflow.

Figure 4

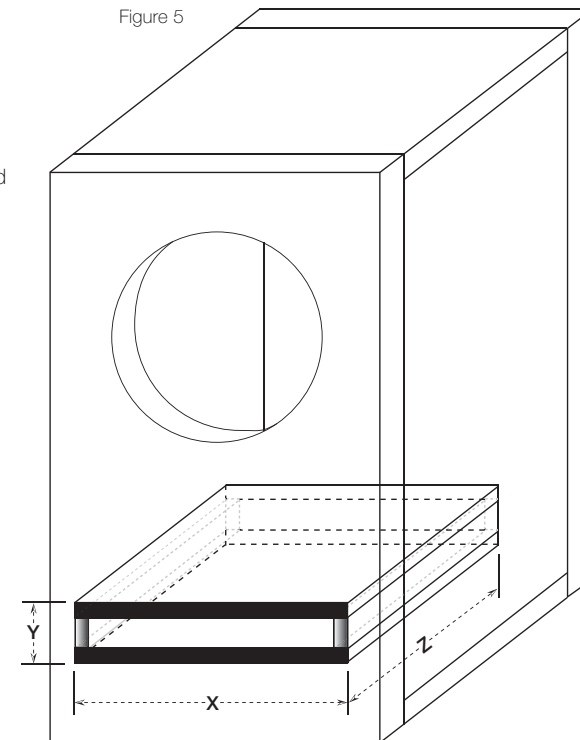


D = 3" x 3" for CompVT12  
D = 2" x 2" for CompVT8/10

If you prefer an ultra-smooth bass response, you should loosely fill your CompVT enclosure with poly-fill stuffing. Ported designs will require covering the end of the port (located inside the box) with grill cloth, chicken wire, or expanded metal to prevent the poly-fill from exiting the port. The use of poly-fill will slightly decrease efficiency, but will deepen and extend the low frequency output.

For more advice on box building, refer to your Authorized Kicker Dealer, or click on the Support tab on the Kicker homepage, [www.kicker.com](http://www.kicker.com). Please e-mail support@kicker.com or call Technical Support at (405) 624-8583 for specific or unanswered questions.

Figure 5



**Sound Check:** Poor bass response? Check the system phasing by reversing the positive and negative speaker connections on the subwoofer. If the bass improves, then the subwoofer was out of phase in reference to the rest of the audio system.

CompVT Subwoofer - Covered by one or more of the following patents:  
U.S. Pat #'s 6,611,604, 6,731,773  
D473,216, D456,386, D449,293,  
D355,193, Taiwan Pat. #162,154;  
Other U.S. and foreign patents pending.



P.O. Box 459 • Stillwater, Oklahoma 74076 • USA • (405) 624-8510



## COMPVT SUBWOOFER Owner's Manual

Modelos: **CompVT8 / CompVT10 / CompVT12**

Distribuidor autorizado de Kicker: \_\_\_\_\_

Fecha de compra: \_\_\_\_\_

Número de modelo del Subwoofer: \_\_\_\_\_

Número de serie del Subwoofer: \_\_\_\_\_

El Kicker CompVT Subwoofer se diseñó para "Livin' Loud" en el ambiente automotor duro. El Kicker CompVT subwoofer se diseñó para ser muy versátil. El sobresale en una caja sellada o ventilada. La profundidad superficial que monta hace el ideal de CompVT Subwoofer para aplicaciones superficiales de instalaciones y espacio-limitó. Vea la Figura 1. Utiliza las técnicas avanzadas de materias y construcción para mantener el desempeño que óptimo para años para venir

### ESPECIFICACIONES

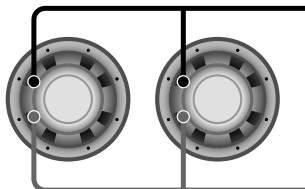
Modelo	CompVT8	CompVT10	CompVT12
Impedancia nominal [Zn], ohmios	2 ó 4	2 ó 4	2 ó 4
Frecuencia de resonancia [fs], Hz	49.2	32.7	32.7
Procesamiento máx. de potencia, pico (RMS)	400 (200)	800 (400)	800 (400)
Sensibilidad [SPLo], dB @ 1W, 1m	84.8	87.2	87.1
Factor Q total [Qts]	.565	.440	.518
Factor Q mecánico [Qms]	10.641	9.56	10.16
Factor Q eléctrico [Qes]	.597	.461	.546
Desplazamiento lineal efectivo [EXmaxã], plg (mm)	.28 (7.1)	.36 (9.2)	.39 (9.8)
Resistencia de CC [Re], ohmios	2.15	2.13	2.16
Volumen equivalente [Vas], pies3 (L)	.364 (10.32)	1.3 (37.14)	2.15 (61)
Desplazamiento neto, plg3 (cc)	30.4 (497)	48.2 (790)	52.4 (860)
Dimensiones del marco exterior, plg (cm)	8 1/2 (21.6)	10-11/16 (27.1)	12-5/8 (32)
Profundidad de montaje, plg (cm)	3-7/16 (8.73)	4-1/4 (10.8)	4-3/8 (11.1)
Diámetro del hueco de montaje, plg (cm)	7-1/16 (17.8)	9-3/16 (23.3)	11 (28.1)

**Nota:** Todas las especificaciones y cifras de rendimiento están sujetas a cambios. Visite [www.kicker.com](http://www.kicker.com) para obtener la información más reciente. Para obtener el mejor rendimiento de su nuevo Subwoofer KICKER, recomendamos usar accesorios y cables genuinos de KICKER. Deje pasar dos semanas para que el subwoofer logre su rendimiento óptimo.

### CABLEADO

#### Cableado en paralelo

Dos 2Ω Altavoces = Carga de 1Ω  
Dos 4Ω Altavoces = Carga de 2Ω



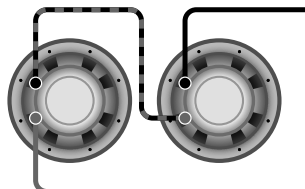
6

### COMPVT SUBWOOFER

Figura 1

#### Cableado en serie

Dos 2Ω Altavoces = Carga de 4Ω  
Dos 4Ω Altavoces = Carga de 8Ω



### APLICACIONES EN CAJAS SELLADAS

El CompVT de Kicker ha sido diseñado para dar más rendimiento que un altavoz equivalente y es asombroso cuando se usa en las cajas selladas recomendadas. Estas recomendaciones de cajas selladas dan la respuesta más suave con la mayor energía a frecuencias realmente bajas, entre 20 y 30 Hz. Estas cajas producen enormes cantidades de bajos de alto impacto y se pueden hacer funcionar a niveles punitivos de potencia de amplificador.

#### Sellado Compact

Modelo	Volumen, pies <sup>3</sup> (L)	Procesamiento de potencia
<b>CompVT8</b>	.4 ft <sup>3</sup> (11.3L)	200W RMS
<b>CompVT10</b>	.8 ft <sup>3</sup> (22.7L)	400W RMS
<b>CompVT12</b>	1 ft <sup>3</sup> (28.3L)	400W RMS

#### Sellado SQ

Modelo	Volumen, pies <sup>3</sup> (L)	Procesamiento de potencia
<b>CompVT8</b>	1.8 ft <sup>3</sup> (51L)	200W RMS
<b>CompVT10</b>	3 ft <sup>3</sup> (85L)	300W RMS
<b>CompVT12</b>	4.6 ft <sup>3</sup> (130L)	300W RMS

Dimensiones del panel para las cajas selladas mínimas recomendadas con MDF de 3/4 de plg. (1.9cm):

Modelo	Volumen, pies <sup>3</sup> (L)	Panel A, plg (cm)	Panel B, plg (cm)	Panel C, plg (cm)
<b>CompVT8</b>	.4 ft <sup>3</sup> (11.3L)	13.5x24.5 (34.3x62.2)	2.5x24.5 (6.4x62.2)	2.5x12 (6.4x30.5)
<b>CompVT10</b>	.8 ft <sup>3</sup> (22.7L)	18x30.5 (45.7x77.5)	3x30.5 (7.6x77.5)	3x16.5 (7.6x41.9)
<b>CompVT12</b>	1 ft <sup>3</sup> (28.3L)	18x36 (45.7x91.4)	3.125x36 (7.9x91.4)	3.125x16.5 (7.9x41.9)

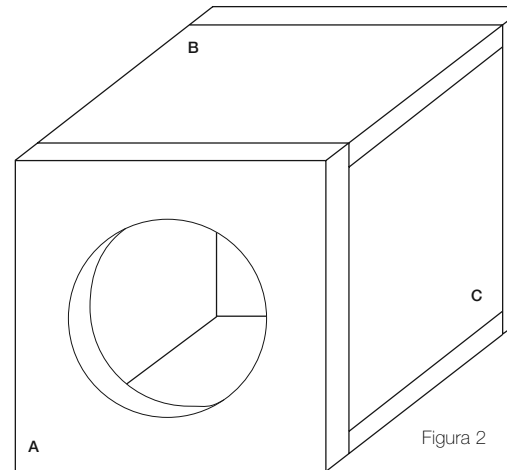


Figura 2

El sistema de suspensión de alto rendimiento del CompVT puede funcionar en cajas selladas grandes. Esta aplicación de caja de máximo volumen es ideal para instalaciones de ultra Calidad de Sonido (Sound Quality, SQ). La caja SQ genera una curva de respuesta muy plana y una gran extensión de bajos de subwoofer.

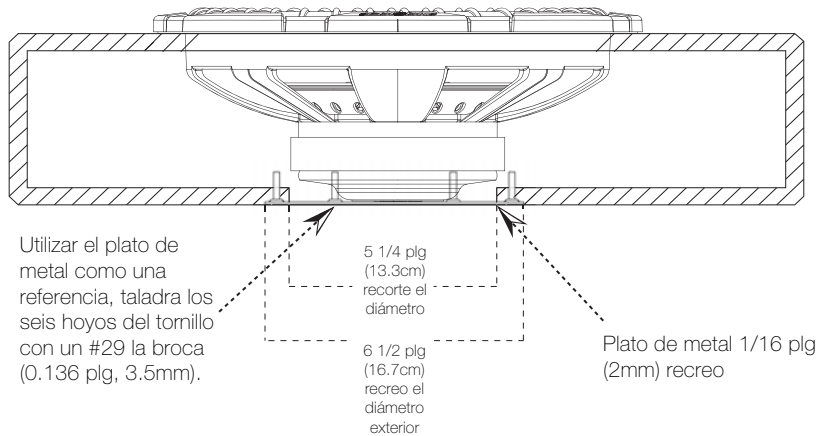
Los woofers CompVT también tienen buen rendimiento en cualquier caja sellada de un tamaño entre Compact y SQ. Estos sistemas tienen algunos de los beneficios de los dos diseños: la Compact produce bajos de alto impacto y la SQ genera prolongación de frecuencias bajas. En general, el sistema suena como suena la caja recomendada de tamaño más parecido. Estas recomendaciones de volumen de caja son para los espacios de aire dentro de la caja e incluyen el desplazamiento del woofer. Todas

las cajas selladas deben tener 50% de espacio lleno de polifil no compactado. No haga que el espacio de aire sea más grande de lo recomendado.

Utilice el plato incluido de metal para las cajas selladas Compact. El plato del metal permite el altavoz para sentarse dentro del entrepaño de espalda de la caja para aminorar la profundidad. El plato del metal debe sellar apretadamente. Primero, utiliza un rúter, el pedacito del recto-corte, y una giga del círculo para cortar un 1/16 plg (2 Mm) el recreo profundo con un diámetro exterior de 6 1/2 plg (16.7cm) y un diámetro interior de aproximadamente 5 plg (12.7cm). Centre el recreo detrás del altavoz en el entrepaño de espalda. Entonces, cortó un 5 1/4 plg (13.3cm) hoyo de diámetro en el centro del recreo completamente por el entrepaño de espalda. Utilizar el plato de metal como una referencia, taladra los seis hoyos del tornillo con un #29 la broca (0.136 plg, 3.5mm). Próximo, el avellanado cada hoyo del tornillo que utiliza un 1/4 plg (6 mm) el taladro mordió tan el plato de metal quedará apretadamente contra

7

Figura 3



el entrepaño de espalda. Quite el apoyo de papel de la junta de culata de espuma y lo adhiere al dentro del plato de metal. Entonces, abrocha el plato de metal a la caja con seis #8 tornillos.

### CAJAS VENTILADAS APLICACIONES

Este es el tipo de caja preferida para producir bajos escandalosos y de alto rendimiento a la hora de competir por el mejor nivel de presión de sonido (Sound Pressure Level, SPL). Si tiene espacio suficiente y quiere aprovechar al máximo su CompVT Subwoofer, pruebe una de estas cajas. No se verá defraudado.

El diseño de la Compact ventilada aumenta la eficiencia de los bajos y cabe en muchos espacios limitados. Aunque es la más pequeña de las cajas con puerto recomendadas, la salida de 30 a 80 Hz es considerablemente mayor que la de las cajas selladas. Los SPL / Deep Bass diseños con puerto tienen proporcionalmente más rendimiento en este aspecto. La SPL/Deep Bass es la caja más grande y más eficiente.

Ventilada Compact	CompVT8	CompVT10	CompVT12
Caja Volumen, pies <sup>3</sup> (L)	.8 (22.7L)	1.25 (35.4)	1.75 (49.6)
La apertura del puerto, in x in (cm x cm)	1.5 x 8 (3.8 x 20.3)	2 x 10.5 (5.1 x 26.7)	2.5 x 12.5 (6.4 x 31.8)
Puerto de Longitud, in (cm)	20.75 (52.7)	20 (50.8)	20 (50.8)
Procesamiento de potencia, RMS	75	200	300
Ventilada SPL	CompVT8	CompVT10	CompVT12
Caja Volumen, pies <sup>3</sup> (L)	1.2 (34)	1.75 (49.6)	2.25 (63.7)
La apertura del puerto, in x in (cm x cm)	2 x 8 (5.1 x 20.3)	2.5 x 10.5 (6.4 x 26.7)	3 x 12.5 (7.6 x 31.8)
Puerto de Longitud, in (cm)	19.125 (48.6)	20 (50.8)	20.5 (52.1)
Procesamiento de potencia, RMS	75	200	300

### NOTAS CONSTRUCCIÓN CAJAS

Use siempre Plancha de Fibra de Densidad Media (Medium Density Fiberboard, MDF) de por lo menos 3/4 de plg. (1.9 cm) de grosor y asegúrese de que las juntas están bien unidas y bien selladas. El soporte de cartón que viene dentro de la caja de envío del CompVT se puede usar como plantilla para cortar el agujero de montaje del altavoz en la caja que usted construya. Después de marcar el bañe con la plantilla, corte justo sobre la línea para hacer la abertura de tamaño correcto. Todos estos diseños necesitan cierta medida de refuerzo interno. Agregue escuadras de 5 x 5 cm (2 x 2 plg.) a 8 x 8 cm (3 x 3 plg.) entre cada uno de los paneles grandes sin soporte. Vea la Figura 4.

Todas las cantidades en pies cúbicos (L) dadas en las páginas siguientes incluyen el desplazamiento del woofer. En las cajas con puertos, el desplazamiento del puerto debe agregarse al diseño final. Calcule las dimensiones exteriores del puerto y multiplique "X x Y x Z", y agregue este número al volumen interno de la caja. Vea la Figura 5. A causa de la longitud necesaria de estos puertos, usted puede doblar el puerto por las paredes del fondo y la espalda. No es práctico usar puertos redondos en estos diseños.

No instale una caja con puerto contra una superficie sólida, tal como un soporte interior, un panel trasero, la pared de la cajuela, el asiento o un panel interior del vehículo. La abertura del puerto debe mantenerse sin obstrucciones. La menor dimensión del puerto rectangular o el diámetro del puerto redondo debe ser igual a la distancia mínima entre el puerto y cualquier otra superficie para que no se restrinja el flujo de aire.

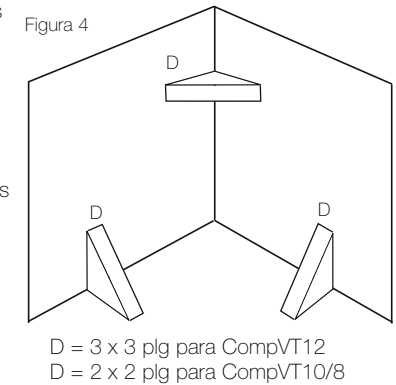
Si prefiere una respuesta de bajos ultrasuave, debe llenar holgadamente la caja del CompVT con polifil (fibra de relleno de poliéster). En los diseños con puerto es necesario cubrir la entrada del puerto (dentro de la caja) con tela de ferretería, tela de alambre o metal expandido para evitar que el polifil se salga por la abertura del puerto. El polifil disminuirá levemente la eficiencia, pero profundizará y extenderá la respuesta de bajos.

Para obtener más consejos sobre construcción de cajas, haga clic en la lengüeta SUPPORT de la página web de Kicker, [www.kicker.com](http://www.kicker.com). Si tiene preguntas específicas comuníquese con Servicios Técnicos en correo electrónico a [support@kicker.com](mailto:support@kicker.com).

CompVT Subwoofer - La propiedad intelectual protegida por uno o por más de las patentes siguientes: Estados Unidos patentan los números 6,611,604, 6,731,773 D473,216, D456,386, D449,293, D355,193 Taiwán patentan el número 162,154. Otros Estados Unidos y patentes extranjeras pendientes.

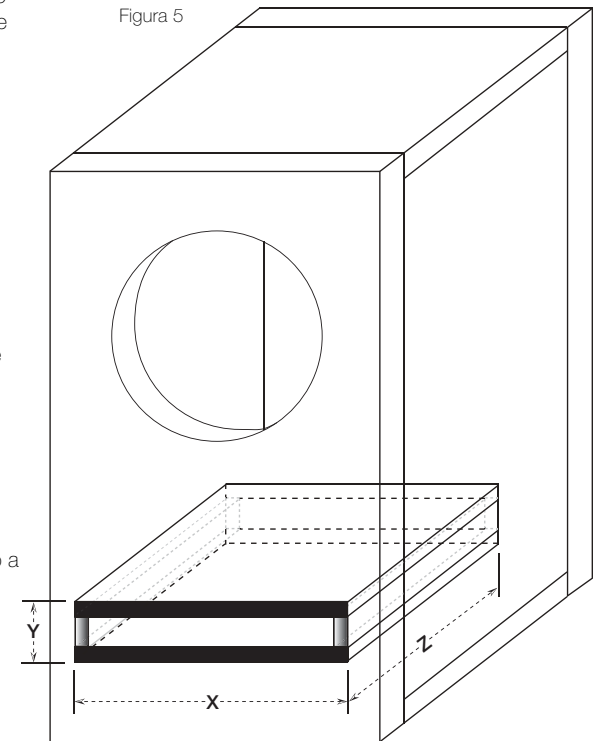
**Sound Check:** ¿Una respuesta reducida del bajo? El sistema del cheque que sincroniza invirtiendo una conexión de altavoz de positivo a negativo en el canal de estéreo altavoz para sonidos graves (los canales); si el bajo mejora, el altavoz era fuera de fase.

Figura 4



D = 3 x 3 plg para CompVT12  
D = 2 x 2 plg para CompVT10/8

Figura 5



Modelle: **CompVT8 / CompVT10 / CompVT12**

Authorisierter KICKER Händler: \_\_\_\_\_

Einkaufsdatum: \_\_\_\_\_

Subwoofer Modell Nummer: \_\_\_\_\_

Subwoofer Serien Nummer: \_\_\_\_\_

Ihr Kicker CompVT Subwoofer wurde besonders für "Livin' Loud" in der harten Autoumwelt entworfen. Der Kicker CompVT Subwoofer wird entworfen, äußerst gewandt zu sein. Er zeichnet sich in einem geschlossenen oder Bassreflex Gehäuse aus. Die ultra dünn Montagetiefe macht die CompVT Subwoofers Ideal für kleinere und seichtere Anwendungen. Siehe Abbildung 1. Er ist Materialien und Konstruktion fortgeschritten beizubehalten, daß ideale Leistung jahrelang kommt.

### TECHNISCHE DATEN

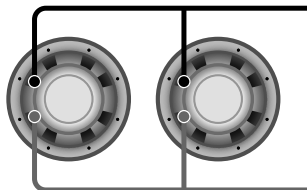
Modell	CompVT8	CompVT10	CompVT12
Nennimpedanz [Zn], Ohm	2 oder 4	2 oder 4	2 oder 4
Resonanzfrequenz [fs], Hz	49,2	32,7	32,7
Spitzenbelastbarkeit, Watt (RMS)	400 (200)	800 (400)	800 (400)
Empfindlichkeit [SPLo], dB bei 1 W, 1 m	84,8	87,2	87,1
Gesamter Q-Faktor [Qts]	0,565	0,440	0,518
Mechanischer Q-Faktor [Qms]	10,641	9,56	10,16
Elektrischer Q-Faktor [Qes]	0,597	0,461	0,546
Effektiver Hub [EXmax], Zoll (mm)	,28 (7,1)	,36 (9,2)	,39 (9,8)
Gleichstromwiderstand [Re], Ohm <small>(Reihenanschluss)</small>	2,15	2,13	2,16
Äquivalentes Volumen [Vas], Kubikfuß (l)	0,364 (10,32)	1,3 (37,14)	2,15 (61)
Netto-Hub, Kubikzoll (cc)	30,4 (497)	48,2 (790)	52,4 (860)
Äußere Rahmenabmessung, Zoll (cm)	8 1/2 (21,6)	10-11/16 (27,1)	12-5/8 (32)
Montagetiefe, Zoll (cm)	3-7/16 (8,73)	4-1/4 (10,8)	4-3/8 (11,1)
Montageloch-Durchmesser, Zoll (cm)	7-1/16 (17,8)	9-3/16 (23,3)	11 (27,1)

**Hinweis:** Alle technischen Daten und Leistungsangaben vorbehaltlich Änderungen. Bitte besuchen Sie [www.kicker.com](http://www.kicker.com) für die aktuellsten Informationen. Um die beste Leistung aus Ihrem KICKER Subwoofer herauszuholen, sollten Sie Original-Zubehörteile und Kabel von KICKER verwenden. Nach etwa zwei Wochen erreicht der Subwoofer seine optimale Leistung.

### VERKABELUNG

#### Paralleler Anschluss

Doppelte  $2\Omega = 1\Omega$  Lastwiderstand  
Doppelte  $4\Omega = 2\Omega$  Lastwiderstand

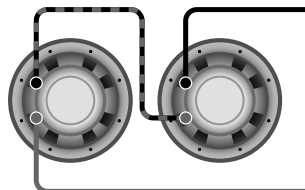


10

Abbildung 1

#### Reihenanschluss

Doppelte  $2\Omega = 4\Omega$  Lastwiderstand  
Doppelte  $4\Omega = 8\Omega$  Lastwiderstand



COMPVT SUBWOOFER

### GESCHLOSSENE GEHÄUSE

Der CompVT Subwoofer ist so konzipiert, dass er mehr Leistung bietet als ein konkurrierender Lautsprecher und in den empfohlenen geschlossenen Gehäusen hervorragend klingt. Diese geschlossenen Gehäuseformen bieten die beste Wiedergabe und die meiste Energie bei den niedrigsten Frequenzen, um 20 bis 30 Hz. Diese Gehäuseformen bieten einen massiven, treibenden Bass und können mit extrem hohen Verstärkerleistungen betrieben werden.

#### Geschlossene Kompakt

Modell	Volume L	Belastbarkeit
<b>CompVT8</b>	11,3	200W RMS
<b>CompVT10</b>	22,7	400W RMS
<b>CompVT12</b>	28,3	400W RMS

#### Geschlossene SQ

Modell	Volume L	Belastbarkeit
<b>CompVT8</b>	51	200W RMS
<b>CompVT10</b>	85	300W RMS
<b>CompVT12</b>	130	300W RMS

Plattengrößen für GeschlosseneGehäuseKompakt mit 1,9 cm dicken Faserplatten: (Siehe Abbildung 2)

Modell	Volumen Kubikfuß (l)	Platte A Zoll (cm)	Platte B Zoll (cm)	Platte C Zoll (cm)
<b>CompVT8</b>	0,4 ft <sup>3</sup> (11,3L)	13,5x24,5 (34,3x62,2)	2,5x24,5 (6,4x62,2)	2,5x12 (6,4x30,5)
<b>CompVT10</b>	0,8 ft <sup>3</sup> (22,7L)	18x30,5 (45,7x77,5)	3x30,5 (7,6x77,5)	3x16,5 (7,6x41,9)
<b>CompVT12</b>	1 ft <sup>3</sup> (28,3L)	18x36 (45,7x91,4)	3,125x36 (7,9x91,4)	3,125x16,5 (7,9x41,9)

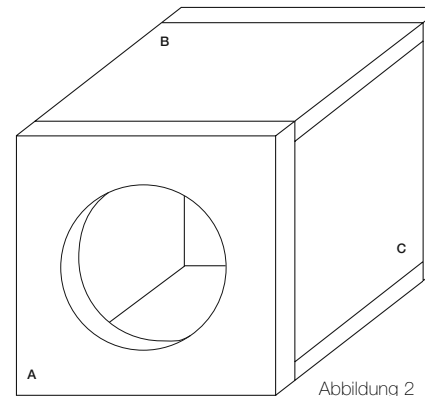


Abbildung 2

Das hochleistende Aufhängungssystem des CompVT Subwoofer kann in einem größeren geschlossenen Gehäuse betrieben werden. Dieses maximale Gehäusevolumen ist für Ultra-Soundqualitäts-Anwendungen (SQ) ideal. Das SQ-Gehäuse bietet einen sehr flachen Frequenzgang und stark erweiterten Tiefbass.

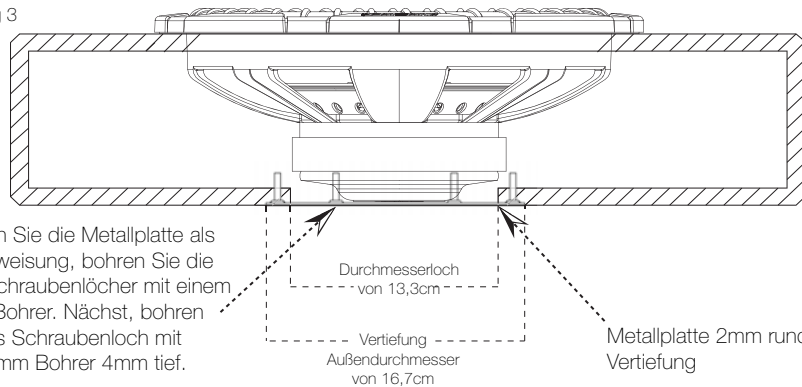
Tieftöner der CompVT Subwoofer-Serie bieten in allen geschlossenen Gehäusen zwischen der Kompakt- und der SQ-Größe gute Leistungen. Diese Systeme zeigen die Vorzüge beider Gehäuseformen. Das Kompakt-Gehäuse bietet massiven Bass, während das SQ-Gehäuse eine erweiterte Tiefbassfrequenz liefert. Insgesamt klingt das System mehr wie das empfohlene Gehäuse, dem es größtmäßig am nächsten ist. Diese Gehäuse-Empfehlungen gelten für den Luftraum innerhalb des Gehäuses und schließen den Hub des Tieftöners mit ein. Alle Geschlossenen Gehäuse sollten mit 50% lockerem Polyfil (polyester fiberfill) gefüllt werden. Machen Sie den Luftraum nicht größer als die SQ-Empfehlung (maximales Gehäusevolumen).

Die eingeschlossene Metallplatte erlaubt dem CompVT Subwoofer, versenkt innerhalb der Rückwand des Subwoofer-Gehäuse zu sein. Die Metallplatte minimiert die Gesamttiefe des Gehäuse. Sie muss dicht abgedichtet werden. Benutzen Sie zuerst einen Exzentrerschleifer, geradegeschrittenen Bohrer, und eine Kreisspannvorrichtung, um eine 2mm Vertiefung zu schaffen. Diese Vertiefung soll einen Außendurchmesser von 16,7cm und einen Innendurchmesser von ungefähr 12,7cm haben. Zentrieren Sie die Vertiefung hinter dem subwoofer auf der Rückwand. Schneiden Sie dann einen 13,3cm Durchmesserloch in der Mitte von der Vertiefung den ganzen Weg durch die Rückwand. Benutzen Sie die Metallplatte als eine Verweisung, bohren Sie die sechs Schraubenlöcher mit einem 3,5mm Bohrer. Nächst, bohren Sie jedes Schraubenloch mit einem 6mm Bohrer 4mm tief. Dies erlaubt, dass die Metallplatte dicht gegen die Rückwand passt. Nehmen Sie das Schutzpapier von der Schaumdichtung heraus. Haften Sie die Schaumdichtung zur Innenseite von der Metallplatte. Befestigen Sie dann die Metallplatte zum Gehäuse mit sechs Schrauben.

11



Abbildung 3



Benutzen Sie die Metallplatte als eine Verweisung, bohren Sie die sechs Schraubenlöcher mit einem 3,5mm Bohrer. Nächste, bohren Sie jedes Schraubenloch mit einem 6mm Bohrer 4mm tief.

### BASSREFLEX GEHÄUSE INSTALLATION

Diese Boxen sind die Gehäuse der Wahl für extreme Straßen-Bass- und Hochleistungs-Schalldruckwettbewerbe. Wenn Sie genug Platz haben und das meiste aus Ihrem CompVT Subwoofer herausholen wollen, sollten Sie eines dieser Bassreflexgehäuse versuchen. Sie werden nicht enttäuscht sein.

Das Bassreflex-Kompaktdesign erhöht die Basswirkung und eignet sich für beengte Platzverhältnisse. Obwohl es das kleinste empfohlene Bassreflexgehäuse ist, ist die Leistung zwischen 30 und 80 Hz deutlich höher als bei einer geschlossenen Box. Das SPL/Deep Bass Bassreflexmodell hat in diesem wichtigen Frequenzbereich eine proportional höhere Leistung. SPL/Deep Bass ist die größte und effizienteste Gehäuseform.

Bassreflex-Kompakt	CompVT8	CompVT10	CompVT12
Gehäuse Volumen, L	22,7	35,4	49,6
Port Öffnung, cm x cm	3,8 x 20,3	5,1 x 26,7	6,4 x 31,8
Port Länge, cm	52,7	50,8	50,8
Belastbarkeit, RMS	75	200	300
Bassreflex-SQ	CompVT8	CompVT10	CompVT12
Gehäuse Volumen, L	34	49,6	63,7
Port Öffnung, cm x cm	5,1 x 20,3	6,4 x 26,7	7,6 x 31,8
Port Länge, cm	48,6	50,8	52,1
Belastbarkeit, RMS	75	200	300

### HINWEISE ZUM GEHÄUSEBAU

Verwenden Sie mindestens 1,9 cm dicke Faserplatten (MDF) und vergewissern Sie sich, dass alle Fugen gut und sicher versiegelt sind. Die Pappschablone im Lieferkarton des CompVT kann als Vorlage für das Ausschneiden des Lautsprecher Montagelochs aus Ihrem Gehäuse verwendet werden. Nachdem Sie Ihre Schallwand mit der Pappschablone markiert haben, müssen Sie direkt an der Linie ausschneiden. Alle diese Designs benötigen interne Verstrebungen. Sie sollten zwischen den größeren ungestützten Platten 5cm x 5cm bis 8cm x 8cm starke Dreiecksstützen verwenden. Siehe Abbildung 4.

Alle Volumen-Werte auf den folgenden Seiten schließen den Hub des Tieftöners mit ein. Bei Bassreflexgehäusen muss der Hub der Reflexöffnung zum Enddesign hinzugezählt werden. Die

angegebenen Informationen über rechteckige Reflexöffnungen bieten die besten Ergebnisse. Kalkulieren Sie die äußeren Dimensionen von der Öffnung und multiplizieren Sie "X x Y x Z", und fügen Sie dem inneren Volumen diese Zahl von dem Gehäuse hinzu. Siehe Abbildung 5. Auf Grund der notwendigen Länge von diesen Öffnungen wollen Sie die Öffnung entlang des Bodens und der hinteren Wände falten. Bei diesen Modellen wäre die Verwendung runder Reflexöffnungen unpraktisch.

Bei der Installation darf die Reflexöffnung nicht gegen eine feste Oberfläche, wie eine Innerverstrebung, Rückseite oder Wand des Kofferraums, einen Sitz oder eine Fahrzeugverkleidung ausgerichtet sein. Die Reflexöffnung darf nicht verdeckt sein. Nehmen Sie die kleinste Abmessung der rechteckigen Reflexöffnung oder den Durchmesser der runden Öffnung als Minimalabstand zwischen der Reflexöffnung und einer Oberfläche, um einen freien Luftstrom sicherzustellen.

Wenn Sie eine extrem glatte Basswiedergabe wollen, sollten Sie das CompVT-Gehäuse lose mit Polyfil füllen. Bassreflexmodelle erfordern eine Abdeckung der Reflexöffnung (innerhalb des Gehäuses) mit Bespannstoff, Maschendraht oder Streckmetall, damit das Polyfil nicht durch die Reflexöffnung ausgeblasen wird. Die Verwendung von Polyfil verringert den Wirkungsgrad etwas, vertieft und erweitert aber die Tiefbassleistung.

Weitere Hinweise zum Gehäusebau erhalten Sie, wenn Sie auf der Kicker-Internetseite ([www.kicker.com](http://www.kicker.com)) auf SUPPORT klicken. Klicken Sie auf Technical Manuals und laden Sie dann das KICKER Handbuch oder Tech Tips herunter. Wenn Sie immer noch offene oder spezifische Fragen haben, können Sie den technischen Kundendienst unter [support@kicker.com](mailto:support@kicker.com) erreichen.

CompVT Subwoofer - Intellektuelles Eigentum wird von ein oder mehr von den Folgenden Patenten geschützt: Vereinigten Staaten Patentieren Zahlen 6,611,604, 6,731,773 D473,216, D456,386, D449,293, D355,193 Taiwan Patentieren Zahl 162,154. Andere Vereinigten Staaten und ausländische Patente schwebend.

**Sound Check:** Zu wenig Bass? Prüfen Sie Systemdurchführen schrittweise durch Umkehren einer Sprecherverbindung von positiv zu negativ auf dem Stereo order subwoofer. Wenn der Bass verbessert, war der lautsprecher nicht in richtiger Phase.

Abbildung 4

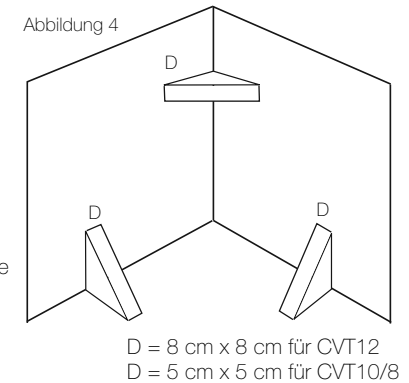
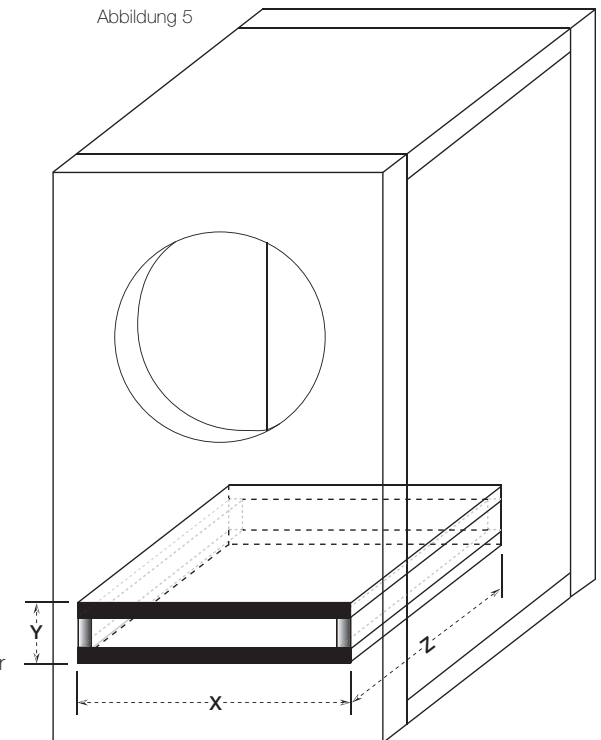


Abbildung 5



# KICKER® Manuel d'utilisation du haut-parleur d'extrêmes graves CompVT

Modèles : **CompVT8 / CompVT10 / CompVT12**

Distributeur Kicker agréé : \_\_\_\_\_

Date d'achat : \_\_\_\_\_

Numéro de modèle du Subwoofer : \_\_\_\_\_

Numéro de série du Subwoofer : \_\_\_\_\_

Votre CompVT Subwoofer a été conçu pour l'environnement automobile dur. Le Kicker CompVT Subwoofer est conçu pour être varié. Le CompVT Subwoofer excelle dans une chambre clos ou de résonner, les deux conceptions surpassent la compétition. La profondeur montante peu profonde fait l'idéal de CompVT Subwoofer pour les installations personnalisées et les applications d'espace-limité. Voyez le diagramme 1. L'haut-parleur utilise des matériels avancés et les techniques de construction pour maintenir l'exécution optimale pendant des années pour venir.

## PERFORMANCES

Model	CompVT8	CompVT10	CompVT12
Impédance nominale [Zn], ohms	2 ou 4	2 ou 4	2 ou 4
Fréquence de résonance [fs], Hz	49,2	32,7	32,7
Puissance admissible, watts, crête (efficace)	400 (200)	800 (400)	800 (400)
Sensibilité [SPLo], dB @ 1 W, 1 m	84,8	87,2	87,1
Coefficient de surtension total [Qts]	0,565	0,440	0,518
Coefficient de surtension mécanique [Qms]	10,641	9,56	10,16
Coefficient de surtension électrique [Qes]	0,597	0,461	0,546
Course effective [EXmax™], pouce (mm)	,28 (7,1)	,36 (9,2)	,39 (9,8)
Résistance c, c, [Re], ohms	2,15	2,13	2,16
Volume équivalent [Vas], pied au cube (L)	0,364 (10,32)	1,3 (37,14)	2,15 (61)
Déplacement net, pouce au cube (cc)	30,4 (497)	48,2 (790)	52,4 (860)
Diamètre externe du cadre, pouce (cm)	8 1/2 (21,6)	10-11/16 (27,1)	12-5/8 (32)
Profondeur de montage pouce (cm)	3-7/16 (8,73)	4-1/4 (10,8)	4-3/8 (11,1)
Dimensions découpe, pouce (cm)	7-1/16 (17,8)	9-3/16 (23,3)	11 (28,1)

**NOTA:** Nous nous réservons le droit de modifier les spécifications et les performances indiquées ici. Consultez notre site [www.kicker.com](http://www.kicker.com) pour obtenir les informations les plus récentes. Pour tirer le meilleur parti du Subwoofer KICKER, nous conseillons d'utiliser des accessoires et des câbles KICKER d'origine. Comptez deux semaines de rodage pour que le subwoofer atteigne des performances optimales

## CÂBLAGE

### Câblage en parallèle

Deux 2Ω Haut-parleurs = charge de 1Ω  
Deux 4Ω Haut-parleurs = charge de 2Ω

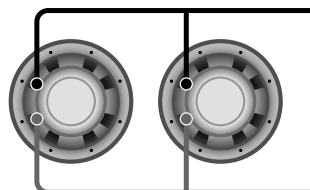
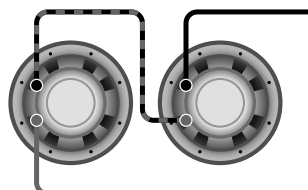


Diagramme 1

### Câblage en série

Deux 2Ω Haut-parleurs = charge de 4Ω  
Deux 4Ω Haut-parleurs = charge de 8Ω



## UTILISATION CLOISON CLOS

Le CompVT Subwoofer produit pression plus de la solide que concourant des subwoofers sur le marché, le CompVT Subwoofer assure un résultat étonnant lorsqu'il est installé dans l'un des caissons clos recommandés. Ces types de caissons clos donnent la réponse la plus douce avec une énergie accrue aux fréquences les plus basses, entre 20 et 30 Hz. Ils produisent des volumes considérables de graves à fort impact et peuvent être utilisés à de très hauts niveaux d'amplification.

### Compact Clos

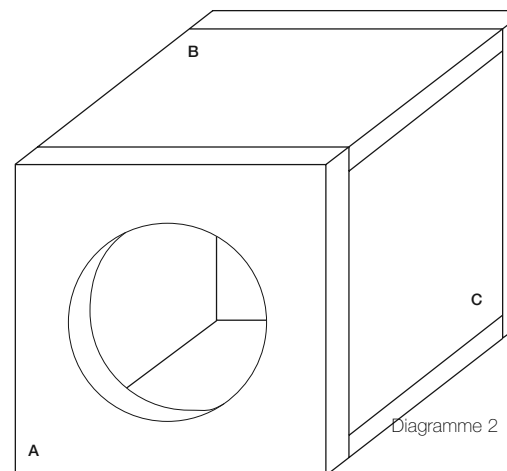
Modèle :	Volume pied au cube (L)	Puissance admissible = 200W RMS
<b>CompVT8</b>	0,4 ft³ (11,3L)	
<b>CompVT10</b>	0,8 ft³ (22,7L)	
<b>CompVT12</b>	1 ft³ (28,3L)	

### SQ Clos

Modèle :	Volume pied au cube (L)	Puissance admissible = 200W RMS
<b>CompVT8</b>	1,8 ft³ (51L)	
<b>CompVT10</b>	3 ft³ (85L)	
<b>CompVT12</b>	4,6 ft³ (130L)	

Dimensions de panneau pour enceintes hermétiques avec carton dur de densité moyenne d'une épaisseur de 1,9 cm (voir la figure 4)

Modèle :	Volume pied au cube (L)	Panneau A, pouce (cm)	Panneau B, pouce (cm)	Panneau C, pouce (cm)
<b>CompVT8</b>	0,4 ft³ (11,3L)	13,5x24,5 (34,3x62,2)	2,5x24,5 (6,4x62,2)	2,5x12 (6,4x30,5)
<b>CompVT10</b>	0,8 ft³ (22,7L)	18x30,5 (45,7x77,5)	3x30,5 (7,6x77,5)	3x16,5 (7,6x41,9)
<b>CompVT12</b>	1 ft³ (28,3L)	18x36 (45,7x91,4)	3,125x36 (7,9x91,4)	3,125x16,5 (7,9x41,9)



Le système de suspension hautes performances du CompVT Subwoofer permet une utilisation dans les caissons clos de grandes dimensions. Ce volume de caisson maximal est idéal pour les installations SQ (qualité acoustique supérieure). Le caisson SQ produit une courbe de réponse très plate et permet d'étendre considérablement les extrêmes graves.

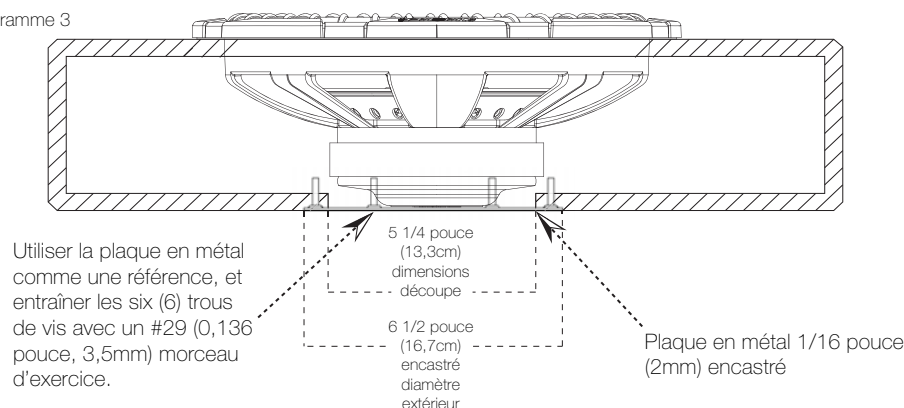
Les haut-parleurs d'extrêmes graves CompVT Subwoofer fonctionnent également bien dans tout caisson clos de taille comprise entre les recommandations des modèles Compact et SQ. Ces systèmes présentent les avantages des deux modèles : le modèle Compact produit des graves à fort impact et le modèle SQ une extension dans les fréquences extrêmes graves. Globalement, le son du système ressemble beaucoup à celui du type de caisson dont il se rapproche le

plus en termes de volume. Ces recommandations de caissons ont été calculées par rapport au volume d'air interne au caisson et comprennent le déplacement du haut-parleur. Tous les caissons clos doivent être remplis à 50 % de rembourrage en poly-fil non tassé. N'augmentez pas le volume d'air au-delà de la valeur SQ recommandée (volume de caisson maximal).

Pour faire l'usage le plus efficace d'espace en construisant l'accord la clôture scellée pour votre CompVT Subwoofer, vous devez utiliser la plaque en métal incluse. La plaque en métal permet au CompVT Subwoofer pour s'asseoir encastré dans le panneau arrière de la caisson de subwoofer pour minimiser la profondeur de la caisson. Premier, utiliser un routeur plongeur, et une gigue de cercle pour créer un 1/16 pouce (2 mm) le replis profond avec un diamètre extérieur de 6 1/2 pouces (16,7cm) et un diamètre intérieur d'approximativement 5 pouces (12,7cm). Centrer le replis derrière le subwoofer sur le panneau



Diagramme 3



arrière. Alors, couper un 5 1/4 pouce (13,3cm) le trou de diamètre au centre du replis complètement par le panneau arrière. Utiliser la plaque en métal comme une référence, et entraîner les six (6) trous de vis avec un #29 (0,136 pouce, 3,5mm) morceau d'exercice. Prochain, entraîner chaque trou de vis 1/4 pouce (6 mm) profond, utilisant un 1/4 pouce (6 mm) le morceau d'exercice si la plaque en métal ajustera solidement contre le panneau arrière. Enlever le soutien en papier du joint de mousse et l'adhère à l'intérieur de la plaque en métal. Finalement, attacher la plaque en métal à la boîte avec six (6) #8 vis.

### UTILISATION CAISSONS RÉSONNANTS

Ces caissons constituent le modèle de premier choix pour ceux qui veulent toujours davantage en matière de niveau et de qualité des graves. Si la place n'est pas limitée et que vous voulez tirer le maximum du CompVT Subwoofer, essayez l'un de ces modèles. Vous ne serez pas déçu.

Le modèle Compact résonnant offre un rendement accru dans les graves et convient pour de nombreuses applications à espace disponible limité. Bien que ce soit le caisson résonnant recommandé le plus petit, la puissance de sortie de 30 à 80 Hz est considérablement plus élevée que celle d'un caisson clos. Les deux autres modèles résonnants offrent des puissances proportionnellement plus élevées dans cette plage de fréquence cruciale. Le modèle de caisson SPL / Deep Bass est le plus grand et le plus efficace.

Compact Résonnants	CompVT8	CompVT10	CompVT12
Volume de Caisson, ft <sup>3</sup> (L)	0,8 (22,7L)	1,25 (35,4)	1,75 (49,6)
Port D'ouverture, pouce x pouce (cm x cm)	1,5 x 8 (3,8 x 20,3)	2 x 10,5 (5,1 x 26,7)	2,5 x 12,5 (6,4 x 31,8)
Port Longueur, pouce (cm)	20,75 (52,7)	20 (50,8)	20 (50,8)
Puissance admissible, RMS	75	200	300

SQ Résonnants	CompVT8	CompVT10	CompVT12
Volume de Caisson, ft <sup>3</sup> (L)	1,2 (34)	1,75 (49,6)	2,25 (63,7)
Port D'ouverture, pouce x pouce (cm x cm)	2 x 8 (5,1 x 20,3)	2,5 x 10,5 (6,4 x 26,7)	3 x 12,5 (7,6 x 31,8)
Port Longueur, pouce (cm)	19,125 (48,6)	20 (50,8)	20,5 (52,1)
Puissance admissible, RMS	75	200	300

### REMARQUES CONSTRUCTION CAISSON

Utilisez toujours des panneaux de fibres de densité moyenne d'au moins 19 mm d'épaisseur et assurez-vous que tous les joints sont solides et bien étanches. Le gabarit en carton à l'intérieur de l'emballage du CompVT peut servir de modèle de découpe du trou de montage du haut-parleur dans le caisson. Après avoir dessiné la découpe sur le panneau à l'aide du gabarit, coupez en suivant bien la ligne afin d'obtenir

une découpe de la bonne taille pour le saladier du CompVT. Quel que soit le type de caisson, des renforts internes sont requis. Ajoutez des renforts triangulaires de dimensions comprises entre 5 cm x 5 cm et 8 cm x 8 cm entre les panneaux non soutenus. Voyez le diagramme 4.

Toutes les valeurs en pieds cubes (L) indiquées dans les pages ci-dessous comprennent le déplacement du haut-parleur. Pour les caissons résonnants, le déplacement de l'évent doit être ajouté dans le calcul final. Utiliser les dimensions extérieures des événements et multiplier "X x Y x Z" et ajoutez ce nombre au volume interne du caisson. Voyez le diagramme 5. Avec les caissons de ce type, des événements circulaires ne sont pas pratiques. Les valeurs indiquées pour des événements rectangulaires donnent les meilleurs résultats.

N'installez pas une ouverture d'évent contre une surface pleine telle qu'un renfort interne, un panneau arrière, une paroi de camionnette, un siège ou un panneau interne de véhicule. L'ouverture de l'évent doit être maintenue dégagée. Laissez une distance au moins égale à la plus petite dimension de l'évent rectangulaire ou au diamètre de l'évent circulaire entre l'évent et toute surface pleine afin d'assurer un écoulement d'air sans restriction.

Si vous préférez une réponse ultra douce des graves, remplissez le caisson CompVT de poly-fil (rembourrage en polyester) sans tasser. Pour les modèles résonnants, l'extrémité de l'évent doit être couverte (à l'intérieur du caisson) de grillage métallique, grillage de basse-cour ou métal déployé afin d'empêcher le poly-fil d'être expulsé par l'évent. L'utilisation de rembourrage en poly-fil réduit légèrement le rendement, mais rend la réponse des extrêmes graves plus profonde et plus soutenue.

Pour obtenir d'autres conseils sur la construction du caisson, cliquez sur l'onglet SUPPORT de la page d'accueil Kicker, [www.kicker.com](http://www.kicker.com). Sélectionnez le lien Technical Manuals et téléchargez le manuel technique KICKER CompVT (format PDF), ou cliquez sur le lien Tech Tips pour télécharger le document PDF de conseils techniques Tech Tips. Si vous avez d'autres questions, [support@kicker.com](mailto:support@kicker.com) d'e-mail.

CompVT Subwoofer - La propriété intellectuelle protégée par un ou plus des brevets suivants : Etats-Unis brevettent des nombres 6,611,604, 6,731,773 D473,216, D456,386, D449,293, D355,193 Taiwan brevettent le nombre 162,154. Autres Etats-Unis et étranger brevet en attente.



P.O. Box 459 • Stillwater, Oklahoma 74076 • USA • (405) 624-8510

Diagramme 4

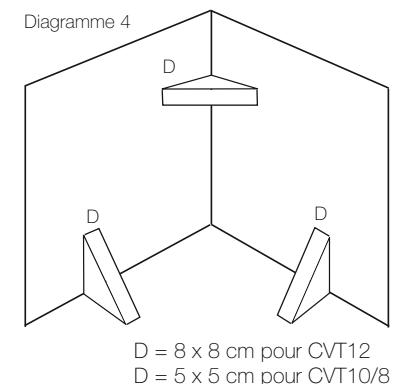
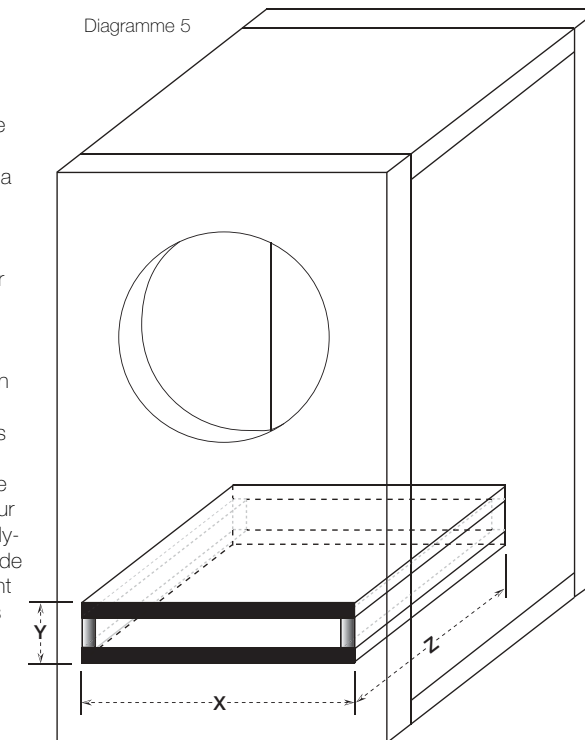


Diagramme 5



## Acoustics Limited Warranty

Kicker warrants this product to be free from defects in material and workmanship under normal use for a period of THREE (3) MONTHS from date of original purchase with receipt. When purchased from an Authorized KICKER Dealer it is warranted for ONE (1) YEAR from date of original purchase with receipt. In all cases you must have the original receipt. Should service be necessary under this warranty for any reason due to manufacturing defect or malfunction during the warranty period, Kicker will repair or replace (at its discretion) the defective merchandise with equivalent merchandise at no charge. Warranty replacements may have cosmetic scratches and blemishes. Discontinued products may be replaced with more current equivalent products.

This warranty is valid only for the original purchaser and is not extended to owners of the product subsequent to the original purchaser. Any applicable implied warranties are limited in duration to a period of the express warranty as provided herein beginning with the date of the original purchase at retail, and no warranties, whether express or implied, shall apply to this product thereafter. Some states do not allow limitations on implied warranties; therefore these exclusions may not apply to you. This warranty gives you specific legal rights; however you may have other rights that vary from state to state.

### WHAT TO DO IF YOU NEED WARRANTY OR SERVICE

Defective merchandise should be returned to your local Authorized Stillwater Designs (Kicker) Dealer for warranty service. Assistance in locating an Authorized Dealer can be found at [www.kicker.com](http://www.kicker.com) or by contacting Stillwater Designs directly. You can confirm that a dealer is authorized by asking to see a current authorized dealer window decal.

If it becomes necessary for you to return defective merchandise directly to Stillwater Designs (Kicker), call the Kicker Customer Service Department at (405) 624-8510 for a Return Merchandise Authorization (RMA) number. Package all defective items in the original container or in a package that will prevent shipping damage, and return to:

Stillwater Designs, 3100 North Husband, Stillwater, OK 74075

The RMA number must be clearly marked on the outside of the package. Please return only defective components. The return of functioning items increases your return freight charges. Non-defective items will be returned freight-collect to you.

Include a copy of the original receipt with the purchase date clearly visible, and a "proof-of-purchase" statement listing the Customer's name, Dealer's name and invoice number, and product purchased. Warranty expiration on items without proof-of-purchase will be determined from the type of sale and manufacturing date code. Freight must be prepaid; items sent freight-collect, or COD, will be refused.

### WHAT IS NOT COVERED?

This warranty is valid only if the product is used for the purpose for which it was designed. It does not cover:

- o Damage due to improper installation
- o Subsequent damage to other components
- o Damage caused by exposure to moisture, excessive heat, chemical cleaners, and/or UV radiation
- o Damage through negligence, misuse, accident or abuse. Repeated returns for the same damage may be considered abuse
- o Any cost or expense related to the removal or reinstallation of product
- o Speakers damaged due to amplifier clipping or distortion
- o Items previously repaired or modified by any unauthorized repair facility
- o Return shipping on non-defective items
- o Products with tampered or missing barcode labels
- o Products returned without a Return Merchandise Authorization (RMA) number
- o Freight Damage
- o The cost of shipping product to Kicker
- o Service performed by anyone other than Kicker

### HOW LONG WILL IT TAKE?

Kicker strives to maintain a goal of 24-hour service for all acoustics (subwoofers, midrange and coaxial drivers, tweeters, crossovers, etc) returns. Delays may be incurred if lack of replacement inventory or parts is encountered.

Failure to follow these steps may void your warranty. Any questions can be directed to the Kicker Customer Service Department at (405) 624-8510.

NOTE: All specifications and performance figures are subject to change. Please visit the [www.kicker.com](http://www.kicker.com) for the most current information.

## International Warranty

Contact your International Kicker dealer or distributor concerning specific procedures for your country's warranty policies.

WARNING: KICKER products are capable of producing sound levels that can permanently damage your hearing! Turning up a system to a level that has audible distortion is more damaging to your ears than listening to an undistorted system at the same volume level. The threshold of pain is always an indicator that the sound level is too loud and may permanently damage your hearing. Please use common sense when controlling volume.

### GARANTÍA INTERNACIONAL **VersiónEspañol**

Comuníquese con su concesionario o distribuidor Kicker internacional para obtener información sobre procedimientos específicos relacionados con las normas de garantía de su país.

ADVERTENCIA: Los excitadores Kicker son capaces de producir niveles de sonido que pueden dañar permanentemente el oído. Subir el volumen del sistema hasta un nivel que produzca distorsión es más dañino para el oído que escuchar un sistema sin distorsión al mismo volumen. El dolor es siempre una indicación de que el sonido es muy fuerte y que puede dañar permanentemente el oído. Sea precavido cuando controle el volumen.

La frase "combustible para vivir la vida Livin' Loud™ a todo volumen" se refiere al entusiasmo por la vida que la marca Kicker de estéreos de automóvil representa y a la recomendación a nuestros clientes de que vivan lo mejor posible ("a todo volumen") en todo sentido. La línea de altavoces y amplificadores Kicker es la mejor del mercado de audio de automóviles y por lo tanto representa el "combustible" para vivir a todo volumen en el área de "estéreos de automóvil" de la vida de nuestros clientes. Recomendamos a todos nuestros clientes que obedezcan todas las reglas y reglamentos locales sobre ruido en cuanto a los niveles legales y apropiados de audición fuera del vehículo.

### INTERNATIONALE GARANTIE **DeutscheVersion**

Nehmen Sie mit Ihren internationalen Kicker-Fachhändler oder Vertrieb Kontakt auf, um Details über die Garantieleistungen in Ihrem Land zu erfahren.

WARNUNG: KICKER-Treiber können einen Schallpegel erzeugen, der zu permanenten Gehörschäden führen kann! Wenn Sie ein System auf einen Pegel stellen, der hörbare Verzerrungen erzeugt, schadet das Ihren Ohren mehr, als ein nicht verzerrtes System auf dem gleichen Lautstärkepegel. Die Schmerzschwelle ist immer eine Anzeige dafür, dass der Schallpegel zu laut ist und zu permanenten Gehörschäden führen kann. Seien Sie bei der Lautstärkeinstellung bitte vernünftig!

Der Slogan "Treibstoff für Livin' Loud" bezieht sich auf die mit den Kicker-Autostereosystemen assoziierte Lebensfreude und die Tatsache, dass wir unsere Kunden ermutigen, in allen Aspekten ihres Lebens nach dem Besten ("Livin' Loud") zu streben. Die Lautsprecher und Verstärker von Kicker sind auf dem Markt für Auto-Soundsysteme führend und stellen somit den "Treibstoff" für das Autostereoerlebnis unserer Kunden dar. Wir empfehlen allen unseren Kunden, sich bezüglich der zugelassenen und passenden Lautstärkepegel außerhalb des Autos an die örtlichen Lärmvorschriften zu halten.

### GARANTIE INTERNATIONALE **VersionFrançaise**

Pour connaître les procédures propres à la politique de garantie de votre pays, contactez votre revendeur ou distributeur International Kicker.

AVERTISSEMENT: Les haut-parleurs Kicker ont la capacité de produire des niveaux sonores pouvant endommager l'ouïe de façon irréversible ! L'augmentation du volume d'un système jusqu'à un niveau présentant une distorsion audible endommage davantage l'ouïe que l'écoute d'un système sans distorsion au même volume. Le seuil de la douleur est toujours le signe que le niveau sonore est trop élevé et risque d'endommager l'ouïe de façon irréversible. Réglez le volume en faisant preuve de bon sens !

L'expression "carburant pour vivre plein pot" fait référence au dynamisme de la marque Kicker d'équipements audio pour véhicules et a pour but d'encourager nos clients à faire le maximum ("vivre plein pot") dans tous les aspects de leur vie. Les haut-parleurs et amplificateurs Kicker sont les meilleurs dans le domaine des équipements audio et représentent donc pour nos clients le "carburant pour vivre plein pot" dans l'aspect "installation audio de véhicule" de leur vie. Nous encourageons tous nos clients à respecter toutes les lois et réglementations locales relatives aux niveaux sonores acceptables à l'extérieur des véhicules.

©2009 Stillwater Designs

## Free Manuals Download Website

<http://myh66.com>

<http://usermanuals.us>

<http://www.somanuals.com>

<http://www.4manuals.cc>

<http://www.manual-lib.com>

<http://www.404manual.com>

<http://www.luxmanual.com>

<http://aubethermostatmanual.com>

Golf course search by state

<http://golfingnear.com>

Email search by domain

<http://emailbydomain.com>

Auto manuals search

<http://auto.somanuals.com>

TV manuals search

<http://tv.somanuals.com>