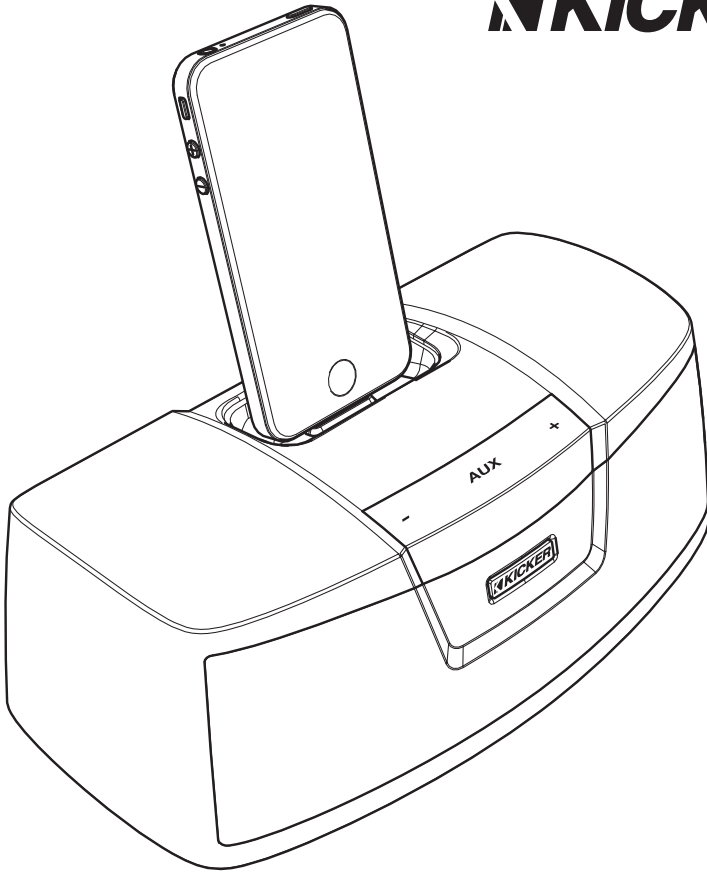


**KICKER®**



# **iKICK™ iK100**

**Speaker Dock for iPod® & iPhone®**

**Speaker Dock para iPod® y iPhone®**

**Lautsprecher-Dock für iPod® und iPhone®**

**Dock Haut-parleur pour iPod® et iPhone®**

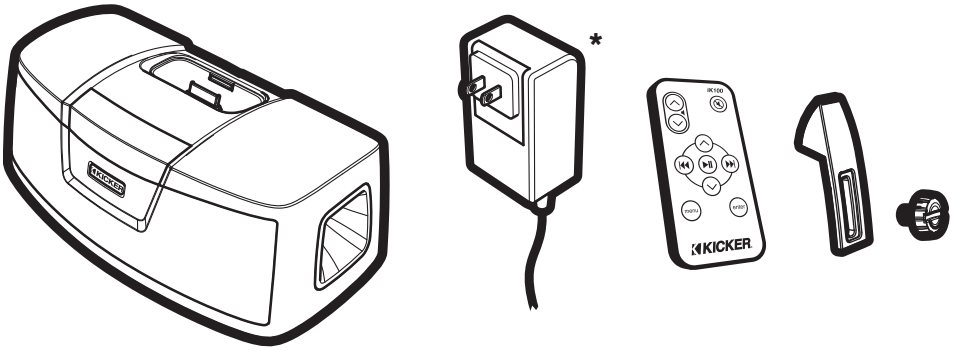
Owner's Manual | **English**

Manual del Propietario | **Español**

Benutzerhandbuch | **Deutsch**

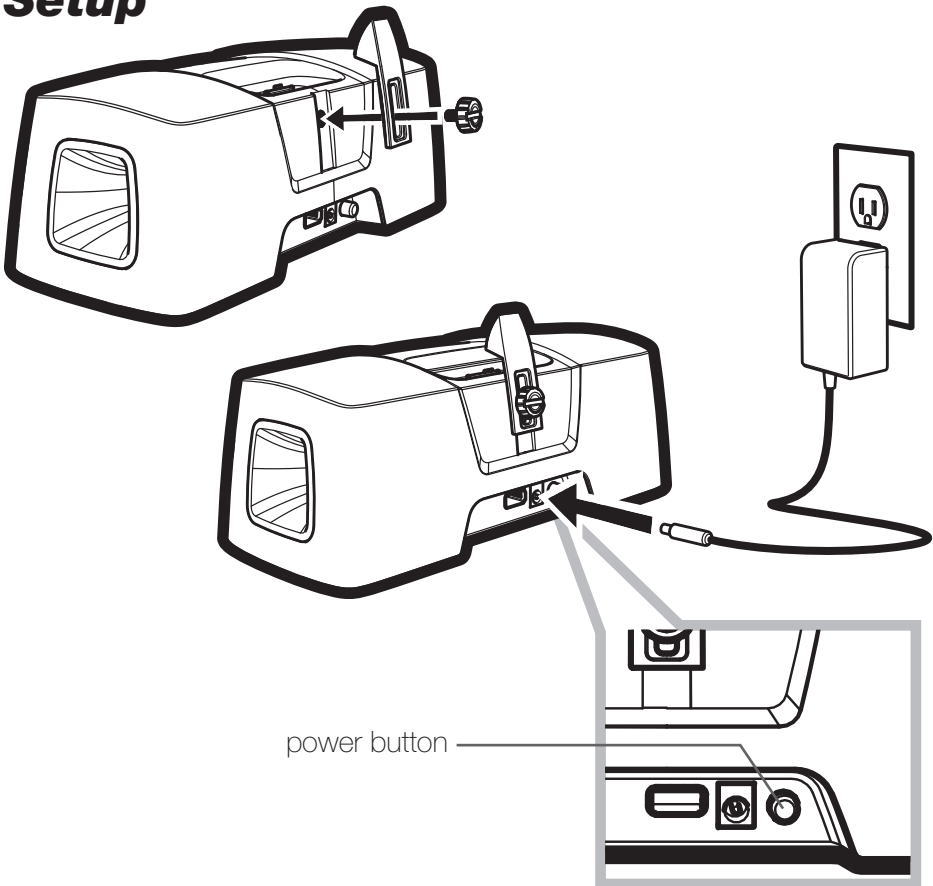
Manuel d'utilisation | **Française**

# In the Box

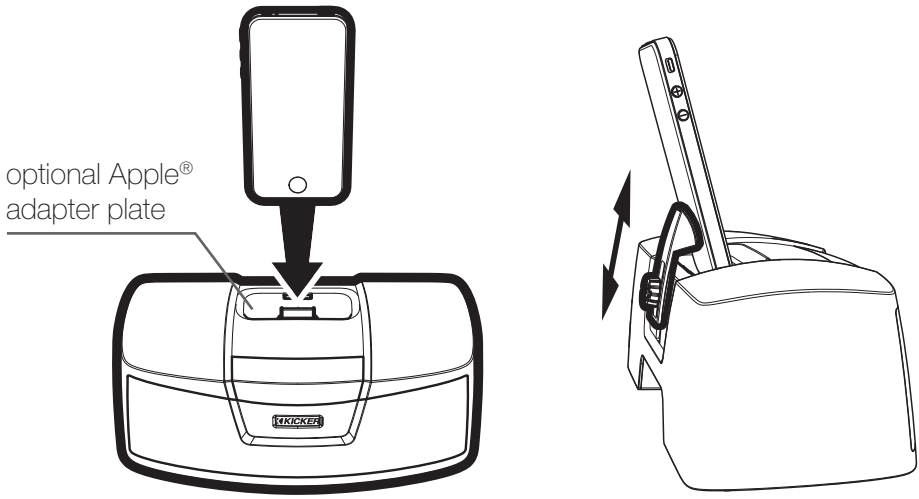


\* international version includes BA, SSA, and VDE plug adapters.

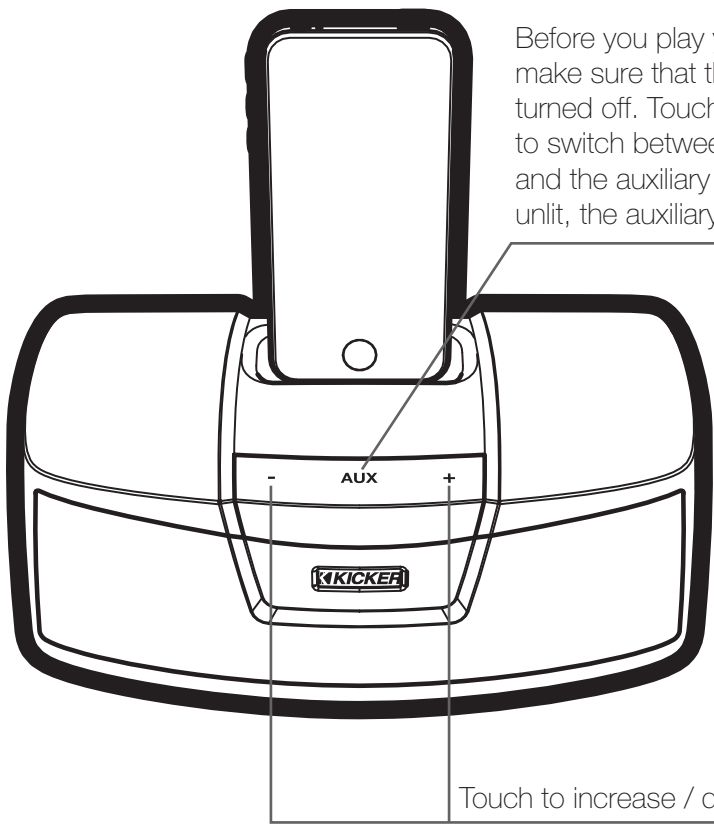
# Setup



# Playing your iPod / iPhone



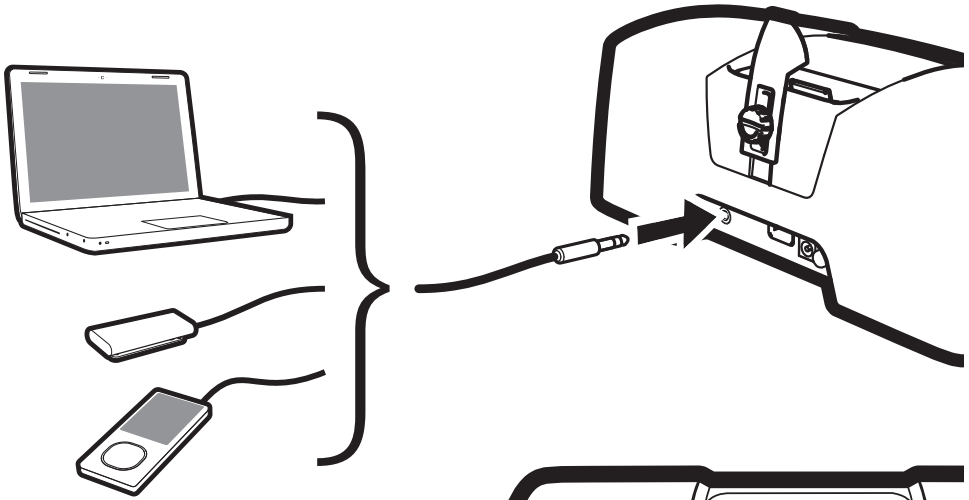
optional Apple®  
adapter plate



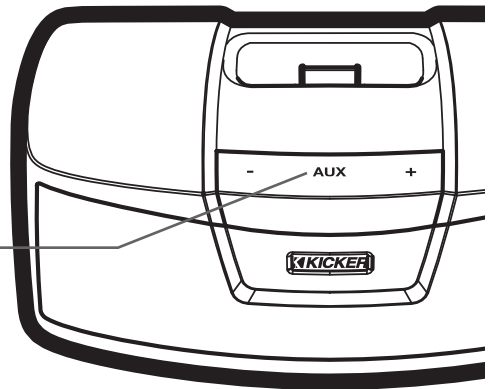
Before you play your iPod/iPhone, make sure that the auxiliary input is turned off. Touch the **AUX** button to switch between your iPod/iPhone and the auxiliary input. When **AUX** is unlit, the auxiliary input is off.

Touch to increase / decrease volume.

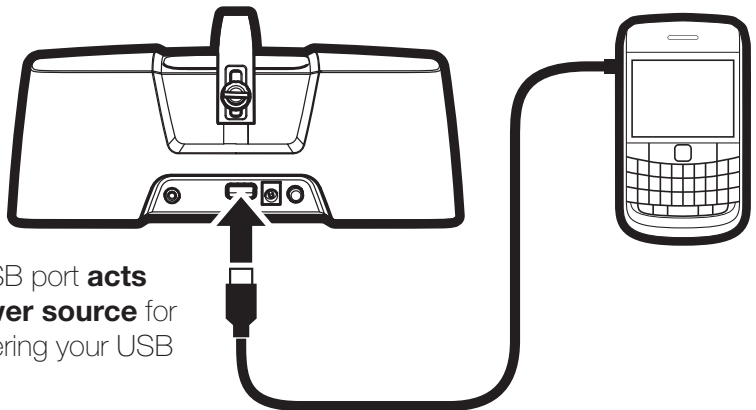
## Connecting Audio Devices



Touch **AUX** to listen to music from your external device. The aux-input is activated when **AUX** is lit.

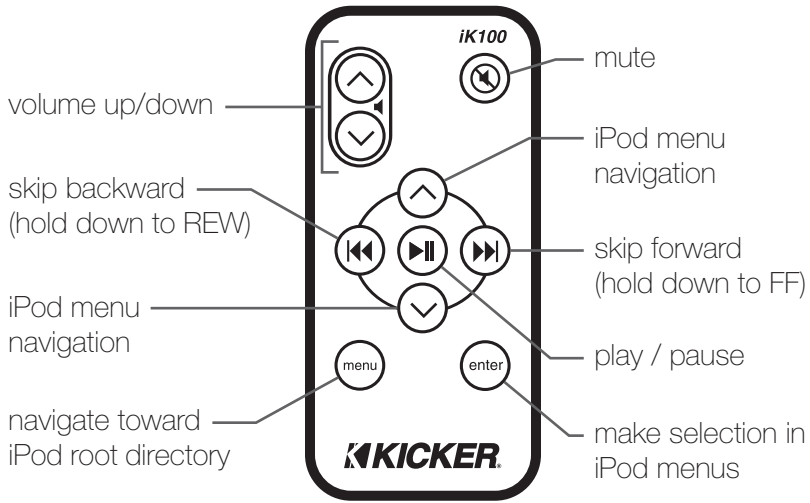


## Charging USB Devices



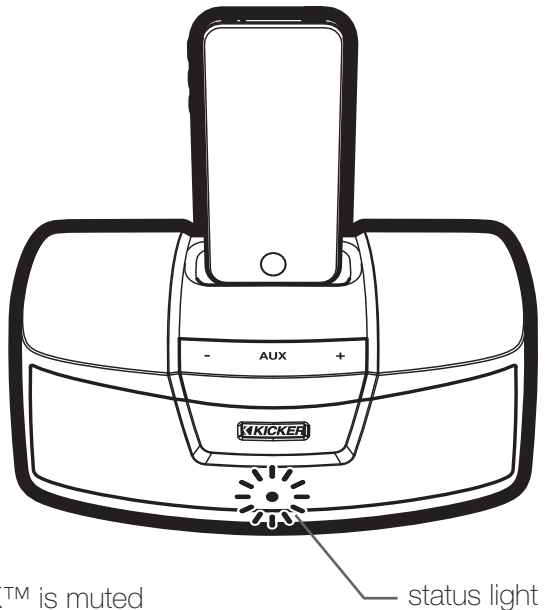
Note: the rear USB port **acts solely as a power source** for charging or powering your USB devices.

## Using the Remote



## Status Light

- illuminated when your iKICK™ is powered
- flashes briefly after docking your iPod / iPhone
- flashes when receiving commands from the remote
- flashes slowly when your iKICK™ is muted



# Specifications

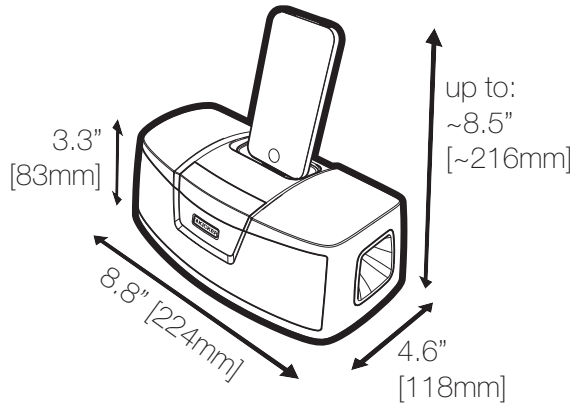
12W Stereo Amplifier with DSP

## Freq. Response

80Hz—20kHz  $\pm$ 3dB

## Weight

1.9 lbs [1kg]



## Made for

- iPod touch® (1st, 2nd, 3rd, and 4th generation)
- iPod nano® (1st, 2nd, 3rd, 4th, 5th, and 6th generation)
- iPod classic® (4th, 5th, and 6th generation)
- iPod mini
- iPhone 4
- iPhone 3GS
- iPhone 3G
- iPhone

# IMPORTANT SAFETY INSTRUCTIONS

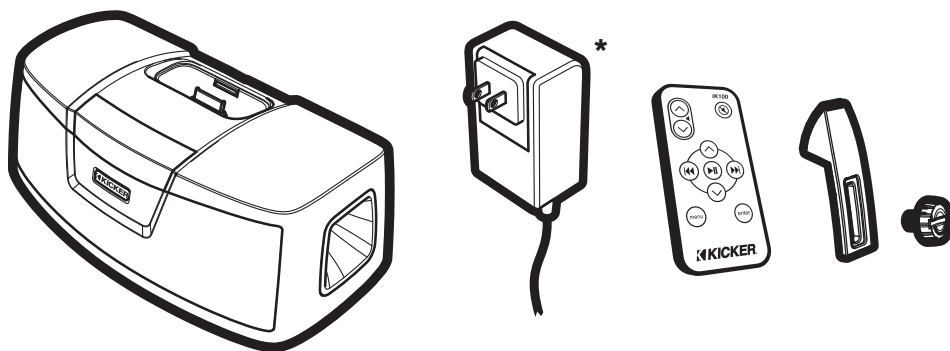
Read and follow all the instructions listed in this manual. Follow all safety and procedural recommendations to prevent damage to you self, your KICKER product, or your portable media device.

The iK100 should not be used near water or in an environment where exposure to liquids is possible. This includes but is not exclusive to areas where splashing, dripping, leaks, spills, and exposure to rain can occur. Liquid containers should not be placed on or near the iK100. The iK100 should not be cleaned with liquid cleaners. Use only a dry cloth to clean the iK100.

Only use the iK100 in areas with adequate open ventilation allowing at least 4" of space on all sides of the iK100. Do not set the iK100 on any surface or cover the iK100 with any object that could impede the airflow to and from the iK100. The iK100 should not be placed near any source of heat. This includes but is not limited to stoves, radiators, heating elements, electronic heat sources, and areas where excessive solar heat can be generated. Do not place the iK100 near any flame or place any flammable objects near the device.

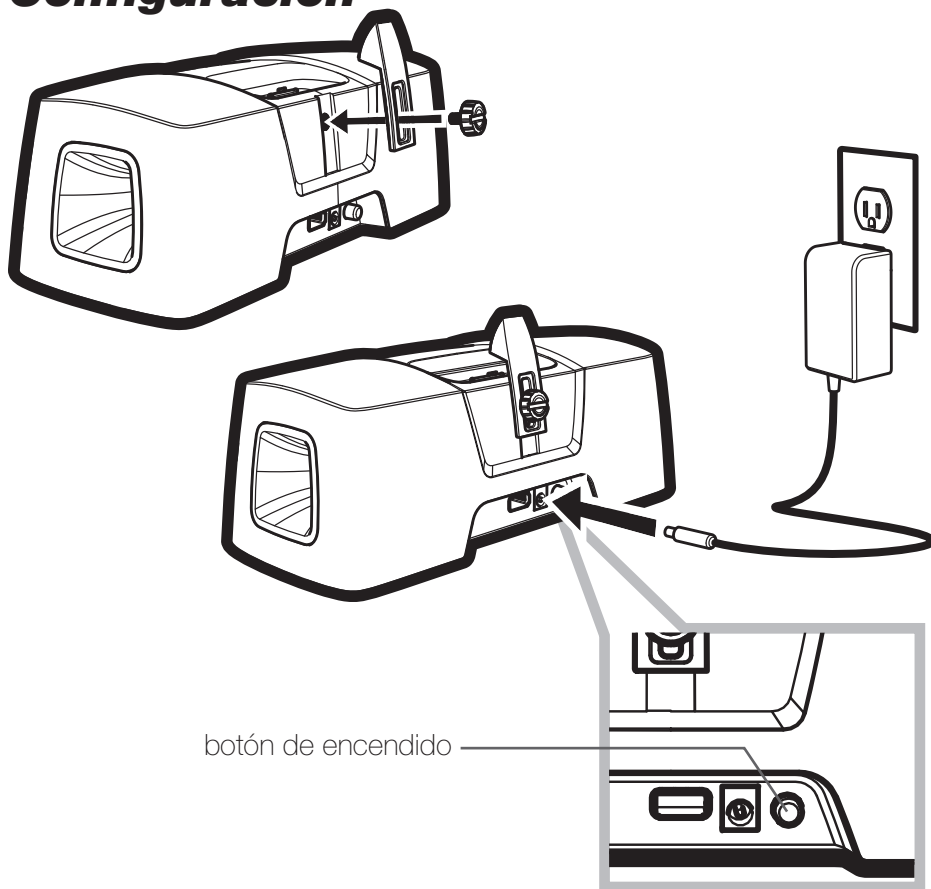
The power outlet used to provide power to the iK100 should be accessible at all times. The power cord should be situated in a way that protects it from being pinched, walked on, tripped over, or accidentally pulled from the electrical outlet or the electrical input on the iK100. Do not run the cable through doorways or underneath objects that could damage the wire or tear the insulating material surrounding the wire. Only use the manufacturer supplied power supply with the iK100. We recommend using a surge protector/power conditioner and unplugging the iK100 during any electrical storms or situations that could cause voltage fluctuations in the electrical system.

## Dentro de la Caja

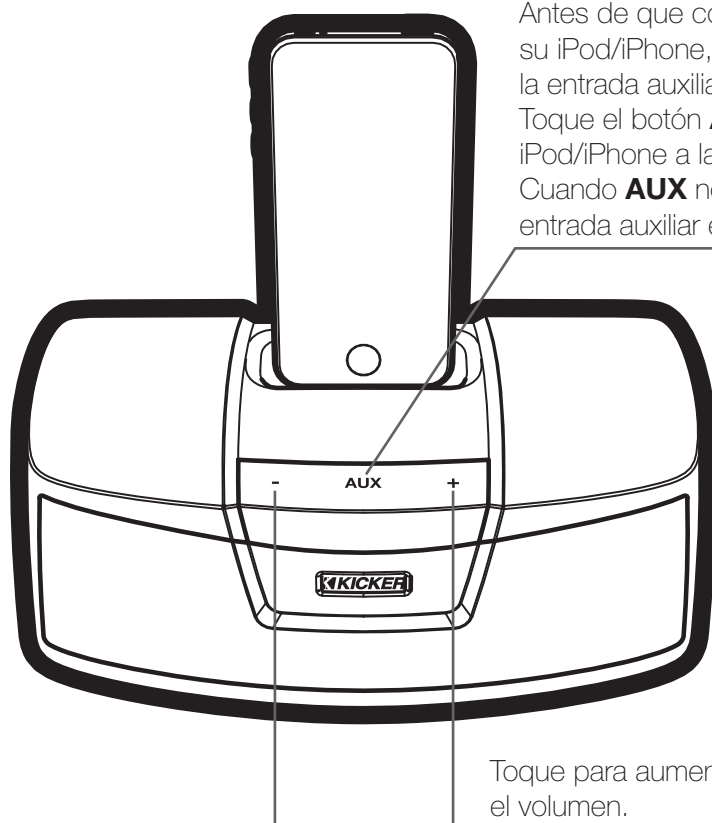
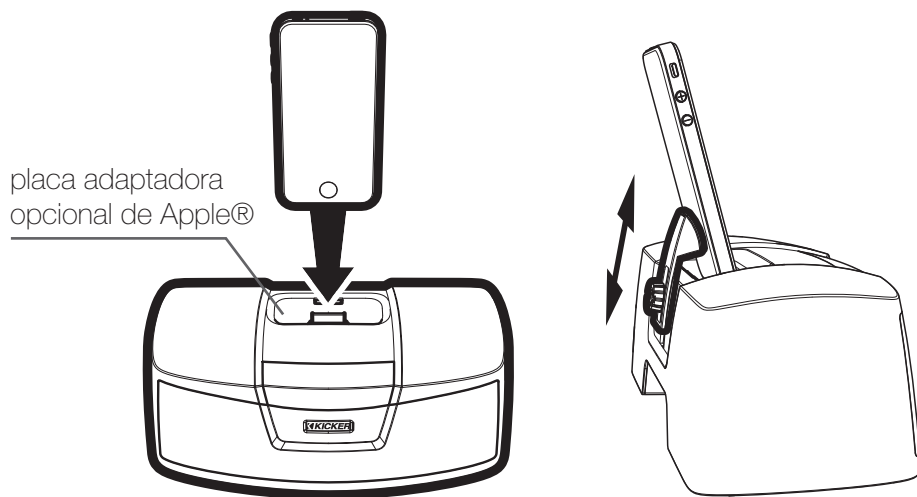


\* la versión internacional incluye adaptadores para conectores BA, SSA y VDE.

## Configuración



## Reproducción de su iPod / iPhone

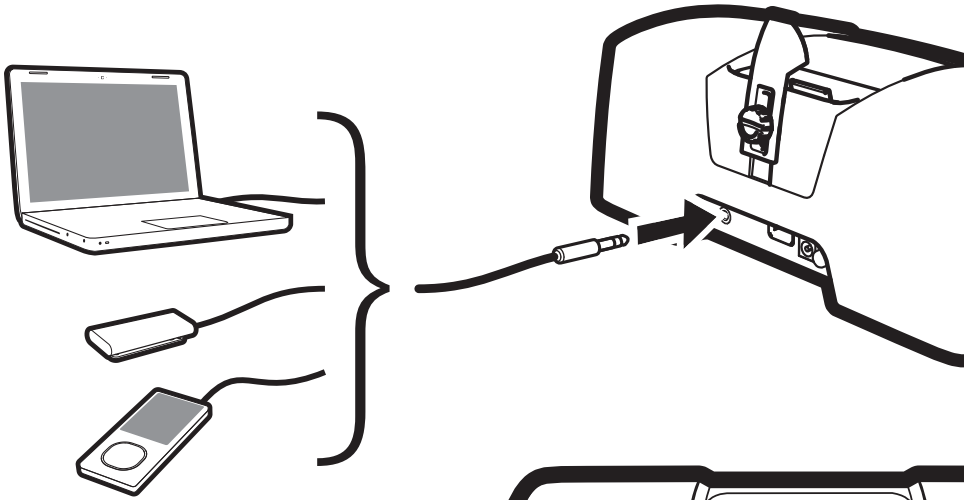


Antes de que comience a reproducir su iPod/iPhone, asegúrese de que la entrada auxiliar esté apagada. Toque el botón **AUX** para pasar del iPod/iPhone a la entrada auxiliar. Cuando **AUX** no está iluminado, la entrada auxiliar está apagada.

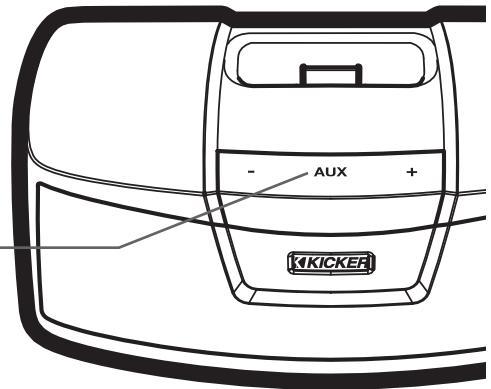
Toque para aumentar/disminuir el volumen.



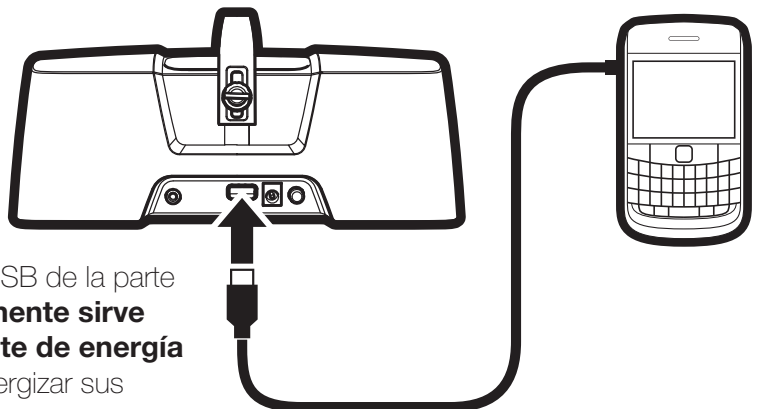
## Conexión de Dispositivos de Audio



Toque **AUX** para escuchar música desde un dispositivo externo. La entrada auxiliar está activada cuando **AUX** está iluminado.

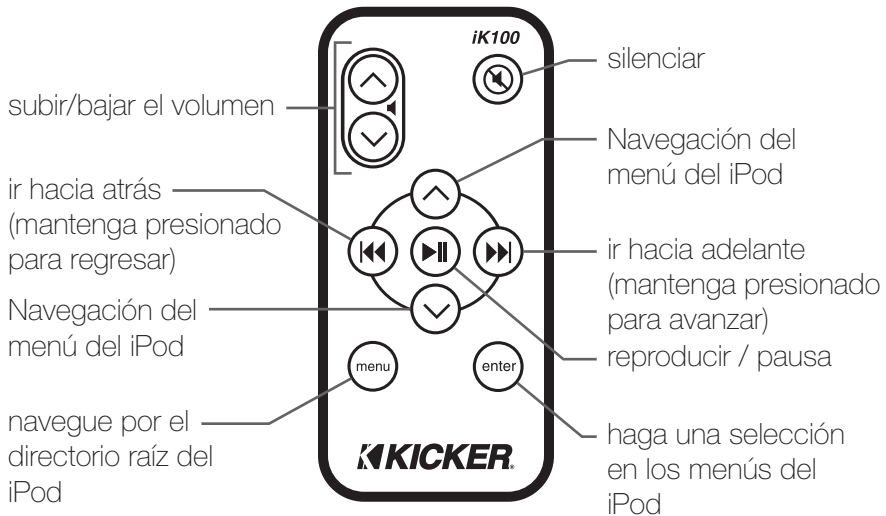


## Cargar Dispositivos USB



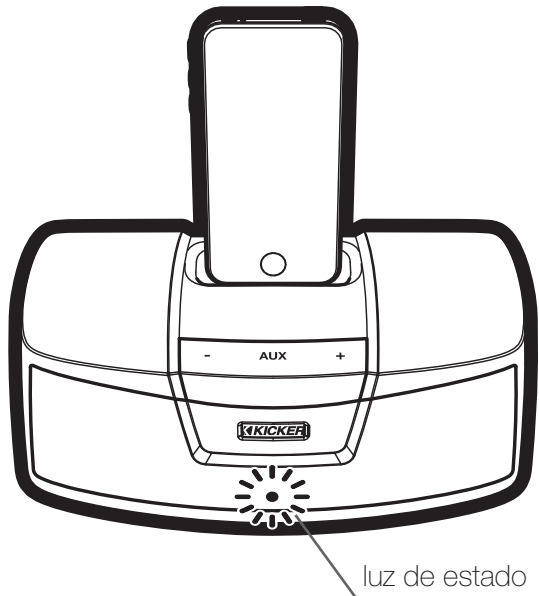
Nota: el puerto USB de la parte posterior **únicamente sirve como una fuente de energía** para cargar o energizar sus dispositivos USB.

## Uso del Control Remoto



## Luz de Estado

- se ilumina cuando su iKICK™ está encendido
- parpadea brevemente después de que acople su iPod / iPhone
- parpadea cuando recibe comandos del control remoto
- parpadea lentamente cuando el iKICK™ está silenciado



# Especificaciones

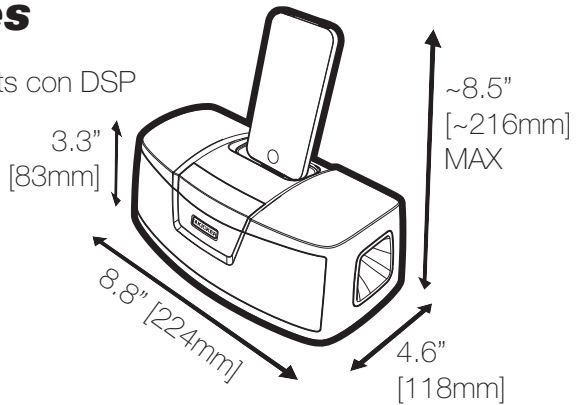
Amplificador estéreo de 12 Watts con DSP

## Respuesta en Frecuencia

80Hz — 20kHz  $\pm$ 3dB

## Peso

1.9 lbs [1kg]



## Compatible con

- iPod touch® (1ª, 2ª, 3ª, y 4ª generación)
- iPod nano® (1ª, 2ª, 3ª, 4ª, 5ª, y 6ª generación)
- iPod classic® (4ª, 5ª, y 6ª generación)
- iPod mini
- iPhone 4
- iPhone 3GS
- iPhone 3G
- iPhone

# INSTRUCCIONES IMPORTANTES DE SEGURIDAD

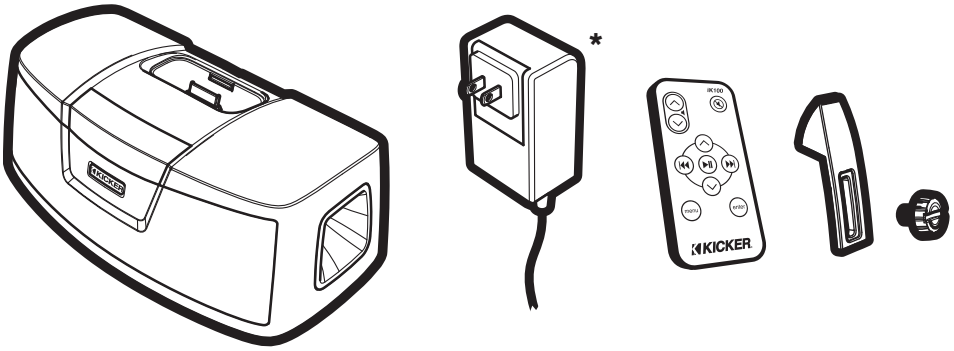
Lea y siga todas las instrucciones que se indican en este manual. Siga todas las recomendaciones de seguridad y de los procedimientos para evitar daños a su persona, a su producto KICKER o a su dispositivo de medios portátil.

El iK100 no se deberá usar cerca del agua ni en un entorno en donde la exposición a los líquidos sea posible. Esto incluye, pero sin limitarse a, áreas en donde puedan estar expuesto a salpicaduras, goteos, fugas, derrames y lluvia. No se deberán colocar contenedores de líquidos en o cerca del iK100. El iK100 no se deberá limpiar usando limpiadores líquidos. Utilice únicamente un trapo seco para limpiar el iK100.

Sólo utilice el iK100 en áreas con una ventilación adecuada en donde existan por lo menos 10 cm (4") alrededor del iK100. No coloque el iK100 sobre ninguna superficie que pudiera impedir el flujo de aire desde y hacia el iK100, ni cubra el iK100 con ningún objeto. El iK100 no deberá ser colocado cerca de ninguna fuente de calor. Esto incluye, pero sin limitarse a, estufas, radiadores, elementos de calefacción, fuentes electrónicas de calor y áreas en donde se pueda generar calor solar excesivo. No coloque el iK100 cerca de ninguna flama ni coloque objetos inflamables cerca del dispositivo.

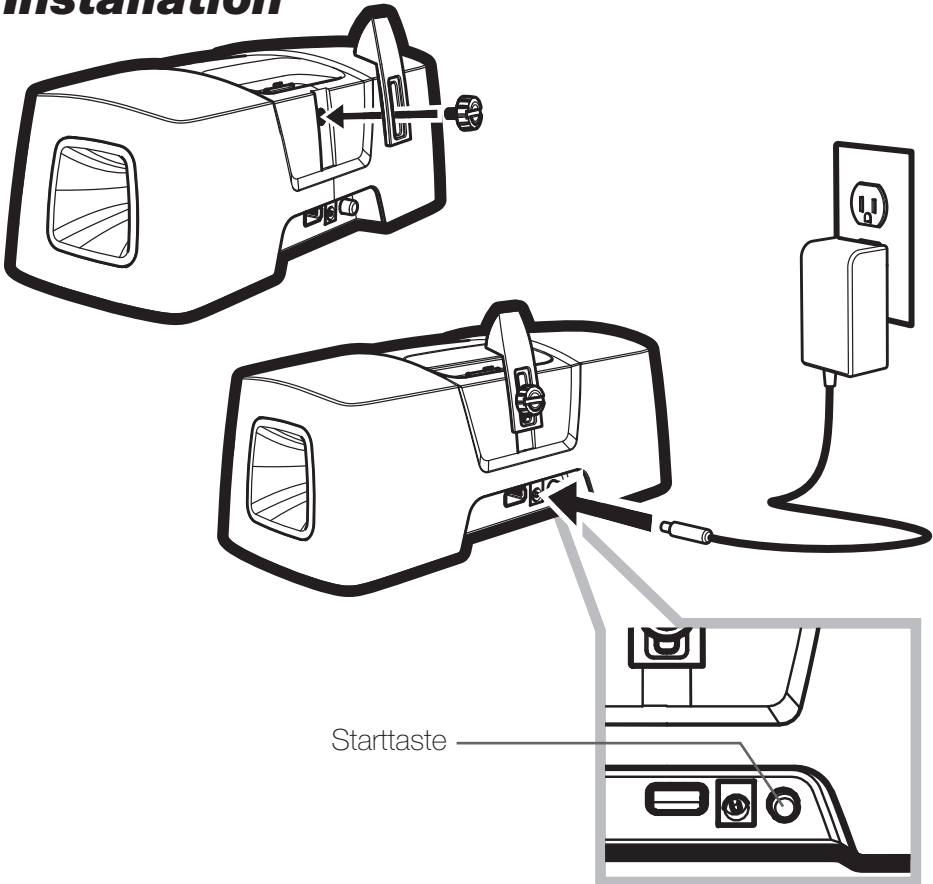
El tomacorriente que se utilice para conectar el iK100 deberá estar a su alcance en todo momento. El cable de corriente deberá estar colocado de forma que se evite que sea aplastado, que las personas caminen sobre él, que alguien tropiece con él o que alguien lo desconecte del tomacorriente o de la alimentación eléctrica por accidente. No pase el cable a la salida de una puerta ni debajo de objetos que pudieran dañar el cable o desgastar el material aislante que rodea al cable. Sólo utilice el cable de corriente que se proporciona con el iK100. Recomendamos el uso de un protector de picos de voltaje/acondicionador de energía y que desconecte el iK100 durante tormentas eléctricas o situaciones que pudieran provocar fluctuaciones de voltaje en el sistema eléctrico.

# In der Packung

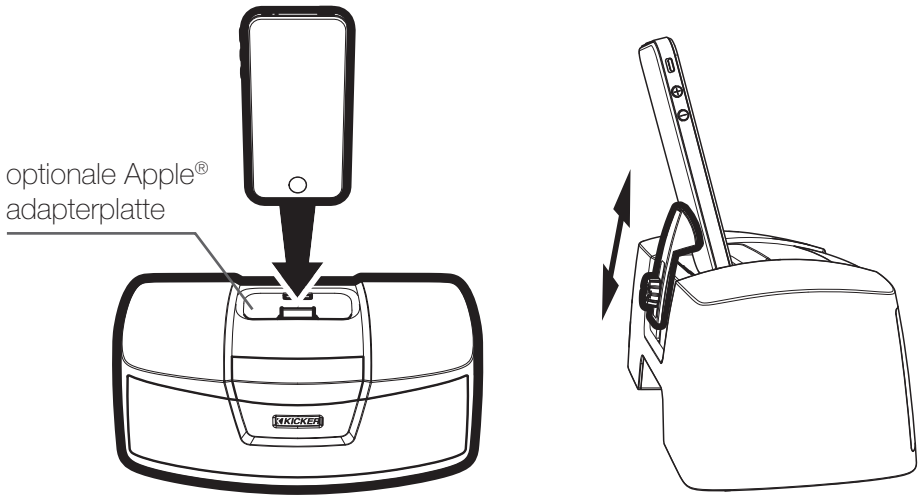


\* internationale Version mit Adapter für BA, SSA und VDE-Steckdosen.

# Installation

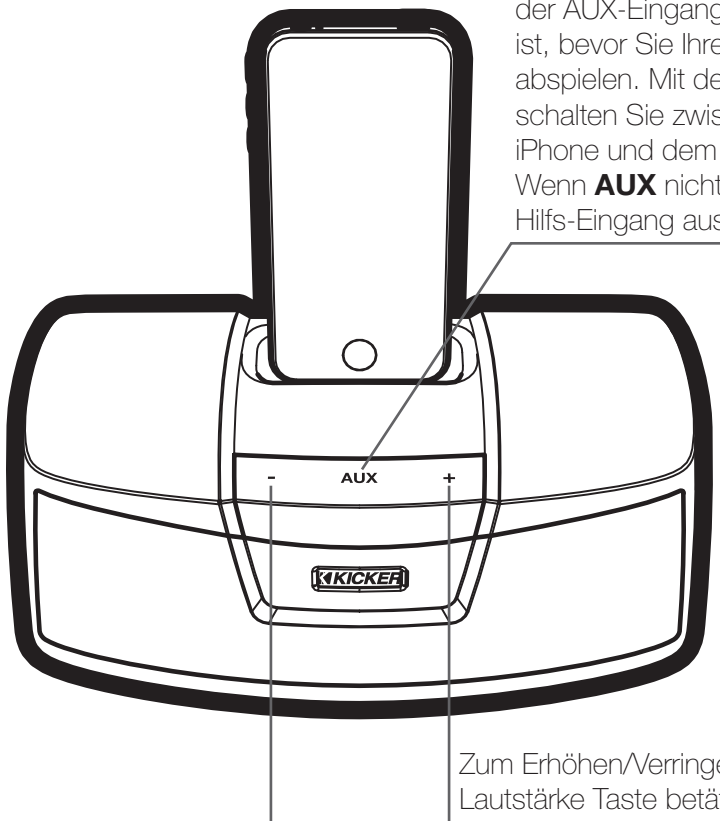


# iPod / iPhone Abspielen



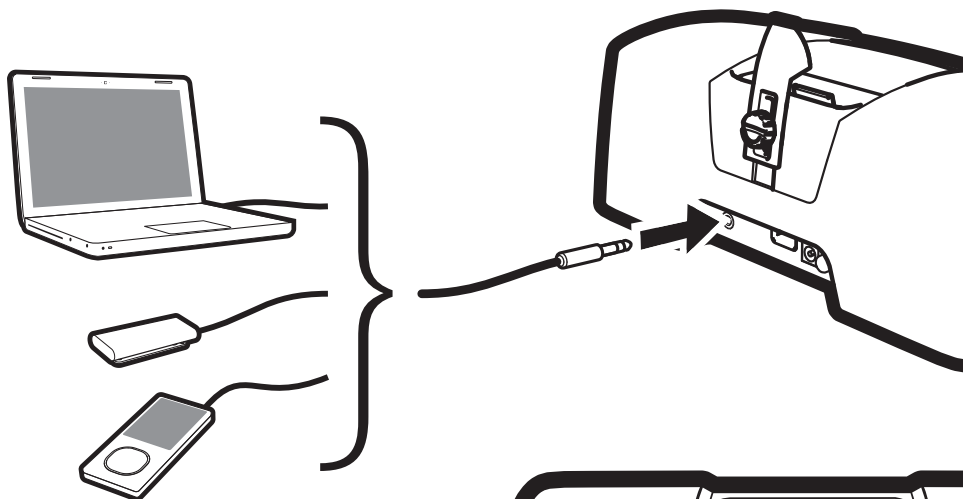
optionale Apple®  
adapterplatte

Vergewissern Sie sich, dass der AUX-Eingang ausgeschaltet ist, bevor Sie Ihren iPod/iPhone abspielen. Mit der **AUX**-Taste schalten Sie zwischen Ihrem iPod/iPhone und dem AUX-Eingang. Wenn **AUX** nicht leuchtet, ist der Hilfs-Eingang ausgeschaltet.

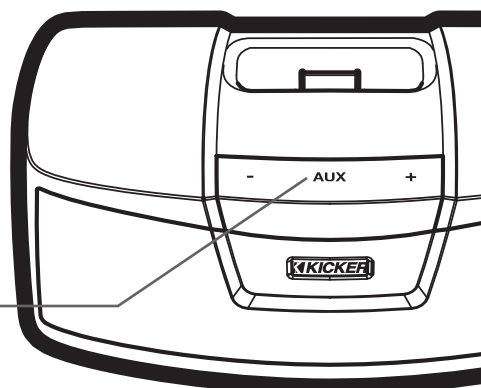


Zum Erhöhen/Verringern der Lautstärke Taste betätigen.

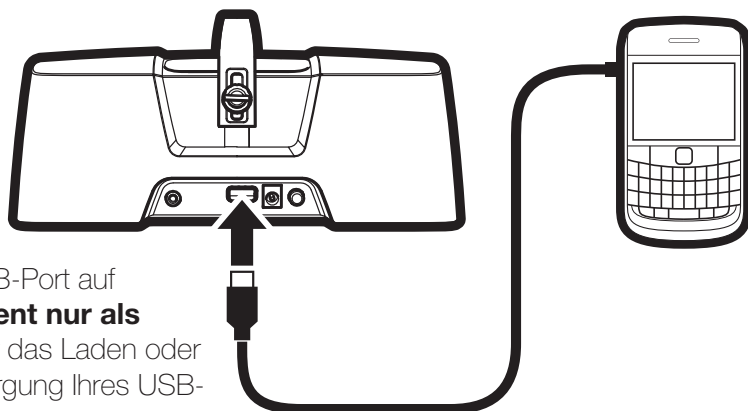
## Anschließen von Audiogeräten



Durch Betätigen von **AUX** können Sie Musik auf dem externen Audiogerät abspielen. Der AUX-Eingang ist eingeschaltet, wenn **AUX** leuchtet.

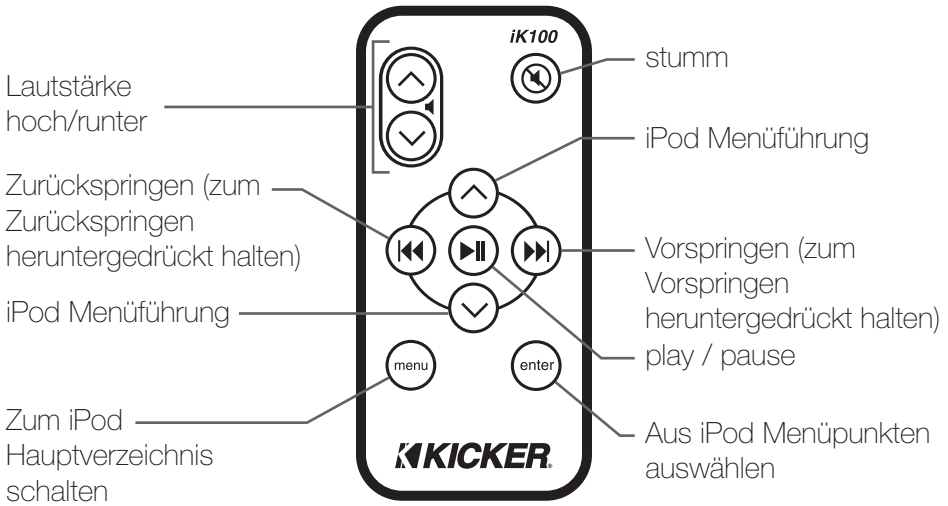


## Aufladen von USB-Geräten



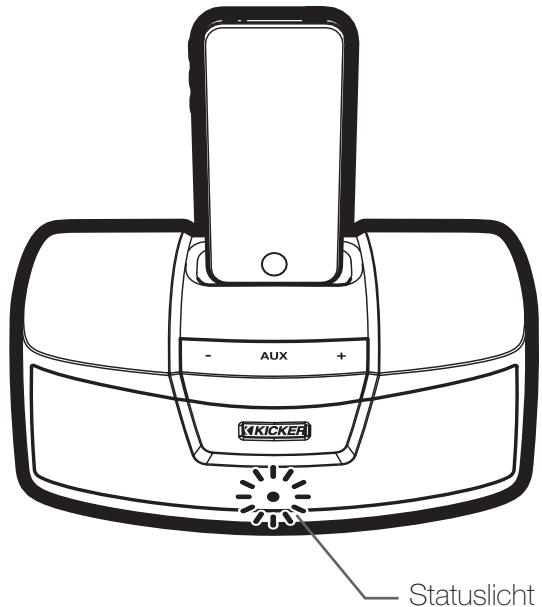
Hinweis: Der USB-Port auf der Rückseite **dient nur als Stromquelle** für das Laden oder die Energieversorgung Ihres USB-Geräts.

# Nutzung der Fernbedienung



# Statuslicht

- leuchtet, wenn Ihr iKICK™ angeschaltet ist
- blinkt kurz nach dem Andocken Ihres iPod/iPhone kurz auf
- blinkt beim Empfang von Fernbedienungsbefehlen
- blinkt langsam, wenn das Statuslicht Ihres iKICK™ sich ändert



# Technische Daten

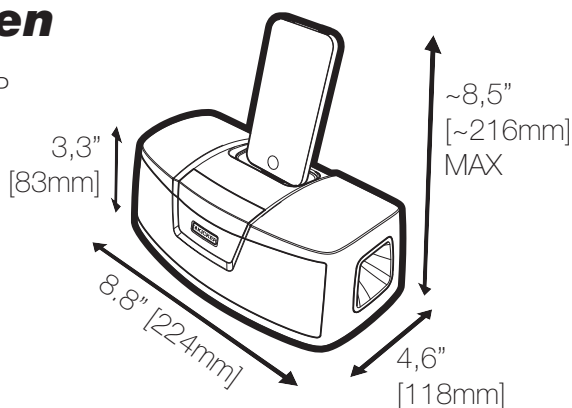
12-W-Stereo-Verstärker mit DSP

## Frequenzbereich

80Hz — 20kHz  $\pm$ 3dB

## Gewicht

1,9 lbs [1kg]



## Geeignet für

- iPod touch® (1., 2., 3., und 4. Generation)
- iPod nano® (1., 2., 3., 4., 5., und 6. Generation)
- iPod classic® (4., 5., und 6. Generation)
- iPod mini
- iPhone 4
- iPhone 3GS
- iPhone 3G
- iPhone

# WICHTIGE SICHERHEITSHINWEISE

Lesen Sie die Gebrauchsanweisung sorgfältig durch und befolgen Sie sie. Beachten Sie alle Sicherheits- und Gebrauchsempfehlungen, um Schäden an sich, Ihrem KICKER Produkt oder Ihrem tragbaren Gerät zu vermeiden.

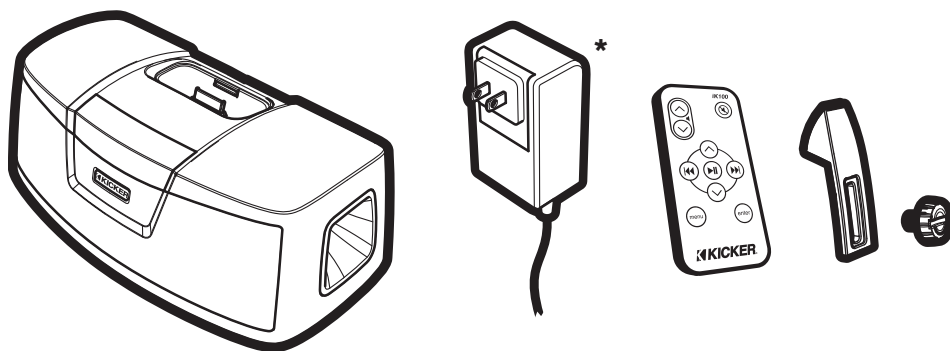
Der iK100 darf nicht in der Nähe von Wasser oder in Umgebungen gebraucht werden, wo er mit Wasser in Berührung kommen kann, also zum Beispiel mit Spritzwasser, Tropfwasser, Leckagen, verschüttetem Wasser und Regen. Der iK100 sollte nicht auf oder in die Nähe von Flüssigkeitsbehältern gestellt werden. Der iK100 sollte nicht mit flüssigem Reinigungsmittel gereinigt werden. Den iK100 nur mit einem trockenen Tuch abwischen.

Der iK100 darf nur in ausreichend belüfteten Räumen mit mindestens jeweils 10 cm Abstand auf jeder Seite benutzt werden. Der iK100 darf nicht auf Oberflächen mit unzureichender Luftzirkulation aufgestellt oder mit Objekten welcher Art auch immer bedeckt werden. Den iK100 nicht in der Nähe von Wärmequellen aufstellen, wie zum Beispiel Öfen, Heizgeräten, Heizelementen, elektronischen Wärmequellen und Bereichen mit zu starker Sonneneinstrahlung. Den iK100 nicht in der Nähe von offenem Feuer oder brennbaren Gegenständen aufstellen.

Die Steckdose für die Stromversorgung des iK100 muss jederzeit zugänglich sein. Das Stromkabel muss so verlegt werden, dass man es nicht drücken, darauf treten, darüber stolpern oder aus Versehen aus der Steckdose oder dem Stromeingang des iK100 ziehen kann. Das Kabel darf nicht durch Türöffnungen oder unter Objekten verlegt werden, die die Leitung beschädigen oder das Isoliermaterial um die Leitung abreißen könnten. Es ist ausschließlich das mit dem iK100 mitgelieferte Netzteil zu verwenden. Wir empfehlen den Gebrauch eines Überspannungsschutzes bzw. eines Inverters. Bei Gewitter oder Situationen, die Spannungsschwankungen verursachen könnten, sollte der iK100 vom Netz genommen werden.

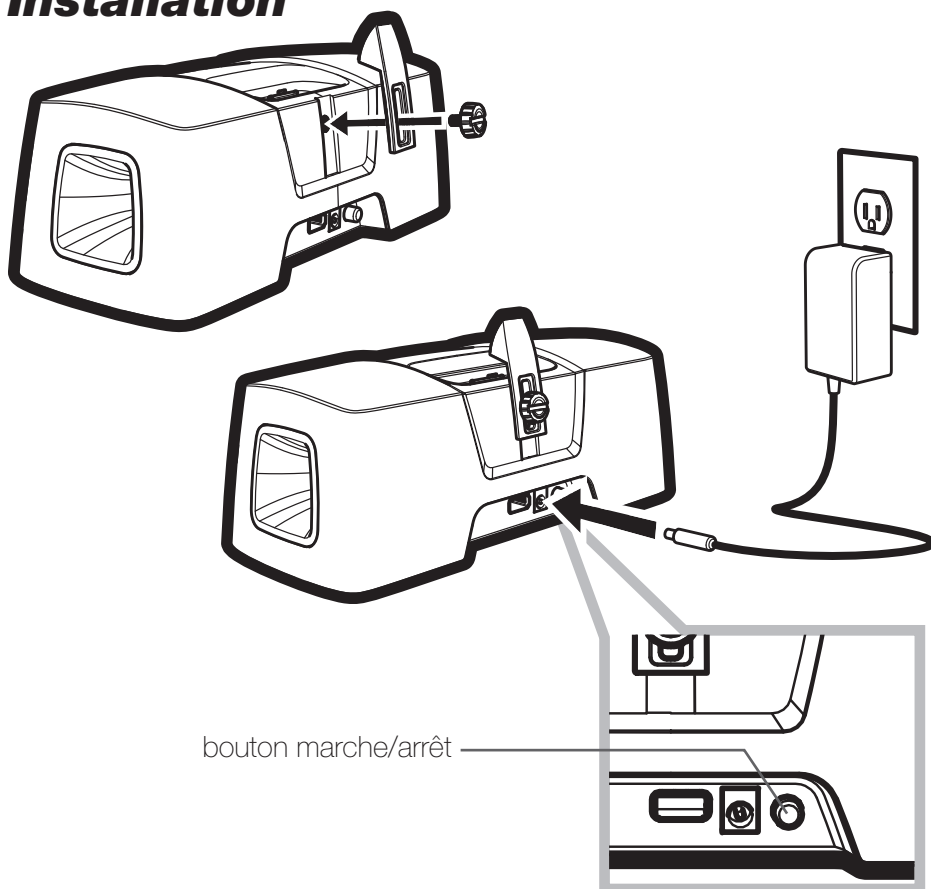


## Contenu

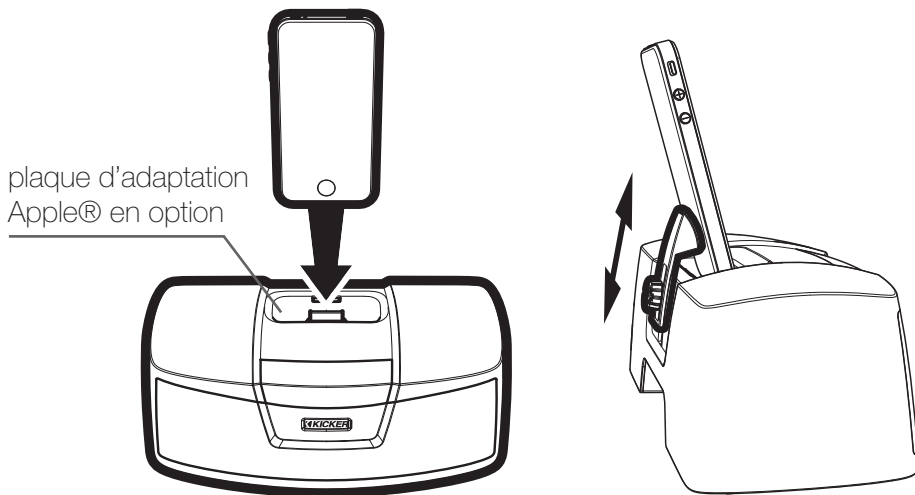


\* la version internationale comprend des adaptateurs BA, SSA et VDE.

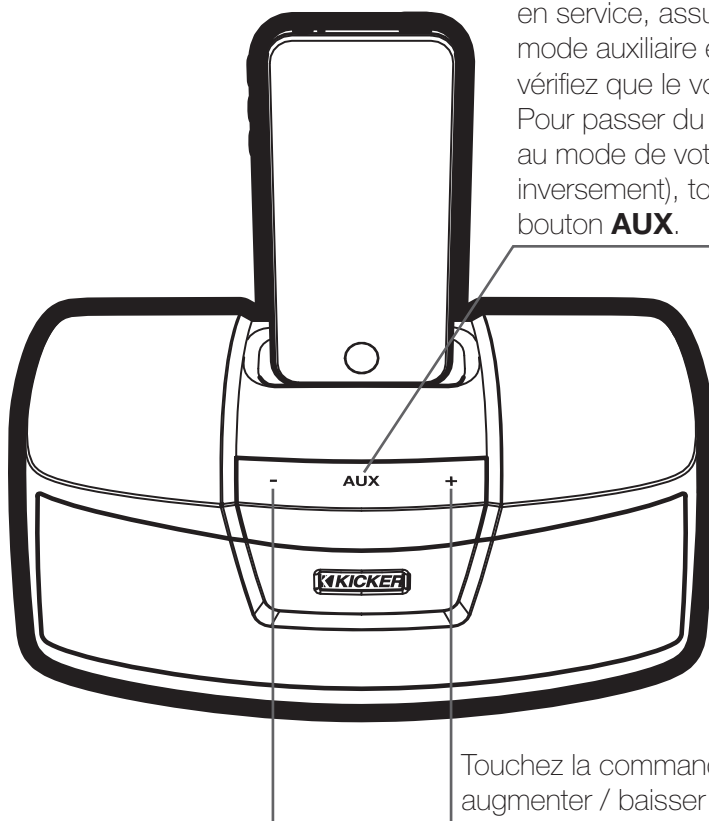
## Installation



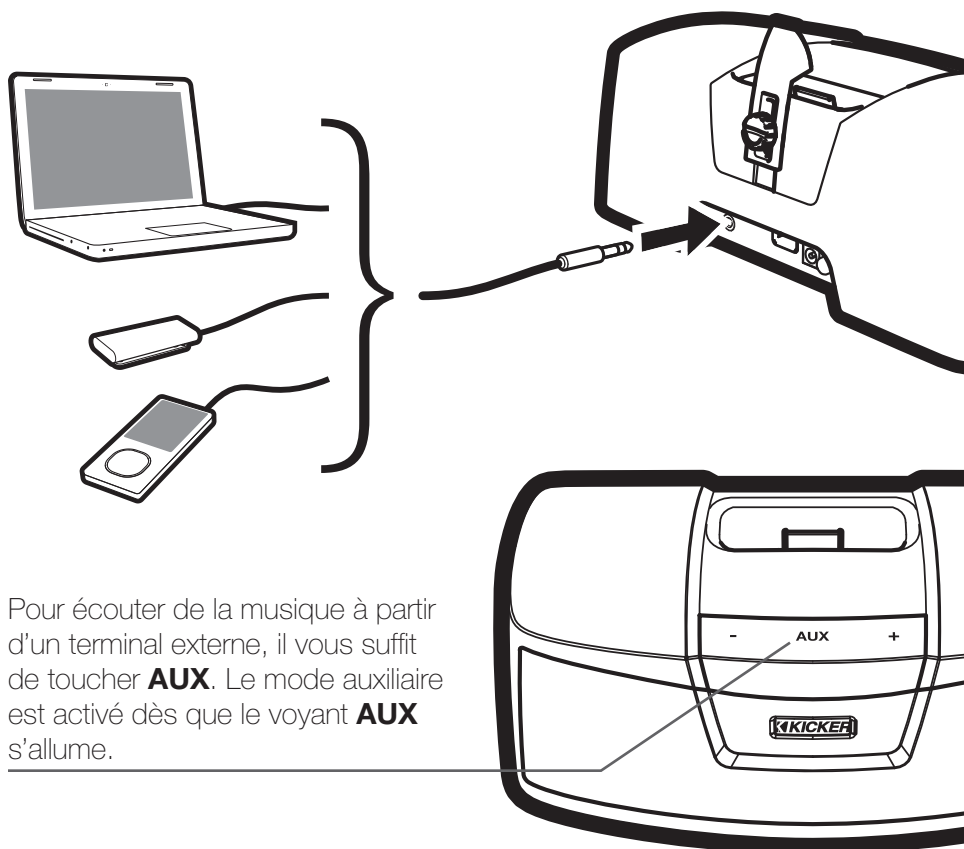
## Utilisation avec votre iPod / iPhone



Avant de mettre votre iPod/iPhone en service, assurez-vous que le mode auxiliaire est inactif. Pour cela, vérifiez que le voyant **AUX** est éteint. Pour passer du mode auxiliaire au mode de votre iPod/iPhone (et inversement), touchez simplement le bouton **AUX**.

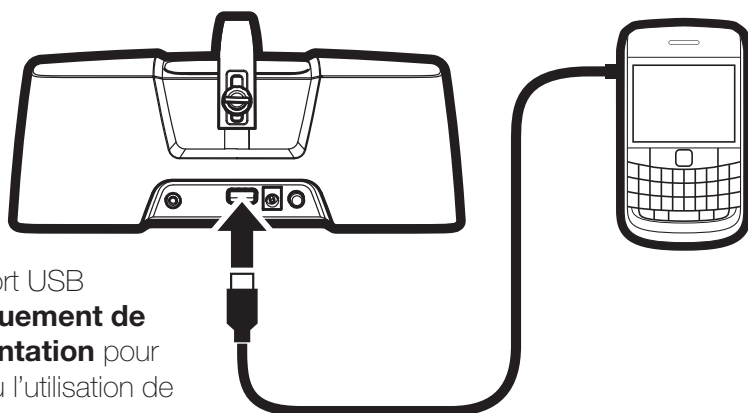


## Raccord des Terminals Audio



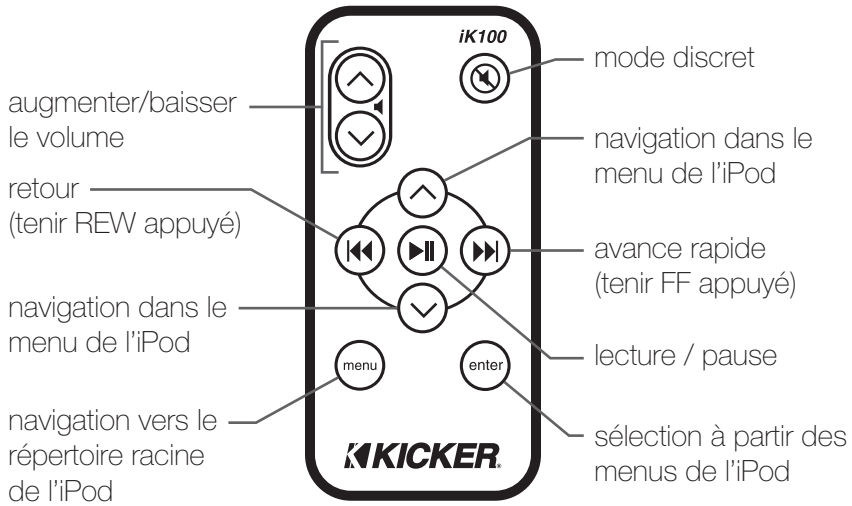
Pour écouter de la musique à partir d'un terminal externe, il vous suffit de toucher **AUX**. Le mode auxiliaire est activé dès que le voyant **AUX** s'allume.

## Chargement des Terminals USB



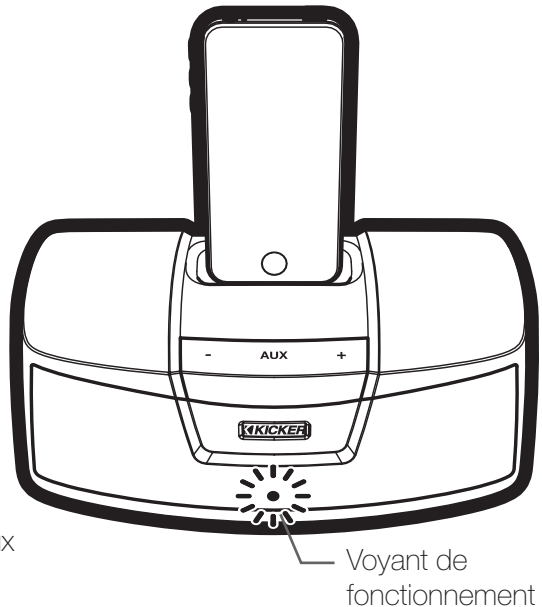
Remarque : le port USB arrière sert **uniquement de source d'alimentation** pour le chargement ou l'utilisation de terminaux USB.

# Utilisation de la Télécommande



## Voyant de fonctionnement

- s'illumine lorsque votre iKICK™ est en service
- flashe brièvement une fois votre iPod / iPhone raccordé à la station d'accueil
- flashe lorsqu'il reçoit les signaux de la télécommande
- flashe lentement lorsque le voyant de fonctionnement de votre iKICK™ est en mode discret



# Spécifications

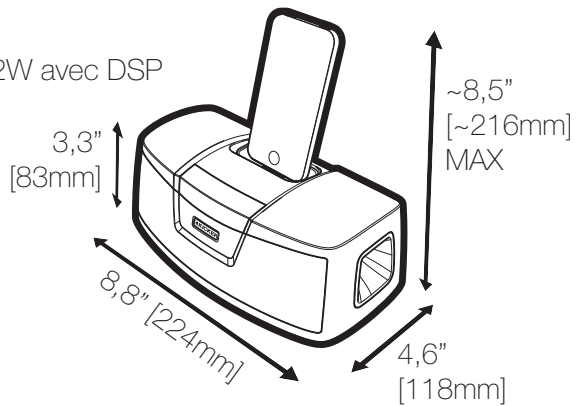
Amplificateur stéréophonique 12W avec DSP

## Réponse en Fréquence

80Hz — 20kHz  $\pm$ 3dB

## Poids

1,9 lbs [1kg]



## Compatible avec

- iPod touch® (1er, 2e, 3e, et 4e génération)
- iPod nano® (1er, 2e, 3e, 4e, 5e, et 6e génération)
- iPod classic® (4e, 5e, et 6e génération)
- iPod mini
- iPhone 4
- iPhone 3GS
- iPhone 3G
- iPhone

# IMPORTANTES CONSIGNES DE SÉCURITÉ

Veillez lire et vous conformer aux instructions indiquées dans le présent manuel d'utilisation. Vous devez suivre toutes les recommandations prévues aux présentes en matière de sécurité et de procédure afin d'éviter tout dommage pouvant survenir à l'égard de vous-même, de votre produit KICKER ou de votre terminal portable.

Assurez-vous que l'iK100 ne se trouve pas à portée d'une source d'eau ou au sein d'un environnement susceptible de l'exposer à des composants liquides, notamment, sans toutefois s'y limiter, les zones présentant des risques d'éclaboussure, de ruissellement, de fuite, d'écoulement accidentel et d'exposition à la pluie. Aucun réservoir contenant un liquide ne doit être placé sur l'iK100 ou à proximité de celui-ci. Pour nettoyer votre iK100, n'utilisez pas de détergent liquide ; seul un chiffon propre et sec conviendra.

N'utilisez votre iK100 que dans des zones comportant un système d'aération approprié, en laissant au moins 4" (environ 10 cm) d'espace de chaque côté de celui-ci. L'iK100 ne doit en aucun cas être recouvert ou placé sur une surface pouvant gêner la circulation d'air entrant et sortant de l'appareil. Tenez l'iK100 éloigné de toutes sources de chaleur notamment, sans toutefois s'y limiter, les cuisinières, les radiateurs, les éléments de chauffage, les sources de chaleur électroniques et les zones excessivement exposées aux rayons du soleil. Évitez également de poser votre iK100 à proximité d'une flamme ou de tout objet inflammable.

La prise de courant utilisée pour alimenter votre iK100 doit être accessible à tout moment. Le cordon d'alimentation doit être placé de manière à ne pas se trouver coincé, piétiné, dans le passage ou tiré accidentellement de la prise électrique ou de la source d'alimentation de votre iK100. Veillez à ne pas faire passer le câble en travers des portes ou autres objets pouvant endommager le fil ou arracher le matériau d'isolation entourant le fil électrique. Utilisez uniquement le câble d'alimentation fourni avec votre iK100 par le fabricant. Nous vous conseillons d'utiliser un parasurtenseur/conditionneur d'énergie et de débrancher votre iK100 pendant les orages électriques ou autres situations pouvant causer des fluctuations de la tension d'alimentation dans le système électrique.

# Warranty

KICKER warrants this product to be free from defects in material and workmanship under normal use for a period of ONE (1) YEAR from date of original purchase with the original receipt from an Authorized KICKER Dealer. Should service be necessary under this warranty for any reason due to manufacturing defect or malfunction during the warranty period, KICKER will repair or replace (at its discretion) the defective merchandise with equivalent merchandise at no charge. Warranty replacements may have cosmetic scratches and blemishes. Discontinued products may be replaced with more current equivalent products.

This warranty is valid only for the original purchaser and is not extended to owners of the product subsequent to the original purchaser. Any applicable implied warranties are limited in duration to a period of the express warranty as provided herein beginning with the date of the original purchase at retail, and no warranties, whether express or implied, shall apply to this product thereafter. Some states do not allow limitations on implied warranties; therefore these exclusions may not apply to you. This warranty gives you specific legal rights; however you may have other rights that vary from state to state.

## WHAT TO DO IF YOU NEED WARRANTY OR SERVICE:

Defective merchandise should be returned to your local Authorized KICKER Dealer for warranty service. Assistance in locating an Authorized Dealer can be found at [www.kicker.com](http://www.kicker.com) or by contacting KICKER directly.

If it becomes necessary for you to return defective merchandise directly to Stillwater Designs (KICKER), call the KICKER Customer Service Department at (405) 624-8510 for a Return Merchandise Authorization (RMA) number. Package all defective items in the original container or in a package that will prevent shipping damage, and return to:

Stillwater Designs, 3100 North Husband, Stillwater, OK 74075

The RMA number must be clearly marked on the outside of the package. Include a copy of the original receipt with the purchase date clearly visible, and a "proof-of-purchase" statement listing your name and return shipping address, the Dealer's name and invoice number, and product purchased. Warranty expiration on items without proof-of-purchase will be determined from the type of sale and manufacturing date code. Freight must be prepaid; items sent freight-collect, or COD, will be refused.

## WHAT IS NOT COVERED?

This warranty is valid only if the product is used for the purpose for which it was designed.

It does not cover:

- o Damage due to improper use.
- o Damage due to improper installation of components or audio/video devices.
- o Subsequent damage to other components or audio/video devices.
- o Damage caused by exposure to moisture, excessive heat, chemical cleaners, and/or UV radiation.
- o Damage through negligence, misuse, flood, fire, earthquake, accident, or abuse. Repeated returns for the same damage may be considered abuse.
- o Items previously repaired or modified by any unauthorized repair facility or person.
- o Return shipping on non-defective items.
- o Products with tampered or missing barcode labels.
- o Products returned without a Return Merchandise Authorization (RMA) number.
- o Freight Damage.
- o The cost of shipping product to KICKER.
- o Service performed by anyone other than KICKER.



## HOW LONG WILL IT TAKE?

KICKER strives to maintain a goal of 1 week service for all electronics (speakers, crossovers, speaker docks, etc.) returns. Delays may be incurred if lack of replacement inventory or parts is encountered. Failure to follow these steps may void your warranty. Any questions can be directed to the KICKER Customer Service Department at (405) 624-8510. Contact your International KICKER dealer or distributor concerning specific procedures for your country's warranty policies.

**Note:** All specifications and performance figures are subject to change. Please visit [www.kicker.com](http://www.kicker.com) for the most current information. Please allow two weeks of break-in time for the speakers to reach optimum performance.



# **Garantía Internacional**

## *Versión Español*

Comuníquese con su concesionario o distribuidor KICKER internacional para obtener información sobre procedimientos específicos relacionados con las normas de garantía de su país.

# **Internationale Garantie**

## *Deutsch Version*

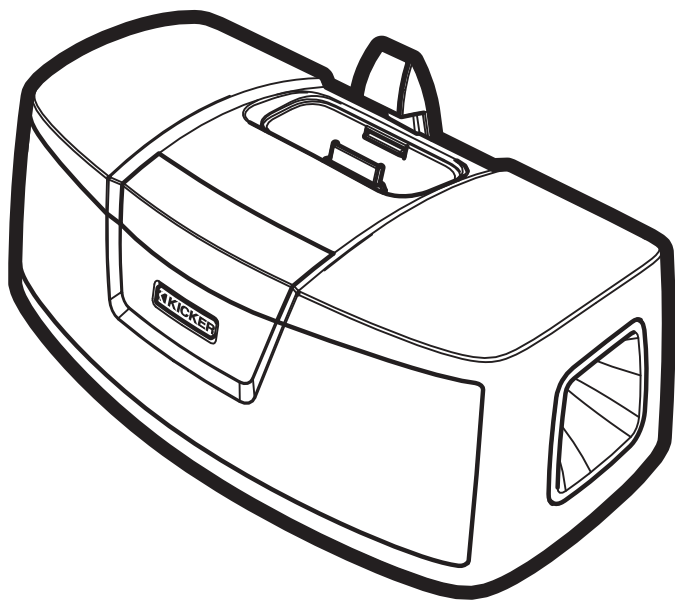
Nehmen Sie mit Ihren internationalen KICKER-Fachhändler oder Vertrieb Kontakt auf, um Details über die Garantieleistungen in Ihrem Land zu erfahren.

# **Garantie Internationale**

## *Version Française*

Pour connaître les procédures propres à la politique de garantie de votre pays, contactez votre revendeur ou distributeur International KICKER.





CONFORMS TO  
UL STD. 60065  
CERTIFIED TO  
CAN/CSA STD.  
C22.2 No.60060:03



The iK100 was not tested on animals (other than humans) nor put through OTA testing.

El iK100 no fue probado en animales (sólo en seres humanos) ni fue sometido a pruebas OTA.

Der iK100 wurde nicht an Tieren (außer Menschen) getestet und auch keinen Over-the-Air-Tests unterzogen.

L'iK100 n'a fait l'objet d'aucun test sur des animaux (autres qu'humains) ni autres tests OTA (« over the air »).

iPhone, iPod, iPod classic, iPod nano, and iPod touch are trademarks of Apple Inc., registered in the U.S. and other countries.

iPhone, iPod, iPod classic, iPod nano e iPod touch son marcas registradas de Apple Inc., registradas en los EE. UU. y en otros países.

iPhone, iPod, iPod classic, iPod nano und iPod touch sind Handelsmarken von Apple Inc. und in den USA und anderen Ländern eingetragen.

iPhone, iPod, iPod classic, iPod nano, et iPod touch constituent des marques déposées d'Apple Inc., enregistrées aux États-Unis et dans d'autres pays.



## Free Manuals Download Website

<http://myh66.com>

<http://usermanuals.us>

<http://www.somanuals.com>

<http://www.4manuals.cc>

<http://www.manual-lib.com>

<http://www.404manual.com>

<http://www.luxmanual.com>

<http://aubethermostatmanual.com>

Golf course search by state

<http://golfingnear.com>

Email search by domain

<http://emailbydomain.com>

Auto manuals search

<http://auto.somanuals.com>

TV manuals search

<http://tv.somanuals.com>