

# iKICK

# iK501 KICKER®

**iKICK DIGITAL STEREO SYSTEM FOR iPhone® AND iPod®**

*English Version*

*Versión Español*

**SISTEMA ESTEREOFÓNICO DIGITAL PARA iPhone Y iPod  
Manual del Propietario**

*Deutsche Version*

**STEREOSYSTEM FÜR iPhone Und iPod iKICK DIGITAL  
Benutzerhandbuch**

*Version Française*

**SYSTÈME STERÉO NUMÉRIQUE POUR iPhone Et iPod iKICK  
Manual d'utilisation**



**DIGITAL STEREO SYSTEM FOR iPhone® AND iPod®**  
**Owner's Manual**

Authorized KICKER Dealer: \_\_\_\_\_  
 Purchase Date: \_\_\_\_\_  
 Model Number:     iK501      
 Serial Number: \_\_\_\_\_

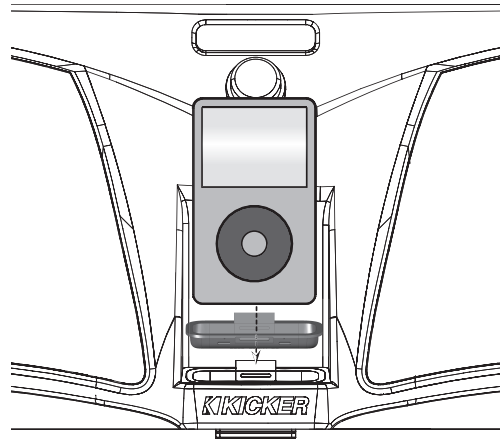


The Kicker iKICK iK501 Digital Stereo System for iPhone and iPod is designed for "Livin' Loud" with your iPod in the home environment. The iK501 is fully featured with dual full-range 5" (127mm) Kicker drivers and 3/4" (20mm) silk dome tweeters driven by a powerful stereo amplifier with digital signal processing. The 6" (152mm) square passive radiator (subwoofer) on the back of the iK501 balances the sonic output, adding the punchy low-frequency response that put Kicker subwoofers on the map. The rotary control and infrared remote allow simple, streamlined control of your iK501 Stereo System. The iK501 can be used with any 4th generation or newer iPod. In addition, the iK501 boasts a wide range of connectivity options including stereo RCA outputs, composite video output, and an 1/8" stereo auxiliary input for incorporating additional audio devices with your iK501 Stereo System. *Note: 3rd Generation and older iPods must use the auxiliary input instead of the Docking Bay.*

**DOCKING YOUR iPod**

**Figure 1**

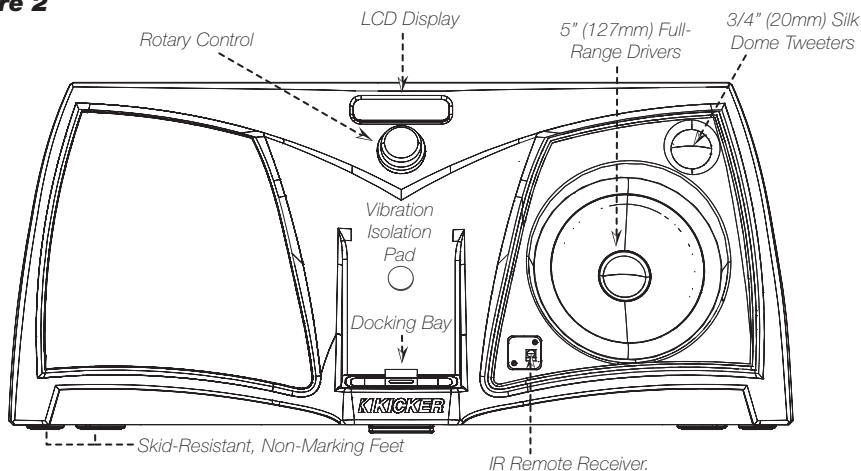
1. Choose the dock adapter that best fits your iPod or use the universal adapter that came with your iPod. See the table below.
2. Attach the adapter to the iK501's docking bay.
3. Connect your iPod to the iK501's dock connector.
4. Plug the power cable into the DC input on the back of the iK501.
5. Plug the 2-prong electrical plug into a surge protected electrical outlet.



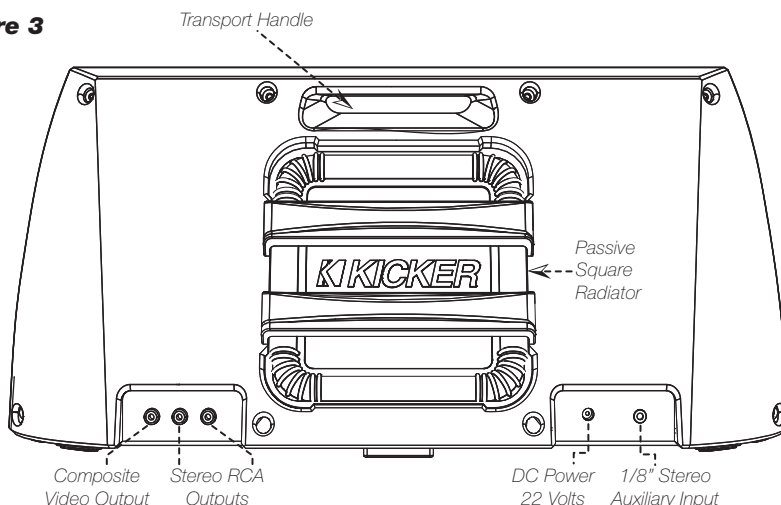
<b>iPod Model</b>	<b>Apple® Adapter #</b>	<b>iK501 Adapter Label</b>
1. iPod Nano (2nd Gen) 2GB, 4GB & 8GB	11	NANO
2. iPod Nano (3rd Gen) 4GB & 8GB	13	NANO 3G
3. iPhone 3G	15	IPHONE 3G
4. iPod Nano (4th Gen)	16	NANO 4G
5. iPod Touch (2nd Gen)	17	TOUCH 2G

*The iK501 docking station has been optimized to match the sonic output of the iPod with the iPod's EQ in the "Off" setting. The iPod's "Sound Check" should also be off; otherwise you may experience poor bass response and lower volume levels in your music.*

**Figure 2**



**Figure 3**



### **IMPORTANT SAFETY INSTRUCTIONS**

Read and follow all the instructions listed in this manual. Follow all safety and procedural recommendations to prevent damage to your self, your Kicker product, or your portable entertainment device.

The iK501 should not be used near water or in an environment where exposure to liquids is possible. This includes but is not exclusive to areas where splashing, dripping, leaks, spills, and exposure to rain can occur. Liquid containers should not be placed on or near the iK501 Stereo System. The iK501 Stereo System should not be cleaned with liquid cleaners. Use only a dry cloth to clean the iK501. Only use the iK501 in areas with adequate open ventilation allowing at least 4" of space on all sides of the iK501. Do not set the iK501 on any surface or cover the iK501 with any object that could impede the airflow to and from the iK501 Stereo System. The iK501 should not be placed near any source of heat. This includes but is not limited to stoves, radiators, heating elements, electronic heat sources, and areas where excessive solar heat can be generated. Do not install the iK501 near any flame or place any flammable objects near the device. The power outlet used to provide power to the iK501 should be accessible at all times. The polarized 2-prong electrical plug has a wide blade and narrow blade that should fit into the corresponding wide and narrow receiving connections of your electrical outlet. Do not force the plug into the outlet. If the plug provided with the unit does not fit, consult with an electrician to upgrade the electrical outlet accordingly. The power cord should be situated in a way that protects it from being pinched, walked on, tripped over, or accidentally pulled from the electrical outlet or the electrical input on the iK501. Do not run the cable through doorways or underneath objects that could damage the wire or tear the insulating material surrounding the wire. Only use the manufacturer supplied power supply with the iK501. We recommend using a surge protector/power conditioner and unplugging the iK501 during any electrical storms or situations that could cause voltage fluctuations in the electrical system.

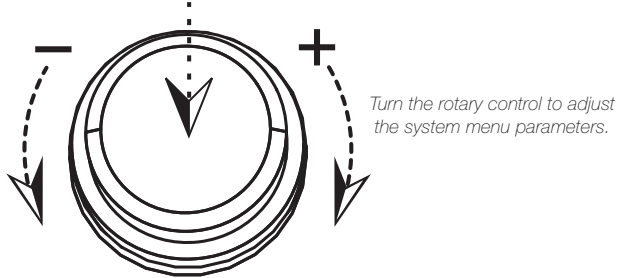
## USING THE SYSTEM MENU ROTARY CONTROL

The iK501 Stereo System's rotary control provides an intuitive user interface. The System Menu options listed on the LCD display below are available for adjustment by the rotary control. The rotary control knob is used as a push-button to power on the iK501 and to scroll through the menus available on the LCD screen. Turning the rotary control knob allows you to adjust the parameters of the selected menu.



Use the push-button selector to turn on the iK501 and to make menu selections.

**Figure 4**



Turn the rotary control to adjust the system menu parameters.

After plugging the power supply into the DC input on the back of the iK501, the unit will be in "Standby" mode, as displayed by the LCD screen on the System Menu. Turn the power on by pushing the rotary control button once. When the power is on, both the "Kicker" logo and "Vol" will be displayed on the System Menu.

**Volume:** By default, the iK501 will be in volume control mode and "Vol" will be displayed on the LCD screen. Turn the rotary knob to adjust the volume up or down. The rotary control will automatically revert to volume control mode after a short time period if any other menus have been selected.

To scroll through the other menus, simply use the rotary control as a push-button. Each single button push will take you from one menu to the next, rotating through Treb>Bass>Aux-In>Vol and back to the "Treb" treble control.

**Treble:** To adjust the treble on the iK501, use the rotary control as a push-button to scroll through the menus until the "Treb" menu is displayed on the LCD screen. Turn the rotary control knob clockwise to increase treble and counter-clockwise to reduce treble.

**Bass:** To adjust the bass level on the iK501, use the rotary control as a push-button to scroll through the menus until the "Bass" menu is displayed on the LCD screen. Turn the rotary control knob clockwise to increase bass and counterclockwise to reduce bass.

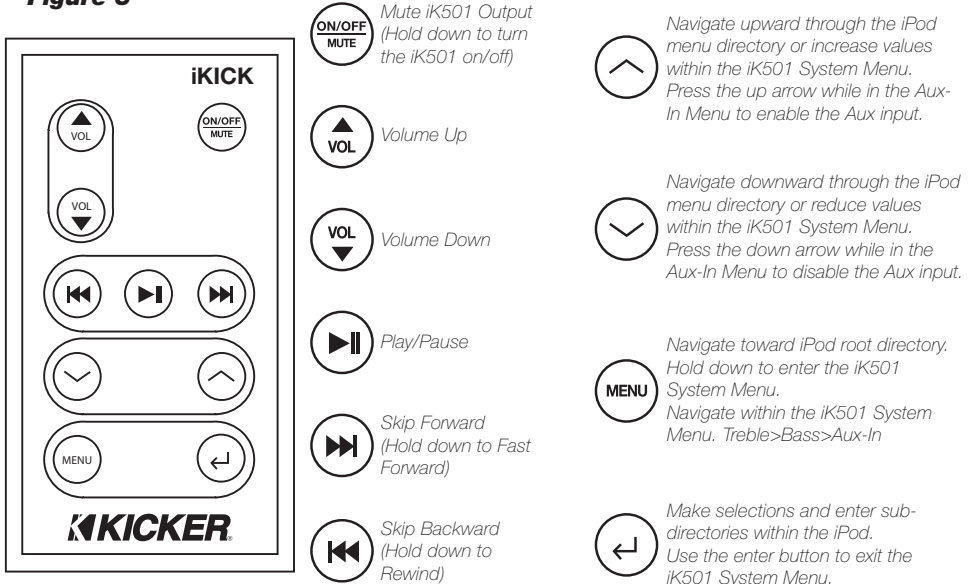
**Auxiliary Input:** To enable the auxiliary input on the iK501, an external device must be plugged into the 1/8" stereo auxiliary input on the back of the unit. Use the rotary control as a push-button and scroll through the menus until "Aux-In" is displayed. Turn the rotary control clockwise to enable the auxiliary input. When the auxiliary is enabled, the system menu will display "ON". Turn the rotary control counter-clockwise to disable the auxiliary input and return to iPod mode. When the auxiliary input is disabled, the system menu will display "--".

**Standby:** In "Standby" mode, the iK501 will be powered down, but your docked iPod will continue to charge as long as a power source is plugged into the DC input on the back of the iK501. To enter standby mode simply press and hold the rotary control button until the unit turns off and "Standby" is displayed. *Note: 3rd Generation iPods are compatible with the iK501 but will not charge while docked or respond to remote control playback functions.*

## USING THE REMOTE CONTROL

The Infrared Remote Control enables you to control your iPod and access the iK501 System Menu from a convenient location. With the fully featured remote control it is easy to access all of your iPod's music and/or video content.

**Figure 5**



## CONNECTING EXTERNAL DEVICES

To connect an external video display to the iK501, make sure the video output is enabled on your iPod device. Connect a standard RCA composite video cable from the composite video output on the back of the iK501 to the RCA video input on your external video display. See Figure 3. This is a pass-through connection. If there are any problems with your external video display, refer to the iPod device manual or the instructions packaged with your external video display.

To connect an external audio device to the iK501, enable Aux-In mode with the rotary control as described in the Auxiliary Input section on the previous page. Connect your line level device to the 1/8" stereo input on the back of the iK501 with the included auxiliary cable. See Figure 2. If the sound is distorted, you may be overdriving the auxiliary input. Try turning down the external device until the sound is no longer distorted. *Note: 1st - 3rd Generation iPods require the use of the auxiliary input for audio playback.*

## PERFORMANCE

Model:	iK501
Speaker Design	2 - Way
Woofer Size, in (mm)	5 (127)
Tweeter Size, in (mm)	3/4 (20)
Tweeter Design	Silk Dome
Passive Radiator Size, in (mm)	6 X 6 (152 X 152)
RMS Power, Watts @ 1% Total Harmonic Distortion	2 X 20
Effective Frequency Range, Hz	50-20K
Power Supply, Volts (Ampere)	22 (2.7)
Height, in (mm)	8.5 (216)
Width, in (mm)	19.2 (488)
Depth, in (mm)	8.4 (214)
Weight, lb (kg)	9.2 (4.2)



## Sistema estereofónico digital para iPhone® y iPod® Manual del propietario

Distribuidor autorizado KICKER: \_\_\_\_\_

Fecha de compra: \_\_\_\_\_

Número de modelo: ik501

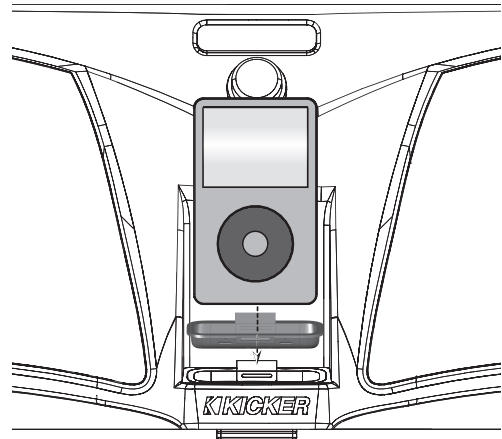
Número de serie: \_\_\_\_\_



El sistema estereofónico digital iKICK de KICKER ha sido diseñado para vivir a todo volumen Livin' Loud® con su iPhone y iPod en ambientes residenciales. El iK501 viene con todas las funciones, dos excitadores KICKER de gama completa de frecuencias de 5 plg. (127 mm) y dos tweeters de domo de seda de 3/4 plg. (20 mm) energizados por un poderoso amplificador estereofónico con procesamiento de señal digital. El radiador pasivo cuadrado de 6 plg. (152 mm) (subwoofer), ubicado en la parte de atrás del iK501, equilibra la salida sónica y agrega la brisa respuesta de bajas frecuencias que hizo figurar a los subwoofers de KICKER. El control rotatorio y el control remoto infrarrojo permiten controlar simple y estilizadamente el sistema. El iK501 se puede utilizar con cualquier iPod y tiene una amplia gama de opciones de conectividad, tales como salidas RCA estereofónicas y una entrada auxiliar estereofónica de 1/8 de plg. para conectarle dispositivos de sonido adicionales. *Nota: Los iPods de 3a Generación y anteriores funcionan al conectar su salida de auricular a la entrada auxiliar en la parte posterior del iK501.*

### Montaje del iPod

Figura 1

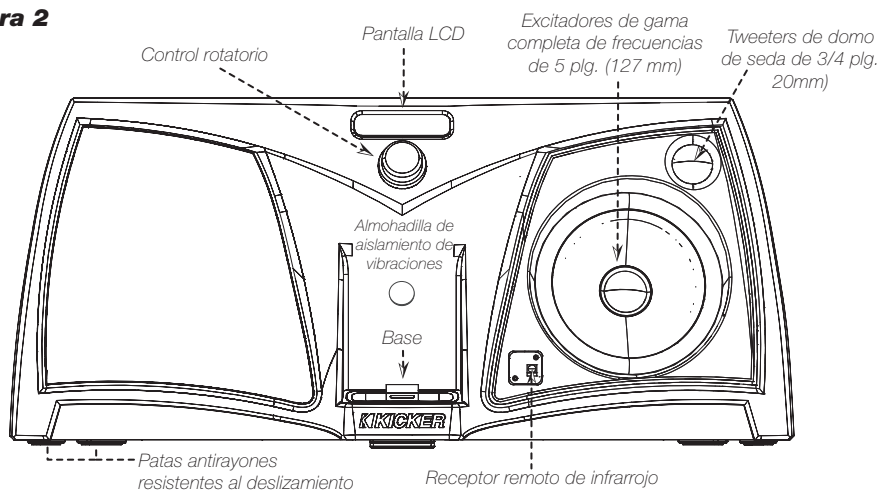


1. Escoja el adaptador de base que mejor se adapte a su iPod o utilice el adaptador de base universal que vino con el iPod. Vea la tabla que aparece abajo.
2. Fije el adaptador en la base del iK501.
3. Conecte el iPod al conector de la base del iK501.
4. Enchufe el cable de alimentación en la entrada de corriente continua ubicada en la parte de atrás del iK501.
5. Meta el enchufe de dos patas en un enchufe eléctrico protegido contra sobrevoltaje.

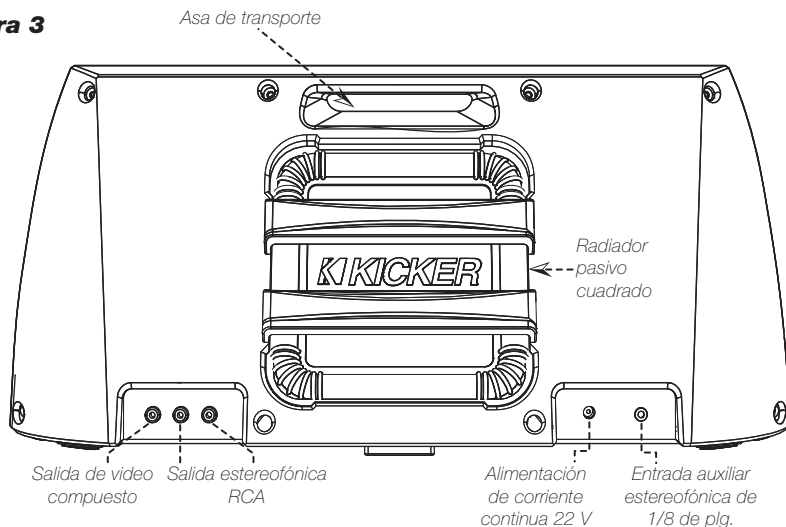
Modelo de iPod	Apple® Adaptador #	iK501 Etiqueta del Adaptador
1. iPod Nano (2nd Gen) 2GB, 4GB & 8GB	11	NANO
2. iPod Nano (3rd Gen) 4GB & 8GB	13	NANO 3G
3. iPhone 3G	15	IPHONE 3G
4. iPod Nano (4th Gen)	16	NANO 4G
5. iPod Touch (2nd Gen)	17	TOUCH 2G

Nota: Para evitar la vibración durante la reproducción, instale la almohadilla de aislamiento de vibraciones que se adjunta, como se muestra en la Figura 2.

**Figura 2**



**Figura 3**



### **Instrucciones importantes de seguridad**

Lea y siga todas las instrucciones que aparecen en este manual. Siga todas las recomendaciones de seguridad y procedimiento para evitar lesionarse o dañar el producto KICKER o el dispositivo de entretenimiento portátil.

No utilice el sistema estereofónico iK501 cerca del agua o en ambientes en que se exponga a líquidos; estos ambientes son, entre otros, aquellos en que puede haber salpicaduras, goteras, filtraciones, derrames y exposición a la lluvia. No le ponga ni encima ni cerca contenedores de líquidos. No lo limpie con limpiadores líquidos. Límpielo sólo con un paño seco. Ubíquelo sólo en lugares con ventilación abierta adecuada que deje un mínimo de 4 plg. de espacio libre por todos los lados. No lo ponga sobre superficies que impidan el flujo de aire por dentro y no lo cubra de manera de impedir tal flujo. No lo ponga cerca de fuentes de calor tales como, entre otras, cocinas, radiadores, elementos de calefacción, fuentes de calor electrónicas y lugares donde se pueda generar calor solar excesivo. No lo instale cerca de llamas ni le ponga cerca objetos inflamables. Enchúfelo en un enchufe eléctrico accesible en todo momento. El enchufe polarizado del iK501 tiene una pata ancha y una pata angosta que deben encajar en las ranuras ancha y angosta correspondientes del enchufe eléctrico (sólo en EE.UU. y Canadá). No meta el enchufe del iK501 a la fuerza en el enchufe eléctrico. Si el enchufe no entra, consulte a un electricista para mejorar el enchufe eléctrico de manera adecuada. El cordón de alimentación debe estar ubicado de manera que quede protegido contra el aplastamiento y la posibilidad de que sea pisado, se tropiece con él o se desenchufe accidentalmente del enchufe eléctrico o del iK501. No pase el cordón a través de puertas o por debajo de objetos que podrían dañarlo o desgarrar el material de aislamiento que rodea el conductor. Utilice sólo el cordón de alimentación que el fabricante ha suministrado con el iK501. Recomendamos utilizar un acondicionador de alimentación o protector contra sobrevoltaje y desenchufar el iK501 durante las tormentas eléctricas o situaciones que podrían causar fluctuaciones de voltaje en el sistema eléctrico.

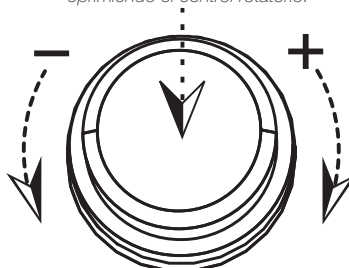
## Uso del control rotatorio del menú de sistema

El control rotatorio del sistema estereofónico iK501 es una interfaz de usuario intuitiva. Las opciones de menú de sistema que aparecen en la pantalla LCD que se muestra abajo se pueden ajustar con el control rotatorio, que además se utiliza como botón pulsador para encender el iK501 y para desplazarse por los menús visibles en la pantalla LCD. Girar el control rotatorio permite ajustar los parámetros del menú seleccionado.



Encienda el iK501 y seleccione opciones de menú oprimiendo el control rotatorio.

Figura 4



Gire el control rotatorio para ajustar los parámetros del menú de sistema

Después de enchufar el cordón de alimentación en la entrada de corriente continua ubicada en la parte de atrás del iK501, la unidad queda en modalidad de espera, como se indica en la pantalla LCD del menú de sistema. Encienda el iK501 oprimiendo una vez el control rotatorio. Cuando el dispositivo se enciende, el logotipo de KICKER y la palabra "Vol" aparecen en el menú de sistema.

**Volumen:** De manera predeterminada, el iK501 adopta la modalidad de control de volumen y la palabra "Vol" aparece en la pantalla LCD. Gire el control rotatorio para subir o bajar el volumen. Si se deja seleccionado algún otro menú, el control rotatorio lleva automáticamente a la modalidad de control de volumen después de un corto período de tiempo. Para desplazarse por otros menús, oprima el control rotatorio. Cada vez que oprima el control rotatorio, el sistema pasa al siguiente menú de la lista agudos > bajos > entrada auxiliar > volumen (Treb > Bass > Aux-In > Vol) hasta llegar nuevamente al menú de agudos (Treb).

**Agudos:** Ajuste los agudos del iK501 oprimiendo el control rotatorio para desplazarse por los menús hasta que aparezca el menú de agudos (Treb) en la pantalla LCD. Gire el control rotatorio en el sentido de las agujas del reloj para aumentar los agudos y en el sentido contrario para reducirlos.

**Bajos:** Ajuste el nivel de bajos del iK501 oprimiendo el control rotatorio para desplazarse por los menús hasta que aparezca el menú de bajos (Bass) en la pantalla LCD. Gire el control rotatorio en el sentido de las agujas del reloj para aumentar los bajos y en el sentido contrario para reducirlos.

**Entrada auxiliar:** Para habilitar la entrada auxiliar del iK501, debe haber un dispositivo externo enchufado en la entrada auxiliar estereofónica de 1/8 de plg. ubicada en la parte de atrás de la unidad. Oprima el control rotatorio para desplazarse por los menús hasta que aparezca el de entrada auxiliar (Aux-In). Gire el control rotatorio en el sentido de las agujas del reloj para habilitar la entrada auxiliar. Cuando se habilita la entrada auxiliar, el menú de sistema presenta la palabra "ON". Gire el control rotatorio en sentido contrario al de las agujas del reloj para deshabilitar la entrada auxiliar y volver a la modalidad de iPod. Cuando se deshabilita la entrada auxiliar, el sistema de menú presenta el símbolo "--".

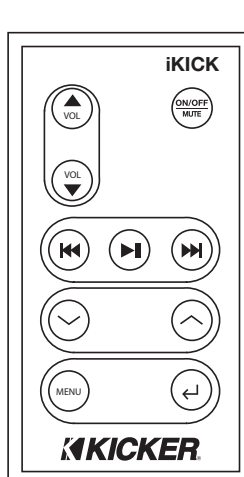
**Modalidad de espera:** En modalidad de espera, el iK501 se apaga, pero el iPod continúa cargándose en la base mientras haya una fuente de alimentación enchufada en la entrada de corriente continua ubicada en la parte de atrás del iK501. Para entrar a la modalidad de espera, oprima y mantenga oprimido el control rotatorio hasta que la unidad se apague y aparezca la palabra "Standby". *Nota: Los iPod de 3ª generación son compatibles con el iK501, pero no se cargan en la base ni responden a las funciones de reproducción del control remoto.*



## Uso del control remoto

El control remoto infrarrojo permite controlar el iPod y entrar al menú de sistema del iK501 desde un lugar conveniente. Con este control remoto, que tiene todas las funciones, es fácil controlar el contenido de video y/o música de su iPod.

**Figura 5**



**iKICK**

- ON/OFF MUTE** (top right): Silenciar la salida del iK501. Mantener oprimido para encender o apagar el iK501
- VOL** (up arrow): Subir el volumen
- VOL** (down arrow): Bajar el volumen
- Reproducción / Pausa** (play/pause): Reproducción / Pausa
- Salta hacia adelante** (fast forward): Saltar hacia adelante. Mantener oprimido para avanzar rápidamente
- Salta hacia atrás** (fast reverse): Saltar hacia atrás. Mantener oprimido para rebobinar
- MENU** (left arrow): Subir por el directorio del menú del iPod. Aumentar los valores dentro del menú de sistema del iK501. Oprimir la flecha hacia arriba estando en el menú de entrada auxiliar para habilitar la entrada auxiliar.
- MENU** (right arrow): Bajar por el directorio del menú del iPod. Reducir los valores dentro del menú de sistema del iK501. Oprimir la flecha hacia abajo estando en el menú de entrada auxiliar para deshabilitar la entrada auxiliar.
- MENU** (center): Desplazarse hacia el directorio raíz del iPod. Mantener oprimido para entrar en el menú de sistema del iK501. Desplazarse por dentro del menú de sistema del iK501. Treble>Bass>Aux-in (agudos > bajos > entrada auxiliar)
- MENU** (back arrow): Seleccionar opciones y entrar a los subdirectorios del iPod. Utilizar el botón de introducción para salir del menú de sistema del iK501

## Conexión de dispositivos externos

Para conectar un dispositivo de video externo al iK501, es necesario habilitar la salida de video del dispositivo iPod. Conecte un cable de video compuesto RCA estándar entre la salida de video compuesto ubicada en la parte de atrás del iK501 y la entrada de video RCA de su pantalla de video externa. Vea la Figura 3. Esta es una conexión de paso por alto; si hay problemas con la pantalla de video externa, consulte el manual o las instrucciones que venían en el paquete de su pantalla de video externa.

Para conectar un dispositivo de sonido externo al iK501, habilite la modalidad de entrada auxiliar con el control rotatorio como se describe en la sección de entrada auxiliar de la página anterior. Conecte el dispositivo de nivel de línea en la entrada estereofónica de 1/8 de plg. ubicada en la parte de atrás del iK501 con el cable auxiliar incluido. Vea la Figura 2. Si el sonido se distorsiona, es posible que la entrada auxiliar esté recargada. Baje el volumen del dispositivo externo hasta que el sonido deje de distorsionarse. *Nota: Los iPod de 1ª, y 2ª, y 3ª generación necesitan la entrada auxiliar para reproducir sonido.*

## Rendimiento

Modelo:	iK501
Diseño de altavoz	2 canales
Tamaño de woofer, plg. (mm)	5 (127)
Tamaño de tweeter, plg. (mm)	3/4 (20)
Diseño de tweete	Domo de seda
Tamaño del radiador pasivo, plg. (mm)	6 X 6 (152 X 152)
Potencia RMS, W a 1% de distorsión armónica total	2 X 20
Gama efectiva de frecuencias, Hz	50 – 20K
Fuente de alimentación, V (A)	22 (2.7)
Altura, plg. (mm)	8.5 (216)
Ancho, plg. (mm)	19.2 (488)
Fondo, plg. (mm)	8.4 (214)
Peso, lbs. (kg)	9.2 (4.2)

Autorisierter Kicker-Händler: \_\_\_\_\_  
 Kaufdatum: \_\_\_\_\_  
 Modellnummer: ik501  
 Seriennummer: \_\_\_\_\_

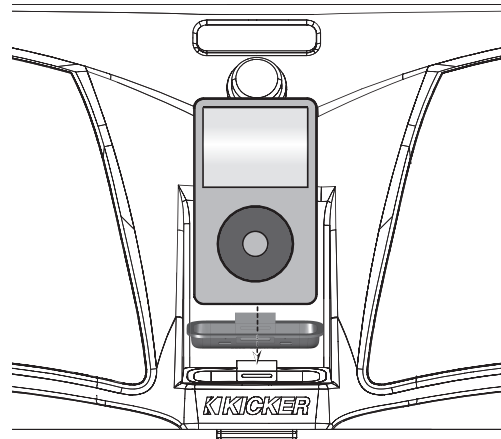


Das Kicker iKICK iK501 Digitale Stereosystem für den iPhone und iPod wurde für „Livin' Loud“ in Ihren vier Wänden entwickelt. Das iK501 verfügt über doppelte Kicker-Vollbereichstreiber (127 mm) und Seiden-Kalottenhochtöner (20 mm), die von einem leistungsstarken Stereoverstärker mit digitaler Signalverarbeitung (DSP) betrieben werden. Der 152 mm große quadratische Passivstrahler (Subwoofer) an der Rückseite des iK501 ergänzt den Klang bei tiefen Frequenzen und bietet den harten Bass, für die Kicker-Subwoofer berühmt sind. Der Drehregler und die Infrarot-Fernbedienung ermöglichen eine einfache, effiziente Bedienung des iK501-Stereosystems. Das iK501 kann mit jedem existierenden iPod verwendet werden. Zudem verfügt das iK501 über eine ganze Reihe von Anschlussoptionen, darunter Stereo-Cinchbuchsen und einen 3,5 mm-Stereo-Klinkestecker-Zusatzeingang für den Anschluss weiterer Audiogeräte an das iK501-Stereosystem. iPods der 3. Hinweis: Generation und älter können Sie an den iK501 anschließen, indem Sie den iPod-Kopfhörerausgang mit dem Hilfseingang an der Rückseite des iK501 verbinden.

### Andocken des iPod

Abbildung 1

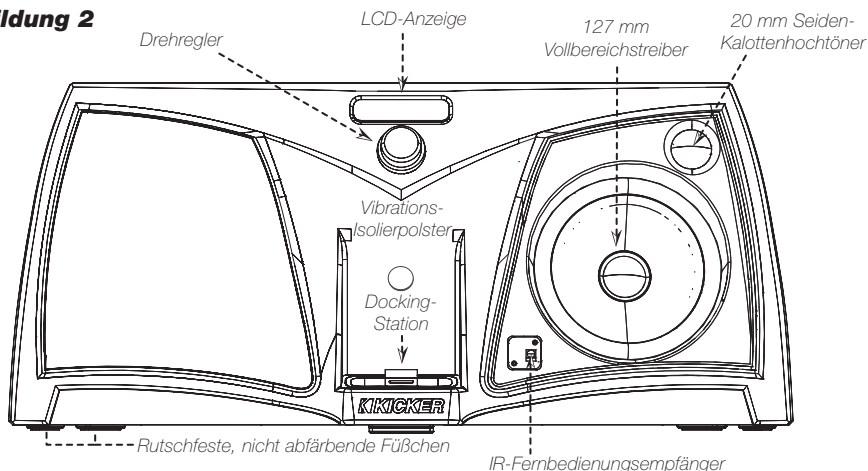
1. Wählen Sie den für Ihren iPod am besten passenden Adapter, oder verwenden Sie den mit Ihrem iPod ausgelieferten Universaladapter. Siehe unten stehende Tabelle.
2. Schließen Sie den Adapter an die Docking-Station des iK501 an.
3. Verbinden Sie Ihren iPod mit dem Docking-Anschluss des iK501.
4. Stecken Sie das Kabel des Netzteils in die Gleichstrombuchse an der Rückseite des iK501.
5. Stecken Sie den Stecker in eine mit Überlastschutz gesicherte Steckdose.



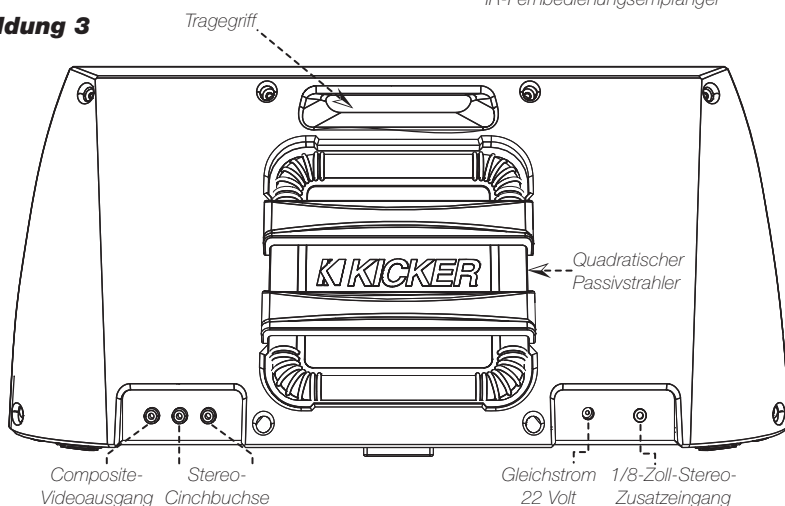
iK501 Dock Adapter	Apple® Adapter #	iK501 Adapteraufkleber
1. iPod Nano (2nd Gen) 2GB, 4GB & 8GB	11	NANO
2. iPod Nano (3rd Gen) 4GB & 8GB	13	NANO 3G
3. iPhone 3G	15	IPHONE 3G
4. iPod Nano (4th Gen)	16	NANO 4G
5. iPod Touch (2nd Gen)	17	TOUCH 2G

Hinweis: Zur Verhinderung von Vibrationen während der Wiedergabe sollten Sie das beiliegende Vibrations-Isolierpolster wie in Abb. 2 gezeigt verwenden.

**Abbildung 2**



**Abbildung 3**



### **Wichtige Sicherheitshinweise**

Lesen Sie alle Anweisungen in diesem Handbuch durch und befolgen Sie diese. Folgen Sie allen Sicherheitshinweisen und Anleitungen, um Verletzungen sowie Schäden an Ihrem Kicker-Produkt oder Media-Player zu verhindern.

Das iK501 sollte nicht in der Nähe von Wasser oder in einer Umgebung verwendet werden, in der es Feuchtigkeit ausgesetzt sein könnte. Hierzu gehören unter anderem Bereiche, wo Flüssigkeiten spritzen, tropfen oder auslaufen können bzw. die Regen ausgesetzt sind. Man sollte keine Behälter mit Flüssigkeiten auf das iK501-Stereosystem oder in dessen Nähe stellen. Das iK501-Stereosystem sollte nicht mit flüssigen Reinigungsmitteln gereinigt werden. Verwenden Sie zur Reinigung nur ein trockenes Tuch. Verwenden Sie das iK501 nur in Bereichen mit ausreichender Lüftung, wobei mindestens 10 cm freier Raum an allen Seiten des iK501 vorhanden sein sollte. Stellen Sie das iK501 auf keine Oberflächen bzw. bedecken Sie das iK501 mit keinen Objekten, die den Luftstrom um das System herum blockieren könnten. Das iK501 sollte nicht in der Nähe einer Wärmequelle aufgestellt werden. Hierzu gehören unter anderem Öfen, Heizkörper, Heizstrahler, elektronische Wärmequellen und Bereiche mit starker Sonneneinstrahlung. Stellen Sie das iK501 nie in der Nähe einer Flamme auf, und platzieren Sie keine brennbaren Objekte in der Nähe der Geräts. Die Steckdose, die das iK501 mit Strom versorgt, sollte jederzeit zugänglich sein. Zu Ihrer Sicherheit (nur USA und Kanada): Der polarisierte Stecker hat zwei Klinsen, wobei eine dicker ist als die andere. Dieser Stecker passt nur auf eine Weise in die Steckdose. Schieben Sie den Stecker nicht mit Gewalt in die Steckdose. Wenn der mitgelieferte Stecker nicht passt, sollten Sie die Steckdose eventuell durch einen Elektriker ersetzen lassen. Platzieren Sie das Netzkabel so, dass es nicht geknickt oder belastet wird oder dass jemand darüber stolpern oder es versehentlich aus der Steckdose oder dem Netzanschluss des iK501 ziehen könnte. Verlegen Sie das Kabel nicht durch Türöffnungen oder unter Objekten, die den Draht oder die Isolierummantelung beschädigen könnten. Verwenden Sie mit dem iK501 nur das vom Hersteller gelieferte Netzteil. Wir empfehlen, ein Überspannungsschutzgerät bzw. ein Netzentspannungsgerät zu verwenden und das iK501 bei Gewittern sowie in anderen Situationen vom Netz zu trennen, die zu Spannungsschwankungen führen könnten.

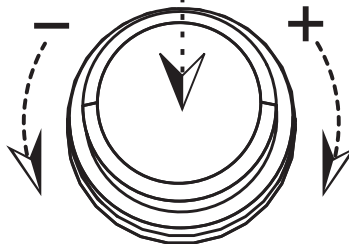
## Verwendung des Systemmenü-Drehreglers

Der Drehregler des iK501-Stereosystems bietet eine intuitive Benutzeroberfläche. Man kann die darunter auf der LCD-Anzeige erscheinenden Systemmenüoptionen mit dem Drehregler einstellen. Durch Drücken des Drehreglers kann man das iK501 einschalten und die auf dem LCD-Bildschirm angezeigten Menüs durchgehen. Durch Drehen des Drehreglers kann man die Parameter des jeweils gewählten Menüs einstellen.



Drücken Sie den Drehregler, um das iK501 einzuschalten und Menüs auszuwählen.

Abbildung 4



Drehen Sie den Drehregler, um Systemmenüparameter einzustellen.

Nachdem Sie das Netzteil an den DC-Eingang auf der Rückseite des iK501 angeschlossen haben, geht das Gerät in den Standby-Modus über, was im Systemmenü auf dem LCD-Bildschirm angezeigt wird. Sie schalten das Gerät ein, indem Sie den Drehregler einmal drücken. Im eingeschalteten Zustand erscheinen sowohl das Kicker-Logo als auch „Vol“ auf dem Systemmenü.

**Volume (Lautstärke):** Vorgabemäßig befindet sich das iK501 im Lautstärkeregelmodus, und auf dem LCD-Bildschirm wird „Vol“ angezeigt. Drehen Sie den Drehregler, um die Lautstärke einzustellen. Eine kurze Zeit nach der Auswahl anderer Menüs kehrt der Drehregler automatisch in den Lautstärkeregelmodus zurück.

Um andere Menüs durchzugehen, drücken Sie einfach den Drehregler. Durch jeden Knopfdruck gehen Sie ein Menü weiter, von Treb>Bass>Aux-In>Vol (Höhen>Bass>Zusatzeingang>Lautstärke) wieder zu „Treb“.

**Treble (Höhen):** Um beim iK501 die Höhen einzustellen, drücken Sie den Drehregler, um die Menüs durchzugehen, bis „Treb“ auf dem LCD-Bildschirm angezeigt wird. Drehen Sie den Drehregler im Uhrzeigersinn, um die Höhen zu verstärken, bzw. gegen den Uhrzeigersinn, um sie zu verringern.

**Bass:** Um beim iK501 den Basspegel einzustellen, drücken Sie den Drehregler, um die Menüs durchzugehen, bis „Bass“ auf dem LCD-Bildschirm angezeigt wird. Drehen Sie den Drehregler im Uhrzeigersinn, um den Bass zu verstärken, bzw. gegen den Uhrzeigersinn, um ihn zu verringern.

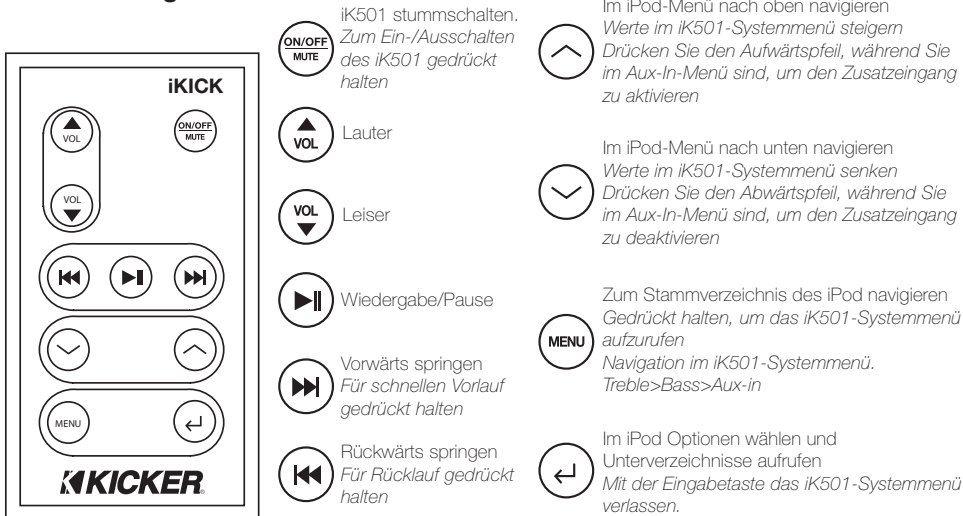
**Zusatzeingang:** Um den Zusatzeingang am iK501 zu aktivieren, müssen Sie ein externes Gerät in den 3,5 mm Stereo-Klinkenstecker-Zusatzeingang auf der Rückseite einstecken. Drücken Sie den Drehregler, um die Menüs durchzugehen, bis „Aux-In“ angezeigt wird. Drehen Sie den Drehregler im Uhrzeigersinn, um den Zusatzeingang zu aktivieren. Wenn der Zusatzeingang aktiviert ist, erscheint „ON“ auf dem Systemmenü. Drehen Sie den Drehregler gegen den Uhrzeigersinn, um den Zusatzeingang zu deaktivieren und zum iPod-Modus zurückzukehren. Wenn der Zusatzeingang deaktiviert ist, erscheint „-“ auf dem Systemmenü.

**Standby:** Im Standby-Modus wird das iK501 abgeschaltet, aber der iPod in der Docking-Station wird weiterhin aufgeladen, solange der Gleichstromeingang auf der Rückseite des iK501 mit einer Stromquelle verbunden ist. Um den Standby-Modus aufzurufen, halten Sie einfach den Drehregler gedrückt, bis das Gerät sich abschaltet und „Standby“ angezeigt wird. Hinweis: Die iPods der 3. Generation sind mit dem iK501 kompatibel, werden aber in der Docking-Station nicht aufgeladen. Zudem reagieren sie nicht auf die Wiedergabefunktionen der Fernbedienung, cargan en la base ni responden a las funciones de reproducción del control remoto.

## Verwendung der Fernbedienung

Die Infrarot-Fernbedienung ermöglicht es Ihnen, den iPod zu kontrollieren und das Systemmenü des iK501 bequem aufzurufen. Die Vollfunktions-Fernbedienung bietet einfachen Zugriff auf alle Musik- und/oder Videodateien auf Ihrem iPod.

Abbildung 5



## Anschluss externer Geräte

Um eine externe Videoanzeige an das iK501 anzuschließen, müssen Sie sicherstellen, dass der Videoausgang des iPod aktiviert ist. Stecken Sie ein standardmäßiges Composite-Kabel in den Composite-Ausgang auf der Rückseite des iK501 und in den Videoeingang Ihrer externen Anzeige. Siehe Abbildung 3. Dies ist ein Durchgangsanschluss. Sollte es Probleme mit der externen Anzeige geben, lesen Sie bitte die iPod-Dokumentation oder die Dokumentation der externen Anzeige.

Um ein externes Audiogerät an das iK501 anzuschließen, müssen Sie den Aux-In-Modus wie oben im Abschnitt „Zusatzeingang“ beschrieben mit dem Drehregler aktivieren. Schließen Sie das Line-Level-Gerät mit dem beiliegenden Kabel an den 1/8-Zoll-Stereoeingang auf der Rückseite des iK501 an. Siehe Abbildung 2. Wenn der Sound verzerrt klingt, ist der Zusatzeingang vielleicht überlastet. Versuchen Sie, den Pegel des externen Geräts zu senken, bis der Sound nicht mehr verzerrt klingt. *Hinweis: Bei den iPods der 1. und 2. und 3. Generation ist für die Audiowiedergabe der Zusatzeingang zu verwenden.*

## Leistung

Modell:	iK501
Lautsprecherdesign:	Zweiweg
Tieftönergröße, Zoll (mm)	5 (127)
Hochtönergröße, Zoll (mm)	3/4 (20)
Hochtönerbauweise	Seidenkalotte
Größe des Passivstrahlers, Zoll (mm)	6 X 6 (152 X 152)
RMS-Leistung, Watt bei 1 % Klirrfaktor	2 X 20
Effektiver Frequenzbereich, Hz	50 – 20K
Netzteil, Volt (Ampere)	22 (2,7)
Höhe, Zoll (mm)	8,5 (216)
Breite, Zoll (mm)	19,2 (488)
Tiefe, Zoll (mm)	8,4 (214)
Gewicht, lb (kg)	9,2 (4,2)

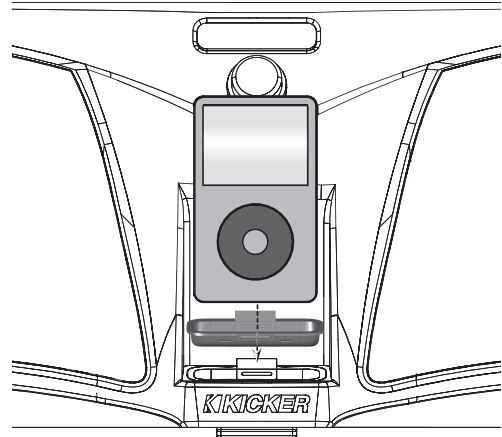
Revendeur agréé Kicker : \_\_\_\_\_  
 Date d'achat : \_\_\_\_\_  
 Numéro de modèle : ik501  
 Numéro de série : \_\_\_\_\_



Le système stéréo numérique Kicker iKICK iK501 pour iPhone et iPod a été conçu pour vous faire vivre en musique chez vous avec le baladeur iPod. Le iK501 est équipé de deux haut-parleurs pleine gamme Kicker de 127 mm et de deux haut-parleurs d'aigus à dôme de soie de 20 mm, alimentés par un puissant amplificateur stéréo à traitement numérique du signal. Le radiateur passif carré (caisson de graves) de 152 mm, à l'arrière du iK501, équilibre le signal acoustique en apportant la réponse basse fréquence percutante qui fait la notoriété des caissons de graves Kicker. La commande rotative et la télécommande à infrarouge permettent un réglage simple et rationnel du système stéréo iK501. Le iK501 peut être utilisé avec tout baladeur iPod existant. En outre, le iK501 offre de nombreuses possibilités de raccordement, notamment des sorties RCA stéréo et une entrée auxiliaire stéréo de 3 mm, pour l'intégration d'autres appareils audio au système stéréo iK501. *Remarque : Pour les iPods 3G ou antérieurs, connecter la sortie casque à l'entrée auxiliaire située à l'arrière de l'iK501.*

### Installation du baladeur iPod dans la station d'accueil

Figure 1

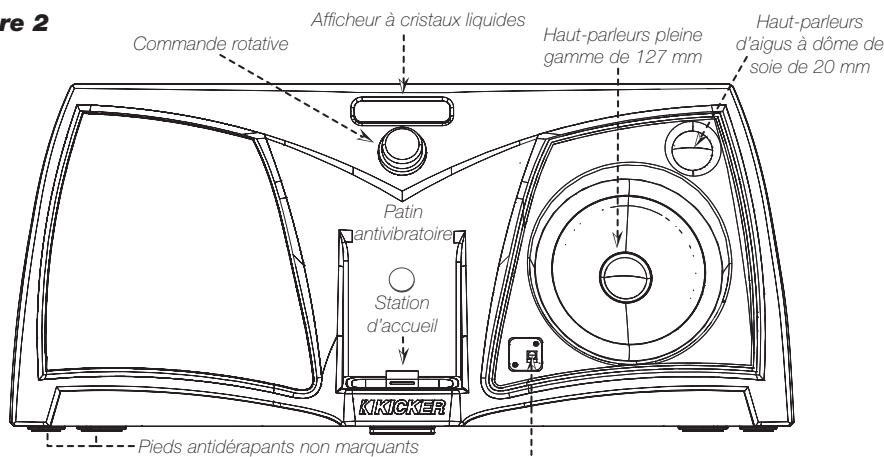


1. Choisissez l'adaptateur de station d'accueil le mieux adapté à votre baladeur iPod, ou utilisez celui fourni avec celui-ci. Consultez le tableau ci-dessous.
2. Fixez l'adaptateur à la station d'accueil du iK501.
3. Insérez le baladeur iPod dans le connecteur de station d'accueil du iK501.
4. Branchez le câble d'alimentation à la prise d'alimentation à courant continu à l'arrière du iK501.
5. Branchez la fiche électrique à 2 broches à une prise de courant protégée par un limiteur de surtension.

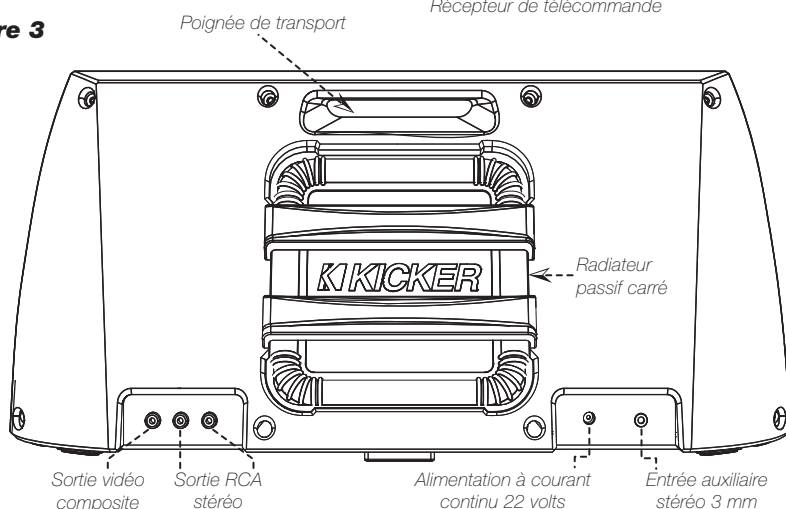
Station d'accueil iK501	Apple® Adapter #	iK501 Étiquette d'adaptateur
1. iPod Nano (2nd Gen) 2GB, 4GB & 8GB	11	NANO
2. iPod Nano (3rd Gen) 4GB & 8GB	13	NANO 3G
3. iPhone 3G	15	IPHONE 3G
4. iPod Nano (4th Gen)	16	NANO 4G
5. iPod Touch (2nd Gen)	17	TOUCH 2Gw

Remarque : Pour éviter que les vibrations ne perturbent la lecture, utilisez le patin antivibratoire inclus, comme le montre la figure 2.

**Figure 2**



**Figure 3**



### Importantes consignes de sécurité

Lisez et respectez toutes les instructions de ce manuel. Respectez toutes les consignes et procédures de sécurité afin d'éviter de vous blesser ou d'endommager votre produit Kicker ou votre baladeur.

Le iK501 ne doit pas être utilisé à proximité d'eau ni dans un environnement où existe un risque d'exposition aux liquides. Cela comprend notamment les lieux où peuvent survenir des égouttements, des éclaboussures, des fuites, des déversements ou l'exposition à la pluie. Ne pas placer de récipient de liquide sur le système stéréo iK501 ou à proximité. Ne pas utiliser de détergent pour nettoyer le système stéréo iK501. Utiliser exclusivement un chiffon sec pour le nettoyage du iK501. N'utiliser le iK501 que dans les lieux permettant une ventilation adéquate avec un dégagement d'au moins 10 cm tout autour du iK501. Ne pas couvrir le iK501 et ne pas l'installer sur une surface présentant des obstacles pouvant gêner la circulation de l'air à travers le système stéréo iK501. Ne pas placer le iK501 à proximité d'une source de chaleur. Cela comprend notamment les cuisinières, les radiateurs, les éléments chauffants, les sources de chaleurs d'appareils électroniques, et tout lieu où le rayonnement solaire peut entraîner une température excessive. Ne pas installer le iK501 à proximité d'une flamme et ne pas placer d'objet inflammable près de l'appareil. La prise de courant utilisée pour l'alimentation du iK501 doit être accessible à tout moment. La fiche électrique polarisée à 2 broches comporte une lame large et une lame étroite compatibles avec la fente large et la fente étroite des prises de courants utilisées aux États-Unis et au Canada. Ne pas forcer pour brancher la fiche dans la prise. Si la fiche fournie avec l'appareil ne rentre pas dans la prise murale, demander à un électricien de remplacer cette prise murale par un modèle actuel. Le cordon d'alimentation du iK501 ne doit pas être placé à un endroit où il risque d'être pincé, piétiné, accroché ou accidentellement débranché de la prise de courant ou de l'entrée du iK501. Ne pas faire passer le câble par un passage de porte ni sous des objets risquant d'endommager les fils ou de déchirer l'isolant qui les entoure. Utiliser exclusivement l'alimentation fournie par le fabricant avec le iK501. Il est conseillé d'utiliser un limiteur de surtension/régulateur d'alimentation et de débrancher le iK501 lors d'un orage ou de toute situation pouvant entraîner des variations du réseau électrique.

## Utilisation de la commande rotative du menu système

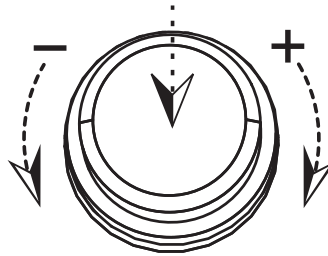
La commande rotative du système stéréo iK501 offre une interface utilisateur intuitive. Le réglage des options du menu système indiquées par l'afficheur à cristaux liquides représenté ci-dessous est accessible par la commande rotative. Le bouton de commande rotative sert de bouton-poussoir pour la mise sous tension du iK501 et permet de parcourir les menus offerts par l'écran à cristaux liquides. En tournant ce bouton, vous pouvez régler les paramètres du menu sélectionné.

Menu du système  
iK501



Le sélecteur à bouton-poussoir permet de mettre le iK501 sous tension et d'effectuer des sélections dans le menu.

Figure 4



Tourner la commande rotative pour régler les paramètres du menu système.

Une fois l'alimentation branchée sur l'entrée d'alimentation à courant continu à l'arrière du iK501, l'appareil est en mode « Standby » (veille), comme l'indique le menu système sur l'afficheur à cristaux liquides. Pour mettre l'appareil sous tension, appuyez une fois sur le bouton de commande rotative. En présence de l'alimentation, le menu système affiche le logo « Kicker » et « Vol ».

**Volume :** Par défaut, le iK501 est en mode de réglage du volume et l'afficheur à cristaux liquides indique « Vol ». Tournez le bouton rotatif pour augmenter ou réduire le volume. La commande rotative repasse automatiquement en mode de commande de volume au bout d'un certain temps, lorsque aucun autre menu n'a été sélectionné.

Pour parcourir les autres menus, il suffit d'utiliser la commande rotative comme bouton-poussoir. Chaque pression sur le bouton permet de passer au menu suivant : Treb>Bass>Aux-In>Vol (aigus>graves>entrée aux.>vol.), puis retour à la commande « Treb ».

**Aigus :** Pour régler les aigus sur le iK501, utilisez la commande rotative comme bouton-poussoir pour parcourir les menus jusqu'à ce que l'afficheur à cristaux liquides indique « Treb ». Tournez le bouton de commande rotative dans le sens horaire pour augmenter le niveau des aigus et dans le sens antihoraire pour le réduire.

**Graves :** Pour régler les graves sur le iK501, utilisez la commande rotative comme bouton-poussoir pour parcourir les menus jusqu'à ce que l'afficheur à cristaux liquides indique « Bass ». Tournez le bouton de commande rotative dans le sens horaire pour augmenter le niveau des graves et dans le sens antihoraire pour le réduire.

**Entrée auxiliaire :** Pour activer l'entrée auxiliaire du iK501, il faut raccorder un appareil externe sur l'entrée auxiliaire stéréo de 3 mm à l'arrière de l'appareil. Utilisez la commande rotative comme bouton-poussoir et parcourez les menus jusqu'à ce que l'afficheur indique « Aux-In ». Tournez la commande rotative dans le sens horaire pour activer l'entrée auxiliaire. Lorsque l'entrée auxiliaire est activée, le menu système affiche « ON ». Tournez la commande rotative dans le sens antihoraire pour désactiver l'entrée auxiliaire et revenir au mode baladeur iPod. Lorsque l'entrée auxiliaire est désactivée, le menu système affiche « -- ».

**Veille :** En mode veille, le iK501 est mis hors tension, mais la charge du baladeur iPod présent dans la station d'accueil se poursuit tant qu'une source d'alimentation continue est branchée à l'arrière du iK501. Pour passer en mode veille, il suffit d'appuyer un certain temps sur le bouton de commande rotative, jusqu'à ce que « Standby » soit affiché.

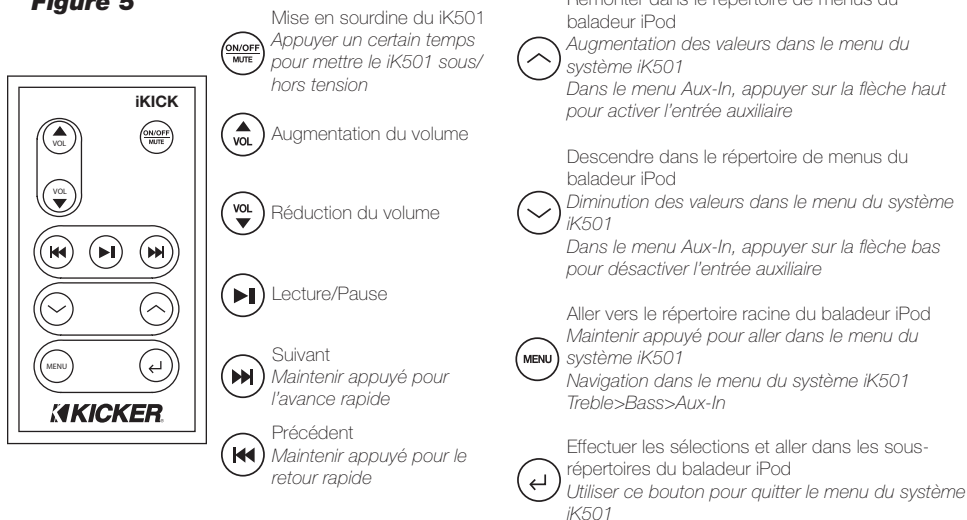
*Remarque : Les baladeurs iPod de 3e génération sont compatibles avec le système iK501, mais ils ne sont pas rechargés lorsqu'ils sont présents dans la station d'accueil et ils ne répondent pas aux fonctions de lecture de la télécommande.*



## Utilisation de la télécommande

La télécommande à infrarouge permet de commander le baladeur iPod et d'aller dans le menu du système iK501 à partir d'un endroit pratique. Avec cette télécommande complète, vous pouvez facilement accéder à tous les enregistrements musicaux et vidéo de votre baladeur iPod.

**Figure 5**



## Raccordement d'appareils externes

Pour raccorder un écran vidéo externe au iK501, vérifiez que la sortie vidéo du baladeur iPod a été activée. Raccordez un câble vidéo composite RCA standard entre la sortie vidéo composite à l'arrière du iK501 et l'entrée vidéo RCA de l'écran vidéo externe. Voir la figure 3. Il s'agit d'un raccordement en mode transit. En cas de problème avec l'écran vidéo externe, consultez le manuel d'utilisation iPod ou les instructions de l'écran vidéo externe.

Pour raccorder un appareil audio externe au iK501, activez la sortie Aux-In à l'aide de la commande rotative, suivant la description de la rubrique Entrée auxiliaire à la page précédente. Raccordez l'appareil de niveau ligne à l'entrée stéréo de 3 mm à l'arrière du iK501 à l'aide du câble auxiliaire fourni. Voir la figure 2. Une distorsion acoustique peut être due à une puissance excessive sur l'entrée auxiliaire. Essayez de réduire la puissance de l'appareil externe jusqu'à disparition de la distorsion acoustique. *Remarque : Pour les baladeurs iPod de 1e – 3e génération, la reproduction audio nécessite l'utilisation de l'entrée auxiliaire.*

## Caractéristiques

Modèle :	iK501
Type de haut-parleur	2 voies
Diamètre du haut-parleur de graves, pouces (mm)	5 (127)
Diamètre du haut-parleur d'aigus, pouces (mm)	3/4 (20)
Type de haut-parleur d'aigus	Dôme de soie
Taille du radiateur passif, pouces (mm)	6 X 6 (152 X 152)
Puissance efficace, watts, pour 1 % de distorsion harmonique totale	2 X 20
Plage de fréquence effective, Hz	50 – 20K
Alimentation, volts (ampères)	22 (2,7)
Hauteur, pouces (mm)	8,5 (216)
Largeur, pouces (mm)	19,2 (488)
Profondeur, pouces (mm)	8,4 (214)
Poids, livres (kg)	9,2 (4,2)



## Troubleshooting

**1. No audio output from the iK501?** Make sure the volume is turned up to an audible level on both the iK501 and the audio playback device connected to the iK501. Make sure the system is not muted. Check power connections. Make sure the iK501 is turned on and functioning properly. Try resetting the iK501 by unplugging the unit, waiting 10 seconds and plugging it back in to the wall. Check Auxiliary Mode If you are trying to playback audio from an auxiliary device, make sure that Aux-In mode is enabled and the device is connected to the 1/8" stereo input on the back of the iK501. If you are trying to playback audio from a docked iPod, make sure that Aux-In mode is disabled.

**2. Remote Control isn't working?** Check for objects blocking the remote sensor on the bottom left corner of the right speaker grille. See Figure 2. Check the remote battery and replace if necessary. Open the battery compartment of the remote and replace the CR2025 3V Lithium battery. Make sure the iPod is functioning properly, if not, refer to item 3, below.

**3. iPod not responding?** Make sure the iPod is not paused or in Hold mode. The high bass output of the iK501 can cause the iPod to freeze due to acoustic vibrations. Reboot the iPod by pressing and holding the play/pause button for approximately six seconds. Press any button to turn the iPod back on. If this doesn't work, reset the iPod by connecting the iPod to the iK501 dock connector. Put the iPod in Hold Mode and then slide the Hold switch back to the Off position. Finally, simultaneously press and hold the Center and Menu buttons for approximately six seconds. To reset an original iPod with a dock connector (with four buttons below the display), simultaneously press and hold the Play/Pause and Menu buttons to reset an original iPod.

## Detección y reparación de averías

**1. El iK501 no suena.** Tanto el volumen del iK501 como el del dispositivo de reproducción de sonido conectado al iK501 deben estar lo suficientemente altos como para que sean audibles. Asegúrese de que el sistema no esté silenciado. Revise las conexiones de alimentación. El iK501 debe estar encendido y funcionando correctamente. Restablezca el iK501 desenchufando la unidad, esperando 10 segundos y volviendo a enchufarla. Verifique la modalidad auxiliar. Si está intentando reproducir sonido de un dispositivo auxiliar, la modalidad de entrada auxiliar debe estar habilitada y el dispositivo debe estar conectado a la entrada estereofónica de 1/8 de plg. ubicada en la parte de atrás del iK501. Si está intentando reproducir el sonido de un iPod montado en la base, la modalidad de entrada auxiliar debe estar deshabilitada.

**2. El control remoto no funciona.** Vea que no haya objetos bloqueando el sensor remoto en la esquina inferior izquierda de la rejilla del altavoz derecho. Vea la Figura 2. Revise la pila del control remoto y cámbiela si es necesario. Abra el compartimiento de la pila del control remoto y cambie la pila de litio CR2025 de 3 V. Asegúrese de que el iPod esté funcionando correctamente. De no ser así, consulte el apartado 3 que aparece a continuación.

**3. El iPod no responde.** Asegúrese de que el iPod no esté en pausa o en modalidad de retención. La alta salida de bajos del iK501 puede hacer que el iPod se bloquee debido a las vibraciones acústicas. Instalar la almohadilla de aislamiento de vibraciones adjunta como se muestra en la Figura 2 puede evitar que el iPod se bloquee. Reinicie el iPod oprimiendo y manteniendo oprimido el botón de reproducción y pausa durante aproximadamente seis segundos. Oprima cualquier botón para volver a encender el iPod. Si esto no funciona, restablezca el iPod conectándolo al conector de la base del iK501. Ponga el iPod en modalidad de retención y luego pase el selector de retención a la posición de apagado (Off). Por último, oprima y mantenga oprimidos simultáneamente el botón central y el botón de menú durante aproximadamente seis segundos. Para restablecer un iPod original con un conector de base (con cuatro botones debajo de la pantalla), oprima y mantenga oprimidos simultáneamente el botón de reproducción y pausa y el botón de menú.

## Problembekämpfung

**1. Kein Sound vom iK501?** Vergewissern Sie sich, dass die Lautstärke sowohl beim iK501 als auch bei dem daran angeschlossenen Audiowiedergabegerät auf einen hörbaren Pegel eingestellt ist. Vergewissern Sie sich, dass die Stummschaltung nicht aktiviert ist. mStromanschlüsse prüfen. Vergewissern Sie sich, dass das iK501 eingeschaltet ist und richtig funktioniert. Versuchen Sie, das iK501 zurückzusetzen, indem Sie das Gerät vom Netz trennen, 10 Sekunden warten und es dann wieder an die Steckdose anschließen. AUX-Modus prüfen. Wenn Sie versuchen, Audio von einem Zusatzgerät wiederzugeben, müssen Sie sicherstellen, dass der Aux-In-Modus aktiviert und das Gerät an den 1/8-Zoll-Stereoeingang auf der Rückseite des iK501 angeschlossen ist. Wenn Sie versuchen, Audio von einem iPod in der Docking-Station wiederzugeben, müssen Sie sicherstellen, dass der Aux-In-Modus deaktiviert ist.

**2. Fernbedienung funktioniert nicht?** Prüfen Sie, ob Objekte den Fernbedienungssensor unten links am Lautsprechergrill blockieren. Siehe Abbildung 2. Überprüfen Sie die Batterie der Fernbedienung und ersetzen Sie diese ggf. Öffnen Sie das Batteriefach der Fernbedienung und ersetzen Sie die CR2025 3V-Lithiumbatterie. Prüfen Sie, ob der iPod korrekt funktioniert; ansonsten folgen Sie bitte dem unten in Punkt 3 beschriebenen Verfahren.

**3. iPod reagiert nicht?** Vergewissern Sie sich, dass der iPod sich nicht im Pausen- oder Wartemodus befindet. Der hohe Basspegel des iK501 kann zu akustischen Vibrationen führen, die den iPod einfrieren lassen. Verwenden Sie das beiliegende Vibrations-Isolierpolster wie in Abb. 2 gezeigt, um dies zu verhindern. Starten Sie den iPod erneut, indem Sie die Wiedergabe/Pause-Taste ca. 6 Sekunden lang gedrückt halten. Drücken Sie dann eine beliebige Taste, um den iPod wieder einzuschalten. Wenn das nicht hilft, setzen Sie den iPod zurück, indem Sie ihn an den iK501-Docking-Anschluss anschließen. Stellen Sie auf dem iPod den Hold-Modus ein und schieben Sie den Hold-Schalter wieder in die Aus-Position. Halten Sie dann die mittlere Taste und die Menü-Taste ca. 6 Sekunden lang gedrückt. Um den Original-iPod mit einem Docking-Anschluss (mit vier Tasten unter dem Display) zurückzusetzen, halten Sie gleichzeitig die Wiedergabe/Pause-Taste und die Menütaste gedrückt.

## Dépannage

**1. Aucun son émis par le iK501 ?** Vérifiez que le bouton de volume est réglé à un niveau audible sur le iK501 comme sur le lecteur audio raccordé au iK501. Vérifiez que le mode sourdine du système n'est pas activé. Vérifiez les branchements de l'alimentation. Vérifiez que le iK501 est sous tension et qu'il fonctionne correctement. Essayez de réinitialiser le iK501 en débranchant l'appareil de sa prise murale, puis en le rebranchant au bout de 10 secondes. Vérifiez le mode d'entrée auxiliaire. Si vous essayez d'écouter la





musique d'un appareil auxiliaire, vérifiez que le mode Aux-In est activé et que l'appareil est raccordé à l'entrée stéréo de 3 mm à l'arrière du iK501. Si vous essayez d'écouter la musique d'un baladeur iPod présent dans la station d'accueil, vérifiez que le mode Aux-In est désactivé.

**2. La télécommande ne fonctionne pas ?** Vérifiez qu'il n'y a pas d'objet entre la télécommande et le capteur de télécommande en bas à gauche de la grille de l'enceinte de droite. Voir la figure 2. Vérifiez la pile de la télécommande, et remplacez-la si nécessaire. Ouvrez le logement de la pile de la télécommande et remplacez la pile au lithium CR20253 V. Vérifiez que le baladeur iPod fonctionne correctement. Dans le cas contraire, consultez le paragraphe 3 ci-dessous.

**3. Le baladeur iPod ne répond pas ?** Vérifiez que le baladeur iPod n'est pas en mode pause ou verrouillé. Les vibrations acoustiques dues au niveau élevé de graves du iK501 peuvent entraîner le gel du baladeur iPod. L'utilisation du patin antivibratoire inclus, comme le montre la figure 2, peut prévenir le gel du baladeur iPod. Redémarrez le baladeur iPod en appuyant pendant environ six secondes sur la touche de lecture/pause. Appuyez sur une touche quelconque pour remettre le baladeur iPod sous tension. Si cela ne fonctionne pas, réinitialisez le baladeur iPod en le branchant au connecteur de la station d'accueil iK501. Mettez le baladeur iPod en mode verrouillage, puis remettez le commutateur de verrouillage Hold en position Off (arrêt). Enfin, appuyez simultanément pendant environ six secondes sur la touche centrales et la touche Menu. Pour réinitialiser un baladeur iPod d'origine avec un connecteur de station d'accueil (avec quatre touches sous l'afficheur), appuyez simultanément pendant un certain temps sur la touche de lecture/pause et la touche Menu.

## Home Limited Warranty

KICKER warrants this product to be free from defects in material and workmanship under normal use for a period of ONE (1) YEAR from date of original purchase with the original receipt from an Authorized KICKER Dealer. Should service be necessary under this warranty for any reason due to manufacturing defect or malfunction during the warranty period, KICKER will repair or replace (at its discretion) the defective merchandise with equivalent merchandise at no charge. Warranty replacements may have cosmetic scratches and blemishes. Discontinued products may be replaced with more current equivalent products.

This warranty is valid only for the original purchaser and is not extended to owners of the product subsequent to the original purchaser. Any applicable implied warranties are limited in duration to a period of the express warranty as provided herein beginning with the date of the original purchase at retail, and no warranties, whether express or implied, shall apply to this product thereafter. Some states do not allow limitations on implied warranties; therefore these exclusions may not apply to you. This warranty gives you specific legal rights; however you may have other rights that vary from state to state.

### WHAT TO DO IF YOU NEED WARRANTY OR SERVICE

Defective merchandise should be returned to your local Authorized KICKER Dealer for warranty service. Assistance in locating an Authorized Dealer can be found at [www.kicker.com](http://www.kicker.com) or by contacting KICKER directly.

If it becomes necessary for you to return defective merchandise directly to Stillwater Designs (KICKER), call the KICKER Customer Service Department at (405) 624-8510 for a Return Merchandise Authorization (RMA) number. Package all defective items in the original container or in a package that will prevent shipping damage, and return to:

Stillwater Designs, 3100 North Husband Road, Stillwater, OK 74075

The RMA number must be clearly marked on the outside of the package. Include a copy of the original receipt with the purchase date clearly visible, and a "proof-of-purchase" statement listing your name and return shipping address, the Dealer's name and invoice number, and product purchased. Warranty expiration on items without proof-of-purchase will be determined from the type of sale and manufacturing date code. Freight must be prepaid; items sent freight-collect, or COD, will be refused.

### HOW LONG WILL IT TAKE?

KICKER strives to maintain a goal of 72-hour service for all home and portable electronic returns. Delays may be incurred if lack of replacement inventory or parts is encountered.

Failure to follow these steps may void your warranty. Any questions can be directed to the KICKER Customer Service Department at (405) 624-8510.

### WHAT IS NOT COVERED?

This warranty is valid only if the product is used for the purpose for which it was designed.

It does not cover:

- o Damage due to improper use.
- o Damage due to improper installation of components or audio/video devices.
- o Subsequent damage to other components or audio/video devices.
- o Damage caused by exposure to moisture, excessive heat, chemical cleaners, and/or UV radiation.
- o Damage through negligence, misuse, flood, fire, earthquake, accident, or abuse. Repeated returns for the same. Damage may be considered abuse.
- o Items previously repaired or modified by any unauthorized repair facility or person.
- o Return shipping on non-defective items.
- o Products with tampered or missing barcode labels.
- o Products returned without a Return Merchandise Authorization (RMA) number.
- o Freight Damage.
- o The cost of shipping product to KICKER.
- o Service performed by anyone other than KICKER.

 stillwater**designs**



©2009 Stillwater Designs

## Free Manuals Download Website

<http://myh66.com>

<http://usermanuals.us>

<http://www.somanuals.com>

<http://www.4manuals.cc>

<http://www.manual-lib.com>

<http://www.404manual.com>

<http://www.luxmanual.com>

<http://aubethermostatmanual.com>

Golf course search by state

<http://golfingnear.com>

Email search by domain

<http://emailbydomain.com>

Auto manuals search

<http://auto.somanuals.com>

TV manuals search

<http://tv.somanuals.com>