



# User Guide



## Angle Mount™ Safeway® Gate Model G22a for openings 28" - 42 1/2"

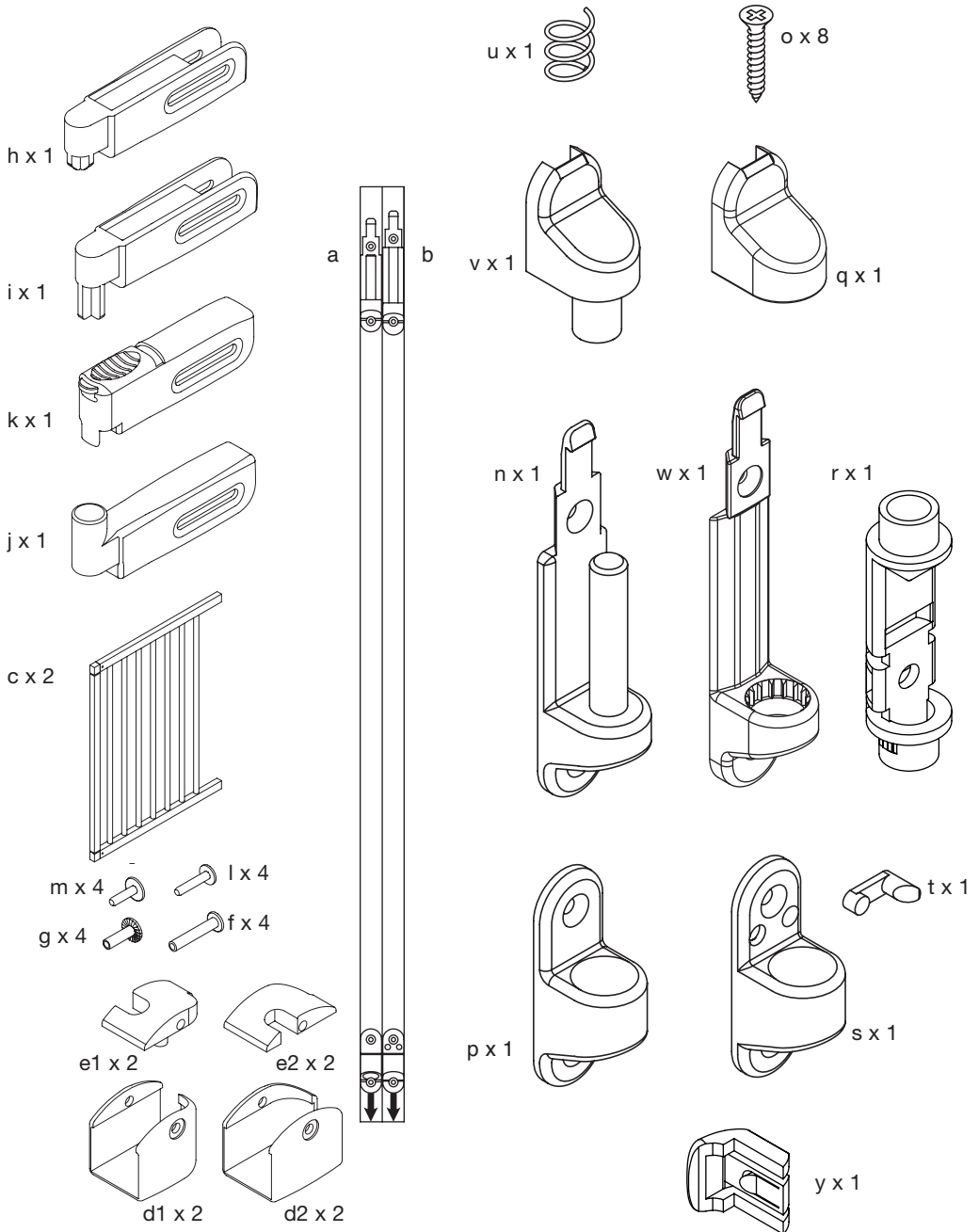
Optional 10" extension Model G22-10 for openings 42" - 63" wide  
Only two extension kits recommended per gate

Barrière Angle Mount™ Safeway® Modèle G22a  
pour les embrasures de 71 à 108 cm  
Rallonge facultative de 25 cm Modèle G22-10 pour les embrasures de 107 à 160 cm  
Maximum de deux rallonges recommandées par barrière

Reja Angle-Mount™ Safeway® Modelo G22a  
para aberturas de 28" - 42 1/2"  
Extensión opcional de 10" modelo G22-10 para aberturas de 42" a 63" de ancho  
Se recomiendan sólo dos juegos de extensión por reja

# KidCo, Inc

Parts Check List / Liste des Pièces / Verificación de piezas



## Important Notes

# ENG FOLLOW THESE INSTRUCTIONS CAREFULLY AND KEEP THEM FOR FUTURE REFERENCE

- When installed as instructed, between two clean structurally sound surfaces, this gate conforms to:

ASTM F-1004-04 United States Standards  
EN 1930:2000 European Standards

This gate is designed for children from 6 months to 24 months. Since each child's skills develop at different ages, these age parameters should be monitored against your child's own development.



## WARNING

- Intended for use with children from 6 months through 24 months.
- Check the stability of the gate and tighten all hardware and mountings regularly.
- To prevent serious injury or death, securely install gate or enclosure and use according to manufacturer's instructions.
- Never use with a child able to climb over or dislodge/open the gate or enclosure.
- Do not use if any part of gate is broken or missing.
- Never use if gate is less than  $\frac{3}{4}$  of child's height.
- Discontinue use if any part of gate is damaged.
- This product will not necessarily prevent all accidents. Never leave child unattended.
- Use only spare parts available from KidCo.
- Never allow child to climb or swing on gate.
- Use only with the locking/latching mechanism securely engaged.
- Closely supervise child when gate is installed at the top of stairs.
- Never climb over the gate.
- Never hang or tie toys etc. to any part of the gate.

## Maintenance

- No part of the gate requires lubrication.
- Clean using warm soapy water, or a damp cloth.
- Do not use abrasive cleaners or bleach.

1. Important-Gate must be installed in a structurally sound opening. The gate must be mounted to a rigid surface. Ensure mounting surface (wall, door frame, stairposts, etc.) is strong, rigid and has an even surface.
2. If using gate on a stairway, it must be placed either on top stair or on lowest stair at the bottom. (Figs. 1 & 2)
3. When assembling the gate, it is important that the sections fit without any distance between rails or bars. (Fig 3).

#### 4. FINDING APPROPRIATE WIDTH OF GATE

With the two sections aligned against each other, place gate against one side of opening where it is to be installed. The distance between the opposite side of gate and wall/doorframe must be between 2" – 4<sup>3/4</sup>". (Fig.3)

5. Once proper gate width is achieved, place assembly parts (d1) and (e1) on top gate rail, and place assembly parts (d2) and (e2) on bottom rail. Insert screws (f) and screw sockets (g) into all four assembly fittings according to (Fig 4).

6. Place handle and hinge parts (h), (i), (j) and (k) onto the gate.

Insert the screws (l) and the screw sockets (m) into all four parts according to picture. Do not fully tighten yet. (Fig. 5)

#### 7. HINGE SIDE MOUNTING

**Screws provided are for mounting directly into wood. If mounting into brick, drywall or other surfaces, use appropriate hardware. If installing into hardwood (i.e. oak), drilling a pilot hole may be necessary.**

Cut out templates along all dotted lines, separating template (a) from (b).

Hold template (a) vertically and completely out-streched against mounting surface with the end marked "↓" even with the floor. Mark screw hole positions. Remove the template. (Fig. 6)

8. Using 2 wood screws (o) mount upper hinge bracket (n) with the hole and the post pointing up, in top 2 screw hole positions. Using 2 wood screws (o) mount lower hinge bracket (p) with angled side facing down, in bottom 2 screw hole positions. (Fig. 7)

#### 9. LOCKING SIDE MOUNTING

**Screws provided are for mounting directly into wood. If mounting into brick, drywall or other surfaces, use appropriate hardware. If installing into hardwood (i.e. oak), drilling a pilot hole may be necessary.**

Hold template (b) vertically and completely out-streched against mounting surface with the end marked "↓" even with the floor. Mark screw hole positions. Remove the template. (Fig. 8)

10. Determine which direction the gate should open. **For the top of stairways, gate should never open out over the stairs.** Insert stop pin (t) into holes of lower locking bracket (s). Insert stop clip (y) into upper latch (r). (Fig. 9) The longer portion of the stop pin and the outer edge of the stop clip should both be on the same side. **Important – The gate cannot open to the stop pin/stop clip side.** Using 2 wood screws (o) mount lower locking bracket (s) with hole facing up, in bottom 2 screw hole positions. Using 2 wood screws (o) install upper locking bracket (w). Place part (r) onto upper locking bracket (w). (Fig. 10).

11. Place gate onto hinge parts. Next, place spring (u) and hinge cap (v) onto upper hinge bracket post. (Fig 11)

**12. IMPORTANT: ENSURE HINGE CAP CANNOT BE PUSHED UP AND IS LOCKED IN PLACE (Fig. 12)**

Center gate in the opening. Loosen screws on parts (h), (i), (j), and (k) and adjust so they rest securely into hinge and locking side brackets. The distance between gate and wall/doorframe must be between 1" – 2<sup>3/8</sup>". (Fig 13)

If gate is installed on an angle, part (r) will need to be rotated so that the gate handle rests securely inside upper locking bracket. (Fig.14) Once the gate handle rests securely inside locking bracket, slide locking cap (q) onto upper locking bracket (w).

**IMPORTANT: ENSURE LOCKING CAP CANNOT BE PUSHED UP AND IS LOCKED IN PLACE.**

Be certain to tighten all gate screws (h), (i), (j) and (k).

**13.** To open gate, pull top locking latch backwards with your thumb and lift gate up and out of hinge. (Fig. 15).

**14.** When closing gate, be sure that both upper and lower locking side parts are resting securely in brackets and the upper latch is locked.

## Window Barrier Installation

Gate must be installed in one of two ways: either inside window casing (Fig. 16) or directly onto face of window casing (Fig. 17).

Follow 'gate' installation instructions through #6. After cutting out templates (a) and (b), hold template (a) vertically and completely outstretched against mounting surface with the end marked "↓" even with bottom of window or resting on window sill. Do this for both templates and continue following 'gate' installation instructions until #12.

If mounting directly to face of window casing, stop pin (t) will not be needed. If mounting inside window casing, continue following 'gate' instructions exactly from #12 through completion.

### IMPORTANT

If gate is outside mounted to a wall or window (instead of a doorframe), it is very important that the wall hardware is flush with the edge.

When the gate is in place make sure that: (Fig. 18)

a) The distance between the wall/door frame and the 1st bar is between 1" – 2<sup>3</sup>/<sub>8</sub>" on both sides.

b) The distance between the floor and the lowest part of the gate frame is between <sup>3</sup>/<sub>4</sub>" – 2<sup>1</sup>/<sub>2</sub>".

c) The spring is placed on top of hinge part on gate. It must not be underneath.

d) The stop pin is placed so that the gate can not open out over the stairs - if any.

e) The catch on the handle can move freely (back and forth) and that it fits properly into the slot on the upper locking bracket.

f) All screws are tightened.

**NOTE. GATE SHOULD ALWAYS BE IN THE LOCKED POSITION. IF GATE IS OPEN AND EXCESSIVE PRESSURE IS APPLIED, (SUCH AS STANDING OR SWINGING ON THE GATE) STRUCTURAL DAMAGE MAY OCCUR.**

### 15. Temporary Removal

The gate may be removed by pressing back on the locking tab on top of upper hinge while sliding the hinge cap up. Remove spring and lift gate off top and bottom hinges. **FOR SAFETY REASONS, RETURN SPRING AND HINGE CAP ONTO HINGE POST, MAKE SURE CAP IS LOCKED IN PLACE.**

### **KIDCO LIMITED WARRANTY**

Your KidCo product is warranted to be free from manufacturing defects for a period of one year from date of purchase under normal non commercial use and in compliance with the operating instructions. This warranty extends only to the original retail purchaser and is only valid when supplied with proof of purchase.

KidCo will either repair, or at our option replace, free of charge, any parts necessary to correct defects in material or workmanship during the warranty period. This warranty is complete and exclusive. The warranty expressly disclaims liability for incidental, special and consequential damages of any nature. Any implied warranty arising by operation of law shall be limited in operation to the terms of this warranty. Some states do not allow the exclusion or limitation of incidental or consequential damages or limitations on how long an implied warranty lasts, so the above may not apply to you. This warranty gives you specific legal rights, and you may have other rights which vary from state to state.

#### **SHOULD REPAIR OR PARTS BE NECESSARY**

Should a repair be needed during the warranty period, ship the gate in the original carton or similar protective container (check any retail store or purchase from UPS) and send freight prepaid (we suggest UPS) to:

**KidCo, Inc., 1013 Technology Way, Libertyville, IL 60048-5349.**

Include a note with your return address, day-time telephone number, and specify what is wrong with the product. Repairs can normally be made within 48 hours after receipt at KidCo. For additional information CALL our customer service department at (800) 553-5529.

# **FRE** LIRE ATTENTIVEMENT CES INSTRUCTIONS ET LES CONSERVER POUR POUVOIR S'Y RÉFÉRER ULTÉRIEUREMENT

- Quand elle est installée selon les instructions entre deux surfaces propres et solidement charpentées, la barrière est conforme aux normes suivantes:

ASTM F-1004-04 United States Standards  
EN 1930:2000 Normes européennes

Cette barrière a été conçue pour les enfants âgés de 6 à 24 mois. Cependant, chaque enfant ayant un rythme de croissance qui lui est propre, ces paramètres doivent être adaptés en fonction du développement de l'enfant.



## ATTENTION

- Prévus pour les enfants âgés de 6 mois à 24 mois.
- Vérifier la stabilité de la barrière et resserrer régulièrement toutes les pièces de fixation.
- Pour éviter les blessures graves et même mortelles, installer la barrière de façon sécuritaire et l'utiliser selon les instructions du fabricant.
- Ne jamais utiliser la barrière si l'enfant peut l'escalader, l'ouvrir ou l'enlever.
- Ne pas utiliser la barrière si l'une de ses pièces est brisée ou manquante.
- Ne pas utiliser la barrière si sa hauteur est inférieure aux  $\frac{3}{4}$  de la hauteur de l'enfant.
- Cesser d'utiliser la barrière si l'une de ses pièces est endommagée.
- Ce produit ne préviendra pas nécessairement tous les accidents. Ne jamais laisser un enfant sans surveillance.
- Utiliser uniquement des pièces de rechange fournies par KidCo.
- Ne jamais laisser l'enfant grimper sur la barrière ou s'y suspendre.
- Toujours s'assurer que le mécanisme de verrouillage est correctement engagé.
- Exercer une surveillance constante quand la barrière est installée au haut d'un escalier.
- Ne jamais enjamber la barrière.
- Ne jamais attacher ou suspendre des jouets ou d'autres choses à la barrière.

## Entretien

- La barrière ne requiert aucune lubrification.
- Nettoyer avec de l'eau chaude et du savon ou avec un chiffon humide.
- Ne pas utiliser de nettoyeurs abrasifs ni d'agents de blanchiment.

**1. Important** – La barrière doit être installée dans une embrasure solidement charpentée. Elle doit être fixée à une surface rigide. S'assurer que la surface de fixation (mur, cadre de porte, pilastres d'escalier, etc.) est robuste, rigide et uniforme.

**2.** Si la barrière est installée sur un escalier, elle doit être montée soit sur la marche supérieure, soit sur la marche inférieure de l'escalier (Fig. 1 et 2).

**3.** Pendant le montage de la barrière, s'assurer que les sections sont bien ajustées et qu'il n'y a pas d'espace entre les longerons ou les barreaux.

### 4. DÉTERMINATION DE LA LARGEUR DE LA BARRIÈRE

Les deux sections étant alignées l'une contre l'autre, appuyer la barrière contre un côté de l'embrasure, à l'endroit où elle sera installée. La distance qui sépare le côté opposé de la barrière et le mur/cadre de porte doit être de 53 à 123 mm. (Fig.3).

**5.** Après avoir déterminé la largeur de la barrière, mettre les pièces (d1) et (e1) sur le longeron supérieur de la barrière et les pièces (d2) et (e2) sur le longeron inférieur. Insérer les vis (f) et les cuvettes à vis (g) dans les quatre pièces d'assemblage de la façon illustrée à la (Fig. 4).

**6.** Installer les pièces constituant la poignée et les charnières (h), (i), (j) et (k) sur la barrière. Insérer les vis (l) et les cuvettes à vis (m) dans les quatre pièces de la façon illustrée. Ne pas serrer à fond pour l'instant (Fig. 5).

### 7. INSTALLATION CÔTÉ CHARNIÈRE

**Les vis fournies doivent être insérées directement dans le bois. Si la barrière doit être ancrée dans la brique, une cloison sèche ou une autre surface, utiliser des pièces de fixation appropriées. Si la barrière est fixée dans une pièce de bois franc (par ex. du chêne), il pourrait être nécessaire de percer un trou de guidage.**

Découper les gabarits le long de tous les pointillés de façon à séparer le gabarit (a) du gabarit (b). Tenir le gabarit (a) à la verticale et entièrement déployé contre la surface de fixation, l'extrémité marquée "↓" à égalité avec le sol. Marquer la position des trous de vis. Enlever le gabarit (Fig.6).

**8.** À l'aide de deux vis à bois (o), fixer la charnière supérieure (n), le trou et la tige pointant vers le haut, dans les deux positions de vis supérieures. À l'aide de deux vis à bois

(o), fixer la charnière inférieure (p), avec le côté en angle pointant vers le bas, dans les deux positions de vis inférieures (Fig. 7).

### 9. INSTALLATION CÔTÉ VERROU

**Les vis fournies doivent être insérées directement dans le bois. Si la barrière doit être ancrée dans la brique, une cloison sèche ou une autre surface, utiliser des pièces de fixation appropriées. Si la barrière est fixée dans une pièce de bois franc (par ex. du chêne), il pourrait être nécessaire de percer un trou de guidage.**

Tenir le gabarit (b) à la verticale et entièrement déployé contre la surface de fixation, l'extrémité marquée "↓" à égalité avec le sol. Marquer la position des trous de vis. Enlever le gabarit (Fig. 8).

**10.** Déterminer le sens d'ouverture de la barrière. **Si la barrière est installée au haut d'un escalier, elle ne doit pas ouvrir du côté de l'escalier.** Insérer la butée (t) dans les trous du ou des verrous inférieurs (s). Insérer le clip d'arrêt (y) dans le loquet supérieur (r) (Fig.9). La partie longue de la goupille d'arrêt et le bord extérieur du clip d'arrêt doivent tous deux être du même côté.

**Important** – La barrière ne peut ouvrir du côté de la butée/du clip d'arrêt.

**11.** Déposer la barrière sur les charnières. Mettre le ressort (u) et le capuchon de charnière (v) sur la tige de la charnière supérieure (Fig. 11).

**12. IMPORTANT: S'ASSURER QUE LE CAPUCHON DE CHARNIÈRE EST BLOQUÉ EN PLACE ET QU'IL NE PEUT ÊTRE SOULÉVÉ (Fig. 12).**

Centrer la barrière dans l'embrasure. Desserrer les vis des pièces (h), (i), (j) et (k) et ajuster les pièces de façon à ce qu'elles appuient sécuritairement sur les charnières et les verrous. La distance qui sépare la barrière et le mur/cadre de porte doit être de 26,5 à 62 mm (Fig. 13).

Si la barrière est installée en angle, la pièce (r) doit être tournée de façon à ce que la poignée repose solidement à l'intérieur du verrou supérieur (Fig. 14). Une fois que la poignée de la barrière appuie solidement à l'intérieur du verrou, glisser le capuchon de verrouillage (q) sur le verrou supérieur (w).

**IMPORTANT : S'ASSURER QUE LE CAPUCHON DE VERROUILLAGE EST BLOQUÉ EN PLACE ET QU'IL NE PEUT ÊTRE SOULÉVÉ**

Serrer toutes les vis de la barrière : (h), (i), (j) et (k).  
All Manuals Search And Download.



## Utilisation

13. Pour ouvrir la barrière, ramener le verrou supérieur vers l'arrière avec le pouce et soulever la barrière hors de la charnière (Fig. 15).

14. Pour fermer la barrière, s'assurer que les pièces supérieure et inférieure du côté verrou reposent solidement dans les supports et que le verrou supérieur est bloqué.

## Installation sur une fenêtre

Installer la barrière de l'une des deux façons suivantes: sur la face intérieure de l'encadrement de fenêtre (Fig. 16) ou sur la face avant de l'encadrement (Fig. 17).

Suivre les instructions d'installation de la barrière jusqu'à l'étape 6. Après avoir découpé les gabarits (a) et (b), tenir le gabarit (a) à la verticale et entièrement déployé contre la surface de fixation, l'extrémité marquée "↓" à égalité avec le bas de la fenêtre ou appuyé sur le seuil de fenêtre. Procéder de la même façon pour les deux gabarits, puis suivre les instructions d'installation de la barrière jusqu'à l'étape 12.

Si la barrière est fixée sur la face avant de l'encadrement de fenêtre, la butée (t) n'est pas requise. Si la barrière est fixée sur la face intérieure, suivre les instructions d'installation jusqu'à la fin.

### IMPORTANT

Si la barrière est montée sur la face extérieure d'un mur ou d'une fenêtre (et non sur un cadre de porte), les pièces fixées au mur doivent affleurer avec le rebord.

Une fois la barrière en place, procéder aux vérifications suivantes (Fig. 18).

a) La distance qui sépare le mur/cadre de porte et le premier barreau doit être de 26,5 à 62 mm. sur les deux côtés.

b) La partie la plus basse de la barrière doit être éloignée du sol de 45 à 65 mm.

c) Le ressort doit être sur le dessus de la charnière de la barrière. Il ne doit pas être en-dessous.

d) La butée doit être placée de façon à ce qu'il soit impossible d'ouvrir la barrière au-dessus de l'escalier (le cas échéant).

e) Le loquet de la poignée doit bouger librement dans les deux sens et s'insérer correctement dans la fente du verrou.

f) Toutes les vis doivent être bien serrées.

**REMARQUE: LA BARRIÈRE DOIT TOUJOURS ÊTRE EN POSITION FERMÉE. UNE PRES-SION EXCESSIVE APPLIQUÉE SUR LA BARRIÈRE ALORS QUE CELLE-CI EST OUVERTE (PAR EXEMPLE SI L'ON SE TIENT DEBOUT SUR LA BARRIÈRE OU SI L'ON S'Y SUSPEND) POURRAIT L'ENDOMMAGER DE FAÇON PERMANENTE.**

### 15. Retrait temporaire

Pour retirer temporairement la barrière, ramener vers l'arrière la patte de blocage située sur la charnière supérieure et soulever le capuchon de charnière. Retirer le ressort et soulever la barrière hors des charnières supérieure et inférieure.

**POUR PLUS DE SÉCURITÉ, REMETTRE LE RESSORT ET LE CAPUCHON SUR LA TIGE DE LA CHARNIÈRE ET S'ASSURER QUE LE CAPU-CHON EST BLOQUÉ EN POSITION.**

## GARANTIE LIMITÉE KIDCO

Votre produit KidCo est garanti contre tout défaut de fabrication pendant une période d'un an à partir de la date d'achat dans des conditions normales d'utilisation non commerciale et conforme au mode d'emploi. Cette garantie est uniquement accordée à l'acheteur d'origine chez un revendeur et elle est uniquement valable pour toute réclamation accompagnée d'un justificatif d'achat.

KidCo réparera ou, à sa discrétion, remplacera gratuitement toute pièce nécessaire pour corriger les vices de matériel ou de fabrication durant la période de garantie. Cette garantie est complète et exclusive. Par cette garantie, KidCo rejette expressément toute responsabilité vis-à-vis de dommages accessoires, spéciaux et indirects, quelle qu'en soit la nature. Toute garantie tacite par effet de la loi se limitera aux termes de cette garantie. Certaines provinces n'autorisant pas l'exclusion ou la limitation de dommages accessoires ou indirects en rapport avec la durée d'une garantie tacite, il est possible que ce qui précède ne vous concerne pas. Cette garantie vous accorde des droits légaux spécifiques et il est possible que vous ayez d'autres droits, variables d'une province à l'autre.

### POUR TOUTE RÉPARATION OU PIÈCE NÉCESSAIRE

Si une réparation s'avère nécessaire durant la période de garantie, expédiez la barrière de sécurité dans son carton d'origine ou une boîte de protection similaire (disponible auprès d'un revendeur ou vendue par UPS) et envoyez en fret payé d'avance (UPS suggéré) à:

**KidCo, Inc., 1013 Technology Way, Libertyville, IL 60048-5349.**

Incluez une note mentionnant vos adresse de retour et numéro de téléphone, et décrivez la nature du problème. Les réparations sont normalement effectuées sous 48 heures après réception par KidCo. Pour plus d'informations, REJOIGNEZ notre service clientèle au (800) 553-5529.

# SPA SIGA CUIDADAMENTE ESTAS INSTRUCCIONES Y CONSÉRVELAS PARA SU REFERENCIA FUTURA

- Cuando se instala de acuerdo con las instrucciones, entre dos superficies limpias y estructuralmente sólidas, esta reja cumple con:

ASTM Normas F-1004-04 de Estados Unidos  
EN Normas europeas 1930:2000

La reja está diseñada para niños de 6 a 24 meses de edad. Debido a que cada niño desarrolla destrezas a diferentes edades, estos límites de edad se deben ajustar al desarrollo particular de su hijo.



## ADVERTENCIA

- Diseñada para usarse con niños de 6 a 24 meses de edad.
- Revise la estabilidad de la reja y apriete regularmente todo el herraje y los accesorios de montaje.
- Para evitar una lesión grave o la muerte, instale la reja o el corral con seguridad y úselos de acuerdo con las instrucciones del fabricante.
- Nunca use estos productos para un niño que se pueda subir a ellos o abrir la reja o el corral.
- No use la reja si alguna de sus piezas falta o está rota.
- Nunca use la reja si su altura es menor que  $\frac{3}{4}$  partes de la estatura del niño.
- No use la reja si alguna de sus piezas está dañada.
- Este producto no necesariamente evitará todos los accidentes. Nunca deje al niño desatendido.
- Use sólo piezas de repuesto de KidCo.
- Nunca permita que el niño se suba o se columpie en la reja.
- Use sólo con el mecanismo de cierre firmemente asegurado.
- Supervise muy de cerca al niño cuando se instale la reja en la parte superior de las escaleras.
- Nunca se pase sobre la reja.
- Nunca cuelgue ni amarre juguetes u otros objetos a ninguna parte de la reja.

## Cuidado

- Ninguna pieza de la reja requiere lubricación.
- Limpie con agua jabonosa tibia o con un paño húmedo.
- No use limpiadores abrasivos ni blanqueador.

**1. Importante:** La reja se debe instalar en una abertura estructuralmente sólida. La reja se debe montar en una superficie rígida.

Asegúrese de que la superficie de montaje (paredes, marco de la puerta, postes de la escalera, etc.) sea resistente, rígida y esté uniforme.

**2.** Si va a usar la reja en una escalera, debe colocarla ya sea en el escalón superior o en el último escalón de la parte inferior. (Figs. 1 y 2).

**3.** Al montar la reja, es importante que las secciones quepan sin que quede ningún espacio entre los barandales o las barras.

### 4. DETERMINACIÓN DEL ANCHO APROPIADO DE LA REJA

Teniendo las dos secciones alineadas entre sí, coloque la reja contra un lado de la abertura sobre la cual se va a instalar. La distancia entre el lado opuesto de la reja y la pared o el bastidor de la puerta debe ser entre 2"-4 3/4" (Fig. 3).

**5.** Una vez que se obtenga el ancho adecuado de la reja, coloque las piezas del conjunto (d1) y (e1) en el barandal superior de la reja, y las piezas de montaje (d2) y (e2) en el barandal inferior. Introduzca los tornillos (f) y los manguitos roscados (g) en todos los cuatro conectadores del conjunto, de acuerdo con la (Fig. 4).

**6.** Coloque el asa y las piezas abisagradas (h), (i), (j) y (k) en la reja.

Introduzca los tornillos (l) y los manguitos roscados (m) en todas las cuatro piezas de acuerdo con la ilustración. Todavía no los apriete completamente. (Fig. 5)

### 7. MONTAJE DEL LADO DE LA BISAGRA

**Los tornillos que se proporcionan son para montarse directamente en la madera. Si el montaje se va a hacer en ladrillo, muro seco u otras superficies, use el herraje adecuado. Si se va a hacer en madera dura (por ejemplo, roble), es posible que se necesite hacer un agujero piloto.**

Recorte las plantillas a lo largo de las líneas punteadas separando la plantilla (a) de la plantilla (b).

Sujete la plantilla (a) vertical y completamente extendida contra la superficie de montaje, con el extremo marcado "↓" al ras del piso. Marque la posición de los orificios para los tornillos. Retire la plantilla. (Fig. 6)

**8.** Con dos tornillos para madera (o), monte el soporte superior de la bisagra (n) con el orificio y el poste orientados hacia arriba, en los dos orificios superiores para tornillos. Con dos tornillos para madera (o) monte el soporte inferior de la bisagra (p) con el lado angular orientado hacia abajo, en los dos orificios inferiores para tornillos. (Fig. 7)

### 9. MONTAJE EN EL LADO DEL MECANISMO DE CIERRE

**Los tornillos que se proporcionan son para montarse directamente en la madera. Si el montaje se va a hacer en ladrillo, muro seco u otras superficies, use el herraje adecuado. Si se va a hacer en madera dura (por ejemplo, roble), es posible que se necesite hacer un agujero piloto.**

Sujete la plantilla (b) vertical y completamente extendida contra la superficie de montaje, con el extremo marcado "↓" al ras del piso. Marque la posición de los orificios para los tornillos. Retire la plantilla. (Fig. 8)

**10.** Determine la dirección hacia la cual se va a abrir la reja. **Cuando se instale en la parte superior de las escaleras, la reja nunca se debe abrir sobre las escaleras.** Introduzca el pivote de tope (t) en los orificios del soporte inferior del mecanismo de cierre (s). Introduzca el clip de tope (y) en la cerradura superior (r). (Fig.9) La porción más larga del pivote de tope y el borde externo del clip de tope deben quedar del mismo lado.

**Importante: La reja no se puede abrir hacia el lado del pivote/clip de tope.**

**11.** Coloque la reja en las piezas abisagradas. A continuación, coloque un resorte (u) y una tapa de bisagra (v) en el poste del soporte superior de la bisagra. (Fig. 11).

**12. IMPORTANTE: ASEGÚRESE DE QUE LA TAPA DE LA BISAGRA NO SE PUEDA EMPUJAR HACIA ARRIBA Y QUE ESTÉ FIJA EN SU LUGAR (Fig. 12).**

Centre la reja en la abertura. Afloje los tornillos de las piezas (h), (i), (j) y (k) y ajústelos de manera que descansen firmemente en la bisagra y en los soportes del lado del mecanismo de cierre. La distancia entre la reja y la pared o el bastidor de la puerta debe ser de 1"-2 3/8" (Fig. 13)

Si la reja se instala en ángulo, necesitará girar la pieza (r) para que el asa de la reja descansa de manera segura dentro del soporte superior del mecanismo de cierre. (Fig.14) Una vez que el asa de la reja descansa seguramente en el interior del soporte del mecanismo de cierre, deslice la tapa de cierre (q) en el soporte superior del mecanismo de cierre (w).

**IMPORTANTE: ASEGÚRESE DE QUE LA TAPA DE CIERRE NO SE PUEDA EMPUJAR HACIA ARRIBA Y QUE ESTÉ FIJA EN SU LUGAR.**

Asegúrese de apretar todos los tornillos de la reja (h), (i), (j) y (k).

## Operación

**13.** Para abrir la reja, con su pulgar hale hacia atrás el mecanismo de cierre y levante la reja hacia arriba y hacia afuera de la bisagra. (Fig. 15)

**14.** Al cerrar la reja, asegúrese de que tanto la parte superior como la inferior del lado del cierre estén descansando de manera segura en los soportes, y que el cierre superior esté cerrado.

## Instalación del protector para la ventana

La reja se puede instalar de una de dos maneras: ya sea en el interior del marco de la ventana (Fig. 16) o directamente en la cara del marco de la ventana (Fig. 17).

Siga las instrucciones de instalación de la 'reja' hasta el paso N.º 6. Después de cortar las plantillas (a) y (b), sujete la plantilla (a) vertical y completamente extendida hacia la superficie de montaje que tiene el extremo marcado como "↓" al ras de la parte inferior de la ventana o descansando sobre el alféizar de la ventana. Haga esto para ambas plantillas y continúe siguiendo las instrucciones de instalación de la 'reja' hasta el paso N.º 12.

Si se va a montar directamente en la cara del marco de la ventana, no será necesario usar el pivote de tope (t). Si se va a montar en el interior del marco de la ventana, siga las instrucciones de instalación de la 'reja' exactamente desde el paso N.º 12 hasta su conclusión.

### IMPORTANTE

Si la reja se encuentra en el exterior montada en una pared o en una ventana (en lugar de estar en el bastidor de una puerta), es muy importante que el herraje de la pared quede al ras del borde.

Cuando la reja quede en su lugar asegúrese de que: (Fig. 18).

- La distancia entre la pared o el bastidor de la puerta y la primera barra sea de de 1" a 2 <sup>3</sup>/<sub>8</sub>".
- La distancia entre el piso y la parte más baja del bastidor de la reja sea de de <sup>3</sup>/<sub>4</sub>" a 2 <sup>1</sup>/<sub>2</sub>".
- El resorte se coloque en la parte superior de la bisagra en la reja. No debe quedar debajo.

d) El pivote de tope se coloque de manera que la reja no se pueda abrir sobre las escaleras, si es el caso.

e) El pestillo del asa se pueda mover libremente (hacia atrás y hacia adelante) de manera que quepa adecuadamente en la ranura del soporte superior del mecanismo de cierre.

f) Todos los tornillos se aprieten.

**NOTA. LA REJA SIEMPRE DEBE ESTAR EN POSICIÓN CERRADA. SI LA REJA ESTÁ ABIERTA Y SE APLICA EXCESIVA PRESIÓN (COMO AL PARARSE O CUMPLIARSE SOBRE LA REJA) SE PUEDEN CAUSAR DAÑOS ESTRUCTURALES.**

### 15. Remoción temporal

La reja se puede quitar presionando la lengüeta de cierre que se encuentra en la parte superior de la bisagra superior a la vez que se desliza hacia arriba la tapa de la bisagra. Quite el resorte y levante la reja separándola de las bisagras superior e inferior. **POR RAZONES DE SEGURIDAD, VUELVA A COLOCAR EL RESORTE Y LA TAPA DE LA BISAGRA EN EL POSTE DE LA BISAGRA, ASEGÚRESE DE QUE LA TAPA ESTÉ FIJA EN SU LUGAR.**

### **GARANTÍA LIMITADA DE KIDCO**

Se garantiza que su producto KidCo estará libre de defectos de fabricación por un período de un año a partir de la fecha de compra bajo condiciones de uso normales y no comerciales y si se cumple con las instrucciones de operación. Esta garantía se extiende sólo al comprador minorista original y sólo es válida cuando se proporciona con un comprobante de compra.

KidCo gratuitamente reparará o reemplazará, a su opción, cualquier pieza necesaria para corregir los defectos en los materiales o la mano de obra durante el período de la garantía. Esta garantía es completa y exclusiva. La garantía expresamente renuncia a la responsabilidad por daños incidentales, especiales y resultantes de cualquier naturaleza. Cualquier garantía implícita que surja del ministerio de la ley estará limitada en aplicación a los términos de esta garantía. Algunos estados no permiten la exclusión ni la limitación de daños incidentales o resultantes ni las limitaciones en la duración de una garantía implícita, de manera que lo antedicho puede no aplicar a usted. Esta garantía le confiere derechos legales específicos, y usted puede tener otros derechos dependiendo del estado en donde resida.

#### **SI SE REQUIERE REPARACIÓN O PIEZAS**

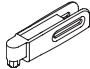
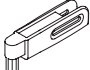
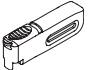



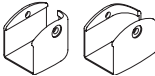





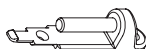




Si se requiere la reparación de la reja durante el período de la garantía, empáquela en su caja original o en un recipiente protector similar (puede conseguir uno en alguna tienda minorista o cómprelo en UPS) y envíela con porte prepagado (sugerimos UPS) a:

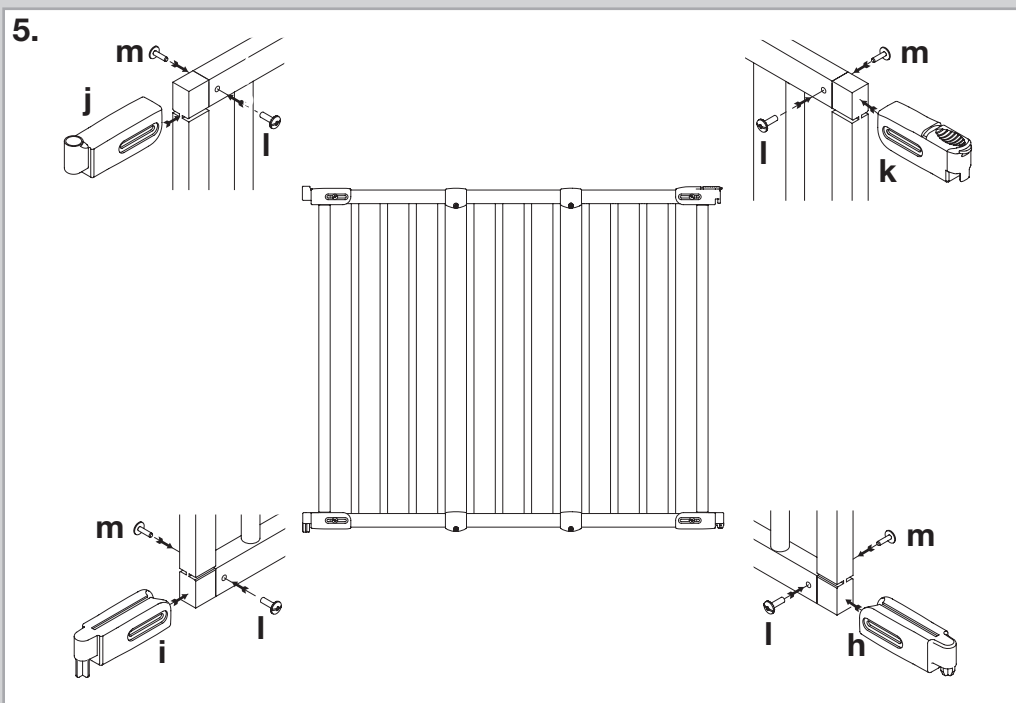
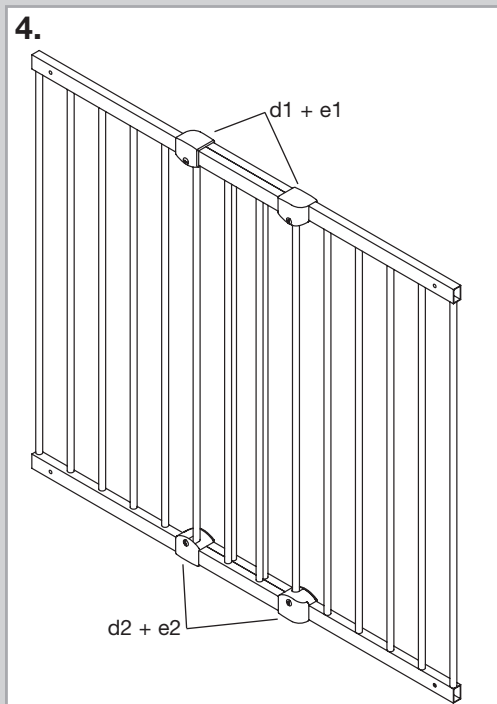
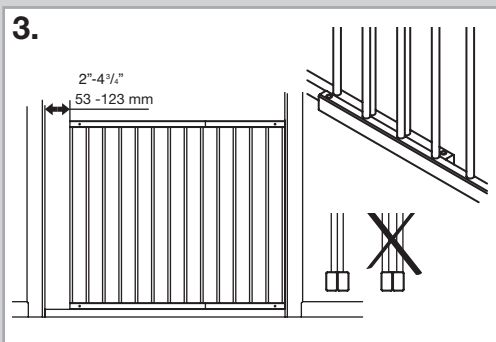
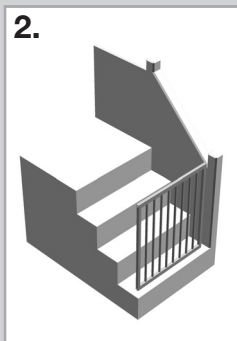
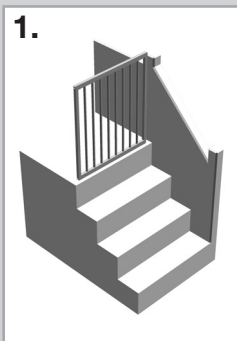
**KidCo, Inc., 1013 Technology Way, Libertyville, IL 60048-5349.**

Incluya una nota que contenga la dirección de devolución, un número telefónico de contacto durante el día y especifique cuál es el problema con el producto. Normalmente las reparaciones se hacen en el transcurso de 48 horas después de que el producto se recibe en KidCo. Si desea información adicional LLAME a nuestro Departamento de Servicio al Cliente al teléfono (800) 553-5529.

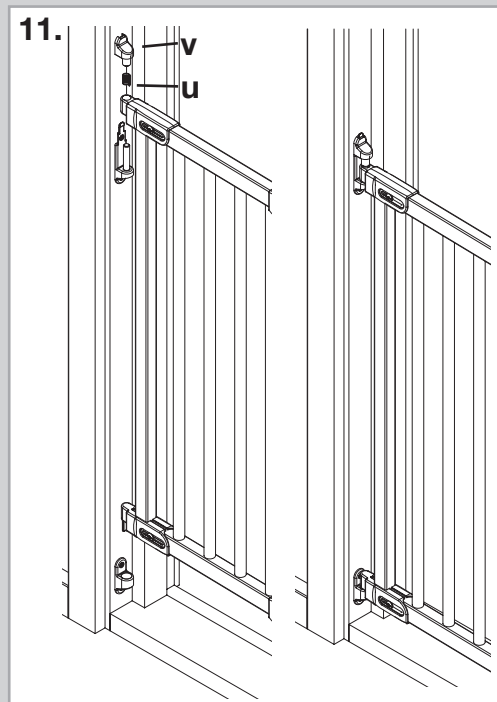
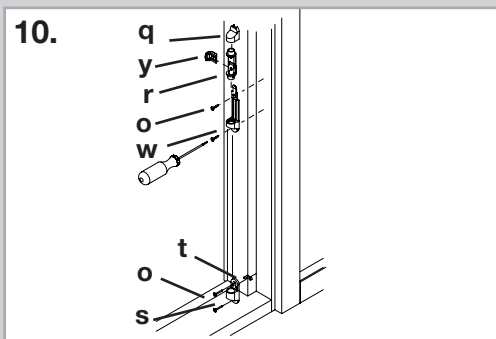
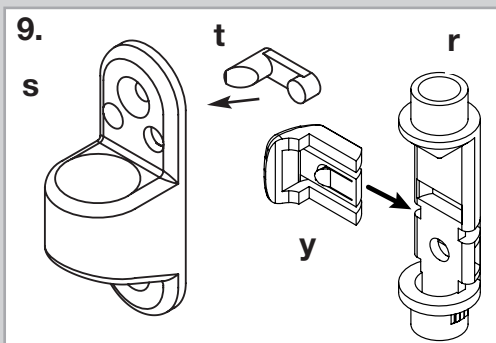
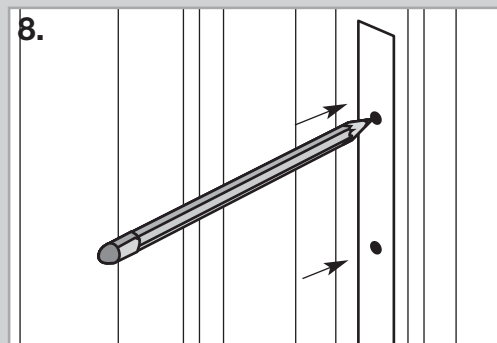
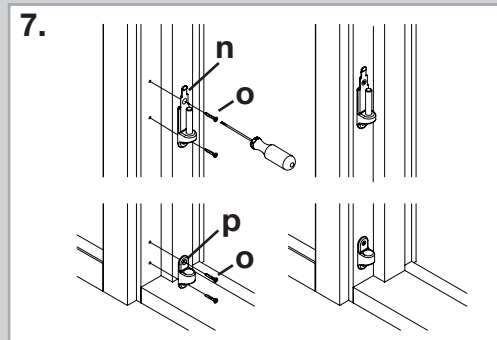
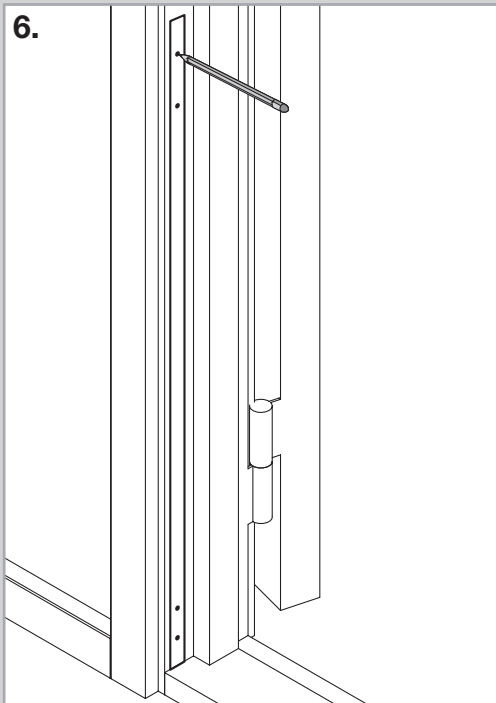
Parts Price list / Liste des prix des pièces / Lista de precios de las piezas

Angle-Mount™ Safeway® Gate Model G22a

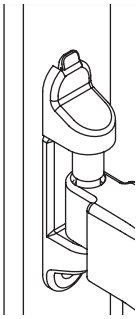
White Blanc Blanca	Price Prix Precio		
	\$ 3		Lower handle part Partie inférieure de la poignée Pieza inferior del asa
	\$ 3		Lower hinge part Partie inférieure de la charnière Pieza inferior de la bisagra
	\$ 3		Upper handle part Partie supérieure de la poignée Pieza superior del asa
	\$ 3		Upper hinge part Partie supérieure de la charnière Pieza superior de la bisagra
	\$ 1		Screw   Screw socket } Set of 4 Vis   Cuvette à vis } Jeu de 4 Tornillo   Manguito roscado } Juego de 4
	\$ 1		Assembly part - cover 1+2 Pièce d'assemblage-couvercle 1+2 Pieza del conjunto, cubierta 1+2
	\$ 1		Assembly part housing 1+2 Pièce d'assemblage-boîtier 1+2 Pieza del conjunto, caja 1+2
	\$ 1		Spring Ressort Resorte
	\$ 1		Hinge Cap Capuchon de charnière Tapa de la bisagra
	\$ 1		Locking Cap Capuchon de verrouillage Tapa de cierre
	\$ 1		Upper Latch Loquet supérieur Pestillo superior
	\$ 1		Upper locking bracket Verrou supérieur Soporte superior del mecanismo de cierre
	\$ 1		Upper hinge bracket Charnière supérieure Soporte superior de la bisagra
	\$ 1		Lower hinge bracket Charnière inférieure Soporte inferior de la bisagra
	\$ 1		Lower locking bracket Verrou inférieur Soporte inferior del mecanismo de cierre
	\$ 1		Stop Pin Butée Pivote de tope
	\$ 1		Stop Clip Clip d'arrêt Clip de tope



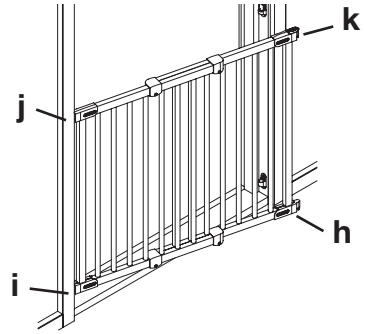




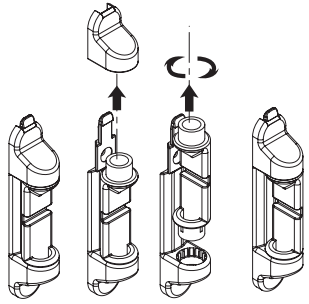
12.



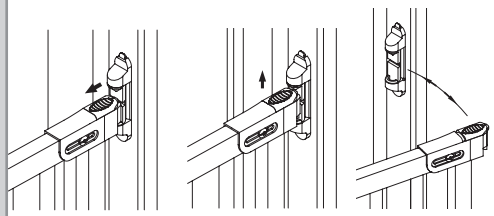
13.



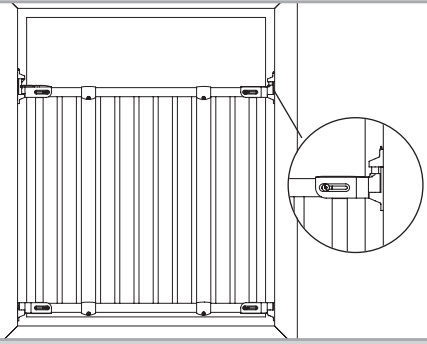
14.



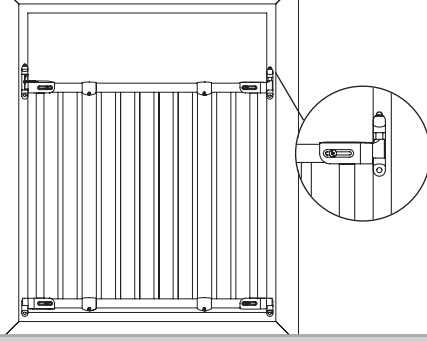
15.



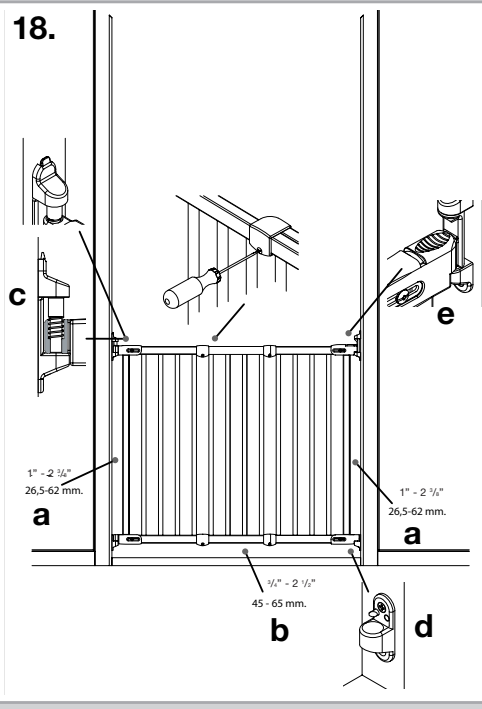
16.



17.



18.



KidCo is a member of:  
KidCo est un membre de :  
KidCo es miembro de:



Made in Denmark for:  
KidCo, Inc.  
1013 Technology Way  
Libertyville, IL 60048-5349

[www.kidco.com](http://www.kidco.com)  
Phone 1-800-553-5529  
Fax 1-800-553-0221

## Free Manuals Download Website

<http://myh66.com>

<http://usermanuals.us>

<http://www.somanuals.com>

<http://www.4manuals.cc>

<http://www.manual-lib.com>

<http://www.404manual.com>

<http://www.luxmanual.com>

<http://aubethermostatmanual.com>

Golf course search by state

<http://golfingnear.com>

Email search by domain

<http://emailbydomain.com>

Auto manuals search

<http://auto.somanuals.com>

TV manuals search

<http://tv.somanuals.com>