

# Installation Instructions

## Quick Reference

Section	Page
Introduction	2
Product dimensions	3
Built-in opening dimensions	3
Electrical requirements	4
Water requirements	4
Drain requirements	4
Installation steps	5 - 11
Need assistance?	Back cover

The KitchenAid Consumer Assistance Center is open 24 hours a day, 7 days a week. Call 1-(800) 422-1230. The call is free within the continental United States. In Canada, call 1-(800) 461-5681.

**Call the KitchenAid Consumer Assistance Center when you:**

- ▶ Have questions about dishwasher installation or operation.
- ▶ Need to obtain the name and number of a KitchenAid-authorized service company.

**Important:**

- **Installer:** Leave Installation Instructions with the homeowner.
- **Homeowner:** Keep Installation Instructions for future reference.
- **Save** Installation Instructions for local electrical inspector's use.

**Important:  
Read and save these  
instructions.**

# Instructions d'installation

## Référence rapide

Section	Page
Introduction	2
Dimensions du produit	3
Cavité d'encastrement	3
Alimentation électrique - spécifications	4
Alimentation en eau	4
Rejet à l'égout	4
Étapes de l'installation	5-11
Avez-vous besoin d'assistance?	couverture arrière

Le Centre d'assistance à la clientèle KitchenAid est accessible 24 heures par jour, 7 jours par semaine. Téléphoner au 1-(800) 422-1230. La communication est gratuite dans les limites du territoire continental des États-Unis. Au Canada, composer le, 1-(800) 461-5681.

**Contactez le Centre d'assistance à la clientèle KitchenAid dans les cas suivants :**

- ▶ pour les questions au sujet de l'installation et du fonctionnement du lave-vaisselle.
- ▶ pour obtenir le nom et le numéro de téléphone d'un établissement de service KitchenAid autorisé.

**Important :**

- **Installateur :** remettre les instructions d'installation au propriétaire.
- **Propriétaire :** conserver les instructions d'installation pour consultation ultérieure.
- **Conserver** les instructions d'installation pour consultation par l'inspecteur local des installations électriques.

**Important:  
Lire et conserver ces  
instructions.**

# Introduction. Introduction.

## It is your responsibility to:

- Observe all governing codes and ordinances.
- comply with the installation specifications and dimensions.
- properly install dishwasher.
- make sure you have everything necessary for proper installation.
- contact a qualified installer to insure that the electrical and plumbing installations meet all national and local codes and ordinances.

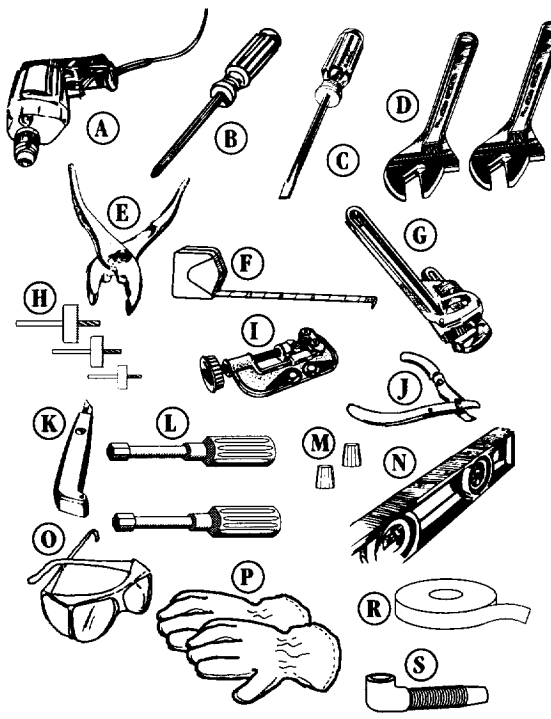
Keep cardboard shipping base or hardboard under dishwasher until it is installed. The shipping base or hardboard will help to protect floor covering when dishwasher is moved across the floor during installation.

## C'est à vous qu'incombe la responsabilité :

- De respecter les dispositions de tous les codes et règlements en vigueur.
- de respecter les spécifications d'installation et dimensions indiquées.
- d'installer correctement le lave-vaisselle.
- de vérifier que tout le matériel nécessaire pour une installation correcte est disponible.
- de contacter un installateur qualifié qui veillera à ce que les raccordements aux réseaux d'électricité et de plomberie satisfassent aux dispositions des codes et règlements locaux et nationaux en vigueur.

Laisser la planche ou la base de carton de l'emballage sous le lave-vaisselle jusqu'à l'installation, pour protéger le revêtement de sol lors des déplacements du lave-vaisselle sur le plancher au cours de l'installation.


## Tools & materials needed for installation

- 
- A. electric drill
  - B. Phillips screwdriver
  - C. flat-blade screwdriver
  - D. 2 adjustable wrenches
  - E. pliers
  - F. measuring tape or ruler
  - G. pipe wrench
  - H. hole cutters (1/2", 3/4", 1-1/2")
  - I. tubing cutter
  - J. wire stripper
  - K. utility knife
  - L. 11/32" and 1/4" nut driver or hex socket
  - M. 2 twist-on wire connectors for 16-gauge wire
  - N. level
  - O. safety glasses
  - P. gloves
  - R. Teflon tape
  - S. Drain tube adapter Part No. 9741366 (available from your dealer) if connecting to a 1/2" I.D. drain line.
- Not shown:  
90° elbow with 3/8" N.P.T. external threads on one end. The size of the other end must fit your water supply line.

## Outillage et matériel nécessaires pour l'installation

- A. perceuse électrique
  - B. tournevis Phillips
  - C. tournevis à lame plate
  - D. 2 clés à molette
  - E. pince
  - F. mètre-ruban ou règle
  - G. clé à tuyaux
  - H. coupe-trous (1/2 po, 3/4 po, 1-1/2 po)
  - I. coupe-tube
  - J. pince à dénuder
  - K. couteau utilitaire
  - L. douilles hexagonales ou tourne-écrous de 5/16 po et 1/4 po
  - M. 2 connecteurs de fils pour fils de calibre 16
  - N. niveau
  - O. lunettes de sécurité
  - P. gants
  - R. ruban Teflon
  - S. Adaptateur du tuyau d'évacuation Pièce n° 9741366 (disponible chez votre marchand) pour le raccordement à une canalisation d'évacuation de diamètre interne de 1/2 po.
- Articles non représentés :  
Raccord coudé à 90° avec filetage externe 3/8 po N.P.T. à une extrémité. L'autre extrémité du coude doit permettre le raccordement sur la canalisation d'arrivée d'eau.

## Parts supplied for installation

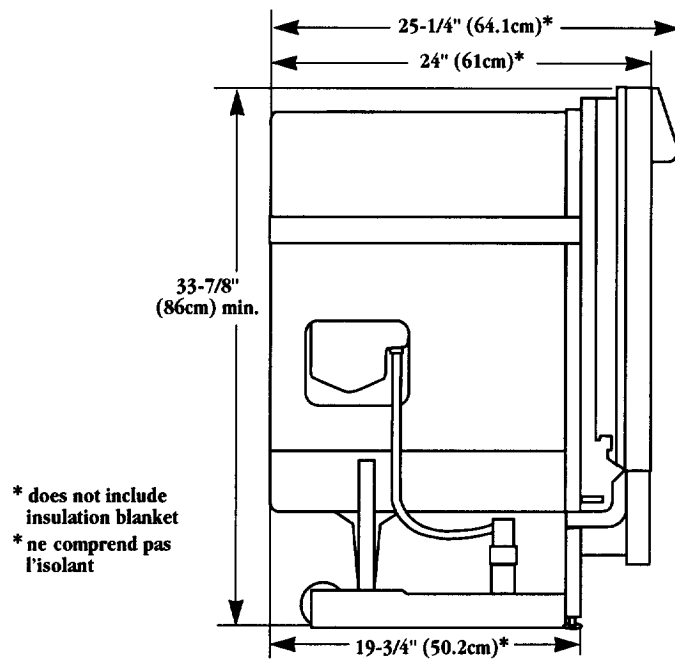
- 
- A. 2 drain hose clamps
  - B. 2 No.-10 x 1/2" Phillips-head screws
- Remove parts from bag. Check that all parts were supplied.

## Pièces fournies pour l'installation

- A. 2 brides pour tuyau d'évacuation
  - B. 2 vis Phillips n° 10 x 1/2 po
- Vérifier que toutes les pièces sont présentes dans le sachet de petites pièces.

## Product dimensions

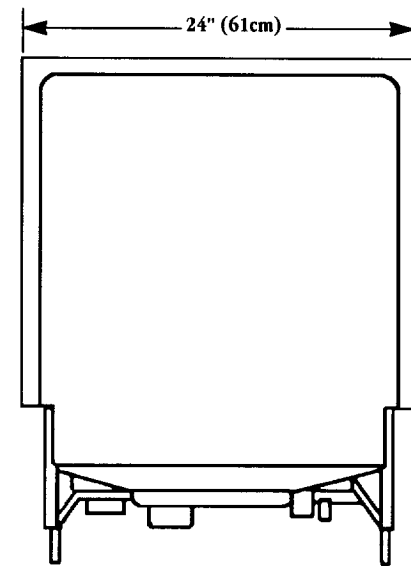
Side view  
Vue de côté



\* does not include insulation blanket  
\* ne comprend pas l'isolant

## Dimensions du produit

Back view  
Vue arrière



## Built-in opening

### Opening for electrical, drain and water supply lines:

- Must be installed within the shaded area as specified.
- Should be located as close to the rear wall as possible.

### Electrical outlet must be installed in an adjacent cabinet.

Wiring should not contact the motor or dishwasher legs.

**Water line:** Cut 1/2" (1.3cm) diameter opening.

Water line **Must Not** contact the motor or dishwasher legs.

**Drain line and power supply cord:** Cut 1-1/2" (3.8cm) diameter opening.

**Direct wire electrical supply:** Cut 3/4" (1.9cm) diameter opening.

**Install a grommet** (Part No. 302797) in opening cut in a metal cabinet for power supply cord or power supply cable.

Dishwasher must be completely enclosed, sides, top and rear. Side panel kits are available from your dealer for installing your dishwasher at the end of a cabinet.

Black, Part No. 4378868

White, Part No. 4378867

Almond, Part No. 4378869

## Cavité d'encastrement

### Ouvertures de passage du câblage électrique et des canalisations (eau et égout):

- Dans la zone représentée en gris, selon les spécifications.
- Situées aussi près que possible du mur arrière.

La **prise électrique** doit être installée dans un placard adjacent.

Le **câblage** ne devrait pas entrer en contact avec l'avant du moteur ou les pieds du lave-vaisselle.

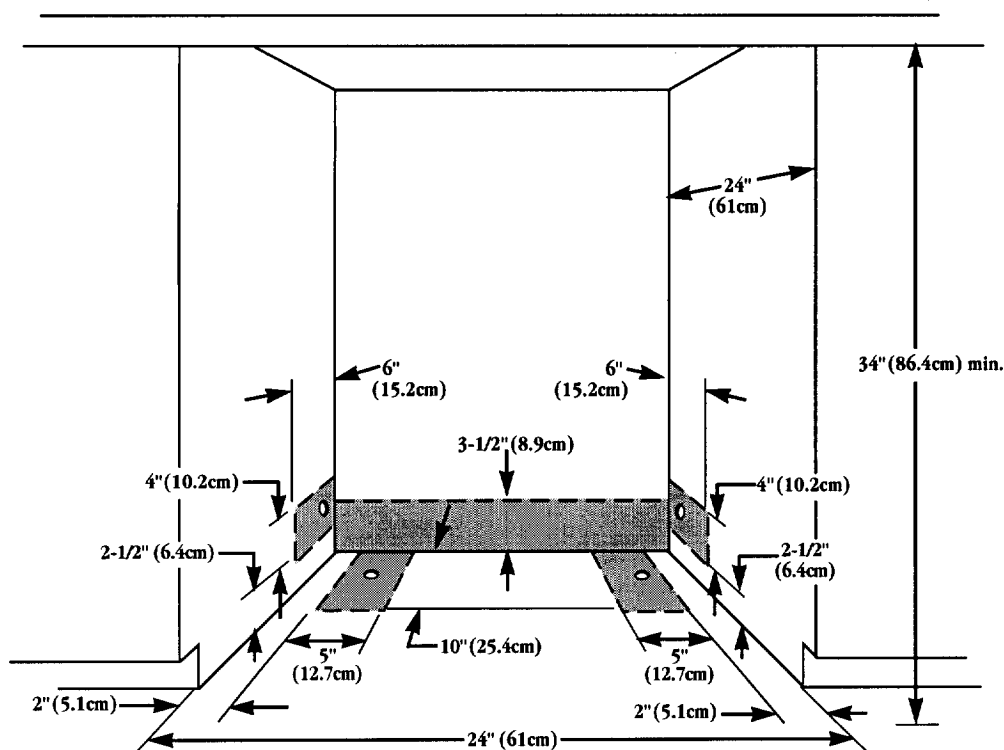
**Canalisation d'arrivée d'eau:** ouverture de passage de diamètre 13 mm (1/2 po).

**Le conduit d'eau ne doit pas entrer en contact avec le moteur ou les pieds du lave-vaisselle.**

**Canalisation d'évacuation et cordon d'alimentation électrique:** ouverture de diamètre 38 mm (1 1/2 po).

Câble électrique pour raccordement direct: ouverture de diamètre 19 mm (3/4 po).

Lorsque le câble d'alimentation électrique traverse une paroi métallique d'un placard, installer un passe-fil (n° de pièce 302797).



**Unshaded area** must be free of pipes, wires and drain hose.

**Power supply cord or cable** should not be kinked or pinched between dishwasher and cabinet.

**Leveling legs and wheels** adjust to fit 34-inch (86.4cm) to 35-inch (88.9cm) cabinet opening height. If leveling legs and wheels are removed from dishwasher, 33-13/16 inches (85.9cm) is the minimum cabinet opening height. Measure this distance from the lowest point of the underside of the countertop.

**Corner locations** require a 2" (5.1cm) minimum clearance between side of dishwasher door and the wall or cabinet.

**Check location** where dishwasher will be installed. Do Not install dishwasher over carpeting. The location must provide:

- **Protection so that the water inlet and drain lines cannot freeze.** Damage from freezing is not covered by the warranty. **If dishwasher will be subject to freezing temperatures** and left unused for a period of time, see "Winterizing" instructions in your Use and Care Guide.
- Easy access to water, electricity and drainage lines.
- Convenient loading. The best location is to the right or left of a sink.
- A square opening for proper dishwasher operation and appearance.
- A cabinet front that is perpendicular to the floor.
- 1/4" (.64cm) minimum clearance between motor and flooring to prevent the motor from overheating.

Le lave-vaisselle doit être complètement encasté pour dissimuler les côtés, le sommet et l'arrière. Un nécessaire de panneaux latéraux est disponible chez votre marchand pour l'installation du lave-vaisselle à l'extrémité d'une rangée de placards.

Noir, pièce n° 4378868

Blanc, pièce n° 4378867

Amande, pièce n° 4378869

Il ne faut pas qu'il y ait de tuyauterie ou câblage dans la **zone non ombragée**.

Il ne faut pas que le **câble ou le cordon d'alimentation** soit déformé ou coincé entre le lave-vaisselle et le placard.

**Les pieds de nivellement et les roulettes** s'ajustent pour convenir à une hauteur d'ouverture d'encastrement de 86,4 cm (34 po) à 88,9 cm (35 po). Si les pieds de nivellement et les roulettes sont enlevés du lave-vaisselle, la hauteur d'ouverture minimum de l'encastrement est de 85,9 cm (33-13/16 po). Mesurer cette distance à partir du plus bas point sur le dessus du comptoir.

Si le lave-vaisselle doit être **installé dans un angle**, on doit ménager un dégagement minimum de 51 mm (2 po) entre le côté de la porte du lave-vaisselle et le mur ou le placard.

**Inspecter l'emplacement** d'installation du lave-vaisselle. Ne pas installer le lave-vaisselle sur un tapis. L'emplacement d'installation doit comporter les caractéristiques suivantes :

- **Protection contre le froid pour que la valve d'entrée d'eau et les conduites d'eau ne soient pas exposées au gel.** La garantie ne couvre pas les dommages imputables au gel. Pour une installation où le lave-vaisselle ne sera pas utilisé pendant quelque temps ou sera **exposé au gel**, consulter la section "Préparation pour l'hiver" du Guide d'utilisation et d'entretien du lave-vaisselle.
- Accès aisé aux sources d'eau et d'électricité, et aux canalisations de décharge à l'égout.
- Facilité de chargement - le meilleur emplacement est celui qui est adjacent à l'évier de la cuisine, à droite ou à gauche.
- Ouverture rectangulaire suscitant une bonne apparence et permettant le fonctionnement correct du lave-vaisselle.
- Panneau avant du placard perpendiculaire au sol.
- Séparation d'au moins 6,4 mm (1/4 po) entre le moteur et le sol, pour que le moteur ne subisse pas un échauffement excessif.

# Requirements Spécifications

## Electrical

### ⚠ WARNING



#### Electrical Shock Hazard

Electrically ground dishwasher.

Connect ground wire to green ground connector in terminal box.

Do not use an extension cord.

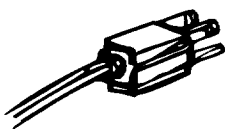
Failure to do so can result in death, fire, or electrical shock.

If codes permit and a separate grounding wire is used, it is recommended that a qualified electrician determine that the grounding path is adequate.

Dishwasher **must** be connected to the proper electrical voltage and frequency as specified on the model/serial rating plate. The model/serial rating plate is located behind the door on the front frame of the dishwasher opening.

- CONNECT WITH COPPER WIRE ONLY.
  - 120-volt, 60-Hz, AC-only, 15-ampere, fused electrical supply is required.
  - A time-delay fuse or circuit breaker is recommended.
  - It is recommended that a separate circuit serving only this appliance be provided.
  - Some models are already equipped with a power supply cord. If a power supply cord is not supplied, Power Supply Cord Kit (Part No. 4317824) is available from your local dealer or parts supplier. Follow the kit instructions for installing power supply cord.
- If the kit is not available locally, use a U.L.-listed/CSA-certified, three-conductor, 16-gauge, six foot, power supply cord that meets all local codes and ordinances. It must be routed so it does not touch the dishwasher motor or lower portion of the dishwasher tub. A strain relief must be used to secure the power supply cord to the dishwasher terminal box. The power supply cord must be plugged into a mating 3-prong, ground-type wall receptacle, grounded in accordance with all national and local codes and ordinances.
- If a power supply cord is attached to dishwasher but you need to direct wire dishwasher, you will need Direct Wire Connection Kit (Part No. 4317979). Remove power supply cord and make all direct wire connections inside terminal box. All electrical connections must be made in accordance with all national and local codes and ordinances.

- Dishwasher must be connected to a grounded metal, permanent wiring system or a ground conductor can be used with the circuit conductors to connect to the ground terminal or lead on the dishwasher.
- Do not ground to a gas pipe.
- Do not connect dishwasher to electrical supply until dishwasher is permanently grounded.
- Do not have a fuse in the neutral or ground circuit.



## Alimentation électrique

### ⚠ AVERTISSEMENT



#### Risque de choc électrique

Relier électriquement le lave-vaisselle à la terre.

Connecter le conducteur de liaison à la terre sur le connecteur vert de liaison à la terre dans la boîte de connexion.

Ne pas utiliser une rallonge.

Le non-respect de ces instructions peut causer un décès, un incendie ou un choc électrique.

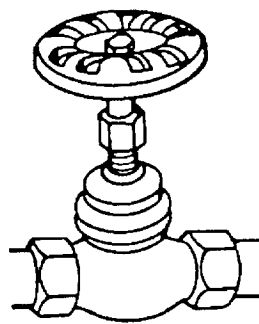
Si on utilise un conducteur distinct de liaison à la terre lorsque le code le permet, il convient qu'un électricien qualifié vérifie la qualité de la liaison à la terre.

Le lave-vaisselle **doit** être alimenté par un circuit électrique dont les caractéristiques (tension et fréquence) correspondent aux spécifications indiquées sur la plaque signalétique. On trouve la plaque signalétique sur la cuve, derrière la porte du lave-vaisselle.

- UTILISER SEULEMENT DES FILS DE CUIVRE POUR LE RACCORDEMENT.
  - Un circuit d'alimentation de 120 volts CA, 60 Hz, 15 ampères avec fusible doit être disponible.
  - On recommande l'emploi d'un fusible temporisé ou d'un disjoncteur.
  - Cet appareil devrait être alimenté par un circuit indépendant.
  - Certains modèles sont déjà équipés d'un cordon d'alimentation électrique. Si un cordon d'alimentation n'est pas fourni avec l'appareil, on peut trouver le cordon d'alimentation approprié (pièce n° 4317824) chez un fournisseur de pièces ou concessionnaire local. Pour l'installation du cordon, exécuter les instructions fournies avec le cordon.
- Si ce produit spécifique n'est pas disponible localement, on peut utiliser un cordon d'alimentation à trois conducteurs de calibre 16 (homologation U.L./ACNOR) qui satisfait les critères de tous les codes et règlements locaux en vigueur. On doit acheminer le cordon de telle manière qu'il ne puisse entrer en contact avec le moteur du lave-vaisselle ou la partie inférieure de la cuve du lave-vaisselle. Pour assujettir le cordon d'alimentation sur la boîte de connexion du lave-vaisselle, on doit utiliser un serre-câble ou composant similaire. On doit brancher le cordon d'alimentation sur une prise de courant murale de même configuration, à 3 alvéoles, reliée à la terre, conformément aux prescriptions de tous les codes et règlements nationaux et locaux.
- Si le lave-vaisselle est doté d'un cordon d'alimentation alors que les règlements imposent le raccordement direct au réseau, on doit utiliser l'ensemble de branchement par raccordement direct (pièce n° 4317979). Ôter le cordon d'alimentation et réaliser toutes les connexions de raccordement direct à l'intérieur de la boîte de connexion. On doit réaliser toutes les connexions électriques en conformité avec les prescriptions de tous les codes et règlements nationaux et locaux en vigueur.

- Il faut que le lave-vaisselle soit raccordé à un système métallique permanent de liaison à la terre, ou on peut utiliser un conducteur de liaison à la terre en plus des conducteurs du circuit qui sera connecté au fil ou sur la borne de liaison à la terre du lave-vaisselle.
- Ne pas utiliser une tuyauterie de gaz pour la liaison à la terre.
- Ne pas raccorder le lave-vaisselle au réseau électrique avant qu'il ait été relié à la terre d'une manière permanente.
- Ne pas installer un fusible dans le conducteur neutre ou le circuit de liaison à la terre.

## Water

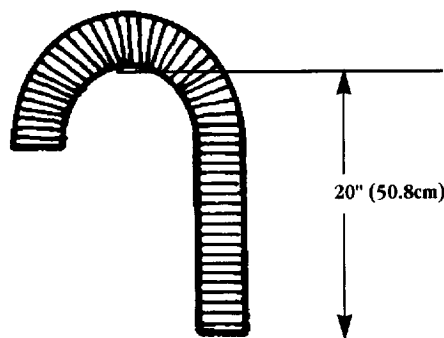


- The hot water line to the dishwasher must provide between 15-120 psi (103-827 kPa) water pressure.
- The hot water heater should be set to deliver 120°F (49°C) minimum water temperature to the dishwasher for best results.
- A 3/8" minimum O.D. copper tubing inlet line is recommended.
- Dishwasher inlet valve has 3/8" N.P.T. internal pipe threads.
- All solder connections must be made before water line is connected to dishwasher inlet valve. Do Not solder within 6 inches (15.2cm) of inlet valve.

## Alimentation en eau

- La canalisation d'alimentation en eau chaude du lave-vaisselle doit fournir de l'eau sous pression de 103-827 kPa (15-120 po<sup>2</sup>)
- Pour obtenir les meilleurs résultats, régler le chauffe-eau de manière à ce qu'il fournisse au lave-vaisselle de l'eau à 49°C (120°F).
- Un tube de cuivre d'un diamètre extérieur minimum de 9,5 mm (3/8 po) est recommandé.
- La valve d'entrée d'eau du lave-vaisselle comporte un filetage interne de diamètre 9,5 mm (3/8 po N.P.T.).
- Toutes les connexions par soudure devront être réalisées avant le raccordement de la canalisation d'eau à la valve d'entrée d'eau du lave-vaisselle. Ne pas effectuer un raccordement par soudure à moins de 152 mm (6 po) de la valve d'entrée d'eau.

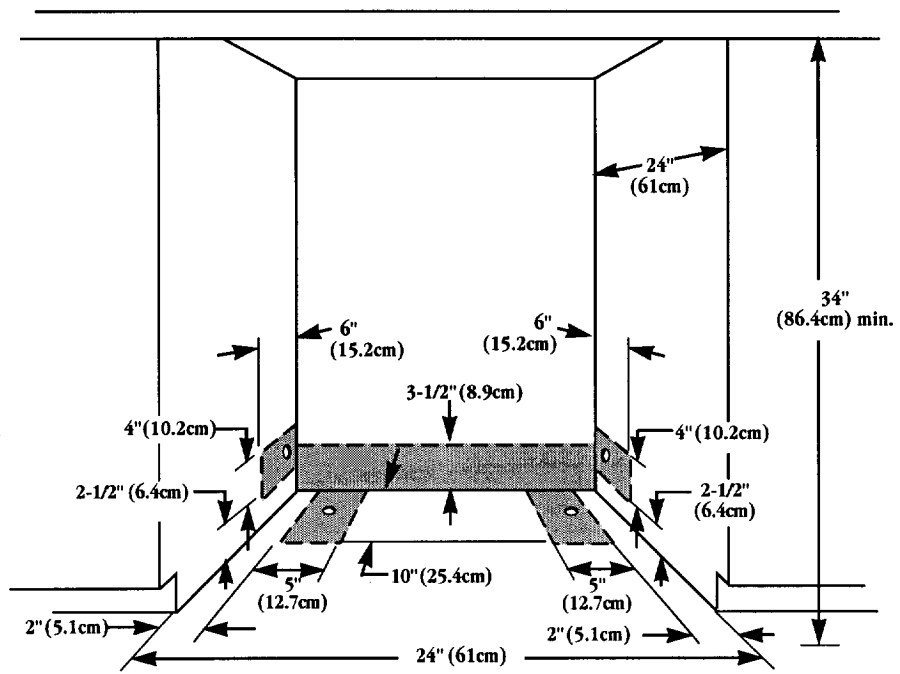
## Drain



- The drain hose supplied meets AHAM DW-1 test standards.
- The drain hose must have a high drain loop, 20 inches (50.8cm) above floor. This will help to prevent backflow or water siphoning during dishwasher operation.
  - An air gap must be used in the high drain loop if the drain hose is connected to house plumbing lower than 20 inches (50.8cm).
  - The waste tee or disposer inlet must be 20 inches (50.8cm) minimum above the floor.
  - Drain hose must be installed to waste tee or inlet above drain trap in house plumbing.
  - Drain line and fittings must be 1/2" minimum I.D.
  - If a longer drain hose is required, the maximum length is 12 feet (3.7m). Check that drain hose is resistant to heat and detergent.

## Rejet à l'égout

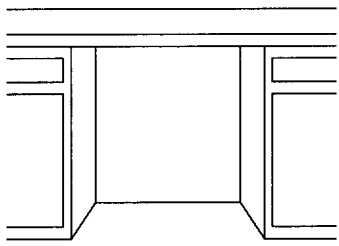
- Le tuyau d'évacuation à l'égout fourni est conforme à la norme AHAM DW-1.
- Le tuyau d'évacuation doit comporter une boucle de décharge à l'égout située à au moins 508 mm (20 pouces) au-dessus du sol, pour que l'eau ne puisse s'échapper du lave-vaisselle par effet de siphon en cours de service, et pour que l'eau souillée ne puisse refluer dans le lave-vaisselle.
  - Si le tuyau d'évacuation à l'égout est raccordé au circuit de plomberie de la résidence en un point situé à moins de 508 mm (20 po) au-dessus du sol, il faut que la boucle surélevée comporte un brise-siphon.
  - Le raccord T ou l'entrée du broyeur doit être situé à au moins 508 mm (20 po) au-dessus du sol.
  - Le tuyau d'évacuation doit être connecté au raccord T ou à l'orifice d'évacuation au-dessus du siphon d'évacuation dans le circuit de plomberie.
  - Le diamètre interne minimum des raccords et de la canalisation d'évacuation est de 1/2 po.
  - Si on doit utiliser un tuyau d'évacuation plus long, la longueur maximum est de 3,7 m (12 pi). Veiller à utiliser un tuyau d'évacuation résistant à la chaleur et aux détergents.



## A

### Cabinet opening preparation

### Préparation de la cavité d'encastrement



#### ⚠ WARNING



**Electrical Shock Hazard**  
Disconnect electrical power at the fuse box or circuit breaker box before installing dishwasher.  
Failure to do so can result in death or electrical shock.

1. Disconnect the power supply.
2. Put on gloves and safety glasses.

#### Electrical

3. Pick one method to follow ("Direct wire" or "Power supply cord"), depending upon your dishwasher and local codes.
4. Complete wiring to cabinet opening according to wiring method you need. Follow all local codes and ordinances.

#### ⚠ AVERTISSEMENT



**Risque de choc électrique**  
Interrompre l'alimentation électrique au niveau du tableau de distribution (boîte de fusibles ou disjoncteur) avant d'entreprendre l'installation du lave-vaisselle.  
Le non-respect de ces instructions peut causer un décès ou un choc électrique.

1. Déconnecter la source d'alimentation électrique.
  2. Porter des gants et des lunettes de sécurité.
- #### Raccordement au réseau électrique
3. Choisir une des méthodes suivantes ("Cordon d'alimentation flexible" ou "Raccordement direct"), selon le type de lave-vaisselle et les prescriptions du code local.
  4. Installer le câblage jusqu'à la cavité d'encastrement, selon la méthode de câblage utilisée. Respecter les prescriptions des codes et règlements locaux.

#### Direct wire method

Local codes may permit using armored or non-metallic sheathed, copper wire (A) (with ground wire) to connect dishwasher to junction box.

5. Cut a 3/4" (1.9cm) hole in rear, side or floor of cabinet (B) for direct wiring. Right side is easiest location.

**Wood cabinet:** Sand hole until smooth.

**Metal cabinet:** Cover hole with grommet (Part No. 302797) available from your dealer or parts supplier.

6. Install a U.L.-listed/CSA-certified strain relief to the junction box. If using conduit, use a U.L.-listed/CSA-certified conduit connector. Connect the power supply wire to the junction box. Run the other end of wire through cabinet hole (B). The power supply wire must extend 24 inches (61cm) from the back wall into cabinet opening.

#### Power supply cord method

Local codes may permit a U.L.-listed/CSA-certified, 16-gauge, power supply cord (Part No. 4317824) (C) with a three-prong, ground-type plug (D) to connect dishwasher to grounded outlet (E).

5. Cut a 1-1/2" (3.8cm) hole in rear or right side of cabinet (F) for power supply cord. Right side is easiest location.

**Wood cabinet:** Sand hole until smooth.

**Metal cabinet:** Cover hole with grommet (Part No. 302797) available from your dealer or parts supplier.

6. Install a mating three-prong ground-type wall receptacle in an adjacent cabinet.

#### Water line (protect from freezing)

7. Cut a 1/2" (1.3cm) minimum hole (G) in cabinet wall or floor for water line. Left side is easiest location.
8. Rough water line (H) to the cabinet opening.
9. Install a manual shutoff valve in the water line where it can be easily used.
10. Flush water line into a bucket to get rid of any particles that may clog inlet valve. Check that there are no sharp bends or kinks in the water line that may restrict the water flow. Turn shutoff valve to the "OFF" position.

#### Drain hose

11. Cut a 1-1/2" (3.8cm) diameter drain line opening (I) in the cabinet wall or floor.

#### Raccordement direct

Le code local peut permettre l'utilisation d'un câble à fils de cuivre avec conducteur de liaison à la terre (A) et gaine flexible non métallique ou métallique, pour le raccordement du lave-vaisselle au tableau de distribution.

5. Découper un trou de 19 mm (3/4 po) dans le plancher, le panneau arrière ou le panneau latéral du placard (B) pour le passage du cordon d'alimentation. Le côté droit est l'endroit le plus facile.  
**Placard de bois :** poncer pour produire une surface lisse.  
**Placard métallique :** installer un passe-fil (pièce n° 302797) disponible chez un concessionnaire ou fournisseur de pièces.
6. Installer un connecteur de câble (homologation U.L.) ou dispositif de détente sur la boîte de connexion. Fixer le câble d'alimentation sur la boîte de connexion. Faire passer l'autre extrémité du câble à travers le trou (B) découpé dans le placard. Le câble doit dépasser de 610 mm (24 po) au-delà de la paroi arrière, dans la cavité d'encastrement.

#### Cordon d'alimentation flexible

Les codes locaux peuvent permettre l'emploi d'un cordon d'alimentation flexible (homologation U.L.) (Pièce n° 4317824) (C) doté d'une fiche de branchement à trois broches avec liaison à la terre (D) pour brancher le lave-vaisselle à une prise de courant reliée à la terre (E).

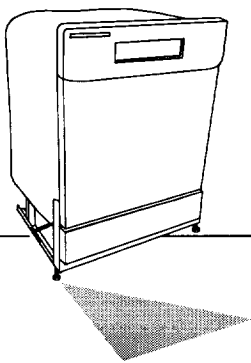
5. Découper un trou de 38 mm (1 1/2 po) à l'arrière ou du côté droit du placard (F) pour le passage du cordon d'alimentation. Le côté droit est l'endroit le plus facile.  
**Placard de bois :** Ponçer pour produire une surface lisse.  
**Placard métallique :** Installer un passe-fil (Pièce n° 302797) disponible chez un marchand ou un fournisseur de pièces.
6. Installer une prise de courant murale reliée à la terre à trois alvéoles dans un placard voisin.

#### Alimentation en eau (protéger du gel)

7. Percer un trou (G) d'au moins 13 mm (1/2 po) dans le plancher ou la paroi du placard pour le passage de la canalisation d'eau. Le côté gauche est l'endroit le plus facile.
8. Acheminer la canalisation d'eau (H) jusqu'à la cavité d'encastrement du lave-vaisselle.
9. Installer un robinet d'arrêt dans la canalisation à un endroit facilement accessible.
10. Laisser un puissant jet d'eau s'écouler dans un seau pour qu'il entraîne toutes les particules qui pourraient obstruer la valve d'entrée d'eau. Vérifier que la canalisation d'arrivée d'eau ne comporte pas de pincement ou brusque changement de direction susceptible d'entraver l'écoulement de l'eau. Fermer le robinet d'arrêt.

#### Rejet à l'égout

11. Percer un trou (I) de diamètre 38 mm (1 1/2 po) dans le plancher ou la paroi du placard pour le passage du tuyau d'évacuation.



**B**

## Leveling the dishwasher

### ⚠ WARNING



#### Tip Over Hazard

Do not use dishwasher until completely installed.  
Do not push down on open door.  
Doing so can result in serious injury or cuts.

Keep cardboard shipping base or hardboard under dishwasher until it is installed. The shipping base or hardboard will help to protect floor covering during installation.

Remove the four screws attaching access panel (A) and lower panel (B) to dishwasher using a 1/4" hex socket, nut driver or Phillips screwdriver. Remove panels and set panels aside on a protective surface.

Min. Cutout Height	Wheel Position (See Illustration)	Number Of Turns To Adjust Levelers
34" (86.4cm)	1	9
34-1/8" (86.7cm)	2	6
34-5/16" (87.2cm)	3	3
34-1/2" (87.6cm)	4	0

For additional height:

1. Add shims under the wheels.
2. Turn front levelers (each turn is approximately 1/16" (1.6mm) in height).

Measure height of cabinet opening (C) from underside of countertop to floor. Check chart for that height opening. Put wheels (D) in the required position.

Adjust the front leveling legs (E) the number of turns listed in the chart. The dishwasher should be installed as level as possible from front to back.

Put the spring-type drain hose clamp (F) over the drain connector (G). Push drain hose (H) onto drain connector. Use pliers to open clamp and slide clamp over drain hose and drain connector. Check that drain hose is securely attached to drain connector.

Tilt dishwasher backwards on wheels when moving across floor to prevent damage to floor covering.

Latch (I) the dishwasher door. Grasp the sides of the dishwasher door near the console (J). Tilt dishwasher backwards on wheels. Move dishwasher close to cabinet opening. **Do Not push on the center of the console.** Discard shipping base or hardboard.

Insert drain hose into hole cut into cabinet. Check that drain hose does not contact door springs, motor or water line.

- Do Not run drain hose over top of tub. Check that drain hose is not kinked or twisted.

Insert power supply cord into hole cut into cabinet. If using power supply wire, adjust wire and pull towards dishwasher terminal box.

- Do Not pinch power supply cord or kink power supply wire between dishwasher and cabinet.

Move dishwasher completely into cabinet opening. Center dishwasher in opening. Check that leveling legs (K) are firmly against the floor. Align the dishwasher door with front of cabinet doors. Check that spacing (L) is the same on both sides.

## Réglage de l'aplomb du lave-vaisselle

### ⚠ AVERTISSEMENT



#### Risque de basculement

Ne pas utiliser le lave-vaisselle avant qu'il soit complètement installé.  
Ne pas le pousser lorsque la porte est ouverte.  
Cette action pourrait causer une blessure ou des coupures graves.

Laisser la planche ou la base de carton de l'emballage sous le lave-vaisselle jusqu'à l'installation, pour protéger le revêtement de sol lors des déplacements du lave-vaisselle sur le plancher au cours de l'installation.

Ôter les quatre vis qui fixent le panneau (A) de l'ouverture d'accès et le panneau inférieur (B) au lave-vaisselle, à l'aide d'un tournevis hex ou d'une clé à douille de 1/4 po. Ôter les panneaux; conserver les panneaux de côté sur une surface protectrice.

Hauteur minimale de l'ouverture sous le comptoir	Position des roulettes (voir l'illustration)	Nombre de tours pour le réglage
86,4 cm (34 po)	1	9
86,7 cm (34 1/8 po)	2	6
87,2 cm (34 5/16 po)	3	3
87,6 cm (34 1/2 po)	4	0

Pour une hauteur plus élevée :

1. Ajouter des cales sous les roulettes.
2. Faire tourner les pieds avant le réglage de l'aplomb. Chaque rotation modifie la hauteur d'environ 1,6 mm (1/16 po).

Mesurer la hauteur libre sous le comptoir (C), du plancher à la face inférieure du comptoir. À l'aide du tableau ci-dessus, déterminer la position correspondante des roulettes (D), pour les installer à cette position.

Faire tourner les pieds avant (E) du nombre de tours indiqué dans le tableau. L'aplomb avant/arrière du lave-vaisselle devrait être aussi parfait que possible.

Mettre la bride à ressort (F) du tuyau d'évacuation sur le raccord (G). Pousser le tuyau d'évacuation (H) sur le raccord. Utiliser des pinces pour ouvrir la bride et la glisser sur le tuyau d'évacuation et le raccord. S'assurer que le tuyau d'évacuation est fixé solidement au raccord.

Incliner le lave-vaisselle vers l'arrière sur ses roulettes lorsqu'on le déplace sur le plancher pour éviter d'endommager le sol.

Verrouiller la porte du lave-vaisselle (I). Saisir les côtés de la porte du lave-vaisselle près de la console (J). Incliner le lave-vaisselle vers l'arrière sur ses roues. Approcher le lave-vaisselle de la cavité d'encastrement entre les placards. Ne pas pousser en prenant appui au centre de la console. Jeter la planche ou la base de l'emballage.

Insérer le tuyau d'évacuation à l'égoût dans le trou de passage à travers le placard. Vérifier que le tuyau d'évacuation à l'égoût n'est pas en contact avec les ressorts de la porte, le moteur, la canalisation d'arrivée d'eau.

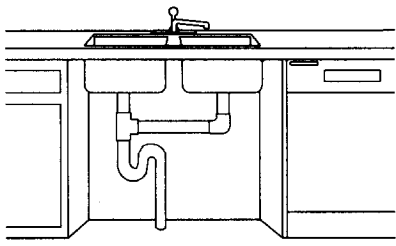
- Ne pas faire passer le tuyau d'évacuation à l'égoût par-dessus la cuve. Vérifier que le tuyau d'évacuation n'est pas écrasé ou déformé.

Insérer le cordon d'alimentation électrique dans le trou de passage percé dans le placard. Dans le cas d'un raccordement direct, ajuster le câble et tirer le câble jusqu'à la boîte de connexion du lave-vaisselle.

- Ne pas pincer ou déformer le cordon ou câble d'alimentation électrique entre le lave-vaisselle et le placard.

Pousser complètement le lave-vaisselle dans la cavité d'encastrement. Centrer le lave-vaisselle dans l'ouverture. Vérifier que les pieds de réglage de l'aplomb (K) sont fermement en contact avec le sol. Aligner la porte du lave-vaisselle avec les portes des placards. Vérifier que l'espacement (L) est identique des deux côtés.





# C

## Drain hose connection

Connect drain hose to an air gap or waste tee using one of the recommended or alternate methods.

### Recommended Connection Methods Air Gap

Install Air Gap Kit (Part No. 300096) (A) according to kit instructions. If a different air gap is used, it should be checked to make sure it allows for the same air flow.

#### Drain hose (B) to air gap (A) to waste tee (C)

Cut drain end of drain hose as shown (D). Do Not cut ribbed section to shorten drain hose (E).

Secure drain hose to air gap with spring-type clamp (F). If spring-type clamp does not fit smaller section of drain hose connector, use a smaller clamp. Smaller clamps are available at plumbing supply stores.

Connect the air gap to waste tee using a rubber connector (G)\* and spring- or screw-type clamps (H).

The waste tee connection MUST be ahead of the drain trap (I) and 20 inches (50.8cm) minimum above the floor (J).

#### Drain hose (K) to air gap (L) to disposer (M)

Knock out disposer inlet plug (N) from inlet. If inlet plug falls inside disposer, you must remove inlet plug before connecting drain hose. If disposer is already installed in sink, you may need to remove disposer from sink to remove plug.

DO NOT cut end of drain hose.

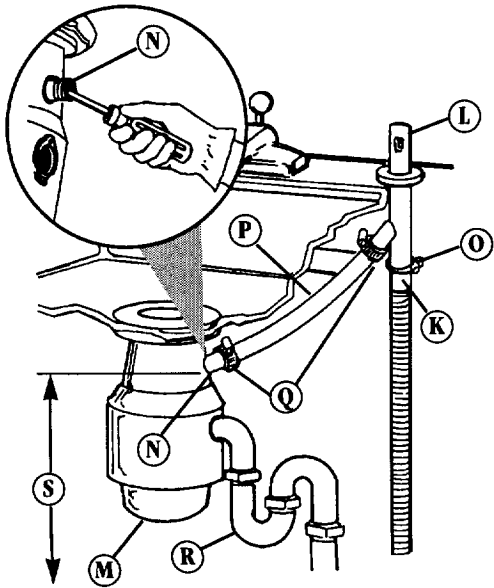
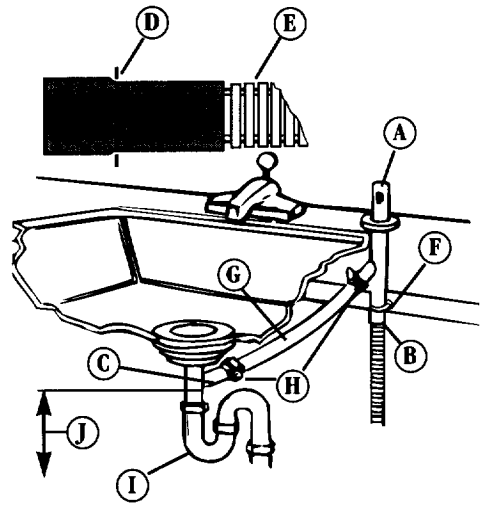
Secure drain hose to air gap with spring-type clamp (O).

Connect the air gap to disposer using a rubber connector (P)\* and spring- or screw-type clamps (Q).

Most disposers have 7/8" connectors, or special connectors are available at plumbing supply stores.

The disposer connection MUST be ahead of the drain trap (R) and 20 inches (50.8cm) minimum above the floor (S).

\* All parts are available from your dealer.



## Raccordement du tuyau d'évacuation

Connecter le tuyau d'évacuation à un brise-siphon ou au raccord T; utiliser l'une des méthodes recommandées.

### Méthodes de raccordement recommandées Brise-siphon

Installer le brise-siphon (pièce n° 300096) (A) conformément aux instructions fournies avec l'ensemble de pièces. Si un brise-siphon d'une marque différente est utilisé, vérifier qu'il laisse passer le même débit d'air.

#### Raccordement du tuyau d'évacuation (B) au brise-siphon (A) et au raccord T (C)

Couper l'extrémité du tuyau d'évacuation (D) selon l'illustration. Ne pas couper l'extrémité nervurée pour raccourcir le tuyau d'évacuation (E).

Fixer le tuyau d'évacuation sur le brise-siphon avec une bride à ressort (F). Si la taille de la bride à ressort est trop grande pour la petite section du tuyau d'évacuation, utiliser une bride plus petite. On peut trouver ces brides plus petites dans les magasins de fournitures de plomberie.

Raccorder le brise-siphon au raccord T à l'aide d'une section de tuyau de caoutchouc (G)\* et de brides à ressort ou à vis (H).

La connexion au raccord T DOIT être située en amont du siphon (I) et à au moins 508 mm (20 po) au-dessus du sol (J).

#### Raccordement du tuyau d'évacuation (K) au brise-siphon (L) et à un broyeur à déchets (M)

Arracher l'opercule d'obturation (N) à l'entrée du broyeur à déchets. Si l'opercule d'obturation tombe à l'intérieur du broyeur, on doit le retirer avant de connecter le tuyau d'évacuation. Si le broyeur à déchets est déjà installé sur l'évier, il peut être nécessaire de démonter le broyeur de l'évier pour retirer l'opercule d'obturation.

NE PAS couper l'extrémité du tuyau d'évacuation.

Fixer le tuyau d'évacuation sur le brise-siphon avec une bride à ressort (O).

Raccorder le brise-siphon au broyeur à déchets au moyen d'une section de tuyau de caoutchouc (P)\* et de brides à ressort ou à vis (Q).

Les broyeurs à déchets sont généralement dotés de raccords de 7/8 po; on peut également trouver des raccords spéciaux dans les magasins de fournitures de plomberie.

La connexion au raccord T DOIT être située en amont du siphon (R) et à au moins 508 mm (20 po) au-dessus du sol (S).

\* Toutes les pièces sont disponibles du marchand.

### Alternate Connection Methods No Air Gap

If local codes permit, the dishwasher drain hose may be connected directly to a waste tee or waste disposer.

#### Drain hose (A) to waste tee (B)

Cut drain end of drain hose as shown (C). Do Not cut ribbed section to shorten drain hose (D).

Secure drain hose to waste tee with spring- or screw-type clamp (E). If spring-type clamp does not fit smaller section of drain hose connector, use a smaller clamp. Smaller clamps are available at plumbing supply stores.

The waste tee connection MUST be ahead of the drain trap (F) and 20 inches (50.8cm) minimum above the floor (G).

#### Drain hose (H) to disposer (I)

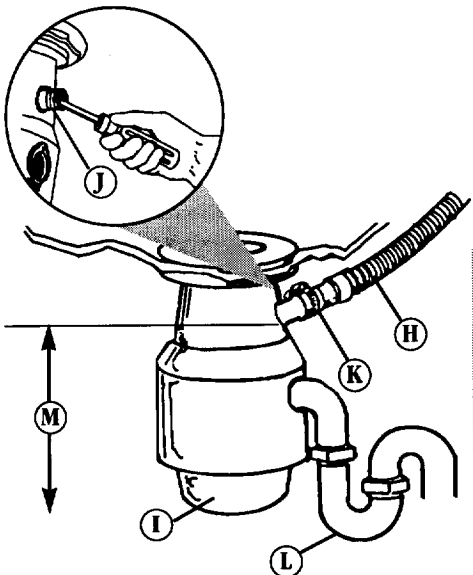
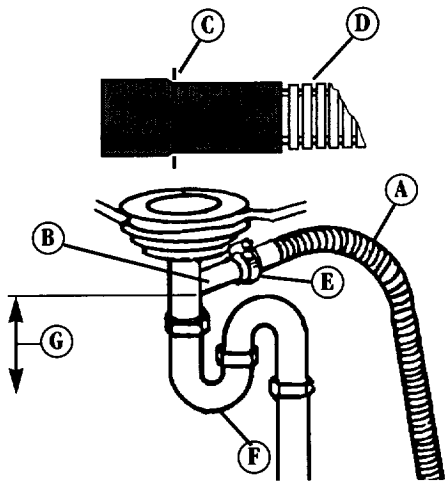
Knock out disposer inlet plug from inlet (J). If inlet plug falls inside disposer, you must remove inlet plug before connecting drain hose. If disposer is already installed in sink, you may need to remove disposer from sink to remove plug.

DO NOT cut end of drain hose.

Secure drain hose to disposer with spring- or screw-type clamp (K).

Most disposers have 7/8" connectors, or special connectors are available at plumbing supply stores.

The disposer connection MUST be ahead of the drain trap (L) and 20 inches (50.8cm) minimum above the floor (M).



### Autres méthodes de raccordement Sans brise-siphon

Si le code local le permet, on peut raccorder directement le tuyau d'évacuation du lave-vaisselle à un raccord T ou au broyeur à déchets.

#### Raccordement du tuyau d'évacuation (A) au raccord T (B)

Couper l'extrémité du tuyau d'évacuation (C) selon l'illustration. Ne pas couper l'extrémité nervurée pour raccourcir le tuyau d'évacuation (D).

Fixer le tuyau d'évacuation au raccord T avec une bride à ressort ou à vis (E). Si la taille de la bride à ressort est trop grande pour la petite section du tuyau d'évacuation, utiliser une bride plus petite. On peut trouver ces brides plus petites dans les magasins de fournitures de plomberie.

La connexion au raccord T DOIT être située en amont du siphon (F) et à au moins 508 mm (20 po) au-dessus du sol (G).

#### Raccordement du tuyau d'évacuation (H) à un broyeur à déchets (I)

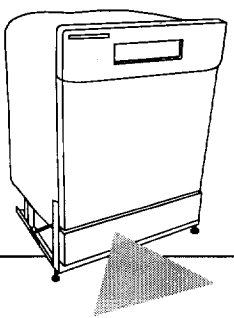
Arracher l'opercule d'obturation (J) à l'entrée du broyeur à déchets. Si l'opercule d'obturation tombe à l'intérieur du broyeur, on doit le retirer avant de connecter le tuyau d'évacuation. Si le broyeur à déchets est déjà installé sur l'évier, il peut être nécessaire de démonter le broyeur de l'évier pour retirer l'opercule d'obturation.

NE PAS couper l'extrémité du tuyau d'évacuation.

Raccorder le tuyau d'évacuation au broyeur à déchets au moyen de brides à ressort ou à vis (K).

Les broyeurs à déchets sont généralement dotés de raccords de 7/8 po; on peut également trouver des raccords spéciaux dans les magasins de fournitures de plomberie.

La connexion au raccord T DOIT être située en amont du siphon (L) et à au moins 508 mm (20 po) au-dessus du sol (M).



**D**

## Water and electrical connection

## Raccordement à la canalisation d'eau et au circuit électrique

### ⚠ WARNING

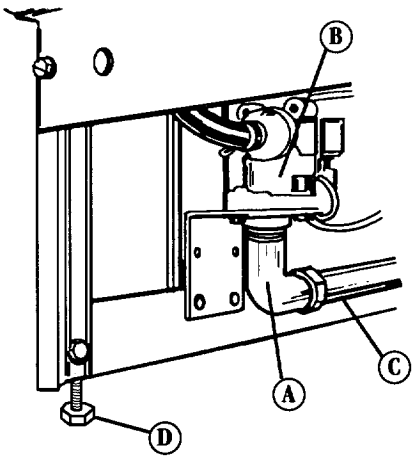


**Electrical Shock Hazard**  
Electrically ground dishwasher.  
Connect ground wire to green ground connector in terminal box.  
Do not use an extension cord.  
Failure to do so can result in death, fire, or electrical shock.

### ⚠ AVERTISSEMENT



**Risque de choc électrique**  
Relier électriquement le lave-vaisselle à la terre.  
Connecter le conducteur de liaison à la terre sur le connecteur vert de liaison à la terre dans la boîte de connexion.  
Ne pas utiliser une rallonge.  
Le non-respect de ces instructions peut causer un décès, un incendie ou un choc électrique.



Apply Teflon tape to 90° elbow fitting (A) and connect fitting directly to water inlet valve (B). Attach water supply line (C) to fitting. Do Not allow the water pipe or tubing to contact the motor or dishwasher legs (D). Turn on water supply and check for leaks.

Appliquez du ruban téflon sur le coude de 90° (A) et connectez le raccord directement sur la vanne d'entrée d'eau (B). Connectez la canalisation d'eau (C) sur le raccord.

Veillez à ce que la canalisation d'eau ne puisse entrer en contact avec le moteur ou les pieds du lave-vaisselle (D). Ouvrir l'arrivée d'eau, et inspecter pour rechercher les fuites.

Check electrical requirements. Be sure you have correct electrical supply and recommended grounding method. See Page 4.

Vérifier que les caractéristiques du réseau d'alimentation électrique correspondent à celles du lave-vaisselle; veiller également à utiliser la méthode de liaison à la terre recommandée. Voir page 4.

If connecting dishwasher using direct wire method, check that power supply is disconnected.

Pour le raccordement direct du lave-vaisselle au réseau d'alimentation, vérifier que l'alimentation électrique a été interrompue.

- Remove the dishwasher terminal box cover (E).

- Ôter le couvercle de la boîte de connexion du lave-vaisselle (E).

- Install a U.L.-listed/CSA-certified strain relief (F) to the terminal box. Run power supply wire through strain relief. If using conduit, use a U.L.-listed/CSA-certified conduit connector. Run conduit through connector.

- Installer un serre-câble (F) (homologation U.L./ACNOR) sur la boîte de connexion. Faire passer le câble d'alimentation à travers le serre-câble. Si les conducteurs sont placés dans un conduit, utiliser un connecteur de conduit (homologation U.L./ACNOR). Emboîter le conduit dans le connecteur.

- Connect the white wire (G) from the power supply wire to the white wire in the terminal box with twist-on wire connector.
- Connect the black wire (H) from the power supply wire to the black wire in the terminal box with twist-on wire connector.

- À l'aide d'un connecteur de fils, connecter ensemble le fil blanc (G) du câble d'alimentation et le fil blanc de la boîte de connexion.
- À l'aide d'un connecteur de fils, connecter ensemble le fil noir (H) du câble d'alimentation et le fil noir de la boîte de connexion.

If the ground connector (I) looks like this:

- Loosen front nut (J) on ground connector located on the back of terminal box. Do Not loosen the rear nut (K) on the ground connector.
- Form the bare ground wire (L) into a U-shaped hook. Wrap ground wire hook clockwise around ground connector and between the rear and front nuts. Securely tighten the front nut (J) over the ground wire.
- Tighten strain relief or conduit connector screws (M).

Si le connecteur de liaison à la terre (I) est similaire à celui de cette illustration :

- Desserrer l'écrou avant (J) sur la vis de liaison à la terre située à l'arrière de la boîte de connexion. Ne pas desserrer l'écrou arrière (K) sur la vis de liaison à la terre.
- À l'extrémité du conducteur de liaison à la terre nu (L), former un crochet en U. Placer le crochet sur la vis de liaison à la terre (sens horaire), entre les écrous avant et arrière. Bien serrer l'écrou avant (J) sur le conducteur de liaison à la terre.
- Serrer les vis du serre-câble ou du connecteur de conduit (M).

OR

OU

If the ground connector (I) looks like this:

- Loosen screw (J) on ground connector located on the back of terminal box.
- Form the bare ground wire (K) into a U-shaped hook. Wrap ground wire hook clockwise around ground connector and under the washer (L). Securely tighten the screw (J).
- Tighten strain relief or conduit connector screws (M).

Si le connecteur de liaison à la terre (I) est similaire à celui de cette illustration :

- Desserrer la vis de liaison à la terre (J) située à l'arrière de la boîte de connexion.
- À l'extrémité du conducteur de liaison à la terre nu (K), former un crochet en U. Placer le crochet sur la vis de liaison à la terre (sens horaire), et sous la rondelle (L). Bien serrer la vis (J) sur le conducteur.
- Serrer les vis du serre-câble ou du connecteur de conduit (M).

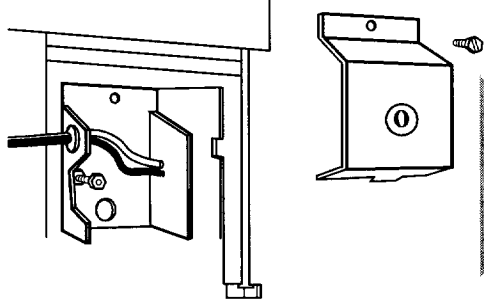
- Replace terminal cover (E).

- Réinstaller le couvercle de la boîte de connexion (E).

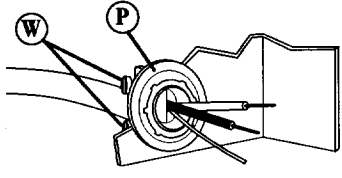


**If connecting dishwasher with power supply cord, check that power supply is disconnected.**

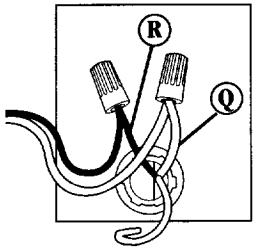
- Use power supply cord kit (Part No. 4317824) available from your dealer or parts supplier. Follow instructions with kit for installing power supply cord.
- If the cord kit is not available, a U.L.-listed/CSA-certified, 16-gauge, three-conductor, power supply cord and strain relief must be used. Six feet (1.8m) must be the maximum length of power supply cord.
- Route power supply cord so it does not touch dishwasher motor or lower part of dishwasher tub.



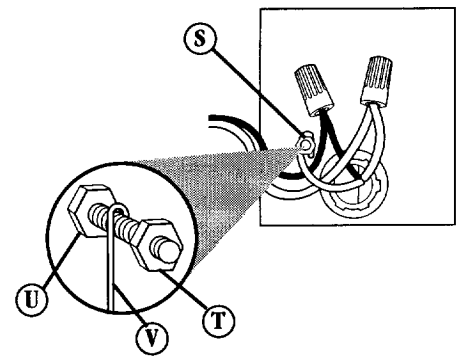
- Remove the dishwasher terminal box cover (O).



- Install a U.L.-listed/CSA-certified strain relief (P) to the terminal box. Run power supply cord through strain relief.



- Connect the white wire (Q) from the power supply cord to the white wire in the terminal box with twist-on wire connector.
- Connect the black wire (R) from the power supply cord to the black wire in the terminal box with twist-on wire connector.



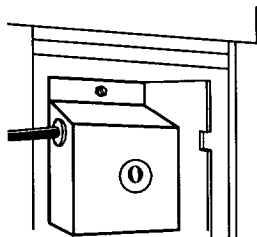
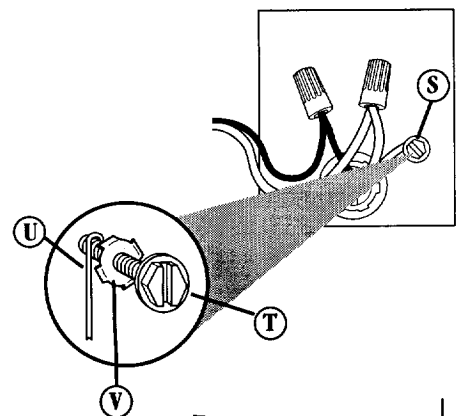
**If the ground connector (S) looks like this:**

- Loosen front nut (T) on ground connector located on the back of terminal box. Do Not loosen the rear nut (U) on the ground connector.
- Form the bare ground wire (V) into a U-shaped hook. Wrap ground wire hook clockwise around ground connector and between the rear and front nuts. Securely tighten the front nut (T) over the ground wire.
- Tighten strain relief screws (W).

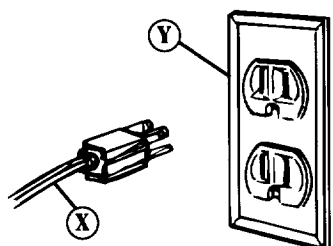
**OR**

**If the ground connector (S) looks like this:**

- Loosen screw (T) on ground connector located on the back of terminal box.
- Form the bare ground wire (U) into a U-shaped hook. Wrap ground wire hook clockwise around ground connector and under the washer (V). Securely tighten the screw (T).
- Tighten strain relief screws (W).



- Replace terminal cover (O).



- Plug power supply cord (X) into mating grounded outlet (Y).

**Raccordement du lave-vaisselle au moyen du cordon d'alimentation; vérifier que l'alimentation électrique du circuit a été interrompue :**

- On peut trouver le cordon d'alimentation approprié (pièce n° 4317824) chez un fournisseur de pièces ou concessionnaire local. Pour l'installation du cordon, exécuter les instructions fournies avec le cordon.
- Si ce produit spécifique n'est pas disponible localement, on peut utiliser un cordon d'alimentation à trois conducteurs de calibre 16 (homologation U.L./ACNOR), avec serre-câble. La longueur du cordon d'alimentation ne doit pas dépasser 1,8 m (6 pi)
- Acheminer le câble de telle manière qu'il ne puisse entrer en contact avec le moteur du lave-vaisselle ou la partie inférieure de la cuve du lave-vaisselle.

- Ôter le couvercle de la boîte de connexion du lave-vaisselle (O).

- Installer un serre-câble (P) (homologation U.L./ACNOR) sur la boîte de connexion. Faire passer le cordon d'alimentation à travers le serre-câble.

- À l'aide d'un connecteur de fils, connecter ensemble le fil blanc (Q) du câble d'alimentation et le fil blanc de la boîte de connexion.
- À l'aide d'un connecteur de fils, connecter ensemble le fil noir (R) du câble d'alimentation et le fil noir de la boîte de connexion.

Si le connecteur de liaison à la terre (S) est similaire à celui de cette illustration :

- Desserrer l'écrou avant (T) sur la vis de liaison à la terre située à l'arrière de la boîte de connexion. Ne pas desserrer l'écrou arrière (U) sur la vis de liaison à la terre.
- À l'extrémité du conducteur de liaison à la terre nu (V), former un crochet en U. Placer le crochet sur la vis de liaison à la terre (sens horaire), entre les écrous avant et arrière. Bien serrer l'écrou avant (T) sur le conducteur de liaison à la terre.
- Serrer les vis du serre-câble (W).

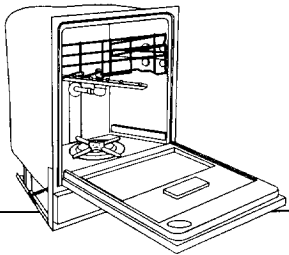
**OU**

Si le connecteur de liaison à la terre (S) est similaire à celui de cette illustration :

- Desserrer la vis de liaison à la terre (T) située à l'arrière de la boîte de connexion.
- À l'extrémité du conducteur de liaison à la terre nu (U), former un crochet en U. Placer le crochet sur la vis de liaison à la terre (sens horaire), et sous la rondelle (V). Bien serrer la vis (T).
- Serrer les vis du serre-câble (W).

- Réinstaller le couvercle de la boîte de connexion (O).

- Brancher le cordon d'alimentation (X) sur une prise de courant de même configuration (Y) reliée à la terre.

**E**

## Attachment

## Accessoires

### ⚠ WARNING

**Tip Over Hazard**

Do not use dishwasher until completely installed.

Do not push down on open door.

Doing so can result in serious injury or cuts.

Open dishwasher door and remove all shipping materials. Remove bottom rack. Place newspaper (A) or towel over bottom of dishwasher to prevent screws from falling into pump area when securing dishwasher to countertop.

The dishwasher **MUST** be secured to countertop or floor to keep it from tipping when door is opened.

**Countertop attachment:** Secure dishwasher to countertop with two, No. 10 x 1/2" Phillips-head screws (B).

**Do Not drop screws into the bottom of the dishwasher.** Screws, if dropped in pump area, may cause damage to pump or motor.

**Floor attachment:** Use floor attachment kit (Part No. 4378968) available from your dealer.

### ⚠ AVERTISSEMENT

**Risque de renversement**

Ne pas utiliser le lave-vaisselle avant qu'il soit complètement installé.

Ne pas le pousser avec la porte ouverte.

Cette action pourrait causer une blessure grave ou des coupures.

Ouvrir la porte du lave-vaisselle et retirer tous les matériaux d'emballage. Enlever le râtelier inférieur. Placer des pages de journal (A) ou une serviette au fond du lave-vaisselle pour empêcher que des vis ou autres articles puissent tomber dans la zone de la pompe lors de l'opération de fixation du lave-vaisselle au comptoir.

Le lave-vaisselle **DOIT** être bien immobilisé pour qu'il ne puisse pas basculer lors de l'ouverture de la porte.

**Accessoire de comptoir:** Bien fixer le lave-vaisselle au comptoir à l'aide de deux vis Phillips n° 10 x 1/2 po (B).

**Veiller à ne pas laisser tomber les vis au fond du lave-vaisselle.** Les vis qui tomberaient dans la zone de la pompe feraient subir des dommages à la pompe et au moteur.

**Accessoire de fixation au plancher:** Utiliser la trousse de fixation au plancher (Pièce n° 4378968) disponible chez votre marchand.

Open door about 3 inches (7.6cm) and check for equal spacing (C) between inner door and tub sides. If spacing is not equal, loosen bracket screws and shift tub. Tighten bracket screws. Remove newspaper or towel from dishwasher.

Entrouvrir la porte du lave-vaisselle d'environ 76 mm (3 po); contrôler l'espacement uniforme (C) entre l'intérieur de la porte et les côtés de la cuve. Si l'espacement n'est pas égal, desserrer les vis des brides de fixation et déplacer légèrement la cuve. Resserrer les vis des brides de fixation. Retirer les pages de journal ou les serviettes de protection placées au fond du lave-vaisselle.

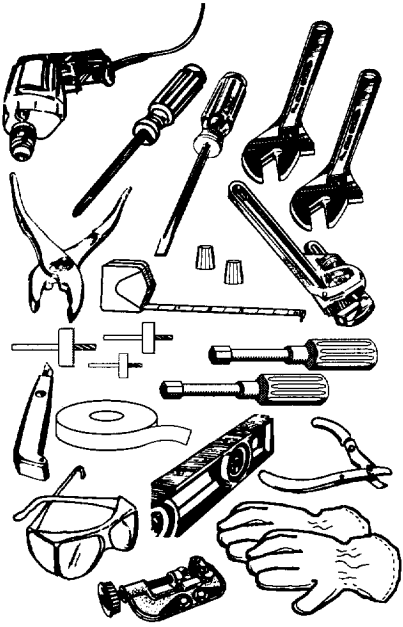
Open and close door several times. The door should open and close easily. If door closes too quickly or falls open, adjust door springs (D) by moving spring ends to different holes (E) in base.

Ouvrir et fermer la porte plusieurs fois. La porte devrait s'ouvrir et se fermer facilement. Si la porte se ferme trop vite ou s'ouvre d'elle-même, ajuster les ressorts de la porte (D) en plaçant les bouts des ressorts dans des trous (E) différents dans la base.

**F****Check operation****Contrôle du fonctionnement**

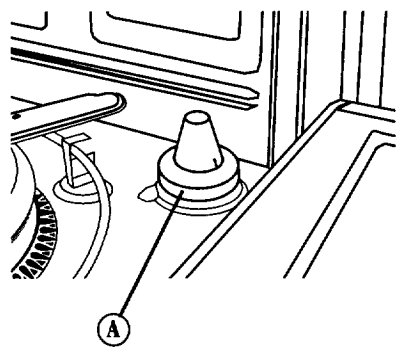
Check that all parts have been installed (except access and lower panels) and no steps were skipped.

Vérifier que toutes les pièces ont été installées (sauf le panneau inférieur et le panneau de l'ouverture d'accès) et qu'aucune étape n'a été omise.



Check that you have all the tools you used.

Vérifier la présence de tous les outils utilisés.



Read the Use and Care Guide that came with your dishwasher. Reconnect power supply to dishwasher. Set the dishwasher to run the "Normal" cycle. Start dishwasher and allow it to run for 2 minutes. Open dishwasher door. The water level should be deep enough to cause the float (A) to float on the water. If the water level is correct, close the door and allow the dishwasher to complete the cycle.

If the dishwasher does not fill to the proper level, check the following:

- Is the shutoff valve in the water supply line completely open?
- Is the water supply line blocked or kinked?

Check that there are no water leaks. If there are water leaks, tighten fittings.

Lire le Guide d'utilisation et d'entretien fourni avec le lave-vaisselle.

Rétablir l'alimentation du circuit électrique du lave-vaisselle. Régler le lave-vaisselle au programme <<Normal>>. Mettre le lave-vaisselle en marche et le laisser fonctionner pendant 2 minutes. Ouvrir la porte du lave-vaisselle. Le niveau d'eau devrait être suffisamment profond pour que le flotteur (A) flotte. Si le niveau d'eau est adéquat, fermer la porte et laisser le lave-vaisselle terminer le programme.

Si le lave-vaisselle ne se remplit pas au niveau adéquat, vérifier

- Que la soupape d'arrêt dans la canalisation d'alimentation d'eau est complètement ouverte.
- Que la canalisation d'alimentation d'eau n'est pas bloquée ou écrasée.

S'assurer qu'il n'y a pas de fuite d'eau. En cas de fuite, resserrer les raccords.

Reattach access and lower panel to dishwasher so that the bottom edge of the lower panel contacts the floor.

Réinstaller le panneau inférieur et le panneau de l'ouverture d'accès du lave-vaisselle, de telle manière que le bord inférieur du panneau inférieur soit en contact avec le sol.

***Your installation is now complete.  
Keep Installation Instructions and Use and Care Guide  
close to dishwasher for easy reference.***

***L'installation est maintenant terminée.  
Conserver les instructions d'installation et le Guide  
d'utilisation et d'entretien en lieu sûr, pour pouvoir  
facilement les consulter.***

## Need assistance?

The KitchenAid Consumer Assistance Center is open 24 hours a day, 7 days a week. Call 1-(800) 422-1230. The call is free within the continental United States. In Canada, call 1-(800) 461-5681 for English and 1-(800) 461-5703 for French.

**Call the KitchenAid Consumer Assistance Center when you:**

- ▶ Have questions about dishwasher installation or operation.
- ▶ Need to obtain the name and number of a KitchenAid-authorized service company.

**If dishwasher does not operate, check these points:**

- ▶ Has the circuit breaker tripped or the house fuse blown?
- ▶ Is the door closed tightly and latched?
- ▶ Has the cycle been set correctly to start the dishwasher?
- ▶ Has electrical power been interrupted?
- ▶ Has the motor overloaded? It will reset itself within a few minutes.

**If you need service:**

Maintain the quality built into your appliance by calling a KitchenAid-authorized service company. To obtain the name and number of an authorized service company:

- ▶ Contact the dealer from whom you purchased the appliance;
- ▶ Look in the Yellow Pages of your telephone directory under "Appliances — Household — Major — Service and Repair;"
- ▶ or Call the KitchenAid Consumer Assistance Center.

**When you call, you will need:**

- ▶ The dishwasher model number.
- ▶ The dishwasher serial number.

Both numbers are listed on the model/serial rating plate located behind the door on the front frame of the dishwasher opening.

Part No. 9743663

© 1996 KitchenAid

® Registered Trademark of KitchenAid.

Printed in U.S.A.

## Avez-vous besoin d'assistance?

Le Centre d'assistance à la clientèle KitchenAid est accessible 24 heures par jour, 7 jours par semaine. Téléphoner au 1-(800) 422-1230. La communication est gratuite dans les limites du territoire continental des États-Unis. Au Canada, composer pour l'anglais, 1-(800) 461-5681 ou pour le français, 1-(800) 461-5703.

**Contactez le Centre d'assistance à la clientèle KitchenAid dans les cas suivants :**

- ▶ pour les questions au sujet de l'installation et du fonctionnement du lave-vaisselle.
- ▶ pour obtenir le nom et le numéro de téléphone d'un établissement de service agréé par KitchenAid.

**Si le lave-vaisselle ne fonctionne pas, contrôler les points suivants :**

- ▶ disjoncteur ouvert ou fusible grillé?
- ▶ porte bien fermée et verrouillée?
- ▶ bouton de sélection de programme correctement réglé pour la mise en marche du lave-vaisselle?
- ▶ interruption de l'alimentation électrique?
- ▶ surcharge du moteur? Il se remettra en marche après quelques minutes.

**Si des travaux de service sont nécessaires :**

Pour préserver la qualité incorporée à cet appareil ménager, contacter un établissement de service agréé par KitchenAid. Pour obtenir le nom et l'adresse d'un établissement de service agréé :

- ▶ contacter le concessionnaire chez qui l'appareil a été acheté;
- ▶ consulter l'annuaire téléphonique des Pages jaunes à la rubrique "Appareils électroménagers — Gros — Service et réparations", ou
- ▶ contacter le Centre d'assistance à la clientèle de KitchenAid.

**Lors d'une prise de contact, vous devrez indiquer :**

- ▶ le numéro de modèle du lave-vaisselle
- ▶ le numéro de série du lave-vaisselle

On trouve ces deux numéros sur la plaque signalétique située derrière la porte, sur le châssis avant de l'ouverture du lave-vaisselle.

Pièce n° 9743663

© 1996 KitchenAid

® Marque déposée de KitchenAid

Imprimé aux États-Unis

## Free Manuals Download Website

<http://myh66.com>

<http://usermanuals.us>

<http://www.somanuals.com>

<http://www.4manuals.cc>

<http://www.manual-lib.com>

<http://www.404manual.com>

<http://www.luxmanual.com>

<http://aubethermostatmanual.com>

Golf course search by state

<http://golfingnear.com>

Email search by domain

<http://emailbydomain.com>

Auto manuals search

<http://auto.somanuals.com>

TV manuals search

<http://tv.somanuals.com>