

KPT-1802-HLS

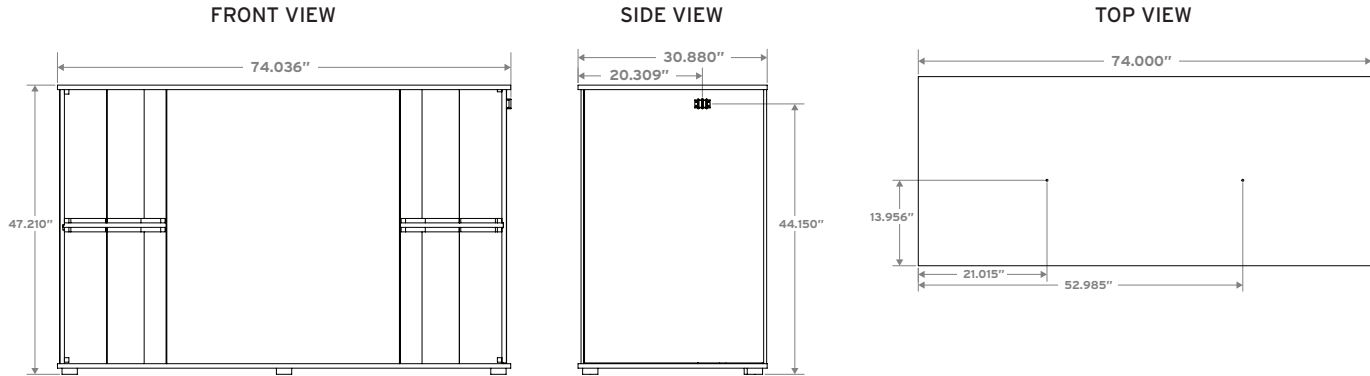
OWNER'S MANUAL

KPT-1802-HLS

The Klipsch KPT-1802-HLS cinema subwoofer utilizes a patented horn-loaded vented cabinet design utilizing active and drone 18" drivers, resulting in class-leading acoustic output combined with commanding sub-20Hz bass response previously unattainable from even a 21" driver configuration system. This high performance level

is perfect for large cinemas and those desiring to provide a maximum acoustic experience. The use of horn-loaded 18" drivers also provides both a lower level of distortion with less driver excursion and a faster driver response for tighter, highly realistic bass due to lower driver mass.

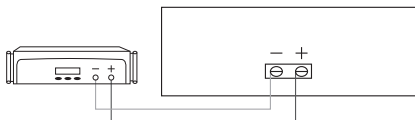
DIMENSIONS



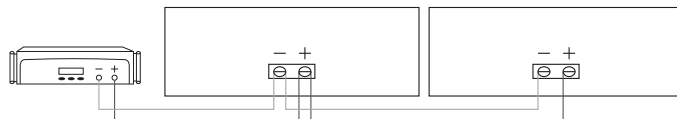
CONNECTIONS

The KPT-1802-HLS uses a 2 point barrier strip connection block. Make sure polarity is matched between amplifier and subwoofer(s).

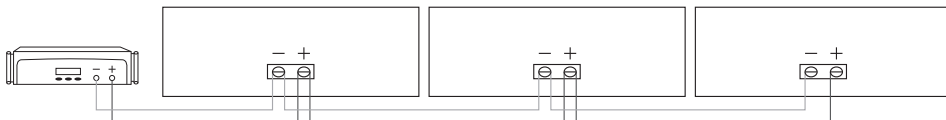
Connecting an 8Ω capable amplifier to a single KPT-1802-HLS



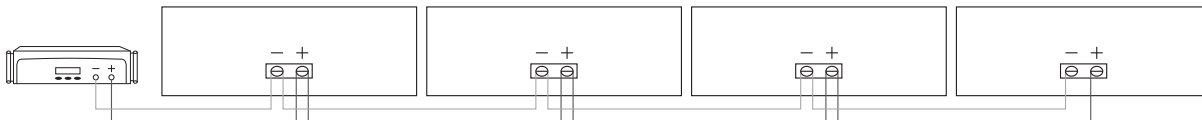
Connecting a 6Ω capable amplifier to two KPT-1802-HLSs



Connecting a 4Ω capable amplifier to three KPT-1802-HLSs



Connecting a 2Ω capable amplifier to four KPT-1802-HLSs

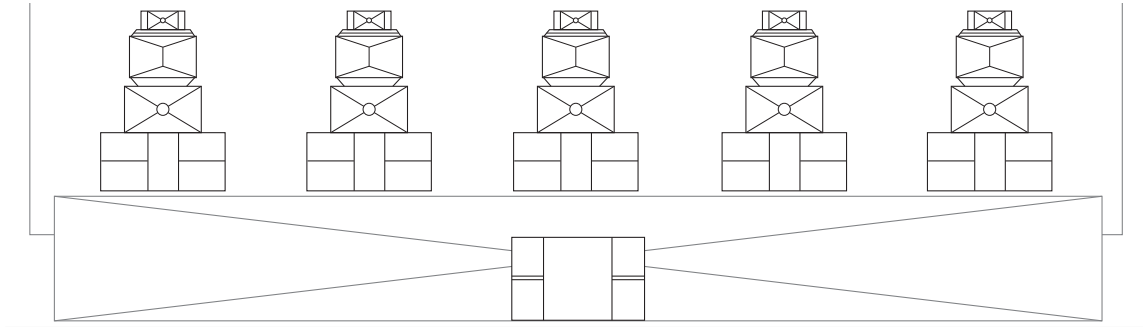


PLACEMENT

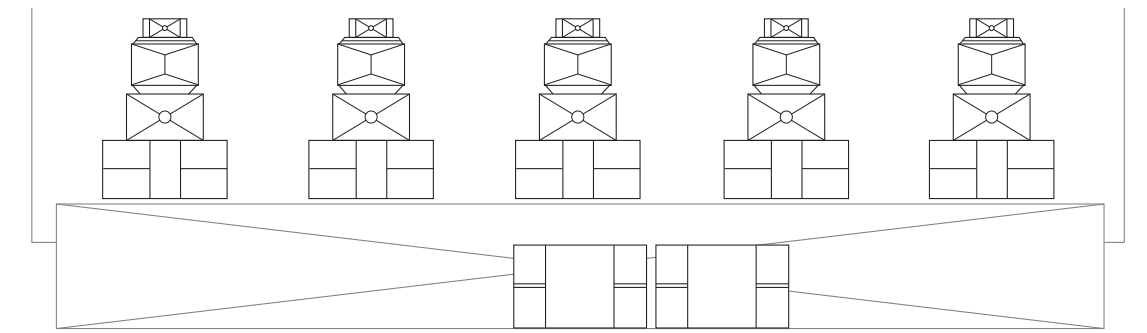
The KPT-1802-HLS is designed for behind-the-screen placement on the floor and against the back wall for quarter-space loading producing 3dB additional output vs. half space (no boundary other than the floor). For larger theaters dual subs positioned next to each other, wired in parallel, gain an additional 6dB in efficiency due to mutual coupling.

Additional mutual coupling occurs for up to 4 subwoofers placed next to each other. An asymmetrical configuration of multiple subwoofers minimizes standing wave stimulation for more even bass throughout the theater.

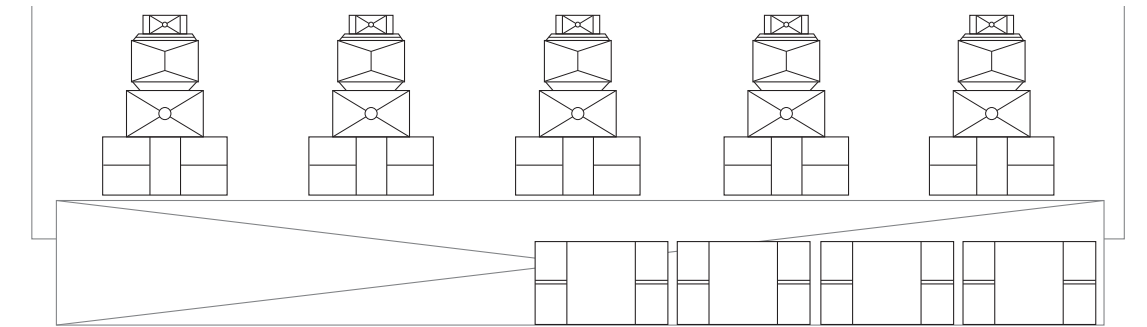
SINGLE SUBWOOFER QUARTER SPACE FLOOR/WALL PLACEMENT



SINGLE SUBWOOFER QUARTER SPACE FLOOR/WALL PLACEMENT



SINGLE SUBWOOFER QUARTER SPACE FLOOR/WALL PLACEMENT



SPECIFICATIONS

Frequency Response ¹	26Hz-240Hz +/- 3dB
Frequency Response (f10) ¹	21Hz-500Hz -10dB
Power Handling ²	1500W (103V) 26Hz-250Hz
Calculated Max. Continuous Output ³	131db 25Hz-250Hz
Sensitivity ⁴	100 db
Nominal Impedance	12 ohm (8 ohm min.@100Hz)
Transducers	One K-472 18" woofer w/4" voice coil One KD-1802 18" drone
Enclosure ⁵	Horn-loaded vented system
Enclosure Material	3/4" Plywood
Terminals	Barrier Strip
Dimensions	72" (182.9cm)W x 48" (121.9cm)H x 31" (78.7cm) D
Net Weight	300 lbs
Recommended EQ	PEQ f=70 Hz, Q=6, Gain=-6 dB
Shipping Weight	330 lbs
Part Number	1016560

1 - 3M, half-space anechoic

2 - AES standard, continuous pink noise, 6dB peaks

3 - Calculated at 1M, half-spaced at power handling power input

4 - SPL at 1M, half-spaced anechoic with 2.83 volts input

5 - US Patent 5,898,138



klipsch.com/pro

© 2013 Klipsch Group, Inc.

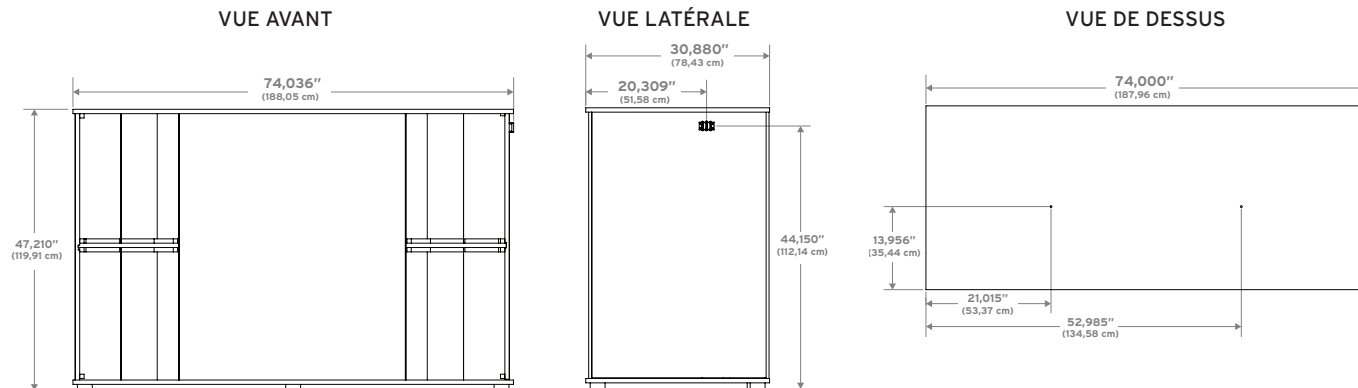
A wholly-owned subsidiary of
VOXX International Corporation

KPT-1802-HLS

Grâce à sa conception brevetée à cornet et à circulation naturelle, le subwoofer cinéma KPT-1802-HLS de Klipsch utilise des enceintes actives et drones de 18 po (45,72 cm), permettant ainsi d'obtenir une sortie acoustique de premier ordre, avec des graves sub-20Hz, qu'on ne pouvait même pas obtenir auparavant avec un système à enceintes de 21 po (53,34 cm). Ce haut niveau de performance est

idéal pour les grandes salles de cinéma et ceux qui souhaitent vivre une expérience acoustique sans précédent. L'utilisation d'enceintes à cornet de 18 po (45,72 cm) permet également de réduire le niveau de distorsions, avec moins de course et une réponse plus rapide de l'enceinte pour des graves plus réalistes grâce à une plus faible masse de l'enceinte.

DIMENSIONS



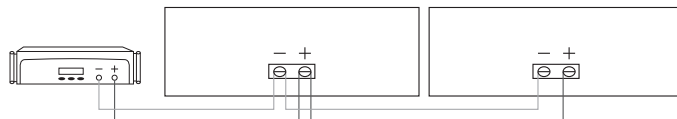
RACCORDEMENTS

Le KPT-1802-HLS fonctionne avec un bloc de connexion à 2 points. Assurez-vous de vérifier la polarité entre l'amplificateur et le(s) subwoofer(s).

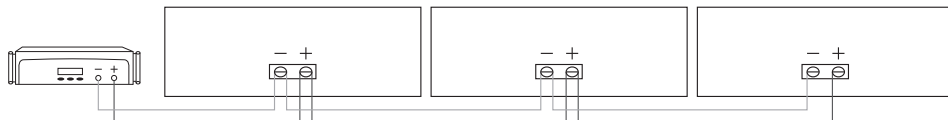
Connecter un amplificateur de 8Ω à un seul KPT-1802-HLS



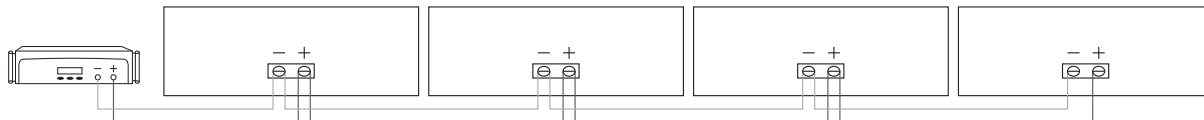
Connecter un amplificateur de 6Ω à deux KPT-1802-HLS



Connecter un amplificateur de 4Ω à trois KPT-1802-HLS



Connecter un amplificateur de 2Ω à quatre KPT-1802-HLSz

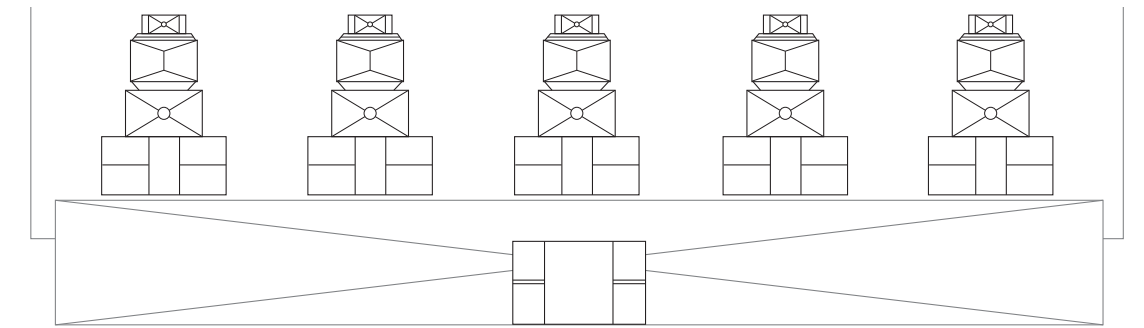


EMPLACEMENT

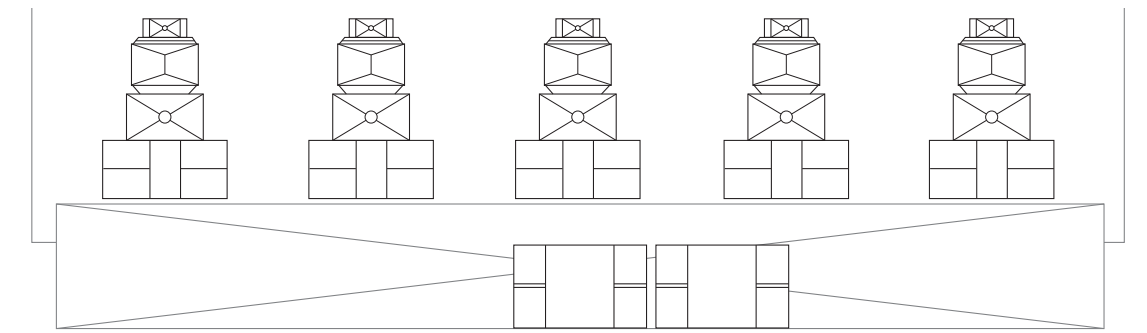
Le KPT-1802-HLS est conçu pour être placé à même le sol ou sur le mur arrière pour un espace acoustique « quarter-space » produisant 3dB de sortie supplémentaire par rapport à un « half-space » (pas de frontière autre que le sol). Pour les salles plus grandes, des subs doubles placés l'un à côté de l'autre, câblés en parallèle, permettent d'obtenir 6dB

supplémentaires en efficacité grâce au couplage mutuel. Il est possible de coupler jusqu'à 4 subwoofers placés les uns à côté des autres. Une configuration asymétrique de plusieurs subwoofers réduit la stimulation d'onde stationnaire et permet d'obtenir des graves plus régulières dans toute la salle.

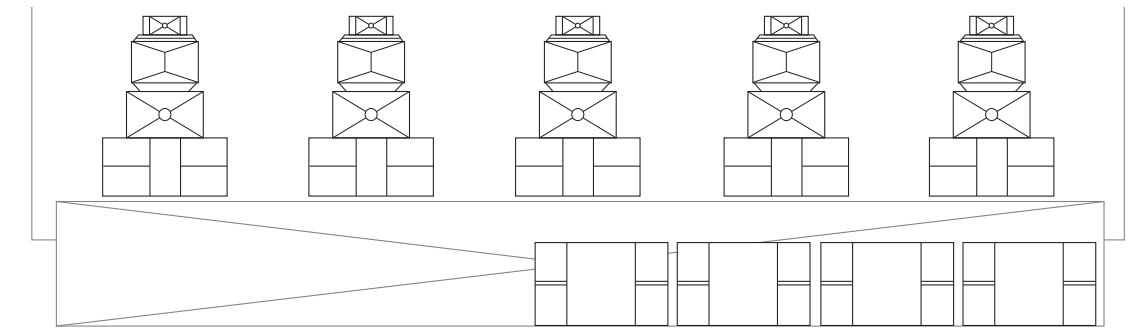
CONFIGURATION SOL/MUR « QUARTER SPACE » AVEC UN SEUL SUBWOOFER



CONFIGURATION SOL/MUR « QUARTER SPACE » AVEC UN SEUL SUBWOOFER



CONFIGURATION SOL/MUR « QUARTER SPACE » AVEC UN SEUL SUBWOOFER



SPÉCIFICATIONS

Réponse en fréquence ¹	26Hz-240Hz +/- 3dB
Réponse en fréquence (f10) ¹	21Hz-500Hz -10dB
Puissance nominale ²	1500W (103V) 26Hz-250Hz
Sortie continue maximale calculée ³	131db 25Hz-250Hz
Sensibilité ⁴	100 db
Impédance nominale	12 ohms (8 ohm min. à 100Hz)
Transducteurs	Un woofer K-472 de 18" (45,72 cm) avec bobine acoustique de 4" (10,16 cm) Un drone KD-1802 de 18" (45,72 cm)
Enceinte ⁵	Système à cornet à circulation naturelle
Matériau de l'enceinte	Contreplaqué de 3/4 po (1,90 cm)
Terminaux	Bande-cloison
Dimensions	72 po (182,9 cm) l x 48 po (121,9 cm) h x 31 po (78,7 cm) p
Poids net	300 lbs (135 kg)
EQ recommandé	PEQ f=70 Hz, Q=6, Gain=-6 dB
Poids d'expédition	330 lbs (135 kg)
Numéro de pièce	1016560

- 1 - 3M, « half-space » anéchoïque
- 2 - Norme AES, bruit rose continu, pics de 6dB
- 3 - Calculé à 1M, « half-spaced » à l'entrée de puissance nominale
- 4 - SPL à 1M, « half-spaced » anéchoïque avec entrée de 2,83 volts
- 5 - Brevet américain 5,898,138

The Klipsch logo features the brand name "Klipsch" in a bold, black, sans-serif font. Below the text is a stylized, black, downward-pointing chevron shape that tapers at the ends, resembling a horn or a speaker grille.

klipsch.com/pro

© 2013 Klipsch Group, Inc.

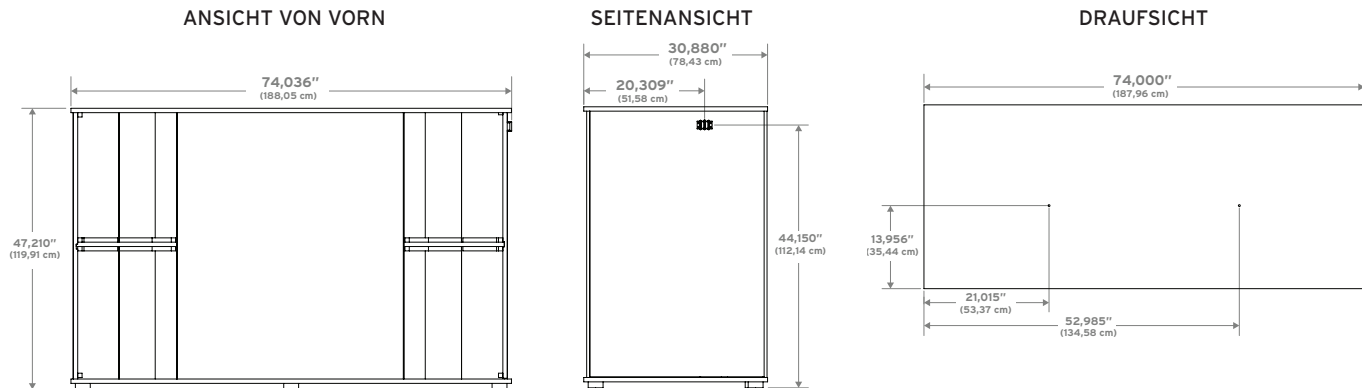
Une filiale à cent pour cent de
VOXX International Corporation

KPT-1802-HLS

Der Klipsch KPT-1802-HLS Kino-Subwoofer verwendet ein patentiertes Horn-Load-Bassreflexdesign mit aktiven und passiven 18-Zoll-Treibern. Dies bietet eine in seiner Klasse unübertroffene akustische Leistung, in Kombination mit einer beeindruckenden Bassleistung unter 20 Hz, die vorher selbst mit einer Konfiguration mit 21-Zoll-Treibern nicht erreicht werden konnte. Der hohe Leistungspegel ist

für große Kinos ideal, sowie für alle, die die absolute akustische Erfahrung suchen. Die Verwendung von 18-Zoll-Treibern mit Horn-Loading bietet sowohl eine niedrigere Verzerrung mit weniger Treiberhub, als auch eine schnellere Reaktion, was aufgrund der geringeren Treibermasse einen präziseren, realistischeren Bass ermöglicht.

ABMESSUNGEN



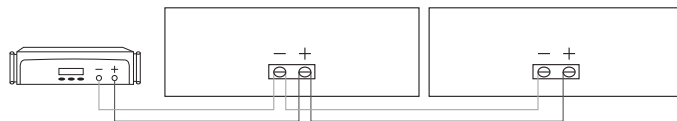
ANSCHLÜSSE

Der KPT-1802-HLS verwendet einen Zweipunkt-Klemmanschluss. Achten Sie darauf, dass die korrekte Polung zwischen Verstärker und Subwoofer(n) eingehalten wird.

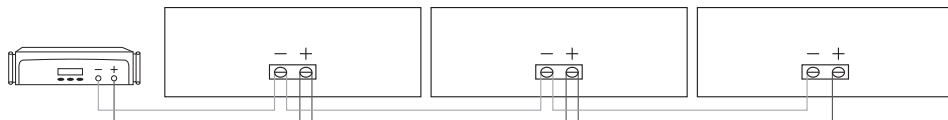
Anschluss eines 8 Ω -Verstärkers an einen KPT-1802-HLS



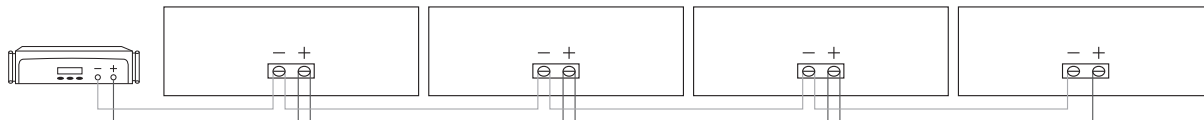
Anschluss eines 6 Ω -Verstärkers an zwei KPT-1802-HLS



Anschluss eines 4 Ω -Verstärkers an drei KPT-1802-HLS



Anschluss eines 2 Ω -Verstärkers an vier KPT-1802-HLS

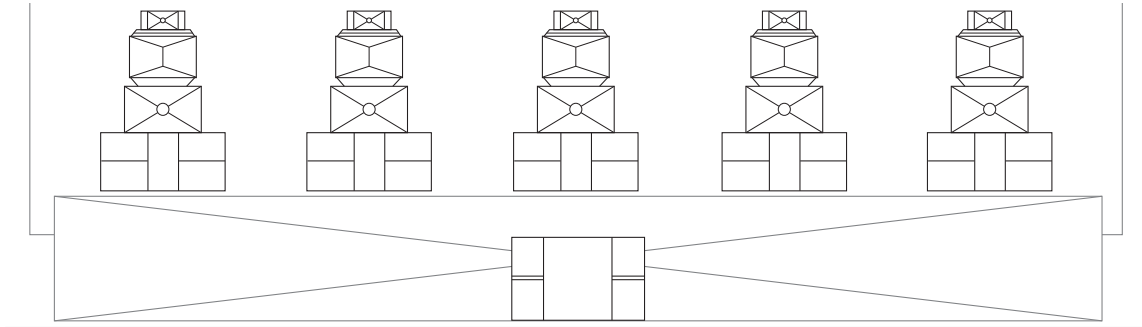


PLATZIERUNG

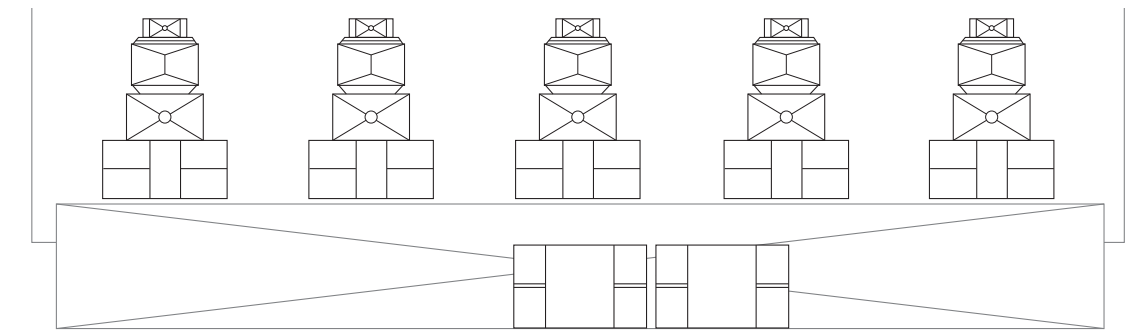
Der KPT-1802-HLS ist für die Platzierung am Boden hinter der Leinwand und gegen die Rückwand konzipiert, bei der Aufstellung vor zwei reflektierenden Flächen (Quarter Space) erzeugt er 3 dB mehr Leistung als nur auf dem Boden (Half Space). Bei größeren Kinos können zwei nebeneinander platzierte und parallel geschaltete Subwoofer durch

die gegenseitige Kopplung weitere 6 dB hinzugewinnen. Eine weitere gegenseitige Kopplung tritt für bis zu 4 Subwoofer auf, die nebeneinander platziert werden. Eine asymmetrische Konfiguration mehrerer Subwoofer minimiert die Erzeugung stehender Wellen und bietet einen gleichmäßigeren Bass im ganzen Kino.

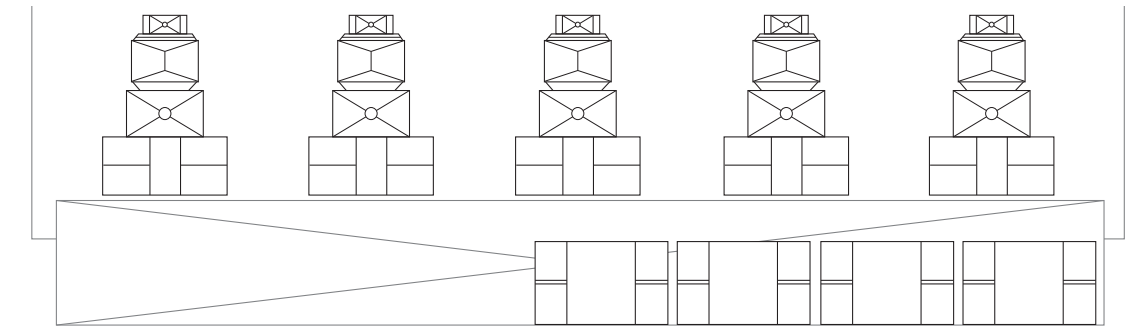
EINZELNER SUBWOOFER, PLATZIERUNG AUF BODEN UND VOR WAND (QUARTER SPACE)



EINZELNER SUBWOOFER, PLATZIERUNG AUF BODEN UND VOR WAND (QUARTER SPACE)



EINZELNER SUBWOOFER, PLATZIERUNG AUF BODEN UND VOR WAND (QUARTER SPACE)



TECHNISCHE DATEN

Frequenzgang ¹	26 Hz - 240 Hz +/- 3 dB
Frequenzgang (f10) ¹	21 Hz - 500 Hz -10 dB
Belastbarkeit ²	1500 W (103 V) 26 Hz - 250 Hz
Berechnete Dauerleistung ³	131 dB 25 Hz - 250 Hz
Empfindlichkeit ⁴	100 dB
Nennimpedanz	12 Ohm (8 Ohm min. bei 100 Hz)
Wandler	Ein K-472 18-Zoll-Tieftöner mit 4-Zoll-Schwingspule Ein passiver KD-1802 18-Zoll-Strahler
Gehäuse ⁵	Horn-Load-Bassreflexdesign
Gehäusematerial	2 cm Sperrholz
Anschlüsse	Klemmanschluss
Abmessungen	72" (182,9 cm) B x 48" (121,9 cm) H x 31" (78,7 cm) T
Nettogewicht	300 lbs (136 kg)
Empfohlene EQ-Einstellung	PEQ f=70 Hz, Q=6, Verstärkung =-6 dB
Versandgewicht	330 lbs (149,7 kg)
Teilenummer	1016560

1 - 3M, Half-Space reflexionsfrei

2 - AES-Norm, kontinuierliches rosa Rauschen, 6-dB-Spitzen

3 - Berechnet bei 1M, Half-Space, bei Volleistung

4 - Schalldruck bei 1M, Half-Space reflexionsfrei bei 2,83 Volt Eingabe

5 - US-Patent 5,898,138



klipsch.com/pro

© 2013 Klipsch Group, Inc.

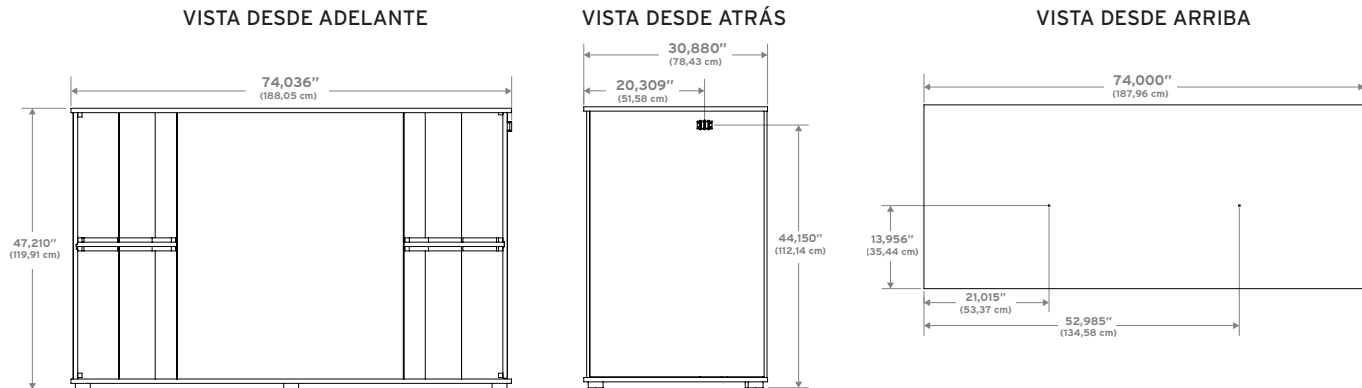
Eine Tochterfirma von Voxx
International Corporation

KPT-1802-HLS

El diseño patentado de caja ventilada cargada por trompeta con transductores activos y pasivos de 18 plg. del subwoofer de cine KPT-1802-HLS de Klipsch permite producir una salida acústica de alta calidad combinada con una dominante respuesta de bajos por debajo de 20 Hz, lo cual hasta ahora no se podía obtener ni con un sistema configurado con transductores de 21 plg. Este nivel de alta fidelidad

es perfecto para los grandes cines y para quienes deseen producir una experiencia acústica máxima. Los transductores de 18 plg. cargados por trompeta también tienen un menor nivel de distorsión con menos desplazamiento lineal y una respuesta de transductor más rápida que produce bajos altamente realistas y apretados debido a la menor masa de los transductores.

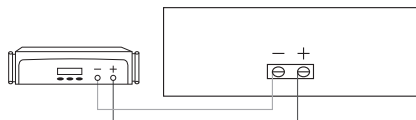
DIMENSIONES



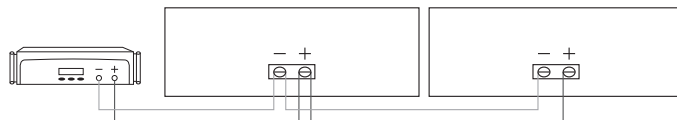
CONEXIONES

El KPT-1802-HLS tiene un bloque de conexión de banda de barrera de dos puntos. Asegúrese de que la polaridad corresponda entre el amplificador y los subwoofers.

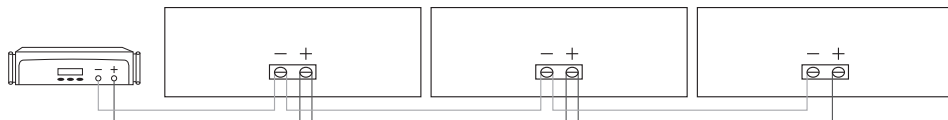
Conexión de un amplificador con capacidad de 8Ω a un solo KPT-1802-HLS



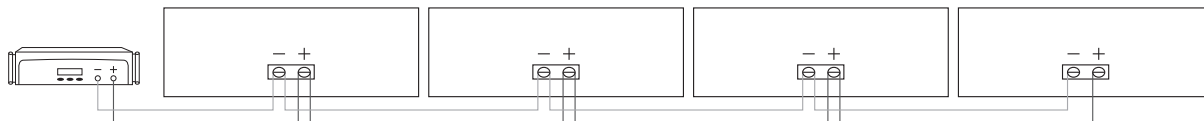
Conexión de un amplificador con capacidad de 6Ω a dos KPT-1802-HLS



Conexión de un amplificador con capacidad de 4Ω a tres KPT-1802-HLS



Conexión de un amplificador con capacidad de 2Ω a cuatro KPT-1802-HLS

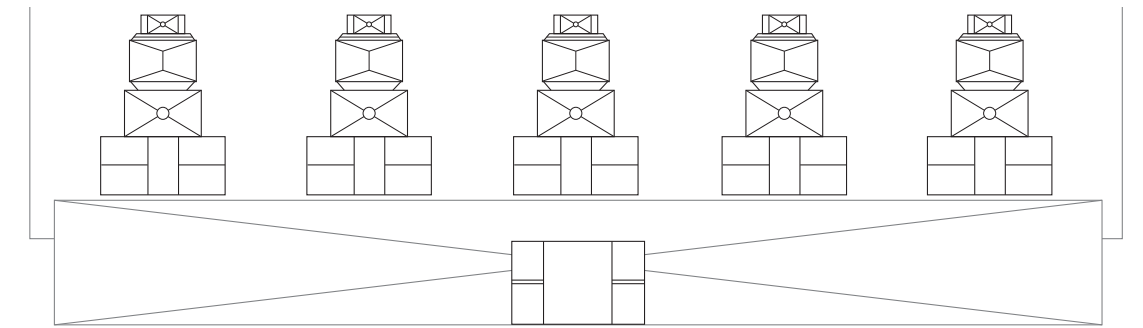


UBICACIÓN

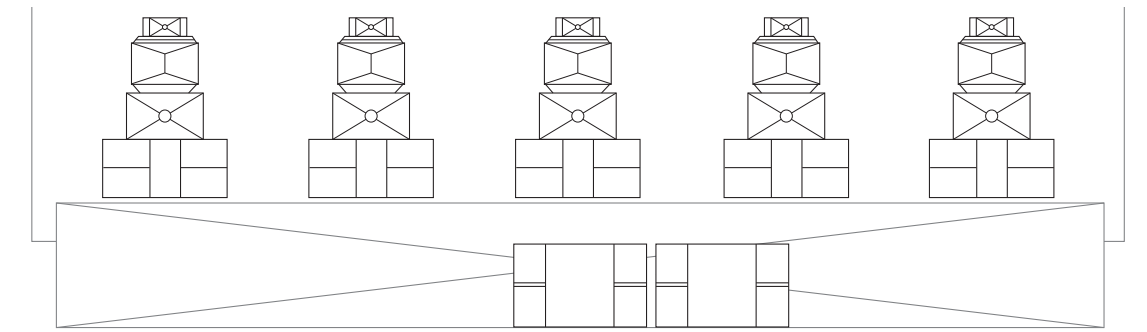
El KPT-1802-HLS ha sido diseñado para colocarse detrás de la pantalla en el piso y contra la pared de atrás para establecer una carga de cuarto de espacio que produce una salida adicional de 3 dB en comparación con la de medio espacio (sin superficie limitadora, fuera del piso). Para los grandes cines, dos subwoofers ubicados uno junto a otro y conecta-

dos en paralelo dan una ganancia adicional de 6 dB de eficiencia debido al acoplamiento mutuo. Se produce acoplamiento mutuo adicional en hasta cuatro subwoofers ubicados uno junto a otro. La configuración asimétrica de varios subwoofers minimiza el estímulo de onda estacionaria para producir aún mayores bajos por todo el cine.

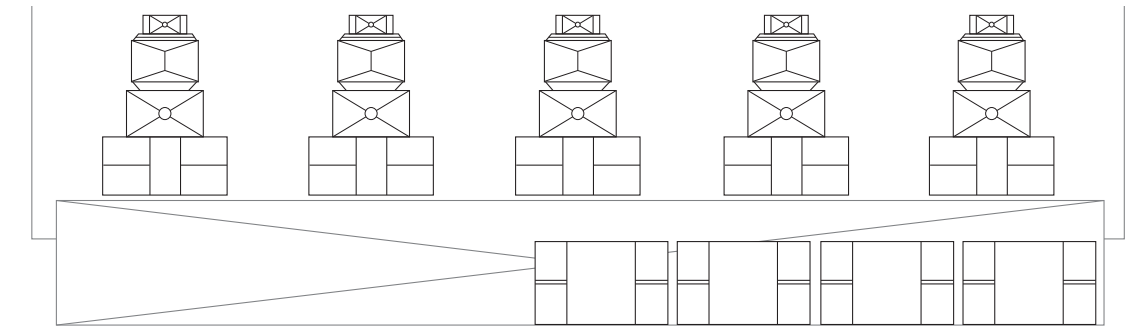
COLOCACIÓN DE CUARTO DE ESPACIO DE UN SOLO SUBWOOFER EN EL PISO Y CONTRA LA PARED



COLOCACIÓN DE CUARTO DE ESPACIO DE UN SOLO SUBWOOFER EN EL PISO Y CONTRA LA PARED



COLOCACIÓN DE CUARTO DE ESPACIO DE UN SOLO SUBWOOFER EN EL PISO Y CONTRA LA PARED



ESPECIFICACIONES

Respuesta de frecuencias ¹	26 Hz a 240 Hz +/- 3 dB
Respuesta de frecuencias (f10) ¹	21 Hz a 500 Hz -10 dB
Procesamiento de alimentación ²	1500 W (103 V) 26 Hz a 250 Hz
Salida continua máxima calculada ³	131 dB 25 Hz a 250 Hz
Sensibilidad ⁴	100 dB
Impedancia nominal	12 ohm (8 ohm min. a 100 Hz)
Transductores	Un woofer K-472 de 18 plg. con bobina de voz de 4 plg. Un woofer pasivo KD-1802 de 18 plg.
Caja ⁵	Sistema ventilado cargado por trompeta
Material de la caja	Madera contraenchapada de 3/4 plg.
Terminales	Banda de barrera
Dimensiones	72 plg. (182.9 cm) de ancho x 48 plg. (121.9 cm) de alto x 31 plg. (78.7 cm) de fondo
Peso neto	300 lbs.
Ecualización recomendada	PEQ f =70 Hz, Q =6, ganancia= -6 dB
Peso de envío	330 lbs.
Número de pieza	1016560

1 - 3 m, medio espacio sin eco

2 - Estándar AES, ruido rosado continuo, picos de 6dB

3 - Calculada a 1 m, a medio espacio con entrada a potencia máxima

4 - SPL a 1 m, a medio espacio sin eco con entrada de 2.83 voltios

5 - Patente de EE.UU. 5,898,138



klipsch.com/pro

© 2013 Klipsch Group, Inc.

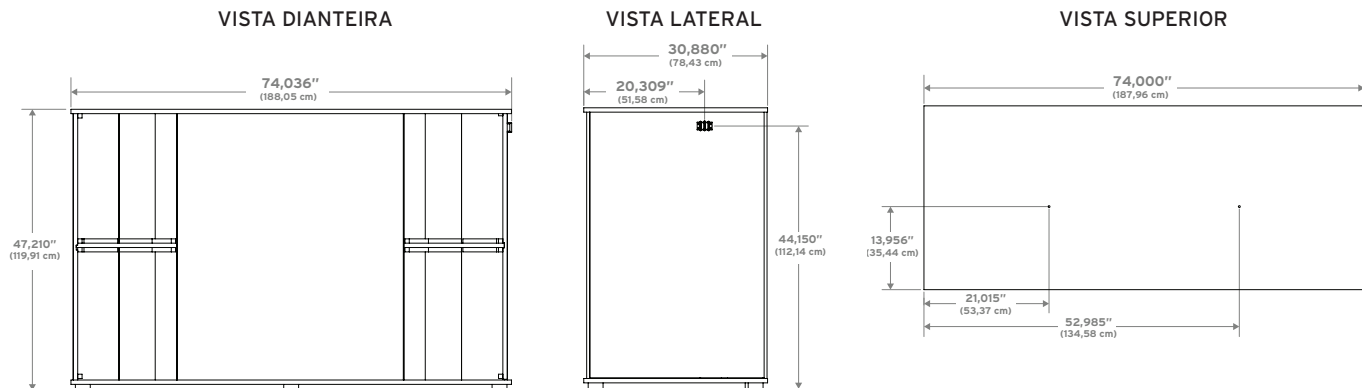
Filial de entera propiedad de
VOXX International Corporation

KPT-1802-HLS

O subwoofer de cinema KPT-1802-HLS da Klipsch utiliza um gabinete ventilado com corneta patenteado que usa controladores ativos e drones de 18", permitindo uma acústica líder da categoria combinada com uma resposta de baixo sub-20 Hz inalcançável até então, mesmo em sistemas com configuração de controlador de 21". Este alto nível de desempenho é perfeito para grandes cinemas e para aqueles que

desejam oferecer o máximo em termos de acústica. O uso de controladores com cornetas de 18" também permite um nível mais baixo de distorção com excursões menores e resposta mais rápida do controlador para se obter um baixo mais firme e altamente realista devido à baixa massa do controlador.

DIMENSÕES



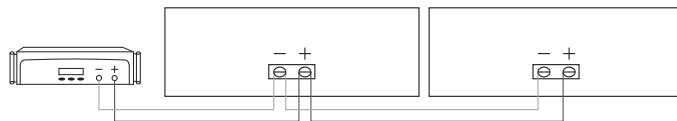
CONEXÕES

O KPT-1802-HLS usa um bloco de conexão de 2 pontos com isolamento. Lembre-se de fazer a correspondência de polaridade entre o amplificador e subwoofer(s).

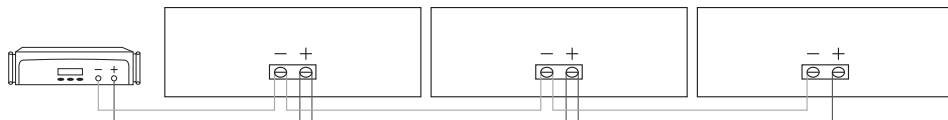
Conexão de uma amplificador de 8Ω a um único KPT-1802-HLS



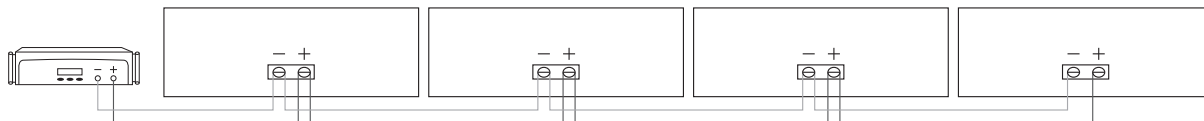
Conexão de um amplificador de 6Ω a dois KPT-1802-HLS



Conexão de um amplificador de 4Ω a três KPT-1802-HLS



Conexão de um amplificador de 2Ω a quatro KPT-1802-HLS

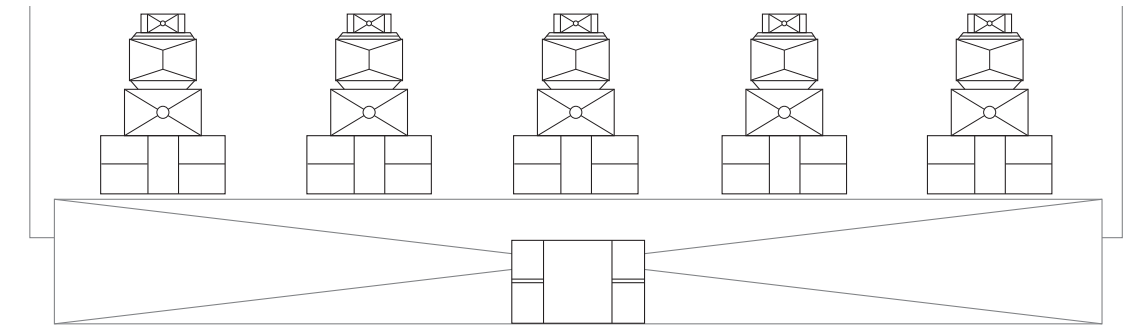


POSICIONAMENTO

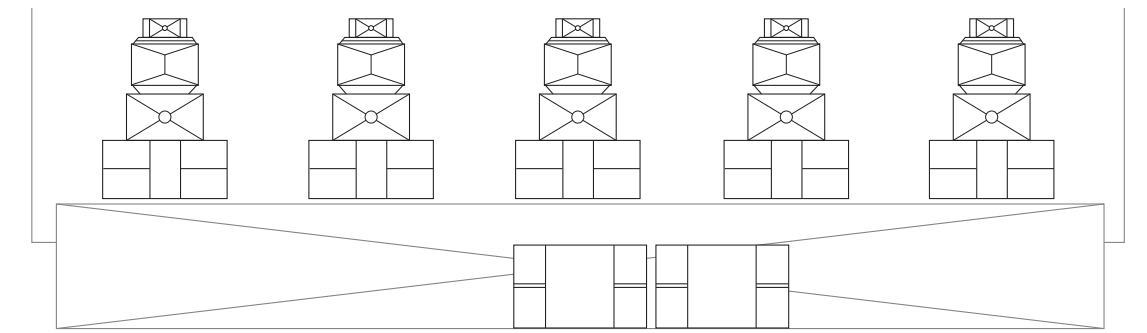
O KPT-1802-HLS foi projetado para posicionamento atrás de tela, no piso e contra uma parede de fundo com carga de 1/4 de espaço gerando uma saída adicional de 3 dB quando comparado com 1/2 espaço (sem limite além do próprio piso). No caso de salas maiores, subwoofers duplos posicionados um ao lado do outro, ligados em paralelo, têm um

ganho adicional de 6 dB em eficiência devido ao acoplamento mútuo. O acoplamento mútuo adicional ocorre em até 4 subwoofers colocados um ao lado do outro. A configuração assimétrica de vários subwoofers minimiza o estímulo de onda gerando um baixo ainda mais uniforme em toda a sala.

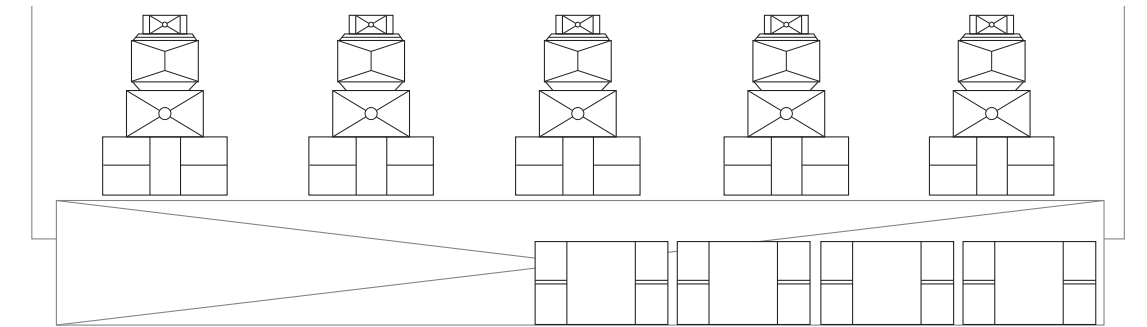
POSICIONAMENTO DE SUBWOOFER ÚNICO EM 1/4 DE ESPAÇO EM PISO/PAREDE



POSICIONAMENTO DE SUBWOOFER ÚNICO EM 1/4 DE ESPAÇO EM PISO/PAREDE



POSICIONAMENTO DE SUBWOOFER ÚNICO EM 1/4 DE ESPAÇO EM PISO/PAREDE



ESPECIFICAÇÕES

Frequência de resposta ¹	26 Hz - 240 Hz +/- 3 dB
Frequência de resposta (f10) ¹	21 Hz - 500 Hz -10 dB
Potência admissível ²	1500 W (103 V) 26 Hz - 250 Hz
Saída contínua calculada máxima ³	131 dB 25 Hz - 250 Hz
Sensibilidade ⁴	100 dB
Impedância nominal	12 ohm (mín. 8 ohm a 100 Hz)
Transdutores	Um woofer K-472 de 18" woofer com bobina móvel de 4" Um drone KD-1802 de 18"
Caixa ⁵	Sistema ventilado com corneta
Material da caixa	madeira compensada de 3/4"
Terminais	com isolamento
Dimensões	Larg. 72" (182,9 cm) x Altura 48" (121,9 cm) x Prof. 31" (78,7 cm)
Peso líquido	300 lbs. (136 kg)
EQ recomendado	PEQ f=70 Hz, Q=6, Ganho=-6 dB
Peso para transporte	330 lbs. (150 kg)
Número de referência	1016560

1 - 3 m, 1/2 espaço anecoico

2 - Padrão AES, ruído rosa contínuo, picos de 6 dB

3 - Calculado a 1 m, 1/2 espaço na entrada de potência máxima

4 - SPL a 1M, 1/2 espaço anecoico com entrada de 2,83 volts

5 - Patente dos EUA 5.898.138

The Klipsch logo features the brand name "Klipsch" in a bold, black, sans-serif font. Below the text is a stylized, black, downward-pointing chevron shape that tapers at the ends, resembling a horn or a speaker grille.

klipsch.com/pro

© 2013 Klipsch Group, Inc.

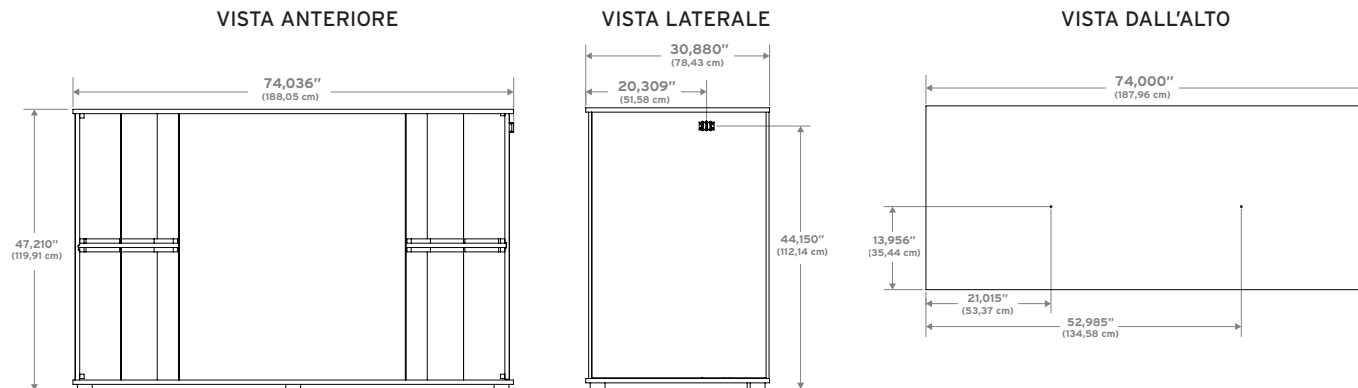
Uma subsidiária integral da
VOXX International Corporation

KPT-1802-HLS

Il design brevettato del subwoofer da cinema Klipsch KPT-1802-HLS si caratterizza per la cassa ventilata con caricamento a tromba in cui si impiegano driver da 46 cm (18 pollici) sia attivi sia passivi (drone), per offrire un suono di qualità superiore a cui si unisce una risposta ai bassi a frequenze inferiori a 20 Hz straordinaria, impossibile da ottenere anche da un sistema la cui configurazione presenti driver da

53 cm (21 pollici). L'elevato livello prestazionale è perfetto per cinema di grandi dimensioni e per chi desidera assicurare un'esperienza acustica ottimale. L'impiego di driver da 46 cm con caricamento a tromba offre anche un livello più basso di distorsione con escursione minore dei driver e risposta più veloce, quindi bassi molto naturali, senza rimbombo, grazie alla massa inferiore dei driver.

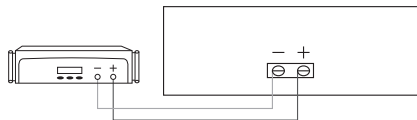
DIMENSIONI



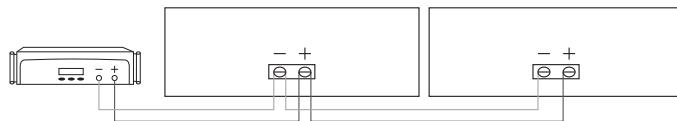
CONNESSIONI

Il KPT-1802-HLS è dotato di una morsettiera a barriera a 2 punti. Accertarsi che la polarità dell'amplificatore corrisponda a quella dei subwoofer.

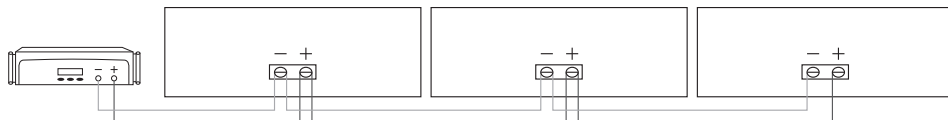
Connessione di un amplificatore da 8 Ω a un solo KPT-1802-HLS



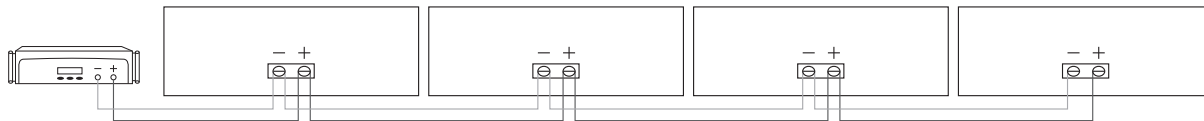
Connessione di un amplificatore da 6 Ω a due KPT-1802-HLS



Connessione di un amplificatore da 4 Ω a tre KPT-1802-HLS



Connessione di un amplificatore da 2 Ω a quattro KPT-1802-HLS

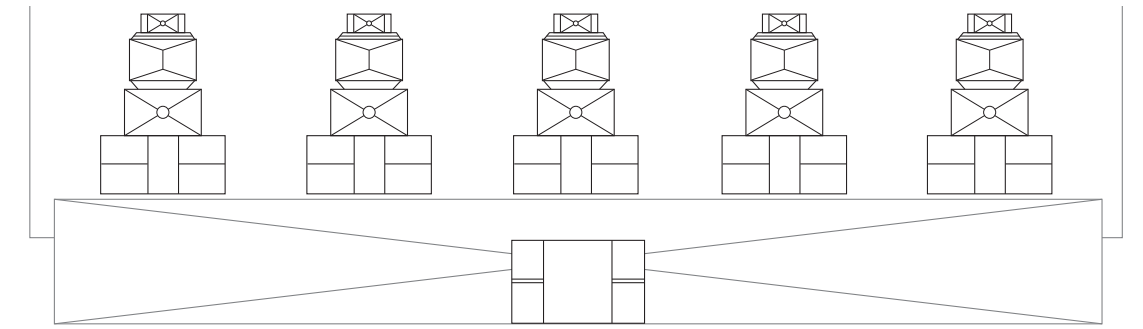


COLLOCAZIONE

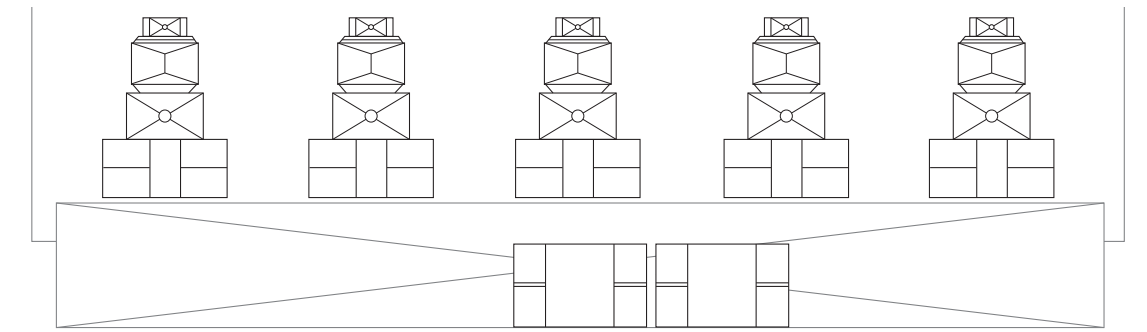
Il KPT-1802-HLS è concepito per essere collocato dietro lo schermo, sul pavimento e contro la parete posteriore, per ottenere un carico un angolo di radiazione limitato da due pareti, con produzione di ulteriori 3 dB rispetto al carico emisferico (nessun limite oltre al pavimento). Per cinematografi più ampi, collocando due subwoofer l'uno accanto all'altro-

tro e cablati in parallelo, si aumenta l'efficienza di 6 dB grazie all'accoppiamento mutuo; si aumenta ulteriormente l'accoppiamento mutuo con più subwoofer, sino a quattro, collocati l'uno accanto all'altro. Una configurazione asimmetrica di più subwoofer riduce al minimo l'effetto dell'onda stazionaria e aumenta ancora di più i bassi nella sala.

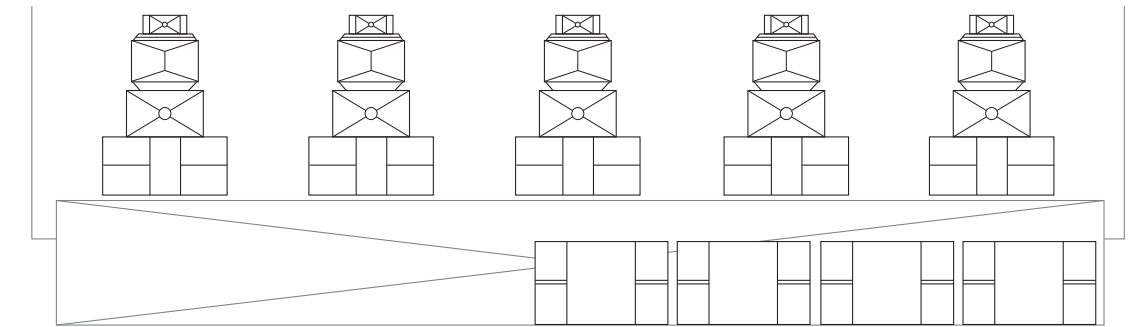
COLLOCAZIONE DI UN SOLOSUBWOOFER PRESSO LA PARETE/IL PAVIMENTO (ANGOLO DI RADIAZIONE PARI A "PI")



COLLOCAZIONE DI UN SOLOSUBWOOFER PRESSO LA PARETE/IL PAVIMENTO (ANGOLO DI RADIAZIONE PARI A "PI")



COLLOCAZIONE DI UN SOLOSUBWOOFER PRESSO LA PARETE/IL PAVIMENTO (ANGOLO DI RADIAZIONE PARI A "PI")



DATI TECNICI

Risposta in frequenza ¹	26 Hz - 240 kHz \pm 3 dB
Risposta in frequenza (f10) ¹	21 Hz - 500Hz -10dB
Potenza massima ²	1500 W (103 V) 26 Hz - 250 Hz
Uscita continua massima calcolata ³	131 dB 25 Hz - 250 Hz
Sensibilità ⁴	100 dB
Impedenza nominale	12 ohm (8 ohm min a 100 Hz)
Trasduttori	Un woofer da 46 cm K-472 con bobina mobile da 10 cm Un drone da 46 cm KD-1802
Cassa ⁵	Ventilata e con caricamento a tromba
Materiale della cassa	Compensato di 1,9 cm di spessore
Terminali	Morsettiera a barriera
Dimensioni	182,9 x 121,9 x 78,7 cm) (L x A x P)
Peso netto	136 kg
EQ consigliata	PEQ f = 70 Hz, Q=6, Guadagno = -6 dB
Peso di spedizione	149,6 kg
Codice	1016560

1 - A 3 m, anecoica con angolo di radiazione pari a "pi"

2 - Standard AES, rumore rosa continuo, picchi a 6 dB

3 - Calcolata a 1 m, angolo di radiazione pari a "2pi", quando la potenza applicata è quella massima

4 - SPL a 1 m, anecoica con angolo di radiazione pari a "2pi" con ingresso di 2,83 volt

5 - Brevetto USA 5,898,138

The Klipsch logo features the brand name "Klipsch" in a bold, black, sans-serif font. Below the text is a stylized, downward-pointing chevron shape, also in black, which serves as a graphic element of the brand identity.

klipsch.com/pro

© 2013 Klipsch Group, Inc.

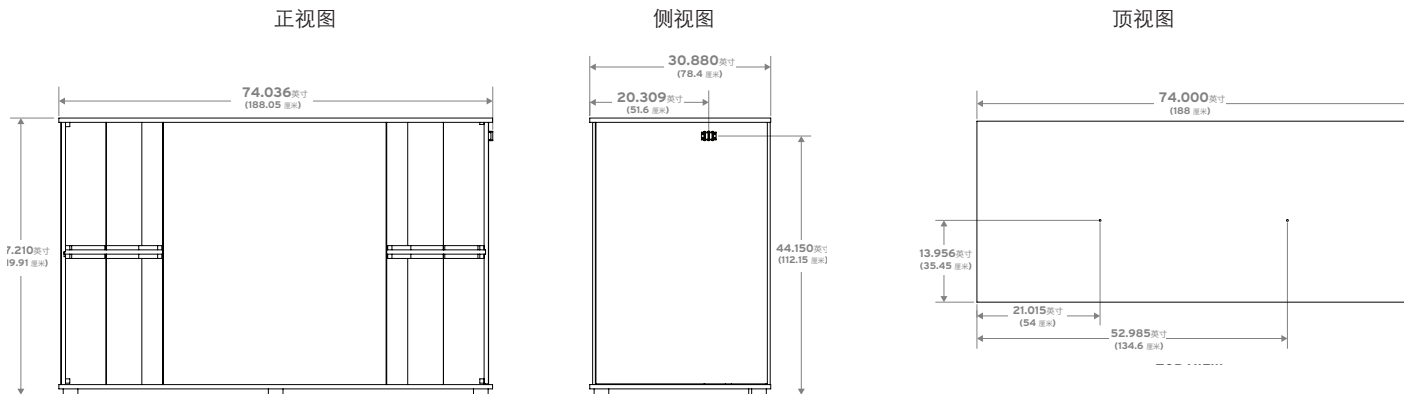
Un'affiliata di VOXX
International Corporation

KPT-1802-HLS

Klipsch (杰士) KPT-1802-HLS 影院低音炮采用专利加载号角型通风音箱设计, 该设计使用有源和空纸盆式 18 英寸驱动器, 从而获得同类产品中最佳的声音输出, 与霸气的 20Hz 超低音响应相得益彰, 之前即使采用 21 英寸驱动器配置系统也无法实现此等效果。这种高性能水平无疑是大型影院及希望获得最佳声音体验之人士的理想之选。加载

号角型 18 英寸驱动器还具有失真度低、驱动器冲程短的特点, 并且可对因驱动器质量较低而造成的音量较高的、高度现实的低音产生较快的驱动器响应。

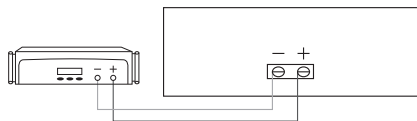
尺寸



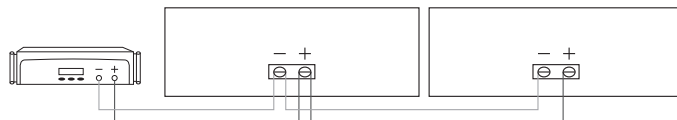
连接

KPT-1802-HLS 采用两点式阻挡带连接块。确保功放与低音炮之间的极性匹配。

将一只 8Ω 放大器连接至单只 KPT-1802-HLS。



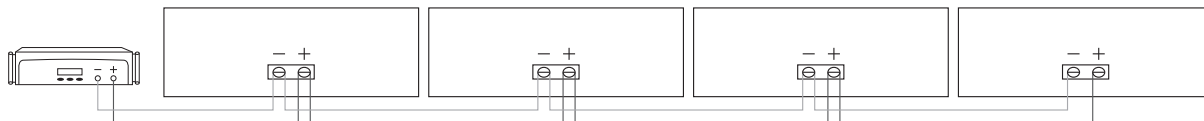
将一只 6Ω 放大器连接至两只 KPT-1802-HLS。



将一只 4Ω 放大器连接至三只 KPT-1802-HLS。



将一只 2Ω 放大器连接至四只 KPT-1802-HLS。

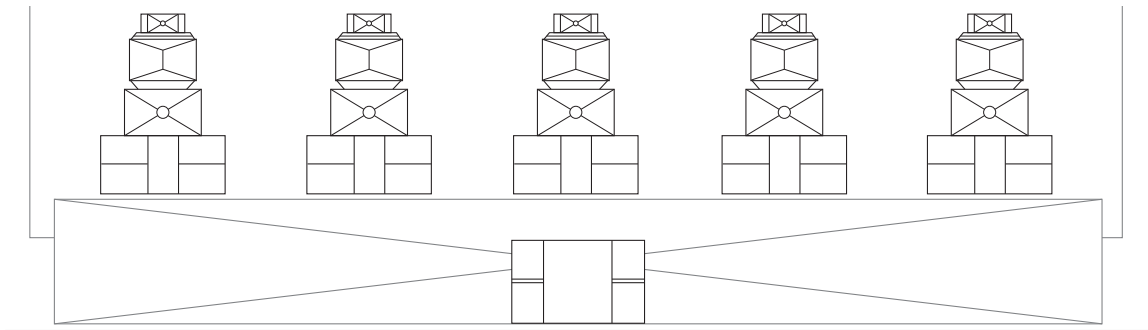


布置

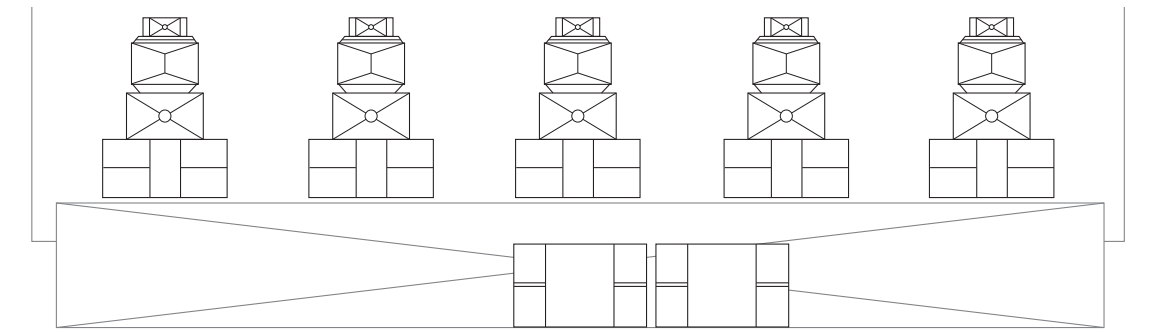
KPT-1802-HLS 精心设计，专门用于落地式幕后布置，并紧靠后壁，以实现四分之一空间加载，从而可在半空间产生额外的 3 dB 输出（除了地板，没有任何界限）。对于较大的影院，两只低音炮依次布置并且并联，因为互耦效果可获得额外的 6 dB 效率。如果多达 4 只低音炮依次布置，则

可获得额外的互耦效果。多只低音炮非对称配置可将驻波激励减少到最低程度，从而在整个影院中获得更加均匀的低音效果。

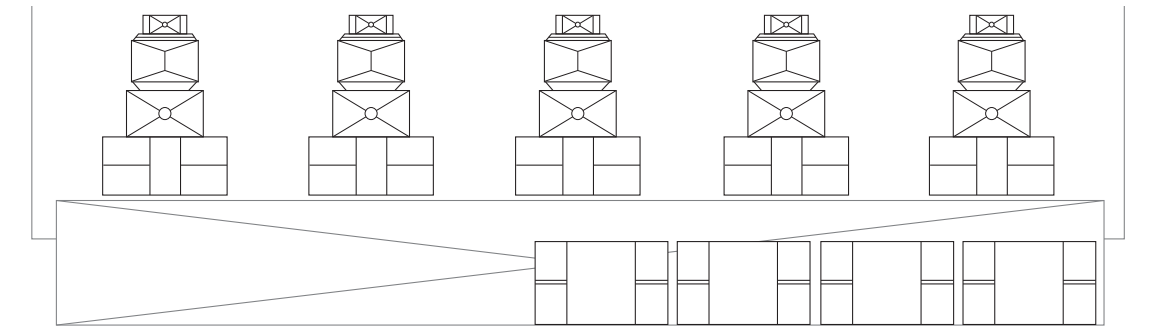
单个低音炮四分之一空间落地式/壁挂式布置



单个低音炮四分之一空间落地式/壁挂式布置



单个低音炮四分之一空间落地式/壁挂式布置



技术规格

频率响应 ¹	26Hz-240Hz +/- 3dB
频率响应 (f10) ¹	21Hz-500Hz -10dB
功率容量 ²	1500W (103V) 26Hz-250Hz
计算的最大连续输出 ³	131db 25Hz-250Hz
灵敏度 ⁴	100 db
标称阻抗	12 欧姆 (最小值 8 欧姆 @100Hz)
传感器	一只 K-472 18" 低音扬声器, 配备 4" 音圈 一只 KD-1802 18" 空纸盆
音箱 ⁵	加载号角式通风系统
音箱材质	3/4" 胶合板
终端	阻挡带
尺寸	72英寸(182.9厘米)宽 x 48英寸(121.9厘米)高 x 31英寸(78.7厘米)深
净重	300 磅
建议的均衡器 (EQ)	PEQ f=70 Hz, Q=6, 增益 = -6 dB
装运重量	330 磅
零件号	1016560

1 - 3M, 半空间无回声。

2 - AES 标准, 连续粉红噪声, 峰值为 6 dB。

3 - 1M 时计算, 在功率输入达到功率容量时分割为半空间。

4 - 1M 的声压级 (SPL), 半空间无回声, 具有 2.83V 输入。

5 - 美国专利号 5,898,138。



klipsch.com/pro

© 2013 Klipsch Group, Inc.

VOXX International Corpora-
tion 的全资子公司。

1016560

Free Manuals Download Website

<http://myh66.com>

<http://usermanuals.us>

<http://www.somanuals.com>

<http://www.4manuals.cc>

<http://www.manual-lib.com>

<http://www.404manual.com>

<http://www.luxmanual.com>

<http://aubethermostatmanual.com>

Golf course search by state

<http://golfingnear.com>

Email search by domain

<http://emailbydomain.com>

Auto manuals search

<http://auto.somanuals.com>

TV manuals search

<http://tv.somanuals.com>