

R-5650-S ARCHITECTURAL


LOUDSPEAKER

OWNER'S MANUAL



ARCHITECTURAL SPEAKERS

IMPORTANT SAFETY INSTRUCTIONS

1. READ these instructions.
2. KEEP these instructions.
3. HEED all warnings.
4. FOLLOW all instructions.
5. DO NOT use this apparatus near water.
6. CLEAN ONLY with dry cloth.
7. DO NOT block any ventilation openings. Install in accordance with the manufacturer's instructions.
8. DO NOT install near any heat sources such as radiators, heat registers, stoves, or other apparatus (including amplifiers) that produce heat.
9. DO NOT defeat the safety purpose of the polarized or grounding type plug. A polarized plug has two blades with one wider than the other. A grounding type plug has two blades and a third grounding prong. The wider blade or the third prong are provided for your safety. If the provided plug does not fit into your outlet, consult an electrician for replacement of the obsolete outlet.
10. PROTECT the power cord from being walked on or pinched, particularly at plugs, convenience receptacles, and the point where they exit from the apparatus.
11. ONLY USE attachments/accessories specified by the manufacturer.
12. USE only with a cart, stand, tripod, bracket, or table specified by the manufacturer, or sold with the apparatus. When a cart is used, use caution when moving the cart/apparatus combination to avoid injury from tip-over. 
13. UNPLUG this apparatus during lightning storms or when unused for long periods of time.
14. REFER all servicing to qualified service personnel. Servicing is required when the apparatus has been damaged in any way, such as power-supply cord or plug is damaged, liquid has been spilled or objects have fallen into the apparatus, the apparatus has been exposed to rain or moisture, does not operate normally, or has been dropped.



This symbol indicates that there are important operating and maintenance instructions in the literature accompanying this unit.



This symbol indicates that dangerous voltage constituting a risk of electric shock is present within this unit.

WARNING: To reduce the risk of fire or electrical shock, do not expose this apparatus to rain or moisture.



WARNING: Voltages in this equipment are hazardous to life. No user-serviceable parts inside. Refer all servicing to qualified service personnel.

CAUTION: Changes or modifications not expressly approved by the manufacturer could void the user's authority to operate this device.

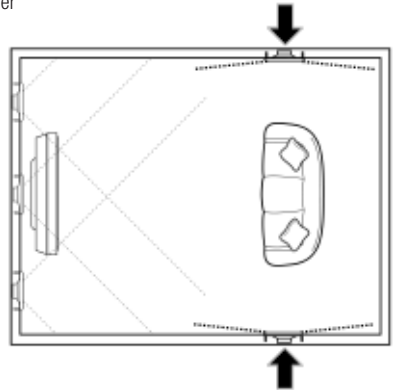
ABOUT YOUR KLIPSCH PURCHASE

Your new Klipsch architectural speakers have been designed to deliver great sound while remaining unobtrusive wherever you install them. They feature a patent-pending horn array, which is two vertically stacked Tractrix® Horn-loaded tweeters pointing in opposite directions. The result is a flush-mount speaker that creates enveloping ambient sound fields and localizing specific surround effects through the use of Klipsch's proprietary Wide Dispersion Surround Technology (WDST™). The careful alignment of the two controlled-directivity Tractrix Horn tweeters, angled opposite one another, yields an incredibly wide dispersion pattern.

The R-5650-S is designed specifically for surround use in home theater applications.

Minimum Tools Required

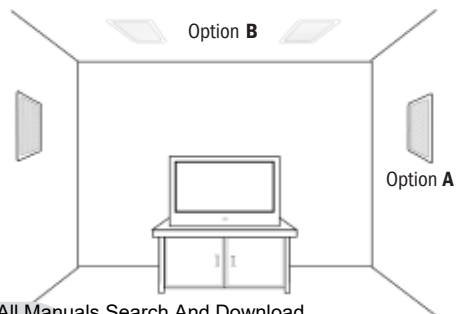
- #2 Phillips Screwdriver
- Wire strippers
- Level
- Stud finder
- Saw



In-Wall Speaker Placement

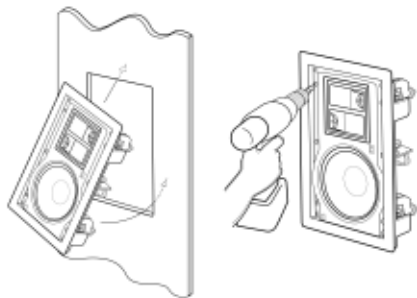
Designed to function in any standard wall, ceiling or drop ceiling, Klipsch in-wall speakers are engineered for years of performance. Minimum construction requirements call for drywall or other mounting surfaces to be at least 3/8" thick.

To maximize performance, speakers should be placed to either side of the listening position at an equal distance from the listener whenever possible. You may also install them behind or above the listening position and achieve good results.



Speaker Installation (for New Construction, skip to step #3)

1. Cut the appropriate size opening in the wall or ceiling using the template provided. If the template is not available, cutout dimensions are provided on the Klipsch website, www.klipsch.com. Sizes listed are minimum. If accuracy of cut cannot be achieved, you may add 1/4" to each dimension. Be careful not to cut through any existing wiring or plumbing. Avoid compromising any fire stops between studs.
2. Run speaker wiring (18 gauge minimum) to the openings. Be sure to comply with all building codes in your area.



3. Attach the wire to the speaker using the wire's color coding or markings as a guide to maintain proper polarity.
4. Insert the speaker assembly into the opening and attach by tightening the four Phillips screws (see illustration). The frame's four "dogs" will swivel out and "sandwich" the wall and frame together as they are tightened. If you use a power tool to tighten these screws, please use a low torque setting. Failure to do so could result in damage to your speaker.
5. At this point, you may paint the speaker grille before attaching it to the speaker. Klipsch grilles are designed to accept most types of paint. Care should be taken to avoid excessive paint build-up in the grille perforations.
6. Press the grille into place.

See back page for more illustrations.

Infrared Sensor Mount

All Reference model in-wall speakers feature a 1/2" infrared sensor locator on the baffle.

WARRANTY—U.S. AND CANADA ONLY

The Warranty below is valid only for sales to consumers in the United States or Canada.

KLIPSCH, L.L.C. ("KLIPSCH") warrants this product to be free from defects in materials and workmanship (subject to the terms set forth below) for a period of five (5) years from the date of purchase. During the Warranty period, KLIPSCH will repair or replace (at KLIPSCH's option) this product or any defective parts (excluding electronics and amplifiers). For products that have

electronics or amplifiers, the Warranty on those parts is for a period of two (2) years from the date of purchase.

To obtain Warranty service, please contact the KLIPSCH authorized dealer from which you purchased this product. If your dealer is not equipped to perform the repair of your KLIPSCH product, it can be returned, freight paid, to KLIPSCH for repair. Please call KLIPSCH at 1-800-KLIPSCH for instructions. You will need to ship this product in either its original packaging or packaging affording an equal degree of protection.

Proof of purchase in the form of a bill of sale or receipted invoice, which is evidence that this product is within the Warranty period, must be presented or included to obtain Warranty service.

This Warranty is invalid if (a) the factory-applied serial number has been altered or removed from this product or (b) this product was not purchased from a KLIPSCH authorized dealer. You may call 1-800-KLIPSCH to confirm that you have an unaltered serial number and/or you purchased from a KLIPSCH authorized dealer.

This Warranty is only valid for the original purchaser and will automatically terminate prior to expiration (if applicable) if this product is sold or otherwise transferred to another party.

This Warranty does not cover cosmetic damage or damage due to misuse, abuse, negligence, acts of God, accident, commercial use or modification of, or to any part of, the product. This Warranty does not cover damage due to improper operation, maintenance or installation, or attempted repair by anyone other than KLIPSCH or a KLIPSCH dealer which is authorized to do KLIPSCH warranty work. Any unauthorized repairs will void this Warranty. This Warranty does not cover product sold AS IS or WITH ALL FAULTS.

REPAIRS OR REPLACEMENTS AS PROVIDED UNDER THIS WARRANTY ARE THE EXCLUSIVE REMEDY OF THE CONSUMER. KLIPSCH SHALL NOT BE LIABLE FOR ANY INCIDENTAL OR CONSEQUENTIAL DAMAGES FOR BREACH OF ANY EXPRESS OR IMPLIED WARRANTY ON THIS PRODUCT. EXCEPT TO THE EXTENT PROHIBITED BY LAW, THIS WARRANTY IS EXCLUSIVE AND IN LIEU OF ALL OTHER EXPRESS AND IMPLIED WARRANTIES WHATSOEVER, INCLUDING BUT NOT LIMITED TO, THE WARRANTY OF MERCHANTABILITY AND FITNESS FOR A PRACTICAL PURPOSE.

Some states do not allow the exclusion or limitation of incidental or consequential damages or implied warranties so the above exclusions may not apply to you. This Warranty gives you specific legal rights, and you may have other rights, which vary from state to state.


WARRANTY OUTSIDE THE UNITED STATES AND CANADA


The Warranty on this product if it is sold to a consumer outside of the United States or Canada shall comply with applicable law and shall be the sole responsibility of the distributor that supplied this product. To obtain any applicable warranty service, please contact the dealer from which you purchased this product, or the distributor that supplied this product.

ARCHITECTURAL SPEAKERS

CONSIGNES DE SÉCURITÉ IMPORTANTES

1. LIRE ces instructions.
2. CONSERVER ces instructions.
3. RESPECTER tous les avertissements.
4. SUIVRE toutes les instructions.
5. NE PAS utiliser cet appareil à proximité de l'eau.
6. NETTOYER UNIQUEMENT avec un chiffon sec.
7. NE PAS OBSTRUER les orifices de ventilation. Installer conformément aux instructions du constructeur.
8. NE PAS installer à proximité de sources de chaleur telles que les radiateurs, les grilles de chauffage, les cuisinières et les autres appareils (notamment les amplificateurs) dégagant de la chaleur.
9. NE PAS neutraliser le dispositif de sécurité que constitue la fiche polarisée ou à broche de terre. Une fiche polarisée a une lame plus large que l'autre. Une fiche à broche de terre est munie de deux lames et d'une troisième broche pour la terre. La lame large ou la troisième broche est prévue pour la sécurité de l'utilisateur. Si la fiche fournie ne rentre pas dans la prise de courant, demander à un électricien de remplacer cette prise d'un type ancien.
10. PROTÉGER le cordon d'alimentation en s'assurant qu'il ne risque pas d'être piétiné ou écrasé, en particulier près des fiches, des blocs multiprises et de son point de sortie de l'appareil.
11. UTILISER UNIQUEMENT les accessoires préconisés par le constructeur.
12. UTILISER exclusivement avec un chariot, un support, un trépied, une console ou un bâti recommandé par le fabricant ou vendu avec l'appareil. Lorsqu'un chariot est utilisé, faire preuve de prudence pour déplacer l'ensemble chariot/appareil afin d'éviter un renversement pouvant causer des blessures.
13. DÉBRANCHER cet appareil en cas d'orage ou lorsqu'il reste inutilisé pendant une longue durée.
14. CONFIER tout travail de dépannage à un réparateur professionnel compétent. Faire réparer l'appareil en cas de dommages, par exemple : fiche ou cordon d'alimentation endommagé, liquide renversé sur l'appareil ou objet inséré dans l'appareil, appareil exposé à la pluie ou à l'humidité, mauvais fonctionnement ou après une chute.

 Ce symbole indique d'importantes instructions d'utilisation et d'entretien dans la documentation accompagnant cet appareil.

 Ce symbole indique qu'une tension dangereuse présentant un risque d'électrocution est présente dans l'appareil.

AVERTISSEMENT : Pour réduire les risques d'incendie et d'électrocution, ne pas exposer cet appareil à la pluie ni à l'humidité.



AVERTISSEMENT : Les tensions présentes dans cet appareil peuvent être mortelles. Cet appareil ne contient pas de pièces pouvant être remplacées par l'utilisateur. Tout travail de dépannage doit être confié à un réparateur professionnel compétent.

ATTENTION : Les changements ou modifications non expressément approuvés par le fabricant peuvent annuler le droit de l'utilisateur à utiliser cet appareil.

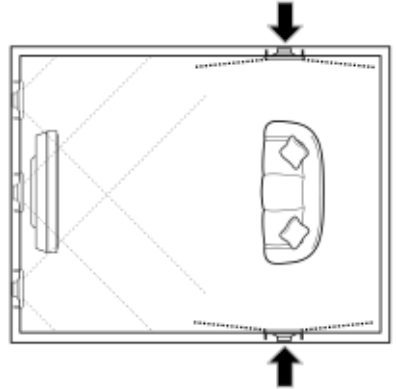
À PROPOS DE VOTRE ACHAT DE PRODUIT KLIPSCH

Ces nouvelles enceintes architecturales Klipsch ont été conçues pour offrir un son d'excellente qualité tout en restant discrètes où qu'elles soient installées. Elles comportent un système de pavillons (brevet en instance), constitué de deux haut-parleurs d'aigus à pavillon Tractrix® superposés et orientés vers des directions opposées. Il en résulte une enceinte encastrable créant des champs acoustiques ambiants enveloppants et des effets ambiophoniques spécifiques localisés grâce à l'utilisation de la technologie ambiophonique à large dispersion brevetée WDST™ (Wide Dispersion Surround Technology) de Klipsch. L'alignement précis des deux haut-parleurs d'aigus à pavillon Tractrix à directivité contrôlée, orientés à l'opposé l'un de l'autre, permet d'obtenir un schéma de dispersion incroyablement large.

Le modèle R-5650-S a été spécialement conçu pour une utilisation en enceinte ambiophonique de cinéma-maison.

Outillage minimum nécessaire

Tournevis cruciforme n° 2
Pince à dénuder
Niveau à bulle
Déecteur de poteaux d'ossature murale
Scie



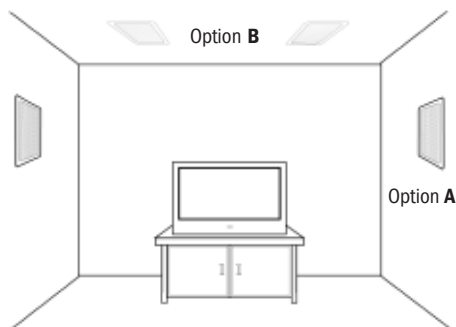
Placement des enceintes murales encastrables

Conçues pour tout montage standard mural, au plafond ou en faux plafond, les enceintes murales encastrables Klipsch ont été étudiées pour offrir des années de bon fonctionnement.

L'épaisseur de la cloison sèche ou autre surface de montage doit être d'au moins 10 millimètres.

Pour obtenir la meilleure restitution, dans la mesure du possible, placez les enceintes sur les côtés et à égale distance de la position

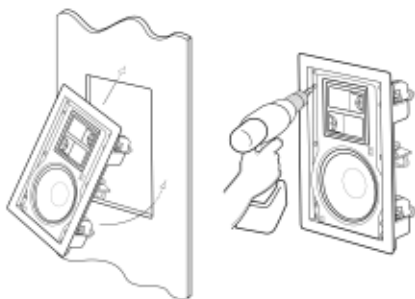
d'écoute. Vous pouvez aussi obtenir de bons résultats en les installant derrière ou au-dessus de la position d'écoute.



Installation des enceintes (pour une construction neuve, passer à l'étape 3)

1. Découpez dans le mur ou le plafond une ouverture de la taille voulue à l'aide du gabarit fourni. En l'absence de gabarit, utilisez les dimensions de découpe indiquées sur le site Klipsch www.klipsch.com. Ces dimensions sont des valeurs minimales. Si une précision suffisante de la découpe ne peut pas être obtenue, ajoutez 6 mm à chaque dimension. Veillez à ne pas couper le câblage ou la tuyauterie déjà en place. Évitez de dégrader les coupe-feu entre poteaux d'ossature murale.

2. Faites passer les fils de l'enceinte (calibre 18 minimum) par les ouvertures. Respectez tous les codes du bâtiment en vigueur dans votre région.



3. Raccordez chaque câble à son enceinte en vous aidant du marquage de couleur ou des repères de chaque fil pour respecter la polarité.

4. Insérez l'enceinte dans l'ouverture et fixez-la en serrant les quatre vis cruciformes (voir l'illustration). Les quatre griffes du châssis pivotent et leur serrage permet de maintenir ensemble le mur et le châssis. Si vous utilisez un tournevis électrique pour le serrage des vis, choisissez une faible valeur de couple afin de ne pas endommager l'enceinte.

5. Vous pouvez à présent peindre la grille avant de la fixer à l'enceinte. Les grilles Klipsch ont été conçues de façon à être compatibles avec la plupart des types de peintures. Évitez l'accumulation

excessive de peinture dans les ouvertures des grilles.
6. Appuyez sur la grille pour la mettre en place.

Vous trouverez d'autres illustrations au verso.

Montage capteur infrarouge

Tous les modèles Reference d'enceintes murales encastrables comportent un capteur infrarouge de 13 mm placé sur l'écran acoustique.

GARANTIE (ÉTATS-UNIS ET CANADA UNIQUEMENT)

La garantie ci-dessous n'est valide que pour la vente aux particuliers aux États-Unis et au Canada.

KLIPSCH, L.L.C. (« KLIPSCH ») garantit ce produit contre tout vice de matériaux et de fabrication (sous réserve des termes établis ci-dessous) pendant une période de cinq ans à partir de la date d'achat. Pendant la période de garantie, KLIPSCH réparera ou remplacera (selon son choix) ce produit ou toute pièce défectueuse (à l'exception des composants électroniques et des amplificateurs). Pour les produits contenant des composants électroniques ou des amplificateurs, la garantie sur ces pièces est d'une durée de deux ans à compter de la date d'achat.

Pour obtenir une réparation sous garantie, adressez-vous au détaillant agréé KLIPSCH qui vous a vendu ce produit. Si ce détaillant n'est pas équipé pour effectuer la réparation de votre produit KLIPSCH, celui-ci peut être retourné à KLIPSCH, en port payé, pour être réparé. Veuillez téléphoner à KLIPSCH au 1-800-KLIPSCH pour connaître les instructions. Ce produit doit être expédié dans son emballage d'origine ou dans un emballage assurant un niveau de protection identique.

Une preuve d'achat telle qu'une facture ou un reçu, attestant que le produit est toujours couvert par la garantie d'un an, doit être présentée ou incluse pour que la garantie puisse s'appliquer.

Cette garantie est nulle dans les cas suivants : (a) le numéro de série apposé en usine a été modifié ou retiré de ce produit ; (b) ce produit n'a pas été acheté auprès d'un détaillant agréé KLIPSCH. Pour vérifier que votre produit a été acheté auprès d'un détaillant agréé KLIPSCH et que son numéro de série n'a pas été modifié, téléphonez au 1-800-KLIPSCH.

Cette garantie ne couvre que l'acheteur initial et se termine automatiquement avant expiration (le cas échéant) si ce produit est vendu ou cédé à un tiers.

Cette garantie ne couvre pas les dommages esthétiques ou les dégâts résultant d'une utilisation abusive, d'un cas de force majeure, d'un accident, d'une utilisation commerciale ou de la modification de ce produit ou de l'un de ses composants. Cette garantie ne couvre pas les dégâts résultant d'une utilisation, d'un entretien ou d'une installation incorrecte, ou d'une tentative de réparation par quiconque autre que KLIPSCH ou un détaillant KLIPSCH autorisé par KLIPSCH à effectuer une réparation sous garantie. Toute réparation non autorisée annule la présente garantie. Cette garantie ne couvre pas les produits vendus EN L'ÉTAT.

LE SEUL RECOURS DU CLIENT EST LA RÉPARATION OU LE REMPLACEMENT SELON LES TERMES DE CETTE GARANTIE. KLIPSCH

ARCHITECTURAL SPEAKERS


DÉCLINE TOUTE RESPONSABILITÉ POUR TOUT DOMMAGE DIRECT OU INDIRECT RÉSULTANT DU NON RESPECT DE TOUTE GARANTIE EXPRESSE OU IMPLICITE RELATIVE À CE PRODUIT. À L'EXCEPTION DES CAS OÙ LA LÉGISLATION L'INTERDIT, CETTE GARANTIE EST EXCLUSIVE ET REMPLACE TOUTE AUTRE GARANTIE EXPRESSE OU IMPLICITE, Y COMPRIS, MAIS SANS S'Y LIMITER, LES GARANTIES DE VALEUR MARCHANDE OU D'ADÉQUATION À UN USAGE PARTICULIER.

Certaines juridictions ne permettent pas l'exclusion ou la limitation des garanties implicites ou des dommages directs ou indirects. Il est donc possible que dans certains cas, les exclusions ci-dessus ne s'appliquent pas. Cette garantie vous confère des droits spécifiques, et vous pouvez également bénéficier d'autres droits variant suivant la juridiction.

GARANTIE DANS LES PAYS AUTRES QUE LES ÉTATS-UNIS ET LE CANADA

Si ce produit est vendu dans des pays autres que les États-Unis et le Canada, la garantie doit être conforme aux lois en vigueur et n'engage que la responsabilité du distributeur qui a fourni ce produit. Pour bénéficier de toute intervention sous garantie applicable, contactez le vendeur auprès duquel le produit a été acheté ou le distributeur ayant fourni le produit.

WICHTIGE SICHERHEITSHINWEISE

1. LESEN Sie diese Anweisungen durch.
2. BEHALTEN Sie diese Anweisungen.
3. BEACHTEN Sie alle Warnhinweise.
4. FOLGEN Sie allen Anleitungen.
5. Verwenden Sie diese Geräte NICHT in der Nähe von Wasser.
6. Reinigen Sie sie NUR mit einem trockenen Tuch.
7. Blockieren Sie KEINE Lüftungsöffnungen. Installieren Sie die Geräte entsprechend den Herstelleranweisungen.
8. Installieren Sie sie NICHT in der Nähe von Wärmequellen wie Heizkörpern, Warmlufteintrittsöffnungen, Öfen oder anderen wärmeerzeugenden Geräten (einschließlich Verstärkern).
9. Dieses Gerät sollte mit einem Stecker, der den örtlichen Normen bezüglich Polarität und Erdung folgt, an eine Steckdose angeschlossen werden.
10. VERMEIDEN Sie, dass das Netzkabel belastet oder geknickt wird, vor allem bei Steckern, Zusatzsteckdosen und beim Ausgang aus dem Gerät.
11. Verwenden Sie AUSSCHLIESSLICH vom Hersteller empfohlene Zusatzgeräte/Zubehör.
12. VERWENDEN Sie ausschließlich Wagen, Stände, Stative, Halterungen oder Tische, die vom Hersteller empfohlen oder mit dem Gerät verkauft wurden. Bei Verwendung eines Wagens sollten Sie vorsichtig sein, damit Wagen und Gerät nicht umkippen und Verletzungen verursachen. 
13. TRENNEN Sie dieses Gerät bei Gewitter vom Netz, oder wenn es längere Zeit nicht benutzt wird.
14. Lassen Sie ALLE Wartungen von geschulten Kundendiensttechnikern durchführen. Eine Wartung ist nötig, wenn das Gerät auf irgendeine Weise beschädigt wurde, z.B. durch Schäden am Netzkabel oder -stecker, durch Verschütten von Flüssigkeiten, durch das Hineinfallen von Objekten, durch Regen oder Feuchtigkeit, wenn es nicht richtig funktioniert oder wenn es fallengelassen wurde.



Dieses Symbol weist darauf hin, dass die dieser Einheit beiliegenden Anleitungen wichtige Betriebs- und Wartungsanweisungen enthalten.



Dieses Symbol weist auf die Gefahr eines Stromschlags in dieser Einheit hin.

WARNING: Um die Gefahr eines Feuers oder Stromschlags zu verringern, ist dieses Gerät vor Regen oder Feuchtigkeit zu schützen.



WARNING: In diesem Gerät gibt es lebensgefährliche Stromspannung. Enthält keine durch den Benutzer zu wartenden Teile. Lassen Sie alle Wartungen von geschulten Kundendiensttechnikern durchführen.

ACHTUNG: Vom Hersteller nicht ausdrücklich genehmigte Änderungen oder Modifikationen können das Recht des Benutzers auf Betrieb des Geräts außer Kraft setzen.

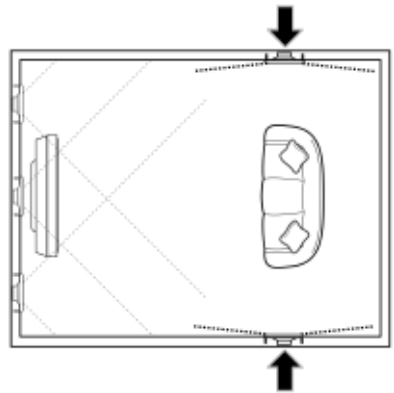
ÜBER IHR KLIPSCH-PRODUKT

Ihre neuen Klipsch-Einbaulautsprecher bieten hervorragenden Sound, bleiben aber praktisch unsichtbar, ganz gleich, wo Sie sie installieren. Sie besitzen eine zum Patent angemeldete Hornlautsprecher-Anordnung, die aus zwei vertikal übereinander angebrachten Tratrix® Horn-Load-Hochtönern besteht, die in entgegengesetzte Richtungen ausgerichtet sind. Dies ermöglicht einen bündig montierten Lautsprecher, der ein umfassendes Umgebungs-Sound-Feld erzeugt und mit Hilfe der proprietären Wide Dispersion Surround Technology (WDST™) von Klipsch spezifische Surround-Sound-Effekte lokalisiert. Die sorgfältige Ausrichtung der beiden schwenkbaren Tratrix-Hornhochtöner, die in entgegengesetzte Richtungen abgewinkelt sind, ermöglicht ein extrem breites Abstrahlverhalten.

Der R-5650-S ist speziell für Surround-Sound in Heimkinoanlagen konzipiert.

Mindestens erforderliche Werkzeuge

- Nr. 2 Kreuzschlitzschraubendreher
- Abisolierwerkzeug
- Wasserwaage
- Elektronisches Ortungsgerät für Ständerprofile
- Säge

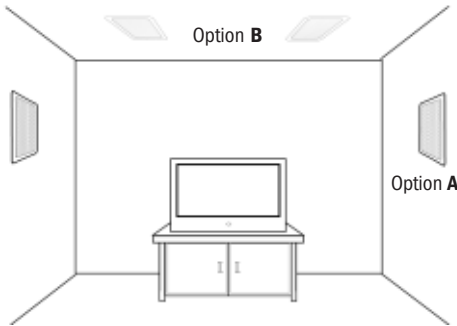


Wandebau der Lautsprecher

Klipsch-Wandlautsprecher können in jede normale Wand, Decke oder Zwischendecke eingebaut werden und bieten Ihnen jahrelang Höchstleistungen. Als Mindestvoraussetzung muss die Gipskartonplatte oder sonstige Montageoberfläche 3/8 Zoll (ca. 1 cm) dick sein.

Zur Leistungsoptimierung sollten die Lautsprecher in gleicher Entfernung vom Hörer und an den Seiten der Hörposition platziert werden. Auch eine Installation hinter oder über der Hörposition führt zu guten Ergebnissen.

ARCHITECTURAL SPEAKERS



6. Drücken Sie den Grill fest.

Weitere Illustrationen finden Sie auf der Rückseite.

Infrarotsensor-Befestigung

Alle Reference-Wandlautsprecher besitzen eine _ Zoll große Öffnung für einen Infrarotsensor an der Schallwand.

GARANTIE AUSSERHALB DER USA UND KANADA

Wenn dieses Produkt an einen Käufer außerhalb der USA oder Kanadas verkauft wird, richten sich die Garantieansprüche nach den jeweiligen gesetzlichen Bestimmungen und fallen unter die alleinige Verantwortung des Vertriebs, der dieses Produkt ausgeliefert hat.

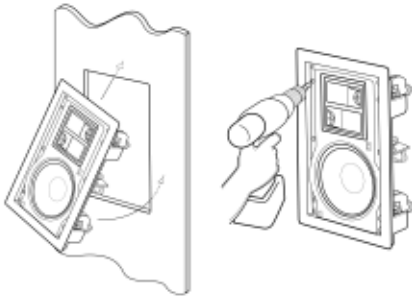
Um Garantieleistungen zu beanspruchen, wenden Sie sich bitte an den Fachhändler, der dieses Produkt verkauft hat, oder den Vertrieb.

Lautsprecherinstallation

(bei Neubauten mit Schritt 3 weitermachen)

1. Schneiden Sie mit der beiliegenden Schablone ein Loch entsprechender Größe in die Wand oder Decke. Wenn die Schablone nicht verfügbar ist, finden Sie deren Maße auf der Klipsch-Website, www.klipsch.com. Die angegebenen Werte sind Mindestwerte. Wenn kein genaues Ausschneiden möglich ist, sollten Sie jeder Dimension _ Zoll (0,64 cm) hinzufügen. Passen Sie auf, dass Sie nicht durch existierende Kabel oder Rohre schneiden. Beschädigen Sie keine feuerhemmenden Barrieren zwischen den Ständerprofilen.

2. Führen Sie Lautsprecherkabel (mindestens 18 Gauge) zu den Öffnungen. Stellen Sie sicher, dass Sie alle örtlichen Bauvorschriften erfüllen.




3. Befestigen Sie das Kabel am Lautsprecher, wobei Sie die Farbkodierung oder Markierung des Kabels beachten müssen, um eine richtige Polung sicherzustellen.

4. Führen Sie die Lautsprecherbaugruppe in die Öffnung ein und befestigen Sie diese, indem Sie die vier Kreuzschlitzschrauben anziehen (siehe Abbildung). Die vier Füße des Rahmens klappen aus und drücken den Rahmen und die Wand zusammen. Wenn Sie die Schrauben mit einem Elektrowerkzeug festdrehen, sollten Sie eine niedrige Drehmomenteinstellung verwenden. Ansonsten könnten Sie Ihren Lautsprecher beschädigen.

5. Nun können Sie den Lautsprechergrill lackieren, bevor Sie ihn am Lautsprecher befestigen. Die Lautsprechergrills von Klipsch können mit praktisch jeder Farbe lackiert werden. Passen Sie auf, dass sich nicht zuviel Farbe auf den Perforationen des Lautsprechergrills ansammelt.

INFORMAZIONI IMPORTANTI PER LA SICUREZZA

1. LEGGERE queste istruzioni.
2. CONSERVARE queste istruzioni.
3. PRESTARE ATTENZIONE alle avvertenze.
4. ATTENERSI a tutte le istruzioni.
5. NON utilizzare questo apparecchio in prossimità di acqua.
6. PULIRE SOLO con un panno asciutto.
7. NON bloccare le aperture per la ventilazione. Installare secondo le istruzioni fornite dal fabbricante.
8. NON installare vicino a fonti di calore, quali ad esempio radiatori, camini, stufe o altre apparecchiature che generino calore, inclusi gli amplificatori.
9. Questa apparecchiatura va collegata all'alimentazione di rete con una presa che sia conforme alle norme locali relativamente a polarità e massa.
10. EVITARE che il cavo di alimentazione venga calpestato o stretto, soprattutto in prossimità della spina o dell'involucro, o nel punto in cui fuoriesce dall'apparato.
11. UTILIZZARE SOLO gli accessori forniti dal fabbricante.
12. UTILIZZARE solo con il carrello, cavalletto, podio, staffa o tavolo specificato dal fabbricante o venduto con l'apparecchio. Se viene usato un carrello, fare attenzione ad evitare danni dovuti al ribaltamento del carrello stesso o dell'apparecchio. 
13. SCOLLEGARE l'apparecchio durante i temporali o se non utilizzato per lunghi periodi di tempo.
14. CONTATTARE personale di assistenza qualificato per qualsiasi intervento di assistenza. Ottenere assistenza se l'apparato è danneggiato, per esempio se si hanno danni alla spina o al cavo di alimentazione, se è stato versato del liquido, se l'apparato è stato esposto a pioggia o umidità, se non funziona normalmente o se è caduto.



Dieses Symbol weist darauf hin, dass die dieser Einheit. Questo simbolo indica che nella documentazione allegata all'unità sono presenti istruzioni importanti relative al funzionamento e alla manutenzione.



Questo simbolo segnala che all'interno dell'unità è presente una tensione elettrica pericolosa che può causare scosse elettriche.

AVVERTENZA: per ridurre al minimo il rischio di incendio o di scossa elettrica, non esporre l'apparecchiatura a pioggia o umidità.



AVVERTENZA: le tensioni elettriche in questa attrezzatura possono essere mortali. All'interno non sono presenti parti riparabili dall'utente. Contattare personale di assistenza qualificato per qualsiasi intervento di assistenza.

ATTENZIONE: modifiche non approvate espressamente dal fabbricante possono annullare l'autorizzazione all'uso dell'attrezzatura.

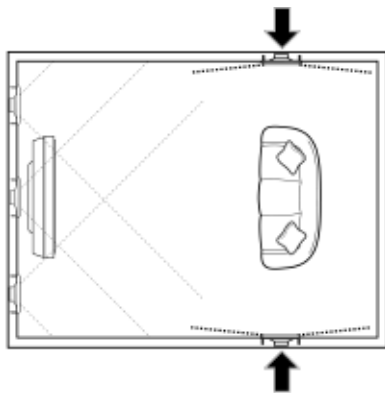
IL VOSTRO NUOVO PRODOTTO KLIPSCH

I diffusori da incasso Klipsch sono stati concepiti per fornire un audio eccezionale in maniera discreta ed in qualunque installazione. Includono una fila di trombe (in attesa di brevetto), ovvero due tweeter a tromba Tractrix® uno sopra all'altro in verticale, che puntano in direzioni opposte. Il risultato è un diffusore a montaggio incassato, che genera campi sonori ambientali avvolgenti ed effetti surround specifici localizzati attraverso l'uso della tecnologia esclusiva Klipsch Wide Dispersion Surround Technology (WDST™). L'allineamento preciso delle due trombe a direzione controllata Tractrix, ad angoli opposti tra loro, permette di ottenere una dispersione del suono estremamente ampia.

Il modello R-5650-S è stato concepito in particolare per l'utilizzo in applicazioni home theatre.

Strumentazione minima necessaria

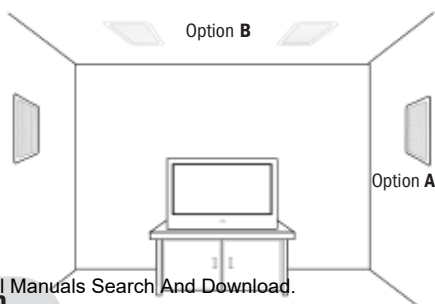
- Cacciavite a stella #2
- Pinza spellafili
- Livello
- Rilevatore per montanti in legno
- Sega



Posizionamento degli altoparlanti nelle pareti

I diffusori da incasso Klipsch sono concepiti per l'utilizzo in pareti, soffitti o controsoffitti per fornire anni di prestazioni eccezionali. I requisiti minimi di costruzione includono uno spessore minimo di 9 mm per il cartongesso o per altre superfici di montaggio.

Per ottimizzare le prestazioni, se possibile, posizionare i diffusori lateralmente ed equidistanti rispetto alla posizione di ascolto. Si possono ottenere buoni risultati anche posizionandoli dietro o al di sopra della posizione di ascolto.

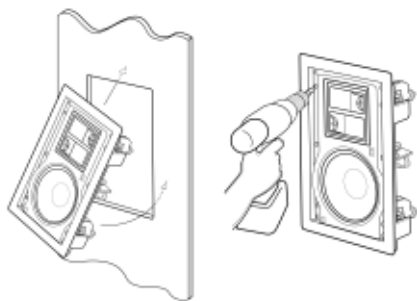


ARCHITECTURAL SPEAKERS

Installazione del diffusore (per una costruzione ex-novo, passare alla fase 3)

1. Tagliare un'apertura delle dimensioni adatte nella parete utilizzando la dima in dotazione. Qualora la dima non fosse disponibile, si possono trovare le dimensioni dell'apertura presso il sito Klipsch www.klipsch.com. Le dimensioni indicate sono quelle minime necessarie. Se non fosse possibile realizzare un'apertura con precisione, si possono aggiungere 6 mm a ciascun lato. Evitare di tagliare attraverso tubature o cavi elettrici esistenti. Evitare di danneggiare eventuali barriere antincendio presenti nella parete.

2. Instradare i cavi (diametro minimo 18 AWG) fino all'apertura. Rispettare le norme locali in materia di costruzioni edilizie.



3. Collegare i cavi alla cassa utilizzando la codifica a colori o la marcatura del cavo come guida per garantire la polarità corretta.

4. Inserire l'assemblaggio del diffusore nell'apertura e fissarlo serrando le quattro viti a stella (vedere la figura). Quando vengono serrate, le alette dell'intelaiatura ruotano verso l'esterno serrando tra loro la parete e l'intelaiatura. Se si utilizza un cacciavite elettrico per avvitare le viti, si consiglia di utilizzare un valore basso di torsione. In caso contrario si potrebbero danneggiare gli altoparlanti.

5. A questo punto si può pitturare la mascherina prima di collegarla alla cassa. Le mascherine Klipsch possono essere utilizzate con una vasta gamma di vernici. Evitare un accumulo eccessivo di vernice nella perforazione della mascherina.

6. Premere la mascherina in posizione.

Per ulteriori illustrazioni, vedere il retro del manuale.


Montaggio del sensore ad infrarossi

Tutti i modelli di diffusori Reference da incasso in parete includono un'area da 12 mm nel baffle per il montaggio di un sensore a infrarossi.

GARANZIA APPLICABILE FUORI DI USA E CANADA

Se questo prodotto viene venduto fuori degli USA o del Canada, è coperto da una garanzia conforme alle leggi locali e la validità di tale garanzia è di esclusiva responsabilità del distributore del prodotto stesso. Per richiedere un intervento in garanzia rivolgersi al rivenditore o al distributore.

INSTRUÇÕES DE SEGURANÇA IMPORTANTES

1. LEIA estas instruções.
2. GUARDE estas instruções.
3. FIQUE ATENTO a todos os avisos.
4. SIGA todas as instruções.
5. NÃO use este aparelho perto de água.
6. LIMPE APENAS com um pano seco.
7. NÃO bloqueie nenhuma abertura de ventilação. Instale de acordo com as instruções do fabricante.
8. NÃO instale próximo de quaisquer fontes de calor, tais como radiadores, saídas de ar quente, fogões ou outros aparelhos (incluindo amplificadores) que produzam calor.
9. Este equipamento deve ser ligado em uma tomada elétrica utilizando-se um plugue que esteja em conformidade com as normas locais de polaridade e aterramento elétrico.
10. PROTEJA o cabo de alimentação para que não seja pisoteado nem prensado, sobretudo no plugue, em tomadas posicionadas no piso e no ponto onde sai do aparelho.
11. USE APENAS acessórios especificados pelo fabricante.
12. USE apenas com o carrinho, pedestal, tripé, suporte ou mesa especificado pelo fabricante ou vendido com o aparelho. Ao usar um carrinho, tome cuidado ao movê-lo com o aparelho para evitar se ferir caso caia. 
13. DESLIGUE o aparelho da tomada durante tempestades elétricas ou quando ficar fora de uso por longos períodos de tempo.
14. TODA a manutenção deve ser realizada por pessoal de manutenção qualificado. É necessário prestar assistência técnica ao aparelho quando tiver sofrido danos de qualquer tipo, tais como danos ao cabo de alimentação ou ao plugue, derramamento de líquido ou queda de objetos dentro do aparelho, exposição do aparelho à chuva ou umidade, mal funcionamento ou queda do aparelho.



Este símbolo indica que o material impresso que acompanha esta unidade contém instruções de operação e manutenção importantes.



Este símbolo indica risco de choque elétrico devido à presença de tensão perigosa nesta unidade.

CUIDADO: Para reduzir o risco de incêndio ou choque elétrico, não exponha este aparelho à chuva ou à umidade.



CUIDADO: As tensões presentes neste equipamento podem causar risco de vida. Não há peças internas que possam ser reparadas pelo usuário. Toda a manutenção deve ser realizada por pessoal de manutenção qualificado.

ATENÇÃO: Alterações ou modificações não expressamente aprovadas pelo fabricante podem resultar na anulação do direito do usuário de usar este dispositivo.

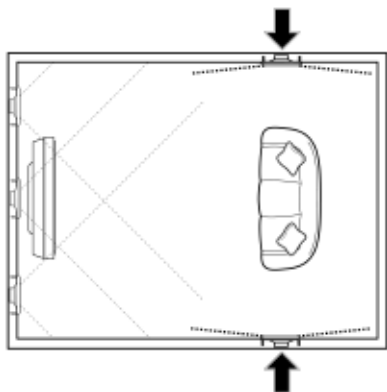
SOBRE SUA AQUISIÇÃO DE UM PRODUTO DA KLIPSCH

Os alto-falantes de linhas arquitetônicas da Klipsch foram projetados para produzir excelente som sem ficarem fisicamente evidentes no local de instalação. Eles são fabricados com um conjunto de cornetas com patente pendente, sendo dois tweeters Tractrix® com cornetas empilhados verticalmente e voltados para direções opostas. O resultado é um produto que permite a instalação paralela à superfície e que cria campos de som ambiental envolventes e efeitos surround específicos localizados por meio do uso da Wide Dispersion Surround Technology (WDST™), uma tecnologia exclusiva da Klipsch. O alinhamento cuidadoso dos dois tweeters de corneta com direcionamento controlado Tractrix, em ângulos opostos, produz um padrão de dispersão incrivelmente amplo.

O R-5650-S foi projetado especificamente para reprodução surround em aplicações de cinema em casa.

Ferramentas necessárias

Chave de fenda Phillips No 2
Descascadores de fios
Nível
Detector de vigas
Serra

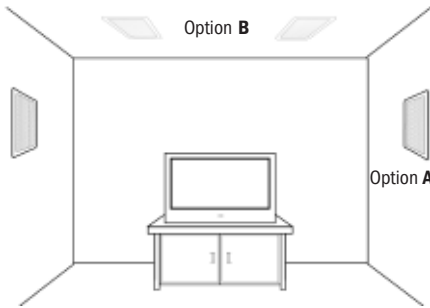


Posicionamento dos alto-falantes nas paredes

Os alto-falantes de parede da Klipsch foram projetados para ter ótimo desempenho em qualquer parede, teto ou teto suspenso comum, e foram fabricados para durarem muitos anos. Esses alto-falantes requerem que as superfícies de instalação, quer sejam de gesso acartonado – drywall - ou outro tipo, tenham no mínimo 1 cm (3/8" de pol.) de espessura.

Para maximizar o desempenho, os alto-falantes devem ser instalados nos dois lados e, sempre que possível, equidistantes da posição ocupada pelo ouvinte. Eles também podem produzir bons resultados se instalados atrás ou acima da posição ocupada pelo ouvinte.

ARCHITECTURAL SPEAKERS



Sensor de infravermelho

Todos os modelos da série Reference para instalação em parede possuem um receptáculo para sensor de infravermelho localizado no sonoflector.

GARANTIA FORA DOS ESTADOS UNIDOS E DO CANADÁ

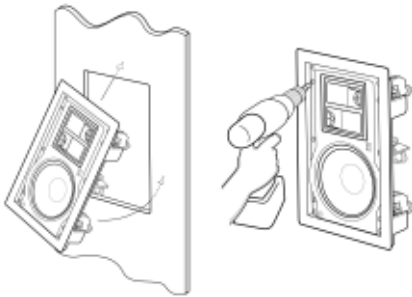
A garantia deste produto, caso seja vendido a um consumidor fora dos Estados Unidos ou do Canadá, deve estar em conformidade com as leis aplicáveis e será de responsabilidade exclusiva do distribuidor que o forneceu. Para obter qualquer serviço coberto pela garantia, entre em contato com o revendedor do qual adquiriu este produto, ou com o distribuidor que o forneceu.

Instalação do alto-falante

(para construções novas, avançar para a etapa 3)

1. Faça uma abertura de tamanho adequado na parede ou no teto usando o modelo fornecido. Se o modelo não tiver sido fornecido, as dimensões da abertura podem ser encontradas no website da Klipsch: www.klipsch.com. Os tamanhos especificados são tamanhos mínimos. Caso não seja possível obter um corte preciso, pode-se adicionar 6 mm (1/4") em cada medida. Tome cuidado para não cortar fiações ou encanamentos já instalados. Evite colocar em risco qualquer dispositivo de prevenção de incêndios instalado entre as vigas.

2. Passe o cabo do alto-falante (18 AWG, no mínimo) pelas aberturas. Não deixe de seguir todas as normas de construção locais.



3. Conecte o cabo ao alto-falante usando como referência as cores ou identificações do cabo para manter a polaridade correta.

4. Insira o conjunto do alto-falante na abertura e fixe-o apertando os quatro parafusos Phillips (ver ilustração). Ao serem apertadas, as presilhas "extensíveis" da armação se abrirão e prenderão juntas a parede e a armação. Se for utilizar uma ferramenta elétrica para apertar esses parafusos, use um ajuste de baixo torque. Caso contrário, o alto-falante poderá ser danificado.

5. A grade do alto-falante pode ser pintada antes de ser instalada. As grades da Klipsch podem ser pintadas com a maioria das tintas disponíveis no mercado. Deve-se evitar o excesso de tinta nas perfurações da grade.

6. Pressione a grade para que se encaixe no lugar.

Veja as outras ilustrações no verso.

INSTRUCCIONES IMPORTANTES DE SEGURIDAD

1. LEA estas instrucciones.
2. GUARDE estas instrucciones.
3. RESPETE todas las advertencias.
4. SIGA todas las instrucciones.
5. NO use este aparato cerca del agua.
6. LÍMPIELO SOLAMENTE con un paño seco.
7. NO bloquee las aberturas de ventilación. Instale el aparato de acuerdo con las instrucciones del fabricante.
8. NO lo instale cerca de fuentes de calor, tales como radiadores, rejillas de piso, cocinas u otros aparatos (incluso amplificadores) que producen calor.
9. Este equipo debe enchufarse en un tomacorriente eléctrico con un enchufe que cumpla con las normas locales de polaridad eléctrica y conexión a tierra.
10. EVITE que el cordón de alimentación sea pisado o aplastado, en particular cerca del enchufe o del tomacorriente y en el punto en que el cordón sale del aparato.
11. USE SÓLO los accesorios especificados por el fabricante.
12. PONGA el aparato solamente en el carrito, pedestal, trípode, soporte o mesa especificado por el fabricante o vendido con el aparato. Sea precavido cuando mueva el aparato en un carrito para evitar las lesiones que pueda producir un volcamiento. 
13. DESENCHUFE el aparato durante tormentas eléctricas o cuando no lo vaya a usar durante largos periodos de tiempo.
14. ENCARGUE todo servicio al personal de servicio calificado. Se requiere servicio cuando el aparato ha sido dañado de alguna manera, tal como cuando se ha dañado el enchufe o el cordón de alimentación, han caído líquidos u objetos dentro del aparato, o el aparato se ha dejado caer, ha dejado de funcionar normalmente o ha sido expuesto a la lluvia o a la humedad.



Este símbolo indica que hay información importante sobre operación y mantenimiento en los folletos que acompañan a esta unidad.



Este símbolo indica que en esta unidad hay voltajes peligrosos que constituyen un riesgo de descarga eléctrica.

ADVERTENCIA: Para reducir el riesgo de incendio o descarga eléctrica, no exponga este aparato a la lluvia o a la humedad.



ADVERTENCIA: Los voltajes que hay dentro de este equipo constituyen un peligro de muerte. Dentro del dispositivo no hay piezas que el usuario pueda reparar. Encargue todo servicio al personal de servicio calificado.

PRECAUCIÓN: Los cambios o modificaciones no aprobados expresamente por el fabricante pueden anular la autorización del usuario para hacer funcionar este dispositivo.

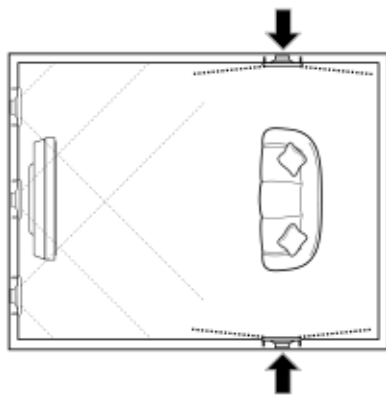
ACERCA DE SU COMPRA KLIPSCH

Sus nuevos altavoces arquitectónicos Klipsch han sido diseñados para producir discretamente un sonido magnífico dondequiera que los instale. Tienen una disposición de trompetas con patente pendiente que consiste en dos tweeters cargados por trompeta Tractrix®, uno encima de otro, orientados en direcciones opuestas. El resultado es un altavoz de montaje al ras que crea campos de sonido ambiental envolventes y efectos de surround localizadores específicos por medio de la Tecnología Envolvente de Dispersión Amplia (Wide Dispersion Surround Technology, WDST™) propiedad de Klipsch. La cuidadosa alineación de los dos tweeters de trompeta Tractrix® de direccionalidad controlada de Klipsch, orientados en direcciones opuestas, produce un increíble patrón de dispersión amplia.

El R-5650-S ha sido diseñado específicamente como altavoz surround para aplicaciones de cine en casa.

Mínimo de herramientas necesarias

Destornillador Phillips N° 2
Pelacables
Nivel
Localizador de paralelos verticales
Sierra

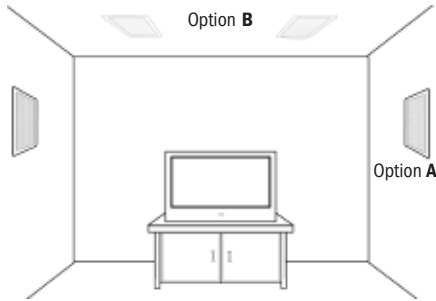


Ubicación de los altavoces empotrados en la pared

Los altavoces empotrados en el cielo raso de Klipsch han sido diseñados para funcionar durante muchos años en cualquier pared de panel de yeso o cielo raso colgante. Los requisitos mínimos de construcción son una pared de panel de yeso u otra superficie de montaje de por lo menos 3/8 de plg. de grosor.

Para maximizar el rendimiento, los altavoces deben colocarse equidistantemente a los lados de la posición del oyente, cuando sea posible. También se pueden instalar detrás o encima de la posición del oyente y lograr buenos resultados.

ARCHITECTURAL SPEAKERS



Montura de sensor infrarrojo

Todos los altavoces Reference empotrados en la pared tienen un localizador de sensor infrarrojo de 1/2 plg. en el bafle.

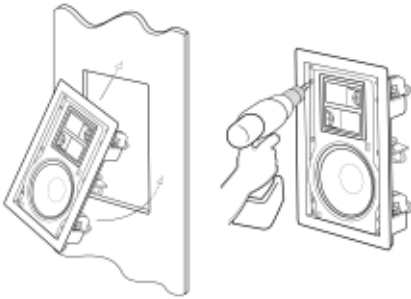
GARANTÍA FUERA DE LOS ESTADOS UNIDOS Y CANADÁ

Si este producto se vende a un consumidor fuera de los Estados Unidos o Canadá, la garantía deberá cumplir con las leyes correspondientes y será responsabilidad exclusiva del distribuidor que lo suministró. Para obtener cualquier servicio de garantía aplicable, comuníquese con el representante que le vendió este producto o con el distribuidor que lo suministró.

Instalación de los altavoces (para estructuras en construcción, vaya al paso 3)

1. Haga una abertura de tamaño adecuado en la pared o en el cielo raso con la plantilla incluida. Si no hay plantilla, las dimensiones de la abertura se pueden ver en el sitio Web de Klipsch, www.klipsch.com. Los tamaños que se indican son mínimos. Si no es posible lograr cortes precisos, puede agregar 1/4 de plg. a cada dimensión. Tenga cuidado de no cortar los cables o tuberías que pueda haber detrás del panel de yeso o la plancha de cielo raso. Evite dañar los cortafuegos que pueda haber entre los paralelos verticales.

2. Encamine cable de altavoz (calibre 18 como mínimo) hasta la abertura. Cumpla con todos los códigos de construcción del área en que vive.



3. Conecte el cable al altavoz de acuerdo con la codificación de color o las marcas del cable a fin de mantener la polaridad correcta.

4. Inserte el altavoz en la abertura y fíjelo apretando los cuatro tornillos Phillips (vea la ilustración). Las cuatro patas angulares del armazón giran hacia afuera y comprimen el armazón contra la pared cuando se aprietan. Si va a usar una herramienta eléctrica para apretar estos tornillos, disminuya el par de torsión. Si no lo hace, puede dañar el altavoz.

5. En este momento, puede pintar la rejilla antes de ponérsela al altavoz. Las rejillas de Klipsch han sido diseñadas para aceptar la mayoría de los tipos de pintura. Se debe tener cuidado para evitar una acumulación excesiva de pintura en las perforaciones de la rejilla.

6. Encaje la rejilla en posición.

En la página de atrás hay más ilustraciones.

Download from Www.Somanuals.com. All Manuals Search And Download.

重要安全說明

1. 閱讀本說明書。
2. 保管本說明書。
3. 留意一切警告。
4. 根據本說明書的全部內容使用。
5. 使用本裝置時切勿靠近水。
6. 只能使用乾布進行清潔。
7. 切勿堵塞任何通風口。根據廠家提供的說明進行安裝。
8. 安裝時切勿靠近任何熱源，包括散熱器、調溫器、爐子以及其他發熱設備（含放大器）等。
9. 本設備的電源，必須插入適合於當地電源極性及接地標準的電源插頭。
10. 注意電源線的保護，避免踩踏或擠壓，特別是插頭、插座處及連接本設備的電源線所經過的地方。
11. 只使用廠家指定的附帶裝置/附件。
12. 只使用廠家指定的或與本設備配套銷售的推車、支架、三腳架、托架、或桌子等。使用推車時，請小心移動推車/設備元件，避免其傾倒而損傷。
13. 雷雨天或長期不使用本設備時，請將插頭拔出。
14. 把本設備交給有資格的人員進行所有的維修工作。如果本設備受到任何形式的損傷，如發生電源線或插頭損壞、液體滲入或物體掉入本設備內、本設備受雨淋或受潮、不正常運行、墜落等情形時，需對本設備進行維修。



該符號表示本單元所附資料中有重要的操作和維護說明。



該符號表明本單元內部存在可能造成觸電的危險電壓。

警告：為避免引起火災或觸電，切勿讓本設備受雨淋或受潮



警告：本設備的電壓可能對生命造成危險。本設備內無用戶可維修的部件。請將所有維修工作交與具維修資格之人士。

注意：未經廠家明確批准的改變或改裝可能導致用戶失去操作本裝置的權力。

KLIPSCH 產品購買說明

您新購買的Klipsch建築揚聲器是專為各類建築而設計的，其聲音美妙動聽。該揚聲器無論安裝在哪裡，都不會顯得突兀，該系列揚聲器都採用了登記在案的horn array專利技術，兩個垂直堆疊對著相反的方向的Tractrix® Horn-loaded 高音揚聲器。

齊平式安裝的揚聲器使用 Klipsch 專有的 Wide Dispersion Surround Technology (WDST™)技術產生封套環繞的音域及局部化特定的環繞聲效。仔細調整兩個可控制方向及角度相反的Tractrix Horn高音揚聲器，產生難以置信的廣闊散布的音響模式。

R-5650-S是專為家庭電影院的環繞聲效設計的。

最低用具要求

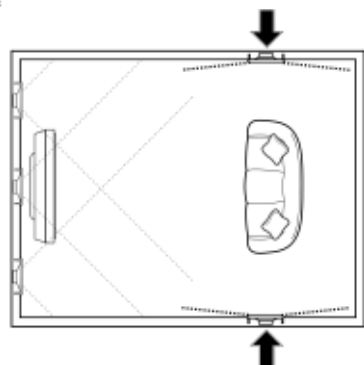
二號十字螺絲刀

電工剝皮鉗

水平儀

栓釘找尋器

鋸子



牆內按裝式揚聲器放置

Klipsch 牆內按裝式揚聲器是專為普通牆壁，天花板或下垂式天花板按裝而設計的，它以持久耐用而見長。普通乾牆或其他按裝表面的厚度最少要3/8英寸。

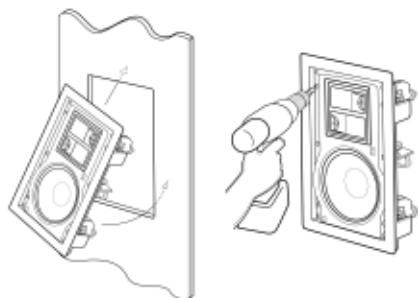
為了達到最佳音響效果，揚聲器應儘可能放在聽者等距離的兩側，您可以按裝在聽者位置的後面或上面，以達到良好的效果。



ARCHITECTURAL SPEAKERS

揚聲器安裝（如果是第一次安裝，直接跳至第三步）

1. 利用提供的模板將牆壁或者是天花板切割出大小合適的開口。如果沒有模板，您可以根據Klipsch網站，www.klipsch.com上所提供的尺寸進行切割。網站上所列出來的是最小尺寸。如果您覺得切割的精確度很難把握，可以在每個尺寸的基本上增加1/4英寸。小心不要割斷已有的配線或者是鉛管。避免破壞螺栓之間的防火物。



2. 將揚聲器的配線（至少18號線）佈放至開口。確保配線符合所在地區的建築規範。
3. 按照配線上的色彩或者是標誌將配線接至揚聲器，注意接線時正確的極性。
4. 將揚聲器放置於開口之內，擰緊四個十字螺絲固定（見參考圖）。框架上的四個“牽轉件”，在擰緊時將牆壁與框架夾緊。如果您使用動力工具來擰緊螺絲，請使用低轉矩配置，否則會損壞揚聲器。
5. 此時，在將揚聲器面網安裝到揚聲器上時，可事先給它上漆。Klipsch的面網能適應大部分油漆類型。避免在面網的穿孔內過度使用油漆。
6. 將面網安裝到位。

更多參考圖形，詳見後頁。

紅外線傳感器裝配

所有在參考模型裏的牆內按裝式揚聲器，在擋板上都付有一個1/2英寸紅外線傳感器。

美國和加拿大以外地區的產品保證

本產品出售給美國或加拿大以外地區的客戶時，其產品保證必須適合當地法律，並且完全由當地經銷本產品的經銷商負責。有關保證維修服務，請與您購買本產品的當地零售店或經銷商連絡。

重要な安全上のご注意

- この取扱説明書をお読みください。
- この取扱説明書は保管してください。
- 全ての警告事項にご留意ください。
- 取扱説明書の内容にすべて従ってください。
- 水気の近くではこの機器は使用しないでください。
- 掃除には乾いた布のみを使用してください。
- 通気孔を塞がないでください。製造業者の指示事項に従って蓋付けてください。
- ラジエータ、温風吹出口、ストーブ、熱を発生するその他の機器（アンプを含む）などの熱源の近くには据付けしないでください。
- この機器は、電気極性とアースに関する現地規格に適合したプラグを用いてコンセントに差し込むようにしてください。
- 電気コードが踏まれたり、挟まれることのないように保護してください。特に、プラグ、コンセント、機器との接続部には注意を払ってください。
- 付属品/アクセサリは、製造業者の指定したもののみをご使用ください。
- カート、スタンド、三脚、ブラケット、テーブルは、製造業者の指定したもの、すなわち機器と一緒に販売しているもののみをご使用ください。カートをご使用の際は、カート/機器をまとめて移動する際に横転による怪我がないようご注意ください。
- 雷雨時や長期間使用しないときには、機器の電源を抜いてください。
- 全ての点検・修理は適格なサービス担当者に依頼してください。電源コードやプラグに損傷がある場合、機器に液体がこぼれたり物体が落下した場合、機器に雨や水分がかかった場合、動作が正常でない場合、落下した場合など何らかの損傷を受けた場合には点検・修理が必要です。



このシンボルは、この機器に付属の印刷物に重要な操作・保守指示事項が記載されていることを示します。

このシンボルは、感電のリスクが伴う危険電圧がこの装置内に存在していることを示します。

警告： 火災や感電のリスクを低減させるため、機器に雨や水分がかからないようにしてください。



警告： この機器の電圧は、人命にかかわる危険性があります。内部には、ユーザーによって交換可能な部品はありません。全ての点検・修理は適格なサービス担当者に依頼してください。

注意： 製造業者による明示的な許可のない変更や改造をすると、この装置を操作する権利が無効となることがあります。

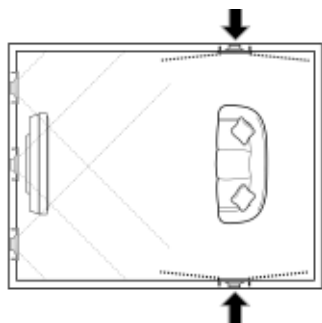
ご購入のKLIPSCH製品について

この度お買い上げいただいたKlipschのアーキテクチャールスピーカーは、どこに据付けでも目立たずに、高品質なサウンドをお届けするよう設計されています。本製品の特長は、反対方向を向くTratrix®ホーン搭載ツイーター2台を垂直に積み重ねた特許申請中のホーン配列です。その結果生まれたのが、Klipsch独自のWide Dispersion Surround Technology (WDST™) 使用による、聴き手をすっぽりと包み込むようなアンビエント・サウンドと特定の箇所にサウンドを集める特殊なサラウンド効果を実現するフラッシュマウントスピーカーです。2台の指向性制御型Tratrixホーンツイーターを互いに反対方向を向くように慎重に配置することにより、驚くほど広い分散パターンが生み出されます。

R-5650-SIは、ホームシアター用途でのサラウンドとしての使用に特別設計されています。

最低限必要なツール

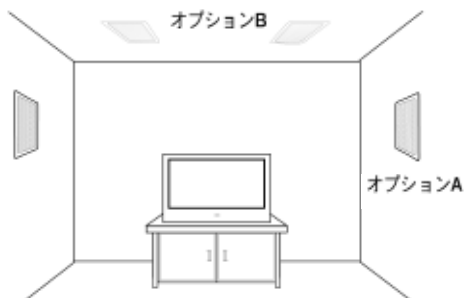
- プラスのスクリッドドライバー (#2)
- ワイヤー・ストリッパー
- 水平器
- 間柱探知機
- のこぎり



インウォール（壁埋込用）スピーカーの配置

あらゆる標準壁、天井やつり天井でも機能するよう設計されたKlipschインウォール（壁埋込用）スピーカーは、優れた性能を長年お楽しみいただけるよう設計されています。最低要件により、乾式壁または他の取付表面には少なくとも3/8インチ (0.95cm) の厚さが必要です。

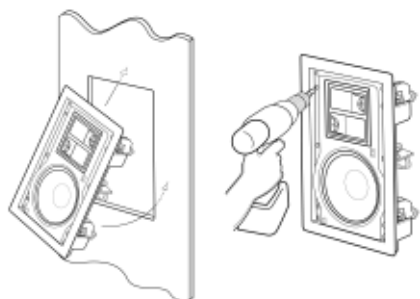
最大限の性能を引き出すには、可能な場合は聴き手からの距離が等しくなるようにスピーカーを視聴位置の両側に配置します。視聴位置の背後または上部にスピーカーを据付けても優れた性能が発揮されます。



ARCHITECTURAL SPEAKERS

スピーカーの据付け（新工事の場合はステップ#3にお進みください）

1. 支給されるテンプレートをを用いて、適切な大きさの穴を壁または天井に開けます。テンプレートがお手元ない場合は、Klipschのウェブサイト（www.klipsch.com）より穴あけ寸法を提供しております。記載されている大きさは最低限の数値です。正確に穴を開けることができない場合は、各寸法に1/4インチ（6.35mm）加算することができます。既存の配線・配水系統を切断しないようご注意ください。間柱の間の防火充てん材を損傷しないようにしてください。



2. スピーカー銅線（最低18ゲージ）を穴に通します。お住まいの地域の全ての建築基準法に必ずお従ってください。

3. 極性の正しさを保つために銅線の色分けまたはマークを参考に、銅線をスピーカーに取り付けます。

4. スピーカーアセンブリを穴に挿入し、プラスねじ4本（下図）で締め据付けます。ねじを締めると、フレームにある4本の「足」が回転して壁とフレームの両方を「挟み」ます。電動ドリルでねじを締める場合は、回転速度を低速に設定してください。この設定を使用しないと、結果的にスピーカーに損傷を与える場合があります。

5. この時点で、スピーカーに据付ける前にスピーカーフロントカバーに色を塗ることができます。Klipschのフロントカバーは、大抵の種類のペイントに対応できるよう設計されています。フロントカバーの穴部分に余分なペンキが蓄積しないよう注意する必要があります。

6. フロントカバーを押し入れてはめ込みます。

裏面のイラストをご覧ください。

赤外線センサーの据付け

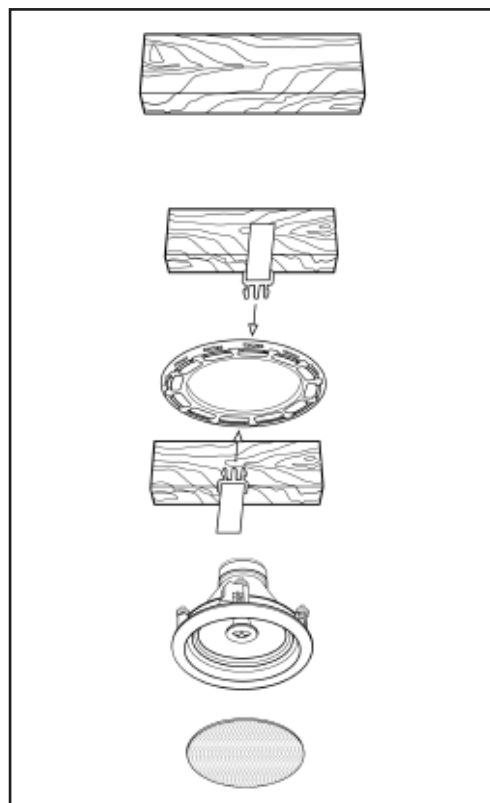
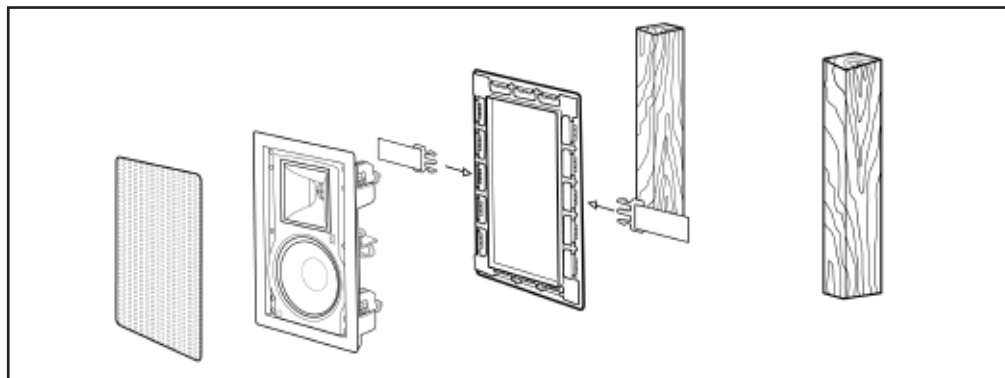
インウォール型スピーカー標準モデルには全て、バッフルに1/2インチ（1.27cm）の赤外線センサー探知機が装備されています。

米国およびカナダ以外での保証

米国およびカナダ以外の顧客に販売された場合に、この製品の保証は適用法に従うものとし、その製品を販売した販売代理店が唯一責任を受け持つことになります。適用される保証サービスを受けるには、この製品をお買い求めになった販売店まで、またはこの製品の供給元である販売代理店までお問い合わせください。



ARCHITECTURAL SPEAKERS



3502 Woodview Trace, Suite 200
Indianapolis, Indiana 46268
1-800-KLIPSCH • www.klipsch.com

Free Manuals Download Website

<http://myh66.com>

<http://usermanuals.us>

<http://www.somanuals.com>

<http://www.4manuals.cc>

<http://www.manual-lib.com>

<http://www.404manual.com>

<http://www.luxmanual.com>

<http://aubethermostatmanual.com>

Golf course search by state

<http://golfingnear.com>

Email search by domain

<http://emailbydomain.com>

Auto manuals search

<http://auto.somanuals.com>

TV manuals search

<http://tv.somanuals.com>