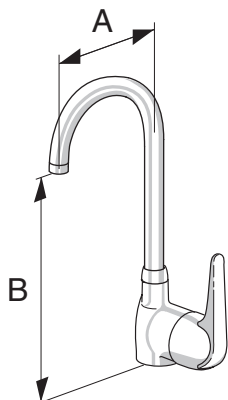
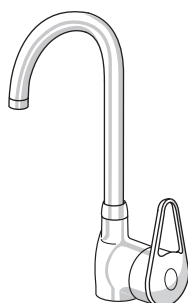


Bar faucets
Robinetterie de bar
Grifería para barras

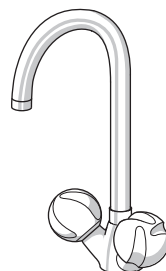
KWC DOMO
KWC TOPLINE
KWC STAR
KWC DORADO



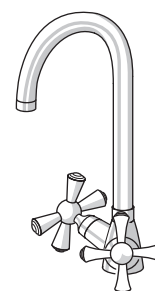
KWC DOMO
 K.10.61.U1 A=116mm / 4 1/2"
 B=295mm / 11 5/8"



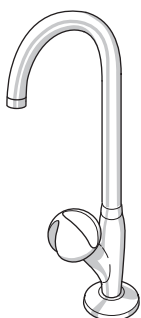
KWC TOPLINE
 K.10.B1.U1 A=116mm / 4 1/2"
 B=295mm / 11 5/8"



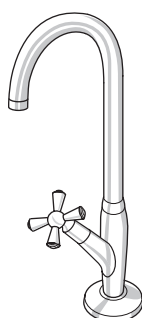
KWC STAR
 K.10.41.81 A=116mm / 4 1/2"
 B=240mm / 9 7/16"



KWC DORADO
 K.10.X1.81 A=116mm / 4 1/2"
 B=240mm / 9 7/16"



KWC STAR
 K.25.40.81 A=116mm / 4 1/2"
 B=275mm / 10 13/16"



KWC DORADO
 25.X0.81 A=116mm / 4 1/2"
 B=275mm / 10 13/16"

E Operating data
 Ideal operating pressure : 3 bar (45 PSI)
 Max. operating pressure : 5 bar (70 PSI)
 Max. pressure difference cold/hot : 2 bar (25 PSI)
 Equal pressures are recommended.
 Ideal water temperature : 60 °C (140°F)
 Max. water temperature : 90 °C (194°F)

Attention:
 Before installation flush pipes thoroughly!

F Caractéristiques de fonctionnement
 Pression de service idéale : 3 bar (45 PSI)
 Pression de service max. : 5 bar (70 PSI)
 Différence de pression E./F./E.C. max. : 2 bar (25 PSI)
 Egalité de pression recommandée.
 Température idéale de l'eau : 60 °C (140°F)
 Température max. de l'eau : 90 °C (194°F)

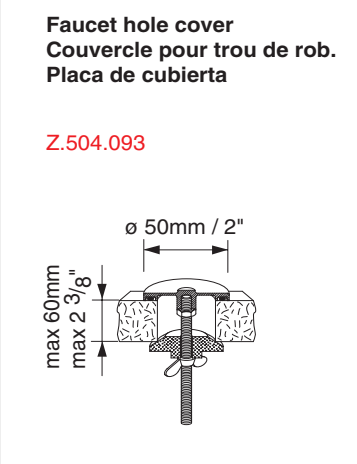
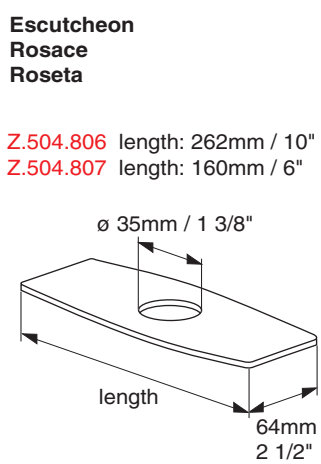
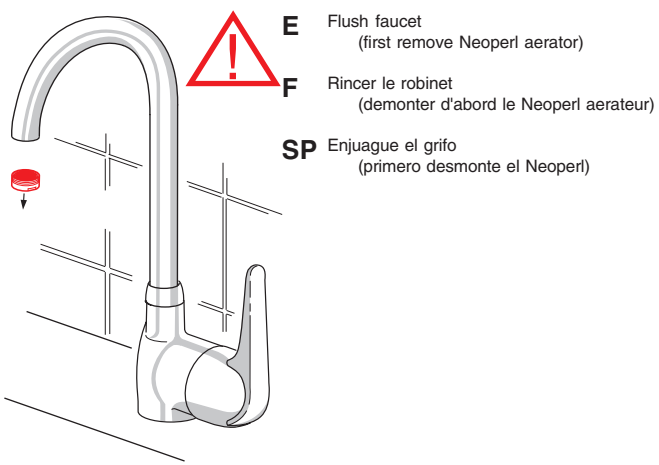
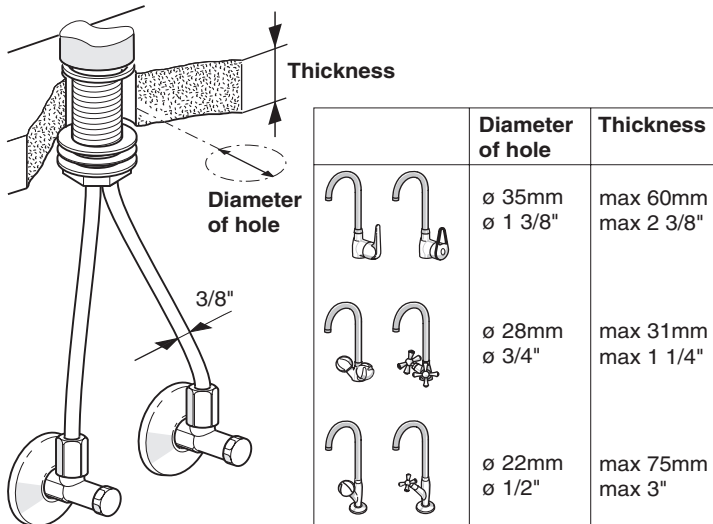
Attention:
 Rincer à fond la tuyauterie avant le montage!

SP Datos de servicio
 Presión ideal de servicio : 3 bar (45 PSI)
 Presión máxima de servicio : 5 bar (70 PSI)
 Diferencia máxima de presión fría / caliente : 2 bar (25 PSI)
 Se recomienda la igualdad de las presiones.
 Temperatura ideal del agua : 60 °C (140°F)
 Temperatura máxima del agua : 90 °C (194°F)

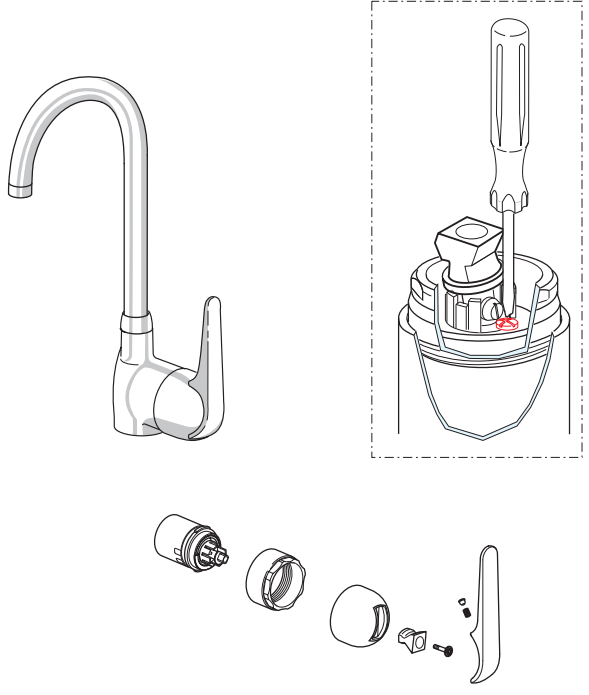
Atención:
 Enjuagar escrupulosamente las tuberías antes del montaje!

Installation / Taking into service **1**
Montage / Mise en Service
Montaje / Puesta en servicio

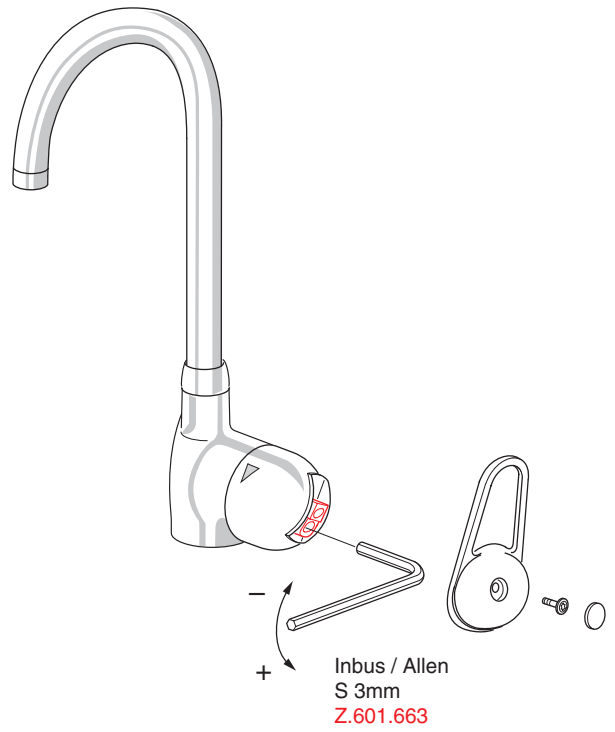
Limitation of flow rate (mixer only) **2**
Limitation du débit (mitigeur seulement)
Limitación del caudal (solamente mezclador)



KWC DOMO



KWC TOPLINE



Temperature Limitation
Limitation de la température max.
Limitación de la temperatura máxima

3

Replacing the control cartridge
Remplacement de la cartouche
Recambio del cartucho de mando

4

mixer only
mitigeur seulement
solamente mezclador

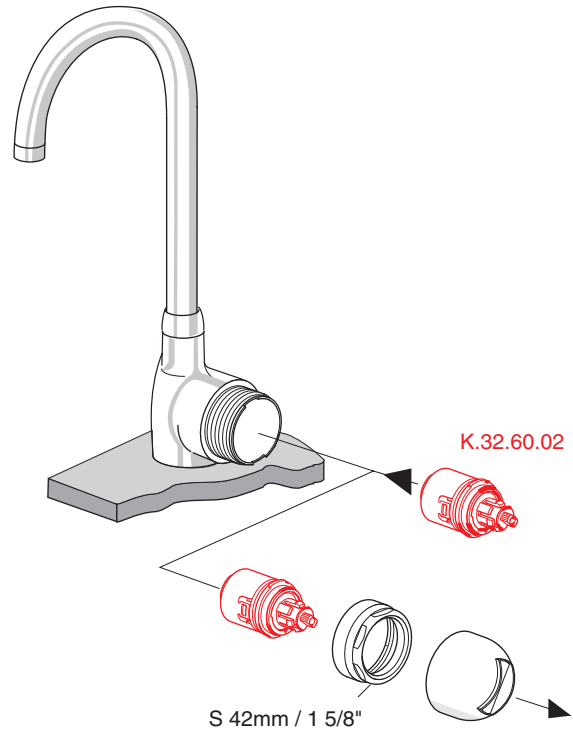
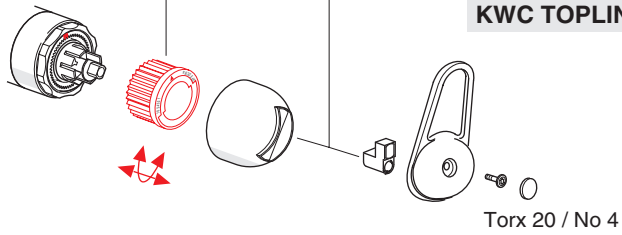
KWC DOMO

Inbus / No 3

KWC TOPLINE

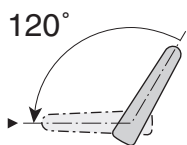
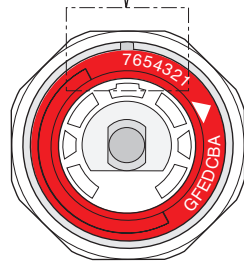
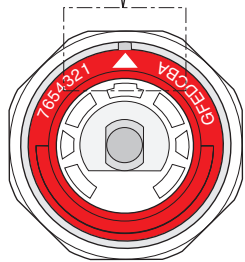
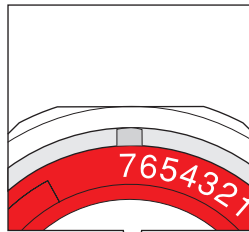
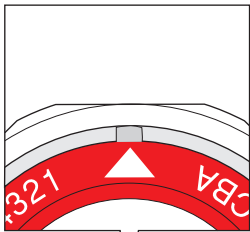
Torx 20 / No 4

Limitator ring (yellow)
 L'anneau de limitation (jaune)
 Anillo de limitación (amarillo)

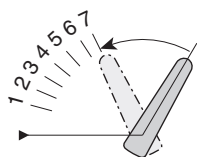


Max. temperature range
Plage de température max.
Gama de temperaturas máx.

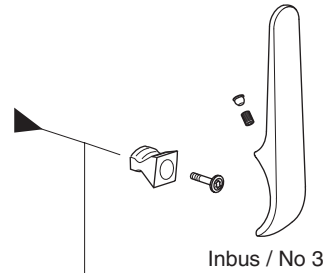
Reduced temperature range
Plage de température réduite
Gama de temperaturas reducidas



Arrow on groove
 Flèche sur encroche
 Flecha en la hendidura

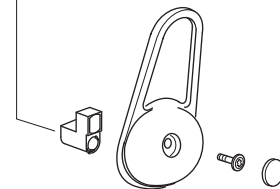


Positions 1 - 7
 Position 1 - 7
 Posición 1 - 7



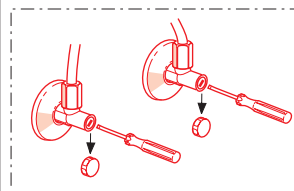
KWC DOMO

Inbus / No 3



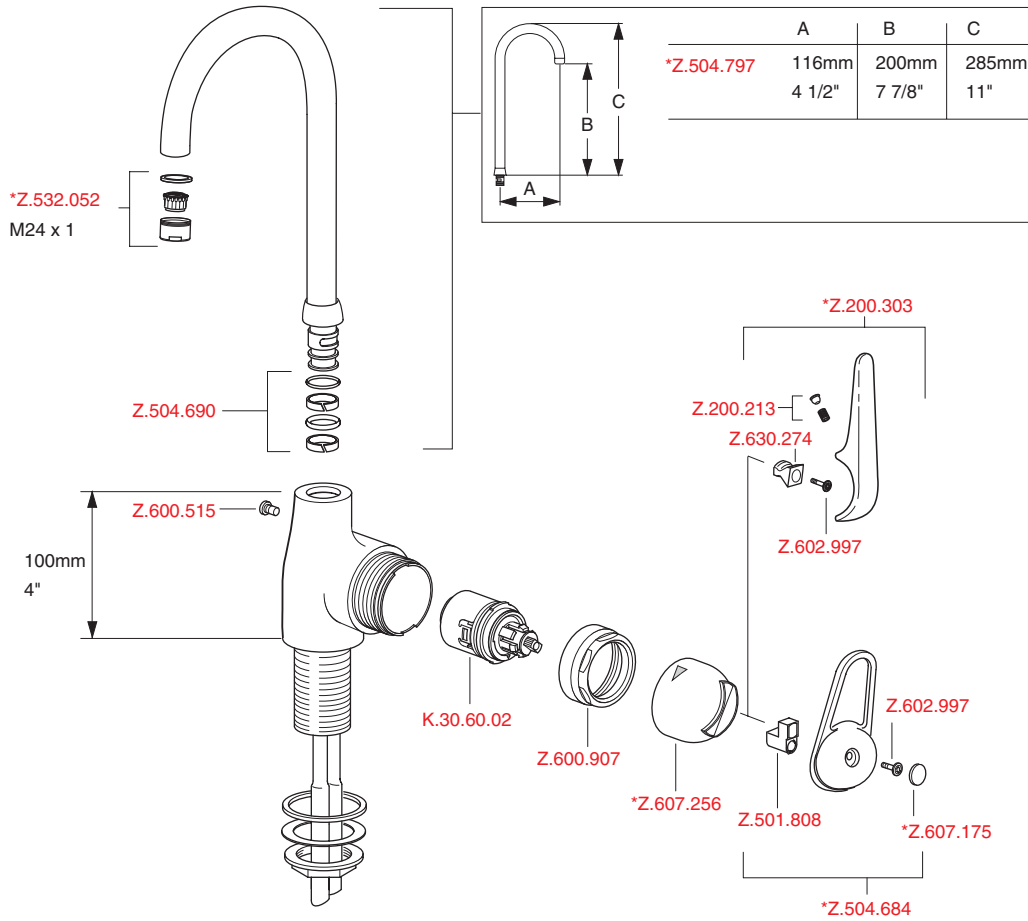
KWC TOPLINE

Torx 20 / No 4



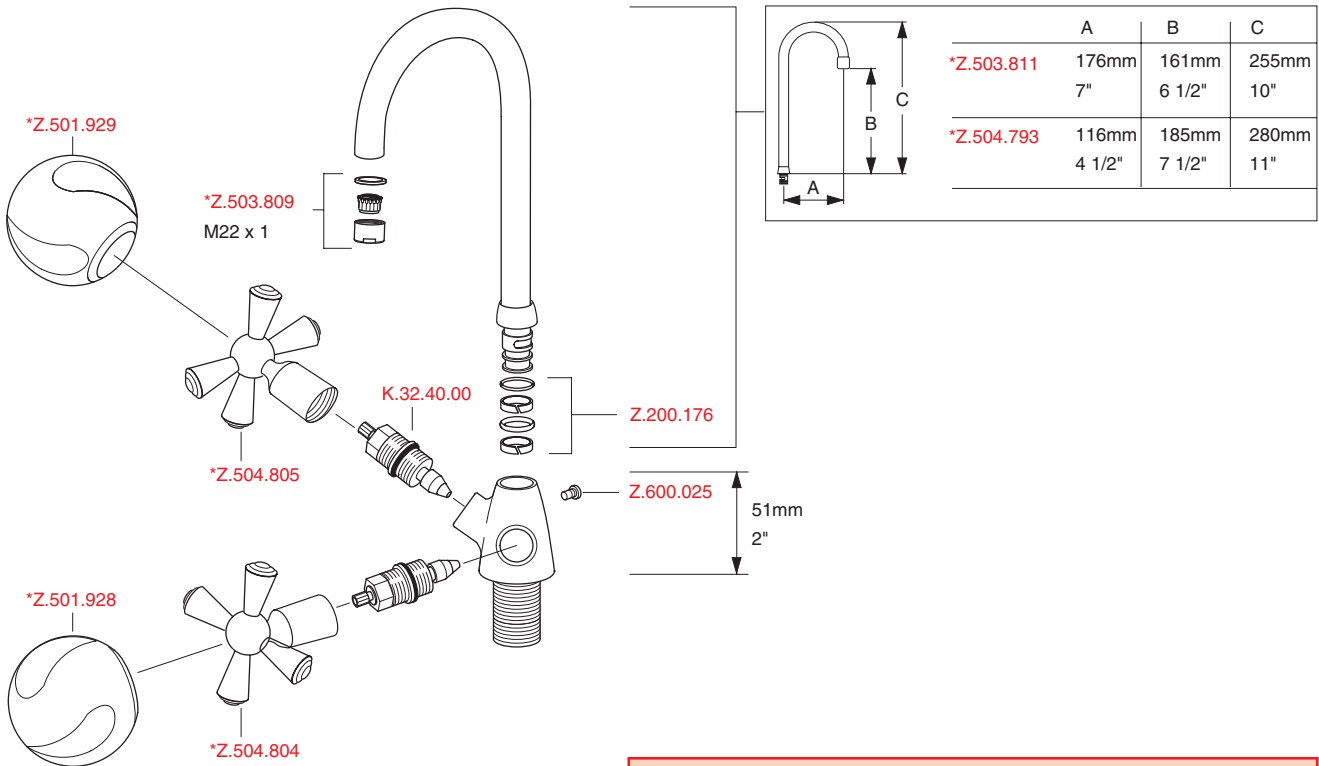
Turn off cold and hot water
 Fermer eau froide et chaude
 Interrumpir la salida de agua fría y caliente

Spare parts
Pièces de rechange
Repuestos



KWC DOMO

KWC TOPLINE



KWC STAR

KWC DORADO

E * Please specify the color when placing your order.
F * Lors de la commande, veuillez indiquer la couleur, s.v.p.
Sp * Rogamos indicar el color al hacer el pedido.

Free Manuals Download Website

<http://myh66.com>

<http://usermanuals.us>

<http://www.somanuals.com>

<http://www.4manuals.cc>

<http://www.manual-lib.com>

<http://www.404manual.com>

<http://www.luxmanual.com>

<http://aubethermostatmanual.com>

Golf course search by state

<http://golfingnear.com>

Email search by domain

<http://emailbydomain.com>

Auto manuals search

<http://auto.somanuals.com>

TV manuals search

<http://tv.somanuals.com>