

Faucets for the Bath and Shower rooms
Robinetterie pour le bain et pour la douche
Griferia para el baño y ducha
KWC FAMOSO**K.12.W1.42****K.13.W1.42**

E	Operating data	
	Ideal operating pressure	: 3 bar (45 PSI)
	Max. operating pressure	: 5 bar (70 PSI)
	Ideal water temperature	: 60 °C (140°F)
	Max. water temperature	: 90 °C (190°F)


**Before installation flush pipes
thoroughly!**

F	Caractéristiques de fonctionnement	
	Pression de service idéale	: 3 bar
	Pression de service max.	: 5 bar
	Température idéale de l'eau	: 60 °C
	Température max. de l'eau	: 90 °C


**Rincer à fond la tuyauterie avant
le montage!**

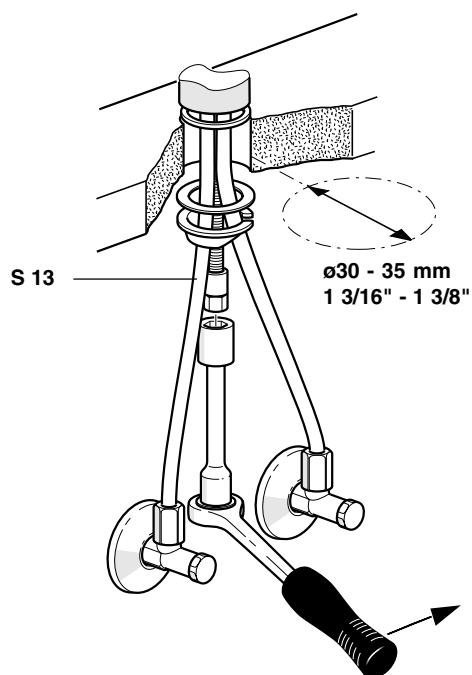
Sp	Características de funcionamiento	
	Presión ideal de servicio	: 3 bar
	Presión máxima de servicio	: 5 bar
	Temperatura ideal del agua	: 60 °C
	Temperatura máxima del agua	: 90 °C


**Limpiar escrupulosamente las
tuberías antes del montaje!**
Schweiz, Suisse:
 KWC AG
 Hauptstrasse
 CH-5726 Unterkulm

USA:
 KWC Faucets Inc.
 1770 Corporate Drive # 580
 Norcross, GA 30093

 Tel. : 062 768 67 77
 Fax : 062 768 61 69

 Tel. : 678 334 2121
 Fax : 678 334 2128

Stud bolt mounting**Fixation par tige filetée****Fijación de los esparragos****1****Maximum temperature limitation****Limitation de la température max.****Limitación de la temperatura máxima****2****E Example for hot water blocking**

Temperature is to be blocked at 45°C maximum:
 hot water from heater stop ring on see photo
 ca. 55°C (131°F) tooth 3 3
 ca. 65°C (149°F) tooth 2 2
 ca. 75°C (167°F) tooth 1 1

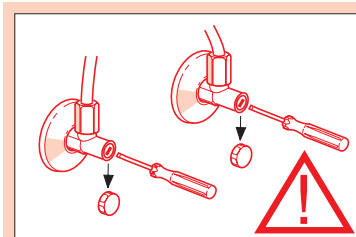
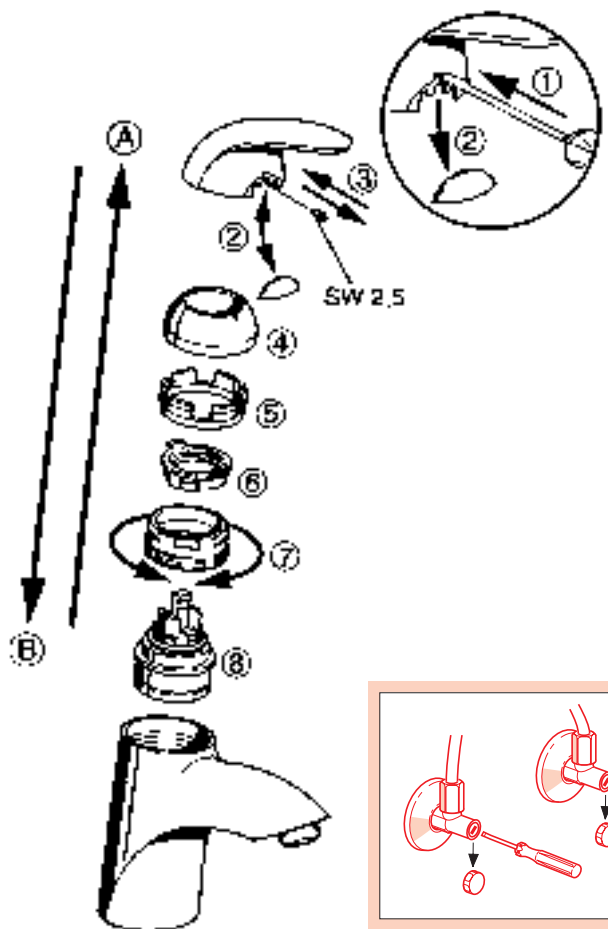
F Exemple des possibilités de régulation de températures

L'eau de mitigée à 45°C:
 aced température d'eau chaude la bague à butée voir croquis
 de 55°C sur dent N° 3 3
 de 65°C sur dent N° 2 2
 de 75°C sur dent N° 1 1

Sp Ejemplo de las posibilidades de regulacion de temperaturas

El aqua mezclada debe limitarse a 45°C:
 con una temperatura de aqua caliente la anilla di cierre ver croquis
 a 55°C diente N° 3 3
 a 65°C diente N° 2 2
 a 75°C diente N° 1 1

Changing of the control cartridge
Remplacement de la cartouche
Recambio del cartucho de mando

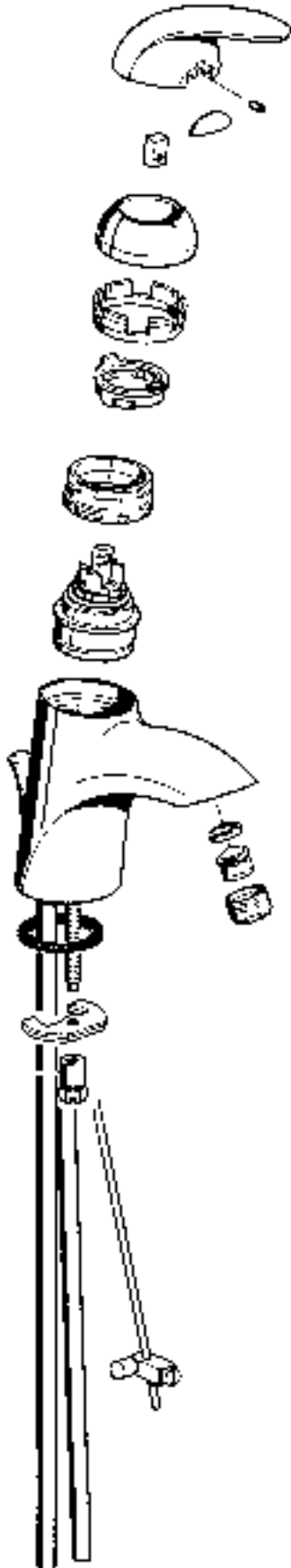


Turn off cold and hot water.

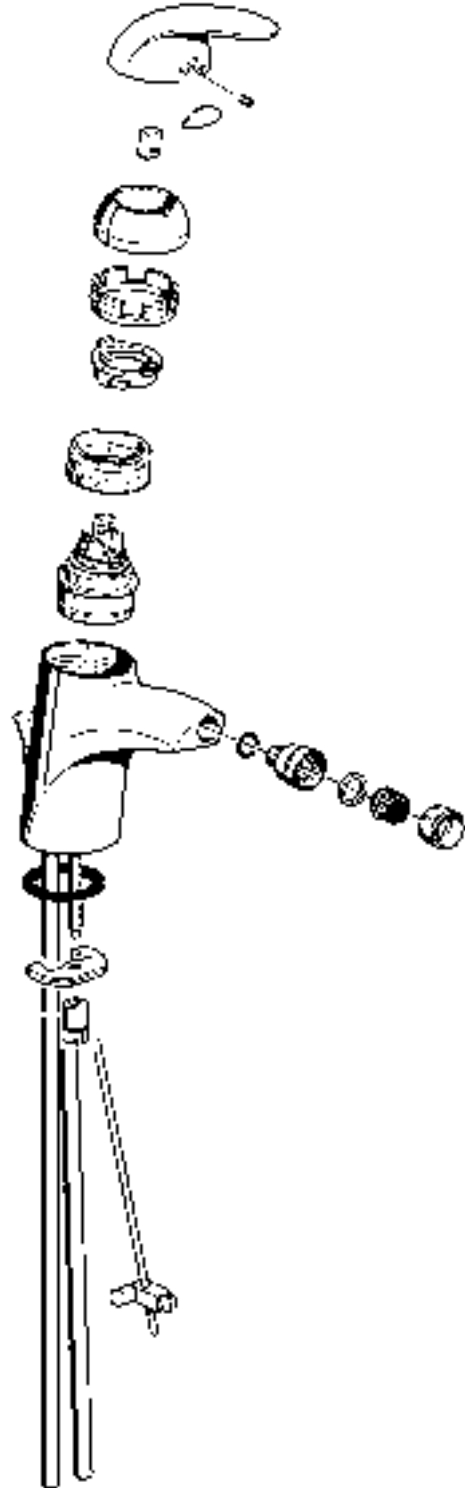
Fermer eau froide et chaude.

Interrumpir la salida de agua
fría y caliente.

K.12.W1.42



K.13.W1.42



In General

- Faucet surface should be of room temperature before cleaning (elevated temperature increases destruction of the surface).
- Never use harsh or aggressive cleaning agents or detergents.

Maintenance

- Faucet should be dried with soft cloth daily.
- Never use corrosive cleaners or cleaning pads.

Cleaning

- Dirt or calcareous deposits on faucet's surface may be removed with soft detergent or with soapy water!
- Rinse will immediately with water (make sure no chemicals remains on surface)
- Dry with soft cloth

Instructions principales pour le nettoyage

- Durant le nettoyage, la surface du robinet doit être froide (la chaleur accélère l'usure de la surface)!
- Nous vous prions de faire attention aux indications mentionnées sur les nettoyage!
- Assurez vous que les produits ne contiennent pas d'acides ou des substances corrosive.

L'entretien

- Le robinet doit être nettoyé chaque jour avec un chiffon mou.
- Evitez absolument l'usage des brillants pour métaux, éponges abrasives ou produits similaires!

Le nettoyage

- Enlevez salissures et dépôts calcaires de la surface du robinet seulement avec des produits qui ne sont pas agressifs!
- Immédiatement après le nettoyage, rincer bien les résidus des détergents avec de l'eau froid!
- Sécher avec un chiffon mou.

Avisos básicos de limpieza:

- Cuando se procede a limpiar la griferia, su superficie debe estar fria (el calor acelera la destrucción de la surpice)!
- Respetar los avisos de limpieza del fabricante del detergente!

Cuidado:

- Secar la griferia frotando diariamente con un paño blando!
- Evite, imprescindiblemente, detergentes y esponjas de limpieza raspantes!

Limpieza:

- Quitar las manchas de suciedad o cal en la superficie de la griferia sólo con un detergente poco agresivo!
- Inmediatamente después de la limpieza eliminar, enjugando con agua fria, todos los residuos del detergente!
- Secar frotando con un paño blando.



E Damages to the faucets as a results of incorrect handling are excluded from the manufacturers warranty!

F Ces dommages survenus en raison d'un traitement inatéquat, des signes d'usure traitement inatéquat, naturels ou du grand utilisation, sont exclus de notre garantie!

SP Daños, debidos a un tratamiento inadecuado, son excluidos de la nuestra garantia!

Free Manuals Download Website

<http://myh66.com>

<http://usermanuals.us>

<http://www.somanuals.com>

<http://www.4manuals.cc>

<http://www.manual-lib.com>

<http://www.404manual.com>

<http://www.luxmanual.com>

<http://aubethermostatmanual.com>

Golf course search by state

<http://golfingnear.com>

Email search by domain

<http://emailbydomain.com>

Auto manuals search

<http://auto.somanuals.com>

TV manuals search

<http://tv.somanuals.com>