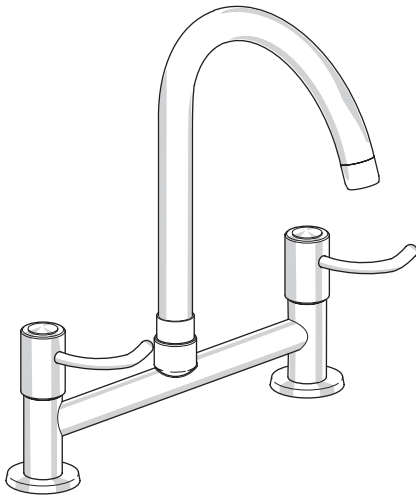
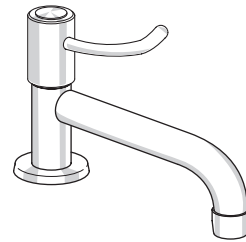




Kitchen faucet**Robinetterie de cuisine****Grifferia de cocina****KWC DISCO****K.10.D2.82****K.10.D1.41**


E Operating data
 Ideal operating pressure : 3 bar (45 PSI)
 Max. operating pressure : 5 bar (70 PSI)
 Equal pressures cold/warm recommended
 Ideal water temperature : 65 °C (149°F)
 Max. water temperature : 90 °C (194°F)

Attention:
 **Before installation flush pipes thoroughly!**

F Caractéristiques de fonctionnement
 Pression de service idéale : 3 bar
 Pression de service max. : 5 bar
 Egalité de pression recommandée
 Température idéale de l'eau : 65 °C
 Température max. de l'eau : 90 °C

Attention:
 **Rincer à fond la tuyauterie avant le montage!**

Sp Características de funcionamiento
 Presión ideal de servicio : 3 bar
 Presión máxima de servicio : 5 bar
 Se recomienda la igualdad de las presiones
 Temperatura ideal del agua : 65 °C
 Temperatura máxima del agua : 90 °C

Atención:
 **Limpiar escrupulosamente las tuberías antes del montaje!**

Schweiz, Suisse:
 KWC AG
 Hauptstrasse
 CH-5726 Unterkulm

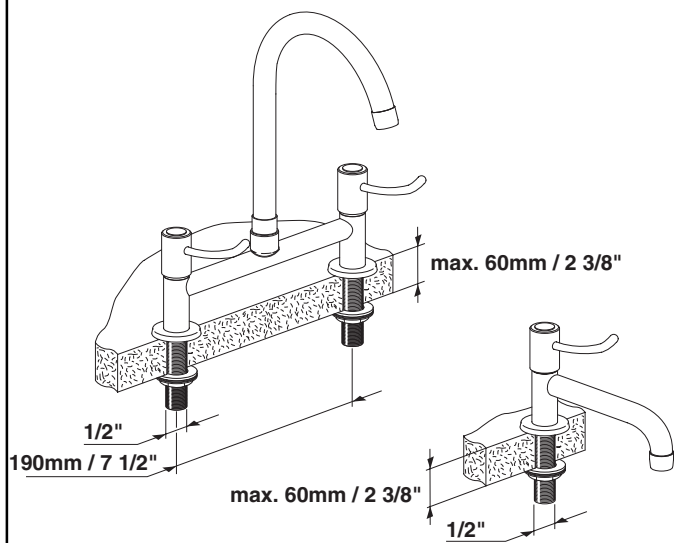
Tel. : 062 768 67 77
 Fax : 062 768 61 69

USA:
 KWC Faucets Inc.
 1770 Corporate Drive #580
 Norcross, GA 30093

Tel. : 678 334 2121
 Fax : 678 334 2128

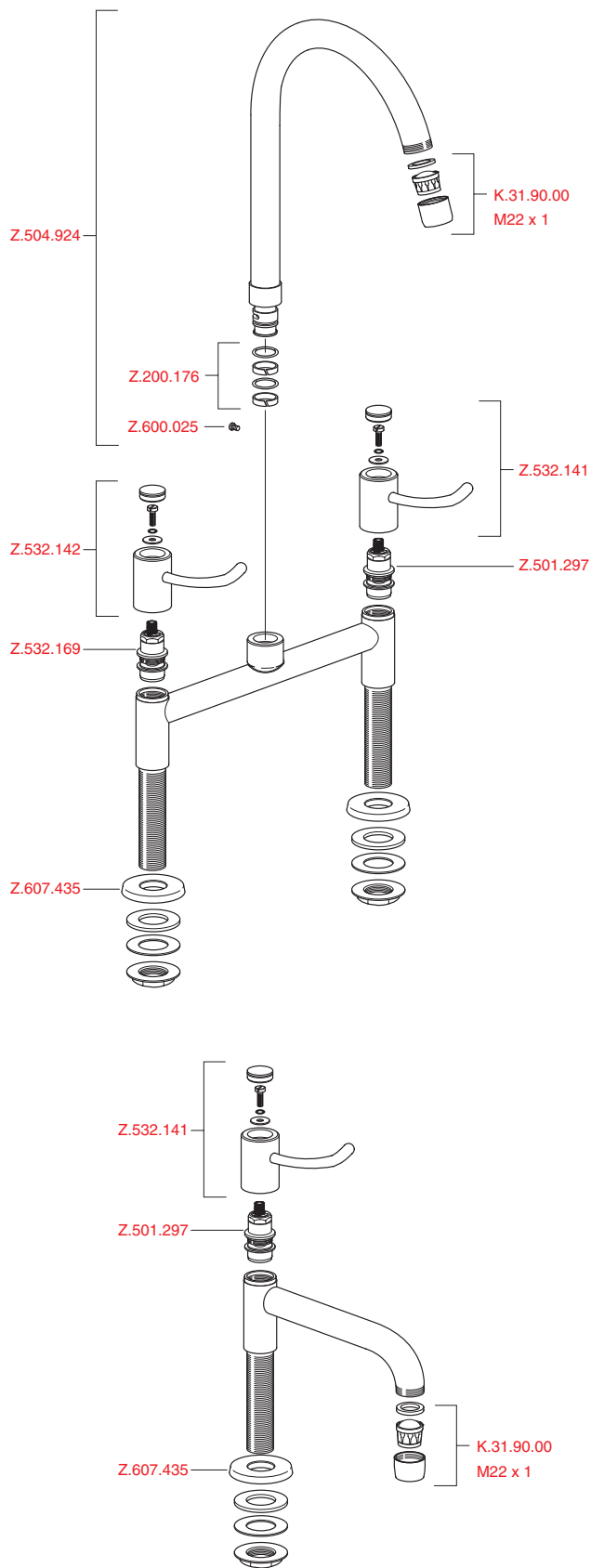
Connection
Fixation
Fijación

1



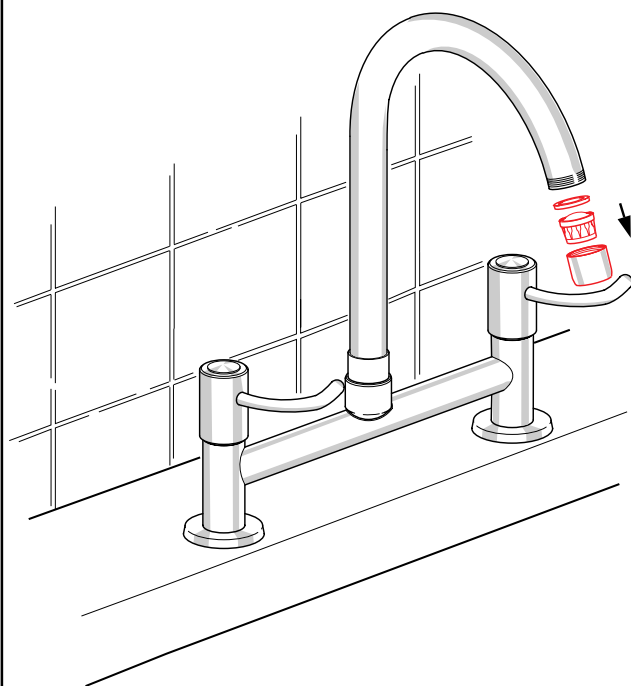
Spare parts
Pièces de rechange
Repuestos

3



Taking in service
Mise en service
Puesta en servicio

2



E - Flush with cold and hot water.
 (First remove Neoperl aerator).

F - Rincer le mitigeur.
 (démonter d'abord le Neoperl).

Sp - Lavar el mezclador.
 (desmontar primero el aerador).



Free Manuals Download Website

<http://myh66.com>

<http://usermanuals.us>

<http://www.somanuals.com>

<http://www.4manuals.cc>

<http://www.manual-lib.com>

<http://www.404manual.com>

<http://www.luxmanual.com>

<http://aubethermostatmanual.com>

Golf course search by state

<http://golfingnear.com>

Email search by domain

<http://emailbydomain.com>

Auto manuals search

<http://auto.somanuals.com>

TV manuals search

<http://tv.somanuals.com>