

FS-1120D FS-1320D



Diese Bedienungsanleitung ist für die Modelle FS-1120D und FS-1320D.



Hinweis Diese Einführung enthält Informationen zum Gebrauch von europäischen Modellen.

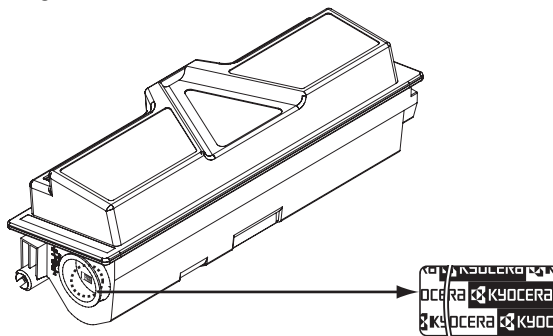
Die Abbildungen zeigen US Modelle. Wenn das abgebildete Gerät europäische Angaben verwendet, sind die Abbildungen nur beispielhaft. Im eigentlichen Text wird nur eine Angabe genannt, wenn sich lediglich Groß- und Kleinschreibung der Meldungen unterscheiden. Gibt es weitere Unterschiede im Meldungstext, wird der europäische Wert angegeben.

Dieses Handbuch soll Ihnen behilflich sein, das Gerät richtig zu bedienen, laufende Wartungsarbeiten durchzuführen und im Bedarfsfall einfache Fehler zu ermitteln, sodass sich das Gerät immer in einem ordnungsgemäßen Zustand befindet.

Lesen Sie dieses Handbuch bitte sorgfältig durch, bevor Sie das Gerät in Betrieb nehmen, und bewahren Sie es beim Gerät auf, um schnell nachschlagen zu können.

Wir empfehlen ausschließlich die Verwendung von Originalverbrauchsmaterial. Bei Beschädigungen durch die Verwendung von Verbrauchsmaterial anderer Anbieter übernehmen wir keine Haftung.

Eine in der Abbildung gezeigte Marke stellt sicher, dass es sich um Originalverbrauchsmaterial handelt.



Inhalt

1	Bezeichnung der Bauteile	1-1
	Geräteansicht	1-2
	Bauteile auf der Rückseite	1-3
	Bedienfeld	1-4
	LED Anzeigen	1-5
	Tasten	1-6
2	Papier einlegen	2-1
	Allgemeine Richtlinien	2-2
	Wahl des geeigneten Papiers	2-4
	Medientyp	2-11
	Papier vorbereiten	2-12
	Papier in die Kassette einlegen	2-12
	Papier in die Universalzufuhr einlegen	2-15
3	Anschließen und Drucken	3-1
	Anschlüsse	3-2
	Druckertreiber installieren	3-3
	Drucken	3-9
	Status Monitor	3-10
	Drucker konfigurieren	3-14
	Windows Software deinstallieren	3-18
4	Wartung	4-1
	Allgemeine Informationen	4-2
	Austausch des Tonerbehälters	4-2
	Austausch des Wartungskits	4-5
	Reinigung des Druckers	4-6
	Längere Nichtbenutzung und Transport des Druckers	4-9
5	Störungsbeseitigung	5-1
	Allgemeine Richtlinien	5-2
	Probleme mit der Druckqualität	5-3
	Bedeutung der LED-Anzeigen	5-6
	Beseitigung von Papierstaus	5-12
6	Optionen	6-1
	Allgemeine Informationen	6-2
	Speichererweiterung	6-3
	Speichererweiterung ausbauen	6-5
	Speichererweiterung prüfen	6-5
	Papierzufuhr (PF-100)	6-6
	Netzwerk-Schnittstelle (IB-23)	6-7
	CompactFlash (CF)-Karte	6-8
7	Anhang	7-1
	Technische Daten	7-2
	Umweltdaten	7-4
	Indeks	Indeks-1

Rechtliche Informationen und Sicherheitsrichtlinien

Lesen Sie das Handbuch sorgfältig, bevor Sie das Gerät in Betrieb nehmen. In diesem Kapitel werden folgende Themen behandelt:

Rechtliche Informationen	iv
Lizenzvereinbarungen	v
Sicherheitshinweise	ix
Symbole	xiii
Sicherheitsvorkehrungen bei der Installation	xiv
Betriebssicherheit	xvi
Über dieses Handbuch	xviii
Konventionen in dieser Bedienungsanleitung	xix

Rechtliche Informationen



VORSICHT FÜR SCHÄDEN, DIE DURCH NICHT VORSCHRIFTSMÄSSIGE INSTALLATION ENTSTEHEN, WIRD KEINERLEI HAFTUNG ÜBERNOMMEN.

Hinweis zur Software

DIE IN VERBINDUNG MIT DIESEM DRUCKER VERWENDETE SOFTWARE MUSS DEN EMULATIONSMODUS DES DRUCKERS UNTERSTÜTZEN. Werkseitig ist der Drucker für die PCL-Emulation vorkonfiguriert. Der Emulationsmodus kann jedoch bei Bedarf geändert werden.

Hinweis

Die Informationen in diesem Handbuch können ohne Ankündigung geändert werden. Künftige Auflagen können zusätzliche Informationen enthalten. Technische und typografische Fehler werden in künftigen Auflagen korrigiert. Es wird keine Haftung bei Unfällen im Rahmen der Befolgung der Anweisungen in diesem Handbuch übernommen. Es wird keine Haftung für Schäden an der Druckerfirmware (Inhalt des Geräte-ROM) übernommen. Dieses Handbuch sowie sämtliche urheberrechtsfähigen Materialien, die mit dem Seitendrucker vertrieben werden, sind urheberrechtlich geschützt. Alle Rechte sind vorbehalten.

Das vorliegende Handbuch sowie sämtliche urheberrechtsfähigen Materialien dürfen ohne vorherige schriftliche Genehmigung der Kyocera Mita Corporation weder ganz noch teilweise kopiert oder auf sonstige Art und Weise reproduziert werden. Jegliche Kopien dieses Handbuchs bzw. von Teilen daraus müssen den gleichen Hinweis auf das Urheberrecht enthalten wie das Original.

Zu den Markennamen

PRESCRIBE ist eine Marke der Kyocera Corporation. KPDL ist eine Marke der Kyocera Corporation. Hewlett-Packard, PCL und PJI sind eingetragene Warenzeichen der Hewlett-Packard Company. Adobe, Acrobat, Flash und PostScript sind eingetragene Handelsmarken von Adobe Systems Incorporated. Macintosh und Bonjour sind eingetragene Handelsmarken von Apple Computer, Inc. Microsoft und Windows sind eingetragene Handelsmarken von Microsoft Corporation. Microsoft Windows Server ist eine Marke der Microsoft Corporation. PowerPC ist eine Marke der International Business Machines Corporation. CompactFlash ist eine Marke der SanDisk Corporation. ENERGY STAR ist eine in den USA eingetragene Marke. Alle anderen Marken-/Produktnamen werden hiermit anerkannt.

Dieses Produkt wurde mit dem Echtzeit-Betriebssystem Tornado™ und Werkzeugen von Wind River Systems entwickelt.

Dieses Produkt enthält UFST™ and MicroType® der Monotype Imaging Inc.

Lizenzvereinbarungen

IBM Program License Agreement

Die folgenden Erklärungen werden nur in Englisch aufgeführt.

THE DEVICE YOU HAVE PURCHASED CONTAINS ONE OR MORE SOFTWARE PROGRAMS ("PROGRAMS") WHICH BELONG TO INTERNATIONAL BUSINESS MACHINES CORPORATION ("IBM"). THIS DOCUMENT DEFINES THE TERMS AND CONDITIONS UNDER WHICH THE SOFTWARE IS BEING LICENSED TO YOU BY IBM. IF YOU DO NOT AGREE WITH THE TERMS AND CONDITIONS OF THIS LICENSE, THEN WITHIN 14 DAYS AFTER YOUR ACQUISITION OF THE DEVICE YOU MAY RETURN THE DEVICE FOR A FULL REFUND. IF YOU DO NOT SO RETURN THE DEVICE WITHIN THE 14 DAYS, THEN YOU WILL BE ASSUMED TO HAVE AGREED TO THESE TERMS AND CONDITIONS.

The Programs are licensed not sold. IBM, or the applicable IBM country organization, grants you a license for the Programs only in the country where you acquired the Programs. You obtain no rights other than those granted you under this license.

The term "Programs" means the original and all whole or partial copies of it, including modified copies or portions merged into other programs. IBM retains title to the Programs. IBM owns, or has licensed from the owner, copyrights in the Programs.

1. License

Under this license, you may use the Programs only with the device on which they are installed and transfer possession of the Programs and the device to another party.

If you transfer the Programs, you must transfer a copy of this license and any other documentation to the other party. Your license is then terminated. The other party agrees to these terms and conditions by its first use of the Program.

You may not:

1. use, copy, modify, merge, or transfer copies of the Program except as provided in this license;
2. reverse assemble or reverse compile the Program; or
3. sublicense, rent, lease, or assign the Program.

2. Limited Warranty

The Programs are provided "AS IS."

THERE ARE NO OTHER WARRANTIES COVERING THE PROGRAMS (OR CONDITIONS), EXPRESS OR IMPLIED, INCLUDING, BUT NOT LIMITED TO, THE IMPLIED WARRANTIES OF MERCHANTABILITY AND FITNESS FOR A PARTICULAR PURPOSE.

Some jurisdictions do not allow the exclusion of implied warranties, so the above exclusion may not apply to you.

3. Limitation of Remedies

IBM's entire liability under this license is the following;

For any claim (including fundamental breach), in any form, related in any way to this license, IBM's liability will be for actual damages only and will be limited to the greater of:

1. the equivalent of U.S. \$25,000 in your local currency; or

2. IBM's then generally available license fee for the Program

This limitation will not apply to claims for bodily injury or damages to real or tangible personal property for which IBM is legally liable.

IBM will not be liable for any lost profits, lost savings, or any incidental damages or other economic consequential damages, even if IBM, or its authorized supplier, has been advised of the possibility of such damages. IBM will not be liable for any damages claimed by you based on any third party claim. This limitation of remedies also applies to any developer of Programs supplied to IBM. IBM's and the developer's limitations of remedies are not cumulative. Such developer is an intended beneficiary of this Section. Some jurisdictions do not allow these limitations or exclusions, so they may not apply to you.

4. General

You may terminate your license at any time. IBM may terminate your license if you fail to comply with the terms and conditions of this license. In either event, you must destroy all your copies of the Program. You are responsible for payment of any taxes, including personal property taxes, resulting from this license. Neither party may bring an action, regardless of form, more than two years after the cause of action arose. If you acquired the Program in the United States, this license is governed by the laws of the State of New York. If you acquired the Program in Canada, this license is governed by the laws of the Province of Ontario. Otherwise, this license is governed by the laws of the country in which you acquired the Program.

Typeface Trademark Acknowledgement

Alle in diesem Drucker eingebauten Fonts sind lizenziert von der Monotype Imaging Inc.

Helvetica, Palatino and Times are registered trademarks of Linotype-Hell AG. ITC Avant Garde Gothic, ITC Bookman, ITC ZapfChancery and ITC Zapf Dingbats are registered trademarks of International Typeface Corporation.

Monotype Imaging License Agreement

Die folgenden Erklärungen werden nur in Englisch aufgeführt.

1. "Software" shall mean the digitally encoded, machine readable, scalable outline data as encoded in a special format as well as the UFST Software.
2. You agree to accept a non-exclusive license to use the Software to reproduce and display weights, styles and versions of letters, numerals, characters and symbols ("Typefaces") solely for your own customary business or personal purposes at the address stated on the registration card you return to Monotype Imaging. Under the terms of this License Agreement, you have the right to use the Fonts on up to three printers. If you need to have access to the fonts on more than three printers, you need to acquire a multi-user license agreement which can be obtained from Monotype Imaging. Monotype Imaging retains all rights, title and interest to the Software and Typefaces and no rights are granted to you other than a License to use the Software on the terms expressly set forth in this Agreement.
3. To protect proprietary rights of Monotype Imaging, you agree to maintain the Software and other proprietary information concerning the Typefaces in strict confidence and to establish reasonable procedures regulating access to and use of the Software and Typefaces.
4. You agree not to duplicate or copy the Software or Typefaces, except that you may make one backup copy. You agree that any such copy shall contain the same proprietary notices as those appearing on the original.

-
5. This License shall continue until the last use of the Software and Typefaces, unless sooner terminated. This License may be terminated by Monotype Imaging if you fail to comply with the terms of this License and such failure is not remedied within thirty (30) days after notice from Monotype Imaging. When this License expires or is terminated, you shall either return to Monotype Imaging or destroy all copies of the Software and Typefaces and documentation as requested.
 6. You agree that you will not modify, alter, disassemble, decrypt, reverse engineer or decompile the Software.
 7. Monotype Imaging warrants that for ninety (90) days after delivery, the Software will perform in accordance with Monotype Imaging-published specifications, and the diskette will be free from defects in material and workmanship. Monotype Imaging does not warrant that the Software is free from all bugs, errors and omissions.
 8. THE PARTIES AGREE THAT ALL OTHER WARRANTIES, EXPRESSED OR IMPLIED, INCLUDING WARRANTIES OF FITNESS FOR A PARTICULAR PURPOSE AND MERCHANTABILITY, ARE EXCLUDED.
 9. Your exclusive remedy and the sole liability of Monotype Imaging in connection with the Software and Typefaces is repair or replacement of defective parts, upon their return to Monotype Imaging.
 10. IN NO EVENT WILL MONOTYPE IMAGING BE LIABLE FOR LOST PROFITS, LOST DATA, OR ANY OTHER INCIDENTAL OR CONSEQUENTIAL DAMAGES, OR ANY DAMAGES CAUSED BY ABUSE OR MISAPPLICATION OF THE SOFTWARE AND TYPEFACES.
 11. Massachusetts U.S.A. law governs this Agreement.
 12. You shall not sublicense, sell, lease, or otherwise transfer the Software and/or Typefaces without the prior written consent of Monotype Imaging.
 13. Use, duplication or disclosure by the Government is subject to restrictions as set forth in the Rights in Technical Data and Computer Software clause at FAR 252-227-7013, subdivision (b)(3)(ii) or subparagraph (c)(1)(ii), as appropriate. Further use, duplication or disclosure is subject to restrictions applicable to restricted rights software as set forth in FAR 52.227-19 (c)(2).
 14. YOU ACKNOWLEDGE THAT YOU HAVE READ THIS AGREEMENT, UNDERSTAND IT, AND AGREE TO BE BOUND BY ITS TERMS AND CONDITIONS. NEITHER PARTY SHALL BE BOUND BY ANY STATEMENT OR REPRESENTATION NOT CONTAINED IN THIS AGREEMENT. NO CHANGE IN THIS AGREEMENT IS EFFECTIVE UNLESS WRITTEN AND SIGNED BY PROPERLY AUTHORIZED REPRESENTATIVES OF EACH PARTY. BY OPENING THIS DISKETTE PACKAGE, YOU AGREE TO ACCEPT THE TERMS AND CONDITIONS OF THIS AGREEMENT.

Compliance and Conformity

This equipment has been tested and found to comply with the limits for a Class B digital device, pursuant to Part 15 of the FCC Rules. These limits are designed to provide reasonable protection against harmful interference in a residential installation. This equipment generates, uses and can radiate radio frequency energy and, if not installed and used in accordance with the instructions, may cause harmful interference to radio communications. However, there is no guarantee that interference will not occur in a particular installation. If this equipment does cause harmful interference to radio or television reception, which can be determined by turning the equipment off and on, the user is encouraged to try to correct the interference by one or more of the following measures:

- Reorient or relocate the receiving antenna.
- Increase the separation between the equipment and receiver.
- Connect the equipment into an outlet on a circuit different from that to which the receiver is connected.
- Consult the dealer or an experienced radio/TV technician for help.
- The use of a non-shielded interface cable with the referenced device is prohibited.

CAUTION — The changes or modifications not expressly approved by the party responsible for compliance could void the user's authority to operate the equipment.

This device complies with Part 15 of FCC Rules and RSS-Gen of IC Rules.

Operation is subject to the following two conditions; (1) this device may not cause interference, and (2) this device must accept any interference, including interference that may cause undesired operation of the device.

* The above warning is valid only in the United States of America.

Sicherheitshinweise

Hinweis zum Laser



GEFAHR UNSICHTBARE LASERSTRAHLUNG BEI GEÖFFNETER ABDECKUNG. AUF JEDEN FALL EINEN DIREKTEN KONTAKT MIT DEM LASERSTRAHL VERMEIDEN.



VORSICHT Bei der Benutzung von Bedienelementen und der Durchführung von Prozeduren sind unbedingt die Anweisungen in diesem Handbuch zu befolgen. Jede andere Vorgehensweise kann zur Freisetzung gefährlicher Laserstrahlung führen.

Hochfrequenzsender

Diese Maschine enthält ein Sendermodul. Als Hersteller (Kyocera Mita Corporation) erklären wir hiermit, dass dieses Gerät (FS-1120D und FS-1320D) den erforderlichen Anforderungen und anderen relevanten Maßnahmen der Richtlinie 1999/5/EC entspricht.

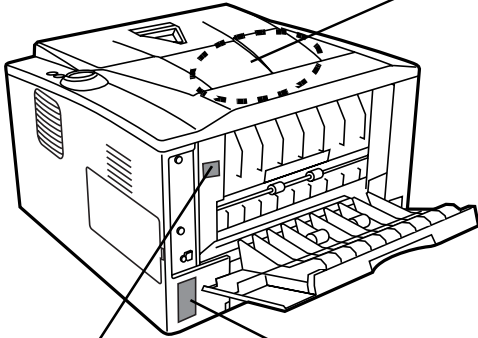
Radio Tag-Technologie

In einigen Ländern unterliegt die in diesem Gerät zur Identifizierung des Tonerbehälters verwendete Radio Tag-Technologie einer Genehmigung, und die Verwendung dieses Geräts kann somit eingeschränkt sein.

Warnschilder im Gerät

Der Drucker ist mit den nachfolgenden Warnschildern versehen.

Im Drucker
(Warnung vor Laserstrahlung)



	<p>DANGER - CLASS 3B INVISIBLE LASER RADIATION WHEN OPEN. AVOID DIRECT EXPOSURE TO BEAM.</p> <p>ATTENTION - CLASSE 3B RAYONNEMENT LASER INVISIBLE EN CAS D'OUVERTURE. EXPOSITION DANGEREUSE AU FASCICUL.</p> <p>VORSICHT - KLASSE 3B UNSICHTBARE LASERSTRAHLUNG, WENN ABDECKUNG GEÖFFNET. NICHT DEM STRAHL AUSSETZEN.</p> <p>ATTENZIONE - CLASSE 3B RADIAZIONE LASER INVISIBLE IN CASO DI APERTURA. EVITARE L'ESPOSIZIONE AL FASCIO.</p> <p>PRECAUCION - CLASSE 3B RADIAZIONE LASER INVISIBLE CUANDO SE ABRE. EVITAR EXPOSERSE AL RAYO.</p> <p>VARO! - AVATTAESSA OLET ALTTINA LUOKAN 3B NÄKYMÄTTÖMÄLLE LASERSÄTELYLLE. ÄLÄ KATSO SÄTEESEEN.</p> <p>警告 - 该产品为3B类不可见激光产品。打开盖子后会有激光辐射。请避免激光照射。 警告 - 該產品為3B類不可見激光產品。打開蓋子後會有激光輻射。請避免激光照射。 위험 - CLASS 3B 열거시 레이저광선을 직접 보지마십시오. 警告 - ここを開くとクラス3B 不可視レーザー光がでます。ビームを直接見たり、触れないでください。</p>
--	---

<p>CAUTION HOT SURFACE ACHTUNG HEISSE OBERFLÄCHE ATTENTION TEMPÉRATURE ÉLEVÉE ATTENCIÓN EXTERIOR CALIENTE ATTENZIONE SUPERFICIE CHE SCOTIA 高温注意 고온주의</p> <p> </p>
--

<p>FS-1120D AC 220-240V 50/60Hz 4.2A KYOCERA MITA Corporation • Apparatet må tilsluttes jorden sikkeskilt. • Apparatet skal ansluttes til jordet uttag. • Laita on liitettävä suojamaadoitusosastomittä varusteeseen pistosäisiin.</p> <p> </p> <p>CLASS 1 LASER PRODUCT KLASSE 1 LASER PRODUKT</p> <p>4000092944</p> <p>• REMOVE POWER CORD BEFORE SERVICE. • VOR WARTUNG RITTE NETZSTECKER ZIEHEN. • POUR PRÉVENIR LES CHOCs ÉLECTRIQUES, COUPER L'ALIMENTATION AVANT DE MANIPULER. • DESCONECTE EL CORDON DE ALIMENTACION ANTES DEL SERVICIO. • PRIMA DI ESEGUIRE RIPARAZIONI, STACCARRE IL CAVO DI ALIMENTAZIONE. •ABS<</p> <p>DESIGNED IN JAPAN / ASSEMBLED IN CHINA</p>
--

FS-1120D

<p>FS-1320D AC 120V 60Hz 8.0A KYOCERA MITA Corporation TAMAKI PLANT 704-19 NUNAKI, TAMAKI-TOWN, WATARAI-COUNTY, MIE-PREF., JAPAN MANUFACTURED: C11</p> <p>Complies with FDA radiation performance standards, 21 CFR Subchapter J.</p> <p> </p> <p>This device complies with Part 15 of the FCC Rules. Operation is subject to the following two conditions: (1) This device may not cause harmful interference, and (2) this device must accept any interference received, including interference that may cause undesired operation. FCC ID: H520H0108</p> <p>This Class B digital apparatus complies with Canadian ICES-303. Cet appareil numérique de la classe B est conforme à la norme NMB-003 du Canada. IC:1059B-2HS0108</p> <p>• REMOVE POWER CORD BEFORE SERVICE AND FUSE REPLACEMENT. • POUR PRÉVENIR LES CHOCs ÉLECTRIQUES, COUPER L'ALIMENTATION AVANT DE REMPLACER LE FUSIBLE. •ABS<</p> <p>DESIGNED IN JAPAN / ASSEMBLED IN CHINA</p>

FS-1320D

Ozonkonzentration

Diese Drucker erzeugen beim Betrieb Ozon (O₃), das sich am Installationsstandort konzentrieren und einen unangenehmen Geruch verursachen kann. Es wird empfohlen, das Gerät an einem gut belüfteten Standort aufzustellen betreiben, damit die Ozonkonzentration unter 0,1 ppm bleibt.



KONFORMITÄTSERKLÄRUNG GEMÄSS

2004/108/EC, 2006/95/EEC, 93/68/EEC, 1999/5/EC und 2009/125/EC

Wir erklären hiermit in Eigendeklaration, dass das Gerät den nachfolgenden Normen entspricht:

EN55024

EN55022 Klasse B

EN61000-3-2

EN61000-3-3

EN60950-1

EN60825-1

EN300 330-1

EN300 330-2

EN62301

EN ISO 7779

Maschinenlärminformations-Verordnung 3. GPSGV, 06.01.2004: Der höchste Schalldruckpegel beträgt 70 dB (A) oder weniger gemäß EN ISO 7779.

EK1-ITB 2000

Das Gerät ist nicht für die Benutzung im unmittelbaren Gesichtsfeld am Bildschirmarbeitsplatz vorgesehen. Um störende Reflexionen am Bildschirmarbeitsplatz zu vermeiden, darf dieses Produkt nicht im unmittelbaren Gesichtsfeld platziert werden.

Haftungsausschluss

Kyocera Mita ist nicht haftbar für Verluste oder Schäden, die tatsächlich oder angeblich direkt oder indirekt durch die von uns vertriebenen oder gelieferten Geräte oder Softwareprogramme verursacht worden sind und von einem Kunden oder einer anderen natürlichen oder juristischen Person geltend gemacht werden. Diese Klausel erstreckt sich auch auf mangelnden Service, nicht erreichte Geschäftsabschlüsse, Verlust erwarteter Gewinne oder Folgeschäden, die aus dem Einsatz der von uns vertriebenen Geräte oder Software entstanden sind.

Sicherheitshinweise zur Trennung vom Stromnetz

Vorsicht: Der Netzstecker ist das Haupttrennelement! Andere Schalter am Gerät sind Funktionsschalter und können das Gerät nicht von der Stromquelle trennen.

VORSICHT: Der Netzstecker ist die Hauptisoliervorrichtung! Die anderen Schalter auf dem Gerät sind nur Funktionsschalter und können nicht verwendet werden, um den Stromfluß im Gerät zu unterbrechen.

Energiesparfunktion

Der Drucker verfügt über einen Ruhemodus, der den Drucker druckbereit hält und den Stromverbrauch nach einem festgelegten Zeitraum auf ein Minimum reduziert, wenn dieser nicht benutzt wird.

Schlafmodus

Der Drucker fällt nach ca. 15 Minuten der Nichtbenutzung automatisch in den Ruhemodus. Die Inaktivitätsdauer bis zum Eintritt in den Schlafmodus kann bei Bedarf verlängert werden.

Duplexdruck

Der Drucker verfügt standardmäßig über eine Duplexfunktion. Zur Einsparung von Papier können die Drucke im Duplexmodus zweiseitig ausgegeben werden.

Recycling-Papier

Der Drucker verarbeitet Recycling Papier, welches die Umweltbelastung reduziert. Welche Recyclingpapiere für das Gerät geeignet sind, ist beim Vertriebs- oder Kundendienstrepräsentanten zu erfahren.

Energy Star (ENERGY STAR®) Program

Das Gerät entspricht den Auflagen des International Energy Star Program.



Symbole

In diesem Handbuch sowie am Gerät befinden sich Warnungen und Symbole, die auf Gefahren hinweisen und zur Gewährleistung des sicheren Gerätebetriebs beachtet werden müssen. Die Bedeutung der einzelnen Symbole wird im Folgenden erläutert.



GEFAHR: Dieses Symbol weist darauf hin, dass ein Abweichen von den Anweisungen höchstwahrscheinlich Gefahren für Leib und Leben zur Folge haben können.



ACHTUNG: Dieses Symbol weist darauf hin, dass ein Abweichen von den Anweisungen Gefahren für Leib und Leben haben können.



VORSICHT: Dieses Symbol weist darauf hin, dass ein Abweichen von den Anweisungen zu Verletzungen des Bedienungspersonals oder Beschädigungen des Geräts führen kann.

Die nachfolgenden Symbole weisen auf Warnungen hin. Die verwendeten Gefahrensymbole haben folgende Bedeutung:



.... [Allgemeine Warnung]



.... [Stromschlaggefahr]



.... [Verbrennungsgefahr]

Die nachfolgenden Symbole weisen auf Verbote hin. Die verwendeten Verbotssymbole haben folgende Bedeutung:



.... [Allgemeine Warnung]



.... [Demontage verboten]

Die nachfolgenden Symbole weisen auf Gebote hin. Die verwendeten Gebotssymbole haben folgende Bedeutung:



.... [Allgemeiner Hinweis]



.... [Netzstecker abziehen]



.... [Erdung erforderlich]

Falls die Sicherheitshinweise im vorliegenden Handbuch unlesbar werden oder das Handbuch verloren geht, kann ein neues Exemplar beim Kundendienst bestellt werden (kostenpflichtig).

Sicherheitsvorkehrungen bei der Installation

Installationsumgebung

Vorsicht

Das Gerät auf einer ebenen und stabilen Fläche aufstellen. Es könnte sonst um- bzw. herunterfallen. In diesem Fall besteht Verletzungsgefahr, und das Gerät könnte beschädigt werden.



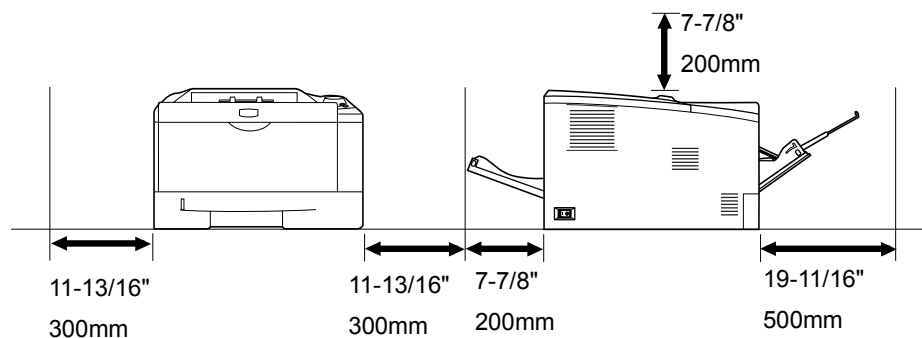
Der Aufstellungsort soll möglichst trocken und staubfrei sein. Setzt sich Staub oder Schmutz auf dem Netzstecker ab, den Stecker reinigen, ansonsten besteht Brand-/Stromschlaggefahr.



Gerät nicht in der Nähe von Wärmequellen (Heizung o. ä.) oder entzündbaren Materialien aufstellen: Brandgefahr.



Zur Gewährleistung ausreichender Belüftung und um den bequemen Zugang zum Gerät zu ermöglichen, die unten aufgeführten Abstände einhalten. Es ist besonders darauf zu achten, dass Lüftungsschlitze, gerade auf der Rückseite nicht verstellt werden und der Drucker ausreichend belüftet wird.



Andere Vorsichtsmaßnahmen

Bestimmte Bedingungen können sich auf die Betriebssicherheit und Leistung nachteilig auswirken. Das Gerät ist in einem Raum aufzustellen, in dem eine gleichmäßige Temperatur und Luftfeuchtigkeit herrschen (ca. 23 °C, 60 %).

- Gerät nicht in der Nähe eines Fensters oder einem anderen, direktem Sonnenlicht ausgesetzten Ort aufstellen.
- Gerät nicht an einem Ort aufstellen, der Vibrationen ausgesetzt ist.
- Gerät nicht an einem Ort mit starken Temperaturschwankungen aufstellen.
- Gerät nicht direkter Heiß- oder Kaltzugluft aussetzen.
- Gerät nur an einem ausreichend belüfteten Ort aufstellen.

Im Druckbetrieb werden geringe, nicht gesundheitsschädigende Ozonmengen freigesetzt. Wird der Drucker jedoch in einem schlecht gelüfteten Raum über längere Zeit ununterbrochen verwendet, kann es zur Entwicklung unangenehmen Geruchs kommen. Es empfiehlt sich daher, den Raum, in dem das Gerät steht, immer gut zu lüften.

Netzanschluss

Achtung

Das Gerät nur an eine vorschriftsmäßige Steckdose anschließen. An dieser Steckdose keine weiteren Geräte anschließen. Ansonsten besteht Brand- bzw. Stromschlaggefahr.



Netzstecker vollständig einstecken. Ansonsten könnten die Pole mit einem metallischen Gegenstand in Berührung kommen. In diesem Fall besteht Brand- bzw. Stromschlaggefahr.



Das Gerät muss an eine geerdete Steckdose angeschlossen werden. Bestehen Zweifel über die Eignung einer Steckdose, den Kundendienst zu Rate ziehen.



Sonstige Vorsichtsmaßnahmen

Das Netzkabel an die dem Gerät nächstgelegene Steckdose anschließen.

Die vollständige Trennung des Geräts vom Stromkreis erfolgt im Notfall durch Abziehen des Netzsteckers. Dieser muss daher in der Nähe des Geräts und leicht zugänglich sein.

Handhabung von Schutzhüllen aus Kunststoff

Achtung


Die Plastiktüten der Druckerverpackung außerhalb der Reichweite von Kindern aufbewahren. Sie können sich um Mund und Nase legen und zu Erstickung führen.





Betriebssicherheit


Vorsichtsmaßnahmen beim Einsatz des Geräts


Achtung


Keine metallischen Objekte und keine Behälter mit Flüssigkeiten (Vasen, Tassen etc.) auf das Gerät oder dessen Nähe stellen: Brand-/Stromschlaggefahr. Falls diese Objekte in das Gerät fallen, besteht Brand- bzw. Stromschlaggefahr. 


Keine Abdeckungen vom Gerät entfernen: Stromschlaggefahr. 


Wird das Netzkabel beschädigt, muss es gegen ein neues ausgetauscht werden. Netzkabel nicht reparieren. Keine schweren Gegenstände auf dem Netzkabel abstellen, Kabel nicht übermäßig ziehen oder umbiegen. Ansonsten besteht Brand- bzw. Stromschlaggefahr. 

Keine Reparaturversuche unternehmen und Gerät nicht demontieren, ansonsten besteht Brand- und Stromschlaggefahr und das Risiko, dass die Lasereinheit beschädigt wird. Ein Austreten des Laserstrahls kann zur Erblindung führen. 


Falls das Gerät übermäßig heiß läuft, Rauch austritt, ein ungewöhnlicher Geruch zu verspüren ist oder eine andere außergewöhnliche Situation auftritt: Das Gerät zur Vermeidung von Brand oder Stromschlag sofort ausschalten (O) und unbedingt den Netzstecker ziehen. Danach den Kundendienst verständigen. 


Gelangt ein Fremdkörper (z. B. Heftklammern) oder Flüssigkeit in das Gerät, das Gerät sofort am Netzschalter (O) abschalten. Dann sicherheitshalber den Netzstecker ziehen, ansonsten besteht Brand-/Stromschlaggefahr. Kundendienst verständigen. 


Netzstecker und/oder -kabel nicht mit nassen Händen anfassen: Stromschlaggefahr. 


Zur Wartung und Reparatur von Komponenten im Gerät immer den Kundendienst anfordern. 

Vorsicht

Beim Abziehen des Netzsteckers nicht am Kabel ziehen. Dadurch können die Drähte des Kabels beschädigt werden und es besteht Brand- bzw. Stromschlaggefahr. (Das Netzkabel beim Ziehen des Netzsteckers grundsätzlich am Stecker fassen.) 

Soll das Gerät umgestellt werden, immer den Netzstecker ziehen. Wird das Netzkabel beschädigt, besteht Brand-/Stromschlaggefahr. 

Wird das Gerät eine Zeit lang nicht benutzt (z. B. über Nacht), ist es auszuschalten (O). Wird es über einen längeren Zeitraum nicht benutzt (z. B. während der Betriebsferien), empfiehlt es sich aus Sicherheitsgründen, den Netzstecker zu ziehen. 

Zum Anheben/Umstellen des Geräts dieses nur an den dafür ausgewiesenen Stellen anfassen. 

Aus Sicherheitsgründen das Gerät beim Reinigen stets vom Netz trennen. 

Setzt sich Staub im Gerät ab, besteht Brandgefahr. Zur Reinigung des Geräteinnenraums den Kundendienst zu Rate ziehen. Besonders zweckmäßig ist diese Maßnahme zu Beginn von Jahreszeiten mit hoher Luftfeuchtigkeit. Informationen zu den Kosten für die Reinigung der geräteinternen Komponenten liefert der Kundendienst.



Sonstige Vorsichtsmaßnahmen

Keine schweren Gegenstände auf das Gerät stellen.

Während des Kopierens nicht die obere Abdeckung öffnen, den Netzschalter auf AUS stellen oder den Netzstecker ziehen.

Zum Umstellen des Geräts den Kundendienst anrufen.

Elektrische Komponenten (Stecker, Platinen etc.) nicht anfassen. Diese Komponenten können durch statische Entladung beschädigt werden.

Nur die in diesem Handbuch beschriebenen Arbeitsgänge durchführen.

Geschirmte Kabel verwenden.

Vorsicht

Bei der Benutzung von Bedienelementen und der Durchführung von Prozeduren sind unbedingt die Anweisungen in diesem Handbuch zu befolgen. Jede andere Vorgehensweise kann zur Freisetzung gefährlicher Laserstrahlung führen.

Vorsichtsmaßnahmen beim Umgang mit Verbrauchsmaterial

Vorsicht

Der Tonerbehälter ist entzündlich – keinesfalls offenen Flammen aussetzen. Nicht offenen Flammen aussetzen.

Tonerbehälter nicht in Reichweite von Kindern aufbewahren.

Tritt Toner aus dem Behälter aus, Kontakt mit Haut und Augen vermeiden und Toner nicht verschlucken oder einatmen.

- Wird versehentlich Toner eingeatmet, in einem gut gelüfteten Raum mit einer großen Wassermenge gurgeln. Bei Husten einen Arzt aufsuchen.
- Wird versehentlich Toner verschluckt, Mund spülen und ein bis zwei Gläser Wasser trinken. Falls nötig einen Arzt aufsuchen.
- Gelangt Toner in die Augen, gründlich mit Wasser spülen. Bei bleibenden Problemen einen Arzt aufsuchen.
- Toner, der mit der Haut in Berührung gekommen ist, mit Wasser und Seife abwaschen.

Den Tonerbehälter nicht gewaltsam öffnen oder beschädigen.

Sonstige Vorsichtsmaßnahmen

Den Tonerbehälter gemäß den örtlichen Bestimmungen entsorgen.

Jegliches Verbrauchsmaterial in einer kühlen, dunklen Umgebung lagern.

Wird das Gerät über einen längeren Zeitraum nicht benutzt, sämtliche Papierstapel aus den Kassetten entfernen und in der Originalverpackung vor Feuchtigkeit geschützt lagern.



Über dieses Handbuch

Das vorliegende Handbuch ist in folgende Kapitel unterteilt:

1 Bezeichnung der Bauteile

Dieses Kapitel gibt einen Überblick über die einzelnen Geräteteile.

2 Papier einlegen

Dieses Kapitel beschreibt für den Drucker geeignetes Papier und erklärt wie das Papier in die Kassette oder die Universalzufuhr eingelegt wird.

3 Anschließen und Drucken

Dieses Kapitel erklärt wie der Drucker vorbereitet wird, den Druck vom PC und die Bedienung der auf der CD mitgelieferten Software.

4 Wartung

In diesem Kapitel wird erläutert, wie der Tonerbehälter ausgetauscht wird und der Drucker zu pflegen ist.

5 Störungsbeseitigung

Dieses Kapitel enthält Erläuterungen zur Beseitigung von Papierstaus und anderen Fehlern.

6 Optionen


Dieses Kapitel gibt einen Überblick über die verfügbaren Zubehörteile.

7 Technische Daten

Hier finden Sie die technischen Daten des Druckers.

Konventionen in dieser Bedienungsanleitung

In diesem Handbuch gelten folgende Konventionen:

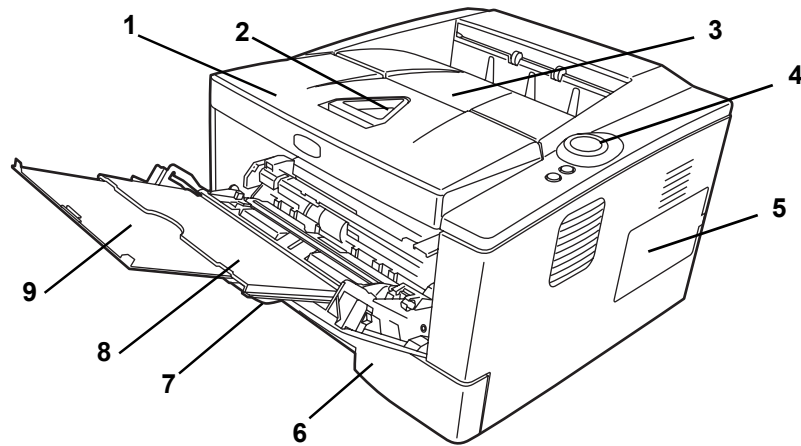
Konvention	Beschreibung	Beispiel
Kursivdruck	Zur Hervorhebung eines zentralen Begriffes, einer Aussage oder ein Verweis auf Zusatzinformationen.	Siehe <i>Konfigurations Tool</i> auf Seite 3-9
Fett	Hebt Knöpfe der Software hervor.	Den Druckvorgang mit OK starten.
Fett	Kennzeichnet Tasten am Bedienfeld.	Der Druck wird fortgesetzt, sobald [GO] gedrückt wird.
Hinweis	Zusätzliche Informationen zu einer Funktion oder Hinweis auf eine andere Veröffentlichung.	 Hinweis Den Tonerbehälter erst unmittelbar vor dem Einsetzen in den Drucker aus der Verpackung nehmen.
Wichtig	Zusätzliche relevante Erläuterungen.	WICHTIG Beim Reinigen keinesfalls die (schwarze) Übertragungswalze berühren.
Vorsicht	Hinweise, deren Nichtbeachtung zu <i>Geräteschäden</i> führen kann.	VORSICHT Gestautes Papier vorsichtig herausziehen, so dass es nicht reißt. Kleine Papierschnitzel werden häufig übersehen und können zu wiederholten Papierstaus führen.
Achtung	Hinweise, deren Nichtbeachtung zu Verletzungen führen kann.	ACHTUNG Soll der Drucker versendet werden, packen Sie die Entwicklereinheit und die Trommeleinheit in zwei Plastikbeutel, verschließen Sie diese gut und transportieren Sie sie getrennt vom Drucker.

1 Bezeichnung der Bauteile

Dieses Kapitel beschreibt die Bestandteile des Geräts sowie die Tasten und Anzeigen auf dem Bedienfeld.

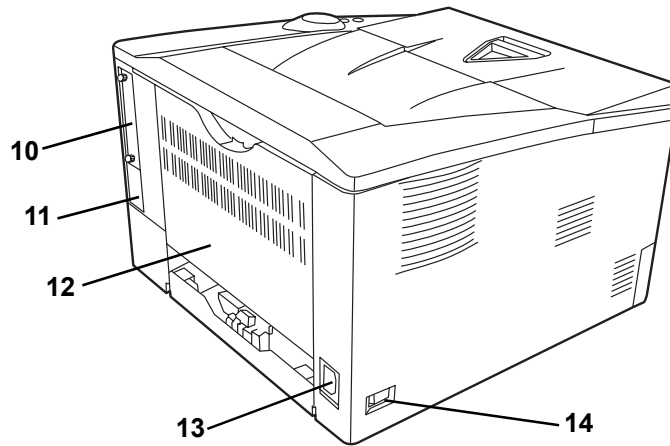
Geräteansicht	1-2
Bauteile auf der Rückseite	1-3
Bedienfeld	1-4
LED Anzeigen	1-5
Tasten	1-6

Geräteansicht



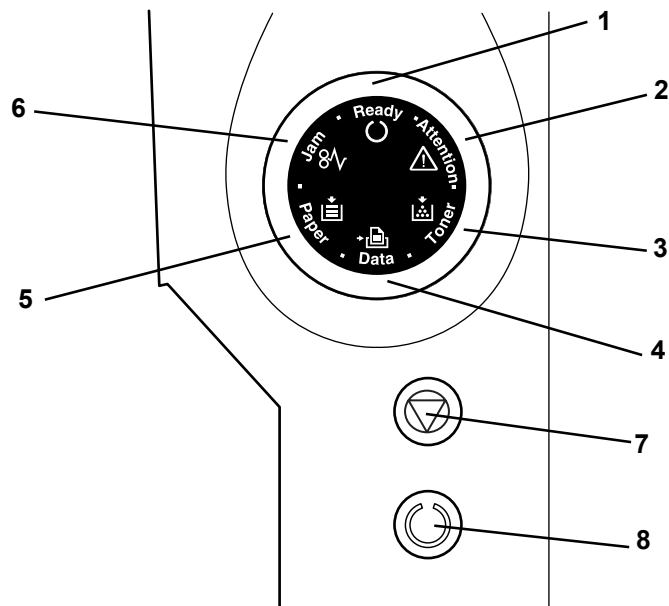
- 1 Obere Abdeckung
- 2 Papierstopper
- 3 Obere Ablage
- 4 Bedienfeld
- 5 Rechte Abdeckung
- 6 Papierkassette
- 7 Vordere Abdeckung
- 8 Universalzufuhr
- 9 Ablageverlängerung

Bauteile auf der Rückseite



- 10 Abdeckung für optionale Ausstattung
- 11 USB-Schnittstellenanschluss
- 12 Hintere Abdeckung
- 13 Netzanschluss
- 14 Netzschalter







Bedienfeld



- 1 **Ready** Anzeige (Bereit)
- 2 **Attention** Anzeige (Warnung)
- 3 **Toner** Anzeige
- 4 **Data** Anzeige (Daten)
- 5 **Paper** Anzeige (Papier)
- 6 **Jam** Anzeige (Papierstau)
- 7 **[Cancel]** Taste [Abbrechen]
- 8 **[GO]** Taste [Weiter]

LED Anzeigen

Es sind 6 Anzeigen auf der rechten Seite des Druckers vorhanden. Die Anzeigen informieren zu jeder Zeit über den Zustand des Druckers. Zum Überprüfen des aktuellen Status vergleichen Sie die Anzeigen mit der folgenden Tabelle.

Anzeige	Status	Bedeutung
	Leuchtet	Drucker ist bereit (Online).
	Blinkt schnell	Drucker ist offline. Es kann nicht gedruckt werden, jedoch können Daten empfangen werden.
	Blinkt langsam	Der Drucker befindet sich im Ruhemodus.
	Aus	Der Drucker pausiert, weil ein Fehler aufgetreten ist.
	Leuchtet	Der Drucker verarbeitet Daten oder greift auf den Speicher zu.
	Blinkt schnell	Der Drucker empfängt Daten.
	Aus	Der Drucker verarbeitet keine Daten.
	Leuchtet	Es liegt ein Papierstau vor oder die Kassette ist nicht korrekt eingeschoben.
	Aus	Es liegen keine Fehler vor.
	Leuchtet	Das Papier ist beim Ausdruck ausgegangen.
	Blinkt schnell	Die gewählte Kassette oder Einzug hat kein Papier trotz Ready (Bereit) Status. Die Kassette ist nicht korrekt eingeschoben.
	Aus	Es liegen keine Fehler vor.
	Leuchtet	Es kam zum Fehler, weil die obere Abdeckung geöffnet ist. Ist eine optionale Papierkassette installiert und zum Druck angewählt, muss die Papierkassette des Druckers, also Kassette 1, geprüft werden.
	Blinkt schnell	Es liegt eine andere Störung als Jam (Paierstau) , Toner , Paper (Papier) oder Attention (Warnung) vor.
	Aus	Es liegen keine Fehler vor.
	Leuchtet	Der Druck wurde wegen Tonermangels gestoppt.
	Blinkt schnell	Der Tonerbehälter ist fast leer.
	Aus	Es liegen keine Fehler vor.



Hinweis Bei anderen Kombination der 6 Anzeigen kontaktieren Sie den Service. Der "Status Monitor" (mitgelieferte Software des KX Driver) liefert weitere Informationen über den Druckerstatus.

Tasten

Die folgende Tabelle beschreibt die Funktionen der Tasten.

Taste	Status	Bedienung	Funktion
Cancel, Abbruch	-	1 Sekunde oder mehr drücken	Löscht die Daten vom PC
GO, Weiter	Ready leuchtet	Kurz drücken	Wechselt zwischen Online/Offline
		3 bis 9 Sekunden drücken	Druckt eine Statusseite.
		Mehr als 10 Sekunden drücken	Druckt eine Service-Statusseite.
	Bei Fehler	Kurz drücken	Löscht einen Fehler.
	Papiermangel	Kurz drücken	Setzt den Druck durch Umschalten auf eine andere Papierquelle fort.

2 Papier einlegen

Dieses Kapitel beschreibt, welches Papier für den Drucker geeignet ist und beschreibt wie das Papier in die Kassette oder den Universaleinzug eingelegt wird.

Allgemeine Richtlinien	2-2
Wahl des geeigneten Papiers	2-4
Medientyp	2-11
Papier vorbereiten	2-12
Papier in die Kassette einlegen	2-12
Papier in die Universalzufuhr einlegen	2-15

Allgemeine Richtlinien

Das Gerät ist für normales Kopierpapier ausgelegt, kann allerdings auch eine Reihe anderer Papiersorten verarbeiten, sofern deren Beschaffenheit die unten aufgeführten Bedingungen erfüllt.



Hinweis Der Hersteller übernimmt keinerlei Verantwortung für Probleme, die bei Verwendung eines Papiers, das diese Bedingungen nicht erfüllt, auftreten können.

Es ist wichtig, das richtige Papier zu verwenden. Die Verwendung von ungeeignetem Papier kann Papierstaus, Röllneigung, schlechte Druckqualität, übermäßige Fehldrucke und in Extremfällen sogar die Beschädigung des Geräts zur Folge haben. Für den produktiven und problemlosen Betrieb des Geräts sind die nachfolgenden Richtlinien zur Papierwahl zu beachten.

Geeignete Papiersorten

Die meisten Papiersorten können in einer Vielzahl von Geräten verarbeitet werden. Auf diesem Gerät kann Papier für xerografische Kopierer verwendet werden.

Es gibt drei Papier-Hauptklassen: preiswertes Papier, normales Papier und hochwertiges Papier. Gerätetechnisch gesehen liegt der Hauptunterschied bei diesen Papierklassen darin, wie leicht das Papier durch das Gerät transportiert werden kann. Dies wiederum hängt von Glätte, Größe und Feuchtigkeitsgehalt des Papiers ab sowie davon, wie es geschnitten wurde. Je hochwertiger ein Papier ist, desto geringer ist das Risiko von Fehleinzügen und Papierstaus und umso besser ist die Druckqualität.

Auch Unterschiede bei Papieren verschiedener Hersteller können sich auf die Geräteleistung auswirken. Ein hochwertiger Drucker kann keine guten Drucke produzieren, wenn das falsche Papier verwendet wird. Billiges Papier ist langfristig nicht wirklich preiswerter, wenn es zu Problemen beim Betrieb führt.

Jede der Papierklassen umfasst Papier verschiedener Gewichte (Definition an späterer Stelle). Die üblichen Papiergewichte liegen zwischen 60 und 120 g/m².

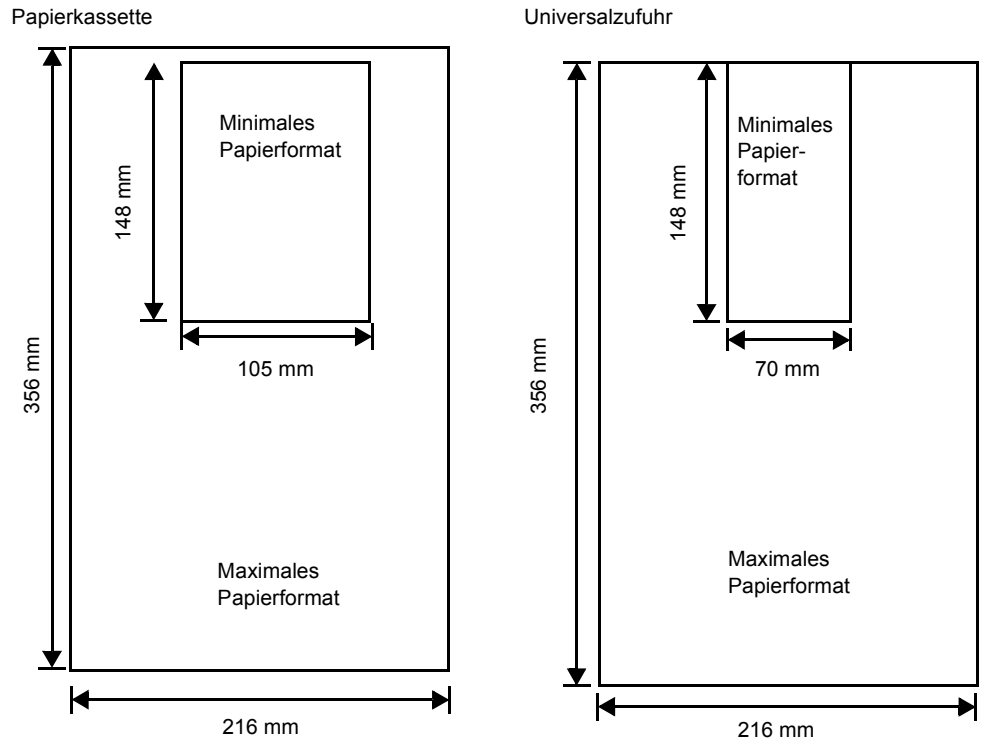
Papierspezifikationen

Die folgende Tabelle enthält eine Übersicht über die wichtigsten Papierspezifikationen. Ausführlichere Informationen finden sich auf den Folgeseiten.

Kriterium	Spezifikationen
Gewicht	Kassette: 60 bis 120 g/m ² Universaleinzug: 60 bis 220 g/m ²
Dicke	0,086 bis 0,110mm
Formatpräzision	±0,7 mm
Rechtwinkeligkeit der Ecken	90±0,2°
Feuchtigkeitsgehalt	4 bis 6%
Laufrichtung	Längs
Faserstoffgehalt	80 % (oder mehr)

Minimales und maximales Papierformat

Die nachfolgende Abbildung zeigt das kleinste und größte Papierformat, das im Drucker verarbeitet werden kann. Für Papier, das kleiner als JIS B6, Postkarten oder Briefumschläge ist, muss die Universalzufuhr verwendet werden.



Hinweis Das minimale Papierformat der optionalen Papierkassette (PF-100) beträgt 148 x 210 mm .

Wahl des geeigneten Papiers

Dieser Abschnitt enthält Richtlinien zur Papierauswahl.

Beschaffenheit

An den Ecken geknicktes sowie gewelltes, verschmutztes, zerrissenes und mit Fasern, Staub oder Papierschnitzeln bzw. auf andere Weise verunreinigtes Papier ist zu vermeiden.

Wird Papier in einem schlechten Zustand verwendet, kann es zu schlechter Druckqualität und Papierstaus kommen. Zudem wirkt sich die Verwendung solchen Papiers verkürzend auf die Lebensdauer des Geräts aus. Insbesondere zu vermeiden ist Papier mit einer Beschichtung oder einer anderen Oberflächenbehandlung. Das Papier sollte so glatt wie möglich sein.

Zusammensetzung

Beschichtetes Papier oder Papier, das Kunststoff oder Kohlenstoff enthält, ist nicht zu verwenden. Solche Stoffe entwickeln unter Wärmeinwirkung bei der Tonerfixierung giftige Dämpfe.

Normalpapier sollte mindestens 80 % Faserstoff enthalten. Maximal 20 % des Papiers sollten aus Baumwolle oder anderen Fasern bestehen.

Papierformate

Kassetten und die *Universalzufuhr* können Papier der nachfolgend aufgeführten Formate verarbeiten. Die Längen-/Breitentoleranz beträgt $\pm 0,7$ mm. Die Winkeltoleranz an den Ecken muss $90^\circ (\pm 0,2^\circ)$ betragen.

Universalzufuhr:

Briefumschlag Monarch, Briefumschlag #10, Briefumschlag #9, Briefumschlag #6, Briefumschlag C5, Briefumschlag DL, Legal, Letter, Statement, Oficio II, Executive, ISO A4, ISO A5, ISO A6, Folio, ISO B5, JIS B5, JIS B6, Hagaki, Ofuku-Hagaki, Youkei 2, Youkei 4, 16 kai, Anwender (70 × 148 bis 216 × 356mm)



Hinweis Falls die Länge des Anwender-definierten Papiers mehr als 297 mm beträgt, kann der Drucker auf ISO A4, Oficio II, Folio und Legal als Standard Papiergröße eingestellt werden.

Kassette:

Legal, Letter, Statement, Oficio II, Executive, ISO A4, ISO A5, A6 (für die Standard Papierkassette), Folio, ISO B5, JIS B5, Briefumschlag C5, 16 kai, Anwender (Papierkassette: 105 × 148 bis 216 × 356mm, optionale Kassette: 148 × 210 bis 216 × 356mm)



Hinweis Falls die Länge des Anwender-definierten Papiers mehr als 297 mm beträgt, kann der Drucker auf ISO A4, Oficio II, Folio und Legal als Standard Papiergröße eingestellt werden.

Oberfläche

Das Papier muss über eine glatte, unbeschichtete Oberfläche verfügen. Bei rauem Papier werden einige Blattstellen möglicherweise nicht bedruckt. Ist das Papier zu glatt, wird es möglicherweise mehrfach eingezogen. Außerdem kann die Druckqualität leiden (Grauschleier auf dem Druckbild).

Papiergewicht

Das Papiergewicht wird in Gramm pro Quadratmeter (g/m^2) angegeben. Ist das Papier zu leicht oder zu schwer, kann es zu Fehleinzügen, Papierstaus und vorzeitigem Verschleiß des Produkts kommen. Ein ungleichmäßiges Papiergewicht, d. h. eine ungleichmäßige Papierdicke, kann zu Mehrfacheinzügen oder Problemen mit der Druckqualität (z. B. unscharfes Druckbild) führen, da der Toner nicht richtig fixiert wird.

Das empfohlene Basisgewicht liegt zwischen 60 und 120 g/m^2 für die Kassette und zwischen 60 und 220 g/m^2 für die Universalzufuhr.

Flächengewichte in den USA und in Europa

In den Vereinigten Staaten wird das Flächengewicht in lb, in Europa (im metrischen System) in g/m^2 angegeben. Bei den blau unterlegten Werten handelt es sich um die Standardgewichte.

USA (lb)	Europa, metrisch (g/m^2)
16	60
17	64
20	75
21	80
22	81
24	90
27	100
28	105
32	120
34	128
36	135
39	148
42	157
43	163
47	176
53	199

Stärke

Bei Einsatz des Geräts sollte Papier mittlerer Stärke verwendet werden. Kommt es beim Drucken zu Fehleinzügen oder Papierstaus und sind die Drucke blass, ist das verwendete Papier möglicherweise zu dünn. Kommt es zu Papierstaus und sind die Drucke verwischt, ist das verwendete Papier möglicherweise zu dick. Die korrekte Stärke liegt zwischen 0,086 bis 0,110mm.

Feuchtigkeitsgehalt

Der Feuchtigkeitsgehalt wird als Prozentwert angegeben. Er wirkt sich auf das Aussehen, die Einziehbarkeit, die Wellung, elektrostatische Eigenschaften und die Tonerfixierung aus.

Der Feuchtigkeitsgehalt des Papiers hängt von der relativen Luftfeuchte in der Umgebung ab. Ist die Luftfeuchte hoch und absorbiert das Papier Feuchtigkeit, können die Papierkanten aufquellen und sich wellen. Bei niedriger Luftfeuchte dagegen trocknet das Papier aus, so dass sich die Papierkanten zusammenziehen und der Ausdruck kontrastschwächer wird.

Gewellte oder zusammengezogene Kanten können zu Papierstaus und Ausrichtungsfehlern führen. Der Feuchtigkeitsgehalt von Papier sollte zwischen 4 und 6 % liegen.

Es ist daher darauf zu achten, dass das Papier richtig gelagert wird. Bei der Lagerung von Papier gilt Folgendes:

- Papier in einer kühlen, trockenen Umgebung lagern.
- Papier erst dann auspacken, wenn es benötigt wird; nicht verwendetes Papier wieder einpacken.
- Papier in der Originalverpackung lagern. Verpackung nicht direkt auf den Boden, sondern auf eine Palette oder Ähnliches stellen.
- Papier vor der Benutzung mindestens 48 Stunden in dem Raum lagern, in dem gedruckt wird.
- Papier nicht Wärme, Sonnenlicht oder Feuchtigkeit aussetzen.

Papierlaufrichtung

Papier wird so hergestellt, dass seine Fasern entweder längs oder quer verlaufen. Papier mit quer verlaufenden Fasern werden vom Gerät möglicherweise nicht richtig eingezogen. Daher sollte für das hier beschriebene Gerät stets Schmalbahnpapier verwendet werden.

Weitere Papiereigenschaften

Durchlässigkeit: Bezieht sich auf die Dichte der Papierstruktur, d. h. darauf, wie eng die Papierfasern gebunden sind.

Steife: Zu steifes Papier kann im Gerät hängen bleiben und Papierstaus verursachen.

Rollneigung: Jedes Papier neigt dazu, sich in einer Richtung aufzurollen. Wenn das Papier die Heizung durchläuft, wellt es sich ein wenig nach oben. Der Ausdruck bleibt glatt, wenn das Papier so eingelegt wird, dass der Aufwärtsdruck der Maschine der Rollneigung entgegenwirkt.

Elektrostatische Eigenschaften: Während des Druckvorgangs wird das Papier elektrostatisch aufgeladen, so dass der Toner darauf haften bleibt. Diese Ladung muss dann beseitigt werden, damit die Blätter in der *Druckablage* nicht zusammenkleben.

Weiß: Der Kontrast einer bedruckten Seite hängt von der Weiße des Papiers ab. Weißeres Papier liefert einen höheren Kontrast.

Qualitätskontrolle: Formatabweichungen, nicht exakt rechtwinklige Ecken, gezackte Kanten, nicht richtig geschnittene Blätter und Blätter mit beschädigten Ecken sind Faktoren, die zu diversen Funktionsstörungen führen können. Hersteller, die auf Qualität achten, sorgen dafür, dass solche Probleme nicht auftreten.

Verpackung: Papier sollte in einem robusten Karton verpackt sein, so dass es beim Transport nicht beschädigt wird. Hochwertiges Papier namhafter Hersteller ist normalerweise adäquat verpackt.

Spezialpapier

Neben normalem Papier können folgende Spezialpapiere verwendet werden:

- Dünnes Papier(60 bis 64 g/m²)
- Dickes Papier (90 bis 220 g/m²)
- Farbiges Papier
- Recycling-Papier
- Transparentfolien für Overhead-Projektoren
- Karton
- Beschichtetes Papier
- Umschläge
- Etiketten

Es ist Papier zu verwenden, das für Kopierer oder Drucker mit Hitzefixierung bestimmt ist. Folien, Etiketten, dünnes Papier, Umschläge, Postkarten oder dickes Papier sind über die *Universalzufuhr* zuzuführen.

Da Zusammensetzung und Qualität bei Spezialmaterial stärker variieren, ist die Stauwahrscheinlichkeit bei Spezialpapier größer als bei Normalpapier. Der Hersteller ist für Geräteschäden und Verletzungen, die von der Verwendung von Spezialpapier herrühren, in keiner Weise verantwortlich.



Hinweis Vor dem Kauf eines Spezialpapiers empfiehlt es sich, ein Muster auf dem Gerät auszuprobieren.

Der Halbgeschwindigkeitsmodus wird je nach **Medientyp** – einschließlich **Etiketten**, **Grob** und **Dick** automatisch aktiviert.

Folien

Der Drucker ermöglicht das Bedrucken von schwarz/weiß Folien. Etiketten müssen über die *Universalzufuhr* zugeführt werden. Legen Sie immer nur ein Folie auf einmal ein.

Overheadfolien müssen für die Temperatur, die während des Druckvorgangs in der Fixiereinheit entsteht, ausgelegt sein.

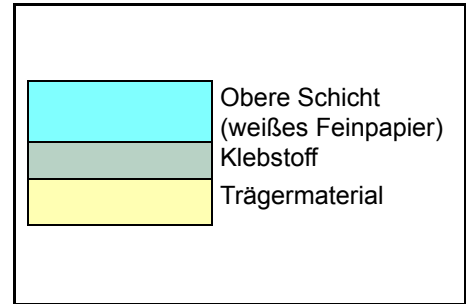
Folien müssen generell mit der Längskante zuerst in die *Universalzufuhr* gelegt werden.

Etiketten

Etiketten müssen über die *Universalzufuhr* zugeführt werden. Legen Sie immer nur einen Etikettenbogen auf einmal ein.

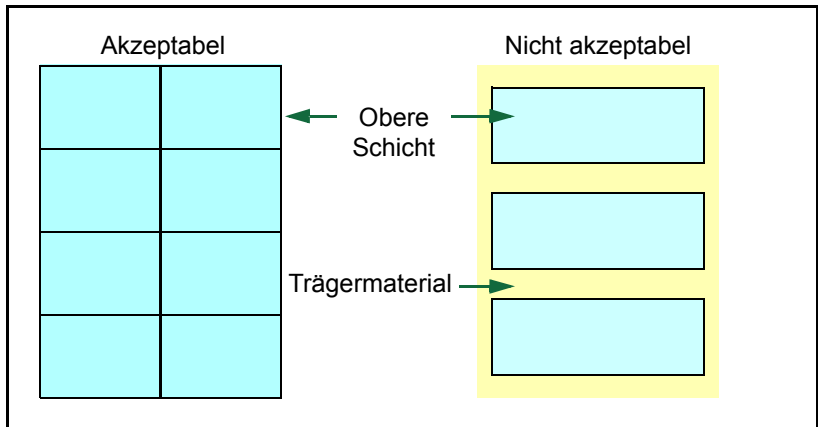
Bei selbstklebenden Etiketten ist vor allem wichtig, dass der Klebstoff niemals mit einem Geräteteil in Kontakt kommen darf. Werden Walzen oder die Trommel mit Klebstoff verschmutzt, führt dies zu Schäden am Gerät.

Etiketten bestehen aus drei Schichten (siehe Abbildung). Der Druck erfolgt auf der oberen Schicht. Die Kleberschicht enthält druckempfindliche Klebstoffe. Das Trägermaterial hält die Etiketten bis zur Verwendung zusammen. Auf Grund seiner Zusammensetzung ist Etikettenmaterial besonders anfällig für Druckprobleme.



Zwischen den einzelnen Etiketten auf der oberen Schicht dürfen keine Abstände sein. Befinden sich zwischen Etiketten Abstände, so besteht die Gefahr, dass sich Etiketten lösen und ernsthafte Stauprobleme im Gerät verursachen.

Einige Etiketten werden mit einem zusätzlichen Rand aus Feinpapier angefertigt. Dieser Rand darf erst nach der Druckausgabe entfernt werden.



In der folgenden Tabelle sind die Spezifikationen für Etiketten aufgeführt.

Kriterium	Spezifikation
Gewicht, obere Schicht	44 bis 74 g/m ²
Gesamtgewicht	104 bis 151 g/m ²
Stärke, obere Schicht	0,086 bis 0,107 mm
Gesamtstärke	0,115 bis 0,145 mm
Feuchtigkeitsgehalt	4 - 6 % (gesamt)

Postkarten

Bis zu 10 Postkarten können gleichzeitig angelegt werden. Postkarten auffächern und sorgfältig stapeln, bevor sie in die Universalzufuhr eingelegt werden. Die Postkarten dürfen nicht gewellt sein. Ansonsten kann es zu Staus kommen.

Einige Postkarten haben an einer Seite eine raue Kante, die durch den Schneidvorgang entsteht. Solche Karten auf eine flache Unterlage legen und die Kanten mit einem Gegenstand (z. B. einem Lineal) glatt streichen.

Umschläge

Bis zu 5 Briefumschläge können gleichzeitig angelegt werden. Briefumschläge mit der Vorderseite nach oben so einlegen, dass die rechte Kante zuerst eingezogen wird.

Ein Briefumschlag ist komplexer als ein einzelnes Blatt Papier, so dass unter Umständen nicht auf der gesamten Oberfläche eine konstante Druckqualität erreicht werden kann.

Briefumschläge sind meist diagonal zur Papiermaserung geschnitten. Siehe *Papierlaufrichtung* auf Seite 2-6. Aus diesem Grund neigen Briefumschläge dazu, während des Transports durch den Drucker zu knittern. Vor dem Kauf von Briefumschlägen sollten stets mehrere Musterdrucke erstellt werden, um zu prüfen, ob die Umschlagsorte für den Drucker geeignet ist.

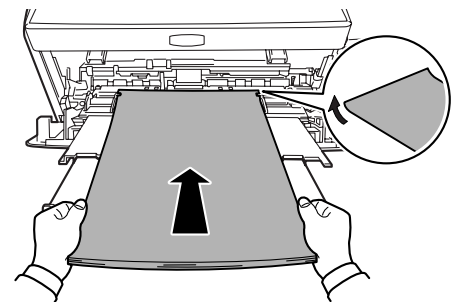
- Briefumschläge mit Flüssigklebstoff dürfen keinesfalls verwendet werden.
- Hohe Druckauflagen, bei denen ausschließlich Umschläge bedruckt werden, sind zu vermeiden. Dadurch kann es zu vorzeitigen Abnutzungserscheinungen im Gerät kommen.
- Treten Papierstaus auf, weniger Briefumschläge in die Universalzufuhr einlegen.
- Um zu vermeiden, dass Briefumschläge wellig werden und Staus verursachen, beim Bedrucken von Umschlagstapeln max. 10 bedruckte Briefumschläge in der Druckablage belassen.

Dickes Papier

Dickes Papier vor dem Einlegen in die Universalzufuhr auffächern und sorgfältig stapeln. Einige Papiersorten haben eine raue Kante an einer Seite, die durch den Schneidevorgang entsteht. Solches Papier auf eine flache Unterlage legen und die Kanten mit einem Gegenstand (z. B. einem Lineal) glatt streichen. Papier mit rauen Kanten kann Papierstaus verursachen.



Hinweis Kommt es auch nach dem Glattstreichen des Papiers zu Papierstaus, die Einzugs-kante des Papiers in der Universalzufuhr ein paar Millimeter anheben (siehe Abbildung).



Farbiges Papier

Farbiges Papier muss die gleichen Spezifikationen wie normales Papier erfüllen. Siehe *Papierspezifikationen* auf Seite 2-2. Außerdem müssen die Farbstoffe im Papier die Drucktemperatur (bis 200 °C) aushalten.

Vordrucke

Vorbedrucktes Papier muss die gleichen Spezifikationen wie normales Papier erfüllen. Siehe auch *Papierspezifikationen* auf Seite 2-2. Die Farbtinte muss gegen die beim Drucken entstehende Hitze resistent sein. Außerdem muss sie gegen Silikonöl resistent sein.

Verwenden Sie kein Papier mit einer vorbehandelten Oberfläche wie z. B. Glanzpapier für Kalender.

Recycling-Papier

Mit Ausnahme des Weißgehalts muss Recycling-Papier die gleichen Anforderungen erfüllen wie weißes Feinpapier. Siehe *Papierspezifikationen* auf Seite 2-2.



Hinweis Vor dem Kauf von Recycling-Papier empfiehlt es sich, ein Muster auf dem Gerät auszuprobieren.

Medientyp

Der Drucker verfügt für jeden unterstützten Medientyp, d.h. für jedes unterstützte Druckmaterial über eine optimale Einstellung.

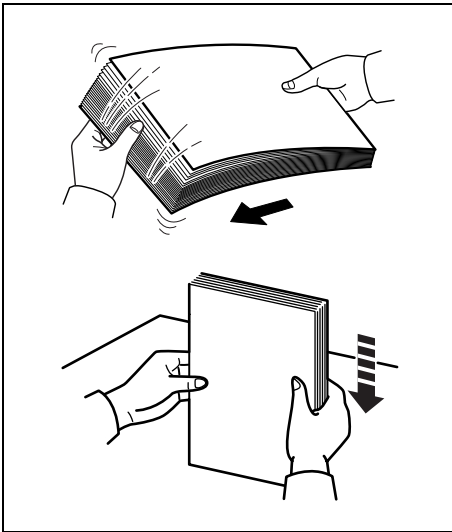
Für jede Papierquelle, auch für die Universalzufuhr, kann ein anderer Medientyp eingestellt werden. Dabei können nicht nur fest eingestellte, sondern auch benutzerdefinierte Medientypen ausgewählt werden. Der Medientyp kann über den Druckertreiber und das *Configuration Tool* eingestellt werden. Folgende Medientypen werden unterstützt:

Medientyp	Papierquelle		
	Universal-zufuhr	Papier-kassette	Duplexpfad (Universalzufuhr nur im Kassettenmodus)
Normalpapier	Ja	Ja	Ja
Folien	Ja	Nein	Nein
Vordrucke	Ja	Ja	Ja
Etiketten	Ja	Nein	Nein
Feinpapier	Ja	Ja	Ja
Recycl.	Ja	Ja	Ja
Pergament	Ja	Nein	Nein
Grob	Ja	Ja	Ja
Briefkopfpapier/Briefbogen	Ja	Ja	Nein
Farbig	Ja	Ja	Ja
Vorgelocht	Ja	Ja	Ja
Briefumschläge	Ja	Nein	Nein
Karton	Ja	Nein	Nein
Dick	Ja	Nein	Nein
Hochwertig	Ja	Ja	Ja
Spezial 1 (bis 8)*	Ja	Ja	Ja

Ja: kann eingestellt werden Nein: kann nicht eingestellt werden

- *. Vom Anwender definierter und gespeicherter Medientyp. Bis zu acht Benutzereinstellungen können definiert werden. Bei Anwender-definierten Typen kann auch der Duplexpfad de/aktiviert werden. Siehe hierzu auch *Status Monitor* auf Seite 3-10.

Papier vorbereiten



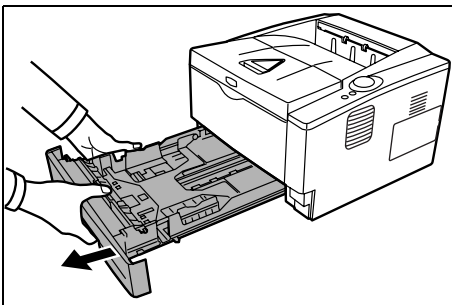
Papier auspacken und den Stapel vor dem Einlegen auffächern.

Gefaltetes oder gewelltes Papier muss vor dem Einlegen geglättet werden. Andernfalls kann ein Papierstau auftreten.

WICHTIG Heft- und Büroklammern entfernen.

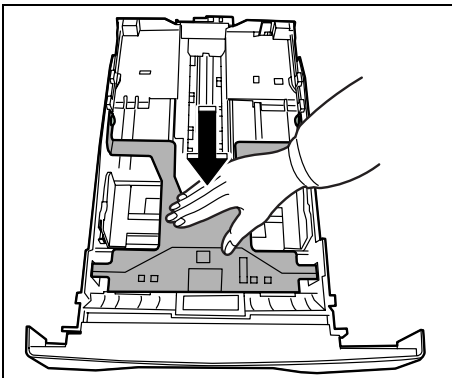
Papier in die Kassette einlegen

250 Blatt A4 Papier (80 g/m²) kann in die Kassette eingelegt werden.

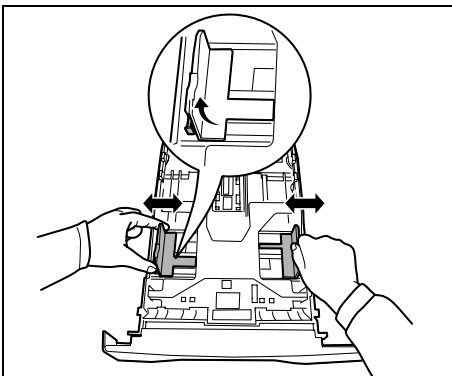


1 Die *Papierkassette* aus dem Drucker ziehen.

WICHTIG Die Kassette mit beiden Händen fassen, damit sie nicht herausfällt.



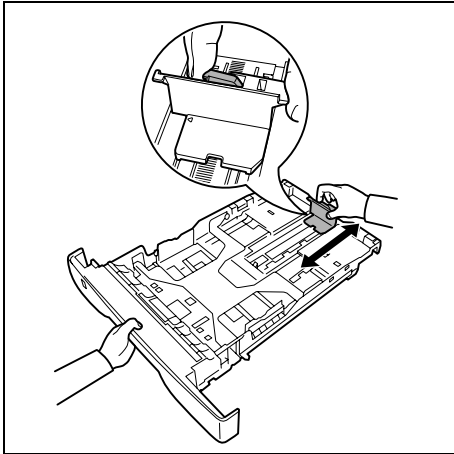
2 Die *Bodenplatte* nach unten drücken, bis sie einrastet.



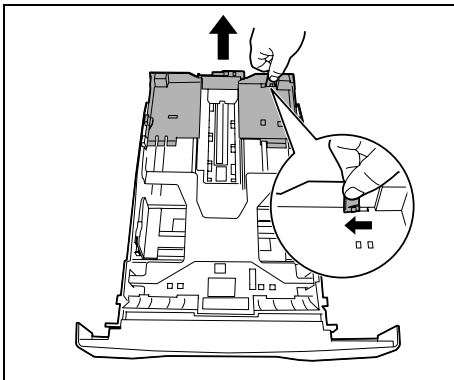
3 Die Position der *Breitenführungen* links und rechts justieren. Drücken Sie den *Freigabeknopf* an der linken Führung und schieben Sie die Führungen auf das gewünscht Papierformat.



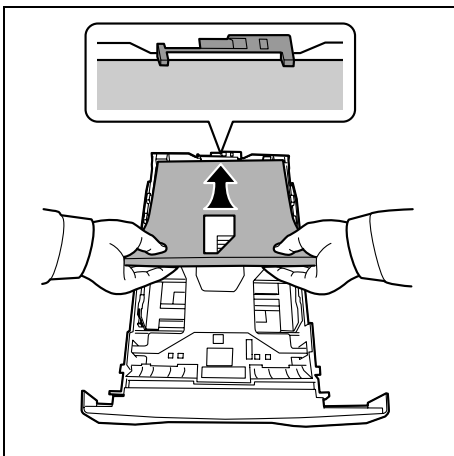
Hinweis Die Papierformate sind auf der Kassette markiert.



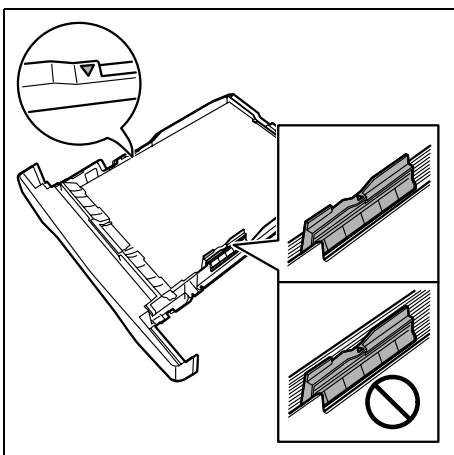
- 4 Die *Längenföhrung* an das gewünschte Papierformat anpassen.




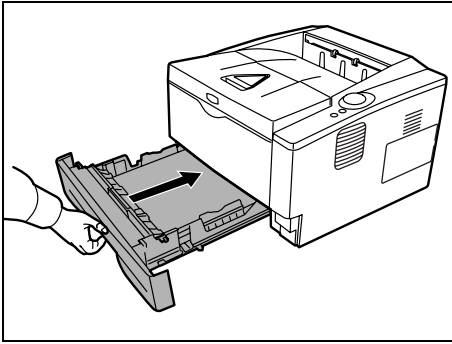
Bei Papierformaten, die länger als A4 sind, muss die *Kassettenverlängerung* herausgezogen und der *Freigabehebel* schrittweise gedrückt werden, um das gewünschte Papierformat einzustellen.



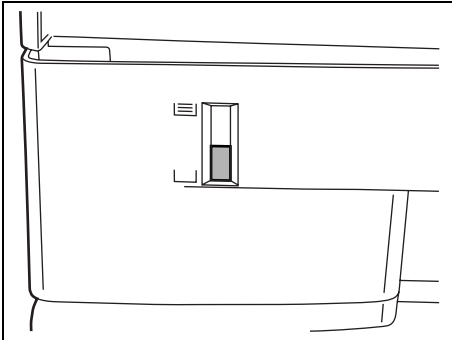
- 5 Papier in die *Kassette* einlegen. Die zu bedruckende Seite muss nach unten weisen; das Papier darf nicht gefaltet, gewellt oder beschädigt sein.



 **Hinweis** Die Kassette nicht über die dreieckige Stapelmarkierung auf der Breitenföhrung hinaus befüllen.



- 6** Die *Papierkassette* wieder in den Schacht des Drucker einschieben. Die Kassette bis zum Anschlag einschieben.



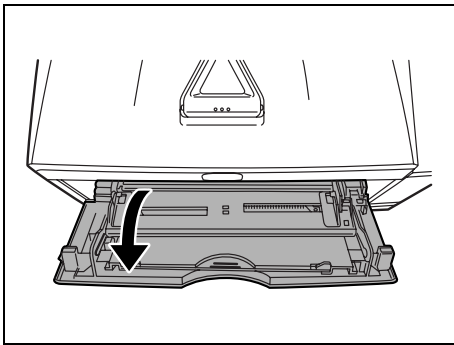
Vorne rechts an der Papierkassette befindet sich eine *Papieranzeige*, die anzeigt, wie viel Papier noch vorhanden ist. Ist das Papier aufgebraucht, geht der Zeiger bis zur Anzeige (leer) herunter.

- 7** Papiergröße und Medientyp der Kassette über das "Konfigurations Tool" bestimmen. Nähere Informationen siehe *Drucker konfigurieren* auf Seite 3-14.

Papier in die Universalzufuhr einlegen

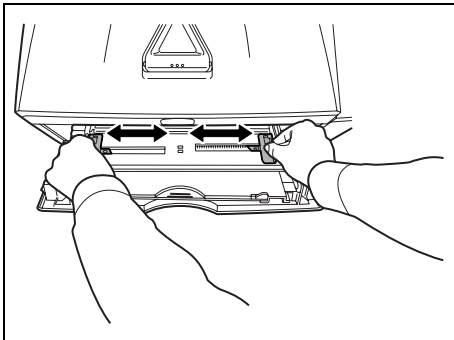
Das Gerät fasst in der Universalzufuhr bis zu 50 Blatt A4 Papier (80 g/m²).

- 1 Die *Universalzufuhr* öffnen, indem sie nach vorne geklappt wird.

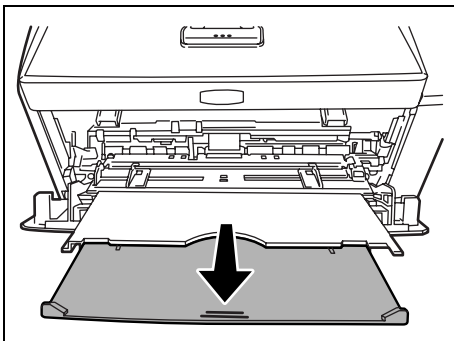


WICHTIG Die Kassette mit beiden Händen fassen, damit sie nicht herausfällt.

- 2 Die Papierführungen der Universalzufuhr auf das gewünschte Format einstellen. Standard-Papierformate sind an der Universalzufuhr markiert. Bei Verarbeitung solcher Formate müssen die Papierführungen somit nur an die entsprechenden Markierungen verschoben werden.



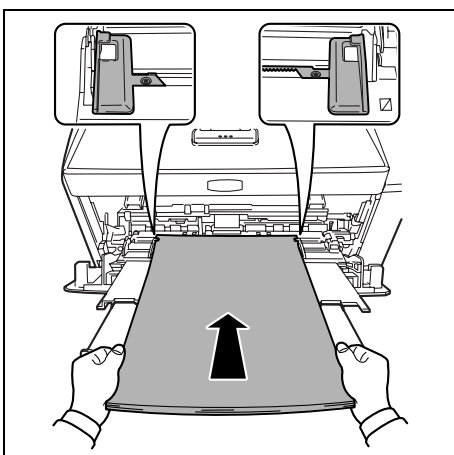
- 3 Die *Ablageverlängerung* herausziehen.



- 4 Das Papier auf die *Papierführungen* ausrichten und es so weit wie möglich einschieben.



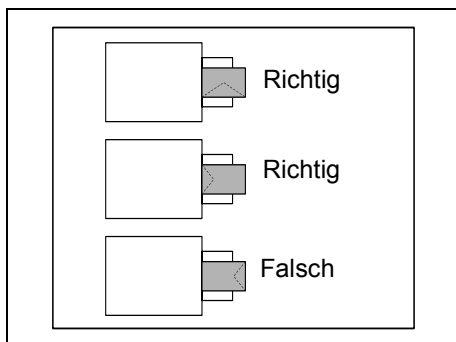
Hinweis Nicht mehr Papier als bis zur Markierung der *Universalzufuhr* anlegen.





Hinweis Rollt sich das Papier stark in einer Richtung auf, beispielsweise wenn es auf einer Seite bereits bedruckt ist, das Papier in die andere Richtung aufrollen, um die Rollneigung zu beseitigen. Ausgedruckte Seiten werden dann flach ausgegeben.

Richtig		
Falsch		

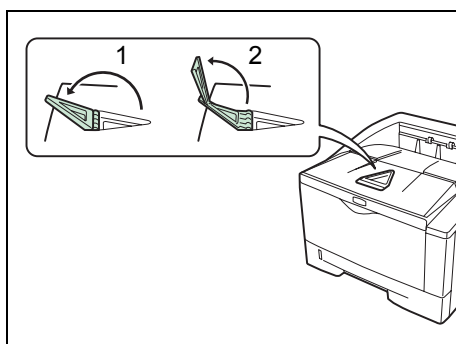


Bei Briefumschlägen den Umschlag geschlossen und mit der zu bedruckenden Seite nach oben anlegen. Den Briefumschlag mit der Klappe nach vorne oder links anlegen bis der Umschlag stoppt.

- 5** Papiergröße und Medientyp der Universalzufuhr über das *Configuration Tool* bestimmen. Siehe hierzu auch *Drucker konfigurieren* auf Seite 3-14.

Papieranschlag

Öffnen Sie den Papieranschlag wie in der Zeichnung gezeigt.



3 Anschließen und Drucken

Dieses Kapitel erklärt wie der Drucker vorbereitet wird, den Druck vom PC und die Bedienung der auf der CD mitgelieferten Software.

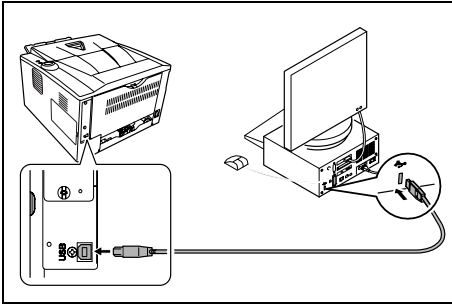
Anschlüsse	3-2
Druckertreiber installieren	3-3
Drucken	3-9
Status Monitor	3-10
Drucker konfigurieren	3-14
Windows Software deinstallieren	3-18

Anschlüsse

Dieser Abschnitt erklärt die Vorbereitung des Druckers.

USB-Kabel anschließen

Führen Sie die folgenden Schritte aus, um das *USB Kabel* anzuschließen.



- 1 *USB-Kabel* (nicht im Lieferumfang enthalten) mit dem *USB Anschluss* verbinden.



Hinweis *USB-Kabel* mit einem rechteckigen Stecker vom Typ A und einem quadratischen Stecker vom Typ B verwenden. Hierfür sollte ein abgeschirmtes USB-Kabel, das nicht länger als 5 Meter ist, verwendet werden.

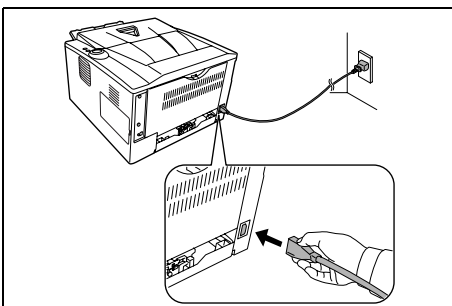
- 2 Das andere Ende des *USB-Kabels* mit dem *USB-Anschluss* des Computers verbinden

Netzkabel anschließen

Drucker nahe einer *Steckdose* aufstellen. Wird ein Verlängerungskabel verwendet, sollte die Gesamtlänge von Netzkabel und Verlängerung nicht mehr als 5 Meter betragen.



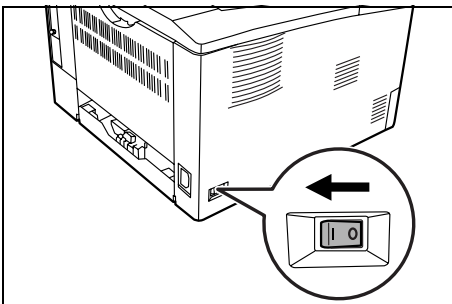
Hinweis Stellen Sie sicher, dass der Drucker ausgeschaltet ist. Ausschließlich das im Lieferumfang des Druckers enthaltene Netzkabel verwenden.



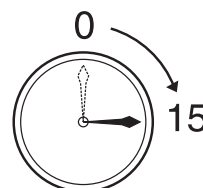
- 1 Das *Netzkabel* mit dem *Netzanschluss* an der Druckerrückseite verbinden.

- 2 Das andere Ende des *Netzkabels* in eine Wandsteckdose stecken.

- 3 *Netzschalter* auf AN (|) stellen. Die Aufwärmphase beginnt.



WICHTIG Wenn der Drucker nach der Installation des *Tonerbehälters* eingeschaltet wird, leuchten nach kurzer Zeit die LED-Anzeigen nacheinander gegen den Uhrzeigersinn auf. Beim erstmaligen Einschalten des Druckers nach dem Einsetzen der Tonerbehälters dauert es etwa 15 Minuten, bis das Gerät einsatzbereit ist. Schalten Sie den Drucker in dieser Zeit nicht aus. Sobald die **[Ready]**(Bereit)-Anzeige leuchtet, ist die Druckerinstallation abgeschlossen.



Druckertreiber installieren

Stellen Sie sicher, dass der Drucker ordnungsgemäß angeschlossen und mit dem PC verbunden ist, bevor der Druckertreiber von der CD-ROM installiert wird.

Installation der Software unter Windows

Soll der Drucker an einen Windows-PC angeschlossen werden, führen Sie die folgenden Schritte aus, um den Druckertreiber zu installieren. Das folgende Beispiel zeigt Ihnen, wie Ihr Drucker an einen Windows Vista PC angeschlossen wird.



Hinweis Zur Installation des Druckertreibers unter Windows Betriebssystemen müssen Sie mit Administratorrechten angemeldet sein.

Wählen Sie den Express Modus oder den benutzerdefinierten Modus zur Installation aus. Der Express Modus findet angeschlossene Drucker automatisch und installiert die benötigte Software. Der benutzerdefinierte Modus sollte gewählt werden, wenn Sie die Anschlussart und die zu installierende Software selbst auswählen möchten.

- 1 Schalten Sie den Computer ein und starten Sie Windows.

Falls das Dialogfeld "Willkommen" des Assistenten für die Suche nach neuen Hardwarekomponenten erscheint, auf **Abbrechen** klicken.

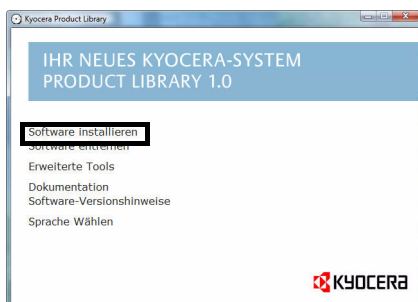
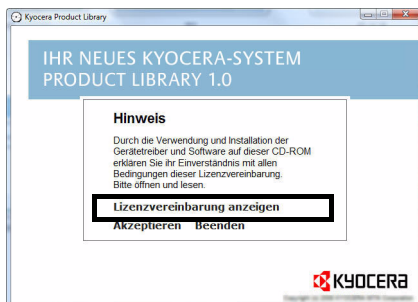
- 2 Die mit dem Drucker gelieferte CD-ROM in das CD-ROM-Laufwerk des PCs einlegen. Unter Windows 7, Windows Server 2008 und Windows Vista erscheint das Fenster zur Benutzerkontenverwaltung. Drücken Sie auf **Fortfahren**.

Das Installationsprogramm wird gestartet.



Hinweis Wird die Installationsroutine nicht automatisch gestartet, öffnen Sie die CD-ROM im Windows Explorer und doppelklicken Sie auf **Setup.exe**.

- 3 Drücken Sie auf **Lizenzvereinbarung anzeigen**, um die Lizenzvereinbarung zu lesen. Drücken Sie auf **Akzeptieren**.



- 4 Drücken Sie auf **Software installieren**.

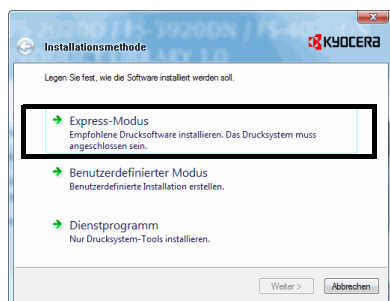
Die Installation beginnt.

Ab hier hängt das weitere Vorgehen von der verwendeten Windows Version und der Anschlussart des Druckers ab. Wählen Sie eine der folgenden Installationsmethoden aus.

- Express-Modus
- Benutzerdefinierter Modus

Express-Modus

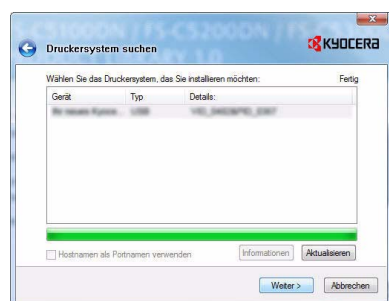
Im Express-Modus wird der Drucker automatisch erkannt, wenn er eingeschaltet ist. Der Express-Modus wird für die normalen Anschlussarten empfohlen.



- 1 Wählen Sie im Auswahlfenster für die Installationsmethode den **Express-Modus** aus. Es erscheint ein Fenster zum Suchen des Druckers, und angeschlossene Drucker werden gesucht. Wird kein Drucker gefunden, prüfen Sie, ob die Kabelverbindungen zwischen USB oder Netzwerk und Drucker korrekt sind und ob der Drucker eingeschaltet ist. Drücken Sie dann auf **Aktualisieren**, um den Drucker erneut zu suchen.



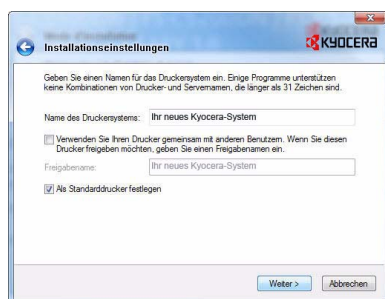
Hinweis Obwohl sich die Darstellung bei Windows Vista geringfügig von der unter Windows 7/Windows XP unterscheidet, ist die Vorgehensweise die gleiche.



- 2 Wählen Sie das zu installierende Druckermodell aus und drücken Sie auf **Weiter**.



Hinweis Falls auf dem Bildschirm die Anzeige "Neue Hardware gefunden" erscheint, drücken Sie auf **Abbrechen**. Falls ein Warnfenster zum Installieren neuer Hardware erscheint, drücken Sie auf **Fortfahren**.



- 3 Der Name des Druckers kann im Installationsfenster verändert werden. Dieser Name wird dann im Druckerfenster und in den Anwendungen verwendet. Wählen Sie, ob Sie den Drucker freigeben wollen oder ob es der Standarddrucker sein soll. Dann drücken Sie auf **Weiter**.

WICHTIG Schritt 3 erscheint nur, wenn der Drucker an ein Netzwerk angeschlossen wird. Bei der Erstinstallation des Druckers über USB erscheint dieser nicht.

- 4 In einem weiteren Fenster können die Einstellungen überprüft werden. Prüfen Sie diese sorgfältig und drücken Sie dann auf **Installieren**.



Hinweis Falls ein Warnfenster mit Windows Sicherheitshinweisen erscheint, drücken Sie auf **Treibersoftware installieren**.

- 5 Nach kurzer Zeit erscheint eine Meldung, die die erfolgreiche Installation des Druckers bestätigt. Drücken Sie auf **Beenden**, um die Installation zu beenden und zum Hauptmenü der CD-ROM zurückzukehren.

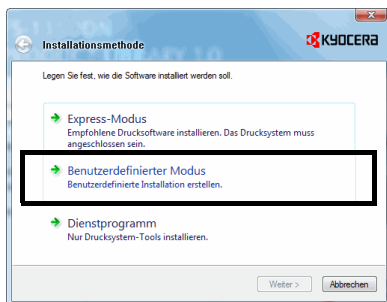
Erscheint, nachdem Sie auf **Beenden** gedrückt haben, ein Einstellungsfenster, können die installierten Optionen des Druckers ausgewählt und eingestellt werden. Diese können auch eingestellt werden, wenn Sie die Installation verlassen haben. Für weitere Details siehe Geräteeinstellungen im Druckertreiber-Handbuch auf der CD-ROM.

Die Installation des Druckertreibers ist nun abgeschlossen. Falls nötig, starten Sie Ihren PC neu und folgen Sie den Anweisungen auf dem Bildschirm.

Benutzerdefinierter Modus

Der benutzerdefinierte Modus sollte gewählt werden, wenn Sie die Anschlussart und die zu installierende Software selbst auswählen möchten.

Wenn Sie beispielsweise keine auf Ihrem Computer installierten Schriftarten ausgetauscht haben möchten, wählen Sie **Benutzerdefinierter Modus** und deaktivieren Sie den Haken **Schriftsätze** im Installationsfenster.



- 1 Wählen Sie **Benutzerdefinierter Modus** aus.

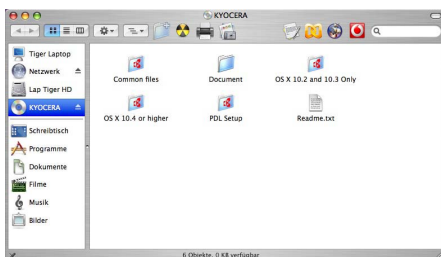
- 2 Folgen Sie den Anweisungen, wählen Sie die gewünschten Softwarepakete aus und wählen Sie die Anschlussart oder Ähnliches aus.

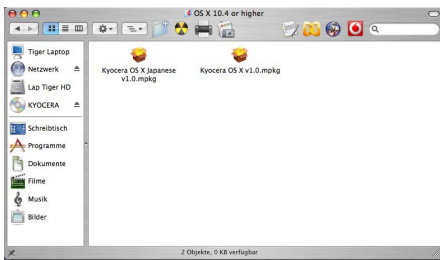
Für weitere Details siehe "Benutzerdefinierte Installation" im Druckertreiber-Handbuch auf der CD-ROM.

Installation auf einem Macintosh-Computer

Dieser Abschnitt erklärt die Installation des Druckertreibers unter einem Mac Betriebssystem.

- 1 Schalten Sie den Drucker und den Macintosh ein.
- 2 Die mit dem Drucker gelieferte CD-ROM (**Product Library**) in das CD-ROM-Laufwerk einlegen.
- 3 Auf das CD-ROM Symbol doppelklicken.
- 4 Doppelklicken Sie entweder auf **OS X 10.2 and 10.3 Only**, **OS X 10.4 Only** oder **OS X 10.5 or higher**, je nachdem mit welcher Mac OS Version Sie arbeiten.





5 Doppelklicken Sie auf **Kyocera OS X x.x.**



6 Die Druckertreiber-Installation beginnt.

7 Wählen Sie **Zielvolumen wählen, Installationstyp** aus und installieren Sie den Druckertreiber, indem Sie den Anweisungen der Installationssoftware folgen.

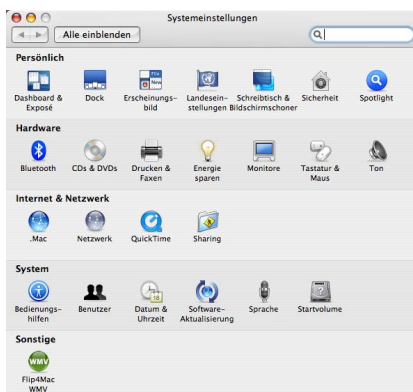


Hinweis Zusätzlich zur **Einfachen Installation** beinhaltet die Option **Installationstyp** die **Benutzerdefinierte Installation**, die es ermöglicht, die einzelnen zu installierenden Komponenten auszuwählen.

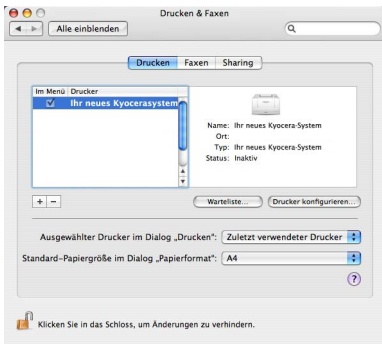
WICHTIG Erscheint das Dialogfeld "Benutzeranmeldung", geben Sie Namen und Kennwort zum Einloggen ein.

Die Installation ist damit abgeschlossen. Nun müssen noch die Druckereinstellungen vorgenommen werden.

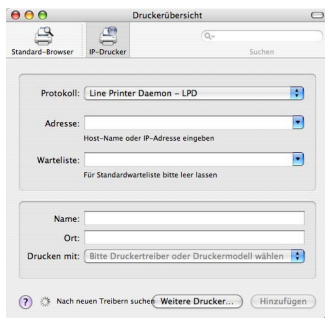
Wird ein IP-, AppleTalk- oder Bonjour-Anschluss verwendet, sind die folgenden Einstellungen nötig. Bei Benutzung einer USB-Verbindung wird der Drucker automatisch erkannt und verbunden.



8 Öffnen Sie die **Systemeinstellungen** und drücken Sie auf **Drucken & Faxen**.



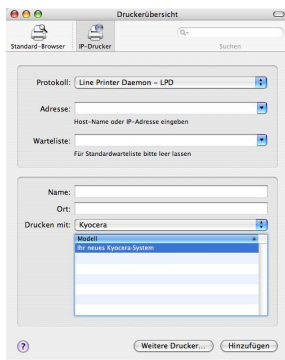
9 Drücken Sie auf das Pluszeichen (+), um den installierten Druckertreiber hinzuzufügen.



10 Drücken Sie auf das IP-Symbol für einen IP-Anschluss und geben Sie die IP-Adresse und den Druckernamen ein.

Drücken Sie für einen Apple Talk-Anschluss auf das Apple Talk-Symbol und geben Sie den Druckernamen ein.

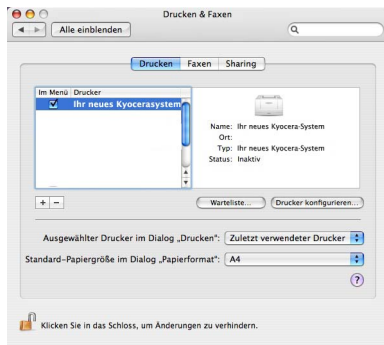
Für einen Bonjour-Anschluss drücken Sie auf das Standardsymbol und wählen Sie den Drucker aus, für den dann der Bonjour-Anschluss angezeigt wird.



11 Wählen Sie den installierten Druckertreiber aus und drücken Sie auf **Hinzufügen**.



12 Wählen Sie die verfügbaren Druckeroptionen aus und drücken Sie auf **Fortfahren**.



13 Der gewählte Drucker wird hinzugefügt. Die Installation ist nun abgeschlossen.

Drucken

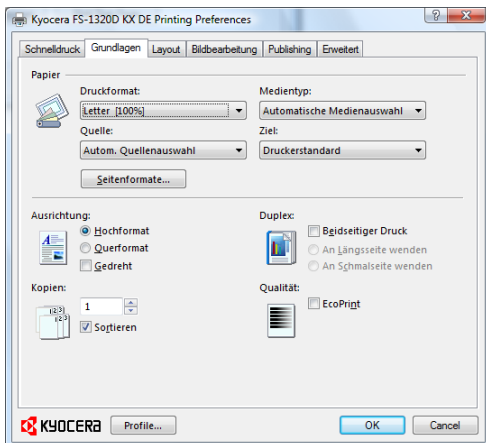
Dieser Abschnitt erklärt die Handhabung der Druckertreibers. Die Druckereinstellungen können auf jeder Registerkarte des Treibers (KX Driver) geändert werden. Der KX Driver ist auf der Product Library CD-ROM gespeichert. Weitere Informationen finden Sie im *Printer Driver User Guide* auf der CD-ROM.

Einstellungen des Treibers

Der KX Driver besteht aus den folgenden Registerkarten:

Schnelldruck

Verwenden Sie diese Registerkarte, um Gruppenprofile für die wichtigsten Druckoptionen zu definieren, auf die schnell und einfach zugegriffen werden kann.



Grundlagen

Hier bestimmen Sie Seitengröße, Medientyp und Ausrichtung. Die Papierzufuhr und Duplexdruck können hier ebenfalls gewählt werden.

Layout

Erlaubt den Druck mehrerer Seiten auf einem Blatt. Der Zoomfaktor kann ebenfalls gewählt werden. Alternativ können auch Poster gedruckt werden.

Bildbearbeitung

Ändert die Druckqualität, Schriftdarstellung und grafische Einstellungen.

Publishing

Fügt Deckblätter und Seiten ein. Bei der Benutzung von Folien kann über die Funktion Auf hinteres Blatt drucken ein Folien-Zwischenblatt erzeugt werden.

Erweitert

Druckt Wasserzeichen auf das Blatt. Hier werden die PRESCRIBE Kommandos (Kyocera Druckersprache) im Dokument aktiviert.

Drucken aus einer Anwendung

Nachfolgend wird beschrieben, wie die in einer Anwendung erstellten Dateien gedruckt werden. Die Druckgröße kann ausgewählt werden.



Hinweis Die meisten Einstellungen erreichen Sie, sobald der Eigenschaften Knopf im Druckfenster gewählt wird.

- 1** Papier in die Kassette einlegen.
- 2** Im Menü **Datei** der Anwendung die Option **Drucken** auswählen. Das Dialogfeld Drucken wird aufgerufen.
- 3** Die Dropdown-Liste mit den Druckernamen öffnen. Alle installierten Druckertreiber werden aufgelistet. Auf den Namen des Kyocera-Geräts klicken.
- 4** Unter Anzahl die gewünschte Anzahl Druckexemplare eingeben. Bis zu 999 Kopien können erstellt werden. Bei der Verwendung von Microsoft Word empfehlen wir auf **Optionen und dann Druckereinstellungen verwenden** zu klicken, um den Standardschacht zu verwenden.
- 5** Den Druckvorgang mit **OK** starten.

Status Monitor

Der Status Monitor zeigt den aktuellen Status des Druckers an und meldet jede Veränderung. Er ermöglicht ebenfalls Einstellungen von Druckern zu prüfen oder zu verändern, die nicht über den KX Driver verändert werden können.

Der Status Monitor wird bei der KX Driver Installation automatisch installiert.

Status Monitor aufrufen

Der *Status Monitor* kann auf unterschiedliche Arten aufgerufen werden.

- Aufruf beim Ausdruck:
Wird ein Drucker ausgewählt und ein Druckauftrag gestartet, wird der *Status Monitor* für jeden Drucker gestartet. Wird der *Status Monitor* für mehrere Drucker benutzt, so erfolgt eine Meldung für jeden Drucker, der seinen Status verändert.
- Öffnen aus dem KX Driver:
Drücken Sie auf **Druckereinstellungen** im Dialogfenster "Eigenschaften". Wählen Sie die Registerkarte "Erweitert" und drücken Sie auf **Status Monitor**, um das Fenster "Status Monitor" zu öffnen. Drücken Sie auf **Status Monitor Öffnen**, um den Status Monitor zu starten.

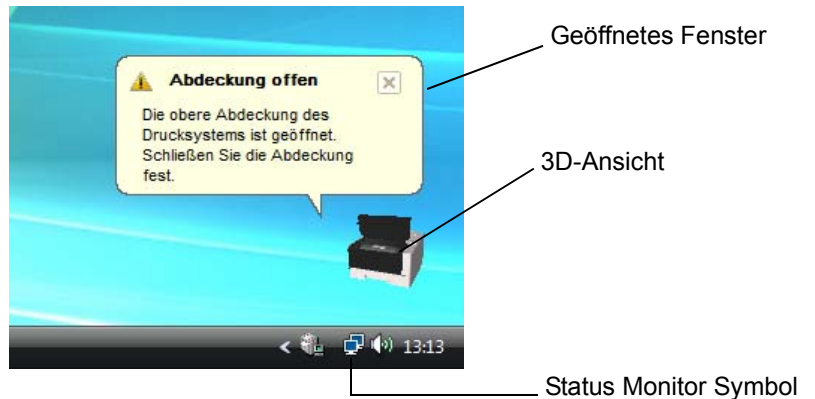
Status Monitor schließen

Der *Status Monitor* kann auf unterschiedliche Arten geschlossen werden.

- Manuell schließen:
Klicken Sie mit der rechten Maustaste auf das Status Monitor Symbol in der Task-Leiste und wählen Sie **Beenden** im Menü, um den *Status Monitor* zu schließen.
- Automatisch schließen:
Der *Status Monitor* schließt sich automatisch, wenn er länger als 5 Minuten nicht benutzt wurde.

Fensteransicht

So sieht die Fensteransicht des *Status Monitor* aus.



Geöffnetes Fenster

Sobald sich der Druckerstatus ändert, öffnet sich ein Fenster. Das Fenster erscheint nur, wenn die 3D-Ansicht auf dem Desktop geöffnet ist.

3D-Ansicht

Zeigt den Status des zu überwachenden Druckers als 3D-Ansicht an. Sie können wählen, ob die 3D-Ansicht gezeigt oder verborgen wird, wenn Sie auf den Status Monitor rechtsklicken.

Sobald der Monitor ein Ereignis meldet, zeigt sich die *3D-Ansicht* und eine Alarmsignal ertönt. Zur Einstellung des Alarmsignals siehe *Status Monitor Einstellungen* auf Seite 3-12.

Status Monitor Symbol

Das *Status Monitor Symbol* wird in der Task-Leiste angezeigt, sobald der *Status Monitor* läuft. Sobald Sie mit dem Mauszeiger darüber fahren, erscheint der Druckername.

Status Monitor Einstellungen

Der *Status Monitor* verfügt über zwei Registerkarten für Einstellungen. Benutzen Sie die **Voreinstellungen**, um den *Status Monitor* einzustellen.

Registerkarte Audiobenachrichtigung

Die Registerkarte *Audiobenachrichtigung* enthält die folgenden Punkte.

WICHTIG Für die Bestätigung der Einstellungen auf der Registerkarte "Audiobenachrichtigung" muss der Computer über eine Soundkarte und einen Lautsprecher verfügen.

Aktiviert die Ereignisbenachrichtigung

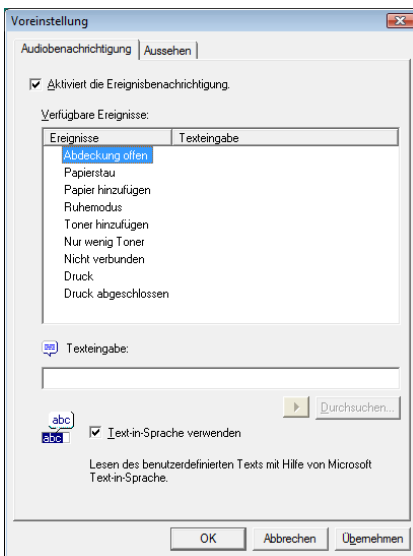
Legen Sie in *Aktiviert die Ereignisbenachrichtigung* fest, ob Ereignisse durch akustische Meldungen angezeigt werden sollen.

Audiodatei

Bestimmen sie hier eine Audiodatei, die abgespielt werden soll. Drücken Sie auf **Durchsuchen**, um nach einer Datei zu suchen.

Text-in-Sprache verwenden

Aktivieren Sie diese Einstellung, wenn Sie für Ereignisse einen Text hören wollen. Obwohl eine Audiodatei nicht nötig ist, kann diese Funktion in Windows XP gewählt werden.




Zur Nutzung dieser Funktion führen Sie die folgenden Schritte aus.

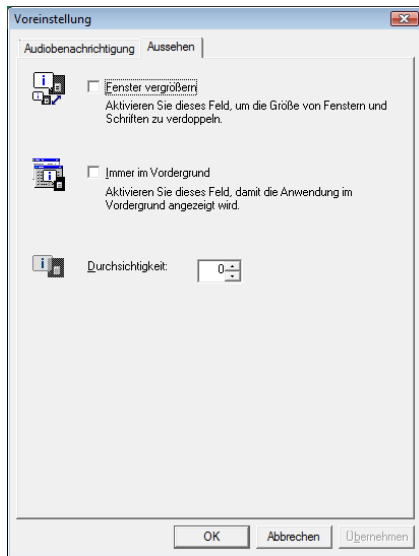
- 1 Aktivieren Sie **Aktiviert die Ereignisbenachrichtigung**.
- 2 Wählen Sie ein Ereignis unter *Verfügbare Ereignisse* aus, das mit dem Ton verknüpft werden soll.
- 3 Drücken Sie **Durchsuchen**, um das Ereignis mit einer Audiodatei zu melden.



Hinweis Es können *.WAV Dateien verarbeitet werden.

Wählen Sie **Text-in-Sprache verwenden**, um den Text abzuspielen, der in *Text in Sprache verwenden* eingegeben wurde, wenn ein Ereignis auftritt.

- 4 Drücken Sie auf , um zu prüfen, ob Text oder Ton richtig wiedergegeben werden.



Registerkarte Aussehen

Die Registerkarte *Aussehen* enthält die folgenden Punkte.

Fenster vergrößern

Verdoppelt die Größe des *Status Monitor* Fensters.

Immer im Vordergrund

Verankert den *Status Monitor* im Vordergrund von aktiven Fenstern.

Durchsichtigkeit

Zeigt den *Status Monitor* als ein transparentes Fenster.

Drucker konfigurieren

Die Funktion "Konfiguration" ermöglicht Einstellungen von Druckern zu prüfen und/oder zu verändern, die nicht über den KX Driver verändert werden können.

Das *Configuration Tool* kann über die *USB Schnittstelle* genutzt werden.



Hinweis Der Inhalt des *Eigenschaften* Fensters verändert sich je nach Ausstattung und verwendeter Schnittstelle.

Öffnen des Configuration Tool

Zum Öffnen des *Configuration Tool* führen Sie die folgenden Schritte aus.



Hinweis Um die Einstellungen des *Configuration Tool* zu ändern, starten Sie zuerst den *Status Monitor*.


- 1** Klicken Sie mit der rechten Maustaste auf das Status Monitor Symbol in der Task-Leiste.
- 2** Wählen Sie **Konfigurieren** aus. Das *Configuration Tool* Fenster erscheint.



Hinweis Wenn der Drucker an die Netzkabel angeschlossen ist, startet nicht die Funktion Konfiguration, sondern das COMMAND CENTER.

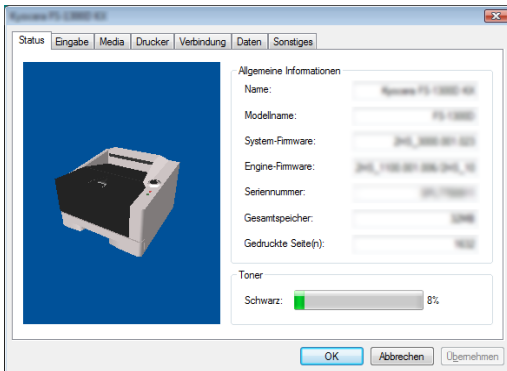
Schließen des Configuration Tool

Das *Configuration Tool*(Konfigurations Tool) Fenster kann auf unterschiedliche Arten geschlossen werden.

- Schließen über den Beenden Knopf:
Drücken auf die  obere rechte Ecke des *Configuration Tool*(Konfigurations Tool) Fensters.
- Schließen über den OK oder Abbrechen Knopf:
Drücken Sie auf **OK** schließt das *Configuration Tool*(Konfigurations Tool) Fenster und ändert die Druckereinstellungen. Drücken auf **Abbrechen** schließt das *Configuration Tool*(Konfigurations Tool) Fenster und ändert die Druckereinstellungen nicht.

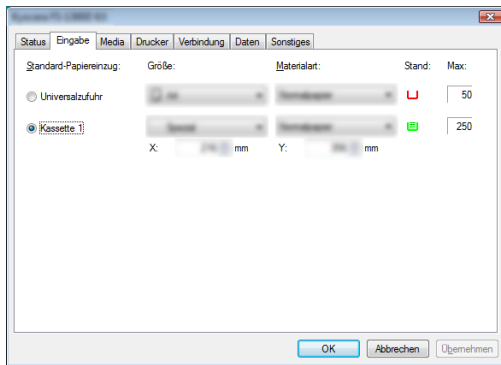
Registerkarte Status

Die Registerkarte *Status* zeigt den aktuellen Status des Druckers wie Modellname, Firmware, Seriennummer, Gesamtspeicher und gedruckte Seiten.



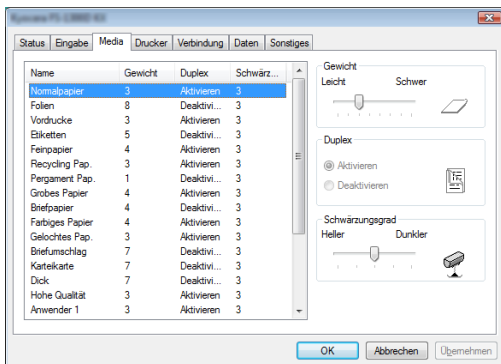
Registerkarte Eingabe

Die Registerkarte *Eingabe* zeigt den aktuellen Status der Papierzufuhr, ungefähren Füllstand und maximale Kapazität an.



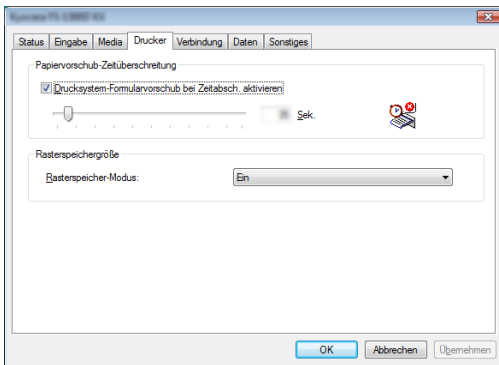
Registerkarte Media

Die Registerkarte *Media* zeigt das Gewicht und den Schwärzungsgrad für jeden Medientyp an oder verändert diesen. Der *Duplexdruck* kann für jeden Medientyp ein- und ausgeschaltet werden.



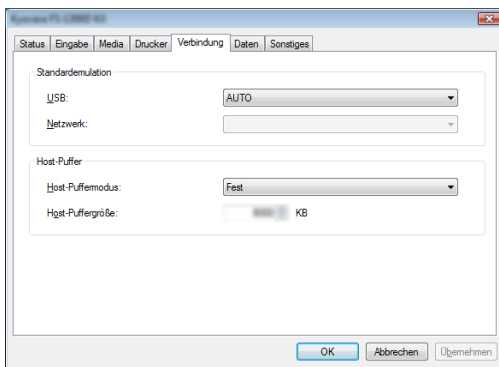
Registerkarte Drucker

Die Registerkarte "Drucker" ermöglicht die Einstellung von Druckparametern, die im KX Driver nicht verfügbar sind. Es kann die Wartezeit für den Formularvorschub oder die verwendete Speichergröße für die Berechnung von Rasterdaten wie *Bitmap* und *JPEG* Dateien geändert werden.



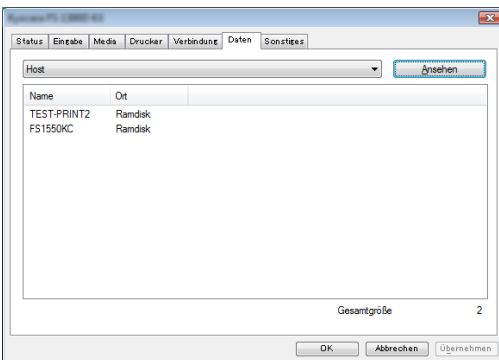
Registerkarte Verbindung

Die Registerkarte *Verbindung* erlaubt die Veränderung der Drucker-Emulation. Die Größe des verwendeten Puffers und die Kommunikation zum PC kann verändert werden.



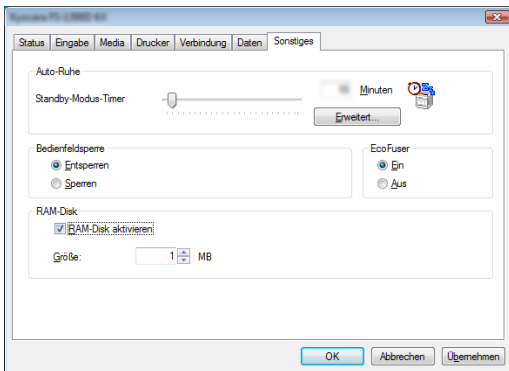
Registerkarte Daten

Die Registerkarte *Daten* ruft die auf der CF-Karte oder RAM Disk gespeicherten Daten ab und zeigt diese an. Durch Markieren eines Datensatzes und Drücken auf **Ansehen** werden die Daten angezeigt. Die angezeigten Informationen beinhalten Name, Typ und Speicherort.



Registerkarte Sonstiges

Die Registerkarte *Sonstiges* erlaubt das Verändern einiger wichtiger Druckereinstellungen.



Einstellung	Beschreibung
Auto-Ruhe	Legt die Zeitspanne fest, wann der Drucker zum Sparen von Strom in den Ruhemodus fällt. Drücken Sie auf Erweitert , um das automatische Einschalten des <i>Ruhemodus</i> Ein oder Aus zu schalten.
Eco Fuser	Schaltet den <i>EcoFuser</i> ein oder aus. Wählen Sie Ein , um den Stromverbrauch durch Ausschalten der Heizung im <i>Ruhemodus</i> auf ein Minimum zu reduzieren. Die Standardeinstellung ist Ein .
Bedienfeldsperre	Verriegelt das Bedienfeld. In diesem Falle ist das Drücken der Knöpfe auf dem Bedienfeld ohne Funktion.
RAM-Disk	Schaltet die <i>RAM-Disk</i> ein oder aus. Das Aktivieren der <i>RAM-Disk</i> erlaubt das temporäre Speichern von Schriftarten oder das Zwischenspeichern von Seiten. Die Größe der <i>RAM-Disk</i> kann nach Setzen des RAM-Disk aktivieren verändert werden.

Windows Software deinstallieren

Die Software kann mit der CD-ROM (Product Library) deinstalliert werden, die mit dem Drucker geliefert wurde.

WICHTIG Auf Macintosh Computern ist dies nicht möglich, weil die Druckereinstellungen in einer PPD-Datei (PostScript Printer Description) liegen. Daher kann die Software nicht mit der CD-ROM (Product Library) deinstalliert werden.

- 1** Schließen Sie alle offenen Anwendungen.
- 2** Die mit dem Drucker gelieferte CD-ROM (Product Library) in das CD-ROM-Laufwerk des PCs einlegen. Unter Windows 7, Windows Server 2008 und Windows Vista erscheint das Fenster zur Benutzerkontenverwaltung. Drücken Sie auf **Fortfahren**.
- 3** Folgen Sie den Anweisungen zur Installation des Druckertreibers und klicken Sie auf **Software deinstallieren**. Der Software-Deinstallationsassistent wird gestartet.
- 4** Wählen Sie die zu deinstallierenden Produkte aus.
- 5** Klicken Sie auf Deinstallieren.



Hinweis Wenn der KMnet Viewer installiert ist, werden für diese Anwendung verschiedene Deinstallationsprogramme gestartet. Folgen Sie bei der Deinstallation den Anweisungen auf dem Bildschirm.

Die Deinstallation beginnt.

- 6** Erscheint die Meldung "Deinstallation erfolgreich abgeschlossen", bestätigen Sie mit **Beenden**.
- 7** Erscheint die Meldung "System neu starten", entscheiden Sie, ob Sie den Computer neu starten wollen oder nicht. Bestätigen Sie mit **Beenden**.



Hinweis Die Software kann über das Programmmenü deinstalliert werden.

Starten Sie das Deinstallationsprogramm, indem Sie auf **Start > Alle Programme > Kyocera > Kyocera Product Library deinstallieren** drücken, und deinstallieren Sie die Software.

4 **Wartung**

Dieses Kapitel erklärt das Austauschen der Tonerbehälters und die Reinigung des Druckers.

Allgemeine Informationen	4-2
Austausch des Tonerbehälters	4-2
Austausch des Wartungskits	4-5
Reinigung des Druckers	4-6
Längere Nichtbenutzung und Transport des Druckers	4-9

Allgemeine Informationen

In diesem Kapitel werden allgemeine Wartungsaufgaben erläutert, die eigenständig am Drucker durchgeführt werden können. Der Tonerbehälter kann abhängig vom Druckerstatus gewechselt werden:

Darüber hinaus müssen einige Bauteile regelmäßig gereinigt werden.



Hinweis Informationsspeicherung auf Speicherchip - Im Tonerbehälter befindet sich ein Speicherchip. Dieser erleichtert das Sortieren leerer Tonerbehälter und enthält Informationen zur Produktplanung und Entwicklung. Die Daten werden anonym gespeichert, können keinen Personen oder Firmen zugeordnet werden und sind als nicht Personen bezogene Daten angelegt.

Austausch des Tonerbehälters

Die *Toneranzeige* gibt Auskunft über zwei unterschiedliche Betriebszustände.

- Erkennt der Drucker Tonerbedarf, so blinkt die **Toner** Anzeige. Ein Austausch ist jetzt noch nicht zwingend nötig.
- Wird dieser Zustand ignoriert und weiter gedruckt bis die **Toner** Anzeige leuchtet, ist der Tonerbehälter leer. In diesem Fall muss der *Tonerbehälter* sofort ausgetauscht werden.

Den Tonerbehälter in beiden Fällen wie unten beschrieben austauschen.

Laufleistung des Tonerbehälters

Bei einer Tonerdeckung von 5% pro A4-Seite und ausgeschaltetem EcoPrint reicht der *Tonerbehälter* ca. 7.200 Seiten (FS-1320D) bzw. 2.500 Seiten (FS-1120D).

Tonerbehälter der Erstausrüstung

Der in der Erstausrüstung mit dem Drucker gelieferte *Tonerbehälter* muss das System erstmalig befüllen. Daher kann technisch bedingt nicht die gesamte Menge Toner zum Druck verwendet werden.

Der *mitgelieferte Tonerbehälter hat daher bei Erstinstallation* eine Reichweite von 2.300 Seiten (FS-1320D) bzw. 1.000 Seiten (FS-1120D).

Tonerkit

Um beste Druckqualität und Haltbarkeit zu gewährleisten, empfehlen wir die Verwendung von Original Kyocera Teilen und Verbrauchsmaterial.

Ein neues Toner-Kit enthält folgende Teile:

- Tonerbehälter
- Abfalltüte für den alten Tonerbehälter
- Installationsanleitung



Hinweis Den Tonerbehälter erst unmittelbar vor dem Einsetzen in den Drucker aus der Verpackung nehmen.

Tonerbehälter austauschen

In diesem Abschnitt wird erläutert, wie der Tonerbehälter zu wechseln ist.



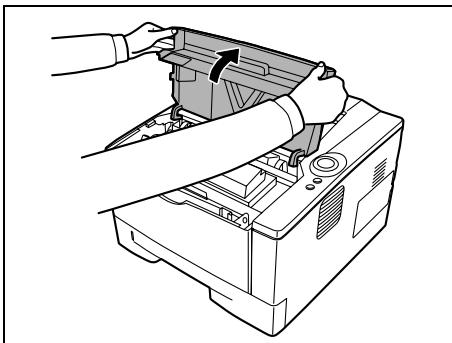
VORSICHT Der Tonerbehälter ist entzündlich – keinesfalls offenen Flammen aussetzen. Durch Funkenflug kann ein Brand entstehen. Den Tonerbehälter nicht gewaltsam öffnen oder beschädigen.

WICHTIG Beim Austausch eines Tonerbehälters vorübergehend alle Speichermedien und Verbrauchsmaterialien (Disketten etc.) aus der unmittelbaren Umgebung des Tonerbehälters entfernen. Dies ist angeraten, um eine Beschädigung der Datenträger durch die magnetische Ladung des Toners auszuschließen.

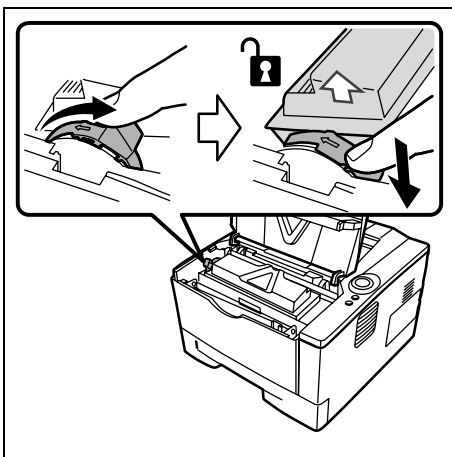
WICHTIG Die Kyocera Mita Corporation haftet nicht für Beschädigungen oder Störungen, die durch die Benutzung von nicht originale Toner entstehen. Für optimale Ergebnisse wird empfohlen, nur original Kyocera Toner zu verwenden, der zur Benutzung in jeweiligen Land freigegeben ist. Wird Toner verwendet, der für andere Regionen bestimmt ist, stoppt der Drucker den Ausdruck.



Hinweis Für den Austausch des Tonerbehälters muss der Drucker nicht ausgeschaltet werden. Druckdaten, die noch nicht vollständig ausgegeben sind, würden bei Ausschalten des Druckers gelöscht werden.



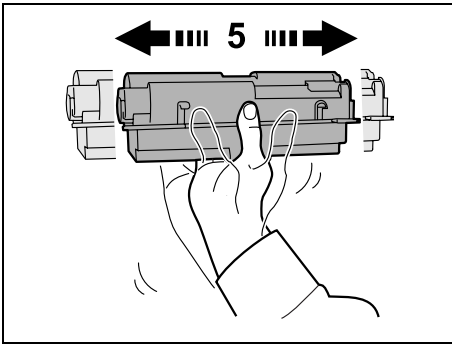
1 Die obere Abdeckung öffnen.



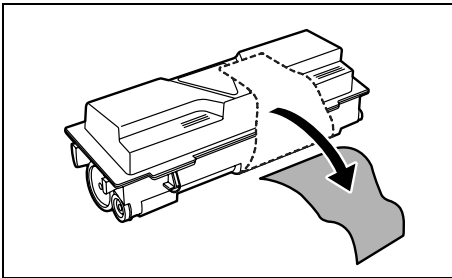
2 Schieben Sie den Verriegelungshebel in die Entriegelungs-Position. Den Verriegelungshebel in Pfeilrichtung schieben und den Tonerbehälter herausziehen.



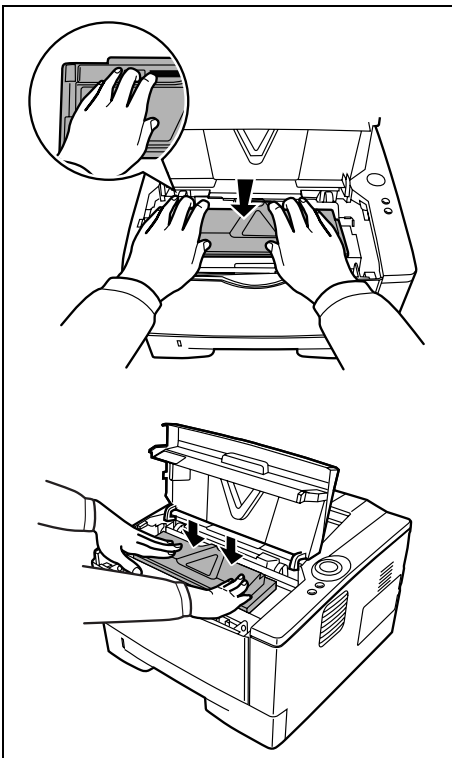
Hinweis Den alten Tonerbehälter in den Plastikbeutel legen (im Toner-Kit enthalten) und entsprechend den geltenden gesetzlichen Bestimmungen entsorgen.



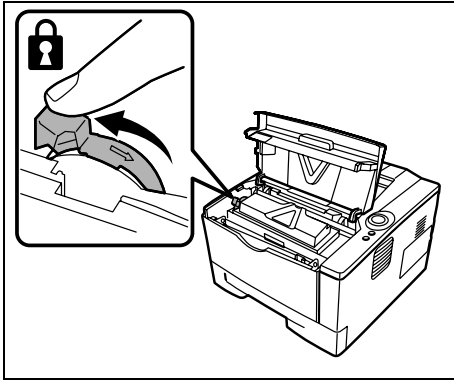
- 3** Den neuen Behälter aus dem *Toner-Kit* nehmen. Den neuen *Tonerbehälter* wie in der Abbildung gezeigt mindestens 5 mal schütteln, um den Toner darin gleichmäßig zu verteilen.



- 4** Ziehen Sie den Klebestreifen vom *Tonerbehälter* ab.



- 5** Den neuen *Tonerbehälter* in den Drucker einsetzen. Drücken Sie vorsichtig auf die Markierung "PUSH" oben auf dem Tonerbehälter, bis Sie den Tonerbehälter einrasten hören.



- 6** Schieben Sie den *Verriegelungshebel* in die Verriegelungs-Position (Lock).
- 7** Die *obere Abdeckung* schließen.

Austausch des Wartungskits

Wenn das Gerät 100.000 Seiten gedruckt hat, wird eine Meldung ausgedruckt, dass das Wartungskit ausgetauscht werden soll. Das Wartungskit muss dann sofort ausgetauscht werden.

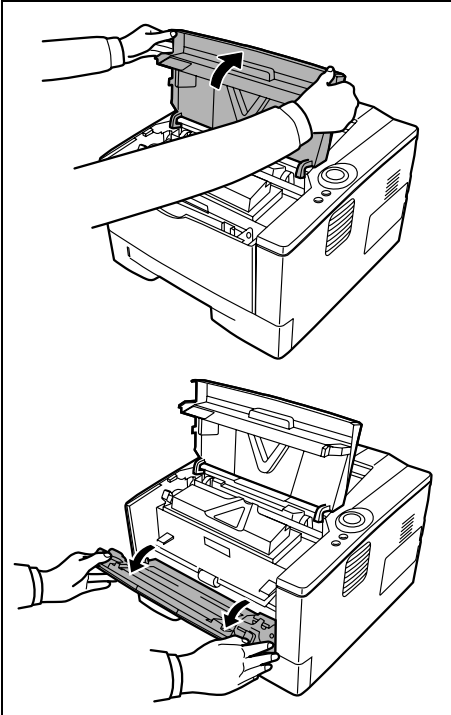
Zum Austausch des Wartungskits ist der Kundendienst zu informieren.

WICHTIG Wenn der Resttonerbehälter in der Trommeleinheit fast voll ist, blinken die Anzeigen **[Attention]** und **[Toner]**. Das Wartungskit ist auszutauschen.

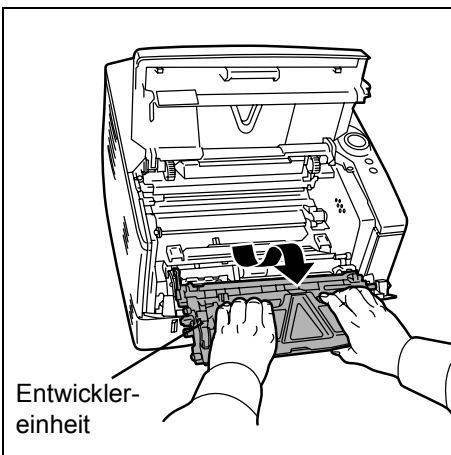
Reinigung des Druckers

Die Bauteile im Inneren des Druckers sollten nach jedem Tonerwechsel gereinigt werden, um Probleme mit der Druckqualität zu vermeiden.

- 1 Die obere Abdeckung und die vordere Abdeckung öffnen.



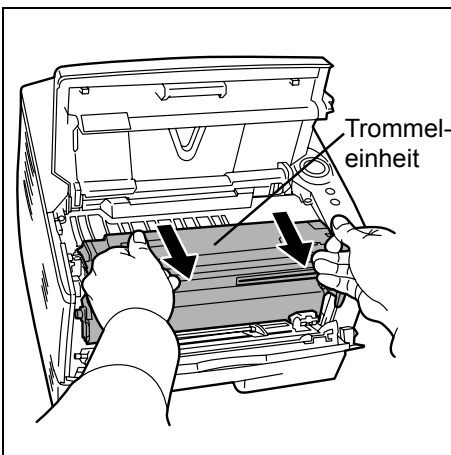
- 2 Die Entwicklereinheit zusammen mit dem Tonerbehälter aus dem Drucker nehmen.

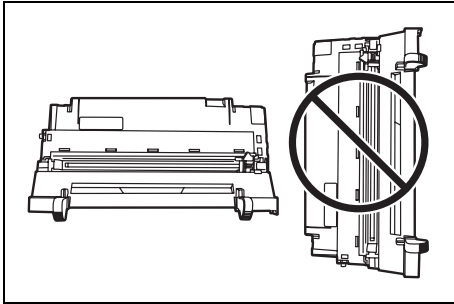


- 3 Entnehmen Sie die *Trommeleinheit* aus dem Drucker, indem Sie die *grünen Halter* mit beiden Händen anfassen.



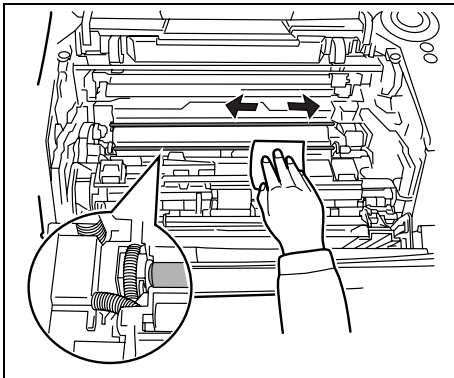
Hinweis Die Trommeleinheit ist lichtempfindlich. Sie darf auf keinen Fall länger als fünf Minuten dem Licht ausgesetzt werden.





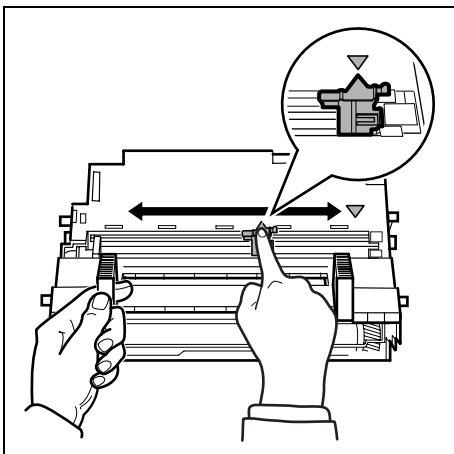
4 Die *Trommeleinheit* auf eine saubere, flache Oberfläche legen.

WICHTIG Die Trommeleinheit nicht hochkant stellen.



5 Mit einem fusselfreien Tuch Staub und Schmutz von der *Ausrichtwalze* (Metall) entfernen.

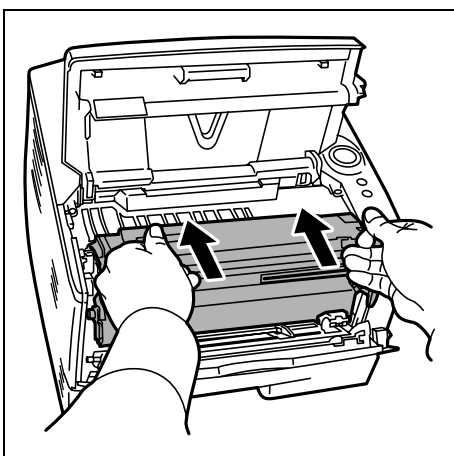
WICHTIG Beim Reinigen keinesfalls die (schwarze) *Übertragungswalze* berühren.



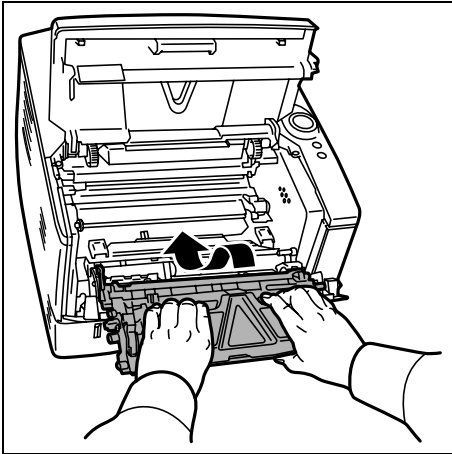
6 Den (grünen) Koronareiniger an der Trommeleinheit zwei- bis dreimal vor- und zurückschieben, um den Koronadraht zu säubern. Den Reiniger dann wieder in die Ausgangsposition (CLEANER HOME POSITION) bringen.

WICHTIG Wird der Drucker zum ersten Mal gereinigt, entfernen Sie zuerst den Klebestreifen des Koronareinigers.

Stellen Sie nach der Reinigung sicher, dass der Koronadrahtreiniger sich in der Grundstellung befindet.



7 Nach der Reinigung setzen Sie die *Trommeleinheit* wieder in die ursprüngliche Position ein.



- 8** Die Entwicklereinheit nach der Reinigung wieder einsetzen und die Führungen an beiden Enden nach den Schlitzten im Drucker ausrichten. Die *obere Abdeckung* und die *vordere Abdeckung* schließen.

Längere Nichtbenutzung und Transport des Druckers

Längere Nichtbenutzung

Wird der Drucker längere Zeit nicht benutzt, ziehen Sie den Netzstecker aus der Dose.

Wir empfehlen, Ihren Händler nach längerer Zeit der Nichtbenutzung zu befragen, um Beschädigungen des Druckers zu vermeiden.

Transport des Druckers

Soll der Drucker transportiert werden, so beachten Sie:

- Bewegen Sie den Drucker vorsichtig.
- Halten Sie den Drucker waagrecht, um Tonerverschmutzung im Drucker zu verhindern.
- Für längeren Transport kontaktieren Sie vorher den technischen Kundendienst.



ACHTUNG Soll der Drucker versendet werden, packen Sie die Entwicklereinheit und die Trommeleinheit in zwei Plastikbeutel, verschließen Sie diese gut und transportieren Sie sie getrennt vom Drucker.

5 Störungsbeseitigung

Dieses Kapitel erläutert wie Druckerprobleme gelöst werden, die Bedeutung der Anzeigen und das Beseitigen von Papierstaus.

Allgemeine Richtlinien	5-2
Probleme mit der Druckqualität	5-3
Bedeutung der LED-Anzeigen	5-6
Beseitigung von Papierstaus	5-12

Allgemeine Richtlinien

Die nachfolgende Tabelle enthält einige allgemeine Lösungen für mögliche Probleme, die bei Einsatz des Druckers auftreten und vom Anwender gegebenenfalls selbst behoben können. Es wird empfohlen, zunächst die hier beschriebenen Maßnahmen zur Fehlerbehebung durchzuführen, bevor der Kundendienst gerufen wird.

Symptom	Prüfung	Mögliche Lösung
Es wird nichts gedruckt.	Prüfen Sie die Ready (Bereit) Anzeige.	Anhand der Informationen auf Seite 1-5 prüfen, ob ein Fehler aufgetreten ist und diesen Fehler beheben.
	Prüfen Sie, ob eine Statusseite gedruckt werden kann.	Wird die Statusseite korrekt ausgegeben, ist eventuell die Kabelverbindung zum Computer fehlerhaft. Prüfen Sie mithilfe des Kapitel <i>Installation</i> die korrekte Verbindung.
	Prüfen Sie, ob die LEDs wie vorgesehen leuchten bzw. blinken. Weitere Informationen siehe <i>LED Anzeigen</i> auf Seite 1-5.	Betriebsschalter auf <i>AUS</i> (O) und anschließend wieder auf <i>EIN</i> (I) stellen. Druckauftrag erneut abschicken.
Schlechte Druckqualität.	–	Wählen Sie den Halbgeschwindigkeitsmodus mit Hilfe des Druckertreibers. Siehe <i>Probleme mit der Druckqualität</i> auf Seite 5-3.
Fehlender Text auf der Windows Testseite.	–	Es liegt ein Problem des Betriebssystems Windows vor. Dies ist kein Problem des Druckers. Die Druckqualität wird dadurch nicht beeinflusst.
Papierstau.	–	Siehe <i>Beseitigung von Papierstaus</i> auf Seite 5-12.
Die Anzeigen sind aus und der Lüfter läuft nicht.	Prüfen Sie das <i>Netzkabel</i> .	Beide Enden des <i>Netzkabels</i> fest anschließen. Ein anderes Netzkabel verwenden. Weitere Informationen im Kapitel <i>Installation</i> .
	Befindet sich der Betriebsschalter in der <i>EIN</i> (I) Position.	Weitere Informationen im Kapitel <i>Installation</i> .
Der Drucker druckt die Statusseite, aber Daten vom Computer werden nicht gedruckt.	Die Programmdateien und die Anwendungssoftware überprüfen.	Testhalber eine andere Datei drucken oder einen anderen Druckbefehl ausprobieren. Tritt das Problem nur bei einer bestimmten Datei oder Anwendung auf, die Druckereinstellungen für die betreffende Anwendung prüfen.
	Prüfen Sie das <i>Druckerkabel</i> .	Beide Enden des Druckerkabels fest anschließen. Verwenden Sie ein anderes Druckerkabel. Weitere Informationen im Kapitel <i>Installation</i> .
Dampf tritt in der Nähe der oberen Abdeckung aus.	Prüfen Sie die Raumtemperatur. Eventuell wurde auch zu feuchtes Papier verwendet.	Je nach Umgebungsbedingungen des Druckers und verwendetem Papier kann durch die Erwärmung beim Drucken Wasserdampf aus zu feuchtem Papier austreten, der dann wie Rauch aussieht. Der Druck kann dann problemlos fortgesetzt werden. Jedoch ist es besser, stattdessen die Raumtemperatur zu erhöhen und neues, trockenes Papier zu verwenden.

Tipps

Die nachfolgenden Tipps können dabei helfen, Druckerprobleme zu lösen. Kann ein Problem anhand der vorstehenden allgemeinen Hinweise nicht gelöst werden, Folgendes versuchen:


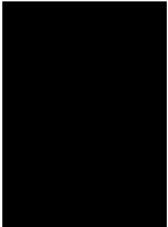
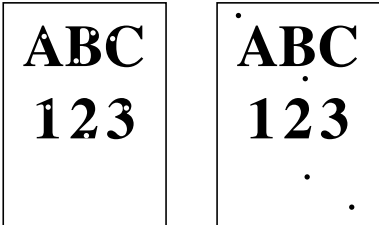
- Den Computer neu starten.
- Die neueste Version des Druckertreibers beschaffen und installieren. Diese ist unter folgender Adresse erhältlich:
http://www.kyoceramita.de/index/produkte/download_center.html.

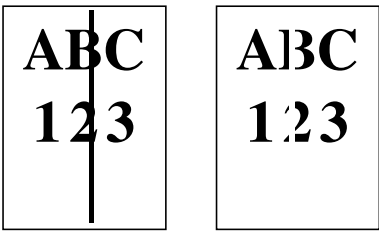
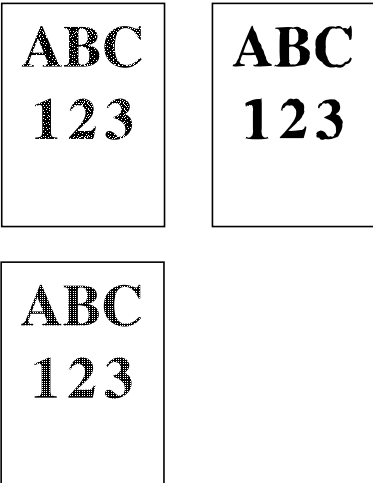
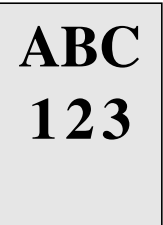
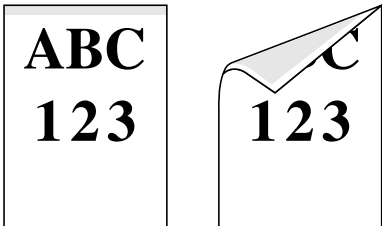
- Prüfen, ob die von der Anwendung geforderten Schritte zur Erstellung von Ausdrucken korrekt befolgt wurden. Gegebenenfalls die Anwendungsdokumentation zu Rate ziehen.

Probleme mit der Druckqualität

Die Tabellen und Diagramme in den nachfolgenden Abschnitten beschreiben mögliche Probleme mit der Druckqualität sowie Maßnahmen zu deren Behebung. In einigen Fällen ist eine Reinigung des Druckers bzw. der Austausch von Druckerteilen erforderlich.

Kann ein Problem nicht behoben werden, den Kundendienst benachrichtigen.


Druckergebnis	Korrekturmaßnahme
Vollständig leere Seite 	Den <i>Tonerbehälter</i> überprüfen. Die <i>obere Abdeckung</i> des Druckers öffnen und prüfen, ob der <i>Tonerbehälter</i> korrekt eingesetzt ist. Siehe <i>Austausch des Tonerbehälters</i> auf Seite 4-2.
Vollständig schwarze Seiten 	Den Kundendienst informieren.
Druckunterbrechungen oder vereinzelte schwarze Punkte 	Die Entwickler- oder Trommeleinheit kann beschädigt sein. Ist das Problem nach dem Ausdruck von mehreren Seiten noch vorhanden, benachrichtigen Sie den Kundendienst.

Druckergebnis	Korrekturmaßnahme
<p>Vertikale Streifen</p> 	<p>Prüfen Sie den <i>Tonerbehälter</i> und wechseln Sie diesen eventuell. Siehe <i>Austausch des Tonerbehälters</i> auf Seite 4-2.</p> <p>Reinigen Sie den <i>Koronadraht</i>. Siehe <i>Reinigung des Druckers</i> auf Seite 4-6.</p> <p>Prüfen Sie, ob sich der <i>Koronareiniger</i> der <i>Trommeleinheit</i> in der Ausgangsposition befindet. Siehe <i>Reinigung des Druckers</i> auf Seite 4-6.</p>
<p>Blasse oder verschwommene Drucke</p> 	<p>Prüfen Sie den <i>Tonerbehälter</i> und wechseln Sie diesen eventuell. Siehe <i>Austausch des Tonerbehälters</i> auf Seite 4-2.</p> <p>Reinigen Sie den <i>Koronadraht</i>. Siehe <i>Reinigung des Druckers</i> auf Seite 4-6.</p>
<p>Grauer Hintergrund</p> 	<p>Prüfen Sie den <i>Tonerbehälter</i> und wechseln Sie diesen eventuell. Siehe <i>Austausch des Tonerbehälters</i> auf Seite 4-2.</p> <p>Prüfen Sie, ob die <i>Entwicklereinheit</i> und die <i>Trommeleinheit</i> korrekt eingesetzt sind. Siehe <i>Reinigung des Druckers</i> auf Seite 4-6.</p>
<p>Oberkante oder Rückseite des Papiers verschmutzt</p> 	<p>Ist das Problem nach dem Ausdruck von mehreren Seiten noch vorhanden, reinigen Sie die <i>Ausrichtwalze</i>. Siehe <i>Reinigung des Druckers</i> auf Seite 4-6.</p> <p>Ist das Problem nach der Reinigung nicht gelöst, verständigen Sie den Kundendienst.</p>

Druckergebnis	Korrekturmaßnahme
<p data-bbox="156 271 678 331">Druck unvollständig oder Zeichen nicht an der richtigen Position</p> <div data-bbox="188 356 352 584" style="border: 1px solid black; padding: 10px; text-align: center;"><p data-bbox="209 479 331 528">ABC</p><p data-bbox="220 551 320 580">1 2 2</p></div>	<p data-bbox="715 271 1513 331">Prüfen Sie die Druckereinstellungen der Anwendungssoftware und des Druckertreibers.</p> <hr/> <p data-bbox="715 342 1444 465">Prüfen Sie, ob ein <i>PRESCRIBE</i> Kommando aktiviert ist. Tritt das Problem nur mit einer bestimmten Datei oder einem bestimmten Programm auf, ist wahrscheinlich ein falsches Kommando in der Syntax vorhanden.</p>

Bedeutung der LED-Anzeigen

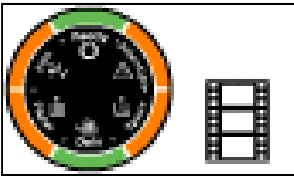
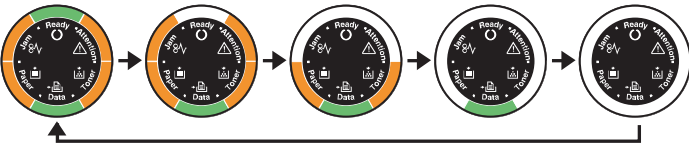
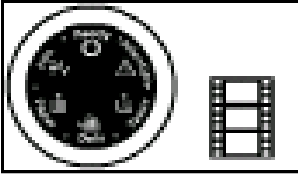

Die *LED-Anzeigen* zeigen drei unterschiedliche Betriebszustände an: Normale Funktion, Wartung oder Fehler.

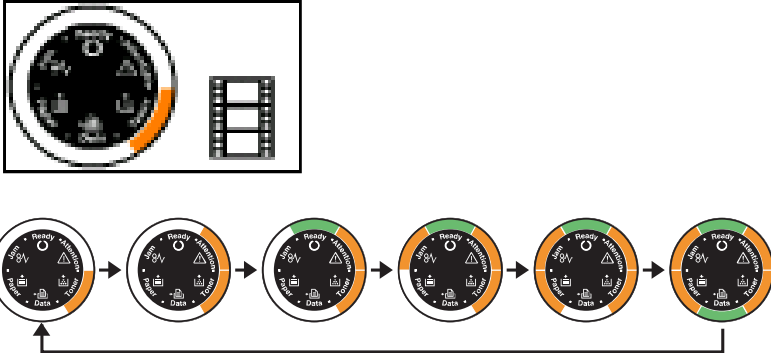
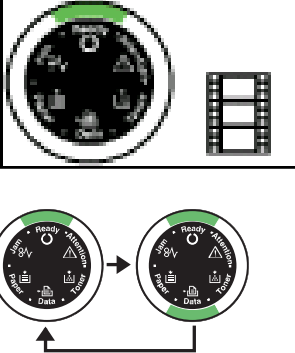
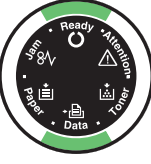

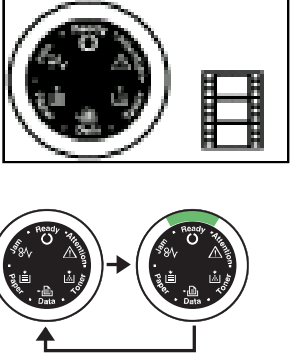
Klicken Sie auf das Symbol , um eine Animation der Anzeigen abzuspielen. Klicken Sie mit der rechten Maustaste auf eine *LED-Anzeige*, wählen Sie **Zurückspulen** und **Abspielen**, um die Animation mehrmals abzuspielen.

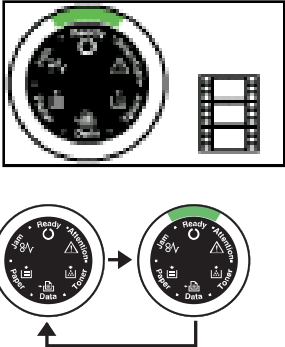
WICHTIG Um die Animation abzuspielen, muss der Adobe Flash Player und Adobe Reader (Version 6.01 oder höher) auf dem PC installiert sein. Wird die Animation nicht angezeigt, laden Sie sich die aktuellste Version von der Adobe Webseite herunter (<http://www.adobe.com/downloads/>).

Normale Funktion

Die folgende Tabelle beschreibt die möglichen Kombinationen der LED-Anzeigen bei normalen Betrieb.

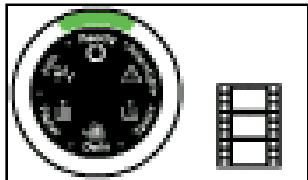
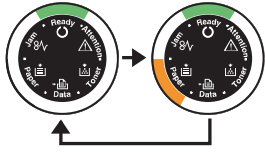

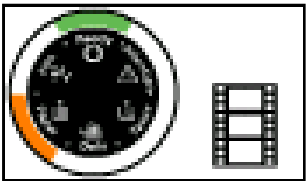
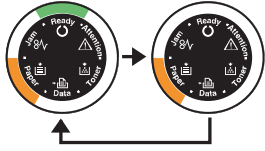
Anzeige	Bedeutung
 	Der Drucker löscht Daten.
 	Der Drucker wärmt auf. Der Drucker prüft die Druckqualität.


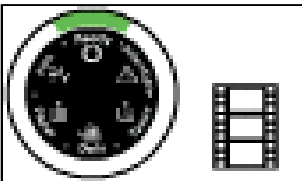
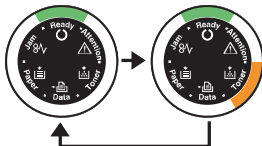


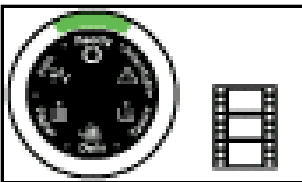
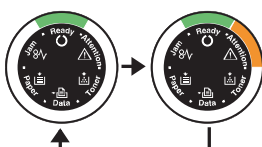
Anzeige	Bedeutung
	<p>Der Drucker füllt Toner nach.</p>
	<p>Der Drucker empfängt Daten.</p>
	<p>Der Drucker empfängt Daten. Der Druck wird fortgesetzt, sobald [GO] gedrückt wird. Der Drucker druckt die letzte Seite, nachdem die Wartezeit abgelaufen ist.</p>
	<p>Der Drucker ist druckbereit.</p>
	<p>Drucker ist offline. Es kann nicht gedruckt werden, jedoch können Daten empfangen werden. Der Drucker ist wieder ONLINE, sobald [GO] gedrückt wird.</p>

Anzeige	Bedeutung
 <p data-bbox="461 539 879 568">Die Anzeige [Ready] blinkt langsam.</p>	<p data-bbox="1015 300 1398 517">Der Drucker befindet sich im Ruhemodus. Der Drucker geht wieder online, sobald [GO] gedrückt wird, die Abdeckung geöffnet und geschlossen wird oder der Drucker Druckaufträge erhält.</p>

Benutzereingriff erforderlich

Die folgende Tabelle beschreibt die möglichen Kombinationen der LED-Anzeigen, sobald ein Benutzereingriff erforderlich ist. Es wird davon ausgegangen, dass der Drucker online ist und Daten verarbeitet.

Anzeige	Bedeutung	Lösung
 	Es befindet sich kein Papier in der Kassette beziehungsweise in der Universalzufuhr.	Legen Sie Papier nach.
	Die <i>Kassette</i> ist nicht korrekt eingeschoben.	Schieben Sie die <i>Kassette</i> vollständig in den Drucker.
	Die <i>obere Abdeckung</i> ist offen.	Die Abdeckung schließen.
	Die <i>Kassette</i> ist nicht korrekt in den <i>Kassettenschacht</i> eingeschoben oder die angewählte <i>Kassette</i> ist nicht korrekt eingeschoben.	Schieben Sie die <i>Kassette</i> korrekt ein und starten Sie den Ausdruck neu.
	Die Entwicklereinheit oder der Tonerbehälter ist nicht eingesetzt.	Setzen Sie die Entwicklereinheit oder den Tonerbehälter ein.
 	Die <i>Kassette</i> enthält nicht die im Druckertreiber angewählte Papiersorte.	Legen Sie das richtige Papier in <i>Kassette</i> 1 oder 2 ein und starten Sie den Druck neu. Die Papierquelle kann durch Drücken der Taste [GO] gewechselt werden.
	Die Papiergrößen stimmen nicht überein.	Stimmt das Papierformat des Druckers nicht in Format und Sorte mit dem im Druckertreiber gewählten Papier überein, kann das Papier auch über die Universalzufuhr zugeführt werden. Legen Sie das korrekte Papierformat oder den korrekten Medientyp in die Universalzufuhr ein und drücken Sie die Taste [GO] , um mit dem Drucken zu beginnen.
		Soll das Papier aus einer anderen Quelle als der Universalzufuhr gezogen werden, können Sie die Papierquelle durch Drücken der Taste [GO] wechseln.
		Wenn das Format des aus der Universalzufuhr gezogenen Papiers von dem gewählten Papierformat abweicht, kommt es zum Papierstau.

Anzeige	Bedeutung	Lösung
	Während des Ausdrucks kommt es zum Papierstau.	Öffnen Sie die <i>obere Abdeckung</i> und entfernen Sie das gestaute Papier.
 	Der Tonerbehälter ist fast leer.	Halten Sie einen neuen Tonerbehälter bereit.
	Der Tonerbehälter ist leer.	Setzen Sie einen neuen <i>Tonerbehälter</i> ein. Nach Wechseln des <i>Tonerbehälters</i> reinigen Sie den Drucker.
	Der regionale Ländercode des eingesetzten Tonerbehälters stimmt nicht mit dem des Druckers überein.	Setzen Sie den richtigen Tonerbehälter ein.
 	Der Speicher ist für die gewählte Auflösung zu klein.	Setzen Sie eine <i>Speichererweiterung</i> in den Drucker ein.
	Die <i>CF-Karte</i> ist nicht formatiert.	Formatieren Sie die <i>CF-Karte</i> .

Anzeige	Bedeutung	Lösung
	Angegebene Datei nicht gefunden.	Drücken Sie [GO] , um den Druck fortzusetzen. Drücken Sie [Cancel] , um den Druck abzubrechen.
	Der Ausdruck kann nicht fortgesetzt werden.	Drücken Sie [GO] , um den Druck fortzusetzen. Drücken Sie [Cancel] , um den Druck abzubrechen.
	Druck kann wegen zu geringem Speicher nicht fortgesetzt werden.	Setzen Sie eine <i>Speichererweiterung</i> in den Drucker ein. Drücken Sie [GO] , um den Druck fortzusetzen. Drücken Sie [Cancel] , um den Druck abzubrechen.
	Daten sind zum Druck zu komplex.	Drücken Sie [GO] , um den Druck fortzusetzen. Drücken Sie [Cancel] , um den Druck abzubrechen.

Fehlermeldungen

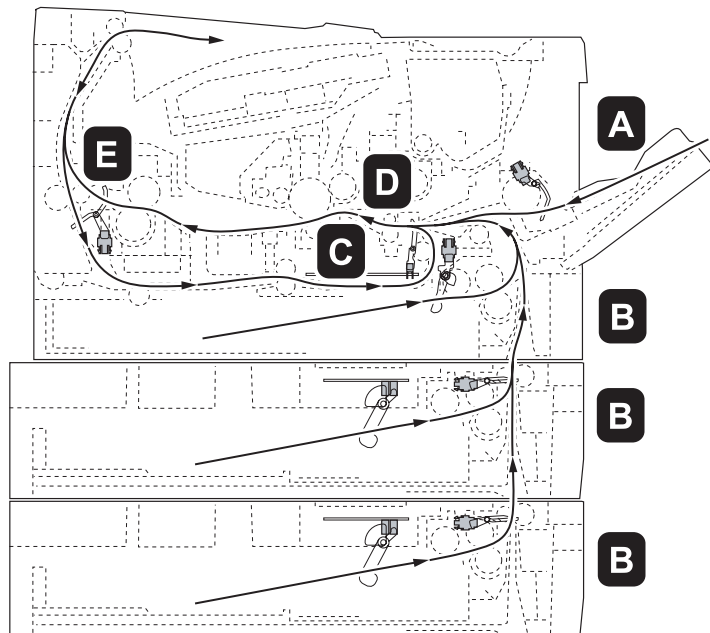
Falls die *LED-Anzeigen* in einer anderen Kombination als beschrieben leuchten oder blinken, verständigen Sie den Kundendienst. Schalten Sie den Drucker für 5 Sekunden aus und schalten Sie ihn dann wieder an. Dies kann den Fehler beseitigen. Tritt der Fehler dann immer noch auf, verständigen Sie den Kundendienst.

Beseitigung von Papierstaus

Die Druckausgabe wird unterbrochen, wenn ein Papierstau im Druckerinnern auftritt oder Papier falsch eingezogen wird. Der Drucker wechselt in diesem Fall in den Offline-Status und die **Jam**(Papierstau) Anzeige leuchtet. Der *Status Monitor* oder das *COMMAND CENTER* geben eventuell den Ort des Papierstaus an. Beseitigen Sie den Papierstau. Nach der Beseitigung des Papierstaus, setzt der Drucker den Ausdruck fort.

Mögliche Staubereiche

Die nachstehende Abbildung zeigt den Papierweg des Druckers einschließlich aller verfügbaren Optionen. Die Bereiche, in denen Staus auftreten können, sind entsprechend gekennzeichnet und werden in der Tabelle unter der Abbildung erläutert. Papierstaus können auch gleichzeitig in mehreren Bereichen des Papierwegs auftreten.



Staubereich	Beschreibung	Siehe Seite
A	Papierstau in der <i>Universalzufuhr</i> .	<i>Seite 5-13</i>
B	Papierstau in der Kassette. Der Stau kann auch in der optionalen Kassette vorliegen.	<i>Seite 5-14</i>
C	Papierstau in der Duplexeinheit.	<i>Seite 5-15</i>
D	Papierstau im <i>Drucker</i> .	<i>Seite 5-16</i>
E	Papierstau in der <i>hinteren Ausgabe</i> .	<i>Seite 5-18</i>

Allgemeine Anmerkungen zur Beseitigung von Papierstaus

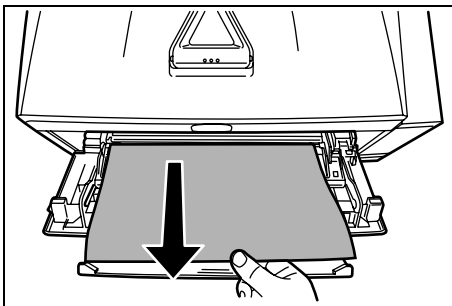
Bei dem Versuch, einen Papierstau zu beheben, sollten Sie Folgendes berücksichtigen:



VORSICHT Gestautes Papier vorsichtig herausziehen, so dass es nicht reißt. Kleine Papierschnitzel werden häufig übersehen und können zu wiederholten Papierstaus führen.

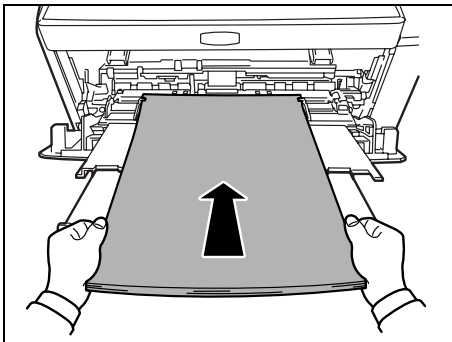
- Treten Papierstaus häufiger auf, probeweise eine andere Papiersorte oder Papier aus einem anderen Paket benutzen oder den Papierstapel umdrehen. Kann das Problem durch Wechseln der Papiersorte nicht gelöst werden, liegt möglicherweise ein Druckerfehler vor.
- Ob eine gestaute Seite nochmals gedruckt wird, hängt davon ab, an welcher Stelle der Papierstau aufgetreten ist.

Universalzufuhr



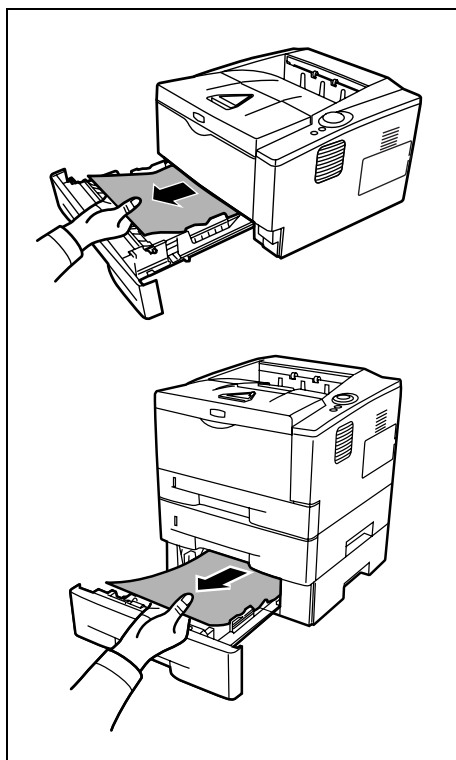
- 1 Gestautes Papier aus der *Universalzufuhr* ziehen.

WICHTIG Legen Sie schon einmal gezogenes Papier nicht erneut ein. Siehe *Im Drucker* auf Seite 5-16.



- 2 Papier nochmals in die *Universalzufuhr* einlegen. Öffnen und schließen Sie die *obere Abdeckung*, um den Fehler zu löschen. Der Drucker heizt auf und setzt den Druckvorgang fort.

Kassette/Papierzufuhr



- 1 Ziehen Sie die *Kassette* oder die optionale *Papierzufuhr* heraus.
- 2 Teilweise eingezogenes Papier entfernen.

WICHTIG Legen Sie schon einmal gezogenes Papier nicht erneut ein. Siehe *Im Drucker* auf Seite 5-16.



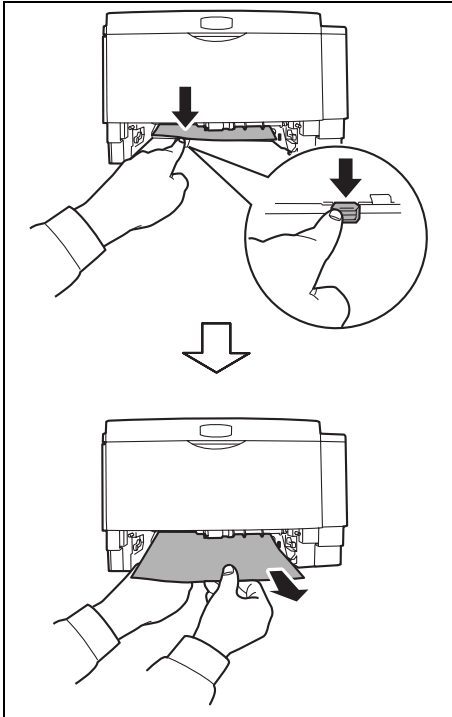
Hinweis Darauf achten, dass das Papier richtig eingelegt ist. Papier gegebenenfalls neu einlegen.

- 3 Die *Kassette* wieder ganz einschieben. Dann öffnen und schließen Sie die obere Abdeckung, um den Fehler zu löschen. Der Drucker heizt auf und setzt den Druckvorgang fort.

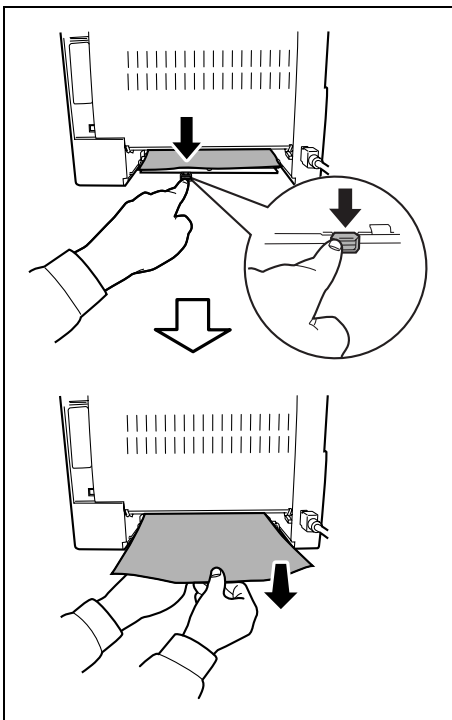
Duplexeinheit

Papierstau im Duplexbereich. Wie nachfolgend beschrieben vorgehen, um den Stau zu beseitigen.

- 1 Die *Papierkassette* vollständig aus dem Drucker ziehen.
- 2 Öffnen Sie die *Duplex-Abdeckung* auf der Vorderseite des Druckers und entfernen Sie das gestaute Papier.

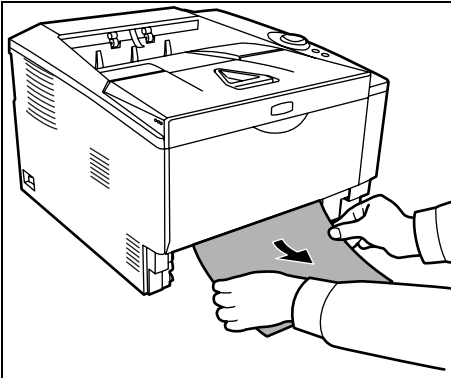


Öffnen Sie die *Duplex-Abdeckung* auf der Rückseite des Druckers und entfernen Sie das gestaute Papier.



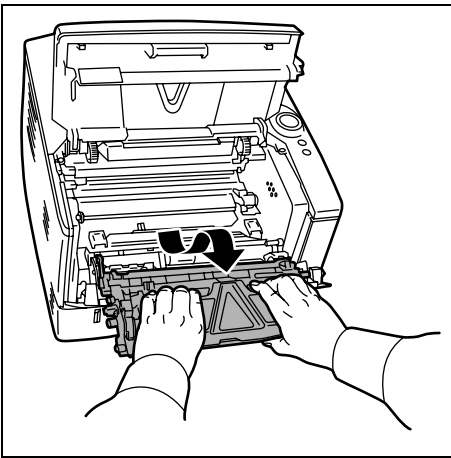
- 3 Die Papierkassette vorsichtig einsetzen und die obere Abdeckung einmal öffnen und wieder schließen, um den Fehler zu löschen. Der Drucker heizt auf und setzt den Druckvorgang fort.

Im Drucker

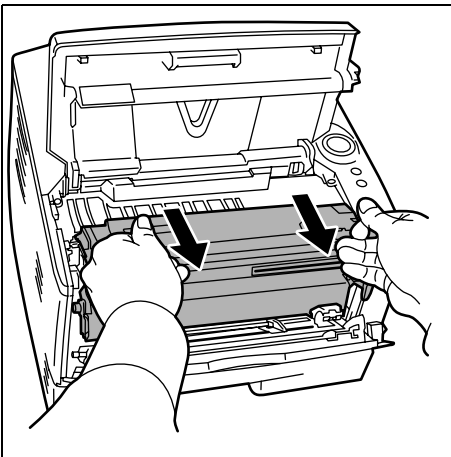


- 1 Die *Papierkassette* vollständig aus dem Drucker ziehen. Teilweise eingezogenes Papier entfernen.

WICHTIG Versuchen Sie nicht, teilweise eingezogenes Papier zu entfernen. Weiter mit Schritt 2.



- 2 Öffnen Sie die obere Abdeckung und die vordere Abdeckung und heben Sie die *Entwicklereinheit* zusammen mit dem Tonerbehälter aus dem Drucker.



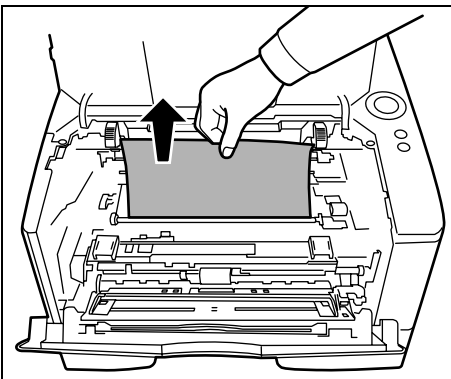
- 3 Entnehmen Sie die *Trommeleinheit* aus dem Drucker, indem Sie die grünen Halter mit beiden Händen anfassen.



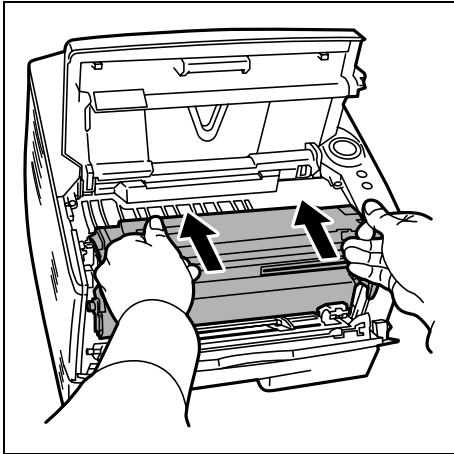
VORSICHT Die Fixiereinheit im Inneren des Druckers ist heiß! Nicht berühren - Verbrennungsgefahr!



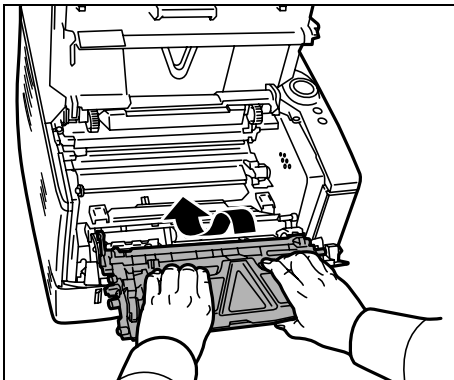
Hinweis Die Trommel ist lichtempfindlich. Die *Entwicklereinheit* daher nie länger als fünf Minuten dem Licht aussetzen.



- 4 Gestautes Papier, das anscheinend bereits von den Walzen erfasst worden ist, in der normalen Laufrichtung des Papiers herausziehen.

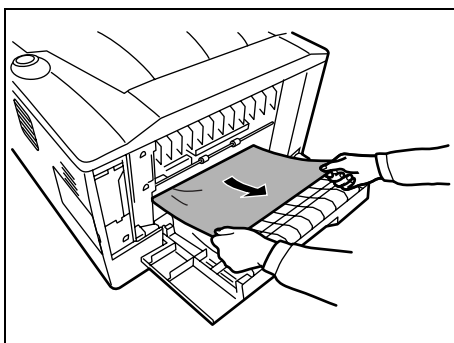


- 5** Die *Trommeleinheit* nach der Reinigung wieder einsetzen und die Führungen an beiden Enden nach den Schlitzen im Drucker ausrichten.



- 6** Die Entwicklereinheit zusammen mit dem Tonerbehälter wieder in das Gerät einsetzen. Die *obere Abdeckung* und die *vordere Abdeckung* schließen. Der Drucker heizt auf und setzt den Druckvorgang fort.

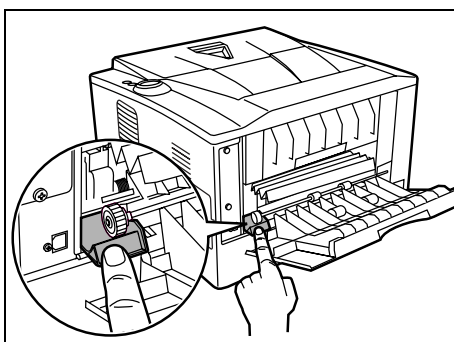
Hintere Abdeckung



- 1 Die *hintere Abdeckung* öffnen und das gestaute Papier herausziehen.



VORSICHT Die Heizung im Inneren des Druckers ist heiß! Nicht berühren - Verbrennungsgefahr!



Befindet sich der Papierstau im Inneren der *Heizung*, öffnen Sie die *Abdeckung der Heizung* und entfernen Sie das gestaute Papier.

- 2 Schließen Sie die *hintere Abdeckung* und öffnen und schließen Sie die *obere Abdeckung*, um den Fehler zu löschen. Der Drucker heizt auf und setzt den Druckvorgang fort.

6 Optionen

Dieses Kapitel gibt einen Überblick über die verfügbaren Zubehörteile.

Allgemeine Informationen	6-2
Speichererweiterung	6-3
Speichererweiterung ausbauen	6-5
Speichererweiterung prüfen	6-5
Papierzufuhr (PF-100)	6-6
Netzwerk-Schnittstelle (IB-23)	6-7
CompactFlash (CF)-Karte	6-8

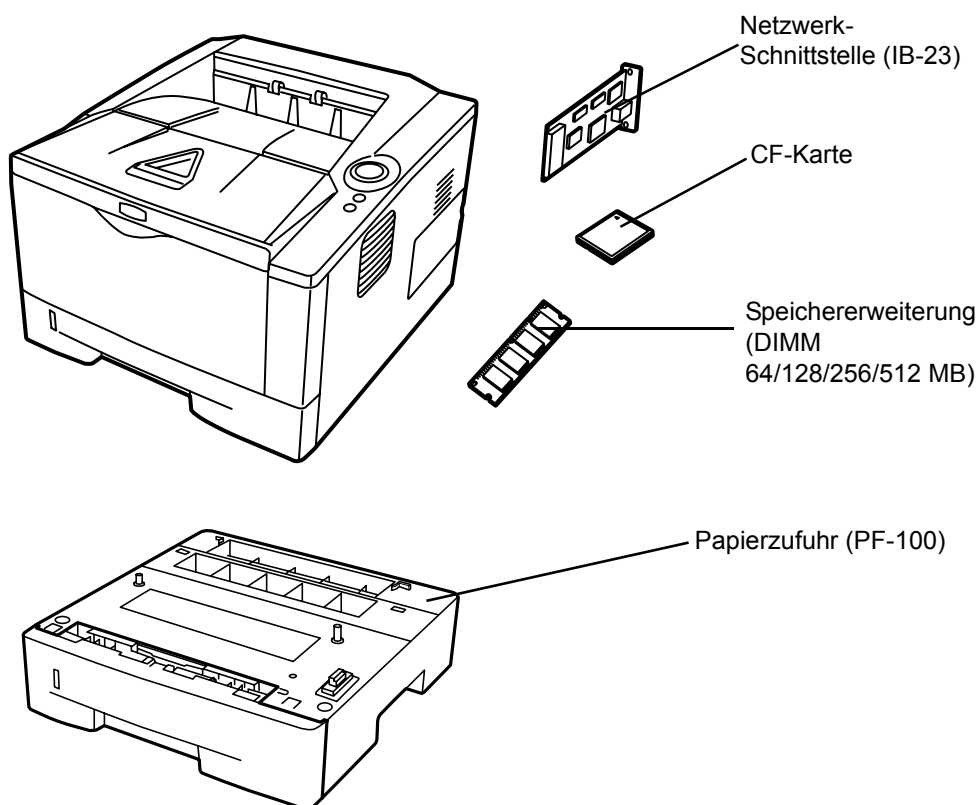
Allgemeine Informationen

Für individuelle Druckanforderungen stehen die nachfolgenden Druckeroptionen zur Verfügung.



Hinweis Installieren Sie die Speichererweiterung vor der optionalen *Papierzufuhr* (PF-100).

Anweisungen zur Installation dieser Optionen befinden sich in der jeweils mitgelieferten Dokumentation. Einige dieser Optionen werden auch auf den folgenden Seiten beschrieben.



Speichererweiterung

Um den Drucker für komplexere Druckaufträge sowie höhere Druckgeschwindigkeiten auszurüsten, kann der Speicher durch eine optionale Speichererweiterung (DDR-DIMM-Module) erweitert werden. Hierfür steht auf der Hauptplatine des Druckers ein Steckplatz zur Verfügung. Es stehen Speichererweiterungen mit Kapazitäten von 64, 128, 256 oder 512 MB zur Verfügung. Die maximale Speichergröße beträgt 544 MB.



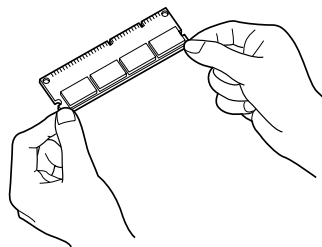
Hinweis Speichererweiterungen sollten nur von einem qualifizierten Kundendiensttechniker installiert werden. Für Schäden, die durch nicht vorschriftsmäßige Installation entstehen, wird keinerlei Haftung übernommen.

Hinweise zur Handhabung der Hauptplatine und der Speichererweiterungen

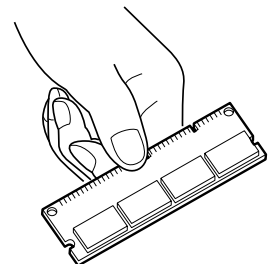
Um die elektronischen Bauteile zu schützen, muss die am Körper angesammelte statische Elektrizität abgeleitet werden, indem ein Wasserrohr oder ein anderes Metallobjekt berührt wird, bevor die Hauptplatine oder eine Speichererweiterung angefasst wird. Während der Arbeit ein Antistatik-Armband tragen.

Die Hauptplatine oder Speichererweiterungen grundsätzlich nur am Rand anfassen (siehe nachfolgende Abbildung).

Richtig

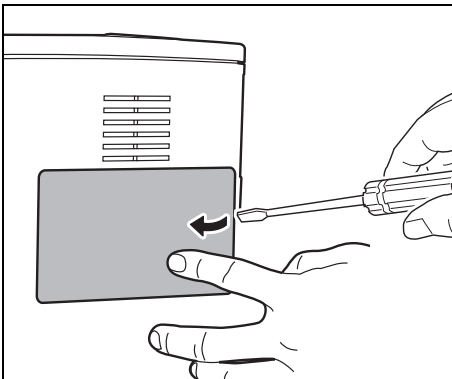


Falsch

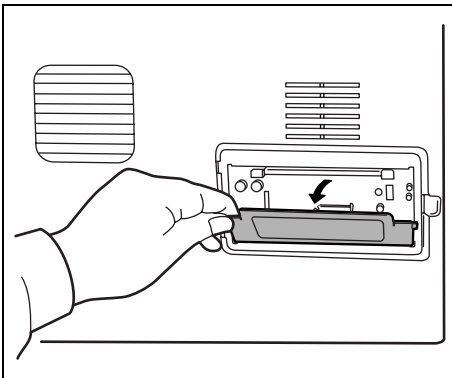


Speichererweiterung installieren

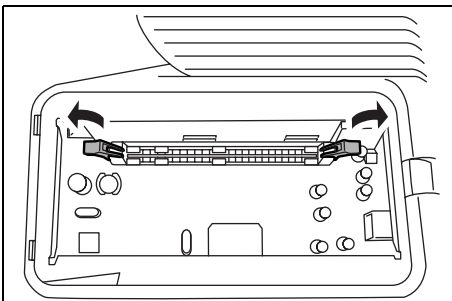
- 1 Gerät ausschalten und *Netzkabel* und *Druckerkabel* trennen.
- 2 Entfernen Sie die rechte Abdeckung wie in der Abbildung gezeigt.



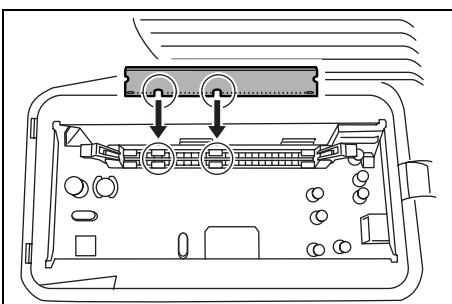
- 3 Bei Erstinstallation entfernen Sie den Klebestreifen. Danach entfernen Sie die *Abdeckung des Speichersteckplatzes* wie gezeigt.



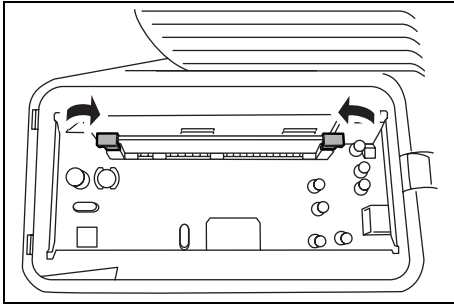
- 4 Die *Klammern* an beiden Enden des *Speichersockels* nach außen klappen.



- 5 Die *Speichererweiterung* aus der Verpackung nehmen.



- 6 Die *Speichererweiterung* vorsichtig so in den Speichersockel stecken, dass die Einkerbungen der *Speichererweiterung* mit den entsprechenden Vorsprüngen im *Steckplatz* fluchten.



- 7** Die Klammern am Speichersteckplatz schließen, um die *Speichererweiterung* zu sichern.

- 8** Die *Abdeckung des Speichersteckplatzes* und die *rechte Abdeckung* wieder installieren.

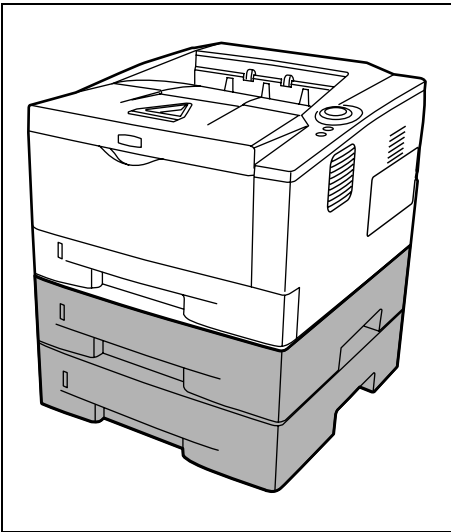
Speichererweiterung ausbauen

Zum Ausbau der *Speichererweiterung* die *rechte Abdeckung* und die *Abdeckung des Speichersteckplatzes* abnehmen. Die *Klammern* an beiden Enden des Speichersockels vorsichtig nach außen klappen. Danach die *Speichererweiterung* vorsichtig aus dem Sockel herausnehmen.

Speichererweiterung prüfen

Um zu überprüfen, ob die *Speichererweiterung* ordnungsgemäß funktioniert, eine Statusseite drucken.

Papierzufuhr (PF-100)



Der FS-1120D kann mit einer zusätzlichen Papierzufuhr *PF-100*, der FS-1320D mit zwei zusätzlichen Papierzufuhren ausgestattet werden. Diese werden unter den Drucker gesetzt. Jede Papierkassette fasst bis zu 250 Blatt Papier in den Formaten ISO A4, ISO A5, JIS B5, Letter und Legal (80g/m²). Der Drucker wird wie in der nachstehenden Abbildung gezeigt auf die Papierzufuhr gesetzt.

Netzwerk-Schnittstelle (IB-23)

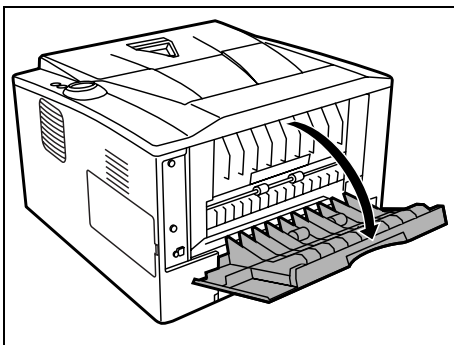
Die Netzwerkschnittstelle unterstützt die Protokolle TCP/IP, IPX/ SPX, NetBEUI und Appletalk, so dass der Drucker in verschiedenen Netzwerkumgebungen unter Windows, Macintosh, UNIX, NetWare etc. eingesetzt werden kann.

Die *Netzwerkschnittstelle* muss in den Steckplatz für Optionen auf der Rückseite des Druckers eingesetzt werden.

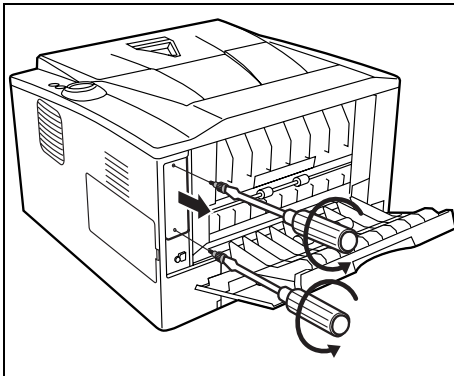


VORSICHT Stellen Sie vor dem Einsetzen einer Netzwerkschnittstellenkarte in den Drucker sicher, dass der Drucker ausgeschaltet ist.

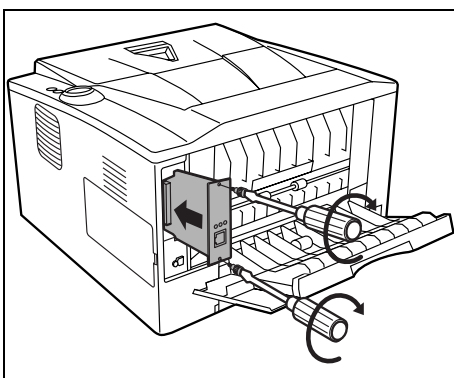
- 1 Gerät ausschalten und *Netzkabel* und *Druckerkabel* trennen.
- 2 Die *hintere Abdeckung* öffnen.



- 3 Die *Steckplatzabdeckung* entfernen.



- 4 Die *Netzwerkschnittstelle* einsetzen und mit den Schrauben, die bei Schritt 3 entfernt wurden, sichern.



- 5 Die *hintere Abdeckung* schließen und das *Druckerkabel* anschließen.
- 6 Das *Netzkabel* einstecken und den Drucker einschalten.
- 7 Die Netzwerkadresse über das *Quick Setup* eingeben. Für mehr Informationen lesen Sie die *Bedienungsanleitung* der Netzwerkschnittstelle.

CompactFlash (CF)-Karte

Zum Lesen der in der CF-Karte gespeicherten zusätzlichen Schriftsätze, Makros und Overlays setzen Sie die CF-Karte in den folgenden Schritten in den Steckplatz des Druckers ein.

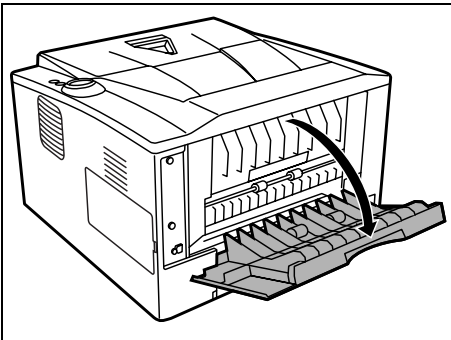
Die maximale Speicherkapazität der CF-Karte beträgt 256 MB. Weitere Informationen zur CF-Karte erhalten Sie vom Kundendienst.

- 1 Gerät ausschalten und *Netzkabel* und *Druckerkabel* trennen.

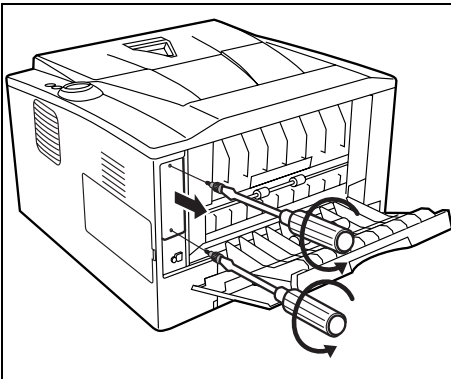


VORSICHT Bevor Sie die CF-Karte einsetzen, stellen Sie sicher, dass der Drucker ausgeschaltet ist.

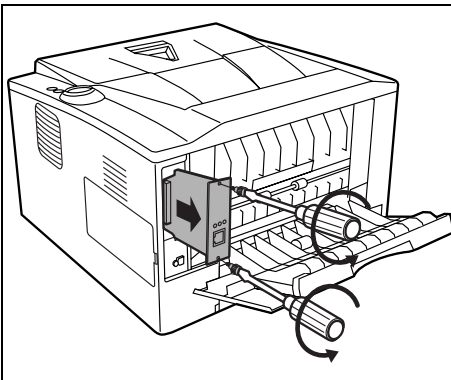
- 2 Die *hintere Abdeckung* öffnen.

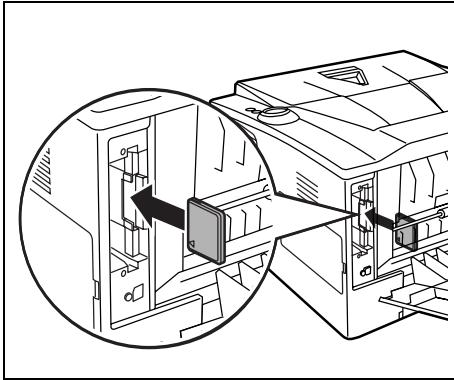


- 3 Die *Steckplatzabdeckung* entfernen.



Falls eine *Netzwerkschnittstelle* installiert ist, entfernen Sie diese.





4 Setzen Sie die *CF-Karte* ein.

5 Falls eine Netzwerkschnittstelle vorhanden ist, setzen Sie diese wieder ein und mit den Schrauben, die bei Schritt 3 entfernt wurden, sichern.

6 Das *Netzkabel* und das *Druckerkabel* einstecken und den Drucker einschalten.

7 Anhang

Hier finden Sie die technischen Daten des Druckers.

Technische Daten

7-2

Umweltdaten

7-4

Technische Daten



Hinweis Änderungen an diesen technischen Daten sind jederzeit vorbehalten.

Position		Beschreibung	
		FS-1120D	FS-1320D
Typ		Tischgerät	
Druckmethode		Elektrofotografie, Laserabtastung	
Papiergewicht	Kassette	60 bis 120 g/m ² (Duplex: 60 bis 105 g/m ²)	
	Universalzufuhr	60 bis 220 g/m ²	
Medientyp	Kassette	Normalpapier, vorgedrucktes Papier, Feinpapier, Recycling-Papier, grobes Papier, Briefbogen, farbiges Papier, vorgelochtes Papier, Qualitätspapier, Anwender 1-8	
	Universalzufuhr	Normalpapier, Transparentfolien, vorgedrucktes Papier, Etiketten, Feinpapier, Recycling-Papier, Pergamentpapier, grobes Papier, Briefbogen, farbiges Papier, vorgelochtes Papier, Umschläge, Karton, dickes Papier, Qualitätspapier, Anwender 1-8	
Papierformat	Kassette	A4, JIS B5, A5, Follio, Legal, Letter, Oficio II, Statement, Executive, A6, B6, ISO B5, Umschlag C5, 16K, Anwender (105 × 148 bis 216 × 356mm).	
	Papierzufuhr	A4, JIS B5, A5, Follio, Legal, Letter, Oficio II, Executive, B6, ISO B5, Umschlag C5, 16K, Anwender (148 × 210 bis 216 × 356mm).	
	Universalzufuhr	A4, JIS B5, A5, Follio, Legal, Letter, Oficio II, Statement, Executive, A6, B6, ISO B5, Umschlag C5, Umschlag #10, Umschlag #9, Umschlag #6-3/4, Umschlag Monarch, Umschlag DL, Hagaki, Ofuku Hagaki, 16K, Yokei 2, Yokei 4, Anwender (70 × 148 bis 216 × 356mm).	
Zoom-Stufen		25 bis 400%, in 1% Schritten	
Druckgeschwindigkeit	Einseitig	A4/Letter: 30/32 Blatt/Minute	A4/Letter: 35/37 Blatt/Minute
		A5: 17 Blatt/Minute	
	Duplex	A4/Letter: 17/18 Blatt/Minute	A4/Letter: 19/20 Blatt/Minute
Zeit für ersten Druck (A4 aus Kassette 1)		6 Sekunden oder weniger	7 Sekunden oder weniger
Aufwärmzeit (22°C 60%)	Nach Einschalten	19 Sekunden oder weniger	
	Aus dem Ruhemodus	14 Sekunden oder weniger	
Papiervorrat	Kassette 1	250 Blatt (80 g/m ² , A4 oder kleiner)	
	Kassette 2	250 Blatt (80 g/m ² , A4 oder kleiner)	
	Kassette 3	—	250 Blatt (80 g/m ² , A4 oder kleiner)
	Universalzufuhr	50 Blatt (80 g/m ² , A4 oder kleiner)	
Kapazität des Ausgabefachs	Einseitig	250 Blatt (80 g/m ²)	
	Duplex	200 Blatt (80 g/m ²)	
Max. Kopienzahl		1 bis 999 Blatt	
Auflösung		Schnell 1200, 600 dpi, 300 dpi	Fein 1200, Schnell 1200, 600 dpi, 300 dpi

Position		Beschreibung		
		FS-1120D	FS-1320D	
Betriebs- umgebung	Temperatur	10 bis 32,5°C		
	Luftfeuchtigkeit	15 bis 80 %		
	Höhe	2.500 Meter maximal		
	Helligkeit	Max. 1.500 Lux		
Controller		PowerPC 405F5/360 MHz		
Unterstützte Betriebssysteme		Microsoft Windows 2000/XP/Vista/7, Windows Server 2003/2008, Mac OS X 10.x		
Schnittstelle	Standard	Hi-Speed USB: 1		
	Optionen	Netzwerkschnittstelle: 1 (10BASE-T/100BASE-TX)		
Druckersprache		PRESCRIBE		
Speicher	Standard	32 MB		
	Maximal	544 MB		
Abmessungen (B) x (T) x (H)		375 x 393 x 250 mm 14 3/4 x 15 1/2 x 9 7/8"		
Gewicht (ohne Tonerbehälter)		12 Kg		
Stromanschluss		220 bis 240 V AC, 50/60 Hz, 4,2 A		
Stromverbrauch	Maximal	976 W	981 W	
	Ausdruck	524,1 W	543,6 W	
	In Bereitschaft	7,3 W bei eingeschaltetem EcoFuser.	7,2 W bei eingeschaltetem EcoFuser.	
		82,0 W bei ausgeschaltetem EcoFuser.	80,1 W bei eingeschaltetem EcoFuser.	
	Ruhemodus	4,4 W	4,3 W	
	Ausgeschaltet	0 W		
Optionen		Speichererweiterung, 1 x Papierzufuhr 250 Blatt, Netzwerkschnittstelle (IB-23)	Speichererweiterung, 2 x Papierzufuhr 250 Blatt, Netzwerkschnittstelle (IB-23)	

Umweltdaten

Das Gerät hält folgende Umwelt Standards ein.

- Zeit bis zum Ruhemodus (Std.): 15 Minuten
- Duplex Druck: Standard
- Papierzufuhr: 100% Recycling-Papier

HINWEIS: Informationen zu den empfohlenen Papiertypen sind von Ihrem Händler oder Kundendienst erhältlich.

Indeks

A

Abdeckung für optionale Ausstattung	
Bauteile	1-3
Ablageverlängerung	
Bauteile	1-2
Allgemeine Probleme	
Störungsbeseitigung	5-2
Anschließen	
Netzkabel	3-2
Anschluss	
USB Kabel	3-2
Attention Anzeige (Warnung)	
Bedienfeld	1-4
Ausrichtwalze	
Reinigung	4-7
Austausch	
Tonerbehälter	4-2, 4-3

B

Bauteile	1-1
an der Vorderseite	1-2
auf der Rückseite	1-3
Bedeutung der LED-Anzeigen	5-6
Bedienfeld	1-5, 1-6
Anzeigen, Tasten, Überblick	1-4
Bauteile	1-2
Benutzerdefinierter Modus	
Installationsmethode	3-5
Beseitigung von Papierstaus	
Duplexeinheit	5-15
Hintere Abdeckung	5-18
Im Drucker	5-16
Papierkassette	5-14
Papierzufuhr	5-14
Universalzufuhr	5-13
Bezeichnungen	
Bedienfeld	1-4
Briefumschläge	2-9

C

CF-Karte	6-8
(optional)	6-2
CF-Karte installieren	6-8
CompactFlash-Karte	6-2, 6-8

D

Data Anzeige (Daten)	
Bedienfeld	1-4
DIMM	6-2
Duplexeinheit	
Papierstau beseitigen	5-15

E

Einschalten	3-2
Entwicklereinheit	
Papierstau beseitigen	5-16
Wartung	4-6
Erstaustattung	
Tonerbehälter	4-2
Etiketten	2-7
Etiketten mit Klebstoff	2-8
Express-Modus	
Installationsmethode	3-4

F

Farbiges Papier	2-9
Fehlermeldungen	
LED-Anzeigen	5-11
Folien	2-7

H

Handhabung der Speichererweiterungen	6-3
Heizung	
Papierstau beseitigen	5-18
Hintere Abdeckung	
Bauteile	1-3
Papierstau beseitigen	5-18

I

IB-23	6-2, 6-7
Im Drucker	
Papierstau beseitigen	5-16
Installation der Software unter Windows	3-3
Installation des Druckertreibers	3-3
Installationsmethode	
Benutzerdefinierter Modus	3-5
Express-Modus	3-4

J

Jam Anzeige (Papierstau)	
Bedienfeld	1-4

K

Kassette	
Flächengewicht	2-5
Papier einlegen	2-12
Papierformate	2-4
Kombination der LED-Anzeigen	
Fehler	5-11
Normal	5-6
Wartung	5-9
Koronareiniger	4-7

L

Längere Nichtbenutzung	4-9
LED Anzeigen	
Ready (Bereit), Data (Daten), Jam (Papierstau), Attention (Warnung), Toner	1-5
Linke Abdeckung 1	1-3

M

Manuelles Duplex	3-6
Mögliche Staubereiche	5-12

N

Netzanschluss	
Bauteile	1-3
Netzkabel	
Anschlüsse	3-2
Netzschalter	
Bauteile	1-3
Netzwerk-Schnittstelle	6-7
Netzwerkschnittstelle	6-7
Netzwerkschnittstellenkarte (optional)	6-2
Normale Funktion	
LED-Anzeigen	5-6

O

Obere Abdeckung	
Bauteile	1-2
Obere Ablage	
Bauteile	1-2
Optional	
Dokument-Finisher	4-6
Optionen	6-2
CF-Karte	6-2
Netzwerk-Schnittstelle	6-2
Papierzufuhr	6-2
Speichererweiterung	6-2
Originalglasplatte	
Reinigung	5-2

P

Papier	
minimales und maximales Format	2-3
Papier in 3000-Blatt-Papierzufuhr einlegen	2-12, 2-15
Papier Anzeige	
Bedienfeld	1-4
Papier einlegen	
Kassette	2-12
Universalzufuhr	2-15
Papier vorbereiten	2-12
Papieranzeige	2-14
Papierführungen	2-15
Papiergewicht	2-5

Papierkassette	
Bauteile	1-2
Medientyp	2-11
minimale und maximale Größe	2-3
Papierstau beseitigen	5-14
Papierlängenführung	2-13
Papierstopper	
Bauteile	1-2
Papierzufuhr	6-6
(optional)	6-2
Papierstau beseitigen	5-14
PF-100	6-2, 6-6
Postkarten	2-8
Probleme mit der Druckqualität	
Störungsbeseitigung	5-3

R

Ready Anzeige (Bereit)	
Bedienfeld	1-4
Rechte Abdeckung	
Bauteile	1-2
Recycling-Papier	2-10
Reinigung	
Ausrichtwalze	4-7
des Druckers	4-6
Koronadraht	4-7
Vorlageneinzug	5-3

S

Speichererweiterung	
(optional)	6-2
Speichererweiterung ausbauen	6-5
Speichererweiterung installieren	6-4
Speichererweiterung prüfen	6-5
Spezialpapier	2-7
Spezifikationen	7-2
Umweltdaten	7-4
Störungsbeseitigung	5-1
Allgemeine Probleme	5-2
Probleme mit der Druckqualität	5-3

T

Taste	
Cancel	1-6
GO, Weiter	1-6
Taste Cancel (Abbrechen)	1-4
Bedienfeld	1-4
Taste GO (WEITER)	1-4
Bedienfeld	1-4
Tasten	
GO, Cancel	1-6
Tipps	5-2
Toner Anzeige	
Bedienfeld	1-4
Tonerbehälter wechseln	4-2
Tonerbehälter	
Austausch	4-2
austauschen	4-3

Tonerbehälter wechseln	4-3
Tonerkit	
Tonerbehälter, Abfalltüte, Installationshinweis	4-2
Transport der Druckers	4-9
Trommeleinheit	
Papierstau beseitigen	5-16
Wartung	4-6

U

Umweltdaten	7-4
Universalzufuhr	
Bauteile	1-2
Flächengewicht	2-5
Medientyp	2-11
minimales und maximales Format	2-3
Papier einlegen	2-15
Papierformate	2-4
Papierstau beseitigen	5-13
USB Kabel	
Anschlüsse	3-2
USB-Schnittstellenanschluss	
Bauteile	1-3

V

Verriegelungshebel	
Tonerbehälter	4-3
Vordere Abdeckung	
Bauteile	1-2
Vordrucke	2-9

W

Wartung	
Toner ersetzen, Reinigung	4-1
Wartung erforderlich	
LED-Anzeigen	5-9



PASSIONATE PEOPLE. FROM ALL OVER THE WORLD.



KYOCERA MITA EUROPE B.V.



EUROPEAN HEADQUARTERS
Bloemlaan 4
2132 NP Hoofddorp
The Netherlands
Phone: +31 20 654 0000
Fax: +31 20 653 1256
www.kyoceramita-europe.com



KYOCERA MITA Europe B.V.,
Amsterdam (NL)
Zweigniederlassung Zürich
Hohlstrasse 614
CH-8048 Zürich
Phone: +41 1 908 49 49
Fax: +41 1 908 49 50
www.kyoceramita.ch

KYOCERA MITA SALES COMPANIES IN EMEA



KYOCERA MITA INTERNATIONAL SALES
(Europe, Middle East & North Africa)
Bloemlaan 4
2132 NP Hoofddorp
The Netherlands
Phone: +31 20 654 0000
Fax: +31 20 653 1256
www.kyoceramita-europe.com



AUSTRIA
KYOCERA MITA AUSTRIA GmbH
Eduard Kittenberger Gasse 95
A-1230 Wien
Phone: +43 1 86 338 0
Fax: +43 1 86 338 400
www.kyoceramita.at



BELGIUM
S.A. KYOCERA MITA Belgium N.V.
Sint-Martinusweg 199-201
BE-1930 Zaventem
Phone: +32 2 720 9270
Fax: +32 2 720 8748
www.kyoceramita.be



DENMARK
KYOCERA MITA Denmark A/S
Ejby Industrivej 1
DK-2600 Glostrup
Phone: +45 70 22 3880
Fax: +45 45 76 3850
www.kyoceramita.dk



FINLAND
KYOCERA MITA Finland OY
Kirvesmiehenkatu 4
FI-00880 Helsinki
Phone: +358 9 4780 5200
Fax: +358 9 4780 5390
www.kyoceramita.fi



FRANCE
KYOCERA MITA France S.A.
Parc les Algorithmes Saint Aubin
FR-91194 Gif-Sur-Yvette
Phone: +33 1 6985 2600
Fax: +33 1 6985 3409
www.kyoceramita.fr



GERMANY
KYOCERA MITA Deutschland GmbH
Otto-Hahn-Str. 12
D-40670 Meerbusch / Germany
Phone: +49 2159 918 0
Fax: +49 2159 918 100
www.kyoceramita.de



ITALY
KYOCERA MITA Italia S.P.A.
Via Verdi, 89/91
I-20063 Cernusco sul Naviglio (MI)
Phone: +39 02 921 791
Fax: +39 02 921 796 00
www.kyoceramita.it



THE NETHERLANDS
KYOCERA MITA Nederland B.V.
Beechavenue 25
1119 RA Schiphol-Rijk
Phone: +31 20 587 7200
Fax: +31 20 587 7260
www.kyoceramita.nl



NORWAY
KYOCERA MITA Norge
Olaf Helsetsvai 6
NO-0694 Oslo
Phone: +47 22 627 300
Fax: +47 22 627 200
www.kyoceramitanorge.no



PORTUGAL
KYOCERA MITA Portugal LDA.
Rua do Centro Cultural 41
PT-1700-106 Lisboa
Phone: +351 21 843 6780
Fax: +351 21 849 3312
www.kyoceramita.pt



SOUTH AFRICA
KYOCERA MITA South Africa (Pty) Ltd.
527 Kyalami Boulevard, Kyalami
Business Park · ZA-1685 Midrand
Phone: +27 11 540 2600
Fax: +27 11 466 3050
www.kyoceramita.co.za



SPAIN
KYOCERA MITA España S.A.
Avda. Manacor No. 2
ES-28290 Las Matas (Madrid)
Phone: +34 91 631 83 92
Fax: +34 91 631 82 19
www.kyoceramita.es



SWEDEN
KYOCERA MITA Svenska AB
Esbogatan 16B
SE-164 75 Kista
Phone: +46 8 546 550 00
Fax: +46 8 546 550 10
www.kyoceramita.se



UNITED KINGDOM
KYOCERA MITA UK Ltd.
8 Beacontree Plaza, Gillette Way,
Reading, Berkshire RG2 OBS
Phone: +44 1189 311 500
Fax: +44 1189 311 108
www.kyoceramita.co.uk

KYOCERA MITA WORLDWIDE



JAPAN
KYOCERA MITA Corporation
(Head Office)
2-28, 1-Chome, Tamatsukuri, Chuo-ku,
Osaka 540-8585, Japan
Phone: +81 6 6764 3555
Fax: +81 6 6764 3980
www.kyoceramita.com



USA
KYOCERA MITA America, INC.
(Head office)
225 Sand Road, P.O. Box 40008
Fairfield, New Jersey 07004-0008, USA
Phone: +1 973 808 8444
Fax: +1 973 882 6000
www.kyoceramita.com/us

KYOCERA CORPORATION



JAPAN
KYOCERA CORPORATION
(Corporate Headquarters)
6 Takeda Tobadono-cho, Fushimi-ku
Kyoto 612-8501, Japan
Phone: +81 75 604 3500
Fax: +81 75 604 3501
www.kyocera.co.jp





Free Manuals Download Website

<http://myh66.com>

<http://usermanuals.us>

<http://www.somanuals.com>

<http://www.4manuals.cc>

<http://www.manual-lib.com>

<http://www.404manual.com>

<http://www.luxmanual.com>

<http://aubethermostatmanual.com>

Golf course search by state

<http://golfingnear.com>

Email search by domain

<http://emailbydomain.com>

Auto manuals search

<http://auto.somanuals.com>

TV manuals search

<http://tv.somanuals.com>