

# metabo®

**D** Betriebsanleitung und Ersatzteilliste  
Kreiselpumpen

**GB** Operating Instructions and Spare Parts List  
Centrifugal Pump

**P 600/1600 W**

**P 600/1600 D**





## Wichtige Information zur **Ersten** Inbetriebnahme

Da wir zur Qualitätssicherung in der Endkontrolle ein Konservierungsmittel einsetzen, können sich in Einzelfällen noch Rückstände im Gerät befinden. Führen Sie deshalb bitte folgende Schritte aus, um einen störungsfreien Betrieb und eine hohe Lebensdauer sicher zu stellen

1. Wassereinfüllschraube entfernen
2. Sauberes Wasser einfüllen, bis die Pumpe gefüllt ist
3. Wassereinfüllschraube einschrauben
4. Druckleitung (Wasserhahn) öffnen
5. Pumpe einschalten und ca. 1 min laufen lassen
6. Pumpe ausschalten und Netzstecker ziehen
7. Wassereinfüll - und ablaufschraube öffnen und restliches Wasser über die Wasserablaufschraube ablaufen lassen
8. Wasserablaufschraube einschrauben
9. Sauberes Wasser einfüllen, bis die Pumpe gefüllt ist
10. Wassereinfüllschraube einschrauben
11. Druckleitung (Wasserhahn) gering öffnen.
12. Netzstecker einstecken und Pumpe einschalten.
13. Eventuell den Vorgang nochmals wiederholen

Sollten Sie diese technischen Hinweise nicht beachten, kann es zur Schaumbildung im Gerät kommen, was eine Ansaugung des Wassers unmöglich macht. Bei fehlender Wasserzufuhr schaltet die Pumpe nicht ab, das Wasser im Pumpenkopf erhitzt sich und kann die Pumpe schädigen. Vorsicht bei Austritt des heißen Wassers!

Das Konservierungsmittel ist für Mensch, Tier und Umwelt unschädlich!

Für Schäden, die entstehen, weil die Betriebsanleitung oder dieses Zusatzblatt nicht beachtet wurde, übernimmt der Hersteller keine Haftung!

## Produkthaftung/Garantie

Nicht aufgeführte Arbeiten und Einsatzmöglichkeiten bedürfen der **schriftlichen** Genehmigung metabos.

Bitte melden Sie sich mit Garantieansprüchen bei Ihrem Fachhändler.

Garantiearbeiten werden grundsätzlich durch uns oder von uns autorisierten Servicestellen durchgeführt. Außerhalb der Garantiezeit können Sie Reparaturen durch entsprechende Fachfirmen ausführen lassen.

**Bitte Reparaturrechnungen verwahren!**

1 Technische Daten	P 600/1600 W	P 600/1600 D
Fördermenge, max.:	9 m <sup>3</sup> /h	9 m <sup>3</sup> /h
Saughöhe, max.:	9 m	9 m
Förderhöhe, max.:	60 m	60 m
Spannung:	230 V	3~230 V - Δ 3~400 V - 人
Motorleistung:	1,6 kW	1,6 kW
Drehzahl:	2800 min <sup>-1</sup>	2800 min <sup>-1</sup>
Schutzart:	IP 44	IP 44
Absicherung:	16 A	16 A
Pumpengehäuse:	Grauguß	Grauguß
Laufwerkstoff:	Noryl	Noryl
Anzahl der Laufräder:	2	2
Selbstansaugend:	ja	ja
Motorwelle:	Edelstahl	Edelstahl
Sauganschluß:	1 1/2"	1 1/2"
Druckanschluß:	1"	1"
Bestell-Nr.	025 006 0009	025 006 0017

## 2 Allgemeines

Die selbstansaugenden Kreiselpumpen P 600/1600 W und P 600/1600 D zeichnen sich durch eine hohe Förderleistung bei geringer Stromaufnahme aus.

Sie werden vorzugsweise zur Gartenberegnung, Bewässerung, zum Lenzen, Fluten, Umpumpen und vielen weiteren Zwecken eingesetzt. Die Pumpen sind mit einem Injektor ausgestattet, der für eine gute Saugleistung sorgt. Die geschlossenen Laufräder und die Leiträder garantieren eine gute Druckleistung.

Das einzige Verschleißteil ist die groß dimensionierte Gleitringdichtung mit sehr hoher Lebensdauer.

Durch Feinsandbeimengungen kann die Gleitringdichtung zerstört werden.

**Achtung!** Sand/Feinsand zerstört die Dichtungen der Pumpe.

Beimengungen wie Sand, Schmutz oder andere Feststoffe im Wasser müssen unbedingt durch ein in die Saugleitung einzubauendes Filter von der Pumpe ferngehalten werden. Dadurch werden Beschädigungen der Pumpe vermieden.

Die verbesserten Ansaugleistungen der Pumpen P 600/1600 W und P 600/1600 D gewähren eine sichere Ansaugung und im Vergleich vielfach kürzere Ansaugzeiten.

Beim Ansaugen über 5 m muß ein Saugrohr verlegt werden, das eine größere Rohrweite als der Durchmesser der saugenden Mündung hat.

## 3 Elektroanschluß

Die Elektra Beckum Kreiselpumpe **P 600/1600 W** ist schutzgeerdet und darf nur an einer Schuko-Steckdose 230 V/50 Hz angeschlossen werden. Absicherung mindestens 16 A.

Die Elektra Beckum Kreiselpumpe **P 600/1600 D** ist schutzgeerdet und darf nur an einer CEE-Steckdose 400 V/50 Hz angeschlossen werden. Absicherung mindestens 16 A.

Beschädigte Anschlußleitungen müssen durch eine Elektrofachkraft ausgetauscht werden.

Der Betrieb mit beschädigten Anschlußleitungen ist lebensgefährlich! Mindestqualität H 07 RN F 3g 1,0 mm.

Benutzung in Schutzbereichen von Schwimmbecken und Gartenteichen ist nur zulässig, wenn diese nach VDE 0100 Teil 702 errichtet sind. Bitte fragen Sie Ihre Elektrofachkraft.

Eine defekte Kreiselpumpe muß unverzüglich außer Betrieb gesetzt werden, weil durch austretendes Wasser Schäden entstehen können.

- Netzstecker ziehen, wenn die Anlage längere Zeit unbeaufsichtigt bleibt (z.B. Wochenendhäuser, Urlaub ...).
- Kinder und Jugendliche dürfen diese Anlage nicht bedienen.
- Nur Original-Ersatzteile verwenden.

## 4 Inbetriebnahme

Wird die Pumpe an einen Brunnen angeschlossen, muß in der Saugleitung ein Fußventil vorgesehen werden. Wird aus einem Behälter oder desgleichen Wasser entnommen, muß die Saugleitung mit einem Saugkorb mit Fußventil ausgestattet sein.

Die Saugleitung soll stetig zur Pumpe hin ansteigen, um Lufteinschlüsse im Saugschlauch zu vermeiden. Vor dem Einschalten muß die Pumpe mit Wasser gefüllt werden.

Ist zuwenig oder kein Wasser vorhanden, so zeigt die Pumpe keine Ansaugleistung (ein Trockenlauf zerstört die Gleitringdichtungen).

Läuft die Pumpe im Neuzustand oder nach längeren Stillstandzeiten nicht an, so muß die Pumpe am Lüfter des Motors einmal durchgedreht werden. Das kann durch die Lüftungsschlitze der Haube mit einem Schraubenzieher geschehen.

**Achtung:** Vorher Netzstecker ziehen!

Die Ansaugzeit für 9 m Ansaughöhe kann bis zu 10 Minuten betragen.

Die Saugleitung sollte einen minimalen Durchmesser von 1 1/2" und die Druckleitung einen minimalen Durchmesser von 1" haben. Kleinere Durchmesser verringern die Förderleistung.

Beim Ansaugen über 5 m muß ein Saugrohr verlegt werden, daß eine größere Rohrweite als der Durchmesser der Saugöffnung der Pumpe hat.

Beimengungen wie Sand, Schmutz oder andere Feststoffe im Wasser müssen unbedingt durch ein in die Saugleitung einzubauender Filter von der Pumpe ferngehalten werden. Dieser Filter wird zwischen Saugleitung und Rückschlagventil montiert. Im Programm der Elektra Beckum AG finden Sie verschiedene Filter für Hauswasserversorgungsanlagen.

Alle Verschraubungselemente und Anschlußstutzen sollten mit Teflonband gut abgedichtet werden. Sie vermeiden damit unnötigen Wasseraustritt im Druckbereich, Luftansaugung im Saugbereich und Laufgeräusche.

Keine Garantie für das Gehäuse durch verspannte Montage.

**Hinweis:** Ohne Rückschlagventil fällt beim Abschalten der Pumpe der Wasserstand in der Saugleitung.

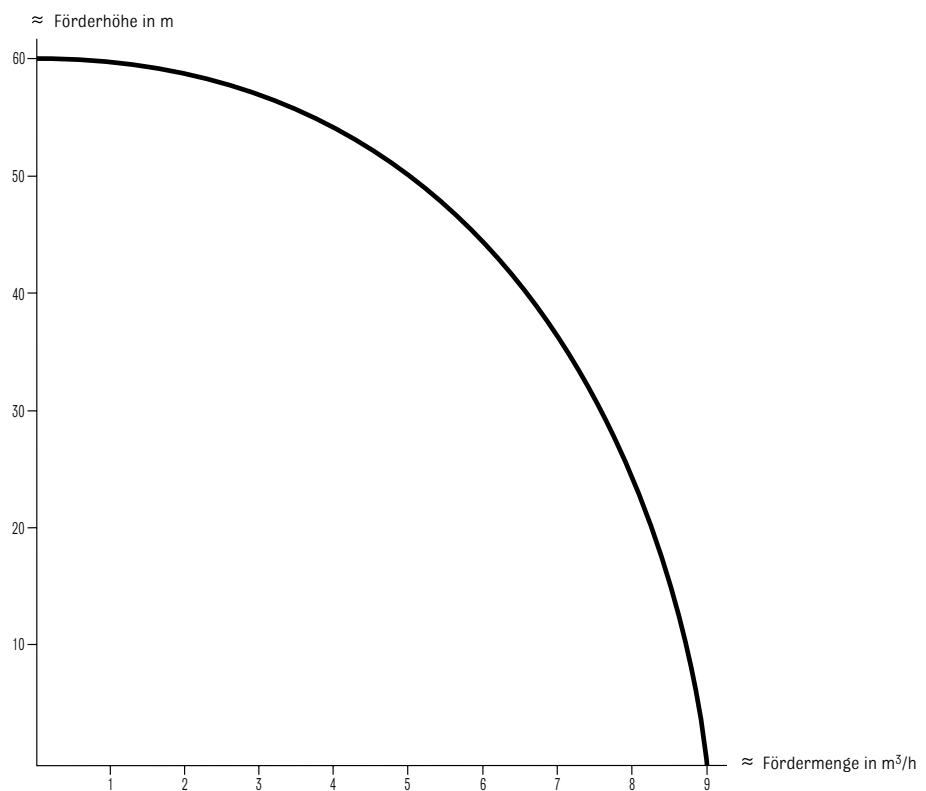
Das kann beim Wiederansaugen zu Schäden an der Pumpe führen.

→ Bauen Sie **immer** ein Rückschlagventil in die Saugleitung ein.

Das Rückschlagventil muß direkt am Saugstutzen der Pumpe angeschraubt werden.

→ Verwenden Sie nur Kupplungen **mit Nachstellring** (siehe Zubehör Pumpen).

## 5 Pumpenkennlinie



## 6 Wartung

Die metabo-Kreiselpumpe ist wartungsfrei.

**Achtung:** Bei Frostgefahr ist die Pumpe mit sämtlichem Zubehör in einem frostsicheren Raum unterzubringen. Ist das nicht möglich, so ist die Pumpe über den Saug- und Druckanschluß bzw. über die an der Unterseite des Gehäuses befindliche Verschlußschraube vollkommen zu entleeren.

## 7 Störungen

Bei zu geringer oder keiner Ansaugleistung ist zu prüfen ob:

- die Saugleistung undicht ist
- der Saugkorb verstopft ist
- der Saugschlauch geknickt ist
- die Saughöhe größer als 9 m ist
- die Pumpe mit Wasser gefüllt ist

## 8 Störungsbeseitigung

Vor jeder Wartungs- und Instandsetzungsarbeit ist unbedingt der Netzstecker zu ziehen. Fehlersuche an der elektrischen Anlage darf nur durch eine Elektrofachkraft vorgenommen werden.

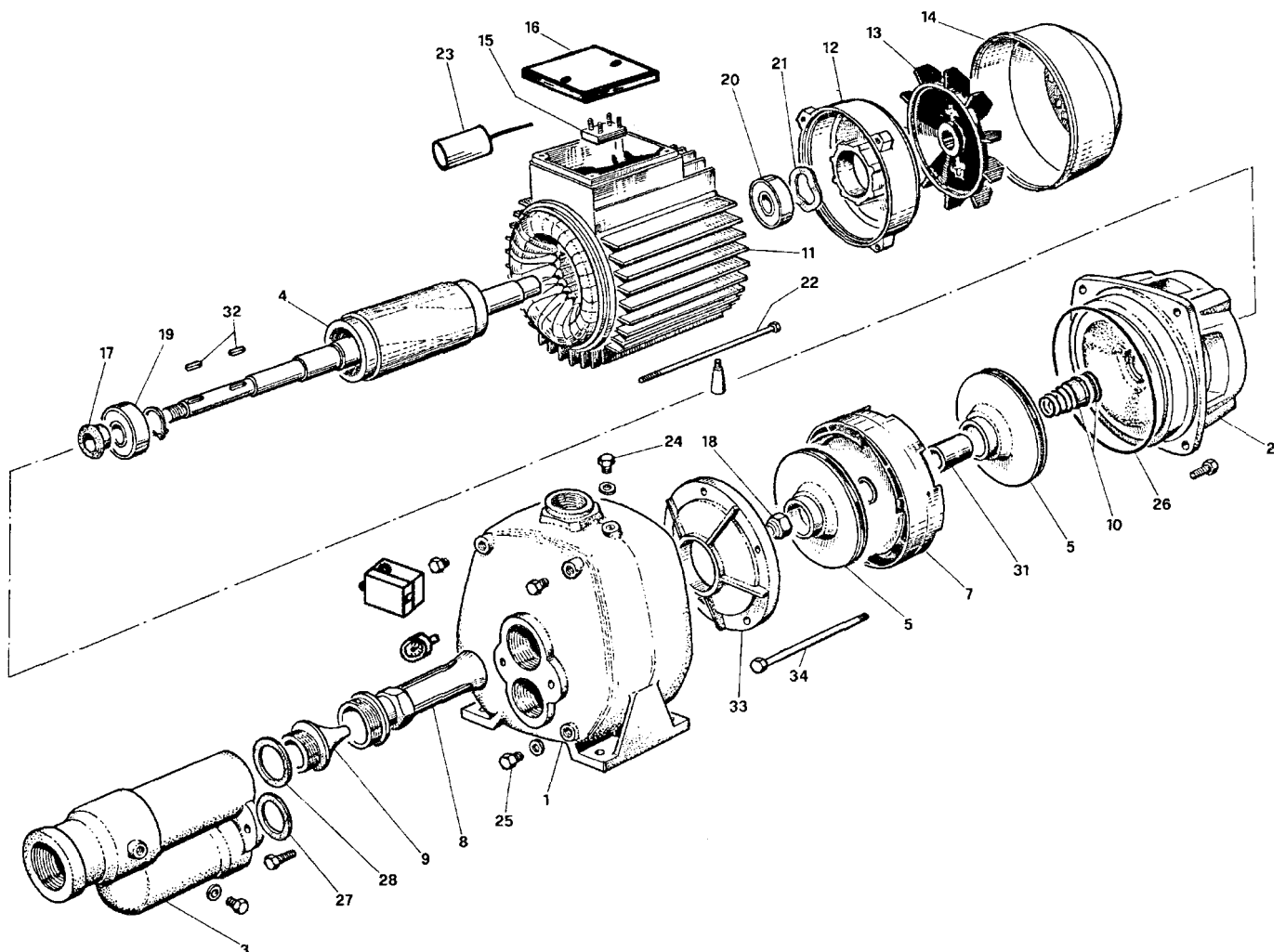
### Störungen und ihre Beseitigung

Störung	Ursache	Beseitigung
Pumpe saugt nicht mehr	Saughöhe zu groß Rückschlagventil klemmt Saugleitung undicht Gleitringdichtung undicht	Die Saughöhe darf höchstens 9 Meter betragen Rückschlagventil gangbar machen oder erneuern Saugleitung abdichten Gleitringdichtung erneuern
Pumpe brummt nur	PVC-Teile verzogen Laufräder verstopft Pumpe sitzt fest	Pumpe demontieren, reinigen und defekte Teile erneuern
Wasseraustritt zwischen Motor und Pumpen-Laterne	Gleitringdichtung undicht	Gleitringdichtung erneuern

## 9 Ersatzteilliste P 600/1600 W - P 600/1600 D

Pos.	Benennung	Art.-Nr.	Pos.	Benennung	Art.-Nr.
1	Pumpengehäuse	134 915 2092	16	Klemmkasten (400 V)	134 915 2440
2	Motorsockel	134 915 2106	17	Spritzring	134 915 2262
3	Injektor	134 915 2114	18	Sechskantmutter, selbsts. M10	620 200 2313
4	Rotor + Welle (230 V)	134 915 2122	19	Rillenkugellager 6204	710 001 6820
4	Rotor + Welle (400 V)	134 915 2130	20	Rillenkugellager 6204	710 001 6820
5	Lauftrad	134 915 2149	21	Distanzscheibe	134 915 2270
7	Leitrad, 2-tlg.	134 915 2157	22	Zuganker M5x150	134 915 2289
8	Strahlrohr	134 915 2165	23	Kondensator 35 µF	805 015 2295
9	Düse	134 915 2173	24	Verschlußschraube 1/4"	610 914 9193
10	Gleitringdichtung	134 915 2181	25	Ablaßschraube 1/4"	610 914 9193
11	Stator (230 V)	134 915 2190	26	O-Ring	763 215 2307
11	Stator (400 V)	134 915 2203	27	Flachdichtung Ø 48	134 915 2319
12	Lagerdeckel	134 915 2211	28	Flachdichtung Ø 55	134 915 2327
13	Lüfter	134 915 2220	31	Distanzring	134 915 2335
14	Lüfterhaube	134 915 2238	32	Paßfeder 4x4x10	672 115 2349
15	Klembrett	134 915 2246	33	Deckel	134 915 2351
16	Klemmkasten (230 V)	134 915 2254	34	Sechskantschraube M5x60	610 315 2362

## 10 Explosionszeichnung





## Important Information on *Initial* Commissioning

Since an anti-corrosion agent is added in the final inspection stage for quality assurance purposes, the machine may still contain traces of residue. Therefore, carry out the following steps to ensure uninterrupted operation and a long service life.

1. Remove the water filler screw
2. Fill with clean water until the pump is full
3. Screw in the water filler screw
4. Open the pressure line (water tap)
5. Switch on the pump and allow it to run for approx. 1 min
6. Switch off the pump and disconnect the mains plug
7. Open the water filler and drain screw and allow the remaining water to drain out via the water drain screw
8. Screw in the water drain screw
9. Fill with clean water until the pump is full
10. Screw in the water filler screw
11. Slightly open the pressure line (water tap)
12. Connect the mains plug and switch on the pump
13. Repeat the steps again, if required

Failure to observe these technical instructions may lead to foaming in the machine. This prevents the intake of water to the pump. If no water is supplied, the pump is not switched off and the resulting high temperature of the water in the pump head may damage the pump. Caution: Danger of hot water escaping from the pump!

The anti-corrosion agent is classified as harmless to humans, animals and the environment!

The manufacturer cannot be held liable for damage resulting from failure to observe the operating instructions or this supplementary sheet!

## User Responsibility

This appliance will perform in conformity with the description contained in the instructions provided. This appliance must be checked periodically. Defective equipment (including power cable) should not be used. Parts that are broken, missing, obviously worn, distorted or contaminated, should be replaced immediately.

Should such repair become necessary, it is recommended that such repairs are carried out by qualified persons approved by metabo or its representatives. This appliance or any of its parts should not be altered or changed from standard specifications. The user of this appliance shall have the sole responsibility for any malfunction which results from improper use or unauthorized modification from standard specification, faulty maintenance, damage or improper repair by anyone other than qualified persons approved by metabo or its representatives.

## 1 Specifications

	P 600/1600 W	P 600/1600 D
Capacity	max. 9 m <sup>3</sup> /h	max. 9 m <sup>3</sup> /h
Suction head	max. 9 m	max. 9 m
Delivery head	max. 60 m	max. 60 m
Voltage	230 V ~ 50 Hz	3~ 230 V Δ 50 Hz 3~ 400 V λ 50 Hz
Motor capacity	1.6 kW	1.6 kW
Motor speed	2800 min <sup>-1</sup>	2800 min <sup>-1</sup>
Protection class	IP 44	IP 44
Mains fuse	16 A	16 A
Number of impellers	2	2
Self priming	yes	yes
Motor shaft	stainless steel	stainless steel
Suction port size	1 1/2"	1 1/2"
Discharge port size	1"	1"
Stock-no.	025 006 0009	025 006 0017

## 2 General

Please read these instructions carefully before operating this centrifugal pump. Failure to comply with the instructions provided, negligence or improper handling invalidate the manufacturer's warranty.

The self-priming centrifugal pumps P 600/1600 W and P 600/1600 D have a large delivery capacity at only minimal power consumption. They are used primarily for general water transfer and recirculation, pond and excavation draining, barrel pumping etc. Undesirable constituents like sediment, fine sand or silt are abrasive and damage the duocone seal. Use of a fine filter is recommended.

**Caution:** Sand/silt damage the pump's seals. Undesirable constituents like sand, silt, dirt or other solid matter in the water must be kept from entering the pump by installing a filter in the suction line. This filter prevents damage to the pump.

Due to their high suction capacity both models have a good priming characteristic and a short priming time. If the level difference between suction head and delivery head is more than 5 metres, use of a suction tube with a diameter larger than the diameter of the suction port is required.

## 3 Connection to Power Mains

The metabo centrifugal pump **P 600/1600 W** is safety earthed and must be connected to an earthed single-phase outlet providing 230 VAC 50 Hz power. The circuit should be protected with a min. 16 A fuse.

The Elektra Beckum centrifugal pump **P 600/1600 D** is safety earthed and must be connected to an earthed three-phase outlet providing 400 VAC 50 Hz power. The circuit should be protected with a min. 16 A fuse.

It is recommended to operate this appliance on a residual current device (RCD) of 30 mA capacity.

Damaged power cables must be replaced by a qualified electrician or authorized service centres. Keep grade H 07 RN-F 3G 1.0 mm<sup>2</sup> or similar.

Operating this device with a damaged electrical cable is dangerous. **Danger of personal injury!**

When this device is used near swimming pools or garden ponds adhere to all relevant legislation. If in doubt consult a qualified electrician.

A defective pump should be taken out of service immediately, as water leakage may cause damages.

- Pull plug from socket if unit is not in use (holidays, weekend homes etc.).
- Children and juveniles should not operated this device.
- Use only genuine Elektra Beckum spare parts for repairs.



## 4 Installation

If the pump is to prime from a well, a foot or return valve is required in the suction line. If it primes from a pond, pool or container, a foot valve with a suction strainer is required on the suction hose.

A return valve is required in the suction line, installed directly on the suction port.

The suction hose or line must rise to the pump, to prevent trapping air. Before it is started, the pump and suction line must be completely filled with water. To fill with water, remove vent plug (24) from pump casing (next to the discharge port) and fill clean water through the discharge port into the casing, until it is completely filled and all air has vented. Reinstall vent plug and connect a pipe or hose to the discharge port.

With too little or no water the pump will not prime, running it dry will damage the duocone seal.

No warranty for a duocone seal damaged by silt or sand.

To prevent damage to the duocone seal check with your dealer for suitable filters offered by Elektra Beckum.

If the pump does not start when new or not having been in use for a longer period, turn pump manually. With the help of a screw driver put through the fan cover, turn motor fan until shaft has worked free.

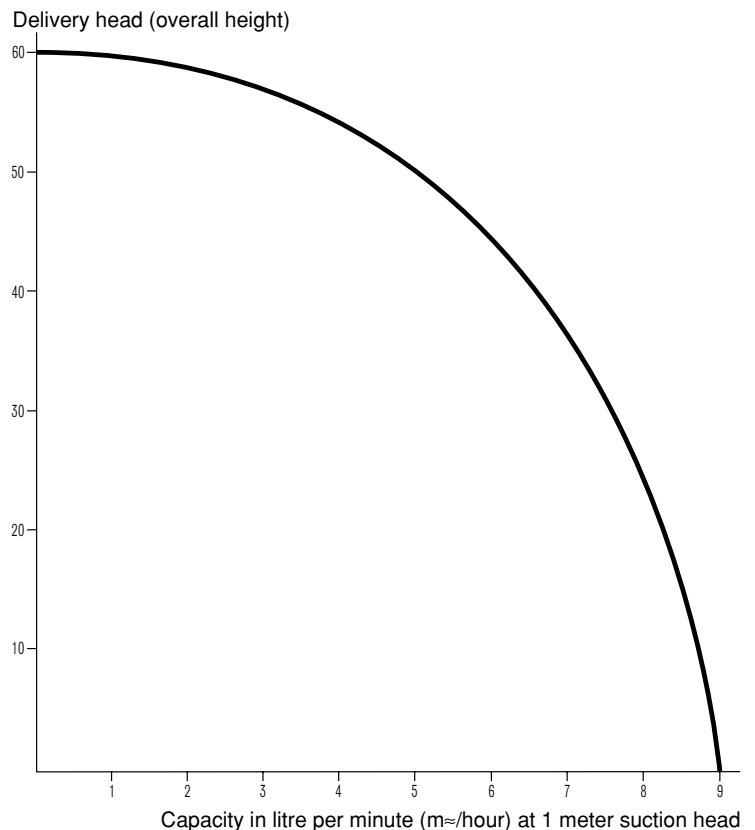
**Caution!** Always disconnect from power before attempting to free shaft.

**Note:** Without a check valve the water level in the suction line can drop. This can cause damage to the pump when it has to start priming again.

→ **Always** install a check valve in the suction line. It is recommended to fit the check valve directly to the pump's suction port.

→ Use only hose couplings **with adjustable collar** to prevent the ingress of air (see accessories for pumps).

## 5 Pump Characteristics



## 6 Maintenance

The centrifugal pumps P 600/1600 W and P 600/1600 D require no maintenance.

**Important:** If the unit is not installed in a frost-free environment proceed as follows when there is danger of temperatures falling below 0°C/32°F:

- empty pump completely by draining through the suction and delivery port.

## 7 Problems

If the pump does not prime check if

- suction line is airtight
- suction strainer is clogged
- suction hose is kinked
- suction head is more than 7 m
- pump and suction line are filled with water

## 8 Trouble Shooting

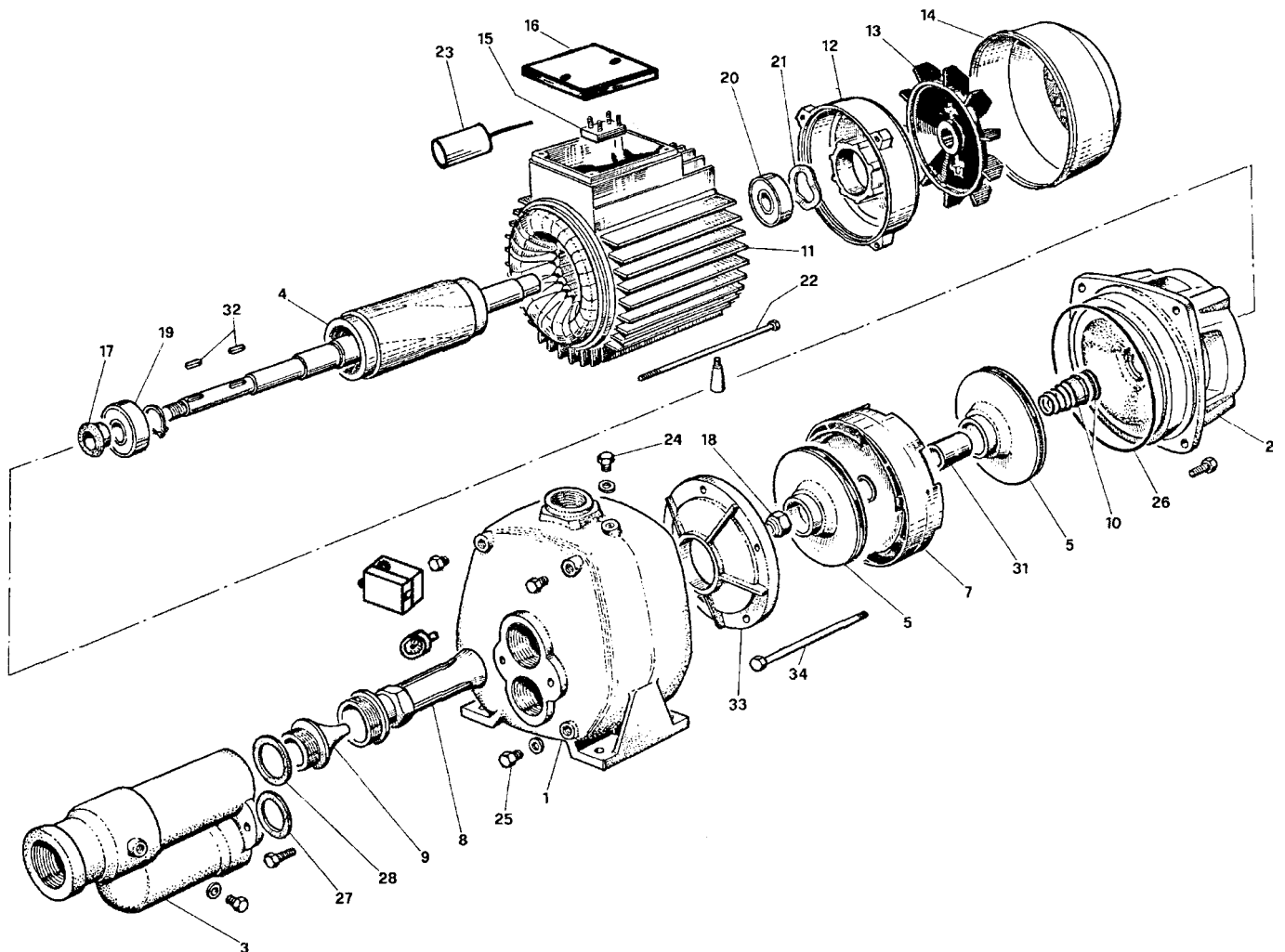
Always disconnect from power before servicing. Checking and servicing of any electrical parts should only be carried out by a qualified electrician.

Fault	Cause	Remedy
Pump does not prime	Too much suction head No water in pump casing Return valve stuck Air ingress in suction line Suction line kinked Duocone seal worn Suction strainer clogged	Limit suction head to max. 9 mtr. Fill with water Repair or replace Tighten and/or seal Straighten suction line so that there are no sharp bends Replace Clean
Pump hums	Plastic parts warped Impeller clogged Shaft locked	Disassemble, clean and replace defective parts
Water emerging between motor and pump body	Duocone seal worn	Replace

## 9 Spare Parts List

Item	Description	Stock-no.	Item	Description	Stock-no.
1	Pump casing	1349152092	16	Terminal box (3~ 400V)	1349152240
2	Bearing plate A/motor mount	1349152106	17	Splash ring	1349152262
3	Ejector	1349152114	18	Hex. nut, self-locking M 10	6202002313
4	Rotor + shaft (1~ 230V)	1349152122	19	Grooved roller bearing 6204	7100016820
4	Rotor + shaft (3~ 400V)	1349152130	20	Grooved roller bearing 6204	7100016820
5	Impeller	1349152149	21	Spacer	1349152270
7	Peeler, 2-part	1349152157	22	Tie rod, motor M 5x150	1349152289
8	Venturi pipe	1349152165	23	Capacitor 35 $\mu$ F	8050152295
9	Nozzle	1349152173	24	Drain plug 1/4"	6109149193
10	Duocone seal	1349152181	25	Drain plug 1/4"	6109149193
11	Stator ass'y (1~ 230V)	1349152190	26	O-ring	7632152307
11	Stator ass'y (3~ 400V)	1349152203	27	Flat packing $\varnothing$ 48	1349152319
12	Bearing plate B	1349152211	28	Flat packing $\varnothing$ 55	1349152327
13	Motor fan	1349152220	31	Spacer	1349152335
14	Cover, motor fan	1349152238	32	Feather key A4x4x10	6721152349
15	Terminal board	1349152246	33	Impeller cover	1349152351
16	Terminal box (1~ 230V)	1349152254	34	Hex. head screw M 5x60	6103152362

## 10 Exploded View Drawing



**DE****KONFORMITÄTSEKTLÄRUNG**

Wir erklären in alleiniger Verantwortlichkeit, daß dieses Produkt mit den folgenden Normen übereinstimmt\* gemäß den Bestimmungen der Richtlinien\*\* Prüfbericht \*\*\* ausstellende Prüfstelle \*\*\*\* Gemessener/ Garantierter Schalleistungspegel\*\*\*\*\*

**FR****DECLARATION DE CONFORMITE**

Nous déclarons, sous notre seule responsabilité, que ce produit est en conformité avec les normes ou documents normalisés suivants\* en vertu des dispositions des directives\*\* \*Compte-rendu de révision \*\*\* effectué par \*\*\*\*Niveau de puissance acoustique mesuré/ garanti\*\*\*\*\*

**IT****DICHIARAZIONE DI CONFORMITÀ**

Noi dichiariamo sotto la nostra esclusiva responsabilità che il presente prodotto è conforme alle seguenti norme\* in conformità con le disposizioni delle normative\*\* verbale di prova \*\*\* eseguita da \*\*\*\*Livello di potenza sonora misurato/ garantito\*\*\*\*\*

**PT****DECLARAÇÃO DE CONFORMIDADE**

Declaramos sob nossa responsabilidade que este produto está de acordo com as seguintes normas\* de acordo com as directrizes dos regulamentos\*\* Acta de revisão \*\*\* efectuado por \*\*\*\*Nível de potência acústica medido/ garantido\*\*\*\*\*

**FI****VAATIMUKSENLUKUISUUSAKUUTUS**

Vakuutamme, että tämä tuote vastaa seuraavia normeja\* on direktiivien määräysten mukainen\*\* tarkastusraportti\*\*\* testin suorittaja\*\*\*\* Mitattu/ Taattu äänen tehotaso\*\*\*\*\*

**DA****OVERENSSTEMMELSEATTTEST**

Hermed erklærer vi på eget ansvar, at dette produkt stemmer overens ed følgende standarder\* iht. bestemmelserne i direktiverne\*\* rapport \*\*\* gennemført af \*\*\*\*Målt/ Garanteret lydeffektniveau\*\*\*\*\*

**EL****ΔΗΛΩΣΗ ΑΝΤΙΣΤΟΙΧΕΙΑΣ**

Δηλώνουμε με ιδία ευθύνη ότι το προϊόν αυτό αντιστοιχεί στις ακόλουθες προδιαγραφές\* σύμφωνα με τις διατάξεις των οδηγιών\*\* Έκθεση ελεγχού\*\*\* πραγματοποιούμενο από το\*\*\*\*Μετρήσεις/ Έγγυημένη στάθμη απόδοσης ήχου\*\*\*\*\*

**CS****Souhlasné prohlášení**

Tímto na vlastní zodpovědnost prohlašujeme, že tento výrobek splňuje níže uvedené normy\* normativní nařízení\*\* zprávu technické kontroly\*\*\* místo vystavení zprávy\*\*\*\* hladinu/ akustického tlaku\*\*\*\*\*

**SL****IZJAVA O SKLADNOSTI**

S polno odgovornostjo izjavljamo, da so stroji izdelani z upoštevanju standardov\* in z upoštevanjem regulativov navedenih v Direktivi\*\* ES tipski preizkus\*\*\*Priglaseni organ, ki je opravil preizkus\*\*\*\*Izmerjen/zagotovljen nivo zvočnega tlaka\*\*\*\*\*

**ET****VASTAVUSDEKLARATSIOON**

Käesolevaga deklareerime täielikult enda vastutusel, et see toode on vastavuses järgmiste standarditega\* vastavalt allnimetatud direktiivides\*\* esitatud regulatsioonidele ja vastab katsetustulemustele \*\*\* välja antud katsetaja \*\*\*\* poolt mõõdetud/ garanteeritud müratasemele \*\*\*\*\*

**SK****Konformné prehlásenie**

Prehlasujeme s plnou zodpovednosťou, že tento výrobok zodpovedá nasledovným normám\* podľa ustanovení smerníc\*\* EG-typových skúšok\*\*\* prevedených \*\*\*\* nameraný/zaručený akustický výkon\*\*\*\*\*

**EN****DECLARATION OF CONFORMITY**

We herewith declare in our sole responsibility that this product complies with the following standards\* in accordance with the regulations of the undermentioned Directives\*\* testreport \*\*\* issuing test office \*\*\*\* measured/ guaranteed noise sound power level\*\*\*\*\*

**NL****CONFORMITEITSVERKLARING**

Wij verklaren als enige verantwoordelijke, dat dit product in overeenstemming is met de volgende normen\* conform de bepalingen van de richtlijnen\*\* keuringsinstantie \*\*\* uitgevoerd door \*\*\*\*Gemeten/ Gegarandeerd geluidsniveau\*\*\*\*\*

**ES****DECLARACION DE CONFORMIDAD**

Declaramos bajo nuestra exclusiva responsabilidad, que el presente producto cumple con las siguientes normas\* de acuerdo a lo dispuesto en las directrices\*\* Acta de revisión \*\*\* llevada a cabo por \*\*\*\*Nivel de potencia acústica medido/ garantizado\*\*\*\*\*

**SV****FÖRSÄKRAN OM ÖVERENSSTÄMMELSE**

Vi försäkrar på eget ansvar att denna produkt överensstämmer med följande standarder\* enligt bestämmelserna i direktiven\*\* provningsrapport \*\*\* genomfört av \*\*\*\*Uppmätt/ Garanterad ljudnivå\*\*\*\*\*

**NO****SAMSVARSEKTLÆRING**

Vi erklærer under eget ansvar at dette produkt samsvarer med følgende normer\* henhold til bestemmelsene i direktiv\*\* prøverapport \*\*\* utstilt av \*\*\*\*Målt/ Garantert lydeffektnivå\*\*\*\*\*

**PL****OŚWIADCZENIE O ZGODNOŚCI**

Oświadczamy z pełną odpowiedzialnością, że niniejszy produkt odpowiada wymogom następujących norm\* według ustaleń wytycznych\*\* sprawozdanie z kontroli technicznej \*\*\* przeprowadzone przez \*\*\*\* Zmierzony/ Gwarantowany poziom ciśnienia akustycznego\*\*\*\*\*

**HU****MEGEGYZŐSÉGI NYILATKOZAT**

Kizárólagos felelősségünk tudatában ezennel igazoljuk, hogy ez a termék kielégíti az alábbi szabványokban lefektetett követelményeket\* megfelel az alábbi irányelvek előírásainak\*\* Vizsgálati jegyzőkönyv \*\*\* a \*\*\*\* Mért/ Garantált zajszint\*\*\*\*\*

**LV****Atbilstības deklarācija**

Mēs, apakšā parakstījušies, ar šo deklarējam ar pilnu atbildību, ka šis produkts atbilst šādiem standartiem\* saskaņā ar zemāk minēto Direktīvu norādījumiem\*\* pārbaudes atskaite \*\*\* pārbaudi veikusi iestāde \*\*\*\* veikti mērījumi / garantēts skaņas slīpruma līmenis \*\*\*\*\*

**BG****ДЕКЛАРАЦИЯ ЗА СЪОТВЕТСТВИЕ**

Ние декларираме на собствена отговорност, че този продукт е в съответствие със следните норми\* съгласно предписанията на директиви\*\* ЕС-изпитание на образци\*\*\* проведено от \*\*\*\* измерено/ гарантирано ниво на силата на звука\*\*\*\*\*

**LT****Suderinamumo aktas**

Mes vienpusiškai garantuojame, kad šis produktas atitinka sekančius standartus\* pagal žemiau minimas Nuostatas\*\* EC tipo patikrą\*\*\* leista\*\*\*\* pamatuota/garantuota garso galios lygi\*\*\*\*\*

**RO****Declaratie de conformitate**

Declaram pe proprie raspundere ca acest produs corespunde urmatoarelor norme\*, conform dispozitiilor directivelor\*\*, raportului de verificare\*\*\* emis de autoritatea\*\*\*\*; presiune nivel de zgomot masurata/garantata\*\*\*\*\*

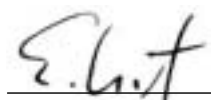
**P 600/ 1600 W**

\* EN 60335-1, EN 60335-2-41, EN 50081-1, EN 61000-3-2, EN 61000-3-3, EN 55014, EN ISO 3744  
\*\*98/ 37/ EG, 89/336/ EWG, 73/23/ EWG, 93/68/ EWG, 2000/14/ EG Annex VI, P<15KW

\*\*\* CE-DE 10-143 677

\*\*\*\* DE10 - TÜV Hannover/ Sachsen Anhalt e.V.

\*\*\*\*\* LWAm = 79 dB/1pW - LWAd = 84 dB/1pW



Erhard Krauss  
Technischer Vorstand / COO



Metabowerke GmbH  
Werk Meppen  
Daimlerstr. 1  
D - 49716 Meppen

## Free Manuals Download Website

<http://myh66.com>

<http://usermanuals.us>

<http://www.somanuals.com>

<http://www.4manuals.cc>

<http://www.manual-lib.com>

<http://www.404manual.com>

<http://www.luxmanual.com>

<http://aubethermostatmanual.com>

Golf course search by state

<http://golfingnear.com>

Email search by domain

<http://emailbydomain.com>

Auto manuals search

<http://auto.somanuals.com>

TV manuals search

<http://tv.somanuals.com>