



INSTALLATION INSTRUCTIONS FOR PART 98-9306

APPLICATIONS

BMW 3 SERIES 2006-2010

(Not for models with Factory Navigation)

98-9306

(Used For Heated Seat Models When
Using The 95-9306B)

KIT FEATURES

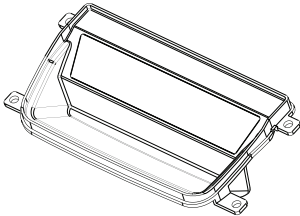
- Relocates Heated Seat Switches



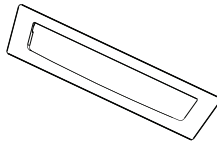
KIT COMPONENTS

- A) Pocket • B) Heated Seat Switch Trim Panel • C) Extension Harness

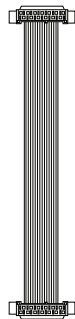
A



B



C



TOOLS REQUIRED

- Phillips Screwdriver • Panel Removal Tool • Small Flat Blade Screwdriver
• Torx Screwdriver



METRA. THE WORLD'S BEST KITS.™



1-800-221-0932



metraonline.com

© COPYRIGHT 2004-2010 METRA ELECTRONICS CORPORATION

Download from www.Somanuals.com. All Manuals Search And Download.



INSTALLATION INSTRUCTIONS FOR PART 98-9306

TABLE OF CONTENTS

DASH DISASSEMBLY

- **BMW 3 Series 2006-10** **1-2**

KIT ASSEMBLY

- **BMW 3 Series 2006-10** **3-4**

CAUTION: Metra recommends disconnecting the negative battery terminal before beginning any installation. All accessories, switches, and especially air bag indicator lights must be plugged in before reconnecting the battery or cycling the ignition.

***NOTE:** Refer also to the instructions included with the aftermarket radio.



KNOWLEDGE IS POWER

Enhance your installation and fabrication skills by enrolling in the most recognized and respected mobile electronics school in our industry. Log onto www.installerinstitute.com or call 800-354-6782 for more information and take steps toward a better tomorrow.

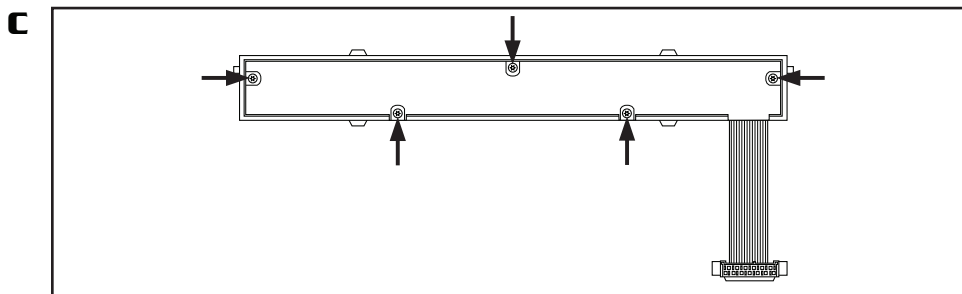
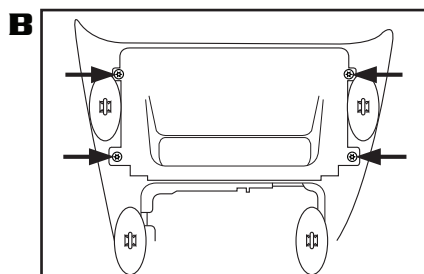
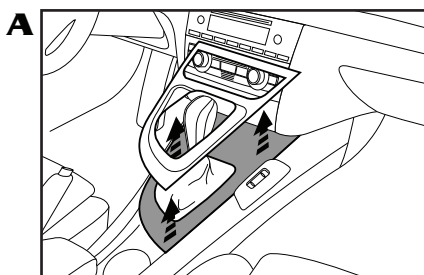


Metra recommends MECP certified technicians

98-9306 DASH DISASSEMBLY

BMW 3 SERIES 2006-2010

- 1** Carefully unclip and remove the shifter trim panel. (Fig. A)
- 2** Remove (4) Torx screws securing the pocket or ash tray assembly to the shifter trim panel. (Fig. B)
- 3** Unclip and remove the heated seat switch assembly from the climate control panel.
- 4** Remove (5) Torx screws securing the back cover on the heated seat switch assembly. (Fig. C)

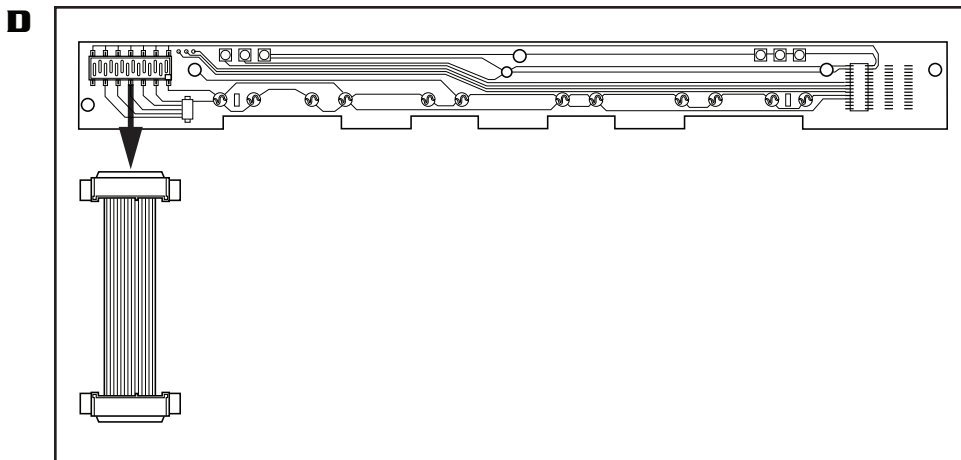


Continue to PG.2.....

98-9306 DASH DISASSEMBLY

BMW 3 SERIES 2006-2010

- 5** Remove the circuit board and unplug the factory harness. (Fig. D)

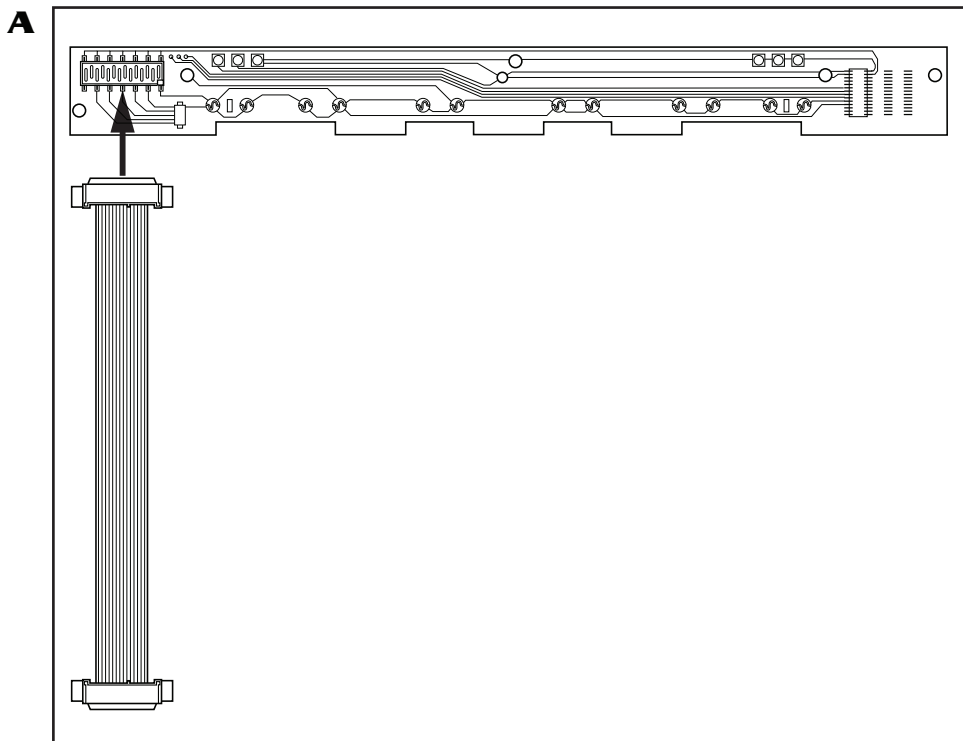


Continue to Kit Assembly.....

98-9306 KIT ASSEMBLY

BMW 3 SERIES 2006-2010

- 1 Plug the extension harness onto the circuit board. Then reassemble the heated seat switch assembly. (Fig. A)



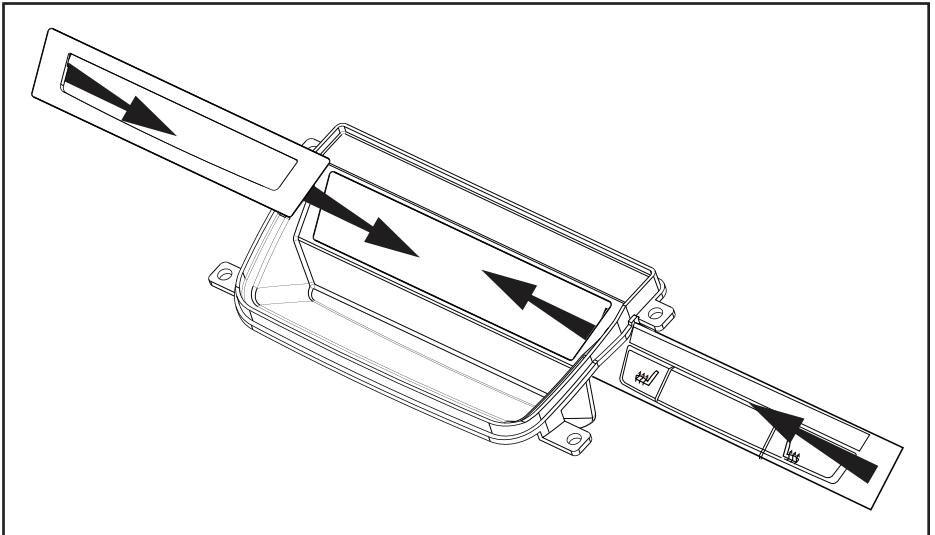
Continue to PG.4.....

98-9306 KIT ASSEMBLY

BMW 3 SERIES 2006-2010

- 2** Clip the heated seat switch trim panel into the pocket. (Fig. B)
- 3** Clip the heated seat switch assembly into the pocket/trim panel assembly. (Fig. B)
- 4** Reattach the 98-9306 pocket assembly to the shifter trim panel using the factory hardware.
- 5** Route the extension harness through the left side of the dash cavity and plug it into the climate control.

B





INSTRUCCIONES PARA LA INSTALACIÓN DE PARTE 98-9306

APLICACIONES

BMW SERIE 3 2006-2010

(No apto para modelos con navegación de fábrica)

98-9306

(Empleado para los modelos de asiento con calefacción cuando se utiliza el 95-9306B)

CARACTERÍSTICAS DEL KIT

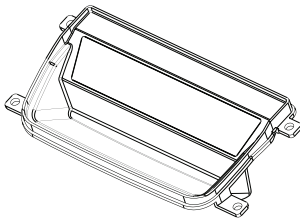
- Reubica interruptores del asiento con calefacción



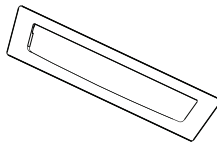
COMPONENTES DEL KIT

- A) Bolsillo
- B) Panel de terminación con interruptor para el asiento con calefacción
- C) Extension Harness

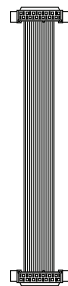
A



B



C



HERRAMIENTAS REQUERIDAS

- Destornillador Phillips
- Destornillador Torx
- Herramienta para retirar paneles
- Destornillador de hoja plana pequeño



METRA. THE WORLD'S BEST KITS.™



1-800-221-0932



metraonline.com

© COPYRIGHT 2004-2010 METRA ELECTRONICS CORPORATION



INSTRUCCIONES PARA LA INSTALACIÓN DE PARTE 98-9306

PÁGINA DE ÍNDICE

DESMONTAJE DEL TABLERO

- BMW Serie 3 2006-2010 1-2

MONTAJE DEL KIT

- BMW Serie 3 2006-2010 3-4

Precaución: Metra recomienda desconectar el terminal negativo de la batería antes de comenzar cualquier instalación. Todos los accesorios, interruptores y, especialmente, las luces indicadoras de airbag deben estar enchufados antes de volver a conectar la batería o comenzar el ciclo de ignición.

* **NOTA:** Consulte también las instrucciones incluidas con la radio del mercado de accesorios.



KNOWLEDGE IS POWER

Enhance your installation and fabrication skills by enrolling in the most recognized and respected mobile electronics school in our industry. Log onto www.installerinstitute.com or call 800-354-6782 for more information and take steps toward a better tomorrow.

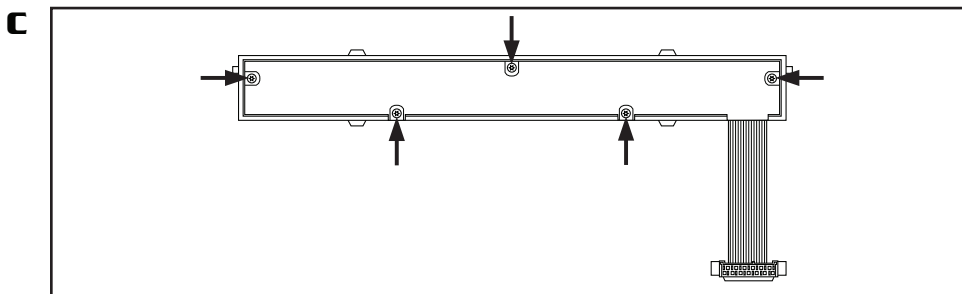
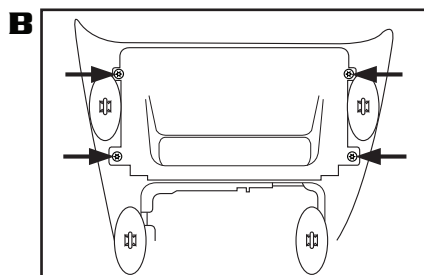
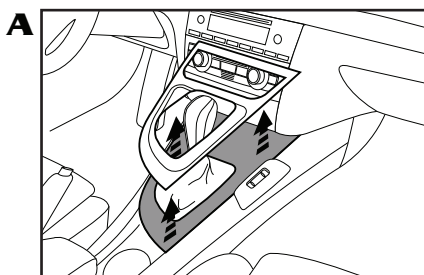


Metra recommends MECP certified technicians

98-9306 DESMONTAJE DEL TABLERO

BMW SERIE 3 2006-2010

- 1** Desenganche y retire con cuidado el panel de terminación de la palanca de velocidades. (Fig. A)
- 2** Retire (4) tornillos Torx que sujetan el conjunto del bolsillo o del cenicero en el panel de terminación de la palanca de velocidades. (Fig. B)
- 3** Desenganche y retire el conjunto del interruptor del asiento con calefacción del panel de control de clima.
- 4** Retire (5) tornillos Torx que sujetan la cubierta posterior sobre el conjunto del interruptor del asiento con calefacción. (Fig. C)

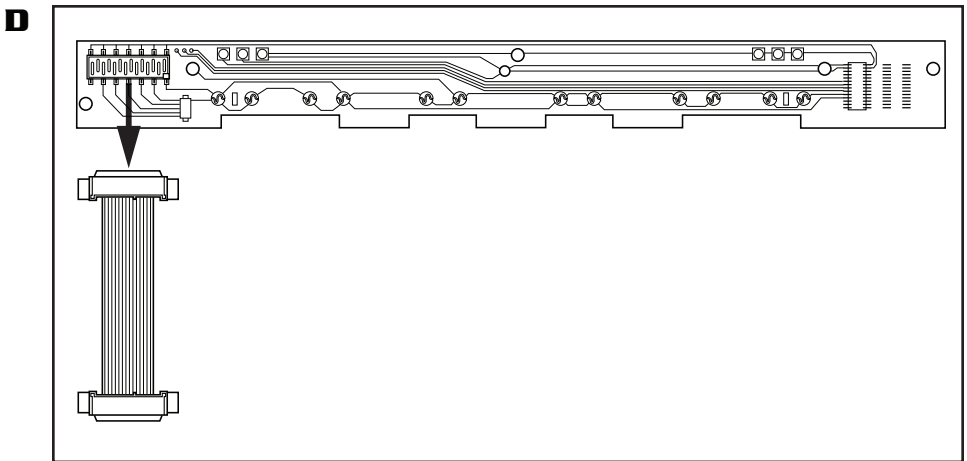


Continuar con la PG.2

98-9306 DESMONTAJE DEL TABLERO

BMW SERIE 3 2006-2010

- 5** Retire el tablero de circuitos y desenchufe el arnés de fábrica. (Fig. D)

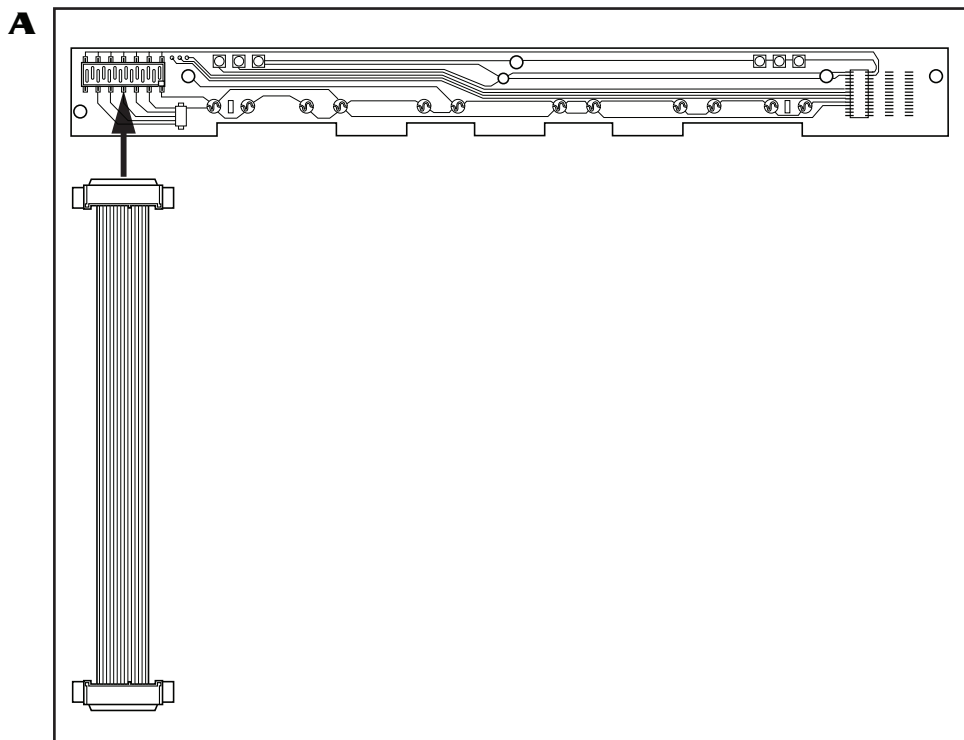


Continuar con la Asamblea Kit.....

98-9306 MONTAJE DEL KIT

BMW SERIE 3 2006-2010

- 1 Enchufe el arnés de extensión al tablero de circuitos. Luego vuelva a montar el conjunto del interruptor del asiento con calefacción. (Fig. A)



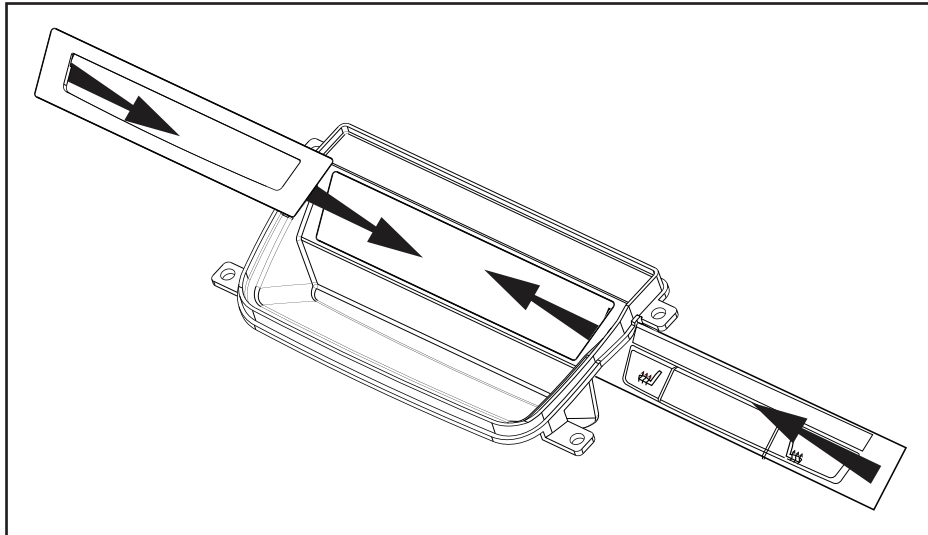
Continuar con la PG.4

98-9306 MONTAJE DEL KIT

BMW SERIE 3 2006-2010

- 2** Enganche el panel de terminación del interruptor del asiento con calefacción dentro del bolsillo. (Fig. B)
- 3** Enganche el conjunto del interruptor del asiento con calefacción dentro del conjunto del bolsillo/panel de terminación. (Fig. B)
- 4** Vuelva a colocar el conjunto del bolsillo 98-9306 en el panel de terminación de la palanca de velocidades usando los elementos de fábrica.
- 5** Coloque el arnés de extensión a través del lado izquierdo del hueco del tablero y enchúfelo en el control de clima.

B



Free Manuals Download Website

<http://myh66.com>

<http://usermanuals.us>

<http://www.somanuals.com>

<http://www.4manuals.cc>

<http://www.manual-lib.com>

<http://www.404manual.com>

<http://www.luxmanual.com>

<http://aubethermostatmanual.com>

Golf course search by state

<http://golfingnear.com>

Email search by domain

<http://emailbydomain.com>

Auto manuals search

<http://auto.somanuals.com>

TV manuals search

<http://tv.somanuals.com>