



INSTALLATION INSTRUCTIONS FOR PART 99-5026

APPLICATIONS

Ford Mustang 2001-2004
Ford Expedition (w/o NAV) 2003-2006
Ford Explorer 2002-2005
Lincoln Navigator (w/o NAV) 2003-2006
Lincoln Aviator 2002-2005
Mercury Mountaineer 2002-2005

99-5026

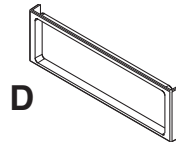
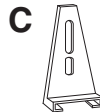
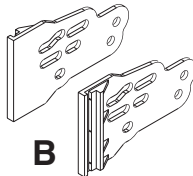
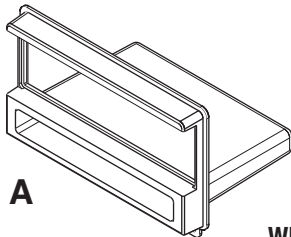


KIT FEATURES

- DIN head unit provision with pocket
- ISO DIN head unit provision with pocket

KIT COMPONENTS

A) Radio Housing B) ISO Brackets C) Rear Support Bracket D) ISO Trimplate E) (1) #8 X 3/8" Phillips Truss Head Screw



WIRING AND ANTENNA CONNECTIONS (Sold Separately)

Harness:

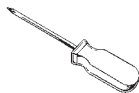
- 70-5519 - Ford amplified harness 1998-08
- 70-5520 - Ford harness 2003-up
- 70-5521 - Ford amplified harness 2003-up
- 70-1771 - Ford harness 1998-up

Antenna Adapter:

- Not required

TOOLS REQUIRED:

- Phillips Screwdriver • Socket wrench



1-800-221-0932



www.metraonline.com

© COPYRIGHT 2004-2009 METRA ELECTRONICS CORPORATION

TABLE OF CONTENTS

***Dash Disassembly* 1-5**

***Kit Assembly* 6-7**

***Final Assembly* 8**



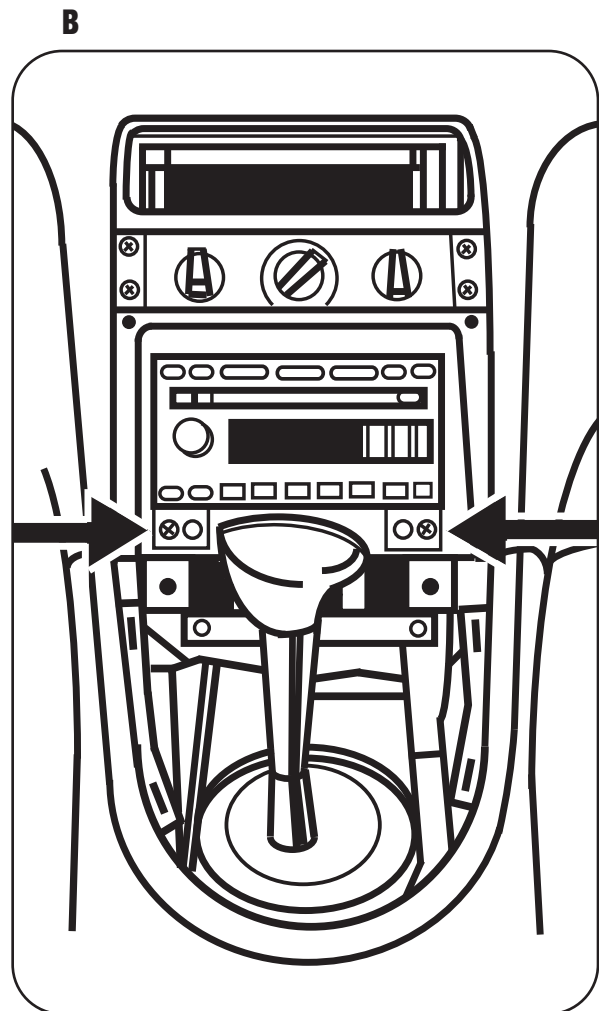
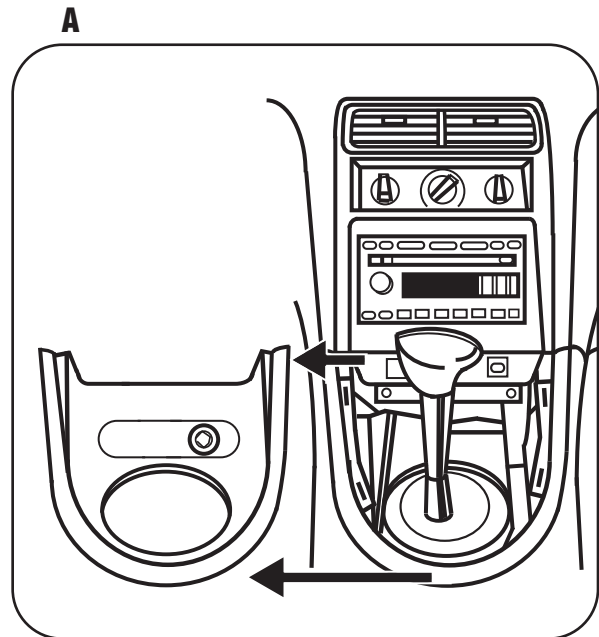
KNOWLEDGE IS POWER

Enhance your installation and fabrication skills by enrolling in the most recognized and respected mobile electronics school in our industry.

Log onto www.installerinstitute.com or call 800-354-6782 for more information and take steps toward a better tomorrow.

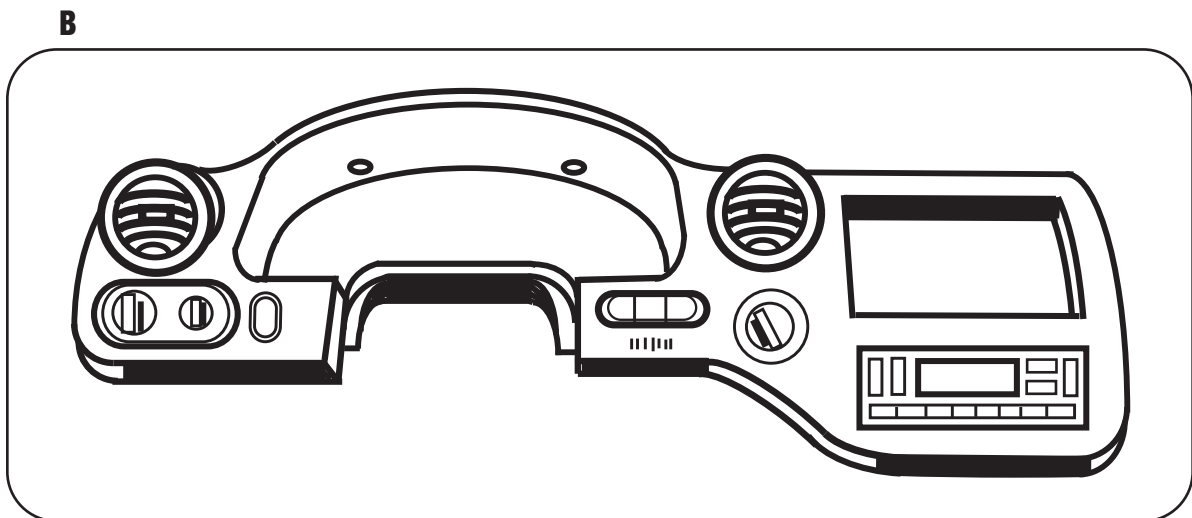
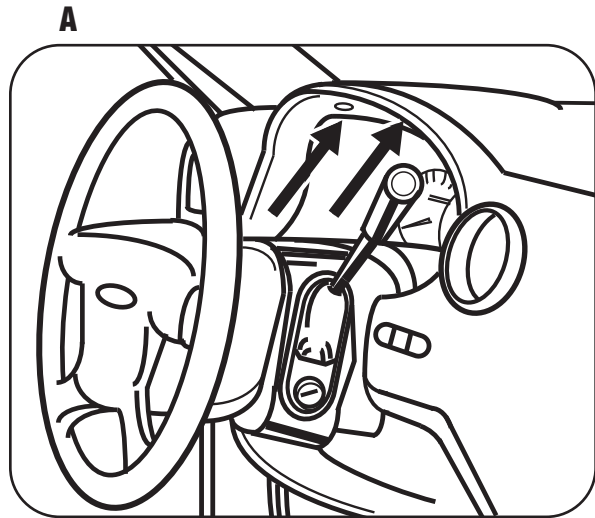
FORD MUSTANG 2001-2004

- 1 Disconnect the negative battery terminal to prevent an accidental short circuit.
- 2 Unclip and remove shift lever trim panel. (Figure A)
- 3 Unclip and remove the entire panel surrounding the radio and climate controls including the vents. (Figure B)
- 4 Remove (2) 9/32" screws securing radio. (Figure B)



FORD EXPEDITION 2003-2006

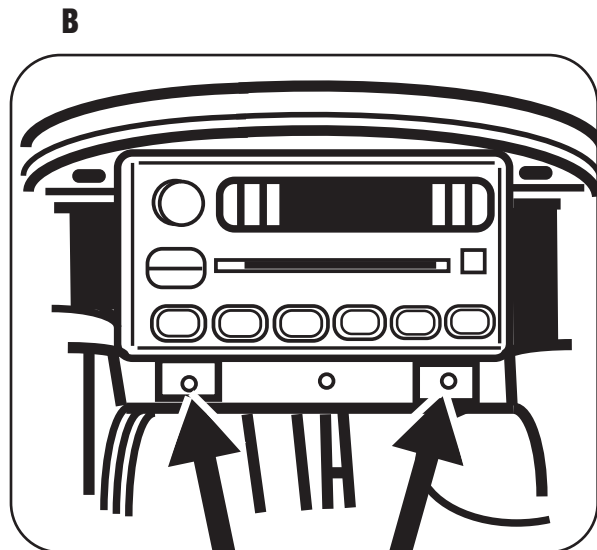
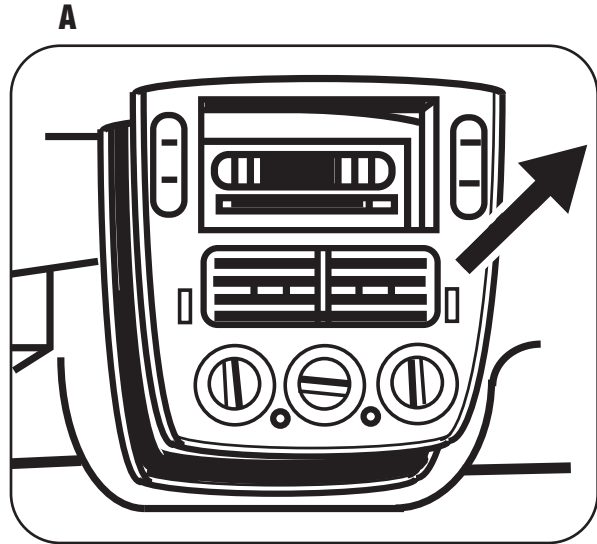
- 1 Disconnect the negative battery terminal to prevent an accidental short circuit.
- 2 Remove (2) 9/32" screws from above instrument cluster. (Figure A)
- 3 Unclip and remove entire panel surrounding radio, climate controls, and instrument cluster. (Figure B)
- 4 Remove (2) 9/32" screws securing radio.



FORD EXPLORER 2002-2005

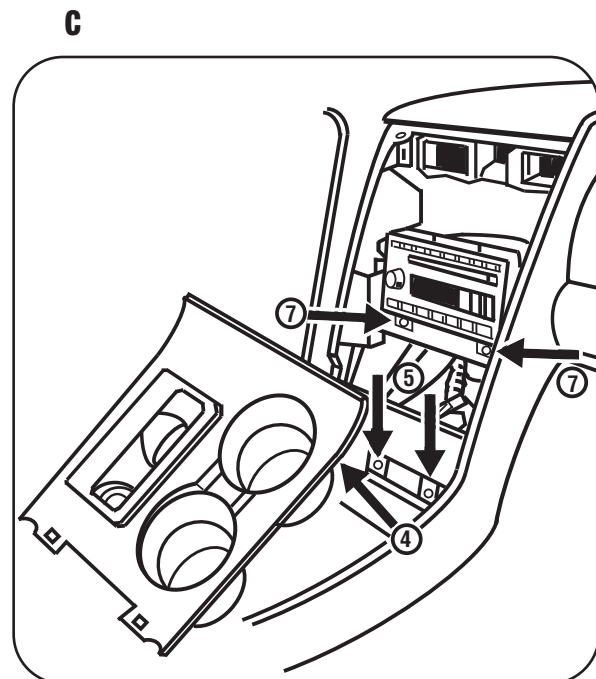
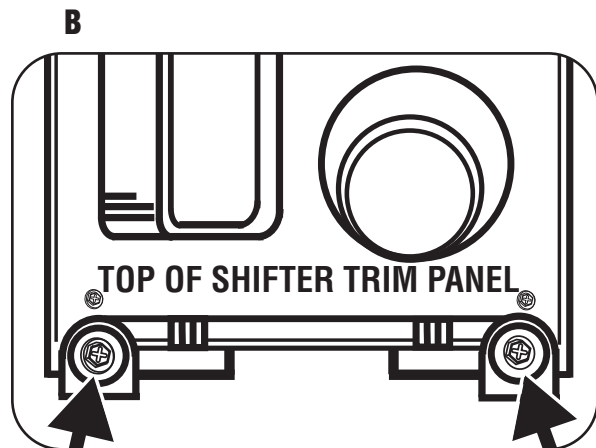
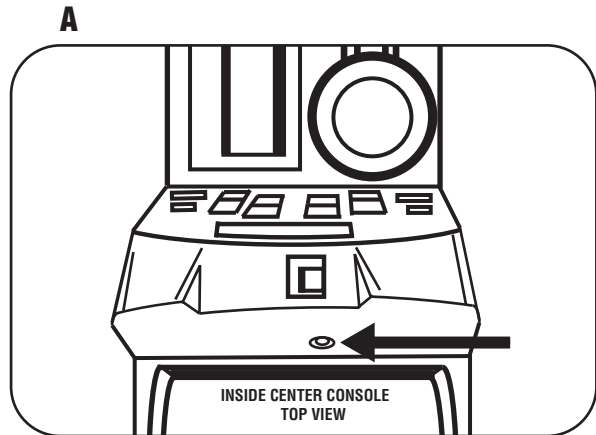
MERCURY MOUNTAINEER 2002-2005

- 1 Disconnect the negative battery terminal to prevent an accidental short circuit.
- 2 Unclip and remove entire panel surrounding radio including climate controls and vents. (Figure A)
- 3 Remove (2) 9/32" screws securing radio. (Figure B)



LINCOLN NAVIGATOR 2003-2006

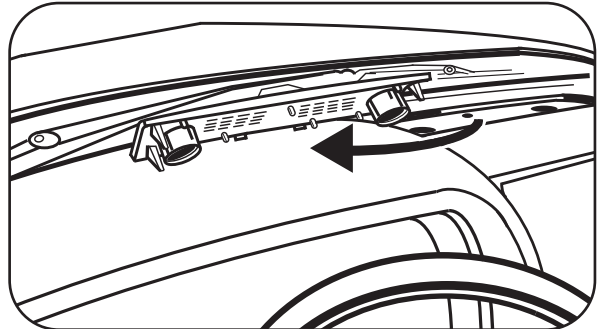
- 1 Disconnect the negative battery terminal to prevent an accidental short circuit.
- 2 Open center console and remove (1) push pin from back of power window switch panel. (Figure A)
- 3 Unclip and remove panel.
- 4 Remove (2) 9/32" screws exposed on shifter panel then unclip and move shifter panel off to side. (Figure B,C)
- 5 Remove (2) 9/32" screws exposed under ashtray assembly. (Figure C)
- 6 Unclip and remove entire panel surrounding climate controls and radio.
- 7 Remove (2) 9/32" screws securing radio. (Figure C)



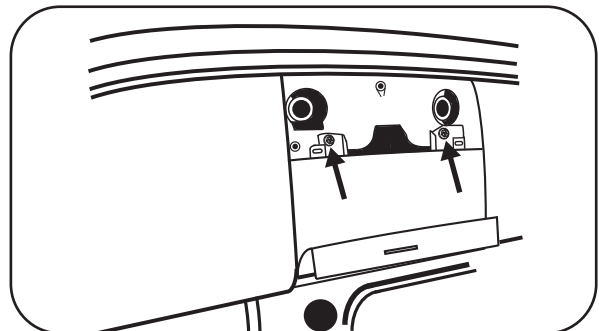
LINCOLN AVIATOR 2003-2005

- 1 Disconnect the negative battery terminal to prevent an accidental short circuit.
- 2 Unclip and remove vent panel above radio on top of dashboard. (Figure A)
- 3 Remove (2) 9/32" screws exposed under panel removed in step 1. (Figure B)
- 4 Unclip and remove panel around radio with door in it. (Figure C)
- 5 Unclip and remove vents below radio. (Figure D)
- 6 Remove (2) 9/32" screws securing radio. (Figure E)

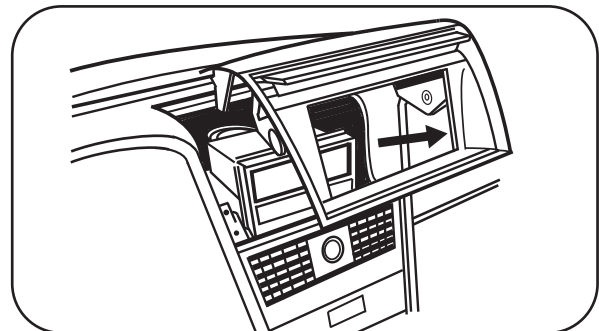
A



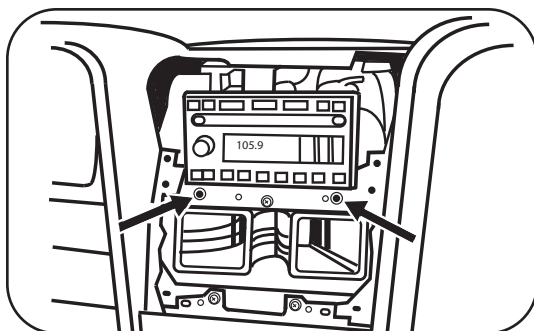
B



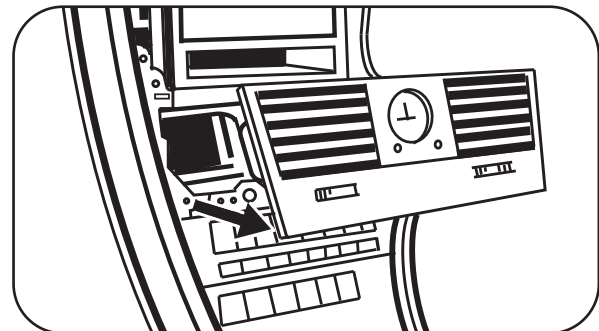
C



E



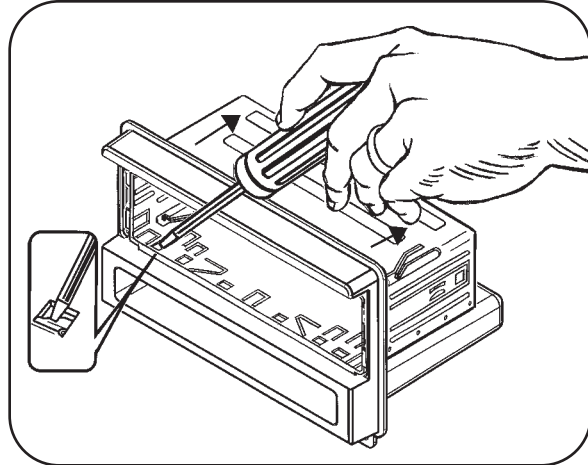
D



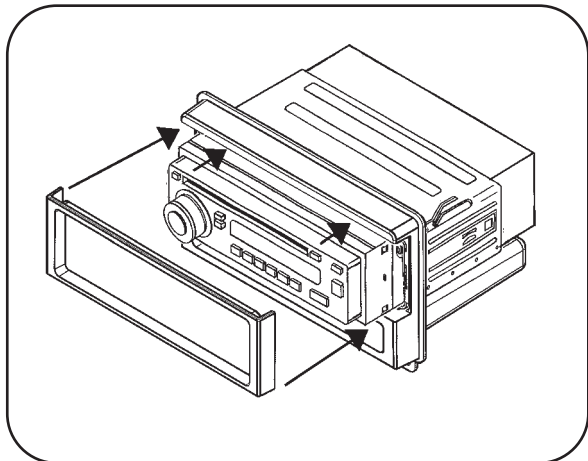
DIN HEAD UNIT PROVISION WITH POCKET

- 1 Slide the DIN cage into the housing and secure by bending the metal locking tabs down. (Figure A)
- 2 Slide the aftermarket head unit into the cage and secure. Snap the trim-plate into the radio housing. (Figure B)
- 3 Thread the rear support bracket onto the back of the head unit (or cage) and secure with the mounting nut supplied. (Figure C)
- 4 **NOTE:** On Ford Expedition and Lincoln Navigator DIN head and ISO kit assemblies, you must cut the Rear Support Bracket for clearance. (Figure D)

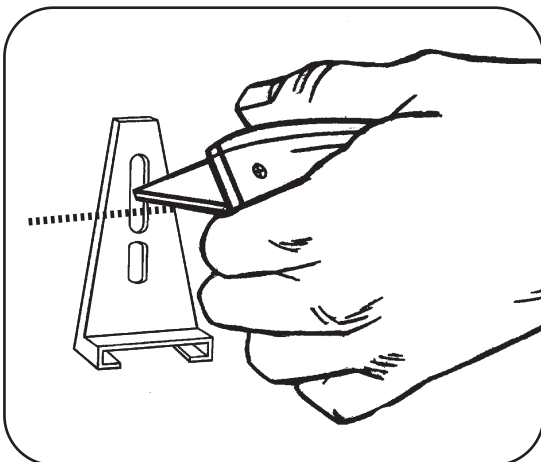
A



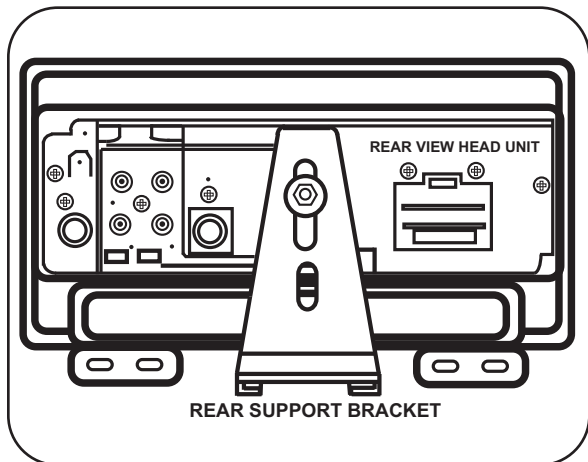
B



D

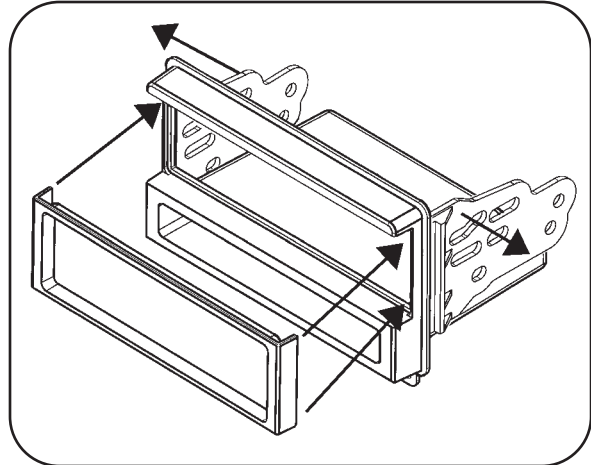


C

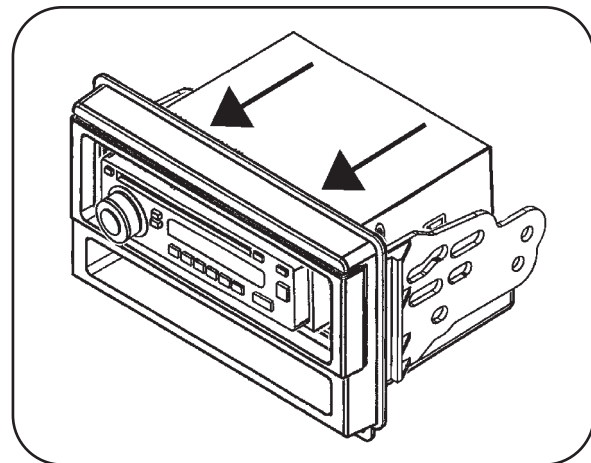


ISO DIN HEAD UNIT PROVISION WITH POCKET

1 Snap the trim plate into the radio housing. Attach the ISO brackets to the inner lip of the housing. (Figure A)

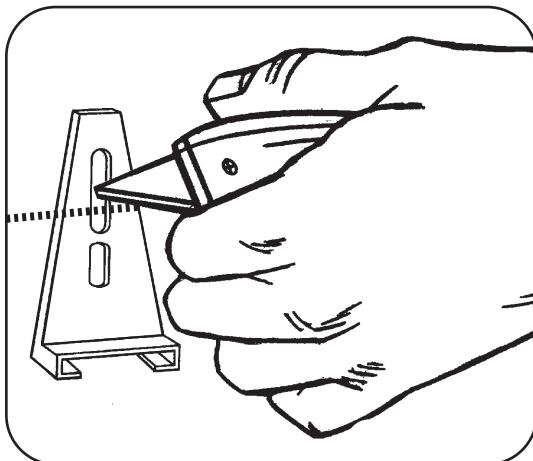
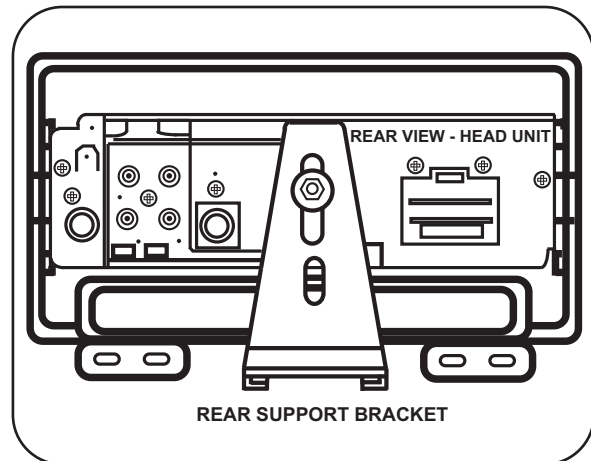
A


2 Slide the head unit/bracket assembly into the radio opening and align the holes in the head unit with the holes in the ISO brackets and mount the unit to the brackets with the screws supplied with the unit. (Figure B)

B


3 Thread the rear support bracket onto the back of the head unit (or cage) and secure with the mounting nut supplied. (Figure C)

4 **NOTE:** On Ford Expedition and Lincoln Navigator DIN head and ISO kit assemblies, you must cut the Rear Support Bracket for clearance. (Figure D)

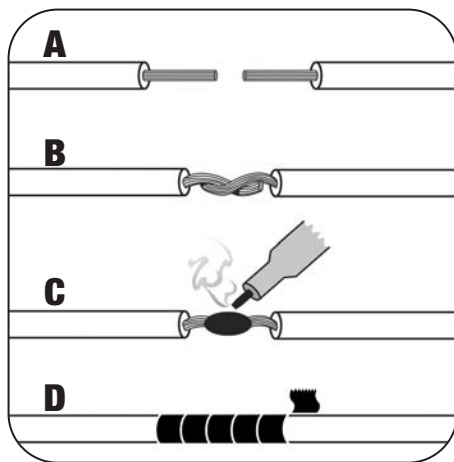
D

C


FINAL ASSEMBLY

- 1** Locate the factory wiring harness in the dash and make the connection as shown. Metra recommends using the proper mating adapter and making the connections as shown. (Isolate and individually tape off the ends of any unused wires to prevent electrical short circuit.)
- 2** Re-connect the negative battery terminal and test the unit for proper operation.
- 3** Reassemble radio and dash assemblies in reverse order of disassembly.

FINAL WIRING CONNECTIONS

Make wiring connections using the EIA color code chart shown below and the instructions included with the head unit. Metra recommends making connections as shown below; Strip, Splice, Solder, Tape. Isolate and individually tape off ends of any unused wires to prevent electrical short circuit.



- A) Strip wire ends back 1/2"**
- B) Twist ends together**
- C) Solder**
- D) Tape**

METRA / EIA WIRING CODE

12V Ignition / Acc . . . Red	Right Front (+) Gray
12V Batt / Memory . . Yellow	Right Front (-) Gray / Black
Ground Black*	Left Front (+) White
Power Antenna Blue	Left Front (-) White / Black
Amp Turn-On Blue / White	Right Rear (+) Violet
Amp Ground Black / White	Right Rear (-) Violet / Black
Illumination Orange	Left Rear (+) Green
Dimmer Orange / White	Left Rear (-) Green / Black

***NOTE:** When Black a wire is not present, ground radio to vehicle chassis.
All colors may not be present on all leads due to manufacturer's specifications.



INSTRUCCIONES DE INSTALACIÓN PARA LA PIEZA 99-5026

APLICACIONES
Ford Mustang 2001-2004
Ford Expedition (w/o N AV) 2003-2006
Ford Explorer 2002-2005
Lincoln Navigator (w/o N AV) 2003-2006
Lincoln Aviator 2002-2005
Mercury Mountaineer 2002-2005

99-5026

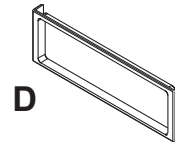
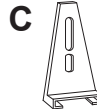
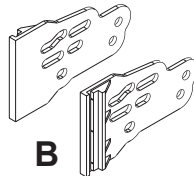
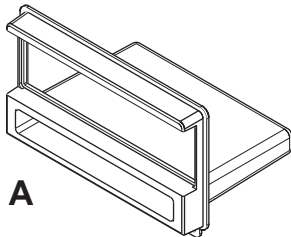


CARACTERÍSTICAS DEL KIT

- Accesorio para unidades centrales DIN con bolsillo
- Accesorio para unidades centrales DIN ISO con bolsillo

COMPONENTES DEL KIT

A) Alojamiento del radio B) Soportes ISO C) Soporte de apoyo trasero D) Placa de terminación ISO
E) (1) tornillo de cabeza rebajada Phillips n.º 8 de 3/8 in



CONEXIONES DE CABLEADO Y ANTENA (se venden por separado)

Arnés:

- Arnés amplificado de Ford 70-5519 1998-08
- Arnés de Ford 70-5520 2003 y modelos posteriores
- Arnés amplificado de Ford 70-5521 2003 y modelos posteriores
- Arnés de Ford 70-1771 1998 y modelos posteriores

Adaptador de antena:

- Opcional

HERRAMIENTAS REQUERIDAS:

Destornillador Phillips • Llave de tubo



1-800-221-0932



www.metraonline.com

© COPYRIGHT 2004-2009 METRA ELECTRONICS CORPORATION

INDICE

<i>Desmontaje del tablero</i>	1-5
<i>Montaje del kit</i>	6-7
<i>Montaje final</i>	8



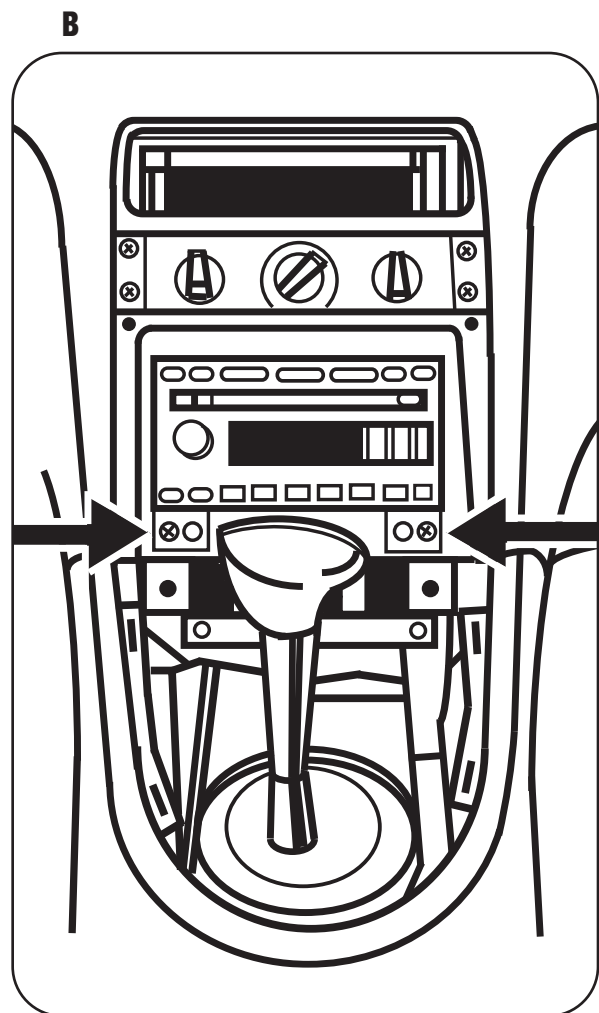
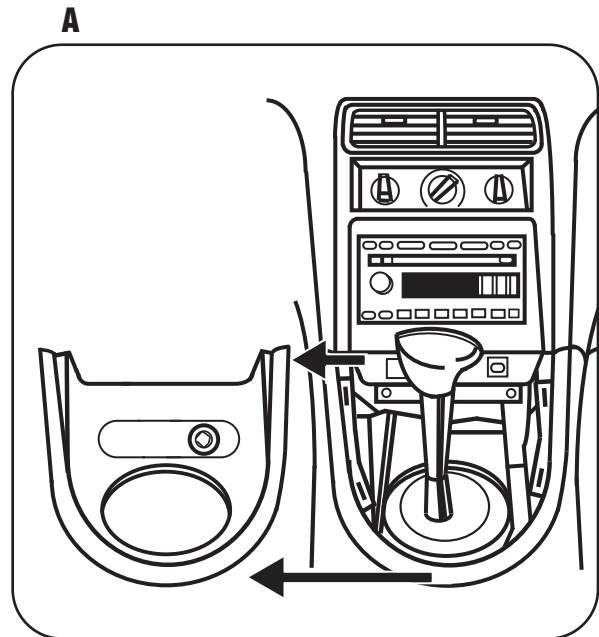
CONOCIMIENTO ES PODER

Convierta su hobby en una carrera en Installer Institute, el líder educativo de la industria de dispositivos electrónicos portátiles.

Regístrese en www.installerinstitute.com o llame al 800-354-6782 para obtener más información y empiece su nueva carrera hoy mismo.

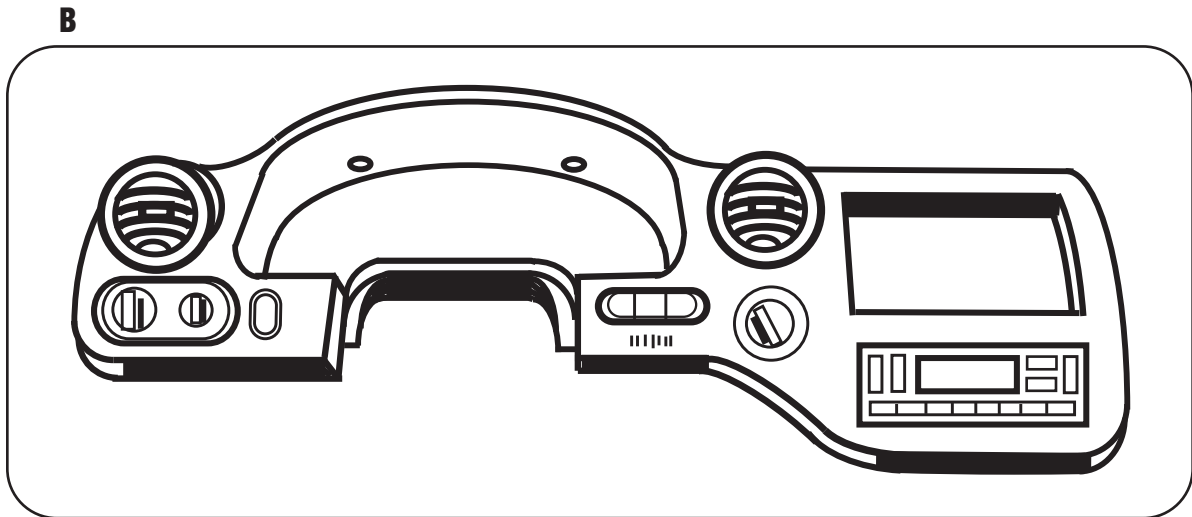
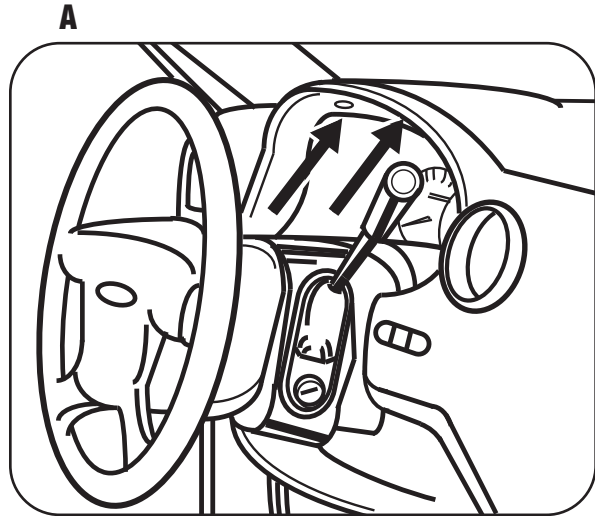
FORD MUSTANG 2001-2004

- 1** Desconecte el terminal negativo de la batería, a fin de evitar un cortocircuito accidental.
- 2** Desenganche y retire el panel de terminación de la palanca de velocidades. (Figura A)
- 3** Desenganche y retire todo el panel que rodea el radio y los controles de clima, incluidas las rejillas de ventilación. (Figura B)
- 4** Retire (2) tornillos de 9/32 in que sujetan el radio. (Figura B)



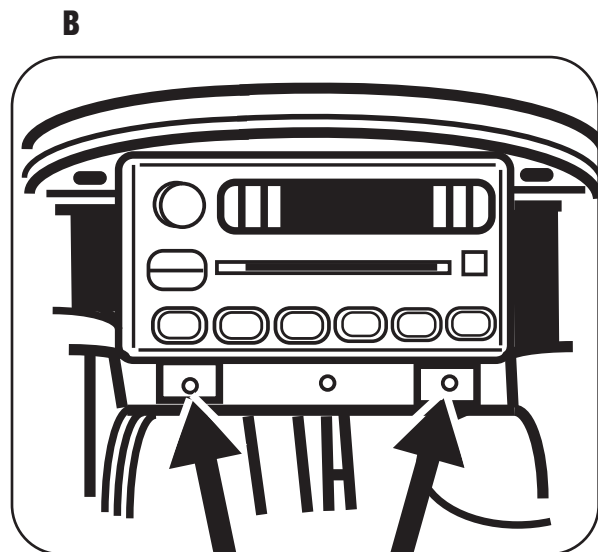
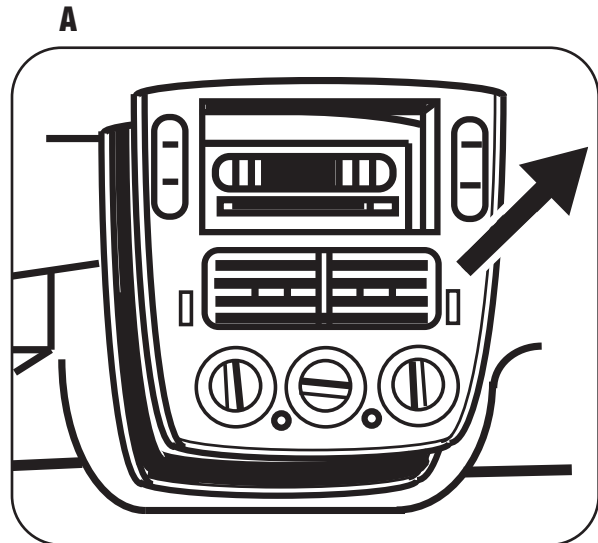
FORD EXPEDITION 2003-2006

- 1 Desconecte el terminal negativo de la batería, a fin de evitar un cortocircuito accidental.
- 2 Retire (2) tornillos de 9/32 in que se encuentran arriba del grupo de instrumentos. (Figura A)
- 3 Desenganche y retire todo el panel que se encuentra alrededor del radio, los controles de clima y el grupo de instrumentos. (Figura B)
- 4 Retire (2) tornillos de 9/32 in que sujetan el radio.



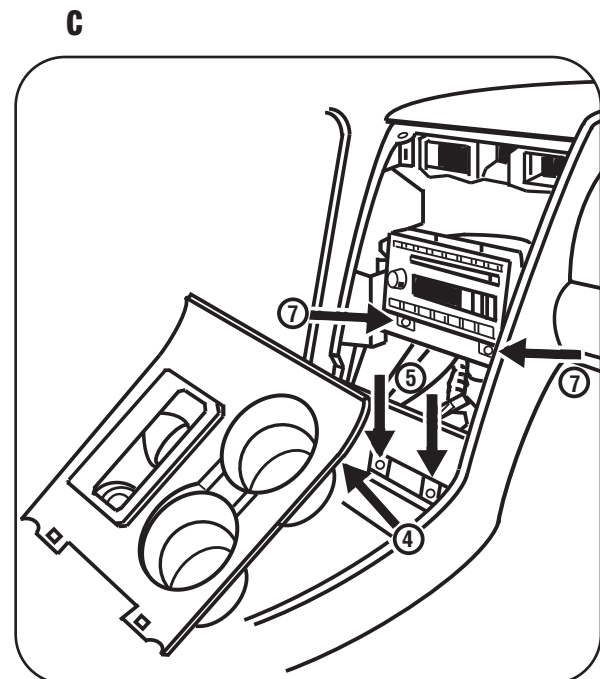
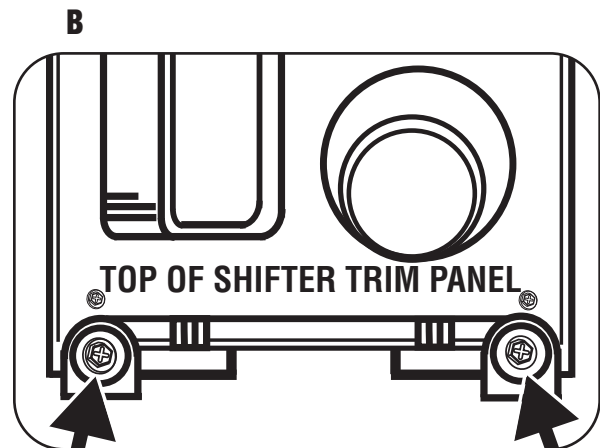
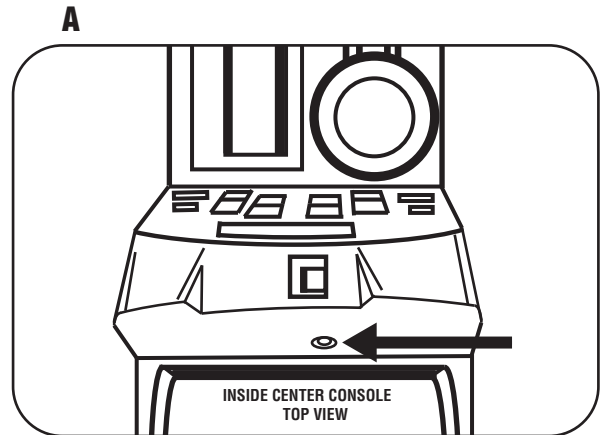
FORD EXPLORER 2002-2005**MERCURY MOUNTAINEER 2002-2005**

- 1** Desconecte el terminal negativo de la batería, a fin de evitar un cortocircuito accidental.
- 2** Desenganche y retire todo el panel que rodea el radio, incluidos los controles de clima y las rejillas de ventilación. (Figura A)
- 3** Retire (2) tornillos de 9/32 in que sujetan el radio. (Figura B)



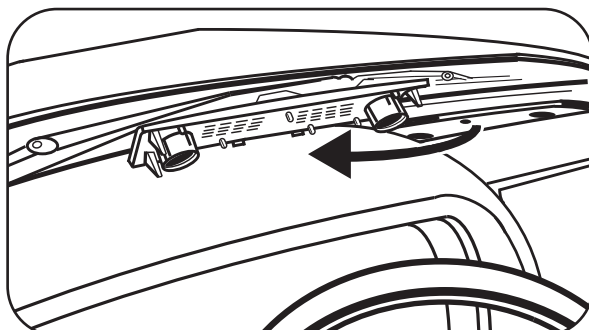
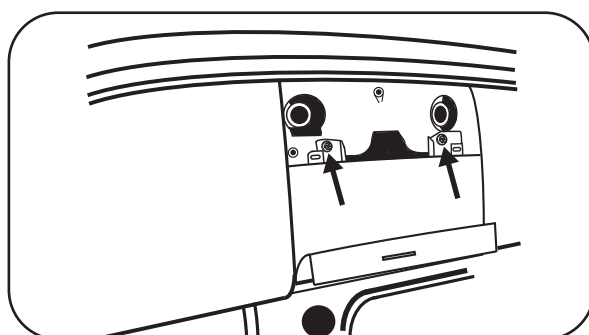
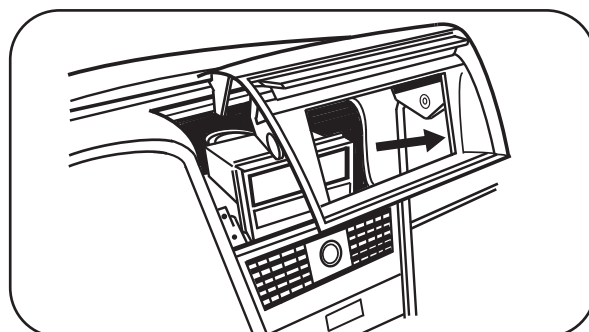
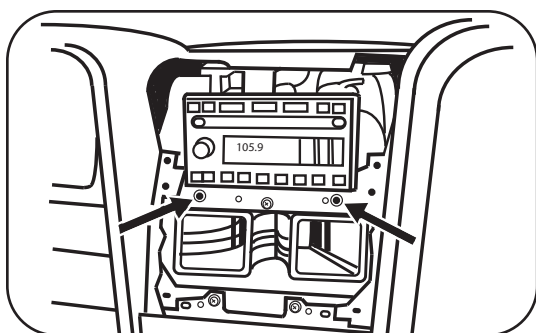
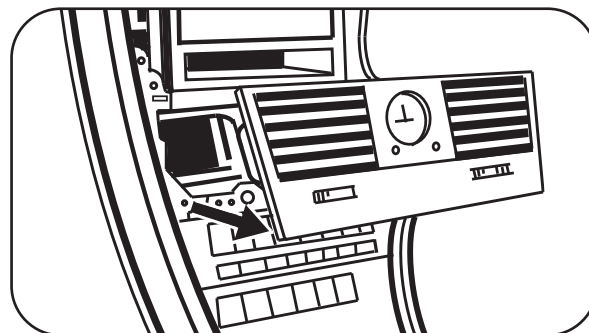
LINCOLN NAVIGATOR 2003-2006

- 1 Desconecte el terminal negativo de la batería, a fin de evitar un cortocircuito accidental.
- 2 Abra la consola central y retire (1) tachuela de la parte posterior del panel de interruptores del alza-cristales. (Figura A)
- 3 Desenganche y retire el panel.
- 4 Retire (2) tornillos de 9/32 in expuestos en el panel de la palanca de velocidades y, luego, desenganche y mueva el panel de la palanca de velocidades hacia un lado. (Figuras B, C)
- 5 Retire (2) tornillos de 9/32 in expuestos que se encuentran debajo del conjunto del cenicero. (Figura C)
- 6 Quite a presión y retire todo el panel que rodea los controles de clima y el radio.
- 7 Retire (2) tornillos de 9/32 in que sujetan el radio. (Figura C)



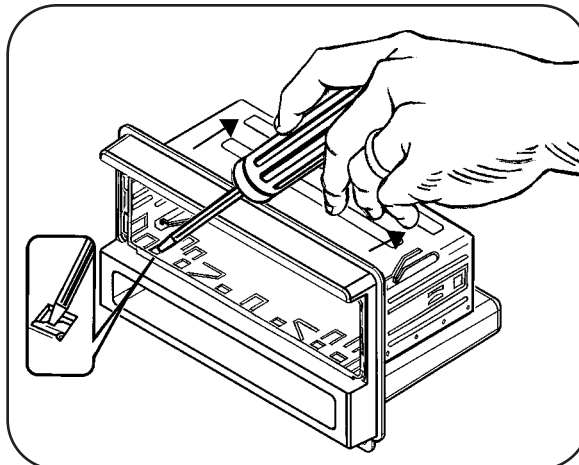
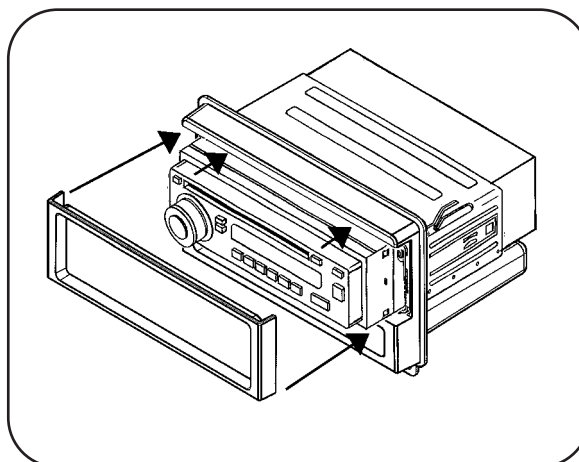
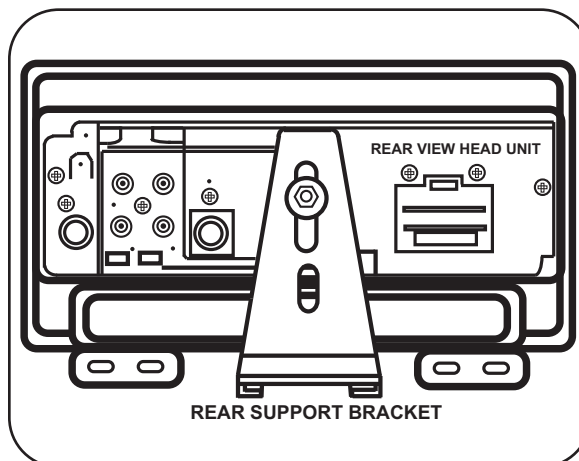
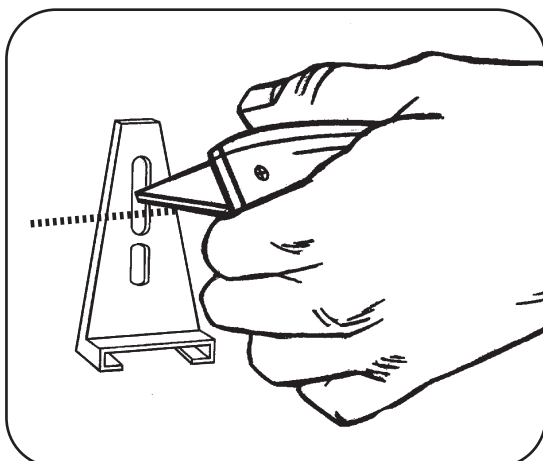
LINCOLN AVIATOR 2003-2005

- 1** Desconecte el terminal negativo de la batería, a fin de evitar un cortocircuito accidental.
- 2** Desenganche y retire el panel de la rejilla de ventilación que se encuentra arriba del radio, en la parte superior del tablero. (Figura A)
- 3** Retire (2) tornillos de 9/32 in expuestos que se encuentran debajo del panel que se retiró en el paso 1. (Figura B)
- 4** Desenganche y retire el panel que se encuentra alrededor del radio con la puerta incluida. (Figura C)
- 5** Desenganche y retire las rejillas de ventilación que se encuentran debajo del radio. (Figura D)
- 6** Retire (2) tornillos de 9/32 in que sujetan el radio. (Figura E)

A

B

C

E

D


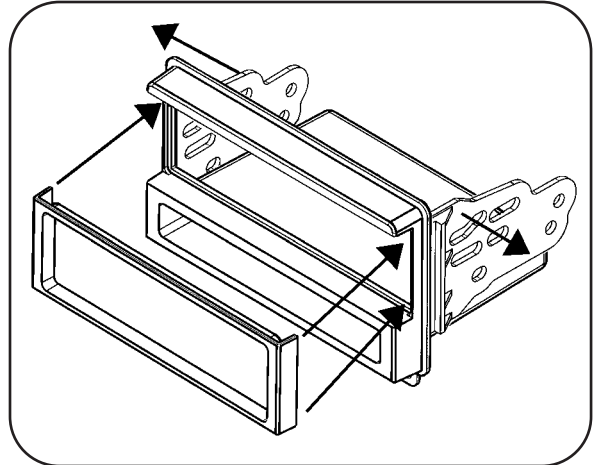
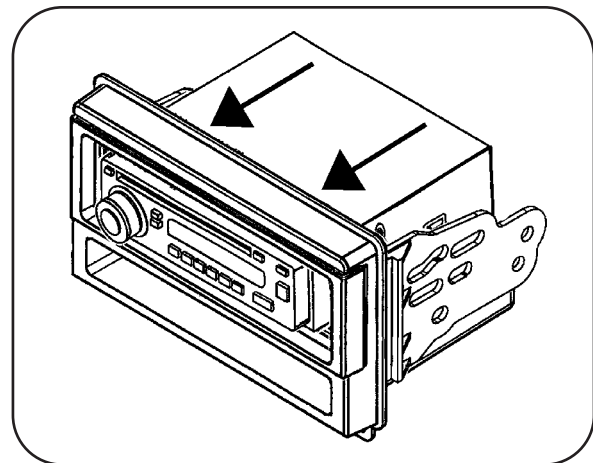
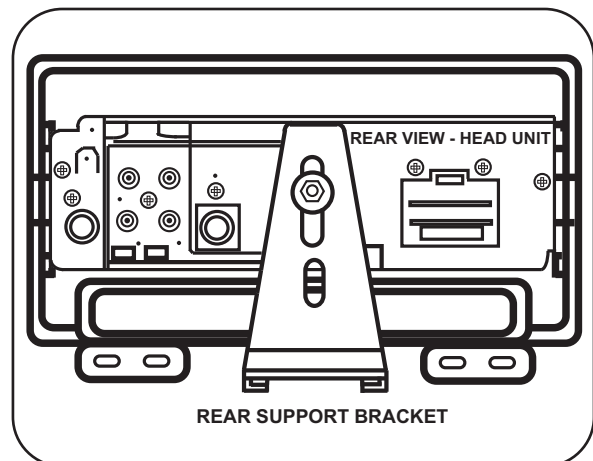
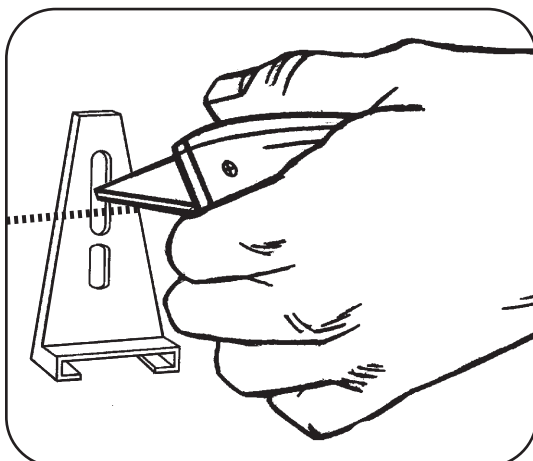
ACCESORIO PARA UNIDADES CENTRALES DIN CON BOLSILLO

- 1 Deslice la caja DIN en el alojamiento y sujétela doblando las lengüetas de cierre de metal hacia abajo. (Figura A)
- 2 Deslice la unidad central de posventa en la caja y sujétela. Coloque a presión la placa de terminación en el alojamiento del radio. (Figura B)
- 3 Pase el soporte de apoyo trasero sobre la parte posterior de la unidad central (o caja) y sujételo con la tuerca de montaje suministrada. (Figura C)
- 4 **NOTA:** Para los conjuntos de centrales DIN y de kit ISO de los modelos Ford Expedition y Lincoln Navigator, debe cortar el soporte de apoyo trasero para obtener espacio libre. (Figura D)

A

B

C

D


ACCESORIO PARA UNIDADES CENTRALES DIN ISO CON BOLSILLO

- 1 Coloque a presión la placa de terminación en el alojamiento del radio. Coloque los soportes ISO en el reborde interno del alojamiento. (Figura A)
- 2 Deslice el conjunto de la unidad central/soporte en la abertura del radio y alinee los orificios de la unidad central con los orificios de los soportes ISO y monte la unidad en los soportes con los tornillos suministrados con la unidad. (Figura B)
- 3 Pase el soporte de apoyo trasero sobre la parte posterior de la unidad central (o caja) y sujételo con la tuerca de montaje suministrada. (Figura C)
- 4 **NOTA:** Para los conjuntos de centrales DIN y de kit ISO de los modelos Ford Expedition y Lincoln Navigator, debe cortar el soporte de apoyo trasero para obtener espacio libre. (Figura D)

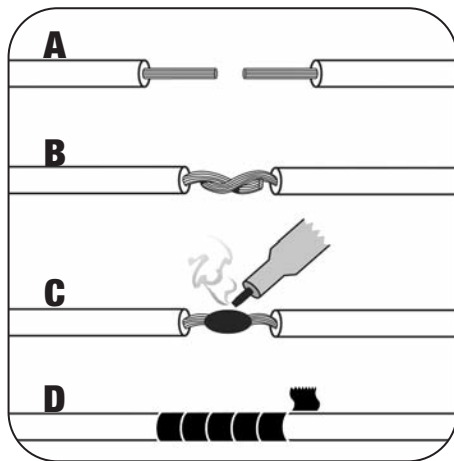
A

B

C

D


MONTAJE FINAL

- 1** Ubique el arnés del cableado de fábrica en el tablero y realice las conexiones como se muestra. Metra recomienda usar el adaptador de acoplamiento adecuado y realizar las conexiones como se muestra. (Aísle y encinte individualmente los extremos de cualquier cable que no esté en uso a fin de evitar un cortocircuito eléctrico).
- 2** Vuelva a conectar el terminal negativo de la batería y pruebe la unidad para verificar que funcione correctamente.
- 3** Vuelva a montar los conjuntos del radio y tablero en forma inversa al desmontaje.

CONEXIONES DE CABLEADO FINALES

Realice las conexiones de cableado utilizando el cuadro de códigos de colores de la Alianza de industrias electrónicas (Electronic Industries Alliance, EIA) que se muestra a continuación y las instrucciones incluidas con la unidad central. Metra recomienda realizar las conexiones como se muestra a continuación: Pelar, empalmar, soldar, encintar. Aísle y encinte individualmente los extremos de cualquier cable que no esté en uso, a fin de evitar un cortocircuito eléctrico.



- A) Pele 1/2 in de los extremos de los cables.**
- B) Tuerza los extremos juntos.**
- C) Suelde.**
- D) Encinte.**

CODIGO DE CABLEADO DE METRA/EIA

Ignición de 12 V/Acc.....Rojo	Parte delantera derecha (+).....Gris
Batería de 12 V/memoria.....Amarillo	Parte delantera derecha (-).....Gris/negro
Conexión a tierra.....Negro*	Parte delantera izquierda (+).....Blanco
Antena eléctrica.....Azul	Parte delantera izquierda (-).....Blanco/negro
Encendido Amp.....Azul/blanco	Parte trasera derecha (+).....Violeta
Conexión a tierra Amp.....Negro/blanco	Parte trasera derecha (-).....Violeta/negro
Iluminación.....Naranja	Parte trasera izquierda (+).....Verde
Atenuador.....Naranja/blanco	Parte trasera izquierda (-).....Verde/negro

***NOTA:** Cuando no haya un cable negro, conecte a tierra el radio con el chasis del vehículo.

Es posible que no se encuentren todos los colores en todos los conductores como consecuencia de las especificaciones del fabricante.

Free Manuals Download Website

<http://myh66.com>

<http://usermanuals.us>

<http://www.somanuals.com>

<http://www.4manuals.cc>

<http://www.manual-lib.com>

<http://www.404manual.com>

<http://www.luxmanual.com>

<http://aubethermostatmanual.com>

Golf course search by state

<http://golfingnear.com>

Email search by domain

<http://emailbydomain.com>

Auto manuals search

<http://auto.somanuals.com>

TV manuals search

<http://tv.somanuals.com>