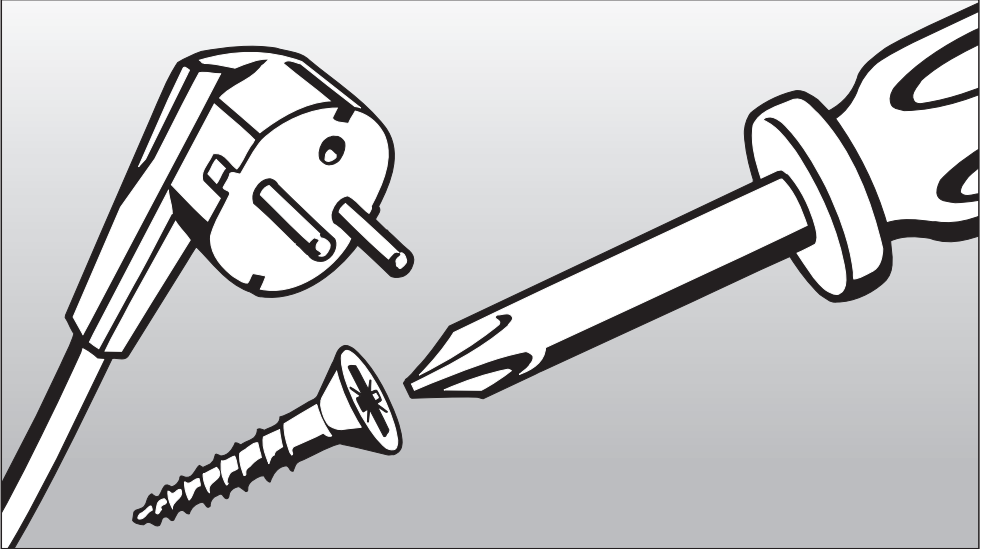
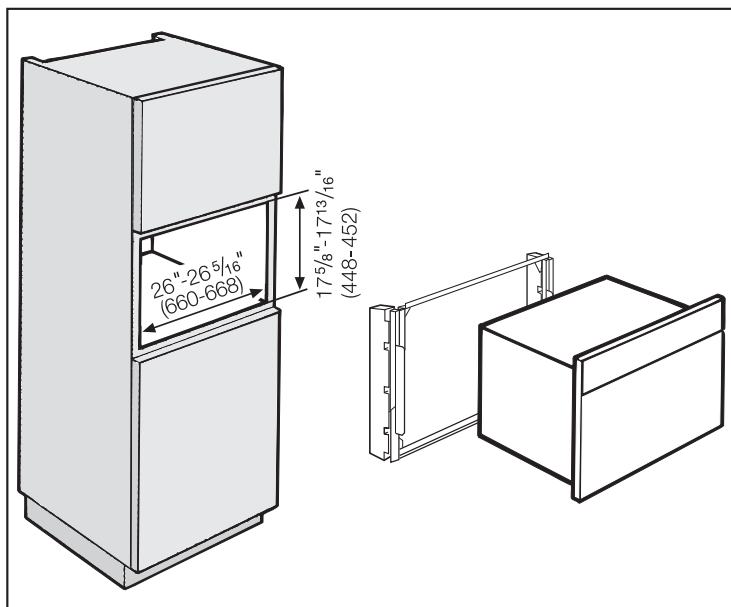
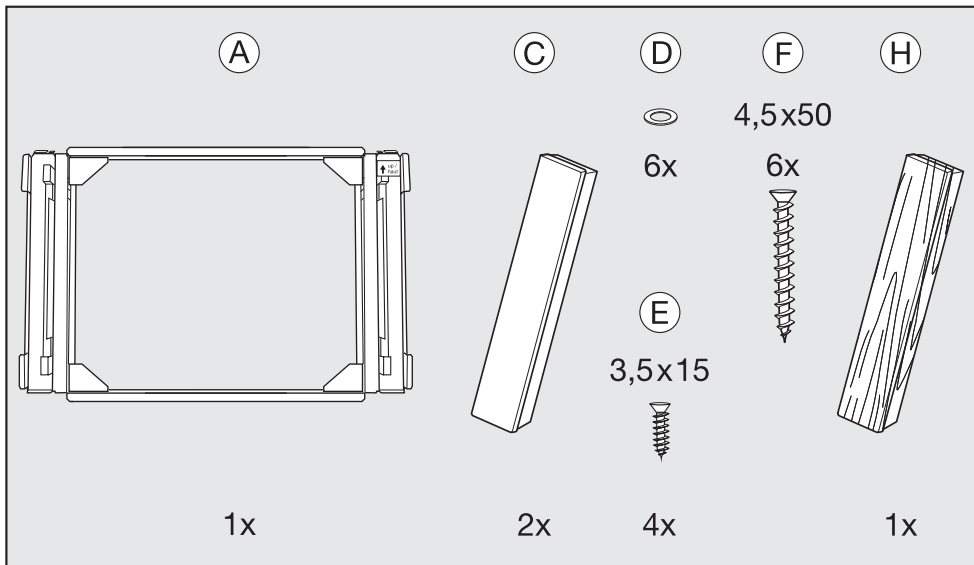


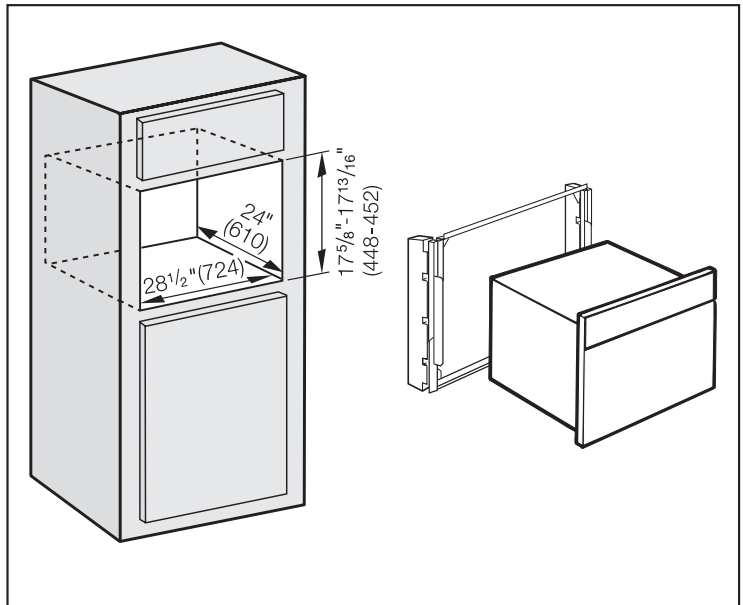
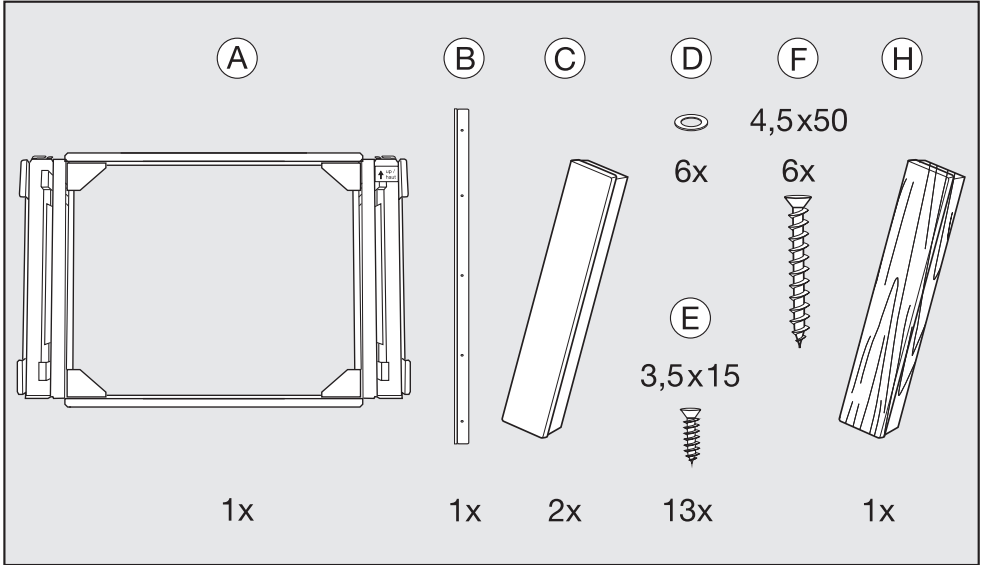
EBA 4470  
EBA 4476



Montageanweisung  
Installation Instructions  
Instructions d'installation  
Instrucciones de Instalación

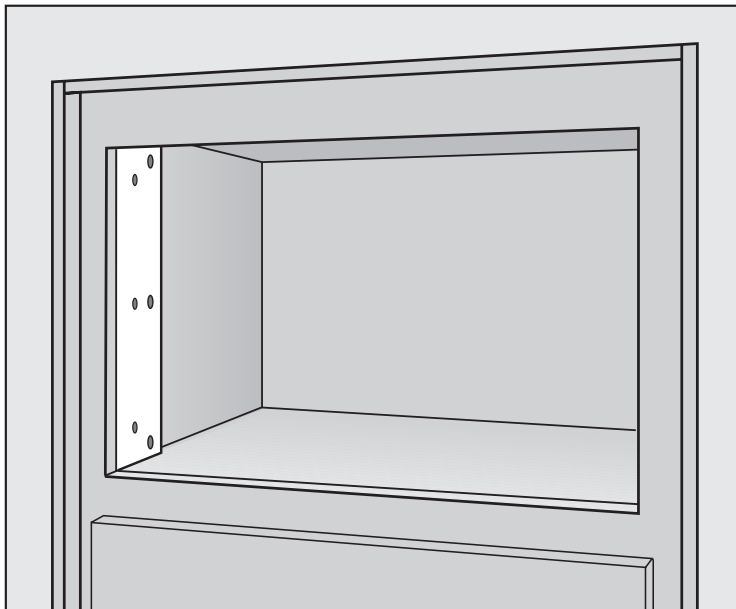
# EBA 4470 (70 cm)





## EBA 4476 (30")

---



de – deutsch

**Achtung! EBA 4476 (30"):**  
**Wenn der Frontausschnitt seitlich nicht bündig mit den Außenwänden des Schrankes ist:**

Die Innenseiten des Schrankumbaus müssen jeweils mit einem Holzstück aufgefüttert werden, so dass die seitlichen Kanten des Frontausschnittes mit dem eingesetzten Holzstück bündig sind.  
Die beiden Holzstücke müssen eine Tiefe von mind. 70 mm haben und in der Höhe der Nischenhöhe entsprechen.

## en – English

**Important! EBA 4476 (30"):**  
**If the sides of the front cut-out are not flush with the external walls of the trim kit:**

A wooden filler panel will be required inside the trim kit on either side of the unit.

The filler panels must be at least 2 <sup>3</sup>/<sub>4</sub>" (70 mm) deep and the same height as the niche.

## es – español

**Importante! EBA 4476 (30"):**  
**Si los lados del recorte delantero no están al ras con las paredes externas de la chambrana:**

Se requerirá un panel de relleno de madera dentro de la chambrana, de cada lado de la unidad.

Los paneles de relleno deberán ser de por lo menos de 70 mm de profundidad y tener la misma altura que el nicho.

## fr – française

**Important ! EBA 4476 (30 ") :**  
**Si les côtés du trou de découpage ne sont pas alignés avec les bords extérieurs de la garniture :**

Il faudra y fixer un panneau intercalaire de chaque côté, de même hauteur et d'au moins 70 mm de profondeur.

# CVA 4xxx + EBA 4470 (70 cm) / EBA 4476 (30")

---

## de – deutsch

### **Achtung! Einbau eines CVA 4xxx in einen EBA 4470 (70 cm) oder EBA 4476 (30")**

An der rechten Seite muss ein Holzstück entfernt werden.

- Ⓐ Lösen Sie dazu die zwei Schrauben (1.) und die beiden Schrauben der Montagehilfe (2.).
- Ⓑ Befestigen Sie die Montagehilfe wieder, nachdem das Holzstück entfernt wurde.

## en – English

### **Important! Installation of a CVA 4xxx in an EBA 4470 (70 cm) or EBA 4476 (30")**

A piece of wood must be removed from the right side.

- Ⓐ Loosen the two screws (1.) and the two screws of the installation kit (2.).
- Ⓑ After removing the piece of wood, reinstall the installation aid.

## es – español

### **Importante! Instalación de un CVA 4xxx dentro de un EBA 4470 (70 cm) o EBA 4476 (30")**

Debera retirarse un pedazo de madera del lado derecho.

- Ⓐ Afloje los dos tornillos (1.) y los dos tornillos de la instalación de apoyo (2.).
- Ⓑ Después de retirar la pieza de madera, reinstale la instalación de apoyo.

## fr – française

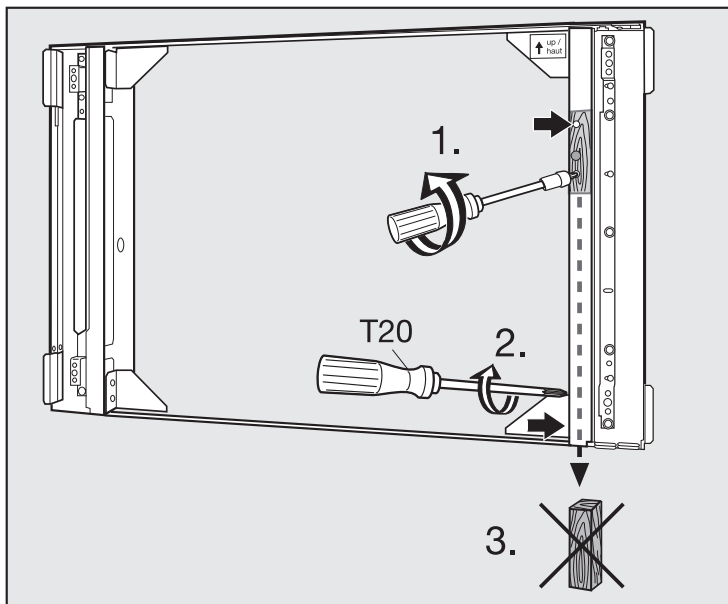
### **Important ! Installation du CVA 4xxx dans un EBA 4470 (70 cm) ou EBA 4476 (30")**

Retirer la pièce de bois du côté droit.

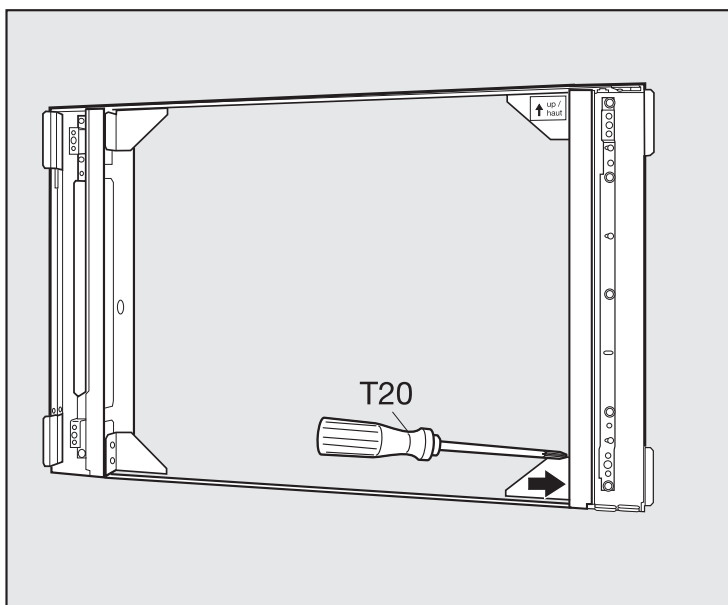
- Ⓐ Deserrer les deux vis (1.) et celles du support d'installation (2.).
- Ⓑ Après avoir retiré la pièce de bois, replacer le support d'installation.

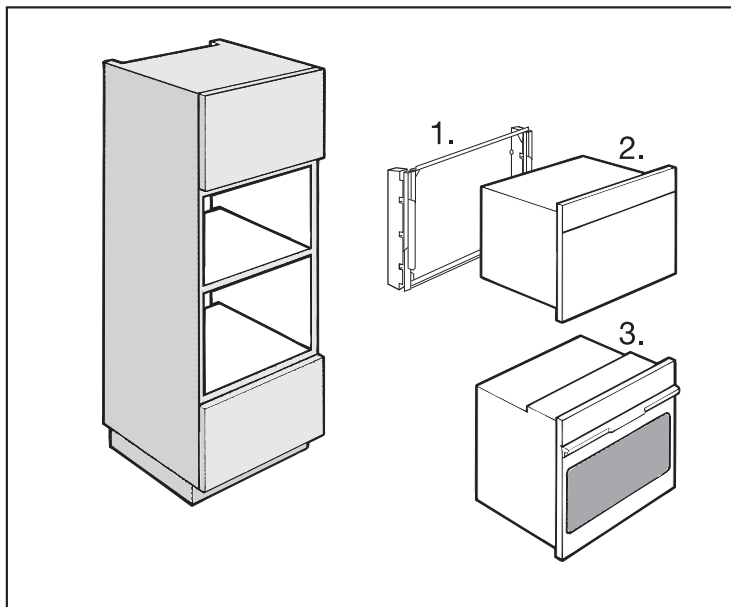
# CVA 4xxx + EBA 4470 (70 cm) / EBA 4476 (30")

(A)

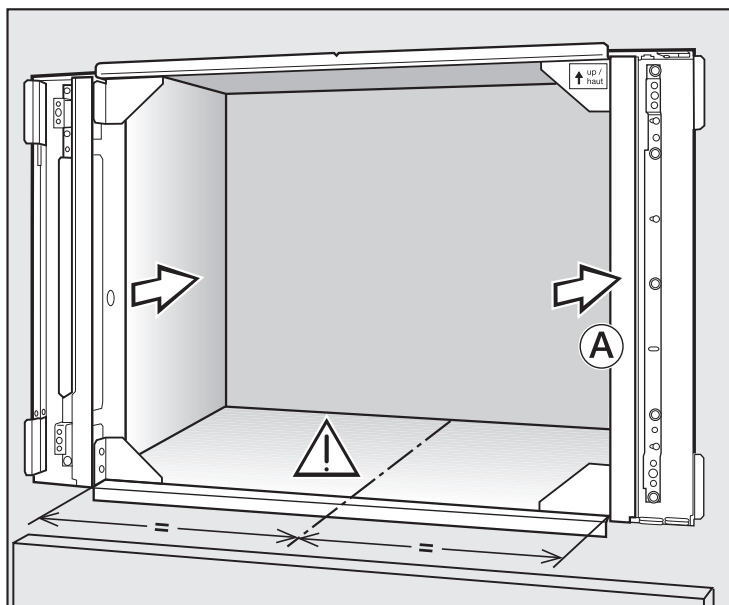


(B)



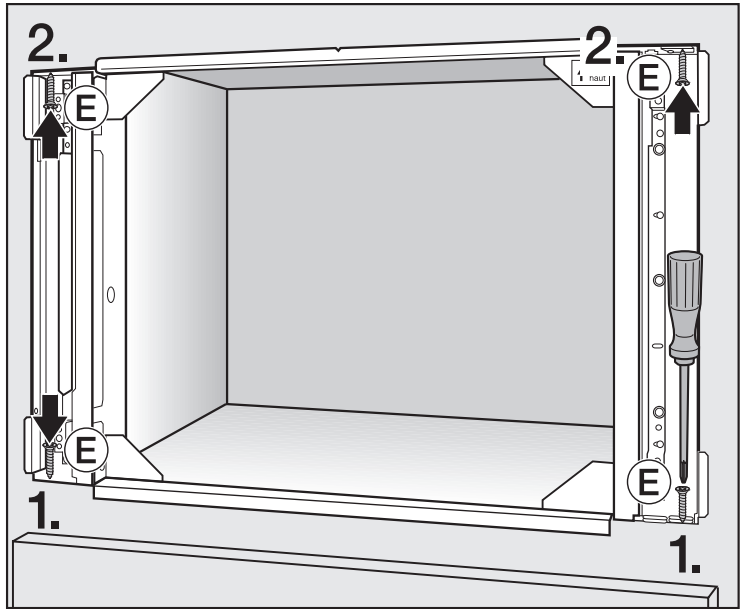


① EBA 4470 (70 cm) / EBA 4476 (30")

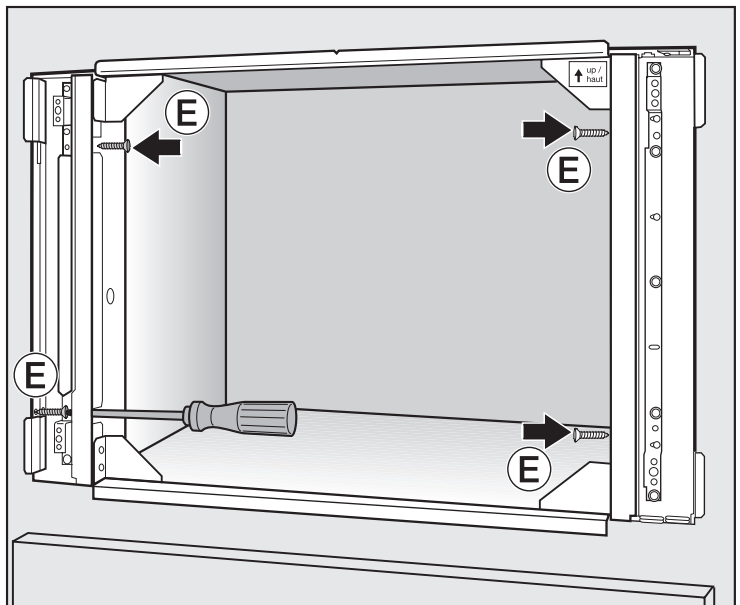




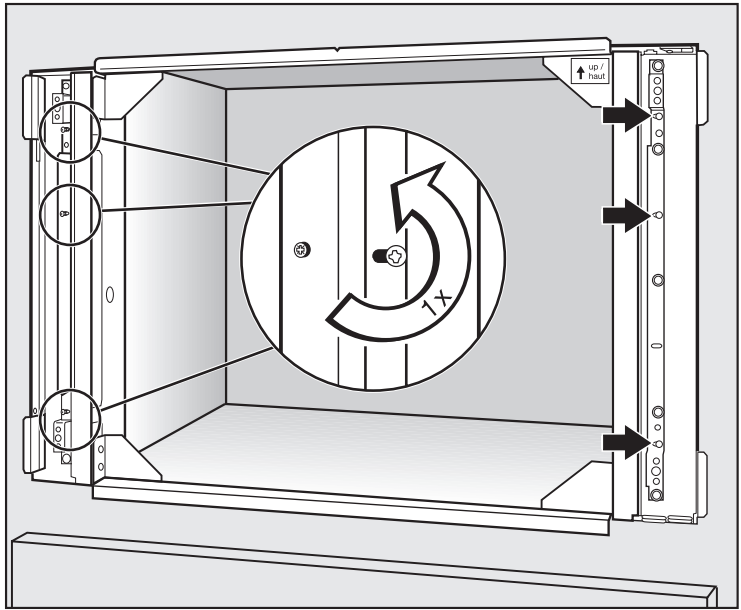
② EBA 4476 (30")



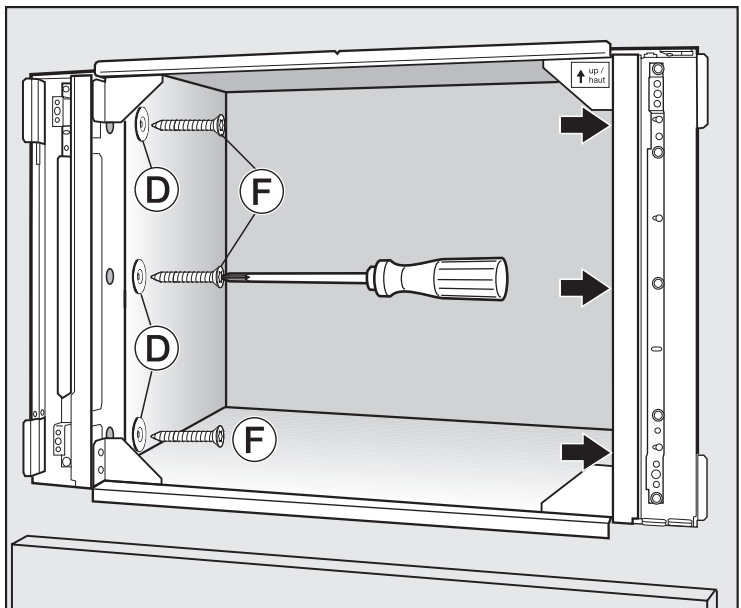
③ EBA 4470 (70 cm) / EBA 4476 (30")



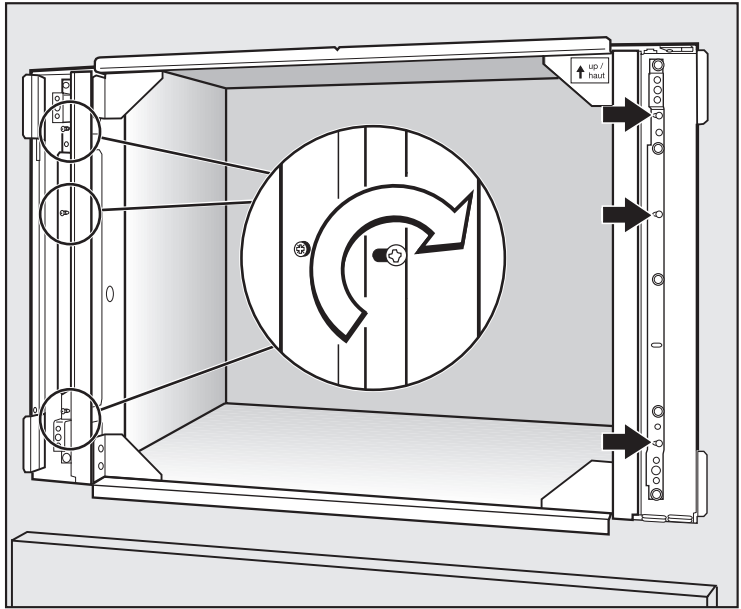
④ EBA 4470 (70 cm) / EBA 4476 (30")



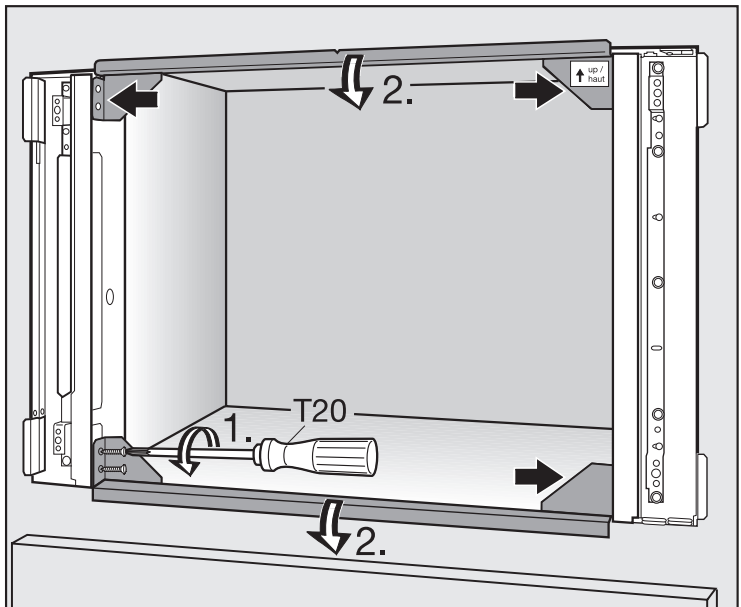
⑤ EBA 4470 (70 cm) / EBA 4476 (30")



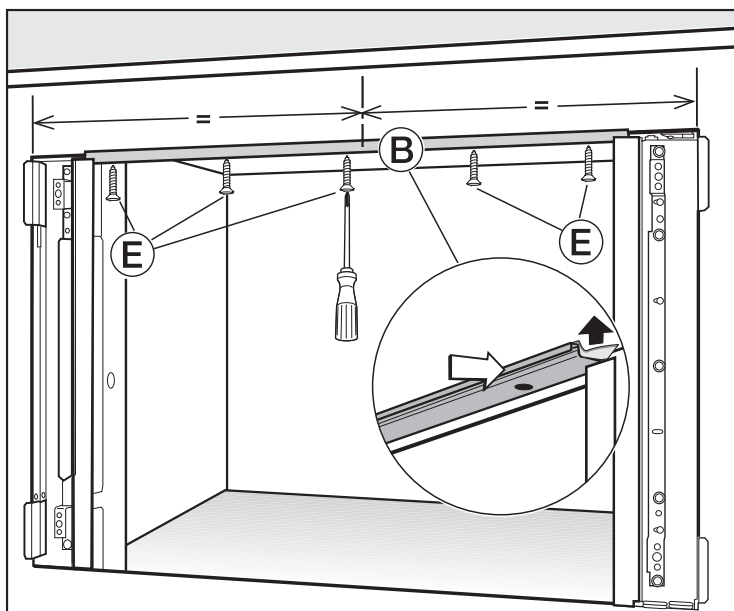
⑥ EBA 4470 (70 cm) / EBA 4476 (30")



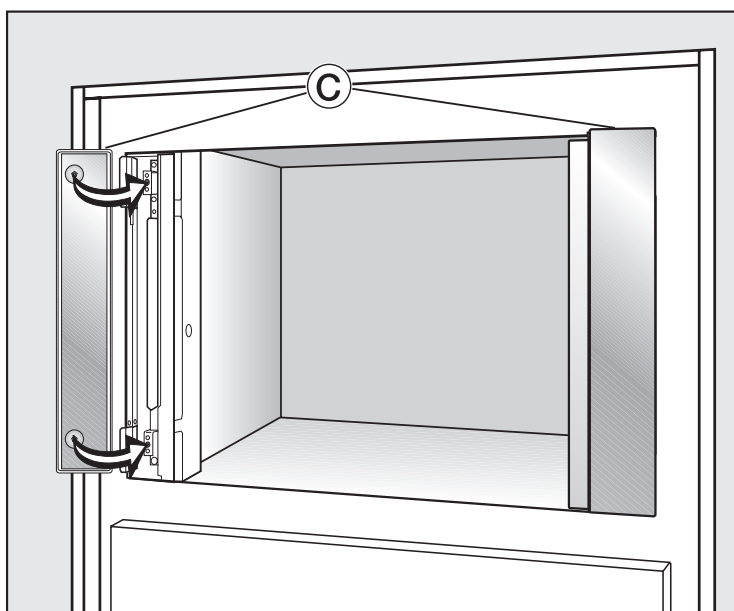
⑦ EBA 4470 (70 cm) / EBA 4476 (30")



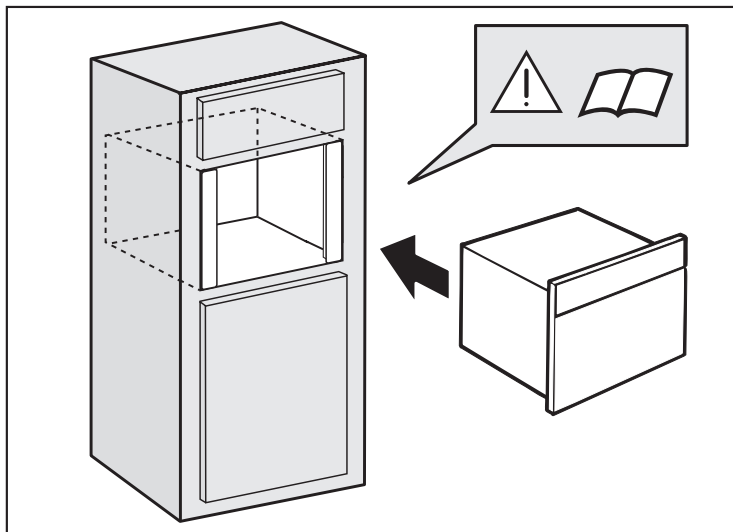
8 EBA 4476 (30")



9 EBA 4470 (70 cm) / EBA 4476 (30")



⑩ EBA 4470 (70 cm) / EBA 4476 (30")



de – deutsch

**Den weiteren Einbau des Gerätes entnehmen Sie der Gebrauchsanweisung, die dem Gerät beiliegt.**

en – English

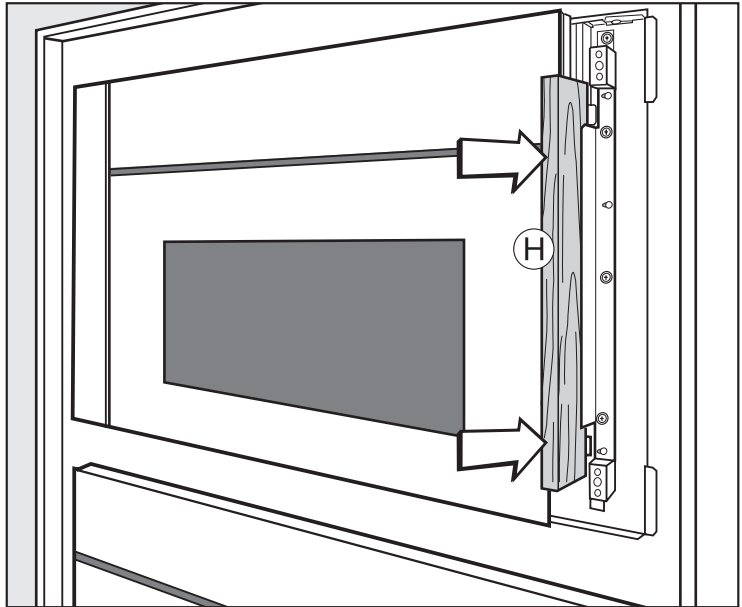
**Please see the Operating manual supplied with the machine for more information on further installation.**

es – español

**Para mayor información sobre la instalación del aparato, favor de ver el Manual de Operación que se proporciona junto con la máquina.**

fr – française

**Veillez voir l'operating manual fourni avec la machine pour plus d'information sur davantage d'installation.**



de – deutsch

### Nach dem Einbau:

Sollten Korrekturen am Spaltmaß oder am Höhenversatz zwischen Gerät und Einbaurahmen erforderlich sein, gehen Sie folgendermaßen vor:

- Die Abdeckungen entfernen und die Schrauben des Befestigungselements lösen.
- Das beiliegende Holzstück **H** anlegen.
- Das Befestigungselement entsprechend verschieben und die Schrauben wieder festdrehen. Die Abdeckungen aufklipsen.

---

## en – English

### After installation:

To adjust the gap or the height tolerance between the appliance and trim kit:

- Remove the cover and then loosen the screws of the frame.
- Align the provided piece of wood (H) with the trim.
- Adjust the frame accordingly and tighten the screws. Clip on the cover.

## es – español

### Después de la instalación:

Para ajustar la apertura o la altura de tolerancia entre el aparato y la chambrana:

- Retire la cubierta y luego afloje los tornillos del marco.
- Alinee la pieza de madera (H) proporcionada con la chambrana.
- Ajuste el marco convenientemente y apriete los tornillos. Sujete la cubierta.

## fr – française

### Après l'installation :

Afin d'ajuster l'écart entre le four et la garniture, retirer le couvercle devant les vis et les desserrer.

- Aligner la pièce de bois fournie (H) avec la garniture.
- Ajuster le cadre convenablement et serrer les vis.
- Replacer le couvercle sur ses griffes de fixation.









**United Kingdom:**

Miele Co. Ltd.  
Fairacres, Marcham Road  
Abingdon, Oxon, OX14 1TW  
tel. Abingdon (01235) 554455  
Service Office: (01235) 554466  
fax (01235) 554477  
Internet: [www.miele.co.uk](http://www.miele.co.uk)

**Ireland:**

Miele Ireland Ltd.  
Broomhill Road, Tallaght, Dublin 24  
Tel: (01) 46 10 710, Fax: (01) 46 10 797  
Email: [info@miele.ie](mailto:info@miele.ie)  
Internet: <http://www.miele.ie>

**Australia:**

Miele Australia Pty. Ltd.  
A.C.N. 005635398  
1 Gilbert Park Drive  
Knoxfield, VIC 3180  
Telephone: (03) 9764 7100  
Fax: (03) 9764 7129  
Internet: [www.miele.com.au](http://www.miele.com.au)

**Distributor New Zealand:**

Steelfort Engineering Company. Ltd.  
500 Rangitikei Street  
Palmerston North, Priv. Bag 11045, NZ  
Telephone: (06) 350 1350  
Fax: (06) 356 1507

**Deutschland:**

Miele & Cie. KG, D-33325 Gütersloh  
Telefon (0 52 41) 89-0 – Telefax (0 52 41) 89-20 90  
Miele im Internet: <http://www.miele.de>

**South Africa:**

Miele (Pty) Ltd  
63 Peter Place  
Bryanston 2194  
P.O. Box 69434  
Bryanston 2021  
Tel.: (011) 548 1900  
Telefax (011) 548 1935  
Internet: [www.miele.co.za](http://www.miele.co.za)  
E-mail: [info@miele.co.za](mailto:info@miele.co.za)

**Singapore:**

Miele Southeast Asia  
Miele Pte. Ltd.  
163 Penang Road  
# 04 - 02/03 Winsland House II  
Singapore 238463  
Tel : +65-67351191  
Fax: +65-67351161  
Email: [infosea@miele.com.sg](mailto:infosea@miele.com.sg)  
Internet: [www.miele.sg](http://www.miele.sg)

**Hong Kong:**

Miele (Hong Kong) Limited  
AIA Plaza, 24<sup>th</sup> Floor  
18 Hysan Avenue  
Causeway Bay  
Hong Kong  
Tel.: (852) 2610 1331  
Fax: (852) 2610 1013  
E-mail: [mielehk@miele.com.hk](mailto:mielehk@miele.com.hk)

**USA:**

Miele, Inc.  
9 Independence Way  
Princeton, NJ 08540  
Phone: 800-843-7231  
609-419-9898  
Fax: 609-419-4298  
Technical Service: 800-999-1360  
[www.mieleusa.com](http://www.mieleusa.com)

**Canada:**

Miele Limited  
55G East Beaver Creek Road  
Richmond Hill, ON L4B 1E5  
Phone/Téléphone : 800-643-5381  
905-707-1171  
Fax/Télécopieur : 905-707-0177  
[www.miele.ca](http://www.miele.ca)  
[info@miele.ca](mailto:info@miele.ca) (general enquiries/Renseignements généraux)  
[service@miele.ca](mailto:service@miele.ca) (tech. service/Service technique)

**México**

Miele, S. A. de C. V.  
(German Centre)  
Av. Santa Fe 170 Local: 0-4-2  
Col. Lomas de Santa Fe  
C. P. 01210, México, D. F.  
Servicio post venta: Tel.: +52.55.85039870/73  
Fax: +52.55.85039874  
Correo electronico: [servicio@miele.com.mx](mailto:servicio@miele.com.mx)

## Free Manuals Download Website

<http://myh66.com>

<http://usermanuals.us>

<http://www.somanuals.com>

<http://www.4manuals.cc>

<http://www.manual-lib.com>

<http://www.404manual.com>

<http://www.luxmanual.com>

<http://aubethermostatmanual.com>

Golf course search by state

<http://golfingnear.com>

Email search by domain

<http://emailbydomain.com>

Auto manuals search

<http://auto.somanuals.com>

TV manuals search

<http://tv.somanuals.com>