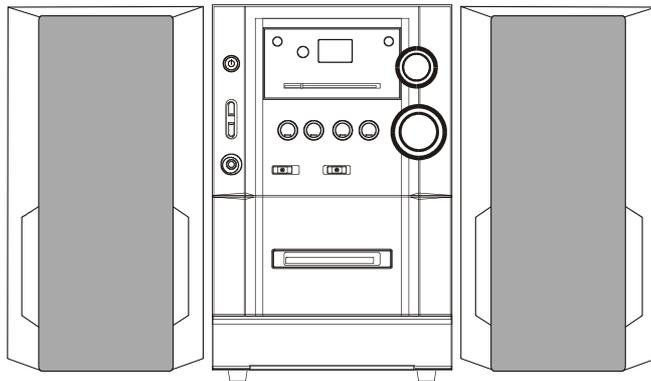


# Lenco

*RADIO CASSETTE RECORDER CD PLAYER*  
*RADIO/KASSETTENREKORDER CD-PLAYER*  
*RADIO/ENREGISTREUR CASSETTE STÉRÉO LECTEUR DE CD*  
*GRABADOR DE CASSETTES - RADIO -REPRODUCTOR DE CD*  
*RADIO-CASSETTERECORDER CD-SPELER*

MC-117



**Operating Guide**

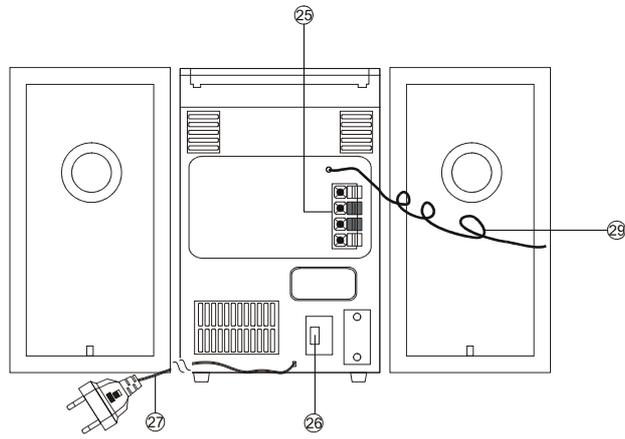
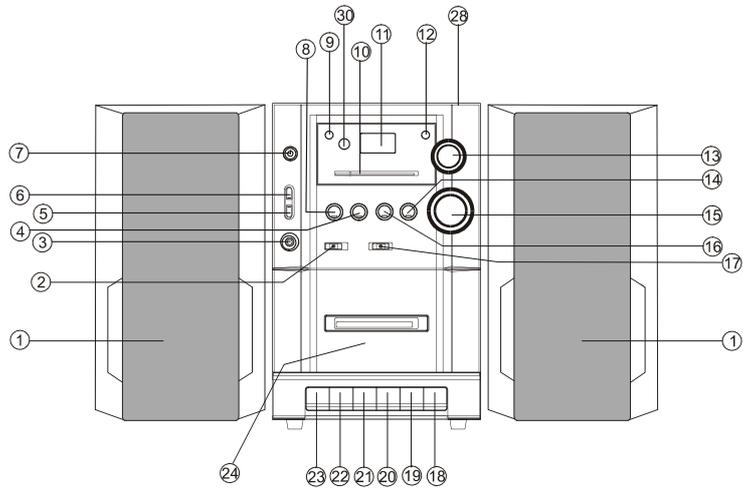
**Bedienungsanleitung**

**Mode d'emploi**

**Guía de funcionamiento**

**Gebruiksaanwijzing**

S-1



SPANISH

**INSTRUCCIONES IMPORTANTES DE SEGURIDAD**

S-2

**ADVERTENCIA:**

PARA EVITAR RIESGOS DE FUEGO O DESCARGAS ELÉCTRICAS NO UTILICE ESTE CONECTOR CON UN CABLE DE EXTENSIÓN, RECEPTÁCULO U OTRA SALIDA A MENOS QUE LAS PATILLAS PUEDAN INTRODUCIRSE COMPLETAMENTE PARA EVITAR RIEGOS DE INCENDIO O DESCARGAS ELÉCTRICAS. NO EXPONGA ESTE EQUIPO A LA LLUVIA O HUMEDAD.

|                                                                                                                                                                                                                                                                                                               |                                                                                                                                                                                |                                                                                                                                                                                                                                     |
|---------------------------------------------------------------------------------------------------------------------------------------------------------------------------------------------------------------------------------------------------------------------------------------------------------------|--------------------------------------------------------------------------------------------------------------------------------------------------------------------------------|-------------------------------------------------------------------------------------------------------------------------------------------------------------------------------------------------------------------------------------|
|                                                                                                                                                                                                                              |                                                                                               |                                                                                                                                                  |
| <p>El símbolo de rayo con la cabeza de flecha encerrado en un triángulo, es una advertencia al usuario de la presencia de "tensiones peligrosas" no aisladas dentro de la carcasa del producto, que podrían tener una magnitud suficiente para constituir un riesgo de descarga eléctrica a las personas.</p> | <p>Advertencia: Para reducir el riesgo de descarga eléctrica, no quite la tapa (o cubierta) no hay piezas de servicio en el interior. Consulte con un técnico cualificado.</p> | <p>El símbolo de exclamación dentro de un triángulo equilátero pretende alertar al usuario de la presencia de instrucciones de funcionamiento y mantenimiento (servicio) importantes en la literatura que acompaña al producto.</p> |

1. Lea estas instrucciones.
2. Conserve estas instrucciones.
3. Observe todas las advertencias.
4. Siga todas las instrucciones.
5. No utilice el equipo cerca del agua.
6. Límpielo solamente con un paño seco.
7. No obstruya las aperturas de ventilación. Instálelo de acuerdo con las instrucciones del fabricante.
8. No lo instale cerca de fuentes de calor tales como radiadores, estufas u otros
9. u otros dispositivos (incluyendo amplificadores) que produzcan calor.
10. No desestime el propósito de seguridad del conector polarizado o con toma de tierra. Un conector polarizado tiene dos patillas, siendo una más ancha que la otra. Un conector con toma de tierra tiene dos patillas y una tercera para la toma de tierra. La patilla ancha o la tercera patilla se incluye con fines de seguridad. Si el conector suministrado no coincide con su toma de corriente, consulte con un técnico electricista para sustituir el conector.
11. Evite que el cable de alimentación sea pisado o pellizcado, especialmente en los conectores, tomas de corriente y en el punto por donde sale del equipo.
12. Utilice sólo los accesorios especificados por el fabricante.
13. Desenchufe el equipo durante tormentas o cuando no se vaya a utilizar por períodos largos.
14. Solicite el servicio al personal técnico cualificado. Se requiere servicio cuando el equipo ha sufrido daños, como por ejemplo el cable de alimentación o conector ha sido dañado, se ha derramado líquidos o ha caído algún objeto en el interior, el equipo ha estado expuesto a la lluvia o humedad, no funciona normalmente o se ha caído.
15. Este equipo no debe estar expuesto a goteos o salpicaduras y no debe colocarse ningún recipiente lleno de líquidos, como por ejemplo floreros, sobre el equipo.

**CONTROLES**

- |                            |                    |
|----------------------------|--------------------|
| 1. ALTAVOCES (IZQ. Y DER.) | 16. BOTÓN PARAR CD |
|----------------------------|--------------------|

- |                                       |                                                                   |
|---------------------------------------|-------------------------------------------------------------------|
| 2. INTERRUPTOR DE FUNCIONES           | 17. SELECTOR DE BANDA                                             |
| 3. CLAVIJA DE AURICULARES             | 18. TECLA PAUSA CASSETTE                                          |
| 4. BOTÓN SALTAR ADELANTE/SIGUIENTE CD | 19. TECLA PARAR/EXPULSAR CASSETTE                                 |
| 5. BOTÓN REPETICIÓN CD                | 20. TECLA AVANCE RÁPIDO CASSETTE                                  |
| 6. BOTÓN PROGRAMA DEL CD              | 21. TECLA REBOBINADO RÁPIDO CASSETTE                              |
| 7. BOTÓN DE ENCENDIDO/APAGADO         | 22. TECLA REPRODUCCIÓN CASSETTE                                   |
| 8. BOTÓN SALTAR ATRÁS CD              | 23. TECLA GRABACIÓN CASSETTE                                      |
| 9. INDICADOR DE ENCENDIDO/PREPARACIÓN | 24. COMPARTIMIENTO DEL CASSETTE                                   |
| 10. ESCALA DIAL                       | 25. CONECTORES DE ALTAVOCES                                       |
| 11. PANTALLA CD                       | 26. SELECTOR DE CORRIENTE ELÉCTRICA C.A. (sólo para tensión dual) |
| 12. INDICADOR ESTÉREO FM              | 27. CONECTOR DE CORRIENTE ELÉCTRICA C.A.                          |
| 13. CONTROL DE VOLUMEN                | 28. COMPARTIMIENTO DEL DISCO                                      |
| 14. BOTÓN REPRODUCIR/PAUSA CD         | 29. CABLE DE ANTENA FM                                            |
| 15. CONTROL DE SINTONÍA               | 30. SENSOR REMOTO                                                 |

## INTRODUCCIÓN

- Gracias por comprar este equipo.
- Por favor lea las instrucciones de funcionamiento, así sabrá como funciona su equipo correctamente. Después de leer el manual de instrucciones, guárdelo en un lugar seguro para consultas futuras.

### PRECAUCIÓN :

- No obstruya las aperturas de ventilación o ranuras.
- No coloque fuentes inflamables, tales como velas encendidas sobre el equipo.
- Radiación láser invisible al abrir o, si se producen fallos en el sistema de bloqueo. Evite la exposición directa al haz láser.
- Para evitar el riesgo de fuego o descargas eléctricas, no exponga la unidad a la lluvia o humedad.

### NOTA:

El fabricante no es responsable de ninguna interferencia de TV o radio originada por modificaciones no autorizadas, anulando la autorización del usuario para su uso.

### IMPORTANTE PARA PRODUCTOS LÁSER

#### REPRODUCCIÓN DE ETIQUETAS

1. ETIQUETA DE CLASIFICACIÓN, COLOCADA EN LA PARTE POSTERIOR DE LA CARCASA

CLASS 1 LASER PRODUCT  
LUOKAN 1 LASERLAITE  
KLASS 1 LASERAPPARAT

### 2. ETIQUETA DE ADVERTENCIA, COLOCADA DENTRO DEL EQUIPO

**PRECAUCIÓN :** No abra el equipo. No hay piezas de servicio en la parte interior del equipo, solicite el servicio al personal técnico cualificado.

#### Discos para reproducir

Este sistema puede reproducir todos los CD de audio digitales, discos de audio grabables (CD-R) y regrabables (CD-RW). Este sistema puede reproducir discos CD audio digital formato CD-DA, discos CD-R y discos CD-RW.

## FUENTE DE ALIMENTACIÓN

El equipo está diseñado para funcionar con C.A.

Conecte la clavija de corriente eléctrica en una toma de corriente doméstica (C.A.) estándar. Solamente para versión de doble tensión, asegúrese de que el SELECTOR DE TENSIÓN C.A. esté en la tensión local (opcional).

## **FUNCIÓN BÁSICA**

### **ENCENDIDO DEL EQUIPO**

Nota: Antes de encender la unidad, por favor asegúrese de haber realizado todas las conexiones.

Pulse el botón de ENCENDIDO/APAGADO, se iluminará la pantalla LCD grande. Gire el INTERRUPTOR DE FUNCIÓN para seleccionar RADIO o CD.

### **PARA AJUSTAR EL VOLUMEN**

Gire el CONTROL DE VOLUMEN en sentido horario o anti-horario para aumentar o disminuir el volumen.

### **AURICULARES**

Para una escucha privada, conecte los auriculares / audífonos (no incluidos) en la clavija PHONES (diámetro 3.5 mm).

**PRECAUCIÓN** : El uso prolongado de auriculares / audífonos con volumen alto podría causar daños en los oídos.

### **UTILIZACIÓN DE LA RADIO**

#### **SINTONIZACIÓN DE EMISORAS DE RADIO**

1. Ponga el interruptor FUNCIÓN en la posición RADIO.
2. Deslice el interruptor BANDA para seleccionar la banda deseada: AM, FM, FM ST.
3. Sintonice la emisora requerida girando el BOTÓN SINTONÍA.
4. Ajuste el CONTROL DE VOLUMEN al nivel de volumen deseado.
5. Extienda la ANTENA TELESCÓPICA totalmente si está escuchando una emisora FM. Mueva el equipo hacia delante y atrás para obtener una recepción óptima cuando escuche un programa de radio AM o coloque el equipo en el exterior.

Nota: El indicador FM STEREO se encenderá cuando reciba un programa estéreo FM.

6. Apague la radio poniendo el interruptor FUNCIÓN en la posición "CINTA" o pulse el botón ENCENDIDO/APAGADO para apagar el equipo.

### **UTILIZACIÓN DEL CASSETTE**

#### **CONOCIENDO LOS BOTONES**

- **GRABAR** – Púlselo para grabar desde la radio o el reproductor de CD.
- ▶ **REPRODUCCIÓN** – Púlselo para reproducir cassettes.
- ◀ **REBOBINAR** – En el modo parada, púlselo para que la cinta retroceda hacia el inicio.
- ▶▶ **AVANCE RÁPIDO** - En el modo parada, púlselo para que la cinta avance hacia el final.
- **PARADA/EXPULSIÓN** - Púlselo para detener la cinta actual o para abrir el compartimiento del cassette si no está activado ningún botón.
- || **PAUSA** – Púlselo para interrumpir la reproducción de la cinta o el modo de grabación. Púlselo nuevamente para continuar la reproducción de la cinta o la grabación.

#### **REPRODUCCIÓN DE UNA CINTA**

1. Gire el interruptor FUNCIÓN y póngalo en la posición CINTA.
2. Pulse la tecla PARADA/EXPULSIÓN para abrir el compartimiento del cassette.
3. Coloque la cinta en el compartimiento con el borde abierto hacia abajo y rebobinado totalmente a la izquierda.
4. Cierre la compuerta.
5. Pulse REBOBINAR o AVANCE RÁPIDO para colocarse en el punto deseado de la cinta.
6. Pulse la tecla REPRODUCIR para empezar la reproducción de la cinta.
7. Ajuste el volumen al nivel deseado.

#### **CARACTERÍSTICA DE PARADA AUTOMÁTICA**

Cuando el equipo está en el modo reproducción o grabación y la cinta llega al final, el equipo se apaga automáticamente y todos los botones vuelven a sus posiciones de apagado.

#### **GRABANDO DESDE LA RADIO**

1. Ponga una cinta en el equipo y cierre la compuerta.

2. Sintonicice la emisora que desea utilizando el BOTÓN SINTONÍA.
3. Pulse el botón GRABAR para iniciar la grabación. La tecla GRABAR y REPRODUCIR se presionan simultáneamente.
4. Pulse la tecla PARADA/EXPULSIÓN para finalizar la grabación.
5. Para oír lo que se ha grabado, pulse la tecla REBOBINAR hasta el principio de la grabación y siga las instrucciones indicadas en REPRODUCCIÓN DE UNA CINTA.

**NOTA:** PAUSA POR UN MOMENTO – Utilizando la tecla PAUSA en vez de la tecla PARADA/EXPULSIÓN para una interrupción momentánea de la grabación conseguirá una grabación más nítida.

#### **SUGERENCIAS PARA LA GRABACIÓN DE LA RADIO**

Para detener momentáneamente la grabación, pulse la tecla PAUSA del equipo. Pulse nuevamente la tecla PAUSA para continuar la grabación.

#### **GRABACIÓN DESDE UN CD**

1. Ponga una cinta en blanco en el equipo.
2. Gire el interruptor FUNCIÓN y póngalo en la posición CD.
3. Coloque un CD y seleccione la canción que desea grabar.
4. Pulse el botón REPRODUCCIÓN/PAUSA para iniciar la reproducción del CD. Pulse el botón GRABAR y el botón REPRODUCIR se accionará automáticamente para iniciar la grabación.
5. Pulse la tecla PAUSA para interrumpir o editar la grabación. Púlsela otra vez para continuar la reproducción.
6. Pulse la tecla PARADA/EXPULSIÓN para finalizar la grabación.
7. Para oír lo que se ha grabado, pulse la tecla REBOBINAR hasta el principio de la grabación y siga las instrucciones indicadas en REPRODUCCIÓN DE UNA CINTA.

#### **CONTROL AUTOMÁTICO DE NIVEL (ALC)**

Este equipo dispone de la última tecnología de circuito de Control Automático de Nivel (ALC). Durante la grabación, el ajuste del control de VOLUMEN no afectará al volumen de grabación, que se mantendrá a un nivel constante.

### **UTILIZACIÓN DE UN CD**

#### **CARGANDO UN DISCO**

1. Gire el interruptor FUNCIÓN y póngalo en la posición CD.
2. Abra la compuerta del CD.
3. Coloque un CD de audio en la bandeja con la etiqueta hacia arriba.
4. Cierre la compuerta del CD.  
El número de total de canciones aparecerá en la pantalla después de 5 segundos.
5. Para quitar un CD, pulse ABRIR para abrir la compuerta, coja el CD por los bordes y retírelo con cuidado.

#### **Nota:**

Para asegurar un buen rendimiento del equipo, espere hasta que la bandeja del disco lea completamente el disco antes de proceder. Si no hay un disco en el compartimiento o no se puede leer el disco, la pantalla mostrará la indicación correspondiente.

#### **REPRODUCCIÓN DE UN DISCO**

1. Pulse el botón REPRODUCCIÓN/PAUSA para iniciar la reproducción.  
La reproducción empieza desde la canción 1, aparece en pantalla la palabra PLAY.  
Para interrumpir la reproducción, pulse la tecla REPRODUCCIÓN/PAUSA.  
REPRODUCCIÓN parpadeará en la pantalla.  
Para continuar la reproducción, pulse la tecla REPRODUCCIÓN/PAUSA nuevamente, se mostrará la palabra PLAY (sin parpadear) en pantalla.
2. Para parar la reproducción, pulse el botón PARADA. Aparece en pantalla el número total de canciones.

#### **SELECCIONANDO UNA CANCIÓN/PORCIÓN DESEADA**

##### **Para seleccionar una canción deseada**

- ▶ Pulse el botón SALTAR ADELANTE (SIGUIENTE) / ATRÁS varias veces en el modo parada o durante la reproducción hasta que aparezca en pantalla la canción deseada.
- ▶ Pulse el botón REPRODUCCIÓN/PAUSA para iniciar la reproducción.

**Para buscar una porción en particular durante la reproducción (exploración de canciones a velocidad rápida)**

Pulse y mantenga pulsado el botón SALTAR ADELANTE/ATRÁS para explorar la canción actual en reproducción a velocidad rápida hasta el punto (porción) deseada, luego suelte el botón.

Se iniciará automáticamente la reproducción desde este punto.

**PROGRAMAR CANCIONES**

Es posible programar canciones de un disco cuando está parada la reproducción. Se puede almacenar hasta 20 canciones en la memoria en cualquier orden.

1. En el modo parada, pulse el botón PROG para entrar a configuración de programa,  $PO 1$  parpadeará en la pantalla.
2. Pulse el botón SALTAR ADELANTE para seleccionar la primera canción deseada a programar.
3. Pulse el botón PROG para entrar. La pantalla mostrará  $PO 2$  parpadeando.
4. Repita los pasos 2 y 3 para almacenar otras canciones deseadas hasta que haya programado todas las canciones.
5. Pulse el botón REPRODUCCIÓN/PAUSA para iniciar la reproducción desde la primera canción programada. La pantalla mostrará  $PO 4$
6. Pulse el botón PARADA para detener la reproducción del programa.

**Para borrar la memoria (programa)**

Para borrar el programa, tiene dos formas de hacerlo:

1. Pulse el botón PARADA cuando el disco esté parado, o
2. Abra la compuerta del CD, se borrará el programa.

**REPETIR**

Puede reproducir una canción o todas las canciones del disco de forma repetitiva.

**Para repetir una sola canción**

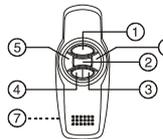
1. Pulse el botón REPETIR una vez durante la reproducción, aparecerá "RPT" parpadeando en pantalla. La canción actual se reproducirá una y otra vez hasta que pulse el botón PARADA.
2. Para cancelar la reproducción repetitiva, pulse el botón REPETIR dos veces. "RPT" desaparece de la pantalla.

**Para repetir todas las canciones**

1. Pulse el botón REPETIR dos veces en el modo reproducción, se mostrará el mensaje "RPT" en pantalla, se reproducirán todas las canciones del disco una y otra vez hasta que pulse el botón PARADA.
2. Para cancelar la reproducción repetitiva, pulse el botón REPETIR una vez. "RPT" desaparece de la pantalla.

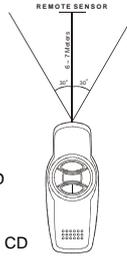
Nota: La función de repetición también se puede realizar desde el modo parada.

**AURICULAR REMOTO DE CD**



1. Botón de toque / pausa de CD  
2. botón de parada de CD  
3. botón de programa de CD  
4. botón de repetición de CD  
5. botón de Búsqueda / salta de CD  
6. botón de Búsqueda / salta Arriba de CD  
7. Compartimiento de batería

Funciones de botón



de CD

**Nota:** Utilice el microteléfono remoto dentro de la distancia de 6m - 7m lejos del sensor remoto. El ángulo entre el microteléfono remoto y el sensor remoto no puede excede +/-30°. Cuando la gama efectiva de microteléfono remoto disminuye, es preciso de reemplazar las baterías.

**CONEXIÓN DE ALTAVOCES**

Conecte cada uno de los altavoces en los terminales correspondientes, en la parte posterior del equipo.

Asegúrese de que el altavoz izquierdo quede conectado en el par de terminales de altavoces de la izquierda y el altavoz derecho en los de la derecha. Asegúrese también de que los cables de los altavoces queden correctamente conectados: Los hilos rojos en los terminales rojos y los hilos negros en los terminales negros.

## **INFORMACIÓN GENERAL**

### **MANTENIMIENTO**

#### **Tipos de cassettes**

- Utilice sólo cassettes de buena calidad (TIPO 1 IEC) para las grabaciones. Se puede utilizar para reproducir otros tipos de cassettes, pero no podrá hacer grabaciones correctas en estas cassettes más especializadas.
- NO se recomienda el uso de las cassettes C120 en este equipo.

#### **Protección de la grabación**

- Normalmente, cualquier grabación anterior en la cassette se borra automáticamente cuando se realiza una grabación. Es posible proteger su grabación de borrados accidentales quitando las pestañas que se encuentran en la parte posterior de la cassette.
- Cuando se coge una cassette con la cara grabada hacia arriba y la etiqueta mirando hacia el frente, la pestaña de protección queda detrás a la izquierda de la cassette.
- Todos las cassettes pregrabadas vienen protegidas de esta forma para evitar borrados accidentales. Las cassettes "protegidas" impedirán que se pulse el botón de grabación.

#### **Limpieza de los discos**

- Cuando se ensucie un disco, límpielo con un paño de limpieza, limpie el disco desde el centro hacia el exterior. No limpie con movimientos circulares.
- No utilice disolventes como bencina, limpiadores comercialmente disponibles ni rociadores antiestáticos fabricados para discos analógicos.

#### **Limpieza de las lentas del disco**

Después de un uso prolongado, se acumula polvo o suciedad en las lentes del disco. Para asegurar una buena calidad de reproducción, limpie las lentas de los discos con los limpiadores de lentes para CD o cualquier limpiador comercialmente disponible. Siga las instrucciones suministradas con el limpiador.

#### **Limpieza del cabezal y la cassette**

- Para asegurar una buena calidad de reproducción, limpie los cabezales, los cabestrantes y controle la presión de los rodillos cada 50 horas de uso de la cassette.
- Utilice un algodón empapado con productos de limpieza o alcohol.

#### **Desmagnetización de los cabezales**

- Utilice una cassette desmagnetizadora disponible en su distribuidor.

## **ESPECIFICACIONES**

### **DATOS GENERALES**

Requisitos de alimentación .....110 / 220VCA (Seleccionable) o

|                                            |                                                                                                                                                                                                                  |
|--------------------------------------------|------------------------------------------------------------------------------------------------------------------------------------------------------------------------------------------------------------------|
|                                            | 120/ 220V (Seleccionable) o<br>120/ 230V (Seleccionable) o<br>127/ 220V (Seleccionable) o<br>110V o 220V o 230V o 240V<br>(LA TENSIÓN ELÉCTRICA EXACTA PUEDE<br>COMPROBARSE EN LA PARTE POSTERIOR DEL<br>EQUIPO) |
| Consumo .....                              | CA 14 Watts                                                                                                                                                                                                      |
| Peso.....                                  | Aprox. 2.5 kg                                                                                                                                                                                                    |
| Dimensiones.....                           | Aprox.306mm (Ancho) x 245mm (Altura) x 155mm (Fondo)                                                                                                                                                             |
| Temperatura de funcionamiento.....         | +5°C ~ +35°C                                                                                                                                                                                                     |
| <b>SECCIÓN RECEPTOR</b>                    |                                                                                                                                                                                                                  |
| Recepción de bandas.....                   | AM/FM                                                                                                                                                                                                            |
| Rango de sintonización / Sensibilidad..... | AM 530 - 1600 KHz<br>FM 88 - 108 MHz                                                                                                                                                                             |
| <b>SECCIÓN DEL COMPACT DISC</b>            |                                                                                                                                                                                                                  |
| Sensor óptico.....                         | Láser de 3 haces                                                                                                                                                                                                 |
| Respuesta de frecuencia.....               | 100Hz - 16KH z                                                                                                                                                                                                   |
| <b>SECCIÓN DE CASSETTE</b>                 |                                                                                                                                                                                                                  |
| Sistema de grabación.....                  | 2 pistas 2 canales (estéreo)                                                                                                                                                                                     |
| Sistema de polarización (Bias).....        | Bias C.C.                                                                                                                                                                                                        |
| Respuesta de frecuencia .....              | 125 -6.3 K H z                                                                                                                                                                                                   |
| Lloro y trémolo .....                      | 0.35% WRMS (JIS)                                                                                                                                                                                                 |
| <b>SECCIÓN DE AUDIO</b>                    |                                                                                                                                                                                                                  |
| Potencia de salida .....                   | Máximo 2.5 Watts x 2                                                                                                                                                                                             |
| Impedancia de los altavoces .....          | 4 Ohmios x 2                                                                                                                                                                                                     |
| Impedancia de los auriculares .....        | 4 ~ 32 Ohmios                                                                                                                                                                                                    |
| <b>ACCESORIOS</b>                          |                                                                                                                                                                                                                  |
| Libro de instrucciones.....                | 1                                                                                                                                                                                                                |

Debido a que los productos están sujetos a mejoras continuas, nos reservamos el derecho de modificar los diseños y especificaciones sin previo aviso

## Free Manuals Download Website

<http://myh66.com>

<http://usermanuals.us>

<http://www.somanuals.com>

<http://www.4manuals.cc>

<http://www.manual-lib.com>

<http://www.404manual.com>

<http://www.luxmanual.com>

<http://aubethermostatmanual.com>

Golf course search by state

<http://golfingnear.com>

Email search by domain

<http://emailbydomain.com>

Auto manuals search

<http://auto.somanuals.com>

TV manuals search

<http://tv.somanuals.com>