

Instructions for Use

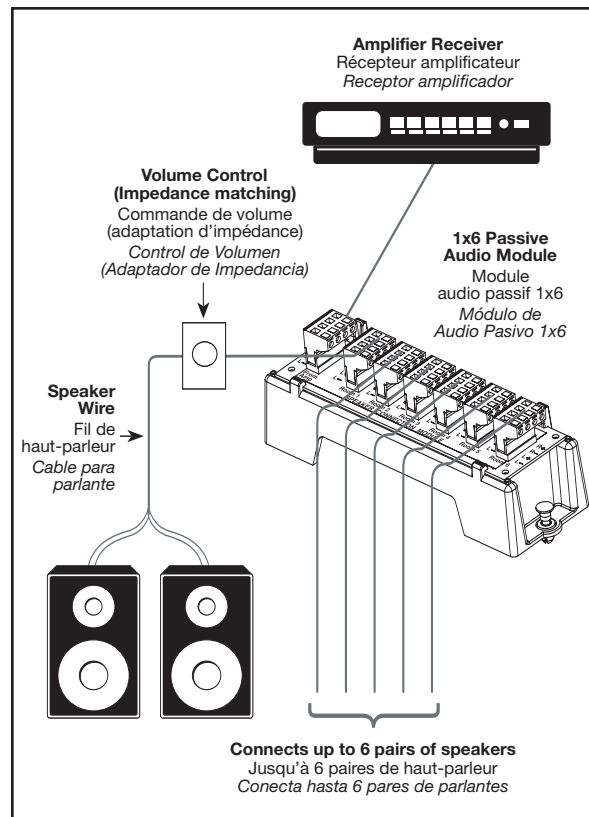
Directives d'utilisation

Instrucciones de uso

1x6 Passive Audio Module

Module audio passif 1x6

1x6 Módulo de Audio Pasivo



1x6 Passive Audio Module

DESCRIPTION

Connects up to 6 pairs of speakers to one amplifier or receiver. Parallel connection scheme assures best sound quality. Easily installs in the Leviton Structured Media™ Center (SMC) enclosure.

WARNING: TO BE INSTALLED AND/OR USED IN ACCORDANCE WITH APPROPRIATE ELECTRICAL CODES AND REGULATIONS.

WARNING: IF YOU ARE NOT SURE ABOUT ANY PART OF THESE INSTRUCTIONS, CONSULT A QUALIFIED ELECTRICIAN.

NOTE: Use impedance matched volume controls when connecting speakers to this module to prevent damage to the amplifier.

WIRING AND OPERATION

Speaker wire runs situated inside a wall need to be fire-rated. When in doubt, consult your local electrical inspector for correct wire ratings.

Fire resistance UL rated speaker wire gauge chart

Length	Minimum Gauge
Up to 50 feet (15 m)	18-gauge
50-150 feet (15-45 m)	16-gauge (thicker)
Over 150 feet (45 m)	14-gauge (thickest)

NOTE: The smaller the number of wire gauge means it is a thicker wire.

Remove the screw terminals from the Leviton 1x6 Passive Audio Module board (pull the screw terminal blocks from the mounting pins). Wire both (left and right) amplifier or stereo receiver speaker outputs to a four position screw terminal, carefully observing polarity. Firmly screw the wires in place making sure any loose wire strands are removed. Push the connector with the amplifier wires onto the Audio Board marked "From Amp". Wire speakers to the remaining 4-position screw terminal blocks, carefully observing polarity. Firmly screw the wires in place making sure any loose wire strands are removed. Push the remaining connectors onto the board marked "Room 1", "Room 2", etc.

Module audio passif 1x6

DESCRIPTION

Raccorde jusqu'à 6 paires de haut-parleurs à un amplificateur ou à un récepteur. Son mode de connexion en parallèle assure la meilleure qualité sonore. S'installe aisément dans le logement des centres médias structurés (CMS) de Leviton.

AVERTISSEMENT : INSTALLER OU UTILISER CONFORMÉMENT AUX CODES DE L'ÉLECTRICITÉ EN VIGUEUR.

AVERTISSEMENT : À DÉFAUT DE BIEN COMPRENDRE LES DIRECTIVES SUIVANTES, EN TOUT OU EN PARTIE, ON DOIT FAIRE APPEL À UN ÉLECTRICIEN QUALIFIÉ.

REMARQUE : pour ne pas endommager l'amplificateur, on doit employer des commandes de volume à adaptation d'impédance lorsqu'on raccorde des haut-parleurs à ce module.

CÂBLAGE ET FONCTIONNEMENT

Les parcours de fil de haut-parleur qu'on fait passer à l'intérieur des murs doivent être classés résistants au feu; en cas de doute, il faut consulter son inspecteur-électricien local pour connaître le type et le calibre de fil à utiliser.

Tableau des calibres de fil de haut-parleur résistant au feu (UL)

Longueur	Calibre minimal
Jusqu'à 15 mètres (50 pi)	18
De 15 à 45 mètres (50 à 150 pi)	16 (plus gros)
Plus de 45 mètres (150 pi)	14 (encore plus gros)

REMARQUE : plus le chiffre du calibre est petit, plus le fil est gros.

Retirer les bornes à vis du panneau du module audio passif 1x6 en tirant les borniers hors des pattes de montage. Raccorder les deux sorties (gauche et droite) de haut-parleur de l'amplificateur ou du récepteur à un bornier à 4 vis, en respectant soigneusement la polarité. Serrer fermement les vis sur les fils en s'assurant de couper tout brin de fil dépassant des têtes. Enfoncer le connecteur relié aux fils de l'appareil dans le panneau audio à l'endroit portant la mention «From Amp». Raccorder les haut-parleurs aux autres borniers à 4 vis, en respectant toujours la polarité. Serrer fermement les vis sur les fils en s'assurant de couper tout brin de fil dépassant des têtes. Enfoncer les connecteurs restants dans le panneau aux endroits portant les mentions «Room 1», «Room 2», etc.

1x6 Módulo de Audio Pasivo

DESCRIPCIÓN

Conecta hasta 6 pares de altavoces a un amplificador o receptor. Un esquema de conexión en paralelo asegura la mejor calidad de sonido. Se instala con facilidad en el Centro Estructurado de Medios (CEM).

ADVERTENCIA: DEBE INSTALARSE Y UTILIZARSE DE ACUERDO CON LOS CÓDIGOS Y REGULACIONES ELÉCTRICOS APROPIADOS.

ADVERTENCIA: SI TIENE DUDAS SOBRE CUALQUIER PARTE DE ESTAS INSTRUCCIONES, CONSULTE A UN ELECTRICISTA CALIFICADO.

NOTA: Use la misma impedancia que los controles de volumen cuando conecte los parlantes al módulo, para prevenir dañar el amplificador.

FUNCIONAMIENTO Y CABLEADO

Las corridas de cables dentro de la pared para altavoces deben estar clasificado contra fuego. Cuando tenga dudas, consulte al inspector eléctrico para la clasificación de cables correcta.

Cuadro de calibre de cables para parlantes UL, resistentes al fuego

Longitud	Calibre Mínimo
Hasta 15 m (50 ft)	18 (grosor)
15-45 m (50-150 ft)	16 (más grueso)
Más de 45 m (150 ft)	14 (el más grueso)

NOTA: El número menor de calibre significa que es el más grueso.

Quite los terminales de tornillos de la placa 1X6 Módulo de Audio Pasivo de Leviton (quite los bloques de terminales de tornillos de las patillas de montaje). Cablee ambas salidas de altavoz del amplificador o receptor estereofónico (izquierda y derecha) a un terminal de tornillo de cuatro posiciones, respetando cuidadosamente la polaridad. Atornille firmemente los cables en su lugar, acercándose de quitar cualquier hilo suelto. Empuje el conector con los cables del amplificador en la placa de Audio marcado "From Amp" (desde amplificador). Conecte los cables de los altavoces al bloque de tornillos de 4 posiciones restante, respetando cuidadosamente la polaridad. Atornille firmemente los cables en su lugar, acercándose de quitar cualquier hilo suelto. Conecte los conectores restantes a la placa en el lugar marcado "Room 1" (Cuarto 1), "Room 2" (Cuarto 2), etc.

For Technical Assistance Call:
1-800-824-3005 / Fax: 1-800-824-9538 (U.S.A. Only)
Pour toute aide technique, composer le :
1 800 405-5320 / Fax: 1 800 824-9538 (Canada seulement)
Para Asistencia Técnica llame al:
1-800-824-3005 / Fax: 1-800-824-9538 (Sólo en EE.UU.)
www.leviton.com

If you are using stereo volume controls with some or all of the speakers connected to this board, wire the correct number of Passive Audio board terminals to the volume control inputs (usually labeled on the volume control "AMP" or "To Amp"). Plug the terminals to the Passive Audio board labeled "Room1", "Room2" etc.

Follow the volume control instructions to connect the speakers to the volume controls. Be careful that multiple volume controls connected to the Passive Audio board do not overload the stereo amplifier or receiver. Check the volume control instructions for maximum number of volume controls that can be connected to the amplifier, and for proper operation of volume controls.

To install the module into the Leviton SMC, use the black plungers to firmly snap the plastic bracket onto the enclosure.

To view pictures, descriptions, specifications, or instruction sheets for the parts described in this instruction sheet, please visit our web site at: www.leviton.com.

Si on utilise des commandes de volume stéréo avec les haut-parleurs raccordés au panneau, on doit relier le nombre adéquat de bornes sur le module audio passif aux entrées des commandes de volume (normalement désignées «AMP» ou «To Amp»). Les bornes doivent être raccordées au panneau aux endroits portant les mentions «Room 1», «Room 2», etc.

On doit suivre les directives accompagnant les commandes de volume relativement à leur fonctionnement, au raccordement des haut-parleurs et au nombre maximal de commandes qu'on peut raccorder à un amplificateur donné. Il faut en outre s'assurer que l'ensemble des commandes de volume reliées au panneau audio ne surchargent pas l'amplificateur ou le récepteur utilisé.

Pour installer le module dans un CMS de Leviton, il faut utiliser les plongeurs noirs pour enclencher fermement le support de plastique dans l'enceinte.

Pour voir les images, descriptions, caractéristiques techniques et directives relatives aux dispositifs décrits aux présentes, on peut visiter le site Web www.leviton.com.

Si emplea controles de volumen de estéreo con algunos o todos los altavoces conectados a esta placa, conecte el número correcto de terminales de la placa de Audio Pasivo a las entradas de control de volumen (normalmente con etiqueta en el control de volumen "AMP" o "To Amp" (a amplificador). Enchufe los terminales en la placa de Audio Pasivo con etiqueta "Room1" (cuarto 1), "Room2" (cuarto 2) etc.

Siga las instrucciones del control de volumen para conectar los altavoces a los controles de volumen. Tenga cuidado que controles de volumen múltiples conectados a la placa de Audio Pasivo no sobrecarguen al amplificador o receptor estereofónicos. Compruebe las instrucciones de control de volumen para el máximo número de controles que puedan conectarse al amplificador, y por el funcionamiento apropiado de los controles de volumen.

Para instalar el módulo en el Centro Estructurado de Medios de Leviton, utilice los pistones negros para enganchar el soporte plástico firmemente en la carcasa.

Para ver ilustraciones, descripciones, especificaciones, u hojas de instrucción para las partes descritas en esta hoja de instrucción, visite, por favor, nuestra página de web: www.leviton.com.

IMPORTANT INSTRUCTIONS

1. Read and understand all instructions. Follow all warnings and instructions marked on the product.
2. Do not use this product near water—e.g., near a tub, wash basin, kitchen sink or laundry tub, in a wet basement, or near a swimming pool.
3. Never push objects of any kind into this product through openings, as they may touch dangerous voltages.
4. SAVE THESE INSTRUCTIONS.

SAFETY INFORMATION

1. Never install communications wiring or components during a lightning storm.
2. Never install communications components in wet locations unless the components are designed specifically for use in wet locations.
3. Never touch uninsulated wires or terminals unless the wiring has been disconnected at the network interface.
4. Use caution when installing or modifying communications wiring or components.
5. To prevent electrical shock, each opening must be filled with a module.

DIRECTIVES IMPORTANTES

1. Lire les présentes directives et s'assurer de bien les comprendre; observer tous les avertissements et directives apparaissant sur le dispositif.
2. Ne pas installer ce dispositif à proximité d'une source d'eau – comme une baignoire, un bac à laver, une cuve à lessive ou un évier de cuisine –, dans un sous-sol humide ni près d'une piscine.
3. Ne jamais insérer quelque objet que ce soit dans les ouvertures de ce dispositif; il pourrait entrer en contact avec des tensions dangereuses.
4. CONSERVER LES PRÉSENTES DIRECTIVES.

CONSIGNES DE SÉCURITÉ

1. Ne jamais effectuer l'installation de câblage ou de composants de communication pendant un orage.
2. Ne jamais installer de composants de communication dans des endroits mouillés à moins qu'il s'agisse de dispositifs conçus spécialement pour cet usage.
3. Ne jamais toucher des bornes de raccordement ni du fil non isolés, à moins que le circuit ne soit pas relié à l'interface réseau.
4. On doit prendre toutes les précautions requises lorsqu'on installe ou modifie du câblage ou des composants de télécommunication.
5. Afin d'éviter les chocs électriques, toutes les ouvertures doivent être dotées d'un module.

INSTRUCCIONES IMPORTANTES

1. Lea y comprenda perfectamente todas las instrucciones. Siga todas las instrucciones y advertencias marcadas sobre el producto.
2. No utilice estos productos cerca del agua, por ejemplo, cerca de bañeras, tinas, lavaderos o lavabos, fregaderos de cocina, tinas para lavandería, dentro de sótanos húmedos, o cerca de piscinas.
3. Nunca introduzca objetos de ningún tipo a través de las aberturas de estos productos, ya que pueden hacer contacto con voltajes peligrosos.
4. CONSERVE ESTAS INSTRUCCIONES.

INFORMACIÓN SOBRE SEGURIDAD

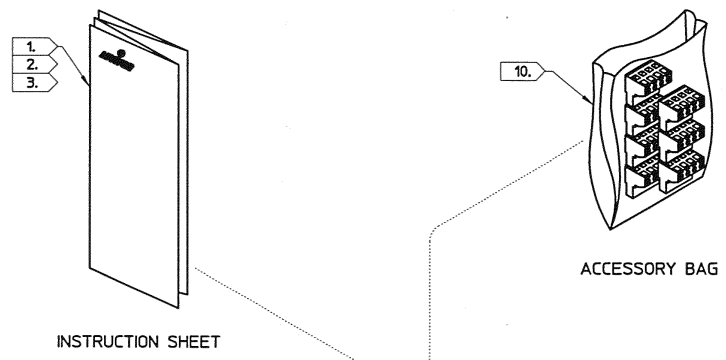
1. Nunca instale cableado o componentes de comunicaciones durante una tormenta eléctrica.
2. Nunca instale componentes de comunicaciones en un local mojado, a menos que los componentes hayan sido diseñados específicamente para uso en locales mojados.
3. Nunca toque alambres o terminales sin su cubierta, a menos que el cableado haya sido desconectado en el interfaz de la red.
4. Use precaución cuando esté instalando o modificando cableado o componentes de comunicaciones.
5. Para impedir choques eléctricos, se debe cubrir cada abertura con un módulo.



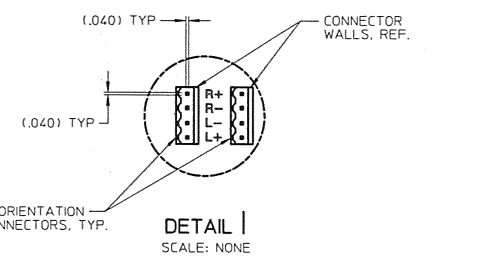
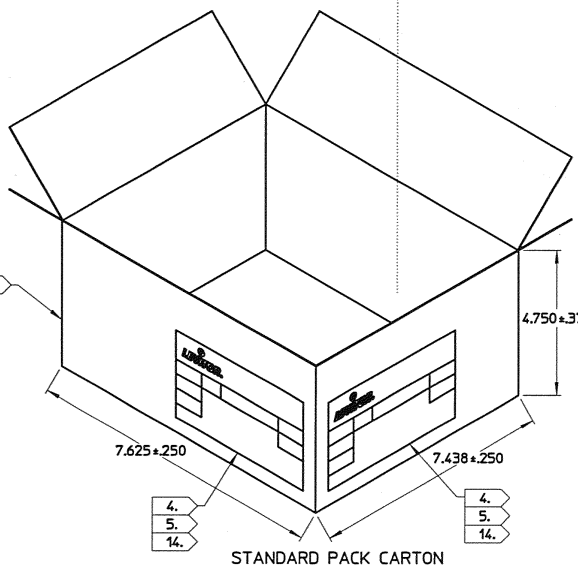
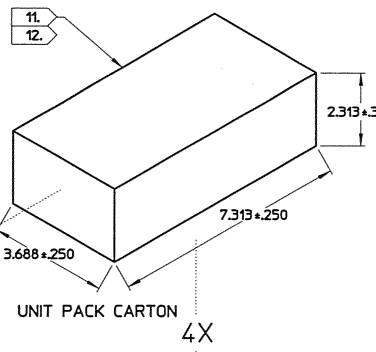
59-25 Little Neck Parkway,
Little Neck, N.Y., 11362-2591
Phone: 1-800-823-8920
Fax: 1-800-432-9538

NOTES: UNLESS OTHERWISE SPECIFIED

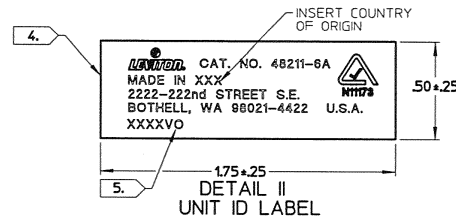
1. INSTRUCTION SHEET MATERIAL TO BE WHITE 20 LB. OPAQUE, NON-COATED BOND 8.50x25 X 14.00x25.
2. PRINT INSTRUCTION SHEET PER ARTWORK DI-010-48211-20A WITH PRINTING ORIENTED IN THE SAME DIRECTION ON BOTH SIDES. LINEWORK AND NOMENCLATURE TO BE BLACK USING PERMANENT TYPE INK. 0.10 INCHES MINIMUM REQUIRED BETWEEN PRINTING AND EDGE OF PAPER ON ALL SIDES.
3. FOLD INSTRUCTION SHEET INTO FOURTHS ALONG VERTICAL LINES WITH LEVITON LOGO AND PRODUCT NAME SHOWING ON OUTSIDE. ADDITIONAL FOLDS MAY BE MADE TO FIT PRODUCT PACKAGING.
4. LABEL MATERIAL TO BE .001-.005 THICK, MATTE FINISHED, WHITE PAPER WITH PRESSURE SENSITIVE, NON-TOXIC ADHESIVE BACKING OR EQUIVALENT. THE LINEWORK AND NOMENCLATURE TO BE BLACK USING PERMANENT TYPE INK. LOCATIONS AND SIZES TO BE APPROXIMATELY AS SHOWN.
5. DATE CODE TO BE PRODUCED PER LEVITON SPECIFICATION OR-59039-00-00-00. MAY BE BLUE OR BLACK. TO APPEAR ON STANDARD PACK CARTON LABEL AND UNIT ID LABEL.
6. ATTACH MODULE TO BRACKET USING MECHANICAL FASTENERS.
7. 2X RICHCO PLUNGERS #SLPB-2M-B AND 2X SLG-2M-B GROMMETS.
8. BRACKET FINISH: POWDERCOAT PART USING CARDINAL WHITE, NUMBER C031-WH120 (POLYESTER POWDERCOATING, SEMI GLOSS TEXTURE). LEVITON COLOR AND TEXTURE (CHP P91-00012-005).
9. 1X6 PASSIVE AUDIO MODULE TO BE WRAPPED IN BUBBLE WRAP OR EQUIVALENT (PACKAGING NOT SHOWN).
10. ACCESSORY BAG CONTAINS SEVEN (7) SCREW TERMINATION STYLE CONNECTORS.
11. PRINT UNIT PACK CARTON PER LEVITON ARTWORK SB-011-48211-00A.
12. UNIT PACK CARTON CONTENTS: ONE (1) 1X6 PASSIVE AUDIO MODULE, ONE (1) INSTRUCTION SHEET, ONE (1) ACCESSORY BAG AND ONE (1) SENSORMATIC LABEL. SENSORMATIC LABEL TO BE PRODUCED PER LEVITON DRAWING PK-92927-00-00-00. SENSORMATIC LABEL TO BE ADHERED TO THE INSIDE OF THE UNIT PACK CARTON BEHIND THE UPC-A BARCODE.
13. PLACE FOUR (4) UNIT PACK CARTONS INTO STANDARD PACK CARTON.
14. CREATE STANDARD PACK CARTON LABELS PER LEVITON ARTWORK LA-011-48211-00A. STANDARD PACK CARTON LABELS TO INCLUDE DATE CODE AND COUNTRY OF ORIGIN PER LEVITON SPECIFICATION OR-59039-00-00-00. APPLY STANDARD PACK CARTON LABELS APPROXIMATELY AS SHOWN.
15. PRODUCE STANDARD PACK CARTON PER LEVITON SPECIFICATION OR-59039-00-00-00. STANDARD PACK CARTON TO BE SEALED WITH TAPE (PREFERRED) OR GLUE. GLUE CANNOT APPEAR OUTSIDE OF CONTACT AREA.
16. CREATE UNIT ID LABEL AS SHOWN IN DETAIL II. ATTACH UNIT ID LABEL TO THE BACKSIDE OF 1X6 PASSIVE AUDIO MODULE.
17. LEVITON APPROVED SUPPLIER/VENDOR NAME: KNOLL
18. INSPECT PER LEVITON COSMETIC STANDARD P20-00027-001 CATEGORY II, CLASS A.



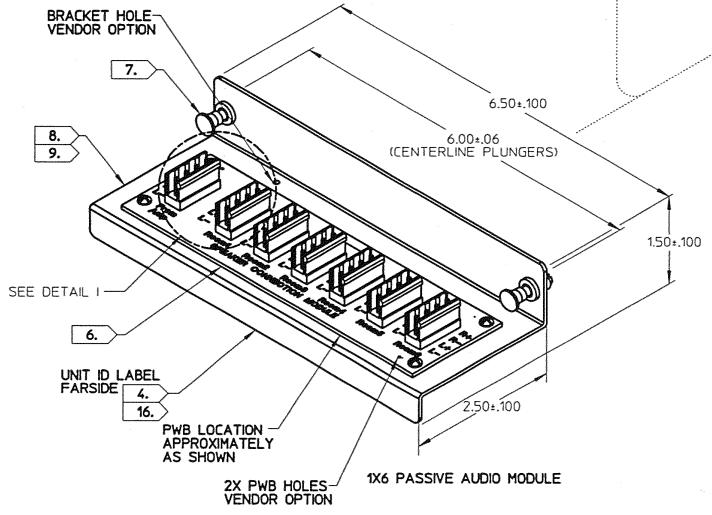
LTR	DESCRIPTION	APPROVAL	DATE
A4	REVISED PER PCO #02-344 DELETED REDUNDANT CALLOUT FOR FLAGNOTE 13	DRN: K. BARTON END: E. LAURSEN CHK: A. FRIEDRICH	7/8/02 8/20/02 8/16/02
A5	REVISED PER PCO #02-422 PCO SUMMARY: (FOR REF. ONLY) REVISED PACKAGING TABLE	DRN: E. LAURSEN END: H. EVERETT CHK: A. FRIEDRICH	12/19/02 12/19/02 12/30/02
A6	REVISED PER PCO #04-150-LIN	DRN: T. BINEK END: T. BINEK CHK: H. MOELLER	4/20/04 4/20/04 4/20/04
A7	REVISED PER PCO #04-272-LIN	DRN: T. BINEK END: T. BINEK CHK: H. MOELLER OC: J. M... 8/23/04	4/20/04 4/20/04 7/8/04 8/23/04



NOTE ORIENTATION OF CONNECTORS, TYP.
DETAIL I
SCALE: NONE



DETAIL II
UNIT ID LABEL



PACKAGING TABLE																			
GENERAL LABEL INFORMATION										STANDARD PACK LABEL		INNER PACK LABEL		UNIT PACK LABEL / POLYBAG					
SAN	CAT	PRODUCT DESCRIPTION	PACK MODE/ MODE EMB/ MODO EMP	COLOR/ COULEUR	APPROVAL LOGO'S					UPC LOGO	QTY/ QTE/ CANT	INNER/ INT	1 2 OF 5 BARCODE NUMBER	QTY/ QTE/ CANT	1 2 OF 5 BARCODE NUMBER	QTY/ QTE/ CANT	UPC-A BARCODE NUMBER	PRODUCT DESC. ON POLYBAG	
					UL LISTED	CULUS	CSA	NOM	A-TICK										
011	48211-6A	1X6 PASSIVE AUDIO MODULE	BOXED	WHITE	NO	NO	NO	NO	NO	YES	YES	4	-	50078477054906	-	-	1	078477054901	NO

UNLESS OTHERWISE SPECIFIED: DO NOT SCALE DRAWINGS. ALL DIMENSIONS ARE IN INCHES. ALL ANGLES ARE 90 DEGREE.

The information in this document is the exclusive property of LEVITON MFG. CO., INC. It is disclosed with the understanding that acceptance or review by the recipient constitutes an agreement by the recipient: (1) to hold the information in strict confidence and (2) not to disclose, duplicate, copy, or use the information, in whole or in part, for any purpose other than that for which disclosed.

LEVITON INTEGRATED NETWORKS
A DIVISION OF MFG CO., INC.

TOLERANCES
X ± .1
XX ± .01
XXX ± .005
XXXX ± .002

ANGLES: ± 1°

APPROVALS
ORIGINATOR: E. LAURSEN
ENGINEERING: E. LAURSEN

DATE
10/5/00
10/5/00

THIRD ANGLE PROJECTION

OPERATIONS: A. THOSTENSON
QA: T. WILLIAMS
CHECKED BY: E. LAURSEN

DATE
10/8/00
10/6/00
10/5/00

SIZE: D
DWG NO.: OR-53558-00-00-00
SCALE: N/A

REV. A7
SHEET 1 OF 1

Free Manuals Download Website

<http://myh66.com>

<http://usermanuals.us>

<http://www.somanuals.com>

<http://www.4manuals.cc>

<http://www.manual-lib.com>

<http://www.404manual.com>

<http://www.luxmanual.com>

<http://aubethermostatmanual.com>

Golf course search by state

<http://golfingnear.com>

Email search by domain

<http://emailbydomain.com>

Auto manuals search

<http://auto.somanuals.com>

TV manuals search

<http://tv.somanuals.com>