

# **CLUB SERIES TREADMILL (CST) (TAPIS DE COURSE CLUB SERIES)**

MANUEL D'UTILISATION

M051-00K79-A001



**LifeFitness**  
WHAT WE LIVE FOR

## SIÈGE SOCIAL

5100 River Road  
Schiller Park, Illinois 60176 • U.S.A.  
+1 847 288 3300 • Télécopie: 847.288.3703  
800 735 3867 (numéro d'appel gratuit aux États-Unis et au Canada)  
Site Web mondial: [www.lifefitness.com](http://www.lifefitness.com)

## BUREAUX INTERNATIONAUX

### AMÉRIQUES

#### Amérique du Nord Life Fitness Inc.

5100 N River Road  
Schiller Park, IL 60176 U.S.A.  
Téléphone: (847) 288 3300  
Télécopie: (847) 288 3703  
Courriel du service entretien:  
[customersupport@lifefitness.com](mailto:customersupport@lifefitness.com)  
Courriel du service commercial/marketing:  
[consumerproducts@lifefitness.com](mailto:consumerproducts@lifefitness.com)  
Heures d'ouverture: 7 h 00 à 18 h 00 (heure normale du centre)

#### Brésil

##### Life Fitness Brazil

Av. Cidade Jardim, 900  
Jd. Paulistano  
São Paulo, SP 01454-000

#### BRÉSIL

SAC: 0800 773 8282  
Téléphone: +55 (11) 3095 5200  
Télécopie: +55 (11) 3095 5201  
Courriel du service entretien: [suporte@lifefitness.com.br](mailto:suporte@lifefitness.com.br)  
Courriel du service commercial/marketing:  
[lifefitness@lifefitness.com.br](mailto:lifefitness@lifefitness.com.br)  
Heures d'ouverture:  
9:00 - 17:00 (BRT) (Lundi-Vendredi)  
Heures d'ouverture du magasin:  
9:00 - 20:00:00 (BRT) (Lundi-Vendredi)  
10 h 00 - 16 h 00 (heure du Brésil) (Samedi)

#### Amérique Latine et Caraïbes\*

##### Life Fitness Inc.

5100 N River Road  
Schiller Park, IL 60176 U.S.A.  
Téléphone: (847) 288 3300  
Télécopie: (847) 288 3703  
Courriel du service entretien:  
[customersupport@lifefitness.com](mailto:customersupport@lifefitness.com)  
Courriel du service commercial/marketing:  
[commercialsales@lifefitness.com](mailto:commercialsales@lifefitness.com)  
Heures d'ouverture: 7 h 00 à 18 h 00 (heure normale du centre)

### EUROPE, MOYEN-ORIENT ET AFRIQUE (EMA)

#### Pays-Bas et Luxembourg

##### Life Fitness Atlantic BV

Bijdorplein 25-31  
2992 LB Barendrecht  
PAYS-BAS  
Téléphone: (+31) 180 646 666  
Télécopie: (+31) 180 646 699  
Courriel du service entretien:  
[service.benelux@lifefitness.com](mailto:service.benelux@lifefitness.com)  
Courriel du service commercial/marketing:  
[marketing.benelux@lifefitness.com](mailto:marketing.benelux@lifefitness.com)  
Heures d'ouverture: 9 h 00 à 17 h 00 (heure d'Europe Centrale)

#### Royaume-Uni et Irlande

##### Life Fitness UK LTD

Queen Adelaide  
Ely, Cambs CB7 4UB  
Téléphone: Services administratifs (+44) 1353.666017  
Service à la clientèle (+44) 1353.665507  
Télécopie: (+44) 1353.666018  
Courriel du service entretien: [uk.support@lifefitness.com](mailto:uk.support@lifefitness.com)  
Courriel du service commercial/marketing:  
[life@lifefitness.com](mailto:life@lifefitness.com)

#### Heures d'ouverture:

Bureau général: 9 h 00 à 17 h 00 (GMT)  
Service clientèle: 8 h 30 à 17 h 00 (GMT)

#### Allemagne et Suisse

##### Life Fitness Europe GMBH

Siemensstraße 3  
85716 Unterschleißheim  
ALLEMAGNE  
Téléphone: (+49) 89.31 77 51.0 (Allemagne)  
(+41) 0848 000 901 (Suisse)  
Télécopie: (+49) 89.31 77 51.99 (Allemagne)  
(+41) 043 818 07 20 (Suisse)

#### Courriel du service entretien:

[kundendienst@lifefitness.com](mailto:kundendienst@lifefitness.com)

#### Courriel du service commercial/marketing:

[kundenberatung@lifefitness.com](mailto:kundenberatung@lifefitness.com)

Heures d'ouverture: 08 h 30 - 16 h 30 (heure d'Europe Centrale)

#### Autriche

##### Life Fitness Austria

Vertriebs G.m.b.H.  
Dückerstraße 7-9/3/36  
1220 Vienna  
AUTRICHE  
Téléphone: (+43) 1.61.57.198  
Télécopie: (+43) 1.61.57.198.20

#### Courriel du service entretien:

[kundendienst@lifefitness.com](mailto:kundendienst@lifefitness.com)

#### Courriel du service commercial/marketing:

[kundenberatung@lifefitness.com](mailto:kundenberatung@lifefitness.com)

Heures d'ouverture: 08 h 30 - 16 h 30 (heure d'Europe Centrale)

#### Espagne

##### Life Fitness IBERIA

C/Frederic Mompou 5,1ªª  
08960 Sant Just Desvern Barcelone  
ESPAGNE  
Téléphone: (+34) 93.672.4660  
Télécopie: (+34) 93.672.4670  
Courriel du service entretien: [info.iberia@lifefitness.com](mailto:info.iberia@lifefitness.com)  
Courriel du service commercial/marketing:  
[info.iberia@lifefitness.com](mailto:info.iberia@lifefitness.com)

#### Heures d'ouverture:

9 h 00 à 18 h 00 (du lundi au jeudi)  
8 h 30 à 15 h 00 (vendredi)

#### Belgique

##### Life Fitness Benelux NV

Parc Industriel de Petit-Rechain  
4800 Verviers  
BELGIQUE  
Téléphone: (+32) 87 300 942  
Télécopie: (+32) 87 300 943  
Courriel du service à la clientèle:  
[service.benelux@lifefitness.com](mailto:service.benelux@lifefitness.com)  
Courriel du service commercial/marketing:  
[marketing.benelux@lifefitness.com](mailto:marketing.benelux@lifefitness.com)  
Heures d'ouverture: 9 h 00 à 17 h 00 (heure d'Europe Centrale)

#### Italie

##### Life Fitness Europe GmbH

Siemensstraße 3  
85716 Unterschleißheim  
ALLEMAGNE  
Téléphone: (+39) 02-55378611

#### Service: 800438836 (en Italie)

Télécopie: (+39) 02-55378699

#### Courriel du service d'entretien:

[assistenza@lifefitness.com](mailto:assistenza@lifefitness.com)

#### Courriel du service commercial/marketing:

[info@lifefitnessitalia.com](mailto:info@lifefitnessitalia.com)

Heures d'ouverture: 8 h 30 à 16 h 30 (heure normale du centre)

#### Tous les autres pays de la zone EMA et Affaires Relatives aux Distributeurs C-EMEA\*

Bijdorplein 25-31  
2992 LB Barendrecht  
PAYS-BAS  
Téléphone: (+31) 180 646 644  
Télécopie: (+31) 180 646 699  
Courriel du service entretien:  
[service.db.cemea@lifefitness.com](mailto:service.db.cemea@lifefitness.com)  
Courriel du service commercial/marketing:  
[marketing.db.cemea@lifefitness.com](mailto:marketing.db.cemea@lifefitness.com)  
Heures d'ouverture: 9 h 00 à 17 h 00 (heure d'Europe centrale)

### ASIE PACIFIQUE (AP)

#### Japon

##### Life Fitness Japan

Nippon Brunswick Bldg., n° 8F  
5-27-7 Sendagaya  
Shibuya-Ku, Tokyo  
Japon 151-0051  
Téléphone: (+81) 3.3359.4309  
Télécopie: (+81) 3.3359.4307  
Courriel du service d'entretien:  
[service@lifefitnessjapan.com](mailto:service@lifefitnessjapan.com)  
Courriel du service commercial/marketing:  
[sales@lifefitnessjapan.com](mailto:sales@lifefitnessjapan.com)  
Heures d'ouverture: 9 h 00 à 17 h 00 (JAPON)

#### Chine et Hong Kong

##### Life Fitness Asia Pacific LTD

Room 2610, Miramar Tower  
132 Nathan Road  
Tsimshatsui, Kowloon  
HONG KONG  
Téléphone: (+852) 2891.6677  
Télécopie: (+852) 2575.6001  
Courriel du service entretien:  
[HongKongEnquiry@lifefitness.com](mailto:HongKongEnquiry@lifefitness.com)  
Courriel du service commercial/marketing:  
[ChinaEnquiry@lifefitness.com](mailto:ChinaEnquiry@lifefitness.com)  
Heures d'ouverture: 9 h 00 à 18 h 00

#### Tous les autres pays de la zone Asie Pacifique et affaires relatives aux distributeurs d'Asie Pacifique\*

Room 2610, Miramar Tower  
132 Nathan Road  
Tsimshatsui, Kowloon  
HONG KONG  
Téléphone: (+852) 2891.6677  
Télécopie: (+852) 2575.6001  
Courriel du service entretien:  
[HongKongEnquiry@lifefitness.com](mailto:HongKongEnquiry@lifefitness.com)  
Courriel du service commercial/marketing:  
[ChinaEnquiry@lifefitness.com](mailto:ChinaEnquiry@lifefitness.com)  
Heures d'ouverture: 9 h 00 à 18 h 00

\* Consultez aussi [www.lifefitness.com](http://www.lifefitness.com) pour trouver un représentant ou un distributeur/concessionnaire local.

# TABLE DES MATIÈRES

Section	Description	
1	Démarrage . . . . .	5
1.1	Consignes De Sécurité Importantes. . . . .	5
1.2	Installation . . . . .	7
2	Revêtement De La Console Et Zone D'activité . . . . .	10
2.1	Présentation Du Revêtement De La Console Et De La Zone D'activité . . . . .	10
2.2	Description Du Revêtement De La Console . . . . .	11
2.3	Plateaux D'accessoires Et Pupitre De Lecture. . . . .	13
3	Exercice Heart Rate Zone Training®. . . . .	14
3.1	Objectif De L'exercice Heart Rate Zone Training® . . . . .	14
3.2	Contrôle De La Fréquence Cardiaque . . . . .	15
4	Exercices . . . . .	16
4.1	Généralités . . . . .	16
4.2	Utilisation Des Exercices . . . . .	18
4.3	Description Des Exercices . . . . .	19
4.4	Optimisation Des Exercices Du Tapis De Course Life Fitness. . . . .	28
5	Menu D'entretien (Les Paramètres Facultatifs) . . . . .	30
5.1	Accès Et Utilisation Du Menu Entretien . . . . .	30
5.2	Configuration Gérant (Paramètres En Option). . . . .	31
6	Entretien Et Données Techniques . . . . .	35
6.1	Conseils De Maintenance Préventive . . . . .	35
6.2	Calendrier De Maintenance Préventive . . . . .	36
6.3	Résolution Des Problèmes Du Tapis De Course . . . . .	37
6.4	Résolution Des Problèmes De La Ceinture Thoracique Polar® De Télémessure De La Fréquence Cardiaque En Option. . . . .	40
6.5	Résolution Des Problèmes De L'iPod®. . . . .	42
6.6	Réglage Et Tension Du Tapis . . . . .	44
6.7	Notification Proactive D'usure De Tapis . . . . .	45
6.8	Réparation Des Produits /Emplacement Du Numéro De Série . . . . .	45
7	Caractéristiques Techniques . . . . .	46
7.1	Caractéristiques Techniques Du Tapis De Course Life Fitness CST . . . . .	46
7.2	Informations Concernant La Garantie . . . . .	47

Avant d'utiliser ce produit, il est indispensable de lire ce manuel d'utilisation dans son INTÉGRALITÉ, ainsi que TOUTES les instructions d'installations.

Ce manuel explique comment installer l'équipement et comment l'utiliser correctement et sans danger.

Classe HB (résidentiel) : Usage domestique.



**MISE EN GARDE: Tout changement ou toute modification de ce matériel peut annuler la garantie du produit.**

Toute réparation, à l'exception du nettoyage et de l'entretien à la charge de l'utilisateur, doit être effectuée par un technicien agréé. Aucune pièce ne peut être réparée par l'utilisateur.

Le présent manuel d'utilisation explique le fonctionnement du produit suivant:

**Tapis de course Club Series (CST)**

Consultez la section « Caractéristiques » de ce manuel pour obtenir les caractéristiques spécifiques du produit.

**Avis d'utilisation:** Le tapis de course est un appareil d'exercice qui permet de marcher ou de courir sur place, sur une surface qui se déplace.

Life Fitness recommande FORTEMENT de consulter un médecin pour subir un examen médical complet avant de commencer tout programme d'exercice, et tout particulièrement si l'utilisateur a des antécédents familiaux d'hypertension ou de troubles cardiaques, s'il a plus de 45 ans, s'il fume, s'il a du cholestérol, s'il est obèse ou n'a pas fait d'exercice régulièrement depuis un an.

Si, pendant l'utilisation de l'appareil, l'utilisateur ressent un malaise, des vertiges, des douleurs ou des vertiges, des douleurs ou des difficultés à respirer, il doit s'arrêter immédiatement.

# 1 DÉMARRAGE

## 1.1 CONSIGNES DE SÉCURITÉ IMPORTANTES

Lire toutes les instructions avant d'utiliser le tapis roulant.

- **DANGER:** Pour réduire les risques de décharge électrique, toujours débrancher cet appareil Life Fitness avant le nettoyage ou toute mesure d'entretien.
- **AVERTISSEMENT:** Pour réduire les risques de brûlures, d'incendies, de décharges électriques ou de blessures, chaque appareil doit absolument être branché sur une prise électrique correctement mise à la terre.
- **AVERTISSEMENT:** Conserver une zone de 2 m sur 1 m libre de toute obstruction derrière le tapis roulant (aucun mur, meuble ou autre appareil).
- **AVERTISSEMENT:** S'assurer que la dragonne d'arrêt d'urgence est attachée à l'utilisateur et fixée adéquatement au tapis roulant avant de commencer un exercice.
- Pour débrancher, mettre l'appareil hors tension au niveau de l'interrupteur d'alimentation, puis retirer la fiche de la prise électrique.
- Ne jamais faire fonctionner un produit Life Fitness dont la fiche ou le cordon d'alimentation est endommagé, ni aucun appareil qui serait tombé ou aurait été endommagé ou même partiellement plongé dans l'eau. Appeler le service clientèle de Life Fitness.
- Placer ce produit de manière à ce que l'utilisateur puisse accéder à la fiche du cordon d'alimentation.
- Tenir le cordon d'alimentation à l'écart de toute surface chauffée. Ne pas tirer l'appareil par le cordon d'alimentation; ne pas utiliser le cordon comme poignée. Ne pas faire passer le cordon sur le sol, sous le tapis roulant, ni le long de l'appareil. Se reporter à la section 1.2 pour la disposition adéquate du cordon d'alimentation.
- Si le cordon d'alimentation électrique est endommagé, il doit être remplacé par le fabricant, par un réparateur agréé ou par une personne qualifiée afin d'éviter tout danger.
- Ne pas utiliser ce produit dans des salles où des vaporisateurs aérosols sont employés ou bien où de l'oxygène est administré. Ces substances créent des risques de combustion et d'explosion.
- Les instructions de la console doivent toujours être suivies pour obtenir un fonctionnement correct.
- Une surveillance étroite est nécessaire si l'appareil est utilisé près d'enfants ou de personnes invalides ou handicapées.
- Ne pas utiliser ce produit à l'extérieur, près d'une piscine ou dans des endroits très humides.
- Ne jamais faire fonctionner d'appareil Life Fitness dont les orifices d'aération seraient bloqués. Les garder exempts de peluches, de cheveux ou de toute obstruction.
- Ne jamais rien insérer dans les ouvertures de cet appareil. Si un objet tombe à l'intérieur de l'appareil, couper l'alimentation électrique, débrancher le cordon de la prise et le récupérer avec précaution. S'il est impossible de l'atteindre, communiquer avec le service à la clientèle de Life Fitness.
- Ne jamais placer aucun liquide directement sur l'appareil, sauf dans le plateau pour accessoires ou un support prévu à cet effet. Il est recommandé d'utiliser des conteneurs munis de couvercles.
- Ne pas utiliser cet appareil pieds nus. Toujours porter des chaussures. Porter des chaussures avec des semelles en caoutchouc ou fournissant une très bonne adhérence. Ne pas utiliser de chaussures à talons, à semelles en cuir ou munies de crampons. S'assurer qu'aucun caillou n'est incrusté dans les semelles.
- Éloigner les vêtements lâches, les lacets et les serviettes des pièces en mouvement.
- Ne pas placer les mains sous l'appareil ou dans l'appareil, et ne pas le renverser sur le côté pendant le fonctionnement.

- Les rampes latérales peuvent servir à rétablir son équilibre, mais ne sont pas destinées à un usage continu.
- Ne jamais monter sur le tapis de course et ne pas en descendre jamais pendant qu'il tourne. Utiliser les rampes latérales afin de ne pas perdre l'équilibre. En cas d'urgence, par exemple, en cas de trébuchement ou de faux pas, saisir les barres latérales et placer les pieds sur les plates-formes latérales.
- Ne jamais marcher ni courir à reculons sur le tapis roulant.
- S'il est nécessaire d'immobiliser le tapis roulant, régler l'afficheur sur SELECT WORKOUT (SÉLECTIONNER EXERCICE). (Appuyer deux fois sur la touche REMISE À ZÉRO si l'afficheur n'en est pas déjà à ce point.) Maintenir ensuite la touche SPEED DOWN (RALENTISSEMENT) enfoncée et appuyer sur la touche PAUSE. L'appareil affiche désormais IMMOBILIZED (Immobilisé). Il ne peut alors plus fonctionner, Le moteur principal, le moteur en ligne et le cireur sont désactivés. Le tapis roulant restera immobilisé, même s'il est réinitialisé, mis hors tension, puis remis sous tension, etc. Le mode de fonctionnement normal ne peut être rétabli qu'au moyen de la même séquence de touches: maintenir la touche SPEED DOWN (RALENTISSEMENT) enfoncée et appuyer sur PAUSE. L'appareil affichera SELECT WORKOUT (SÉLECTIONNER EXERCICE) à nouveau.
- Cet appareil ne doit être employé que pour l'usage auquel il est destiné, conformément aux directives du manuel. Ne pas utiliser d'accessoires qui ne sont pas recommandés par le fabricant.

**CONSERVER CES INSTRUCTIONS  
POUR TOUT USAGE ULTÉRIEUR.**

## 1.2 INSTALLATION

Lisez le manuel de l'utilisateur avant d'installer le tapis de course Life Fitness. Placez l'appareil sur son lieu d'utilisation avant de commencer l'installation.

### CARACTÉRISTIQUES ÉLECTRIQUES

Le tapis de course Life Fitness nécessite une ligne non-électrique spécialisé selon les configurations indiquées dans le tableau ci-dessous.

Intensité maximale (A)	Fréquence (Hz)	Tension d'alimentation (V c.a.)
100	50 / 60	12
120	50 / 60	12
200	50 / 60	9
220	50 / 60	9
230	50 / 60	9
240+	50 / 60	9

**Remarque:** Ne modifiez pas la fiche fournie avec l'appareil. Si elle ne s'adapte pas à la prise, faites installer une prise appropriée par un électricien qualifié.

### INSTRUCTIONS DE MISE À LA TERRE

Ce produit Life Fitness doit être correctement mis à la terre. Si l'appareil ne fonctionne pas correctement ou tombe en panne, une mise à la terre adéquate fournit un chemin de résistance moindre au courant, ce qui réduit les risques de décharges électriques pour les personnes en contact avec ses éléments. Chaque appareil est muni d'un cordon d'alimentation qui comporte un fil et une fiche de mise à la terre. La fiche doit être insérée dans une prise correctement installée et mise à la terre, conformément aux codes et règlements locaux.

**IL EST ABSOLUMENT INTERDIT d'employer un adaptateur pour brancher cette fiche sur une prise bipolaire en Amérique du Nord. Si aucune prise de 15 A correctement mise à la terre n'est disponible, en faire installer**

**DANGER: Un branchement incorrect du conducteur de mise à la terre peut entraîner des risques de décharge électrique. Consulter un électricien si des doutes subsistent quant à la technique de mise à la terre. NE PAS MODIFIER la fiche fournie avec l'appareil. Si elle ne s'adapte pas à une prise, faire installer une prise correcte par un électricien qualifié. Toute modification à la fiche annule la garantie.**



## POSITIONNEMENT ET STABILISATION DE L'APPAREIL

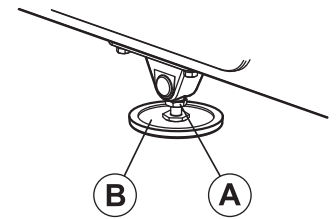
Suivez toutes les consignes de sécurité de la Section 1.1 et placez l'appareil à l'endroit où il doit être utilisé. Référez-vous à la Section 7, pour connaître les dimensions au sol (appareil assemblé).

## DÉGAGEMENT DE SÉCURITÉ

Les informations suivantes sont fournies comme données de référence régionales en matière de périmètres de sécurité autour du tapis de course.

- **UE:** La norme européenne de sécurité EN957 exige un dégagement minimum de 6.5 ft (2 m) entre l'arrière du tapis de course et tout objet ou surface.
- **États-Unis et autres régions:** L'American Society for Testing and Materials International (ASTM), dans sa norme F2115 - 05, recommande les dimensions minimales suivantes: 1.64 ft (0,5 m) de chaque côté du tapis de course et 3 ft (1 m) derrière la partie la plus arrière de la surface mobile utilisable, ou 6.5 ft (2 m) derrière l'obstruction la plus éloignée de l'évacuation d'urgence du tapis de course.

Après avoir placé l'appareil sur son lieu d'utilisation, vérifiez-en la stabilité. S'il est bancal (même s'il ne s'agit que d'un décalage minime), repérez le pied qui ne repose pas sur le sol. Pour procéder à un réglage, desserrez le CONTRE-ÉCROU (A) et tournez le PIED STABILISATEUR (B) jusqu'à ce que le déséquilibre disparaisse et que les deux pieds reposent bien sur le sol. Resserrez le CONTRE-ÉCROU.



**Remarque:** Un réglage correct du pied stabilisateur est absolument indispensable au bon fonctionnement de l'appareil. Un mauvais équilibre risque d'entraîner un défaut d'alignement du tapis. Il est conseillé d'utiliser un niveau à bulle d'air pour assurer un positionnement correct.

## INTERRUPTEUR D'ALIMENTATION

L'interrupteur de marche/arrêt se trouve sur le panneau avant, à la base de l'appareil. Il comporte deux positions: « 1 » (un) pour Marche et « 0 » (zéro) pour Arrêt.

## CENTRAGE DU TAPIS

Une fois l'appareil installé et de niveau, il convient de vérifier si le tapis est centré. Commencez par brancher le cordon d'alimentation sur une prise appropriée. Référez-vous à la rubrique *Caractéristiques électriques* au début de cette section pour plus de détails. Mettez ensuite le tapis de course sous tension.

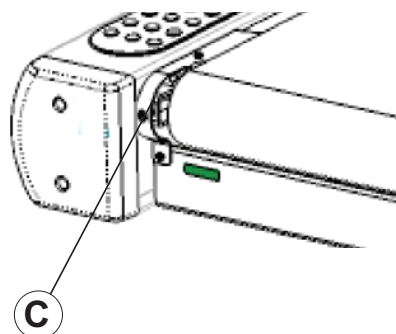
Demandez à une personne de se tenir sur les plates-formes de chaque côté du tapis. À ce stade, il n'est pas nécessaire de se tenir sur le tapis. Appuyez sur la touche QUICK START (DÉPART RAPIDE) et augmentez la vitesse jusqu'à 6,4 km/h ou 4,0 mph au moyen de la flèche SPEED UP (AUGMENTATION VITESSE) tournée vers le haut.

Pendant que l'appareil est en marche, si le tapis dévie vers la droite, demandez à une deuxième personne de tourner le boulon de tension de droite (C) d'un quart de tour dans le sens horaire, puis celui de gauche d'un quart de tour dans le sens antihoraire. (cf. illustration ci-dessous). Cela redirige le tapis vers le centre du rouleau.

Si le tapis se déplace vers la gauche, tournez le boulon de tension gauche d'un quart de tour dans le sens horaire, puis le boulon droit d'un quart de tour dans le sens antihoraire, afin de le recentrer par rapport au rouleau.

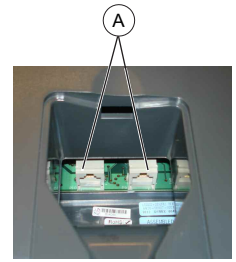
Répétez ces réglages jusqu'à ce que le tapis soit centré. Laissez tourner l'appareil pendant plusieurs minutes afin de s'assurer que le tapis s'est stabilisé.

**Remarque:** Ne tournez pas la vis de réglage de plus d'un tour complet dans un sens ou dans l'autre. Si après un tour complet le tapis n'est toujours pas aligné correctement, contactez le service à la clientèle de Life Fitness.



## PORT D'ACCES AU SERVICE

Les deux ports réseau (A) de type RJ45 placés à l'arrière de la console sont interchangeables. Ces deux ports réseau, situés derrière le volet d'accès arrière à la console d'affichage, permettent de console mises à jour logicielles.

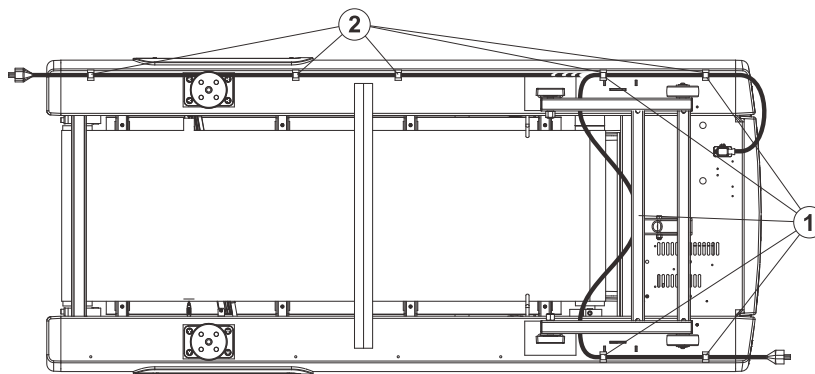


## ACHEMINEMENT DU CORDON D'ALIMENTATION

Le cordon d'alimentation peut sortir directement en ligne droite de l'appareil, il peut aussi être raccourci et sortir à gauche devant l'utilisateur, ou encore être placé sous le cadre au moyen des clips prévus à cet effet et sortir à droite, derrière l'utilisateur.

Pour un positionnement correct du cordon, il est recommandé d'adopter l'un des types d'acheminement suivants:

Débranchez le cordon d'alimentation et insérez les agrafes dans les orifices prévus à cet effet. (cf. illustration ci-dessous). Utilisez le modèle de trous 1 ou 2 pour trouver les agrafes et y fixer le cordon d'alimentation, en veillant à le tendre correctement.



**Remarque:** Il peut s'avérer plus facile de renverser le tapis de course afin d'acheminer correctement le cordon d'alimentation.

Pour brancher le cordon d'alimentation sur une prise située en face de l'appareil, utilisez le modèle 1 (pour les prises placées devant la machine).

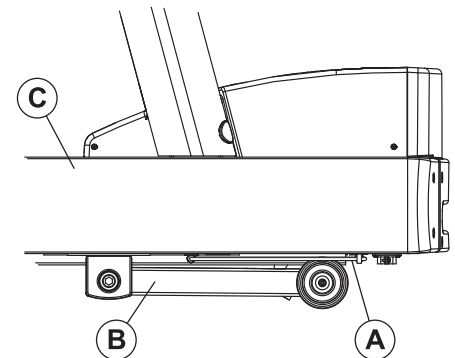
**Remarque:** Pour la pente du tapis de course, un minimum de 24 in. (60 cm) de cordon d'alimentation est nécessaire entre la prise et le dernier clip, lorsque la prise est située devant l'appareil.

Pour brancher le cordon d'alimentation sur une prise située à l'arrière du tapis de course, employez le modèle 2 (pour les prises placées derrière l'appareil).

**AVERTISSEMENT:** Veillez à laisser un dégagement de 6.5 ft (2 m) derrière le tapis de course. Contactez le service à la clientèle de Life Fitness pour obtenir un cordon plus long au besoin.

**AVERTISSEMENT:** S'assurer que le cordon d'alimentation n'entre pas en contact avec le tapis et ne soit pas pincé entre le cadre, le bras de levage ou la roue. Le non-respect de cet avertissement peut provoquer de graves blessures.

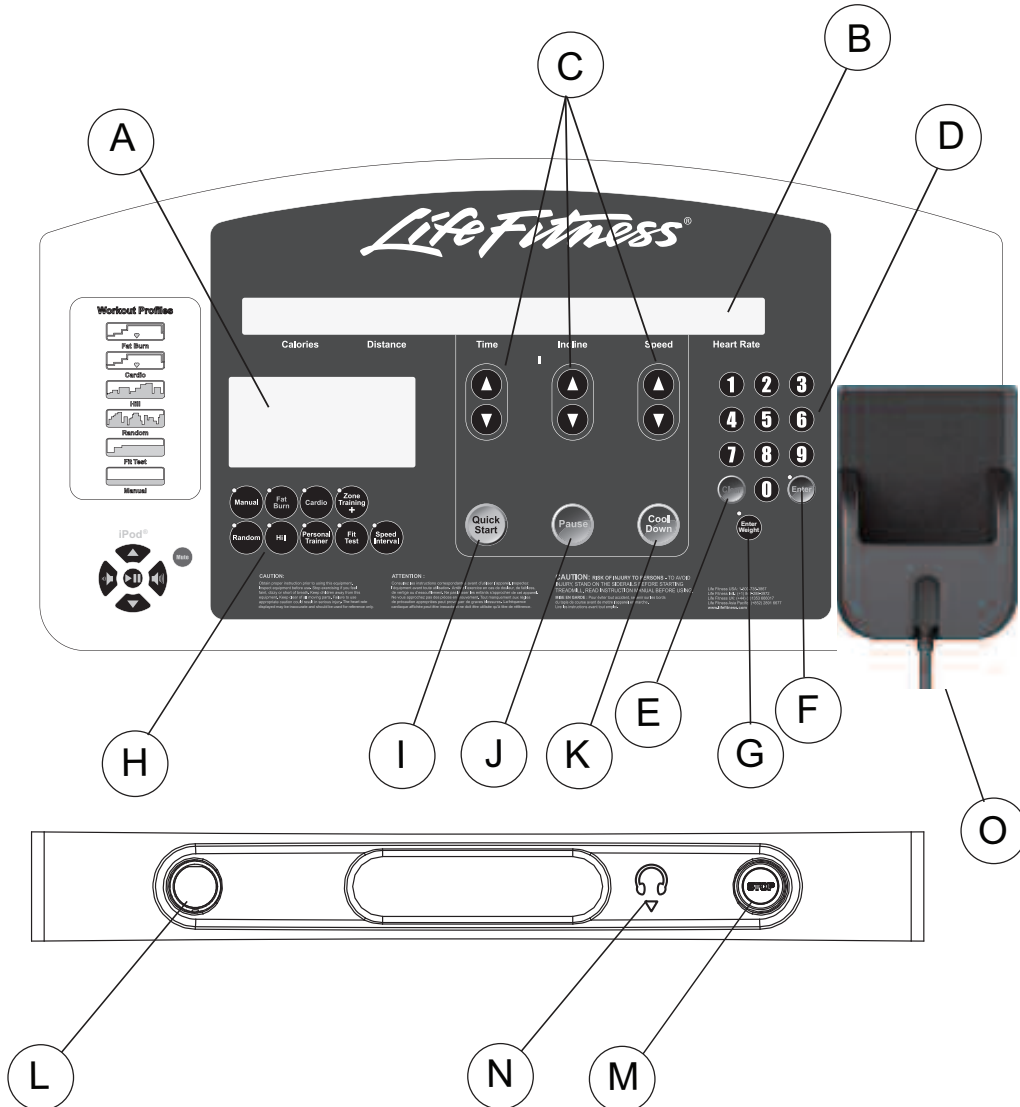
**Remarque:** Lorsque vous utilisez le modèle 1, il est indispensable de passer le cordon d'alimentation ENTRE le cadre de levage et le cadre principal.



# 2 REVÊTEMENT DE LA CONSOLE ET ZONE D'ACTIVITÉ

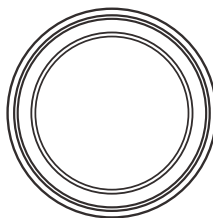
## 2.1 PRÉSENTATION DU REVÊTEMENT DE LA CONSOLE ET DE LA ZONE D'ACTIVITÉ

La console d'affichage électronique du tapis de course permet à l'utilisateur d'adapter un exercice en fonction de ses besoins et de ses capacités, et d'en suivre les progrès. Elle représente en outre un moyen facile de suivre les progrès effectués d'un exercice à l'autre.



## 2.2 DESCRIPTION DU REVÊTEMENT DE LA CONSOLE

- A. FENÊTRE DE TOPOGRAPHIE: Pendant un exercice, les collines et les vallées s'affichent sur cette fenêtre sous la forme de colonnes lumineuses. La taille des colonnes correspond à un pourcentage de pente.
- B. CENTRALE DE MESSAGES: Cette fenêtre affiche progressivement les instructions nécessaires à la sélection d'un exercice. Pendant un exercice, elle affiche les calories, la distance, la durée, la pente, la vitesse et le rythme cardiaque. Elle indique également les calories / heure, les valeurs METS et watts, la cadence en minutes par kilomètre et la dénivellation parcourue, si ces fonctions sont activées dans la Configuration gérant. Voir la Section 5.1 *Accès et utilisation du menu Entretien*.
- C. Touches fléchées DURÉE, PENTE et VITESSE: Ces touches permettent d'augmenter ou de diminuer la durée de l'exercice, ainsi que la pente et la vitesse du tapis. La CENTRALE DE MESSAGES affiche les données entrées dans les sections situées juste au-dessus des touches. De plus, chacune de ces touches peut servir à la préparation d'un exercice ou à la modification des paramètres de Configuration gérant.
- D. Pavé NUMÉRIQUE: Les touches NUMÉRIQUES permettent de saisir la durée de l'exercice, le niveau de difficulté, la vitesse du tapis, le poids, la distance, l'objectif, le sexe et la fréquence cardiaque cible.
- E. Touche EFFACER: Appuyez une seule fois sur cette touche pour effacer les données qui n'ont pas encore été saisies. Appuyez deux fois de suite pendant une programmation pour remettre l'appareil à zéro et recommencer la séquence de programmation.
- F. Touche ENTRÉE: Cette touche permet de saisir les données de configuration d'exercice affichées au niveau du CENTRE DE MESSAGES.
- G. Touche ENTRER LE POIDS: Cette touche permet d'entrer le poids de l'utilisateur pendant un exercice. Utilisez les touches FLÉCHÉES DURÉE ou le pavé NUMÉRIQUE pour entrer un poids.
- H. Touches SÉLECTION D'EXERCICE: Ces touches permettent de sélectionner le programme qu'elles indiquent. Ces programmes comprennent: **MANUEL, ÉLIMINATION DES GRAISSES, CARDIO, ZONE TRAINING +, ALÉATOIRE, COLLINE, ENTRAÎNEUR PERSONNEL, TEST DE CONDITION PHYSIQUE, et INTERVALLE DE VITESSES.**
- I. Touche DÉPART RAPIDE: Cette touche permet de lancer immédiatement un exercice manuel sans avoir à sélectionner tout un programme. Lorsque l'exercice est lancé, vous pouvez utiliser les touches fléchées ou le PAVÉ NUMÉRIQUE pour en modifier l'intensité ou la durée selon le besoin.
- J. Touche PAUSE: Cette touche permet d'arrêter le tapis et de conserver l'exercice en cours jusqu'à la reprise lancée à l'aide de la touche ENTRÉE.
- K. Touche RÉCUPÉRATION: Cette touche permet d'entamer un arrêt progressif automatiquement personnalisé.
- L. Un aimant d'ARRÊT circulaire se trouve à gauche du panneau situé sous la console d'affichage. Il est relié à un cordon muni d'une pince. Avant de débiter un exercice, attachez la pince à vos vêtements. Pour arrêter le tapis de l'appareil, tirez sur le cordon pour retirer l'aimant de la console. Remettez ensuite l'aimant en place afin de réinitialiser le système.

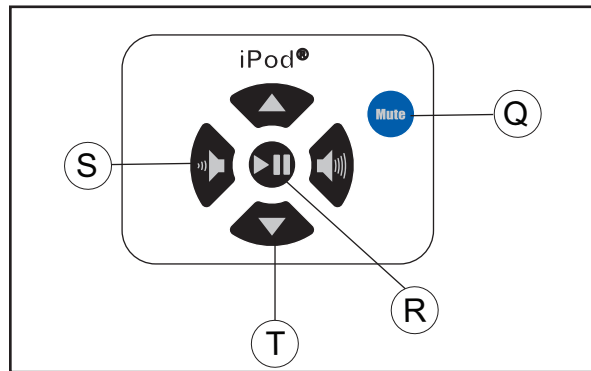


- M. Un bouton d'ARRÊT circulaire se trouve à droite du panneau situé sous la console d'affichage. Il permet d'arrêter le tapis et de mettre fin à l'exercice en cours.



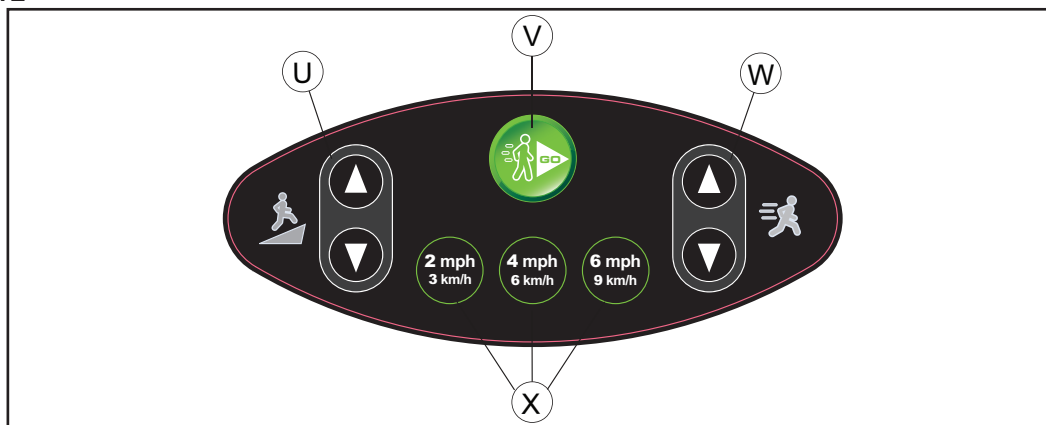
- N. PRISE POUR CASQUE D'ÉCOUTE: Le casque d'écoute peut être branché sur le tapis de course, dans la prise pour un iPod. Cette prise ne peut pas être remplacée par l'utilisateur. Contactez le service à la clientèle de Life Fitness pour de plus amples informations.
- O. PORTE-IPOD: L'utilisateur peut fixer un iPod à l'aide d'un connecteur à 30 broches. Utilisez les commandes iPod pour la lecture, ou les commandes de l'iPod pour sélectionner une chanson ou une vidéo, commencez la lecture.
- P. PAVÉ NUMÉRIQUE IPOD: Ces touches permettent de commander le iPod.

## PAVÉ NUMÉRIQUE IPOD



- Q. SOURDINE: Cette touche permet de désactiver le son.
- R. LECTURE / PAUSE: Cette touche permet de lancer ou interrompre le morceau en cours.
- S. Touches FLÉCHÉES GAUCHE ET DROITE: Ces touches permettent d'augmenter et de baisser le volume.
- T. Touches FLÉCHÉES HAUT ET BAS: Ces touches permettent de sélectionner le morceau suivant ou précédent.

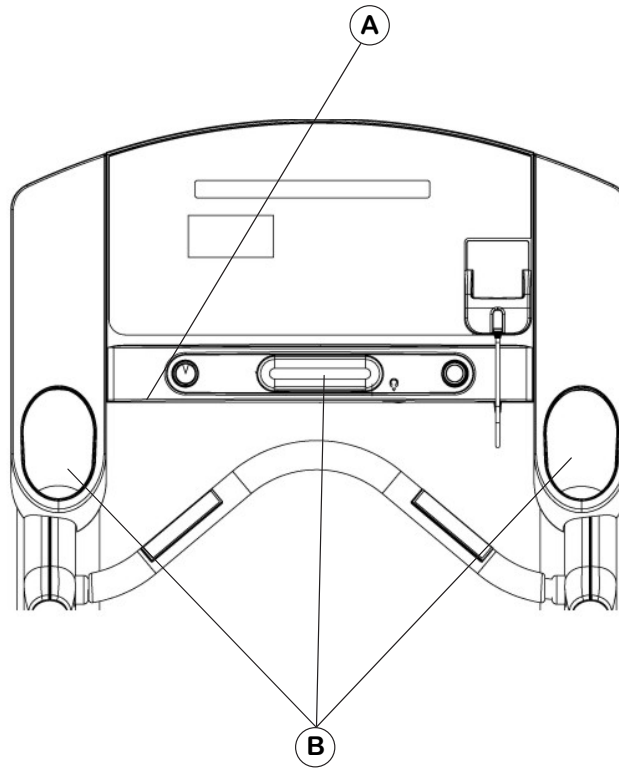
## ZONE D'ACTIVITÉ



- U. PENTE HAUTE / BASSE: Les touches fléchées PENTE HAUTE / BASSE permettent de modifier la pente du tapis par incréments de 0,5% à chaque pression.
- V. DÉPART RAPID: Cette touche permet de lancer immédiatement un exercice manuel sans avoir à sélectionner tout un programme.
- W. VITESSE HAUTE / BASSE: Les touches fléchées VITESSE HAUTE / BASSE permettent de changer la vitesse du tapis de course par incréments de 0,16 km/h (0,1 mph) à chaque pression.
- X. TOUCHES DE VITESSE PRÉDÉFINI: Appuyez sur l'une des touches 3 vitesses avant un exercice pour mettre le tapis de course en marche à une valeur prédéfinie. Les valeurs prédéfinies sont 3 km/h (Marche), 6 km/h (Jogging), and 9 km/h (Course). Pendant l'exercice, ces touches permettent de changer immédiatement la vitesse du tapis à la valeur prédéfinie.

## 2.3 PLATEAUX D'ACCESSOIRES ET PUPITRE DE LECTURE

La console d'affichage comporte un pupitre de lecture intégré (A) qui permet de poser un livre ou un magazine pendant l'exercice. Elle comprend également trois plateaux d'accessoires intégrés (B), deux plateaux latéraux pour placer les gros objets tels que les bouteilles d'eau et un plateau central pour les petits objets.



# 3 EXERCICE HEART RATE ZONE TRAINING®

## 3.1 OBJECTIF DE L'EXERCICE HEART RATE ZONE TRAINING®

Des travaux de recherche ont prouvé que les exercices effectués dans une plage de fréquences cardiaques spécifique permettent de mieux contrôler l'intensité de l'effort et d'obtenir des résultats optimaux. L'approche du Heart Rate Zone Training® ou « entraînement dans une plage de fréquences cardiaques » de Life Fitness repose sur cette théorie.

Cet exercice identifie une plage ou zone de fréquences cardiaques idéale pour brûler des calories ou améliorer le conditionnement cardiovasculaire. Cette plage représente un pourcentage du maximum théorique (FCmax) et dépend de l'exercice sélectionné. La formule de fréquence cardiaque maximale est définie par l'American College of Sports Medicine, dans la publication « *Guidelines for Exercise Testing and Prescription* » (*Principes de base de la prescription d'exercices*), 8e Édition, 2010. La fréquence cardiaque maximale est égale à 206,9 moins le produit de 0,67 par l'âge de la personne.

$$FC \text{ Max} = 206,9 - (0,67 \times \text{âge})$$

Le tapis Life Fitness propose cinq exercices exclusifs, conçus pour profiter au maximum des avantages de l'exercice Heart Rate Zone Training+:

- ÉLIMINATION DES GRAISSES
- HEART RATE HILL™
- EXTREME HEART RATE™
- CARDIO
- HEART RATE INTERVAL™

Chaque exercice vise un objectif différent, comme expliqué à la Section 4 *Exercices*.

**Remarque:** Il est vivement conseillé de consulter un spécialiste afin de déterminer des objectifs de mise en forme spécifiques et d'établir un programme d'entraînement.

Pour modifier la fréquence cardiaque cible pendant un exercice, il suffit d'en entrer une nouvelle au moyen du PAVÉ NUMÉRIQUE.

Pour passer d'un programme à un autre pendant un exercice, utilisez les touches de SÉLECTION D'EXERCICES.

Les programmes d'exercice Heart Rate Zone Training® contrôlent le rythme cardiaque. Vous devez porter la ceinture thoracique Polar® de télémessure de la fréquence cardiaque en option ou saisir les capteurs Lifepulse™ pour permettre à l'ordinateur de l'appareil de contrôler la fréquence cardiaque pendant les exercices. Cet ordinateur règle automatiquement le niveau d'effort en fonction du rythme détecté afin de maintenir la fréquence cardiaque cible.

Âge	Maximum théorique Fréquence cardiaque	65% (Élimination des graisses)	80% (Cardio)
10	200	130	160
20	194	126	155
30	187	121	149
40	180	117	144
50	173	113	139
60	167	108	133
70	160	104	128
80	153	100	123
90	147	95	117
99	141	91	112

**Remarque:** Référez-vous au Maximum théorique de fréquences cardiaques et fréquences cardiaques cibles.

## 3.2 CONTRÔLE DE LA FRÉQUENCE CARDIAQUE

### LE SYSTÈME LIFE PULSE™

Pour vérifier votre fréquence cardiaque pendant un exercice avec le système Lifepulse™ de l'appareil, saisissez les capteurs en acier inoxydable du guidon frontal Ergo™. Deux capteurs sont situés de chaque côté. Les mains doivent être au contact des quatre capteurs pour obtenir une lecture de la fréquence cardiaque. La console affiche la fréquence cardiaque dans les 20 à 30 secondes suivant le contact.

Ne tentez pas de saisir ces capteurs à des vitesses dépassant 7,2 km/h (4,5 mph). Dans ce cas, il est recommandé d'utiliser une ceinture thoracique Polar de télémessure de la fréquence cardiaque.

### CEINTURE THORACIQUE POLAR® DE TÉLÉMESURE DE LA FRÉQUENCE CARDIAQUE EN OPTION.

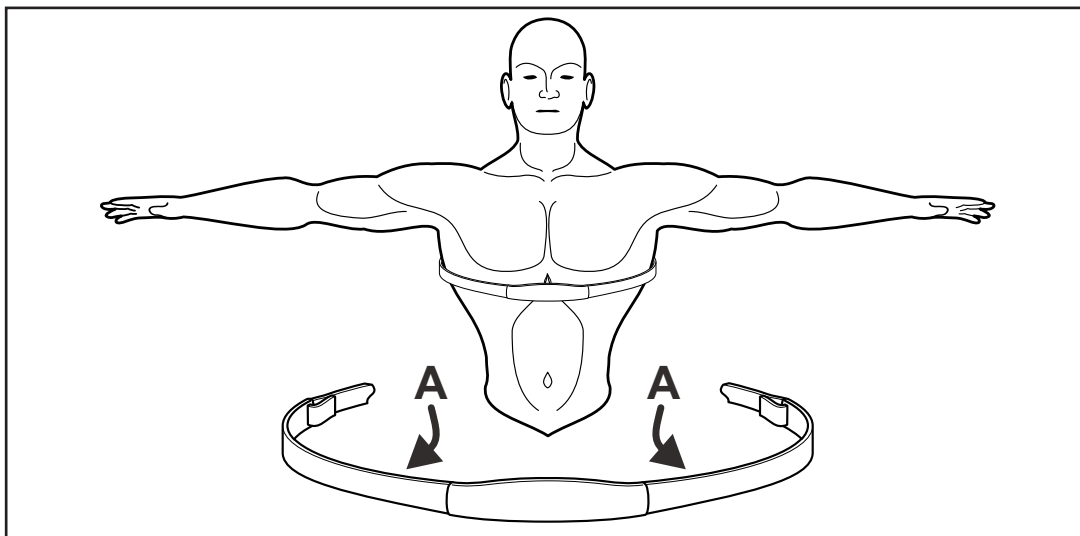
Le tapis de course de Life Fitness est doté de la fonction de télémessure Polar®, un système de contrôle de la fréquence cardiaque dans lequel des électrodes placées contre la peau transmettent les signaux de la fréquence cardiaque à la console de l'appareil. Ces électrodes sont fixées sur une ceinture thoracique Polar de télémessure de la fréquence cardiaque portée par l'utilisateur pendant les exercices. La ceinture thoracique Polar de télémessure de la fréquence cardiaque est en option. Pour la commander, veuillez contacter le service à la clientèle de Life Fitness.

Reportez-vous au schéma ci-dessous pour le placement de la ceinture thoracique Polar de télémessure de la fréquence cardiaque. Les électrodes (A) (les deux surfaces rainurées sous la ceinture) doivent rester humides pour transmettre avec précision les impulsions électriques du cœur au récepteur. Humidifiez les électrodes. Placez ensuite la ceinture thoracique Polar de télémessure de la fréquence cardiaque aussi haut que possible sous les muscles thoraciques. Elle doit être serrée sans pour autant gêner la respiration.

La ceinture de l'émetteur transmet une lecture optimale de la fréquence cardiaque lorsque les électrodes sont directement en contact avec la peau. Cependant, elle peut aussi fonctionner correctement à travers un vêtement fin.

S'il s'avère nécessaire de réhumidifier les électrodes de ceinture thoracique Polar de télémessure de la fréquence cardiaque, saisissez le centre de la bande, tirez-le afin de l'écartier de la cage thoracique et d'exposer les deux électrodes, et réhumidifiez-les dans cette position.

Pendant la configuration d'un exercice d'entraînement dans une plage de fréquences cardiaques spécifique, l'utilisateur doit entrer une vitesse de départ. Si aucune ceinture thoracique Polar de télémessure de la fréquence cardiaque n'a été détectée, la vitesse maximale admissible est de 7,2 km/h (4,5 mph). Si une ceinture thoracique Polar de télémessure de la fréquence cardiaque est détectée, la vitesse maximale est de 19 km/h (12 mph).





# 4 EXERCICES

## 4.1 GÉNÉRALITÉS

Les exercices ci-dessous sont programmés à l'avance sur le tapis Life Fitness.

**DÉPART RAPIDE:** Appuyez sur une des touches de démarrage rapide avant une séance d'entraînement pour avoir la ceinture de tapis roulant commencer à se déplacer à une présélection. Les valeurs prédéfinies sont 3 km/h (Marche), 6 km/h (Jogging), and 9 km/h (Course). Au cours d'une séance d'entraînement, ces touches permettent de changer immédiatement la vitesse de la bande à la valeur prédéfinie.

**MANUEL** est un exercice pendant lequel l'utilisateur peut modifier la résistance ou la vitesse à tout moment.

**ALÉATOIRE** est un exercice d'entraînement fractionné comportant des niveaux de résistance variés dans un ordre aléatoire et sans progression.

**COLLINE** représente un exercice d'entraînement fractionné. Les intervalles constituent des périodes d'exercice aérobique intenses séparées par des périodes normales de plus faible intensité.

**INTERVALLE DE VITESSES** permet à l'utilisateur de basculer entre les paramètres définis jogging et vitesses de course.

**ZONE TRAINING +** Zone cible entraînements de formation des gammes spécifiques, ou des zones, pour maintenir une fréquence cardiaque d'obtenir des résultats maximum d'exercice.

**HEART RATE HILL™** présente trois collines différentes, déterminées en fonction de la fréquence cardiaque cible. L'utilisateur doit porter une ceinture thoracique Polar de télémessure de la fréquence cardiaque ou tenir de façon continue les capteurs Lifepulse™.

**HEART RATE INTERVAL™** alterne entre une colline et une vallée, selon la fréquence cardiaque cible. L'utilisateur doit porter une ceinture thoracique Polar de télémessure de la fréquence cardiaque ou tenir de façon continue les capteurs Lifepulse™.

**EXTREME HEART RATE™** est un exercice intense pour les utilisateurs les plus expérimentés. Il est conçu pour obtenir des accélérations et des ralentissements les plus rapides possibles de la fréquence cardiaque. L'utilisateur doit porter une ceinture thoracique Polar de télémessure de la fréquence cardiaque ou tenir de façon continue les capteurs Lifepulse™.

**ÉLIMINATION DES GRAISSES** est un exercice permettant de brûler un pourcentage plus élevé des calories grasses. L'utilisateur doit porter une ceinture thoracique Polar de télémessure de la fréquence cardiaque ou tenir de façon continue les capteurs Lifepulse™. Le programme règle le niveau d'intensité de l'exercice en modifiant la pente (altitude) en fonction de la fréquence cardiaque afin de maintenir un rythme égal à 65% du maximum théorique.

**CARDIO** est un exercice plus intensif pour utilisateurs en bonne condition physique. Il maximise les bienfaits au niveau cardiovasculaire ainsi que le total des calories brûlées. L'utilisateur doit porter une ceinture thoracique Polar de télémessure de la fréquence cardiaque Polar ou tenir de façon continue les capteurs Lifepulse™. Le programme règle le niveau d'intensité de l'exercice en fonction de la fréquence cardiaque afin de maintenir un rythme égal à 80% du maximum théorique.

**LES EXERCICES ENTRAÎNEUR PERSONNEL** sont accessibles par l'intermédiaire de la touche **ENTRAÎNEUR PERSONNEL**. Ils incluent les exercices préprogrammés **OBJECTIF DISTANCE**, **OBJECTIF CALORIES**, **DURÉE DANS LA PLAGE**, et **SPORT TRAINING** entraînements, ainsi que jusqu'à six **LES EXERCICES PERSONNALISÉS**, qui peuvent être programmées par l'utilisateur.

**OBJECTIF DISTANCE** est une séance d'entraînement à distance basé.

**OBJECTIF CALORIES** est une séance d'entraînement dépense calorique à base.

**DURÉE DANS LA PLAGE** est un temps passé dans une séance d'entraînement zone cible en fonction.

**SPORT TRAINING™ (5K)** est un exercice basé sur la distance qui simule un véritable terrain avec divers niveaux de pentes. Il est conçu pour aider les coureurs qui s'entraînent pour des courses de 5 kilomètres ou 3,1 miles. Il est accessible par l'intermédiaire de la touche des exercices **ENTRAÎNEUR PERSONNEL**.

**SPORT TRAINING™ (10K)** est un exercice basé sur la distance qui simule un véritable terrain avec divers niveaux de pentes. Il est conçu pour aider les coureurs qui s'entraînent pour des courses de 6,2 miles (10 km). Il est accessible par l'intermédiaire de la touche des exercices **ENTRAÎNEUR PERSONNEL**.

## **TESTS DE FORME**

**LE TEST DE FORME** Life Fitness évalue la condition cardiovasculaire ; il permet de contrôler la progression de l'endurance toutes les 4 à 6 semaines.

**LES TESTS DE FITNESS SUPPLÉMENTAIRES** ressemblent à l'exercice **TEST DE FORME**, sauf qu'ils sont basés sur des protocoles spécifiques prédéfinis. Les tests disponibles sont les suivants:

- **TEST DE CONDITIONNEMENT PHYSIQUE DE L'ARMÉE (PFT)** - *(ARMÉE AMÉRICAINE)*
- **TEST DE FORME PHYSIQUE DE LA NAVY (PRT)** - *(ARMÉE AMÉRICAINE)*
- **TEST DE CONDITIONNEMENT PHYSIQUE DES MARINES (PFT)** - *(ARMÉE AMÉRICAINE)*
- **TEST DE FORME DE L'ARMÉE DE L'AIR (PRT)** - *(ARMÉE AMÉRICAINE)*
- **WFI PROTOCOLE SOUS-MAX** - *(ASSOCIATION INTERNATIONALE DES POMPIERS)*
- **BATTERIE D'EFFICACITÉ PHYSIQUE (PEB)** - *(APPLICATION DE LA LOI FÉDÉRALE AMÉRICAINE)*

## 4.2 UTILISATION DES EXERCICES

Sélectionnez un entraînement à l'aide touches SÉLECTION D'EXERCICE ou GO SYSTEME DÉPART RAPIDE. Le tableau ci-dessous indique comment lancer chaque exercice. Employez le PAVÉ NUMÉRIQUE pour saisir les valeurs requises par le CENTRE DES MESSAGES, ou utilisez les touches fléchées DURÉE, PENTE ou VITESSE pour faire défiler les valeurs affichées. Appuyez sur ENTRÉE pour confirmer chaque sélection. Les valeurs saisies peuvent être modifiées pendant tous les exercices, à l'exception de ceux situés sous la touche **TEST DE FORME PHYSIQUE**.

### ZONE D'ACTIVITÉ

Appuyez sur 2,0 mph, 4,0 mph, or 6,0 mph  
Commencez l'exercice

### DÉPART RAPIDE

Appuyez sur DÉPART RAPIDE.  
Commencez l'exercice

### MANUEL

Appuyez sur MANUEL.  
Entrez le poids  
Entrez la durée  
Entrez la pente  
Entrez la vitesse  
Commencez l'exercice

### ALÉATOIRE

Appuyez sur ALÉATOIRE.  
Entrez le poids  
Entrez la durée  
Entrez le niveau  
Entrez la vitesse  
Commencez l'exercice

### ÉLIMINATION DES GRAISSES

Appuyez sur ÉLIMINATION DES GRAISSES.  
Entrez le poids  
Entrez la durée  
Entrez l'âge  
Entrez la fréquence cardiaque cible  
Entrez la vitesse  
Commencez l'exercice

### CARDIO

Appuyez sur CARDIO  
Entrez le poids  
Entrez la durée  
Entrez l'âge  
Entrez la fréquence cardiaque cible  
Entrez la vitesse  
Commencez l'exercice

### COLLINE

Appuyez sur COLLINE  
Entrez le poids  
Entrez la durée  
Entrez le niveau  
Entrez la vitesse  
Commencez l'exercice

### EXERCICES ENTRAÎNEUR PERSONNEL

Appuyez sur ENTRAÎNEUR PERSONNEL plusieurs fois jusqu'à ce que LES EXERCICES AVEC ENTRAÎNEUR PERSONNEL apparaissent ; appuyez sur ENTRÉE  
SÉLECTIONNEZ UN EXERCICE ENTRE 1 ET 6, PUIS APPUYEZ SUR Entrée  
Commencez l'exercice

### OBJECTIF CALORIES

Appuyez sur ENTRAÎNEUR PERSONNEL plusieurs fois jusqu'à ce que OBJECTIF CALORIES apparaisse, puis appuyez sur ENTRÉE  
Entrez le poids  
Entrez les calories  
Entrez la pente  
Entrez la vitesse  
Commencez l'exercice

### OBJECTIF DISTANCE

Appuyez plusieurs fois sur ENTRAÎNEUR PERSONNEL jusqu'à l'apparition de OBJECTIF DISTANCE puis appuyez sur ENTRÉE.  
Entrez le poids  
Entrez la distance.  
Entrez la pente  
Entrez la vitesse  
Commencez l'exercice

### OBJECTIF DURÉE DANS LA PLAGE DE FRÉQUENCE CARDIAQUE

Appuyez plusieurs fois sur ENTRAÎNEUR PERSONNEL jusqu'à l'apparition de OBJECTIF DURÉE DANS LA PLAGE CARDIAQUE puis appuyez sur ENTRÉE.  
Entrez le poids  
Entrez la durée  
Sélectionnez Élimination des graisses ou Cardio.  
Entrez l'âge  
Entrez la fréquence cardiaque cible  
Entrez la vitesse  
Commencez l'exercice

### SPORT TRAINING™

Appuyez sur ENTRAÎNEUR PERSONNEL plusieurs fois jusqu'à l'affichage de SPORT TRAINING 5K ou SPORT TRAINING 10K, puis appuyez sur ENTRÉE.  
Entrez le poids  
Entrez le niveau  
Entrez la vitesse  
Commencez l'exercice

### HEART RATE HILL™

Appuyez plusieurs fois sur ZONE TRAINING+ jusqu'à affichage de HEART RATE HILL puis appuyez sur ENTRÉE.  
Entrez le poids.  
Entrez la durée  
Entrez l'âge  
Entrez la fréquence cardiaque cible  
Entrez la vitesse  
Commencez l'exercice

### HEART RATE INTERVAL™

Appuyez plusieurs fois sur ZONE TRAINING+ jusqu'à affichage de HEART RATE INTERVAL puis appuyez sur ENTRÉE.  
Entrez le poids  
Entrez la durée  
Entrez l'âge  
Entrez la fréquence cardiaque cible  
Entrez la vitesse  
Commencez l'exercice

### EXTREME HEART RATE™

Appuyez plusieurs fois sur ZONE TRAINING+ jusqu'à affichage de EXTREME HEART RATE puis appuyez sur ENTRÉE.  
Entrez le poids  
Entrez la durée  
Entrez l'âge  
Entrez la fréquence cardiaque cible  
Entrez la vitesse de marche.  
Entrez la vitesse de jogging.  
Commencez l'exercice

### TEST DE FORME Life Fitness

Appuyez plusieurs fois sur TEST DE FORME jusqu'à affichage de TEST DE FORME = 5 MIN, puis appuyez sur ENTRÉE.  
Entrez le poids  
Entrez l'âge  
Entrez le sexe  
Entrez la vitesse  
Commencez l'exercice

### ARMY PFT

Appuyez plusieurs fois sur TEST DE FORME jusqu'à affichage de ARMY PFT puis appuyez sur ENTRÉE.  
Entrez le poids  
Entrez l'âge  
Entrez le sexe  
Entrez la vitesse  
Commencez le test de 2.0 miles (3,2 km)

### NAVY PRT

Appuyez plusieurs fois sur TEST DE FORME jusqu'à affichage de NAVY PRT, puis appuyez sur ENTRÉE  
Répondez à la question par OUI ou NON: L'ALTITUDE EST-ELLE INFÉRIEURE À 5000 FT (1 524 M) AU-DESSUS DU NIVEAU DE LA MER ?  
Entrez le poids.  
Entrez l'âge  
Entrez le sexe  
Entrez la vitesse  
Commencez le test de 1.5 mile (3,2 km)

### MARINES PFT

Appuyez plusieurs fois sur TEST DE FORME jusqu'à affichage de MARINE PFT, puis appuyez sur ENTRÉE  
Répondez à la question par OUI ou NON: L'ALTITUDE EST-ELLE INFÉRIEURE À 4500 FT (1 524 M) AU-DESSUS DU NIVEAU DE LA MER ?  
Entrez le poids.  
Entrez le sexe  
Entrez la vitesse  
Commencez le test de 3.0 mile (3,2 km)

### PRT AIR FORCE

Appuyez plusieurs fois sur TEST DE FORME jusqu'à affichage de AIR FORCE PRT, puis appuyez sur ENTRÉE  
Entrez le poids  
Entrez l'âge  
Entrez le sexe  
Entrez la vitesse  
Commencez le test de 1.5 mile (3,2 km)

### PROTOCOLE WFI SUBMAX

Appuyez sur FIT TEST plusieurs fois jusqu'à affichage du protocole WFI SUBMAX; puis appuyez sur ENTRÉE  
Entrez le poids.  
Saisissez la taille.  
Entrez l'âge  
Commencer l'échauffement de 3 minutes  
Commencez le test

### TEST PEB

Appuyez plusieurs fois sur TEST DE FORME jusqu'à l'apparition de PEB TEST puis appuyez sur ENTRÉE.  
ENTREZ LE POIDS  
ENTREZ L'ÂGE  
ENTREZ LE SEXE  
ENTREZ LA VITESSE  
COMMENCEZ LE TEST

### INTERVALLES DE VITESSES

Appuyez sur SUR INTERVALLE DE VITESSES  
ENTREZ LE POIDS  
ENTREZ LA DURÉE  
ENTREZ LA PENTE  
ENTREZ LA VITESSE DE JOGGING.  
ENTREZ LA VITESSE DE COURSE.

## 4.3 DESCRIPTION DES EXERCICES

DÉPART RAPIDE est le moyen le plus rapide pour commencer à s'exercer. Après la touche QUICK START est enfoncé, un entraînement manuel commence, à une vitesse très lente avec le niveau de pente mis à zéro par défaut. Modifier la vitesse en utilisant les touches preset VITESSE sur la zone d'activité pour passer à une vitesse prédéfinie. Utilisez les TOUCHES DE VITESSE de la flèche sur la console ou sur la zone d'activité de passer progressivement de la vitesse vers le haut ou vers le bas comme vous le souhaitez, ou utilisez LE PAVÉ NUMÉRIQUE pour entrer une nouvelle valeur de vitesse. Utilisez les touches fléchées de PENTE a console ou sur la zone d'activité de déplacer la pente peu à peu vers le haut ou vers le bas comme vous le souhaitez. Pour la dépense calorique précis, entrez votre poids en utilisant la touche Entrée de poids. Les vitesses présélectionnées sont les suivantes:

Par défaut en anglais unités	Unités métrique par défaut
2.0 mph	3.0 kph
4.0 mph	6.0 kph
6.0 mph	9.0 kph

### MANUEL

Le programme **MANUEL** représente un exercice constant pendant lequel l'utilisateur peut modifier la pente ou la vitesse à tout moment.

### ALÉATOIRE

Le programme **ALÉATOIRE** crée un enchaînement de vallées et de collines qui varie à chaque exercice. Plus d'un million de combinaisons différentes sont possibles.

### ÉLIMINATION DES GRAISSES

L'exercice **ÉLIMINATION DES GRAISSES** est conçu pour maintenir la fréquence cardiaque à 65% du maximum théorique(FCmax). L'utilisateur doit porter la ceinture thoracique Polar de télémessure de la fréquence cardiaque ou tenir les capteurs Lifepulse™. Si l'utilisateur ne porte pas de ceinture thoracique Polar de télémessure de la fréquence cardiaque, la FENÊTRE DE TOPOGRAPHIE affiche un cœur et le CENTRE DES MESSAGES invite à saisir les capteurs. La console affiche et contrôle en permanence la fréquence cardiaque, et règle le niveau d'intensité de l'exercice afin d'atteindre et de conserver le rythme cible. Ce système élimine les entraînements insuffisants ou surintensifs, et maximise les bienfaits l'exercice aérobique en utilisant les réserves de graisses stockées dans l'organisme.

*Remarque: Le niveau d'intensité varie en fonction de la pente. La vitesse ne peut être modifiée que par l'utilisateur.*

### CARDIO

L'exercice **CARDIO** est pratiquement identique à l'exercice **ÉLIMINATION DES GRAISSES**, sauf que la fréquence cardiaque cible est calculée à 80% du maximum théorique (FCmax). Ce pourcentage supérieur vise à accentuer les progrès cardiovasculaires en imposant au cœur un effort plus important.

*Remarque: Le niveau d'intensité varie en fonction de la pente. La vitesse ne peut être modifiée que par l'utilisateur.*

*Remarque: Vous pouvez modifier le rythme cardiaque cible à tout moment à l'aide du PAVÉ NUMÉRIQUE.*

### INTERVALLE DE VITESSE

Ce programme permet à l'utilisateur de basculer entre des vitesses de JOGGING et COURSE. Le bouton INTERVALLE DE VITESSE clignote pendant tout l'exercice. Elle permet à l'utilisateur de passer d'une vitesse à l'autre à n'importe quel moment pendant l'exercice. La vitesse actuelle s'affiche dans la fenêtre correspondante.

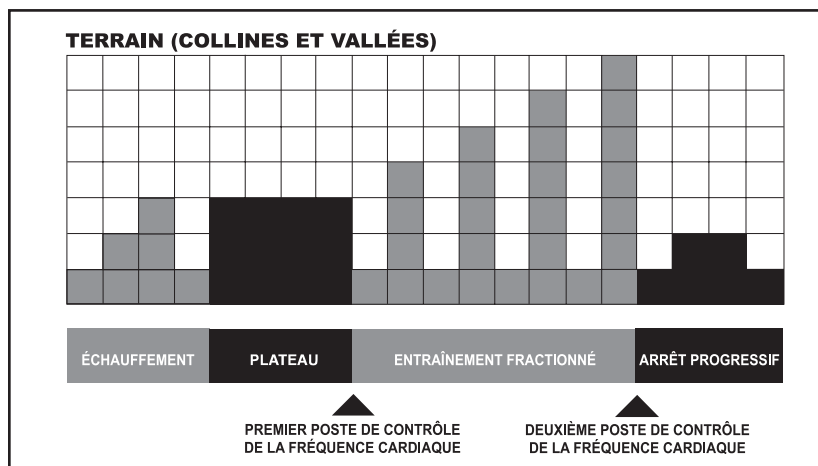
Les vitesses de JOGGING et COURSE sont prédéfinies et ne peuvent être modifiées pendant un exercice. La vitesse peut être ajustée à tout moment pendant un exercice au moyen des touches fléchées de VITESSE. L'emploi de la touche de intervalle de vitesses JOGGING et COURSE rétablit les vitesses prédéfinies JOGGING et COURSE.

## COLLINE

L'exercice breveté **COLLINE** de Life Fitness offre diverses possibilités d'entraînement par intervalles. Il est composé de périodes d'exercice cardiovasculaire intenses séparées par des périodes normales de plus faible intensité. La FENÊTRE DE TOPOGRAPHIE représente les intervalles de faible et de forte intensité par des colonnes lumineuses qui prennent l'apparence de collines et de vallées. Il a été scientifiquement prouvé que l'entraînement par intervalles produit des progrès cardio-respiratoires supérieurs à ceux obtenus avec un entraînement à cadence régulière.

L'exercice **COLLINE** comporte quatre phases, chacune ayant son propre niveau d'intensité. La fenêtre DE PROGRAMME D'EXERCICE indique la progression de ces phases. Comme indiqué dans les descriptions ci-dessous, la fréquence cardiaque doit être mesurée à deux étapes de l'exercice afin d'évaluer son efficacité. Portez la ceinture thoracique Polar de télémessure de la fréquence cardiaque ou maintenez continuellement les poignées Lifepulse™. Le CENTRE DES MESSAGES n'affiche pas d'invites pour les mesures de fréquence cardiaque comme il le fait avec **CARDIO, ÉLIMINATION DES GRAISSES** et les **PROGRAMMES HEART RATE ZONE TRAINING (PLAGE DE FRÉQUENCE CARDIAQUE)**.

1. **Échauffement** correspond à une phase de résistance faible à augmentation progressive qui amène la fréquence cardiaque dans la partie inférieure de la plage cible et augmente la respiration et le débit sanguin des muscles sollicités.
2. **Plateau** augmente légèrement l'intensité et la maintient afin de conserver la fréquence cardiaque dans la partie inférieure de la plage cible. Vérifiez la fréquence cardiaque à la fin de cette phase.
3. **Entraînement fractionné** correspond à une série de collines de plus en plus pentues, séparées l'une de l'autre par une vallée ou une période de récupération. La fréquence cardiaque doit s'élever à la limite supérieure de la plage cible. Vérifiez la fréquence cardiaque à la fin de cette phase.
4. **Récupération** correspond à un exercice de faible intensité qui permet à l'organisme de commencer à éliminer l'acide lactique et d'autres substances qui s'accumulent dans les muscles pendant l'exercice et qui sont à l'origine des courbatures.



Comme indiqué dans la FENÊTRE DE PROGRAMME D'EXERCICE et dans le schéma ci-dessus, chaque colonne représente un intervalle. La durée totale de l'exercice détermine la longueur de chaque intervalle. Chaque exercice est composé de 20 intervalles. La durée de chaque intervalle correspond donc à la durée totale de l'exercice divisée par 20.

**De 1 à 9 minutes:** Un exercice de moins de 10 minutes ne suffit pas au déroulement correct des quatre phases du programme **COLLINE** qui condense donc plusieurs phases de l'exercice.

**De 10 à 19 minutes:** La durée des intervalles est normalement de 30 secondes pour un exercice de 10 minutes. Pour chaque minute supplémentaire, les intervalles s'allongent de 3 secondes. Un exercice de 15 minutes comprendra donc 20 intervalles de 45 secondes chacun.

**De 20 à 99 minutes:** Tous les intervalles durent 60 secondes. Si, pendant l'exercice, l'utilisateur ajoute des minutes à la durée prédéterminée, le programme ajoute des collines et des vallées identiques aux huit premiers intervalles de la phase Entraînement fractionné. Cet enchaînement se répète jusqu'à la fin de l'exercice.

## ENTRAÎNEUR PERSONNEL

### • EXERCICES PERSONNALISÉS

La console de l'appareil enregistre jusqu'à six exercices personnalisés. Ces exercices sont créés par les administrateurs de salles de mise en forme ou par le personnel autorisé. Pour en savoir plus sur la création de ces exercices, voir *Programmation d'exercices personnalisés* dans la section 5.

Pour utiliser les exercices personnalisés, appuyez plusieurs fois sur la touche **ENTRAÎNEUR PERSONNEL** jusqu'à ce que le **CENTRE DES MESSAGES** affiche **EXERCICES ENTRAÎNEUR PERSONNEL**. Appuyez ensuite sur **ENTRÉE**. Le **CENTRE DES MESSAGES** vous invite à sélectionner un numéro d'exercice personnalisé entre 1 et 6. Au moyen des touches fléchées ou du **PAVÉ NUMÉRIQUE**, sélectionnez le numéro désiré et appuyez sur **ENTRÉE**. Si aucun exercice n'a été créé pour ce numéro, le **CENTRE DES MESSAGES** passe tout simplement au numéro suivant. Si un exercice a été créé pour le numéro sélectionné, la **CENTRALE DE MESSAGES** affiche des invites successives pour vous permettre d'entrer le poids ou l'âge en fonction du programme personnalisé. Une fois ces informations fournies, l'exercice commence.

### • OBJECTIF DISTANCE

Cet exercice vise à augmenter l'endurance. L'objectif est de couvrir une certaine distance en kilomètres. Une fois l'objectif atteint, l'exercice passe en phase de récupération, puis s'arrête.

**Remarque:** Lorsque l'utilisateur spécifie cet objectif au moyen des **TOUCHES fléchées Durée**, la console affiche les valeurs en incréments de 0,1 mile (0,16 km).

### • OBJECTIF CALORIES

Cet exercice a pour objectif la perte et le contrôle du poids. Il est donc conçu pour brûler un certain nombre de calories pendant la durée sélectionnée. Une fois l'objectif atteint, l'exercice passe en phase de récupération, puis s'arrête.

### • OBJECTIF DE DURÉE DANS LA PLAGE DE FRÉQUENCES CARDIAQUES

Le programme Objectif de durée dans la plage, une fonction de Heart Rate Zone Training®, améliore les exercices **ÉLIMINATION DES GRAISSES** et **CARDIO** en spécifiant comme objectif une durée pendant laquelle le rythme cardiaque doit rester dans la plage cible. Une fois l'objectif de durée atteint, l'exercice passe en phase de récupération.

### • SPORT TRAINING™

Cet exercice basé sur la distance est destiné aux coureurs s'entraînant pour des courses. Le programme crée des reliefs réalistes en introduisant différentes pentes pendant la course. La déclivité dépend du niveau de difficulté choisi pendant la configuration. Une pente de 1,5%, qui correspond au niveau de base, représente une surface plane. Une pente de 0% représente une descente. La durée des pentes varie entre 30 et 60 secondes. La course se termine lorsque l'objectif de distance est atteint. L'appareil propose deux programmes Sport Training™ différents:

- **SPORT TRAINING™ (5K)** est une course de 5 kilomètres ou 3,1 miles.
- **SPORT TRAINING™ (10K)** est une course de 10 kilomètres ou 6,2 miles.

## ZONE TRAINING +

Zone cible entraînements de formation des gammes spécifiques, ou des zones, pour maintenir une fréquence cardiaque d'obtenir des résultats maximum d'exercice.

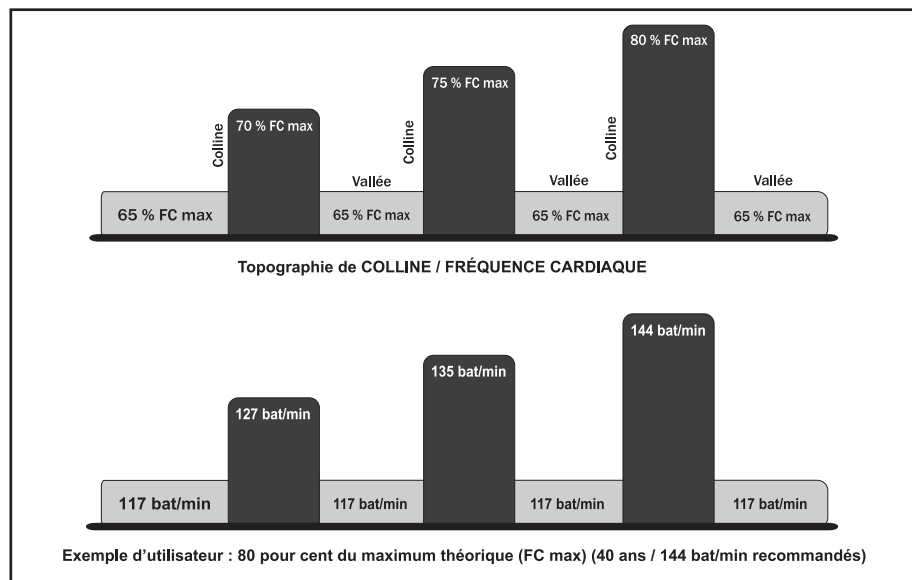
### HEART RATE HILL™

Ce programme allie la topographie standard de type **COLLINE** au concept Heart Rate Zone Training. Le rythme cardiaque cible par défaut équivaut à 80% du maximum théorique (FCmax) mais il peut être modifié par l'utilisateur pendant la configuration de l'exercice. Toutes les collines et les vallées correspondent à des pourcentages de la FCmax. Cet exercice comporte trois collines qui visent trois objectifs de fréquence cardiaque:

- La première colline amène la fréquence cardiaque à 70% de la FCmax,
- la deuxième colline augmente la fréquence cardiaque à 75% de la FCmax,
- et la troisième équivaut à la fréquence cardiaque cible, soit 80% de la FCmax.

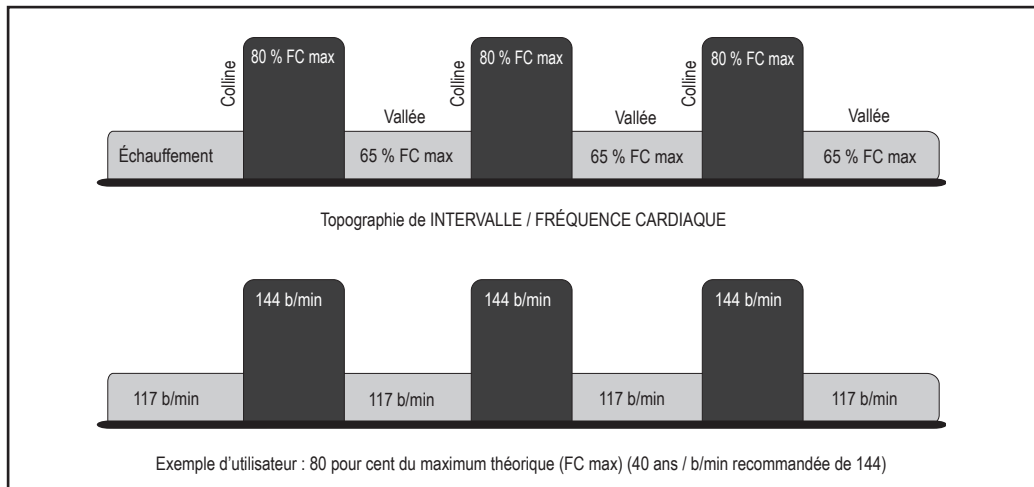
La vallée équivaut toujours à 65% de la FCmax.

Après un échauffement standard de trois minutes, l'exercice passe à la première colline et au premier objectif de fréquence cardiaque. Lorsque l'utilisateur atteint 70% de la FCmax, la colline continue pendant une minute. Une fois cette minute écoulée, la difficulté diminue pour passer à une vallée. Lorsque la fréquence cardiaque de l'utilisateur chute à 65% de la FCmax, la vallée continue pendant une minute pour enchaîner avec la colline suivante à la fréquence cardiaque cible. Après le passage de la troisième paire de colline/vallée, le programme repasse à la première colline et recommence ce cycle en fonction de la durée prévue pour l'exercice. Une fois la durée écoulée, l'exercice passe en phase de récupération. Si la fréquence cardiaque dépasse le maximum théorique pendant plus de 45 secondes, l'appareil passe automatiquement en mode pause. Si l'utilisateur n'atteint pas un objectif de fréquence cardiaque après cinq minutes, le CENTRE DES MESSAGES l'invite à augmenter ou à réduire la vitesse, selon que l'exercice est en phase colline ou en phase vallée. Il ne passe pas à l'objectif de fréquence cardiaque suivant tant que l'utilisateur n'a pas atteint l'objectif actuel.



## HEART RATE INTERVAL™

Ce programme allie aussi la topographie standard de type **COLLINE** au concept Heart Rate Zone Training. Le rythme cardiaque cible par défaut équivaut à 80% du maximum théorique (FCmax) mais il peut être modifié par l'utilisateur pendant la configuration de l'exercice. Cet exercice permet d'alterner entre une colline, qui fait passer la fréquence cardiaque au rythme cible de 80% de la FCmax, et une vallée, qui diminue la fréquence cardiaque à 65% de la FCmax. Après un échauffement standard de trois minutes, l'exercice passe à la première colline et au premier objectif de fréquence cardiaque. Une fois l'objectif atteint, l'exercice colline continue pendant trois minutes, puis le niveau diminue en vallée. Une fois l'objectif de 65% de la FCmax atteint, l'exercice vallée continue pendant trois minutes, pour enchaîner sur l'exercice colline. Le nombre de collines et de vallées proposées pendant la durée de l'entraînement dépend de la condition physique de l'utilisateur. Une fois le temps écoulé, l'exercice passe en phase de récupération. Si la fréquence cardiaque dépasse le maximum théorique pendant plus de 45 secondes, l'appareil passe automatiquement en mode pause. Si l'utilisateur n'atteint pas un objectif de fréquence cardiaque après cinq minutes, le CENTRE DES MESSAGES l'invite à augmenter ou à réduire la vitesse, selon que l'exercice est en phase de colline ou de vallée. Il ne passe pas à l'objectif de fréquence cardiaque suivant tant que l'utilisateur n'a pas atteint l'objectif actuel.





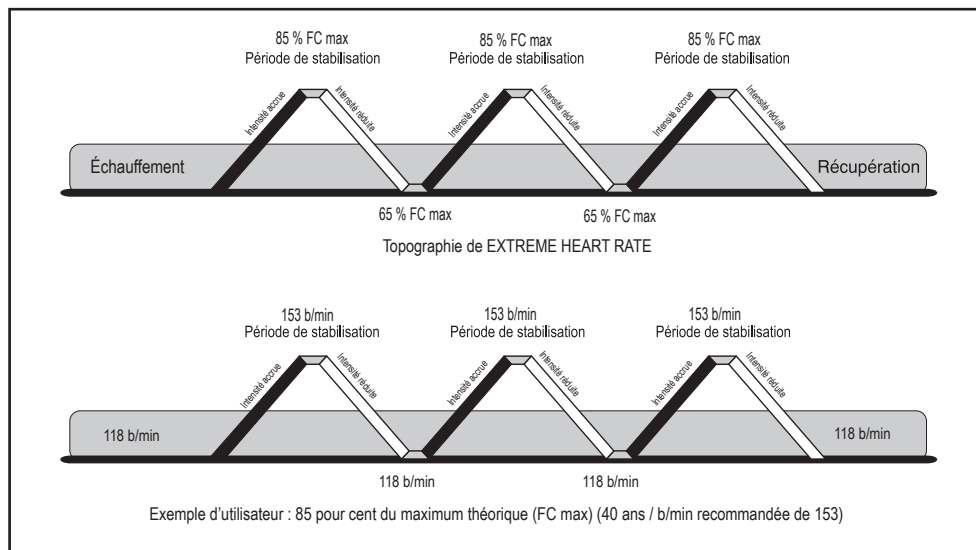
## EXTREME HEART RATE™

Cet exercice intense et varié est destiné aux utilisateurs chevronnés qui désirent passer à des niveaux d'entraînement supérieurs. Il consiste à alterner le plus rapidement possible entre deux fréquences cardiaques données. Cela produit un effet semblable à celui de courir des sprints. L'utilisateur doit porter une ceinture thoracique Polar de télémessure de la fréquence cardiaque ou tenir les capteurs Lifepulse™ pendant la durée de l'exercice.

**Remarque:** il est conseillé aux utilisateurs courant à des vitesses supérieures à 7,2 km/h (4.5 mph) de porter une ceinture thoracique Polar de télémessure de la fréquence cardiaque plutôt que d'utiliser les capteurs Lifepulse™.

Lors de la préparation de l'exercice, l'utilisateur saisit une fréquence cardiaque cible et sélectionne une vitesse de marche ainsi qu'une vitesse de jogging. Après un échauffement standard de trois minutes, l'appareil accélère pour passer en vitesse de jogging et la pente augmente jusqu'à l'obtention de la fréquence cardiaque cible de 85% du maximum théorique (FCmax). Celle-ci est maintenue pendant une période de stabilisation. La pente disparaît ensuite et le tapis de course ralentit en vitesse de marche. Lorsque la fréquence cardiaque retombe à 65% de la FCmax, elle est maintenue pendant une période de stabilisation. Le programme continue de modifier la pente et la vitesse, et poursuit ces cycles pendant toute la durée prévue de l'exercice.

Si l'utilisateur n'atteint pas un objectif de fréquence cardiaque après cinq minutes, le CENTRE DES MESSAGES l'invite à augmenter ou à réduire la vitesse, selon que l'exercice est en phase de colline ou de vallée. Il ne passe pas à l'objectif de fréquence cardiaque suivant tant que l'utilisateur n'a pas atteint l'objectif actuel.



## TEST DE FORME

Le programme Test de forme du tapis de course représente une autre fonction exclusive de cet appareil polyvalent. Le test de forme fait une estimation de la condition cardiovasculaire et peut être employé pour contrôler la progression de l'endurance toutes les quatre à six semaines. L'utilisateur doit saisir les capteurs (sur les modèles équipés) lorsque l'écran l'y invite ou porter une ceinture thoracique Polar de télémessure de la fréquence cardiaque car les résultats du test sont calculés sur la base de la mesure de la fréquence cardiaque. La durée de l'exercice sera de 5 minutes au total avec 1 minute d'échauffement avec une pente de 0% suivi de 4 minutes supplémentaires avec une pente de 5%. La console fait ensuite immédiatement un relevé de la fréquence cardiaque de l'utilisateur, calcule le résultat et l'affiche dans le CENTRE DES MESSAGES.

Le Test de forme est considéré comme un test VO<sub>2</sub> (volume d'oxygène) sous-max. Il évalue si le cœur fournit du sang bien oxygéné aux muscles sollicités et comment ces muscles reçoivent l'oxygène du sang. Cette mesure est généralement considérée par les médecins et les physiologistes du sport comme une très bonne représentation de la capacité aérobie.

Pour configurer le Test de forme:

- Appuyez plusieurs fois sur TEST DE FORME jusqu'à l'apparition de l'option TEST DE FORME dans la CENTRALE DE MESSAGES. Appuyez sur ENTRÉE pour sélectionner l'option TEST DE FORME.
- La centrale de messages vous invite à entrer un poids (ENTRER POIDS). Entrez votre poids au moyen des flèches VERS LE HAUT/BAS ou du pavé NUMÉRIQUE. Appuyez sur ENTRÉE pour accepter le poids spécifié.
- Le centre des messages vous invite ensuite à saisir votre âge (ENTRER ÂGE). Entrez votre âge au moyen des flèches VERS LE HAUT/BAS ou du pavé NUMÉRIQUE. Appuyez sur ENTRÉE pour accepter l'âge spécifié.
- Le centre des messages vous invite ensuite à spécifier si vous êtes un homme ou une femme (SÉLECTIONNER SEXE). Procédez à la sélection au moyen des flèches VERS LE HAUT/BAS, et appuyez sur ENTRÉE pour accepter la sélection.
- La centrale de messages vous invite ensuite à spécifier un niveau d'exercice (ENTRÉE VITESSE) 2 - 4.5 mph (3,2 à 7,2 km/h) Référez-vous au tableau de test de forme afin de choisir un niveau d'effort approprié à votre âge, votre sexe et votre niveau d'activité. Entrez le niveau correspondant au moyen des flèches de VITESSE VERS LE HAUT/BAS ou du PAVÉ NUMÉRIQUE.

Le TEST DE FORME se termine après cinq minutes et le résultat et l'échelle d'évaluation s'affichent.

### NIVEAUX D'EFFORT CONSEILLÉS POUR LE PROGRAMME TEST DE FORME

	Inactif	Actif	Très actif
Niveau du Test de forme sur tapis de course	2-3 mph	3-4 mph	3.5-4.5 mph
	3,2 à 4,8 km/h	4,8 à 6,4 km/h	5,6 à 7,2 km/h

**Remarque:** Le tapis de course prend une pente de 5% après un échauffement d'une minute.

Lors de la configuration du programme Test de forme, suivez les recommandations de niveaux d'effort indiquées. L'objectif est de faire augmenter la fréquence cardiaque de l'utilisateur à un niveau compris entre 60% et 85% de son maximum théorique.

Dans chaque plage conseillée, vous pouvez vous référer aux indications supplémentaires suivantes:

Moitié inférieure de la plage	Moitié supérieure de la plage
âge plus élevé	âge moins élevé
poids moins élevé	poids plus élevé*
taille plus petite	taille plus haute

\* Dans le cas d'un poids excessif, utilisez la moitié inférieure de la plage ;

L'ordinateur n'accepte pas les paramètres suivants:

- les fréquences cardiaques inférieures à 52 ou supérieures à 200 battements par minute ;
- les poids inférieurs à 75 livres (34 kg) ou supérieurs à 400 livres (181 kg) ;
- les âges en dessous de 10 ans et au-dessus de 99 ans ;
- les entrées de données qui dépassent les capacités humaines.

Si vous commettez une erreur lors de l'entrée des données du test de forme, corrigez-la en appuyant sur la touche EFFACER, saisissez les paramètres corrects et appuyez sur ENTRÉE.

Il est très important de toujours passer le Test de forme dans les mêmes conditions. Le rythme cardiaque dépend de nombreux facteurs, notamment:

- la quantité de sommeil la nuit précédente (un minimum de sept heures de sommeil est recommandé) ;
- l'heure de la journée ;
- le temps écoulé depuis le dernier repas (deux à quatre heures sont préférables) ;
- le temps écoulé depuis la consommation d'une boisson contenant de la caféine ou de l'alcool, ou depuis la dernière cigarette (un minimum de quatre heures est préférable) ;
- la durée depuis le dernier exercice (un minimum de six heures est préférable).

Pour obtenir un résultat aussi précis que possible, passez le test de condition physique pendant trois jours consécutifs et faites une moyenne des trois scores.

**Remarque:** pour obtenir un score significatif, l'exercice doit être effectué dans une plage de fréquence cardiaque de 60 à 85% du maximum théorique.

Les tableaux ci-dessous affichent les résultats du test de forme.

CLASSIFICATION MASCULINE DE CONDITION PHYSIQUE RELATIVE					
	VO estimé <sub>2</sub> (ml/kg/mn) par catégorie d'âge				
Classification	20-29	30-39	40-49	50-59	60+
Élite	55+	52+	51+	47+	43+
Excellent	53-54	50-51	49-50	45-46	41-42
Très bonne	50-52	48-49	46-48	43-44	39-40
Au-dessus de la moyenne	45-49	43-47	42-45	39-42	35-38
Moyenne	40-44	38-42	37-41	34-38	31-34
Inférieure à la moyenne	38-39	36-37	34-36	32-33	29-30
Faible	35-37	34-35	32-33	29-31	26-28
Très faible	<35	<34	<32	<29	<26

CLASSIFICATION FÉMININE DE CONDITION PHYSIQUE RELATIVE					
	VO estimé <sub>2</sub> (ml/kg/mn) par catégorie d'âge				
Classification	20-29	30-39	40-49	50-59	60+
Élite	47+	44+	42+	37+	35+
Excellent	45-46	42-43	40-41	35-36	33-34
Très bonne	43-44	40-41	38-39	33-34	31-32
Au-dessus de la moyenne	38-42	36-39	34-37	30-32	27-30
Moyenne	33-37	31-35	30-33	26-29	24-26
Inférieure à la moyenne	31-32	29-30	28-29	24-25	22-23
Faible	28-30	27-28	25-27	22-23	20-21
Très faible	<28	<27	<25	<22	<20

Life Fitness a mis au point cette échelle d'évaluation sur la base des répartitions de VO<sub>2</sub> max exprimées en pourcentage, mentionnées dans le guide Guidelines for Exercise Testing and Prescription (8e édition, 2010) de l'American College of Sports Medicine. Elle fournit une description qualitative d'une estimation VO<sub>2</sub> max pour un utilisateur donné et représente un moyen d'évaluer le niveau de condition physique initial, puis de suivre les progrès.

## TESTS DE FORME

Le tapis de course Life Fitness propose des tests de condition physique basés sur des protocoles spécifiques prédéfinis.

- **ARMY PFT:** 3,0 miles (3,2 km)  
Ce test de forme physique de l'armée américaine permet de mesurer l'endurance musculaire et la forme cardiorespiratoire.
- **NAVY PRT:** 1,5 miles (2,4 km)  
La partie course de ce test de forme physique de la marine américaine est un test d'objectif de distance basé sur le temps nécessaire pour parcourir la distance exigée. Il est utilisé par la marine américaine et les académies navales pour mesurer la capacité aérobique.
- **MARINES PFT:** 3,0 miles (4,8 km)  
Ce test de forme physique des Marines permet de mesurer l'endurance musculaire et la forme cardiorespiratoire.
- **AIR FORCE PRT:** 1,5 miles (2,4 km)  
Ce test de forme physique de l'U.S. Air Force permet de mesurer l'endurance musculaire et la forme cardiorespiratoire.
- **PROTOCOLE WFI Submax:** VO<sub>2</sub> sousmaximal  
LE protocole WFI Submax est une évaluation de catégorie submax utilisée pour prédire la capacité aérobique d'un pompier. Ce test augmente automatiquement la vitesse et la pente jusqu'à ce que la fréquence cardiaque cible soit atteinte. Cette évaluation remplace celle de Gerkin.
- **BATTERIE D'EFFICACITÉ PHYSIQUE:** 1,5 miles (2,4 km)  
Ce type de test est utilisé par le U.S. Federal Law Enforcement, le U.S. Federal Bureau of Investigation et d'autres organismes fédéraux pour le recrutement et le maintien des emplois fédéraux.

Les scores obtenus sont basés sur l'heure d'arrivée, l'âge et le sexe.

Pour préparer l'un de ces tests, appuyez plusieurs fois sur la touche TEST DE FORME jusqu'à ce que le CENTRE DE MESSAGES affiche le nom du test désiré, puis appuyez sur ENTRÉE. Si le test sélectionné est **MARINE** ou **MARINES**, le CENTRE DES MESSAGES demande si l'exercice se déroule au-dessous d'une certaine altitude. Pour le test **MARINE**, l'altitude est de 5 000 pieds (1 525 mètres) au-dessus du niveau de la mer et pour les **MARINES** elle est de 4 500 pieds (1 370 mètres). Appuyez sur 1 pour OUI et sur 2 pour NON, puis appuyez sur Entrée.

Lorsque la CENTRALE DE MESSAGES vous y invite, entrez le poids, l'âge, le sexe et la vitesse voulue au moyen des touches fléchées ou du pavé NUMÉRIQUE. Appuyez sur ENTRÉE après chaque saisie. Commencez ensuite l'exercice. Pour garantir un score exact, ne modifiez pas ces données après le début de l'exercice.

**Pour tous les TESTS DE FORME, à l'exception du PROTOCOLE WFI SUBMAX,** une fois l'objectif de distance atteint, l'appareil passe en phase de récupération. La durée de cette phase dépend de celle du test. Pour une durée de test inférieure à cinq minutes, la récupération est d'une minute. Pour une durée comprise entre cinq et quinze minutes, la récupération dure trois minutes. Pour les durées de tests supérieures, la récupération dure cinq minutes. L'utilisateur peut interrompre la récupération en appuyant sur STOP ou sur la touche EFFACER. Une fois la récupération interrompue ou terminée, le CENTRE DES MESSAGES affiche l'heure d'arrivée et un score en points pour les tests PEB, de l'armée et des Marines, ou un score qualitatif (p. ex. EXCELLENT) pour le test de la Marine.

Avec le **PROTOCOLE WFI SUBMAX,** une fois que la fréquence cible est dépassée pendant 15 secondes, le programme passe en mode de récupération. La récupération dure trois minutes à 3 mph (4,8 km/h) avec une pente de 0%. Le résumé de l'exercice contient les informations suivantes:

- La durée du test est affichée dans la fenêtre de DURÉE.
- Le score maximum du VO<sub>2</sub> est affiché dans la fenêtre de VITESSE.
- La récupération de la fréquence cardiaque est affichée dans la fenêtre FRÉQUENCE CARDIAQUE.

## 4.4 OPTIMISATION DES EXERCICES DU TAPIS DE COURSE LIFE FITNESS

### SÉLECTION D'UN NIVEAU

La configuration des exercices **COLLINE**, **ALÉATOIRE**, **SPORT TRAINING 5K** et **SPORT TRAINING 10K** implique la sélection d'un niveau. Le mot « niveau » correspond à une plage de pourcentages de pente. Le tapis de course propose 20 niveaux, le niveau 1 ayant la pente la plus faible et le 20 la pente la plus raide.

Niveau	Pente
1	0.0 - 1.5
2	0.0 - 2.2
3	0.0 - 2.9
4	0.0 - 3.6
5	0.0 - 4.3
6	0.0 - 5.0
7	0.0 - 5.7
8	0.0 - 6.4
9	0.5 - 7.1
10	1.5 - 7.8
11	2.0 - 8.5
12	3.0 - 9.2
13	3.5 - 9.9
14	5.0 - 10.6
15	5.5 - 11.3
16	6.5 - 12.0
17	7.0 - 12.7
18	8.0 - 13.4
19	8.7 - 14.1
20	9.0 - 15.0

Chaque niveau comporte sept pourcentages de pente ou collines. Pendant un exercice, les collines s'affichent dans la fenêtre de PROGRAMME D'EXERCICE sous la forme de colonnes lumineuses. La taille des colonnes correspond à un pourcentage de pente. Pour le niveau 5 par exemple, la pente la plus faible est de 0% et est représentée par une rangée lumineuse. La pente la plus raide est de 4,3% et est représentée par une colonne de sept rangées.

Pour les exercices **COLLINE** et **ALÉATOIRE**, ces collines variées se présentent pendant des durées égales, comme spécifié dans la description de l'exercice **COLLINE**. Lorsque le programme déclenche une nouvelle colline, le pourcentage de pente change automatiquement pour s'adapter à cette colline. Pour modifier les niveaux pendant un exercice, utilisez les touches fléchées ou le PAVÉ NUMÉRIQUE.

### UTILISATION DU FEEDBACK INSTAPACE™

La fonction de Feedback InstaPace™ permet à l'utilisateur de contrôler sa cadence, ou le nombre de minutes par kilomètre, tout en continuant à courir sur le tapis. Elle doit être activée au niveau de la Configuration gérant. Référez-vous à la section 5 pour obtenir de plus amples informations. Le CENTRE DES MESSAGES affiche simultanément la vitesse et la cadence lorsque l'utilisateur règle la vitesse du tapis au moyen des touches fléchées. Si l'utilisateur règle la vitesse au moyen du PAVÉ NUMÉRIQUE, le CENTRE DES MESSAGES affiche la cadence lorsque le tapis atteint la nouvelle vitesse.

### UTILISATION DE LA COMMANDE DE VITESSE ZEROOUT™

Si, pendant un exercice, l'utilisateur réduit la vitesse au minimum et continue de maintenir la flèche DE RALENTISSEMENT enfoncée, la vitesse chute à 0 km/h, ce qui correspond au mode de pause. La vitesse minimum est 0.5 mph (0,8 km/h), sauf en cas de modification au niveau de la Configuration gérant. Référez-vous à la section 5 pour obtenir de plus amples informations.

## RÉCUPÉRATION

Le protocole de récupération unique de Life Fitness personnalise automatiquement l'arrêt progressif en fonction des performances de chaque utilisateur. Les différents aspects, tels que la vitesse, la pente, la durée et la fréquence cardiaque, permettent de déterminer la durée et l'intensité de la période de récupération.

## LUMINOSITÉ

Cette fonction permet de contrôler la luminosité de l'affichage de la console. Pour modifier le paramètre de luminosité par défaut, appuyez plusieurs fois sur ENTRAÎNEUR PERSONNEL jusqu'à ce que le CENTRE DES MESSAGES affiche LUMINOSITÉ puis appuyez sur ENTRÉE. Utilisez ensuite les touches fléchées pour accroître ou diminuer la luminosité, et appuyez sur ENTRÉE pour enregistrer le nouveau réglage, ou appuyez sur EFFACER pour rétablir le réglage par défaut.

Si vous sélectionnez un nouveau paramètre de luminosité pour un exercice, il reste effectif jusqu'à ce qu'il soit modifié manuellement ou jusqu'à ce que l'exercice se termine. Le paramètre de luminosité par défaut sera rétabli pour tout nouvel exercice.

# 5 MENU D'ENTRETIEN (LES PARAMÈTRES FACULTATIFS)

## 5.1 ACCÈS ET UTILISATION DU MENU ENTRETIEN

La direction et autre personnels autorisés peuvent utiliser le menu d'entretien pour accéder aux sous-menus de diagnostics, informations, maintenance et configuration. Pour accéder à ces menus, appuyez et maintenez enfoncée la touche PAUSE et appuyez sur EFFACER deux fois. Maintenez la touche PAUSE enfoncée jusqu'à l'apparition des mots SERVICE MENU dans le CENTRE DES MESSAGES, puis relâchez la touche PAUSE et appuyez sur la touche DÉPART RAPIDE. Le CENTRE DES MESSAGES affiche alors CONFIG. GÉRANT. Les FLÈCHES VERS LE BAS et VERS LE HAUT permettent de naviguer dans les deux sous-menus de configuration:

- Configuration gérant. Vous trouverez à la page suivante une liste pour la Configuration gérant (Paramètres en option).
- Configuration fabricant.

**Remarque:** Vous ne pouvez pas utiliser la touche ENTRÉE pour sélectionner le sous-menu Configuration fabricant qui contient des paramètres ne pouvant pas être modifiés par le client.

### PRÉSENTATION DU MENU D'ENTRETIEN

#### DIAGNOSTICS

Le sous-menu Diagnostics permet aux techniciens d'exécuter des tests de diagnostic du système. Les flèches VERS LE BAS et VERS LE HAUT permettent de naviguer dans la liste des utilitaires des diagnostics. La touche ENTRÉE permet de sélectionner l'utilitaire en cours d'utilisation. Appuyez sur la touche EFFACER pour quitter l'utilitaire de diagnostic en cours. Appuyez sur la touche EFFACER plusieurs fois pour quitter le menu Diagnostics.

**Remarque:** Ces tests doivent uniquement être utilisés par un technicien Life Fitness dûment formé (ou selon les instructions expresses d'un tel technicien).

#### INFORMATIONS

Le sous-menu Informations permet au personnel autorisé de visionner les statistiques du système et autres renseignements. Les touches fléchées VERS LE BAS et VERS LE HAUT permettent de naviguer dans la liste des utilitaires des diagnostics et/ou dans l'affichage. La touche ENTRÉE permet de sélectionner l'utilitaire en cours d'utilisation. Appuyez sur la touche EFFACER pour quitter l'utilitaire de diagnostic en cours. Appuyez sur la touche EFFACER plusieurs fois pour quitter le menu Information.

Statistiques du système	Version du logiciel
Informations sur le moteur principal	Informations sur le moteur de pente
Erreurs système	Informations de maintenance
Informations tapis/plateau	

#### MAINTENANCE

Les sous-menus de maintenance permettent au personnel autorisé de visionner et de consigner les événements de maintenance.

## 5.2 CONFIGURATION GÉRANT (PARAMÈTRES EN OPTION)

Paramètres	Valeur par défaut	Description
Sélection de la langue de l'utilisateur	Anglais	Cette option permet de paramétrer une nouvelle langue par défaut pour l'utilisateur et les messages d'entretien.
Durée maximale des exercices	60 minutes	Cette fonction permet de paramétrer des exercices d'une durée limite maximale.
Système impérial / métrique	Impérial ( <i>International: métrique</i> )	Cette option établit le type d'unités de mesure pour le poids, la distance et la vitesse.
Entrée d'exercice personnalisé	Aucun n'est défini	Cette fonction permet de créer ou modifier six exercices personnalisés avec entraîneur personnel.
Télémesure	Activé	L'activation de la fonction de télémesure permet d'utiliser la ceinture thoracique compatible Polar® de télémesure de la fréquence cardiaque pour l'exercice Heart Rate Zone Training afin de contrôler la fréquence cardiaque.
Vitesse maximale	12,0 mph ( <i>métrique: 19 km/h</i> )	Cette option permet de paramétrer la vitesse maximale de fonctionnement du tapis de course.
Vitesse minimale	0,5 mph ( <i>métrique: 0,8 km/h</i> )	Cette option permet de régler la vitesse minimale à laquelle le tapis de course peut fonctionner.
Durée de pause	1 minute	Cette fonction établit la durée maximale pendant laquelle un exercice peut rester en mode pause.
Affichage WATTS	Désactivé ( <i>système métrique: activé</i> )	Si cette option est activée, le CENTRE DES MESSAGES affiche l'équivalent Watts de la cadence.
Affichage METS	Désactivé	Si cette option est activée, le CENTRE DES MESSAGES affiche l'équivalent METS de la cadence.
Affichage cadence	Activé	Si cette option est activée, le nombre de minutes par mile/km est affiché.
Calories par heure (CPH) Affichage	Activé ( <i>Système métrique: Désactivé</i> )	Si cette option est activée, le CENTRE DES MESSAGES affiche le nombre de calories éliminées par heure d'exercice.
Dénivellation parcourue	Désactivé	Si cette option est activée, la dénivellation parcourue est affichée en fonction de la pente et de la vitesse du tapis de course.
Vitesse d'accélération	3	Cette fonction établit la vitesse à laquelle le tapis accélère à la vitesse sélectionnée, de 1 (la plus lente) à 5 (la plus rapide).
Vitesse de ralentissement	3	Cette fonction établit la vitesse à laquelle le tapis ralentit à la vitesse sélectionnée, de 1 (la plus lente) à 5 (la plus rapide).



## CONFIGURATION GÉRANT (PARAMÈTRES EN OPTION) (SUITE)

Paramètres	Valeur par défaut	Description
Effacer les exercices personnalisés	Sans objet	Si cette option est sélectionnée, les six programmes d'exercices personnalisés seront effacés.
Pente maximale	15,0	Cette option change le degré maximum de pente en une valeur inférieure à 15%.
Configuration du message de départ	AUCUN MESSAGE	Cette option permet au gérant de créer et modifier le message de départ.
Départ rapide par le biais du pavé numérique	Autorisé	Cette option permet d'activer ou de désactiver les exercices DÉPART RAPIDE à l'aide du pavé numérique. Voir <i>Utilisation de la désactivation de Départ rapide</i> .
Test de forme plus	Activé ( <i>Système métrique: Désactivé</i> )	Cette option active/désactive les tests de forme physique supplémentaires. Il s'agit des tests suivants: Army PFT ; Navy PRT ; Marines PFT ; WFI Submax Protocol et PEB.
Bips du système	Activé	Cette option commande les bips produits par le système de haut-parleurs sur pression des touches.
Sélection de la langue	Désactivé	Cette option permet à l'utilisateur de sélectionner la langue de l'utilisateur. Les choix comprennent les langues suivantes: anglais, allemand, français, espagnol, italien, néerlandais et russe.
Mode Marathon	Désactivé	Cette option permet à l'utilisateur de continuer l'exercice indéfiniment.
Témoin d'avertissement d'usure du tapis	Désactivé	Si elle est activée, cette option alerte le gérant de l'existence d'un avertissement concernant le tapis.
iPod vidéo	Activer	Cette fonction permet d'utiliser l'iPod vidéo sur la TV amovible Life Fitness, le cas échéant. Si cette fonction est activée par le biais du paramètre On (activé), et qu'un morceau est sélectionné sur l'iPod vidéo, la vidéo sera acheminée vers la TV. Dans le cas contraire la vidéo ne sera pas acheminée.
GAIN TV	2	Ce paramètre permet de commander la plage de volume des écouteurs de la console pour la source TV amovible Life Fitness. La plage des paramètres se situe entre 0 (bas) et 7 (élevé).
AUX Source	Désactivé	Ce paramètre détermine si un dispositif audio compatible CSAFE fixé sur le connecteur CSAFE peut être sélectionné comme source à l'aide de la touche Source Select (sélection de source).

## PROGRAMMATION DES EXERCICES PERSONNALISÉS

Sous Configuration gérant (paramètres en option), utilisez les touches fléchées DURÉE pour faire défiler la liste des options de configuration, ou laissez le CENTRE DES MESSAGES les présenter automatiquement. Lorsque « ENTRÉE D'EXERCICE PERSONNALISÉ » apparaît, appuyez sur ENTRÉE pour sélectionner cette option.

Les exercices personnalisés sont identifiés par des numéros allant de 1 à 6. Entrez le numéro désiré au niveau du PAVÉ NUMÉRIQUE ou utilisez les touches fléchées pour faire défiler les numéros affichés. Appuyez sur ENTRÉE pour confirmer la sélection du numéro. Si aucun exercice n'existe pour ce numéro, le CENTRE DES MESSAGES demande d'en définir un.

Si un exercice existe déjà pour le numéro en question, la CENTRALE DE MESSAGES l'indique et propose de le modifier. La méthode employée pour modifier un exercice est identique à celle utilisée pour en créer un.

Utilisez les touches fléchées DURÉE ou le pavé NUMÉRIQUE pour sélectionner une durée en minutes, et appuyez sur ENTRÉE. Cette durée ne peut pas dépasser la DURÉE MAX indiquée dans la Configuration gérant.

Sélectionnez ensuite le type d'intervalle. Utilisez les touches fléchées pour basculer entre les options d'affichage, et appuyez sur ENTRÉE pour sélectionner le type d'intervalle désiré. Options disponibles:

- Vitesse / pente (la vitesse et / ou la pente du tapis sont sélectionnées pour chaque intervalle).
- Fréquence cardiaque cible (un rythme cardiaque cible maximum est sélectionné pour chaque intervalle).

Le nombre d'intervalles est toujours de 30. La durée de chaque intervalle équivaut donc à la durée sélectionnée divisée par 30. Chaque intervalle est identifié par le moment auquel il se produit pendant l'exercice.

Si vous sélectionnez Vitesse / Pente, la CENTRALE DE MESSAGES affiche chaque intervalle, identifié par le moment auquel il se produit. Pour chaque intervalle affiché, entrez une vitesse au moyen des touches fléchées VITESSE, et / ou entrez une pente avec les touches fléchées PENTE. Appuyez sur ENTRÉE pour confirmer chaque sélection. Après avoir sélectionné les valeurs des 30 intervalles, le CENTRE DES MESSAGES affiche le message « EXERCICE PERSONNALISÉ TERMINÉ », suivi d'une invite pour créer l'exercice suivant.

Si l'option Fréquence cardiaque visée est sélectionnée, la CENTRALE DE MESSAGES affiche les intervalles, identifiés de 1 à 30. Pour chaque intervalle, entrez un rythme cardiaque cible à l'aide des touches fléchées. Appuyez sur ENTRÉE pour confirmer chaque sélection. Après avoir sélectionné les valeurs des 30 intervalles, le CENTRE DES MESSAGES affiche le message « EXERCICE PERSONNALISÉ TERMINÉ », suivi d'une invite pour créer l'exercice suivant.

## UTILISATION DE LA DÉSACTIVATION DE DÉPART RAPIDE

Deux paramètres sont possibles pour cette fonction et ils peuvent être sélectionnés au moyen des flèches de pente.

Ces deux paramètres sont les suivants:

- Départ rapide avec touches numériques « **autorisé** »
- Départ rapide avec touches numériques « **non autorisé** »

Le paramètre par défaut est « autorisé ». Ceci indique qu'un utilisateur peut lancer un exercice DÉPART RAPIDE en entrant uniquement la vitesse souhaitée avec les touches numériques. Si le paramètre est « non autorisé », l'utilisateur ne peut pas utiliser les touches numériques pour lancer un exercice DÉPART RAPIDE. Cette configuration permet d'empêcher les utilisateurs de lancer accidentellement un exercice DÉPART RAPIDE sur les tapis de course branchés sur un système de réseau de mise en forme qui exigent la saisie d'une ID UTILISATEUR et d'appuyer sur ENTRÉE avant de commencer un exercice. Il est toujours possible d'accéder à l'exercice DÉPART RAPIDE au moyen de la touche correspondante.

## UTILISATION DE LA CONFIGURATION DU MESSAGE DE DÉPART

Cette configuration permet d'afficher un message de départ personnalisé avant l'apparition du message par défaut « Sélectionner un exercice ou appuyer sur Départ rapide ». Le message en question peut contenir jusqu'à 52 caractères.

## CRÉATION / MODIFICATION D'UN MESSAGE DE DÉPART

Une fois la Configuration gérant (paramètres en option) saisie, faites défiler les options jusqu'à CONFIG. MESSAGE DÉPART et appuyez sur ENTRÉE. Utilisez les touches FLÉCHÉES de vitesse pour sélectionner une lettre, un chiffre ou un caractère spécial. Les touches FLÉCHÉES DE PENTE permettent d'avancer ou de reculer dans le message, ou d'insérer des espaces, un caractère à la fois. Le caractère en cours de configuration clignote jusqu'au déplacement effectué au moyen des touches FLÉCHÉES de pente.

## ENREGISTREMENT D'UN MESSAGE DE DÉPART

Pour enregistrer un MESSAGE DE DÉPART, appuyez sur ENTRÉE. « MESSAGE ENREGISTRÉ s'affiche dans le centre des messages pour confirmer l'enregistrement. Pour quitter la configuration du message de départ sans rien enregistrer, appuyez deux fois sur la touche Effacer ». « MESSAGE NON ENREGISTRÉ s'affiche alors dans le CENTRE DES MESSAGES pour confirmer que le message n'a pas été enregistré ».

## SUPPRESSION D'UN MESSAGE DE DÉPART

Une fois la Configuration gérant (paramètres en option) saisie, faites défiler les options jusqu'à CONFIG. MESSAGE DÉPART et appuyez sur ENTRÉE. Appuyez sur Entrée pour accéder au MESSAGE DE DÉPART COURANT. Appuyez sur la touche RÉCUPÉRATION pour effacer le MESSAGE DE DÉPART COURANT. « MESSAGE EFFACÉ s'affiche dans le CENTRE DES MESSAGES indiquant que le message est effacé ».

## MODE MARATHON

Le mode Marathon ne comporte pas d'objectif prédéfini ou réglable. Il permet à l'utilisateur de continuer l'exercice indéfiniment. Un exercice en mode Marathon se termine seulement si l'utilisateur décide de l'arrêter ou si un arrêt du système est activé.

**Pour activer le mode Marathon**, accédez à la Configuration gérant (paramètres en option). Utilisez les FLÈCHES DE DURÉE VERS LE BAS et VERS LE HAUT pour accéder au MODE MARATHON. Une fois le MODE MARATHON affiché dans le centre des messages, appuyez sur l'une des TOUCHES fléchées vers LE BAS OU VERS LE HAUT de PENTE ou de VITESSE pour l'activer.

Pendant la préparation d'un exercice, entrez une durée supérieure à la limite supérieure affichée sur la console. Une fois cette limite dépassée, le centre des messages affiche MODE MARATHON.

Pendant un exercice, le mode Marathon peut être immédiatement interrompu en appuyant sur la touche DURÉE. La touche DURÉE permet de régler un objectif de durée tant qu'il n'est pas inférieur à la durée déjà écoulée de l'exercice.

## SÉLECTION LANGUE UTILISATEUR

Si elle est activée, cette option permet à l'utilisateur de sélectionner la langue d'interaction avec l'appareil pendant un exercice.

**Pour activer l'option de sélection de la langue de l'utilisateur**, accédez à la Configuration gérant (paramètres en option). Utilisez les touches de DURÉE VERS LE BAS et VERS LE HAUT pour accéder à SÉL. LANGUE. Une fois que SÉL. LANGUE est affiché dans le centre des messages, appuyez sur l'une des touches fléchées VERS LE BAS OU VERS LE HAUT de PENTE ou de VITESSE pour l'activer.

La console affiche le message « SÉLECTIONNEZ UNE LANGUE AU MOYEN DES TOUCHES FLÉCHÉES ». L'utilisateur peut sélectionner l'une des langues disponibles (anglais, allemand, français, espagnol, italien, néerlandais et russe) à l'aide de n'importe laquelle des touches fléchées. Lorsque la langue souhaitée apparaît, appuyez sur ENTRÉE afin de la sélectionner. Un exercice peut désormais démarrer en utilisant la langue sélectionnée. Il n'est cependant pas nécessaire de choisir une langue pour lancer un exercice. Il suffit d'appuyer sur la touche DÉPART RAPIDE pour lancer un exercice, ou sur n'importe quelle touche de programmation pour commencer à définir un exercice dans la langue par défaut.

# 6 ENTRETIEN ET DONNÉES TECHNIQUES

## 6.1 CONSEILS DE MAINTENANCE PRÉVENTIVE

Le tapis de course Life Fitness jouit de l'excellence et de la fiabilité technique de Life Fitness ; c'est l'un des appareils d'exercice les plus robustes et les plus irréprochables disponibles sur le marché à l'heure actuelle. Les tapis de course Life Fitness à usage commercial sont parmi les plus appréciés des entraîneurs d'aérobic dans les salles de sport, sur les campus universitaires et les installations militaires dans le monde entier.

**Remarque:** Pour conserver un matériel sûr, il convient de l'inspecter régulièrement afin de déceler tout signe d'usure ou d'endommagement. N'utilisez pas l'appareil tant que les pièces défectueuses n'ont pas été réparées ou remplacées. Portez une attention toute particulière aux pièces qui s'usent, comme indiqué ci-dessous.

Les conseils de maintenance préventive suivants vous permettront de profiter au mieux des capacités de votre tapis de course Life Fitness.

- Nettoyez l'affichage de la console et toutes les surfaces externes avec un produit nettoyant homologué ou compatible (voir produits nettoyant *Life Fitness homologués*) et un chiffon en tissu doux. NE PAS utiliser de nettoyants à base d'ammoniac ou l'acide. NE PAS utiliser de nettoyants abrasifs. NE PAS utiliser des serviettes en papier, NE PAS appliquer directement sur des surfaces nettoyants équipement.\*
- Vérifiez le fonctionnement du système d'arrêt d'urgence une fois par semaine.
- Vérifiez le fonctionnement de la touche d'arrêt une fois par semaine.
- Inspectez régulièrement la zone située sous l'appareil et aux alentours proches, et passez un aspirateur pour la nettoyer.
- Passez régulièrement l'aspirateur autour du tapis pour empêcher l'accumulation de saleté.
- Examinez régulièrement les pièces externes (surtout le tapis, le plateau et le cordon d'alimentation) afin de déceler toute trace d'usure.
- Assurez-vous que l'appareil est bien de niveau.
- Vérifiez la position (le centrage) du tapis.

La position de fonctionnement optimale du tapis va de 1,5 à 2,0 in. (38 à 51 mm) de chaque côté du cadre. Si le tapis dépasse ces limites, consultez la section *Réglage et tension du tapis* ou contactez le centre de service à la clientèle de Life Fitness pour obtenir des instructions d'alignement.

**\*Remarque:** Lors du nettoyage de l'extérieur de l'appareil, un nettoyant non-abrasif et un chiffon doux en coton est fortement recommandé. A aucun moment, plus propres doivent être appliquées directement à n'importe quelle partie de l'équipement, l'utilisation non abrasif sur un chiffon doux, puis essuyez l'unité. Contactez-Life Fitness Customer Support Services pour plus de détails (voir page une).

### PRODUITS NETTOYANTS HOMOLOGUÉS LIFE FITNESS

Les experts Life Fitness en matière de fiabilité ont retenu deux produits nettoyants en particulier: PureGreen 24 et Gym Wipes. Ces deux produits nettoieront de manière sûre et efficace la saleté, la crasse et la transpiration présentes sur les appareils. Le PureGreen 24 et la formule antibactérienne des Gym Wipes sont tous deux des produits désinfectants agissant efficacement contre le staphylocoque doré et le H1N1. Le PureGreen 24 est disponible sous forme de spray, un format pratique tout à fait adapté à l'utilisation en salle de sport. Pulvériser le produit sur un chiffon microfibre et essuyer l'équipement. Laisser agir le PureGreen 24 sur l'équipement pendant 2 minutes minimum pour une désinfection générale, et 10 minutes minimum pour traiter la machine contre les champignons et les virus.

Les lingettes pré-imprégnées Gym Wipes ont été conçues dans un format large et résistant, pratique pour un nettoyage avant et après l'utilisation de la machine. Laisser les lingettes Gym Wipes agir sur l'équipement pendant au moins 2 minutes pour une désinfection ordinaire.

Pour commander ces produits, contacter le service clientèle par téléphone au 1-800-351-3737 ou par courrier électronique, à l'adresse suivante: [customersupport@lifefitness.com](mailto:customersupport@lifefitness.com).

### PRODUITS NETTOYANTS COMPATIBLES LIFE FITNESS

Une solution d'eau et de savon doux ou un produit d'entretien ménager non abrasif peuvent également être utilisés pour le nettoyage des écrans et des surfaces extérieures. Utiliser uniquement un chiffon en coton doux. Appliquer le nettoyant sur le chiffon avant de nettoyer. NE PAS utiliser d'ammoniac ni de nettoyants à base d'acide. NE PAS utiliser de nettoyants abrasifs. NE PAS utiliser de serviettes en papier. NE PAS appliquer de produits de nettoyage directement sur la surface des équipements.

## 6.2 CALENDRIER DE MAINTENANCE PRÉVENTIVE

ÉLÉMENT	TOUTES LES SEMAINES	TOUS LES MOIS	TRIMESTRIEL	SEMESTRIEL	ANNUEL
<b>CONSOLE D’AFFICHAGE</b>					
Matériel			Inspection		
Console et revêtements de zone d’activité	Nettoyage			Inspection	
Connecteur / Câble iPod	Nettoyage / Inspection				
Port USB	Inspection				
Plateaux pour accessoires	Nettoyage				Inspection
Interrupteur d’arrêt	Nettoyage			Inspection	
Aimant / Interrupteur d’arrêt d’urgence	Nettoyage			Inspection	
<b>GUIDON</b>					
Matériel				Inspection	
Guidon avant Ergo™	Nettoyage			Inspection	
Barres d’appui latérales	Nettoyage			Inspection	
Capteurs Lifepulse	Nettoyage / Inspection				
<b>CADRE</b>					
Matériel				Inspection	
Capot du moteur	Nettoyage	Aspirateur			
Compartiment de l’électronique du moteur				Inspection	
Courroie d’entraînement				Inspection	
Support antistatique de la courroie d’entraînement		Inspection			
Pieds réglables		Inspection / Réglage			
Rouleau avant				Inspection	
Rouleau arrière				Inspection	
Zone de station debout latérale	Nettoyage		Inspection		
<b>GÉNÉRAL</b>					
Appareil de niveau	*Inspection				
Centrage du tapis	Inspection				
Cadre, dispositifs de protection pour les pieds, bouchons		Inspection visuelle			
*Avec un niveau à bulle d’air.					

## 6.3 RÉSOLUTION DES PROBLÈMES DU TAPIS DE COURSE

Dysfonctionnement	Cause probable	Mesure corrective
Pas d'alimentation électrique.	L'interrupteur ON/OFF (marche/arrêt) n'est pas à la bonne position.	Placez l'interrupteur en position de marche.
	Alimentation insuffisante.	Plug tapis roulant dans un circuit de 15 ampères. Reportez-vous à le Manuel d'utilisation Utilisez un volt-mètre pour vérifier l'alimentation de la prise. En l'absence de courant, réenclenchez le disjoncteur au niveau du tableau électrique.
	Cordon d'alimentation endommagé.	Remplacez le cordon d'alimentation. Contactez le service à la clientèle de Life Fitness.
	Cordon d'alimentation mal branché.	Examinez le branchement au niveau de la prise murale et de l'appareil afin de vous assurer du contact.

## RÉSOLUTION DES PROBLÈMES DU TAPIS DE COURSE(SUITE)

Dysfonctionnement	Cause probable	Mesure corrective
Le tapis de course dévie du centre.	Le sol n'est pas plat.	Vérifiez le réglage des pieds et mettez le tapis de course de niveau. Vérifiez le tapis et retendez-le si nécessaire. Consultez la section <i>Réglage et tension du tapis</i>
La vitesse maximale est réduite.	L'utilisateur pousse le tapis. Ceci se produit lorsque l'utilisateur court plus vite que le tapis et le pousse avec ses pieds.	Demandez aux utilisateurs de ne pas pousser le tapis dans un sens ou dans l'autre.
	L'utilisateur ralentit le tapis. Ceci a lieu avec des coureurs lourds à des vitesses de tapis lentes. Le tapis se bloque si l'utilisateur court moins vite que le tapis.	
	Dysfonctionnements du tapis/plateau. Le stratifié du plateau est usé ou le dessous du tapis est glacé (dur, brillant).	Remplacez le tapis et le plateau.
	Alimentation insuffisante.	Plug tapis roulant dans un circuit de 15 ampères.
Bruit de frottement provient d'en dessous de la machine.	Corps étrangers coincés sous la machine.	Regardez sous le tapis et l'appareil. Retirez tout débris ou objet risquant d'affecter le fonctionnement de l'appareil.
L'affichage ne s'allume pas lors de la mise sous tension de la machine.	Connexion à 10 broches lâche au niveau de la console d'affichage ou du panneau de contrôle du moteur DSP.	Vérifiez tous les branchements électriques. Contactez le service à la clientèle de Life Fitness.

## RÉSOLUTION DES PROBLÈMES DU TAPIS DE COURSE(SUITE)

Dysfonctionnement	Cause probable	Mesure corrective
L'appareil s'arrête momentanément ou se remet à zéro sans raison.	Alimentation insuffisante.	Plug tapis roulant dans un circuit de 15 ampères.
	Fiche de terre endommagée au niveau du cordon d'alimentation.	Remplacez le cordon d'alimentation.
	Cordon d'alimentation mal branché sur la prise murale.	Examinez le branchement au niveau de la prise murale et de l'appareil afin de vous assurer du contact.
	Aimant d'arrêt d'urgence non enclenché.	Réenclenchez l'aimant d'arrêt d'urgence.
	Une serviette ou tout autre objet peut entrer en contact avec l'interrupteur d'arrêt tandis que l'utilisateur court sur le tapis.	Déplacez toutes les obstructions possibles loin de la console d'affichage ou du guidon.
	L'interrupteur d'arrêt est activé par une pression très légère ou revient lentement après avoir été déclenché.	Contactez le service à la clientèle de Life Fitness.
	Le câble de l'interrupteur d'arrêt établi peut-être mal le contact.	Contactez le service à la clientèle de Life Fitness.
	Le faisceau de fils principal est pincé.	Contactez le service à la clientèle de Life Fitness.
	Le chemin de mise à la terre est ouvert.	Contactez le service à la clientèle de Life Fitness.



## 6.4 RÉSOLUTION DES PROBLÈMES DE LA CEINTURE THORACIQUE POLAR® DE TÉLÉMESURE DE LA FRÉQUENCE CARDIAQUE EN OPTION

Dysfonctionnement	Cause probable	Mesure corrective
La mesure de la fréquence cardiaque est irrégulière ou complètement inexistante.	Les électrodes émettrices de la ceinture ne sont pas assez humides pour détecter avec précision la fréquence cardiaque.	Humidifiez les électrodes émettrices de la ceinture ( <i>consultez la section 3.2</i> ).
	Les électrodes émettrices de la ceinture ne reposent pas à plat sur la peau.	Assurez-vous que les électrodes émettrices de la ceinture sont à plat sur la peau ( <i>consultez la section 3.2</i> ).
	L'émetteur de la ceinture doit être nettoyé.	Lavez l'émetteur de la ceinture à l'eau et au savon doux.
	L'émetteur de la ceinture se trouve à plus de 3,25 ft (1 m) du récepteur de fréquence cardiaque.	Vérifiez que l'émetteur de la ceinture est à 3,25 ft (1 m) du récepteur de fréquence cardiaque.
	La pile de la ceinture thoracique Polar de télémessure de la fréquence cardiaque est à plat.	Contactez le service à la clientèle de Life Fitness pour obtenir des instructions quant au remplacement de la ceinture thoracique Polar de télémessure de la fréquence cardiaque.
	La ceinture thoracique Polar de télémessure de la fréquence cardiaque ne se verrouille pas avec le récepteur de fréquence cardiaque.	Vérifiez que la ceinture thoracique Polar de télémessure de la fréquence cardiaque est installée et allez plus près du récepteur de fréquence cardiaque. Attendez 10 secondes pour voir la fréquence cardiaque s'afficher sur la console.  <b>Remarques:</b> 1. Vérifiez l'adhérence de la ceinture thoracique Polar de télémessure de la fréquence cardiaque au torse de l'utilisateur. 2. Vérifiez la présence d'une conductivité adéquate entre les électrodes et le torse de l'utilisateur. 3. Au besoin, utilisez la montre Polar pour vérifier le fonctionnement de la ceinture thoracique.

## RÉSOLUTION DES PROBLÈMES DE LA CEINTURE THORACIQUE POLAR® DE TÉLÉMESURE DE LA FRÉQUENCE CARDIAQUE EN OPTION (SUITE)

Dysfonctionnement	Cause probable	Mesure corrective
La fréquence cardiaque est d'abord correctement détectée et le fonctionnement est normal, mais elle disparaît ensuite.	L'usage d'appareils électroniques tels que les téléphones portables et lecteurs MP3 causent une interférence de bruit externe.	Déplacez la source du bruit et repositionnez l'équipement d'exercice.
	L'équipement est à proximité d'autres sources de bruit tels que les équipements audio/vidéo, ventilateurs, appareils radio bidirectionnels et lignes de courant haute tension.	
La fréquence cardiaque est anormalement élevée.	Un téléviseur et/ou une antenne produisent une interférence électromagnétique.	Déplacez légèrement l'appareil afin de l'éloigner de la cause probable, ou éloignez la cause probable de l'appareil jusqu'à l'obtention d'une mesure de fréquence cardiaque correcte.
	Les téléphones portables produisent des interférences électromagnétiques.	
	Les ordinateurs produisent des interférences électromagnétiques.	
	Les voitures produisent des interférences électromagnétiques.	
	Les lignes de courant haute tension produisent des interférences électromagnétiques.	
	Les équipements d'exercice à moteur produisent des interférences électromagnétiques.	
	Un autre émetteur de fréquence cardiaque à 3,25 ft (1 m) produit des interférences électromagnétiques.	

## 6.5 RÉSOLUTION DES PROBLÈMES DE L'iPod®

Dysfonctionnement	Cause probable	Mesure corrective
Impossible de commander l'iPod à l'aide du pavé numérique.	L'iPod n'est pas bien connecté en raison d'interférences avec un étui de protection iPod de rechange.	Retirez l'étui protecteur et reconnectez l'iPod.
Vous n'entendez pas l'iPod.	iPod est en pause.	À l'aide des touches de commandes de l'iPod sur la console, sélectionnez un morceau.
	La source sélectionnée n'est pas actuellement configurée sur l'iPod.	Appuyez sur la touche de sélection de source jusqu'à ce que l'iPod s'affiche.
	La touche Mute (silence) est enfoncée.	Appuyez sur la touche Mute pour la désactiver sur la source de l'iPod.
Impossible de contrôler le volume de l'iPod à l'aide du pavé numérique.	Les écouteurs sont branchés sur l'iPod au lieu de la prise pour casque d'écoute de la console.	Branchez le casque d'écoute dans la prise correspondante de la console.
	La commande de volume de l'iPod est utilisée avec des écouteurs branchés dans la prise de la console.	Utilisez les commandes de volume de l'iPod sur la pavé numérique.
La console affiche un message indiquant qu'il faut mettre à jour le micrologiciel de mon iPod.	L'iPod n'est pas compatible en raison d'un micrologiciel trop ancien.	Visitez <a href="http://www.apple.com">www.apple.com</a> pour obtenir des instructions sur la mise à jour des micrologiciels d'iPod.
La console affiche un message indiquant « DÉLAI D'INACTIVITÉ iPod DÉPASSÉ ».	L'usage des iPods de troisième génération (ou antérieure) n'est pas possible.	Utilisez un nouveau modèle d'iPod.
	La batterie iPod est très faible.	Chargez l'iPod à un niveau minimum avant de l'utiliser.

## RÉSOLUTION DES PROBLÈMES DE L'iPod® (SUITE)

Dysfonctionnement	Cause probable	Mesure corrective
Je ne peux pas naviguer dans les menus iPod.	Utilisez les touches de la console pour naviguer dans les menus iPod.	Utilisez les commandes iPod pour naviguer dans les menus et les listes de diffusion. Utilisez les touches de la console pour activer lecture/pause et pour changer le volume et le morceau.
Je ne peux pas contrôler le volume de l'iPod à l'aide du touch ring.	Le touch ring de l'iPod permet de régler le volume de l'iPod lorsque les écouteurs sont branchés dans la prise correspondante de la console.	Les touches fléchées de la console permettent de contrôler le volume.
Pas de commandes pour changer la liste de lecture sur la console.	Utilisez les touches de la console pour changer la liste de lecture de l'iPod.	Sélectionnez la liste de lecture sur l'iPod à l'aide des commandes iPod.

## 6.6 RÉGLAGE ET TENSION DU TAPIS

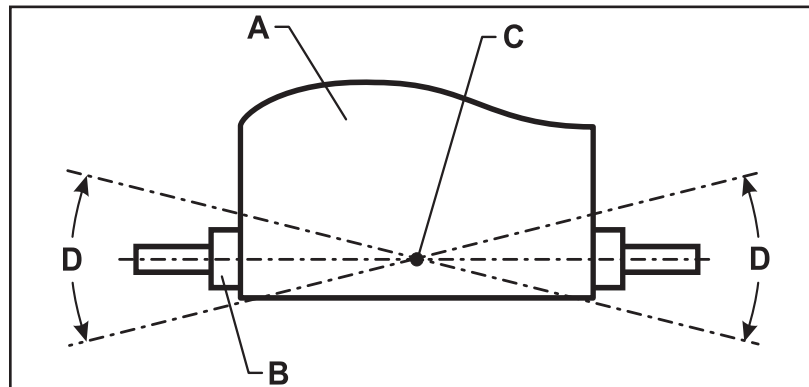
Ne bougez pas l'appareil et ne placez pas vos mains dessous quand il est branché sur le secteur.

### BOULONS DE TENSION DU TAPIS

Une clé hexagonale de 5/16 po est nécessaire pour tendre le tapis. Le tapis de course Life Fitness comporte des orifices dans les volets protecteurs du rouleau arrière pour accéder aux boulons de tension. Ces boulons servent à régler l'alignement et le centrage du tapis (A) sans retirer les volets protecteurs.

**Remarque:** Il est absolument indispensable que l'appareil soit de niveau avant tout équilibrage du tapis. Tout problème de stabilité risque de provoquer un mauvais alignement de ce dernier. Référez-vous à la rubrique « Stabilisation du tapis de course Life Fitness » de la section 1.2 avant toute tentative de réglage du rouleau arrière.

Examinez tout d'abord le point de pivot (C) du ROULEAU ARRIÈRE (B). Chaque réglage apporté sur un côté du ROULEAU doit être compensé par un réglage égal et opposé (D) de l'autre côté afin de maintenir une tension idéale du tapis au point de pivot.



### CENTRAGE DU TAPIS

Deux personnes sont nécessaires pour effectuer cette opération.

1. Localisez les deux orifices d'accès aux boulons de tension du tapis sur chaque panneau de protection du rouleau arrière.
2. Une personne doit se tenir au-dessus du tapis, sur les rails latéraux de l'appareil, pour sélectionner l'exercice MANUEL et régler la vitesse sur 2.5 mph (4 km/h).
3. Si le tapis a dévié vers la droite tandis que l'appareil fonctionne, la seconde personne doit tourner le boulon de tension de droite d'un quart de tour dans le sens horaire, puis celui de gauche d'un quart de tour dans le sens antihoraire pour rediriger le tapis vers le centre du rouleau.

Si le tapis se déplace à gauche, tournez le boulon de tension gauche d'un quart de tour dans le sens horaire, puis le boulon droit d'un quart de tour dans le sens antihoraire, afin de le recentrer par rapport au rouleau.

4. Poursuivez les réglages jusqu'à ce que le tapis soit centré par rapport au rouleau. Laissez fonctionner l'appareil pendant plusieurs minutes à 4.0 mph (6,4 km/h) afin de vous assurer que l'alignement est maintenu.

**Remarque:** Ne tournez pas la vis de réglage de plus d'un tour complet dans un sens ou dans l'autre. Si après un tour complet le tapis n'est toujours pas aligné, contactez le service à la clientèle. Ne serrez pas trop les boulons de tension lors des réglages du tapis. Tout serrage excessif des boulons risque d'étirer et d'endommager le tapis ou le rouleau.

## TENSION D'UN TAPIS DÉJÀ EN PLACE

1. Sélectionnez l'exercice MANUEL et faites fonctionner le tapis pendant cinq minutes 5.0 mph (8 km/h).

**Remarque:** NE MARCHEZ PAS OU NE COUREZ PAS SUR LE TAPIS.

2. Réduisez la vitesse à 2.0 mph (3,2 km/h). Marchez sur le tapis. Saisissez fermement les barres d'appui latérales et opposez-vous avec les pieds au mouvement du tapis près du capot du moteur. S'il patine, passez à l'étape 3. Sinon, la tension est correcte.
3. Arrêtez le tapis au moyen de la touche STOP. Tournez les boulons de tension du tapis d'un quart de tour dans le sens horaire de chaque côté.
4. Répétez les ÉTAPES 2 et 3 jusqu'à ce que le tapis ne patine plus. Ne dépassez pas un tour complet (quatre fois un quart de tour) de chaque côté lors du réglage des boulons de tension du tapis.
5. Sélectionnez l'exercice MANUEL et faites fonctionner l'appareil à 2.0 mph (3,2 km/h), puis vérifiez si l'équilibrage est correct. S'il dévie d'un côté ou de l'autre, référez-vous à la rubrique sur le *centrage du tapis* à la page précédente.

Ne serrez pas trop les boulons de tension lors des réglages du tapis. Tout serrage excessif risque d'étirer et d'endommager le tapis ou les roulements des rouleaux. Ne dépassez pas un tour complet pour chaque boulon, quel que soit le sens du réglage.

## 6.7 NOTIFICATION PROACTIVE D'USURE DE TAPIS

L'appareil avise à l'avance le gérant du site de l'usure du tapis par une série de diagnostics. Un témoin unique s'affiche sur la console de l'appareil (si le gérant l'a activé) lorsqu'une vérification du tapis est requise. Le témoin est situé dans le coin supérieur gauche de la fenêtre de programmes d'exercice.

- Rappel de vérification du tapis à 48 000 km
- Notification basée sur des erreurs « Impossible d'atteindre la vitesse ciblée » pour des poids/vitesses d'utilisateur spécifiques. (Le message d'erreur affiché indique « IMPOSSIBLE D'ATTEINDRE LA VITESSE CIBLE »)

### POUR VÉRIFIER LES AVIS:

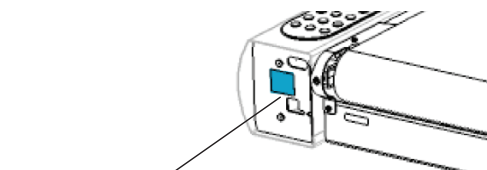
Pour accéder aux informations relatives au tapis/plateau, appuyez sur la touche PAUSE et maintenez-la enfoncée tandis que vous appuyez deux fois sur la touche R. À Z. Maintenez la touche PAUSE enfoncée jusqu'à l'apparition des mots MENU SERVICE dans le CENTRE DES MESSAGES, Les touches fléchées de DURÉE VERS LE HAUT et VERS LE BAS pour naviguer vers le menu INFORMATIONS.

**Remarque:** Les notifications s'effacent automatiquement après avoir été affichées.

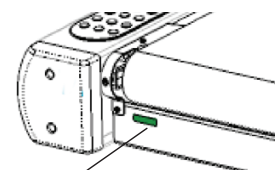
## 6.8 RÉPARATION DES PRODUITS / EMPLACEMENT DU NUMÉRO DE SÉRIE

1. Vérifier les symptômes et consulter le mode d'emploi. Le problème peut provenir d'une certaine inaccoutumance à l'utilisation de l'appareil, de ses fonctions et des exercices proposés.
2. Repérez et notez le numéro de série de l'appareil. Ce numéro se trouve à l'arrière de l'unité, près du dispositif de protection pour les pieds ainsi que sous le bouchon arrière gauche.
3. Contactez le service à la clientèle de Life Fitness.

Retirez la protection en plastique pour trouver l'emplacement de la grande étiquette du numéro de série



Grande étiquette du numéro de série



Petite étiquette du numéro de série

# 7 CARACTÉRISTIQUES TECHNIQUES

## 7.1 CARACTÉRISTIQUES TECHNIQUES DU TAPIS DE COURSE LIFE FITNESS CST

Usage prévu:	Consommateur
Poids maximum de l'utilisateur:	400 livres / 181 kg
Plage de vitesse:	0,3 - 12,0 mph (0,5 - 19km/h) par incréments de 0,1
Plage de pentes:	0% - 15% (par incréments de 0,1%)
Entraînement:	Moteur sur secteur avec contrôleur MagnaDrive™
Type de moteur:	Alternatif à vitesse variable
Taille du moteur:	4,0 ch, fonctionnement continu
Alimentation requise:	120 V, 15 A (USA). Consultez la rubrique <i>Caractéristiques électriques</i> pour toute utilisation en dehors des États-Unis.
Rouleaux:	3,5 in. (9 centimètres) de diamètre, bombement précis, avant et arrière
Tapis:	60 in. Longueur x 20 in. Largeur (152 cm Longueur x 51 cm Largeur ) pré-lubrifié, multiplicier
Type de plateau:	Panneau en fibres de moyenne densité, 3/4 in. (19 mm) réversible
Système d'absorption des chocs:	Système amortisseur breveté FlexDeck® avec Lifeprings™
Barre d'appui avant Ergo™:	Forme ergonomique, poignées en élastomère moulées
Barres d'appui latérales:	26 in. (66 cm) de long, évasées, en porte-à-faux, poignées en élastomère moulées
Dispositifs d'arrêt:	Système à cordon d'arrêt d'urgence magnétique rouge et jaune et interrupteur poussoir d'arrêt élevé et placé bien en évidence
Exercices:	Départ rapide, Manuel, Cardio, Élimination des graisses, Heart Rate Hill™, Heart Rate Interval™, Extreme Heart Rate™ Aléatoire, Colline, Sport Training™ (5K et 10K), Intervalles de vitesses, Objectif calories, Objectif distance, Objectif durée dans la plage, Objectif de durée, Exercices personnalisés (6), Test de forme Life Fitness, Armée PFT, Navy PRT, Air Force PRT, Marine PFT, Protocole WFI Submax, Batterie d'efficacité physique (PEB), Mode de récupération, Mode Marathon
Niveaux:	20 (exercices Colline, Aléatoire, 5K et 10K)
Systèmes de contrôle de la fréquence cardiaque:	Système breveté de contrôle de la fréquence cardiaque compatible avec le système de télémétre Polar® et le système numérique par contact Lifepulse™
Affichages de la console:	Temps écoulé, distance totale, total des calories brûlées, cadence, calories à l'heure, fréquence cardiaque, fréquence cardiaque cible, Watts, METS, profil d'exercice, message de départ personnalisé, vitesse, pente
Ports (2):	La connexion compatible réseau interchangeable de type RJ45
Alimentation et recharge de l'iPod:	5Vdc @ 500mA
Compatibilité iPod:	PLAY / PAUSE: Commande Volume / Mute Morceau précédent / Suivant (Effleurer la touche) Scanner avant / arrière (Maintenir la touche)
Prise d'écouteurs:	3,5 mm Stéréo, 150 mW max.

DIMENSIONS HORS TOUT		
	Socle uniquement	Console uniquement
Longueur:	211 cm. / 83 in.	85 cm. / 33.5 in.
Largeur:	94 cm. / 37 in.	13 cm. / 5 in.
Hauteur:	161 cm. / 63.5 in.	40 cm. / 15.75 in.
Tension faible:	186 kg. / 410 lbs.	4 kg. / 9 lbs.
Haute tension:	190 kg. / 420 lbs.	
Hauteur de course:	28 cm. / 11 in.	
DIMENSIONS À L'EXPÉDITION		
Longueur:	221 cm. / 87 in.	93 cm. / 36.5 in.
Largeur:	109 cm. / 43 in.	85 cm. / 6.5 in.
Hauteur:	60 cm. / 23.5 in.	48 cm. / 19 in.
Haute tension:	214 kg. / 472 lbs.	6 kg. / 14 lbs.
Hauteur de course:	219 kg. / 482 lbs.	

## 7.2 INFORMATIONS CONCERNANT LA GARANTIE

### COUVERTURE DE GARANTIE: TAPIS DE COURSE CST

#### OBJET DE LA GARANTIE:

L'équipement d'exercice **Life Fitness** (« le Produit ») est garanti contre tout vice de matériau ou de fabrication.

#### BÉNÉFICIAIRE DE LA GARANTIE:

L'acheteur initial ou toute personne ayant reçu en cadeau un Produit de la part de l'acheteur initial.

#### DURÉE DE LA GARANTIE:

La couverture de garantie est spécifique au Produit spécifique conformément aux directives indiquées sur le tableau accompagnant la fiche de garantie.

#### FRAIS DE TRANSPORT ET D'ASSURANCE EN CAS D'ENTRETIEN:

Si le Produit ou toute pièce sous garantie doit être retourné à un centre de réparation, **Nous, Life Fitness**, prendrons en charge les frais de transport et d'assurance pendant la première année. Les frais de transport et d'assurance seront à **votre** charge les deuxième et troisième année (le cas échéant).

#### NOTRE ENGAGEMENT EN CAS DE DÉFAUTS COUVERTS PAR LA GARANTIE:

**Nous** livrerons toute pièce de rechange ou composant, neuf ou remis à neuf, ou, à notre discrétion, nous remplacerons le Produit. De telles pièces de rechange sont garanties pour la durée de validité restante de la garantie d'origine.

#### EXCLUSIONS DE GARANTIE:

Toutes défaillances ou dommages ayant pour origine: services non autorisés, usage inapproprié, accident, négligence, installation ou assemblage incorrects, débris résultant de travaux de construction à proximité du Produit, rouille ou corrosion dus à l'emplacement du Produit, altérations ou modifications sans notre autorisation écrite ou le non-respect de votre part des instructions d'utilisation, de fonctionnement et d'entretien du produit telles qu'indiquées dans le Manuel d'utilisation (« Manuel »).

Deux ports Fitness Entertainment et RJ45 interchangeables avec compatibilité réseau sont fournis avec le Produit. Ces ports sont conformes aux spécifications FitLinxx CSAFE en date du 4 août 2004 qui prévoient: 4,75 V cc à 10 V cc ; intensité maximale de 85 mA. Tout dommage au produit causé par une charge dépassant la spécification FitLinxx CSAFE n'est pas couvert par la garantie.

**Toutes les dispositions de la présente garantie sont nulles si le Produit est transféré hors des frontières des États-Unis (excepté l'Alaska, Hawaii et le Canada) et sont remplacées par les conditions prévues par le représentant agréé Life Fitness du pays concerné.**

#### VOS RESPONSABILITÉS:

**Conserver** la preuve d'achat (*le reçu de la carte d'enregistrement ci-jointe assure l'enregistrement des renseignements relatifs à l'achat mais n'est pas obligatoire*) ;

**utiliser, exploiter, entretenir** le produit comme indiqué dans le présent manuel ;

**signaler** au service à la clientèle tout défaut dans les 10 jours du constat du défaut ; le cas échéant,

**renvoyer** toute pièce défectueuse pour qu'elle soit remplacée ou, au besoin, l'ensemble du produit pour réparations.

#### MANUEL DE L'UTILISATEUR:

Il est **TRÈS IMPORTANT DE LIRE LE MANUEL** avant d'utiliser le Produit. Pour

un bon fonctionnement et une entière satisfaction, effectuer les entretiens périodiques conformément aux spécifications du Manuel.

#### COMMANDE DE PIÈCES DE RECHANGE ET OBTENTION DE SERVICE:

Il suffit d'appeler le service à la clientèle au (800) 351-3737 ou au (847) 451-0036, du lundi au vendredi entre 8 heures à 18 heures, heure normale du centre, et communiquer vos nom, adresse et le numéro de série de la console. (*Pour de plus amples informations, consultez la page 1*). Il vous sera indiqué comment obtenir une pièce de rechange ou, si nécessaire, obtenir un entretien sur site ou l'adresse et les modalités d'expédition de votre Produit pour entretien.

Avant l'expédition:

1. **obtenez** un Numéro d'Autorisation de Retour (**N° AR**) délivré par le service à la clientèle
2. emballez **soigneusement** votre console (*utilisez le carton d'emballage d'origine, si possible*)
3. **inscrivez** le **N° AR** sur le carton
4. **assurez** la console, et
5. **joignez-y** une lettre expliquant le défaut ou le problème ainsi que la preuve d'achat si vous estimez que l'entretien doit être couvert par la garantie

#### GARANTIE EXCLUSIVE:

LA PRÉSENTE GARANTIE LIMITÉE PRIME SUR TOUTES AUTRES GARANTIES, QUELLES QU'ELLES SOIENT, EXPRESSES OU TACITES, Y COMPRIS SANS S'Y LIMITER, AUX GARANTIES IMPLICITES DE QUALITÉ MARCHANDE ET D'ADAPTATION À UNE FIN PARTICULIÈRE, AINSI QU'À L'ENSEMBLE DES AUTRES OBLIGATIONS OU RESPONSABILITÉS QUI NOUS INCOMBENT. Nous n'autorisons personne à assumer pour notre compte une quelconque obligation ou responsabilité relative à l'achat de ce Produit. Notre responsabilité ne sera en aucun cas engagée par la présente garantie, ou de quelque autre manière que ce soit, pour toute blessure ou tout dommage aux biens, y compris une perte de profit ou d'économies, pour tout dommage spécial, indirect, secondaire, accessoire ou immatériel de quelque nature que ce soit causé par l'utilisation ou l'inaptitude à utiliser ce Produit. Certains États n'autorisent pas l'exclusion ou les limitations de garanties tacites ou de la responsabilité pour des dommages accessoires ou indirects. Les limitations et exclusions ci-dessus peuvent donc ne pas être applicables.

#### CHANGEMENTS DE GARANTIE NON AUTORISÉS:

Nul n'est autorisé à changer, modifier ni prolonger les termes de cette garantie limitée.

#### EFFETS DES LOIS D'ÉTATS/DE DÉPARTEMENT/PROVINCES:

La présente garantie vous confère des droits légaux spécifiques et il est possible que vous bénéficiiez d'autres droits qui varient d'un état/département/d'une province à l'autre.

#### NOTRE ENGAGEMENT:

Nos produits sont conçus et fabriqués dans le respect des normes les plus strictes.

*Nous souhaitons que vous soyez entièrement satisfaits de nos produits et nous ferons notre possible, dans les limites des conditions générales de cette garantie, pour assurer que vous êtes en possession du meilleur produit qui soit !*

MODÈLE Tapis de course CST	7 an	2 ans	1 an	6 mois
	<ul style="list-style-type: none"><li>✓ Amortisseurs Lifespring™</li><li>✓ Moteur d'entraînement</li><li>✓ Cadre</li></ul>	<ul style="list-style-type: none"><li>✓ Composants électroniques (par exemple: des cartes de circuit imprimé telles que le contrôleur du moteur et le tableau de la console)</li></ul>	<ul style="list-style-type: none"><li>✓ Organes mécaniques (par exemple: tapis et plateau)</li><li>✓ Composants électromécaniques (par exemple: commandes, moteur de pente, électrodes)</li><li>✓ Main-d'œuvre</li></ul>	<ul style="list-style-type: none"><li>✓ Revêtement de la console</li><li>✓ Cordon d'alimentation</li><li>✓ Pièces en plastique</li></ul>



## Free Manuals Download Website

<http://myh66.com>

<http://usermanuals.us>

<http://www.somanuals.com>

<http://www.4manuals.cc>

<http://www.manual-lib.com>

<http://www.404manual.com>

<http://www.luxmanual.com>

<http://aubethermostatmanual.com>

Golf course search by state

<http://golfingnear.com>

Email search by domain

<http://emailbydomain.com>

Auto manuals search

<http://auto.somanuals.com>

TV manuals search

<http://tv.somanuals.com>