



Cat.5E Ethernet / 2x RJ-45 STP GIGABIT Compliant

Kurzanleitung

Manteln Sie etwa 30-35 mm Kabel ab. Schieben Sie das Kabel bis zum Anschlag in die Zugentlastung, so dass die Metallzunge unter dem Kabelmantel auf den Kabelschirm gedrückt wird. Klemmen Sie das Kabel zwischen den Krallen der Zugentlastung mit einer Zange fest. Legen Sie die Adern mit einem Anlegewerkzeug (LINDY Art. Nr. 43045) im Schneid-Klemm-Block auf. Die aufgedruckte Farbcodierung zeigt die Anschlüsse nach T568A bzw. T568B. Schrauben Sie die Netzwerkdose sorgfältig wieder zu.

Short Manual

Strip approximately 30 - 35 mm of the cable jacket. Insert the cable jacket into the strain relief so that the single tongue slides into the cable jacket. Tighten the strain relief with pliers. Place the twisted pairs into the connection block and fix them using a punchdown tool. The printed colour codes refer to T568A and T568B wiring standards. Carefully screw the wall box together.

Manuel

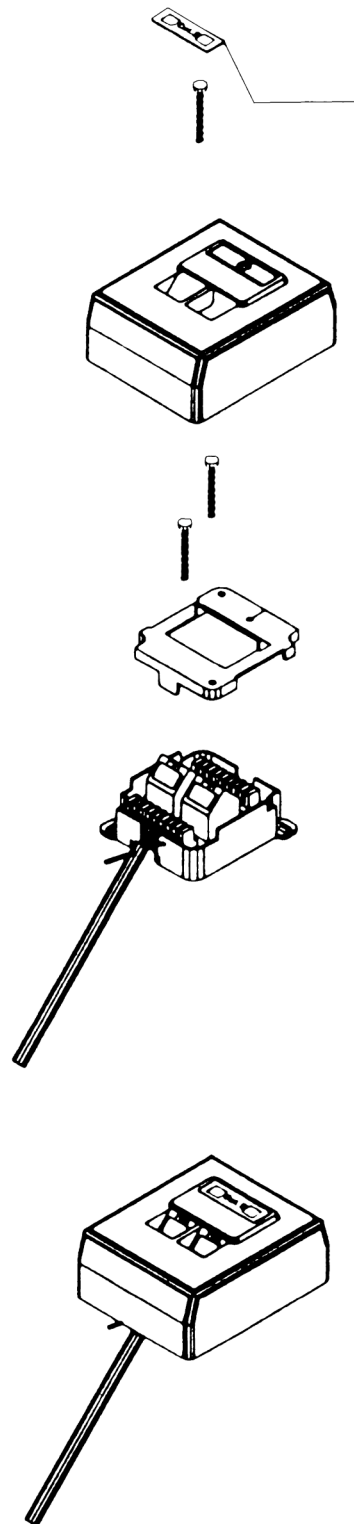
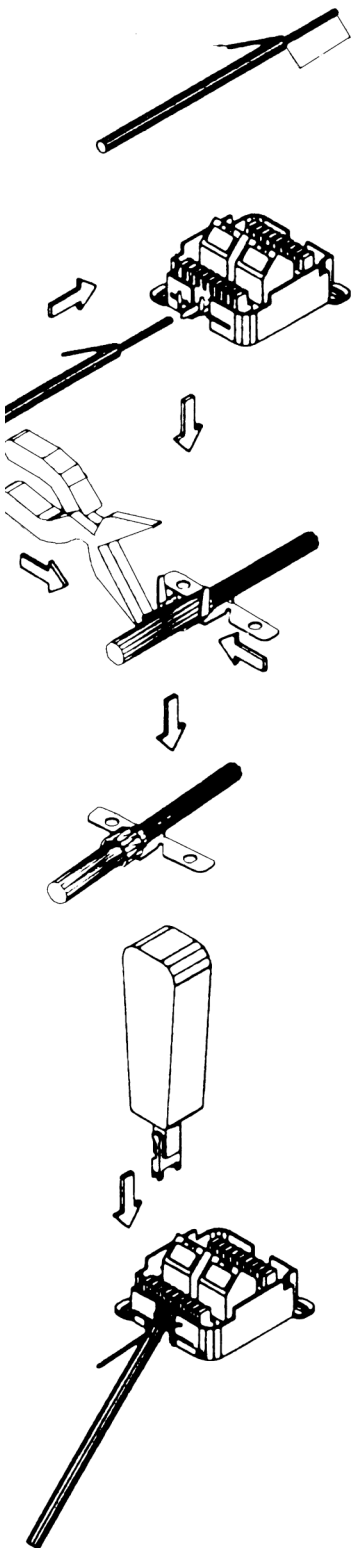
Tirez environ 30 - 35 mm du connecteur. Insérez le connecteur du câble dans la boîte jusqu'à la rainure extérieure du boîtier pour que la tige dépasse légèrement du boîtier. La connexion des câbles sur les connecteurs muraux se fait à l'aide d'une pince à sertir spéciale. Les couleurs utilisées correspondent aux codes de couleurs T568A et T568B.

Veuillez vérifier la bonne fixation des deux parties du boîtier.

Breve manuale

Incidere ed eliminare circa 30-35mm di guaina dal cavo. Inserire il cavo nell'anti-strappo e bloccare l'antistrappo, evitando di perdere la mobilità interna dei fili. Inserire le coppie ritorte nel blocco di connessione e crimpare. La colorazione dei fili si riferisce agli standards T568A e T568B. Delicatamente chiudere la scatola murale.

© 2000 LINDY-Elektronik GmbH, Germany



Free Manuals Download Website

<http://myh66.com>

<http://usermanuals.us>

<http://www.somanuals.com>

<http://www.4manuals.cc>

<http://www.manual-lib.com>

<http://www.404manual.com>

<http://www.luxmanual.com>

<http://aubethermostatmanual.com>

Golf course search by state

<http://golfingnear.com>

Email search by domain

<http://emailbydomain.com>

Auto manuals search

<http://auto.somanuals.com>

TV manuals search

<http://tv.somanuals.com>