



CAT PRIVACY TENT

ATTENTION! PLEASE READ BEFORE ASSEMBLING.

The LitterMaid™ Cat Privacy Tent fits the LitterMaid™ Self-Cleaning Litter Box or most litter boxes. It consists of an easy-to-assemble frame and a two-part washable cover that zips together. The cover features a window for the power cord and entry flaps with Maxi-Grip closures.

BEFORE ASSEMBLING: Remove contents of assembly package. Assembly package contains:

- Eleven (11) 17-5/8" connecting rods (Rod A)
- Eight (8) 13" connecting rods (Rod B)
- Eight (8) 3-way corner connectors (black) (C)
- Two (2) 3-way T-connectors (brown) (D)
- Two (2) 4-way center connectors (gray) (E)
- Two-part waterproof vinyl tent with zipper (F)

TO ASSEMBLE:

1. Separate long rods (A) from short rods (B).
2. Connect two short rods (B) horizontally on each T-connector (D).
3. Using one of the 3-way corner connectors (C), attach one of the long rods (A) to the short rod assembly. Repeat until a rectangular base has been formed (See Fig. 1).
4. Check to make sure that the center prong of each connector remains pointing upward.
5. Attach long rods (A) vertically to the center prong of each connector, including T-connectors, to create vertical framework for sides of unit.
6. For roof assembly, connect two short rods (B) horizontally on each 4-way center connector (E). Using 3-way corner connectors (C), attach a long rod (A) to each short rod assembly until a rectangle is formed (See Fig. 2).
7. Connect remaining long rod (A) to horizontal prongs on 4-way center connectors (E). Check to make sure that all remaining prongs are pointing in the same direction. Then connect roof assembly to vertical framework.

NOTE: If connector will not fit easily into connecting rod, twist the rod slightly back and forth until components are securely fastened. Check to see that connector and connecting rod fit together snugly to ensure the stability

of the tent frame once unit is fully assembled.

8. Before placing vinyl covering over framework, check to determine correct positioning of zipper for assembly.
 9. Stretch each part of the vinyl covering over the assembled frame so that it fits properly.
 10. Zip two parts of vinyl tent together. Secure flaps with snaps (Fig. 3).
- TO USE WITH LITTERMAID™ SELF-CLEANING LITTER BOX:**
1. Choose a location for the LitterMaid™ Cat Privacy Tent.
 2. Prepare LitterMaid™ Self-Cleaning Litter Box for cat use. (See instructions included with unit.)
 3. With waste receptacle side facing outward, ease LitterMaid™ Self-Cleaning Litter Box all the way into tent, so that control panel is visible through the plastic window on side of tent. (Controls may be accessed through this window at all times.) (Fig. 4)
 4. If adapter is to be used, thread adapter cord through hole in plastic and plug jack into the side of litter box (Fig. 5).
 5. To change litter and for cleaning of litter box and/or tent, unplug litter box and remove from tent.
 6. To remove waste receptacle for cleaning, turn off and unplug unit. Secure flaps of tent with snaps. Lift unit over threshold until portion of unit containing waste receptacle is clear of tent. Lift out and dispose of waste receptacle according to instructions in LitterMaid™ Self-Cleaning Litter Box use and care manual. Replace waste receptacle and guide LitterMaid™ unit back into place inside tent. Unsnap flaps and plug in unit.

TO CLEAN: From time to time, wipe outer surfaces with a damp soft cloth. For more thorough cleaning, remove litter box from tent and unzip and remove tent. Tent may be hosed down or washed down with warm, soapy water. It may also be washed in a sink or tub. **DO NOT PLACE TENT IN WASHING MACHINE. ALLOW TENT TO DRY THOROUGHLY BEFORE REPLACING IT ON FRAME.**

TO STORE: Disassemble unit and store in its box or in a clean, dry place.

TENTE POUR CHATS

MISE EN GARDE : LIRE AVANT DE MONTER

On peut utiliser la Tente Pour Chat LitterMaid™ avec la litière auto nettooyante LitterMaid et avec la plupart des litières. Elle consiste en un cadre facile à monter et en une bâche en deux parties qui s'attachent avec une fermeture à glissière. La bâche comprend une ouverture pour le cordon électrique et des panneaux d'entrée avec fermetures Maxi-Grip.

AVANT DE MONTER : Enlever le contenu du paquet de montage. Le paquet de montage comprend :

- Onze (11) tiges de raccordement de 17 5/8 pouces (Tige A)
- Huit (8) tiges de raccordement de 13 pouces (Tige B)
- Huit (8) coins connecteurs à 3 branches (noirs) (C)
- Deux (2) connecteurs en T à 3 branches (marrons) (D)
- Deux (2) connecteurs centraux à 4 branches (gris) (E)
- Tente en vinyle imperméable en deux parties avec fermeture à glissière.(F)

Pour monter :

1. Séparer les tiges longues (A) des courtes (B).
2. Raccorder deux tiges courtes (B) horizontalement dans chaque raccordement en T (D)
3. A l'aide d'un coin connecteur à 3 branches (C), fixer l'une des longues tiges (A) à l'ensemble tiges courtes. Répéter jusqu'à ce qu'une base rectangulaire soit formée (Voir Fig. 1).
4. S'assurer que la branche centrale de chaque connecteur pointe bien vers le haut.
5. Fixer les longues tiges (A) verticalement à la branche centrale de chaque connecteur, y compris les connecteurs en T, pour créer le cadre vertical des côtés de l'appareil.
6. Pour le toit, raccorder les deux tiges courtes (B) horizontalement sur chaque connecteur central à 4 branches.(E) A l'aide des coins connecteurs à 3 branches (C), fixer une longue tige (A) à tous les ensembles de tiges courtes jusqu'à ce qu'un rectangle soit formé (Voir Fig. 2).
7. Raccorder la tige longue restante (A) aux branches horizontales sur les connecteurs centraux à 4 branches (E). S'assurer que toutes les branches restantes pointent dans la même direction. Raccorder ensuite l'ensemble toit au cadre vertical.

NOTE: Si le connecteur ne rentre pas facilement dans la tige, tourner et retourner légèrement la tige jusqu'à ce que les éléments soient bien attachés. Vérifier que les connecteurs et les tiges sont bien ajustés pour

assurer la stabilité du cadre de la tente une fois qu'elle est complètement montée.

8. Déterminer la bonne position de la fermeture à glissière avant de placer la bâche en vinyle sur le cadre.
9. Étirer chaque partie de la bâche en vinyle sur le cadre monté pour qu'elle y aille bien.
10. Tirer sur la fermeture à glissière pour fermer les deux parties de la tente en vinyle. Fermer les panneaux avec les boutons-pression (Fig. 3)

POUR UTILISER AVEC LA LITIÈRE AUTO NETTOYANTE LITTERMAID™

1. Sélectionner un emplacement pour la Tente Pour Chat Littermaid.
2. Préparer la litière autonettoyante LitterMaid™ à l'utilisation par les chats. (voir instructions comprises avec l'appareil)
3. Le contenant à déchets tourné vers l'extérieur, faire rentrer complètement la litière LitterMaid™ dans la tente de façon à ce que le tableau de commande soit visible au travers du hublot en plastique sur le côté de la tente. On peut toujours atteindre les commandes au travers de ce hublot) (Fig. 4)
4. Si on doit utiliser l'adaptateur, faire passer le cordon de l'adaptateur par le trou dans le plastique et brancher le jack dans le côté de la litière (Fig. 5).
5. Pour changer la litière, pour la nettoyer ou pour nettoyer la tente, débrancher la litière et enlever de la tente.
6. Pour enlever le contenant à déchets pour le nettoyer, éteindre et débrancher l'appareil. Attacher les panneaux de la tente avec les boutons-pression. Soulever l'appareil sur le seuil jusqu'à ce que la partie de l'appareil contenant le contenant à déchets soit sortie de la tente. Soulever et jeter le contenant à déchets en suivant les instructions du manuel d'entretien de la Litière autonettoyante LitterMaid™. Remplacer le contenant à déchets et guider l'appareil LitterMaid™ en place à l'intérieur de la tente. Dégrafer les panneaux et brancher l'appareil.

POUR NETTOYER: De temps en temps, essuyer les surfaces extérieures avec un chiffon doux humide. Pour nettoyer plus complètement, enlever la litière de la tente et ouvrir et enlever la tente. On peut nettoyer la tente au jet ou la laver avec de l'eau savonneuse tiède. On peut aussi la laver dans un évier ou une baignoire. **NE PAS METTRE LA TENTE DANS LA MACHINE à LAYER** Laisser sécher complètement la tente avant de la remettre sur le cadre.

POUR RANGER : Démontez l'appareil et le ranger dans sa boîte ou dans un endroit propre et sec.

TIENDA PARA GATOS

¡ATENCIÓN! POR FAVOR LEA ANTES DE ENSAMBLAR

La tienda LitterMaid™ para gatos se puede instalar sobre la caja LitterMaid™ de limpieza automática al igual que sobre la mayoría de las cajas de arena. La tienda consiste de un marco fácil de armar y de una cubierta lavable separada en dos partes por una cremallera. La cubierta tiene una abertura para el cable eléctrico y dos aletas de entrada con cierres Maxi-Grip.

ANTES DE ENSAMBLAR: Retire el contenido del paquete de ensamblaje. El paquete contiene:

- Once (11) varillas de conectar de 17 5/8 pulgadas (Varilla A)
- Ocho (8) varillas de conectar de 13 pulgadas (Varilla B)
- Ocho (8) conectores (negros) de esquinas de 3 vías (C)
- Dos (2) conectores (marrón) en T de 3 vías (D)
- Dos (2) conectores centrales (gris) de 4 vías (E)
- Una tienda de dos partes en vinilo impermeable con cierre de cremallera (F)

PARA ENSAMBLAR

1. Separe las varillas largas (A) de las cortas (B).
2. Conecte dos varillas cortas (B) horizontalmente en cada conector en T (D).
3. Con la ayuda de uno de los esquineros de tres vías (C), fije una de las varillas largas (A) al ensamblaje de las varillas cortas. Repita hasta formar una base rectangular (Ver Fig. 1).
4. Asegúrese que la punta central de cada conector permanezca orientada hacia arriba.
5. Fije las varillas largas (A) verticalmente a la punta central de cada conector, incluyendo los conectores en T, a fin de crear el marco vertical para los costados del aparato.
6. Para el techo, conecte dos varillas cortas (B) horizontalmente en cada conector central de 4 vías (E). Asegúrese que todas las puntas restantes se encuentren orientadas en el mismo sentido. Con la ayuda de los conectores de esquina de 3 vías (C), fije una varilla larga (A) a cada ensamblaje de varillas cortas hasta formar un rectángulo (Ver Fig. 2).
7. Conecte la varilla larga restante (A) a las puntas horizontales de los conectores centrales de 4 vías (E). Asegúrese que todas las puntas restantes se encuentren orientadas en el mismo sentido. Luego conecte el ensamblaje del techo al marco vertical.

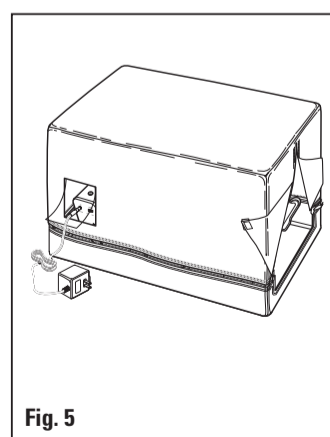
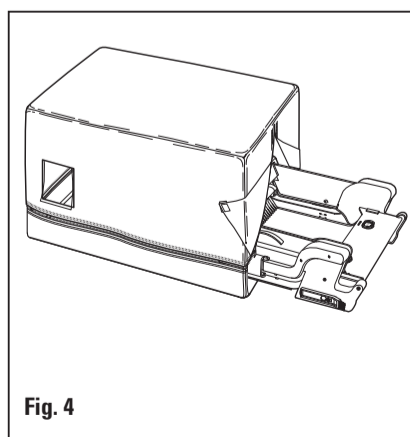
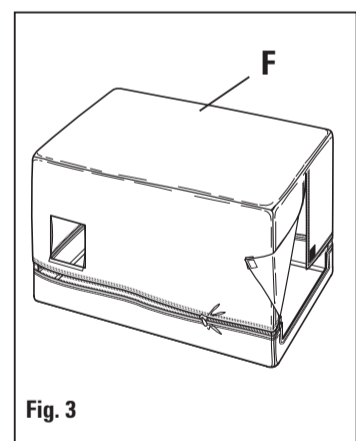
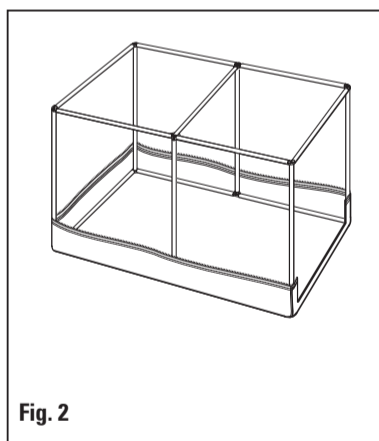
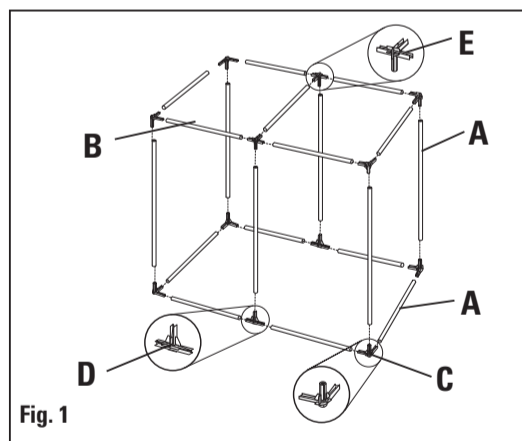
NOTA: Si el conector no entra fácilmente en la varilla, gire la varilla ligeramente para adelante y para atrás hasta que las piezas queden bien sujetas. Verifique que los conectores y las varillas estén bien ajustados para

asegurar la estabilidad del marco de la tienda una vez que el aparato se encuentre completamente ensamblado.

8. Determine la posición correcta del cierre de cremallera antes de colocar la cubierta de vinilo sobre el marco.
 9. Estire cada parte de la cubierta de vinilo sobre el ensamblaje del marco para asegurar la instalación apropiada.
 10. Cierre la cremallera para unir las dos partes de la tienda de vinilo. Asegure las aletas con los broches de presión (Fig. 3).
- PARA UTILIZAR CON LA CAJA DE LIMPIEZA AUTOMÁTICA LITTERMAID™:**
1. Escoja un lugar para colocar la TIENDA LitterMaid™ PARA GATO.
 2. Prepare la caja LitterMaid™ de limpieza automática para ser utilizada por los gatos. (Consultar las instrucciones incluidas con el aparato.)
 3. Asegúrese que el costado del compartimiento de los desechos esté hacia afuera antes de introducir completamente la caja LitterMaid™ de limpieza automática en la tienda de manera que el panel de control quede visible a través de la ventana en plástico sobre el costado de la tienda. (Los controles se pueden manejar a través de la ventana.) (Fig. 4)
 4. Si uno debe utilizar el adaptador, pase el cable del adaptador a través del agujero en el plástico y conecte el enchufe en el costado del aparato. (Fig. 5).
 5. Para cambiar la arena y para limpiar la caja o la tienda, desenchufe la caja de arena y retire la tienda.
 6. Antes de limpiar el compartimiento de los desechos, apague y desconecte el aparato. Asegure las aletas de la tienda con los broches de presión. Eleve el aparato por encima del umbral hasta que el compartimiento de los desechos quede afuera de la tienda. Retire y despoje los desechos según las instrucciones señaladas en el instructivo incluido con la caja LitterMaid™ de limpieza automática. Reinstale el compartimiento de los desechos y guíe la caja LitterMaid™ nuevamente adentro de la tienda. Suelte las aletas y enchufe el aparato.

PARA LIMPIAR: De vez en cuando, limpie las superficies exteriores con un paño suave humedecido. Para una limpieza más completa, retire la caja de arena de la tienda y abra el cierre de cremallera para quitar la tienda. La tienda se puede regar o se puede lavar con agua caliente enjabonada. Se puede lavar también en un lavabo o en una tina. LA TIENDA NO SE DEBERÁ LAVAR A MÁQUINA Y DEBERÁ ESTAR COMPLETAMENTE SECA ANTES DE COLOCARLA SOBRE EL MARCO.

PARA ALMACENAR: Desarme y almacene la tienda en la caja original de empaque o en un lugar limpio y seco.



Free Manuals Download Website

<http://myh66.com>

<http://usermanuals.us>

<http://www.somanuals.com>

<http://www.4manuals.cc>

<http://www.manual-lib.com>

<http://www.404manual.com>

<http://www.luxmanual.com>

<http://aubethermostatmanual.com>

Golf course search by state

<http://golfingnear.com>

Email search by domain

<http://emailbydomain.com>

Auto manuals search

<http://auto.somanuals.com>

TV manuals search

<http://tv.somanuals.com>