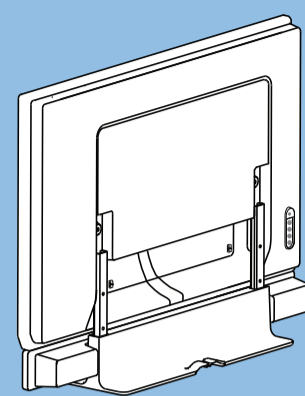


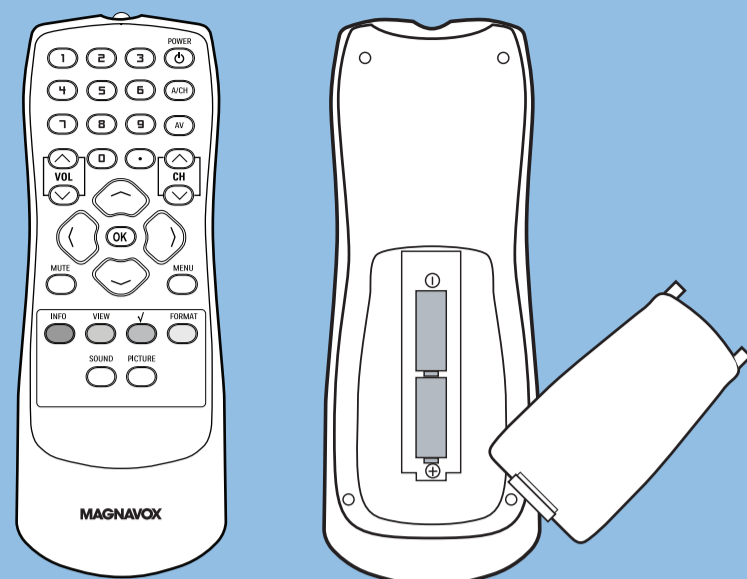
15



16

Place the batteries in the remote control

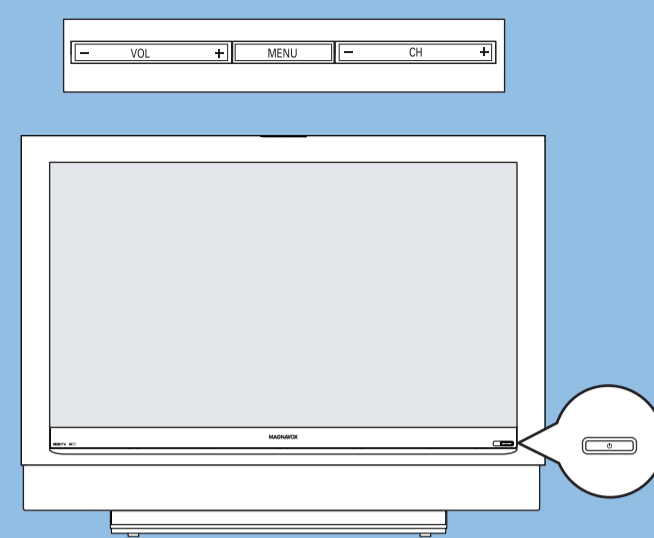
Placez les piles dans la télécommande.



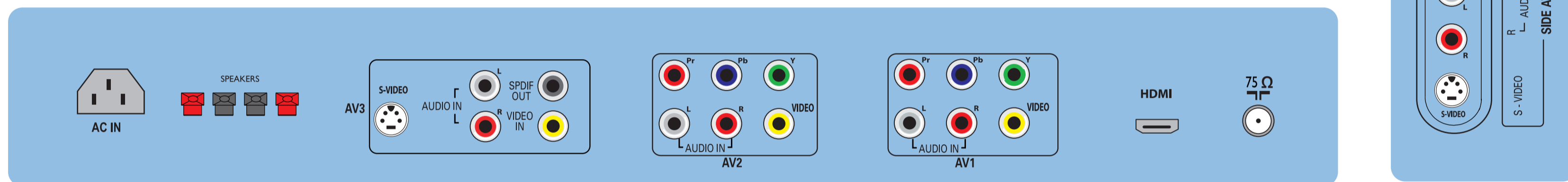
17

Switch the TV on

Allumez le téléviseur



Rear and side connector Connecteur arrière et du côté



Read me

Lisez-moi

Wall mounting

Montage mural

When installing the LCDTV on the wall, please consult a professional technician for proper installing. The manufacture accepts no liability for installations not performed by professional technician.

Lorsque vous installez la télévision LCD au mur, veuillez consulter un installation professionnel pour une installation adéquate. Le fabricant décline toute responsabilité dans le cas d'une installation non effectuée par un technicien professionnel.

Auto Program Programmation Automatique

Immediately after unpacking and plugging in your new television, run the auto program function to set up the TV for the antenna or cable channels available in your area. If you do not run the auto program function to set up the channels, your television may not operate properly. Please be patient: Because this function searches the full range of possible analog and digital signals, the Auto Program may take up to 20 minutes to complete its search. (See user's manual page 13.)

Immédiatement après avoir déballé et branché votre nouveau téléviseur, lancez la fonction de programmation automatique pour régler les chaînes câblées ou hertziennes disponibles dans votre région. Si vous ne lancez pas cette fonction de programmation automatique pour régler les chaînes, votre téléviseur risque de ne pas fonctionner correctement. Veuillez noter que la recherche de programmation automatique est susceptible de prendre jusqu'à 20 minutes pour trouver toutes les chaînes analogiques et numériques. (Voir le manuel de l'utilisateur, p.13.)

Weak Channel Installation

Antenna reception for broadcast channels may vary. If you are having difficulties acquiring weaker signals, we suggest you use Weak Signal Installation feature. Here's how:

1. In the antenna mode, select a channel from the displayed list of TV channels. Select the "Start" by red button on the remote control; TV set will detect the signal.
2. The signal strength is continuously displayed and updated as the antenna rotates. When strength is enough to identify, user can store the channel in the channel list by green button on the remote control.

Installation chaîne faible

La qualité de réception des chaînes peut varier. Si vous expérimentez certaines difficultés avec des signaux plus faibles, nous vous suggérons d'utiliser la fonction d'installation de signaux faibles.

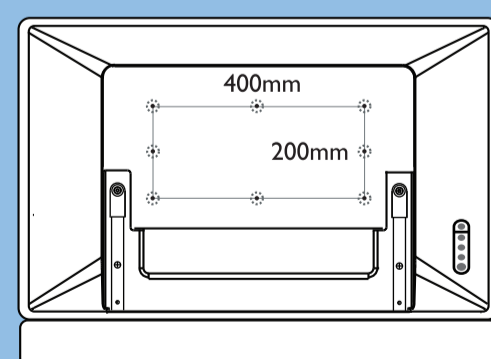
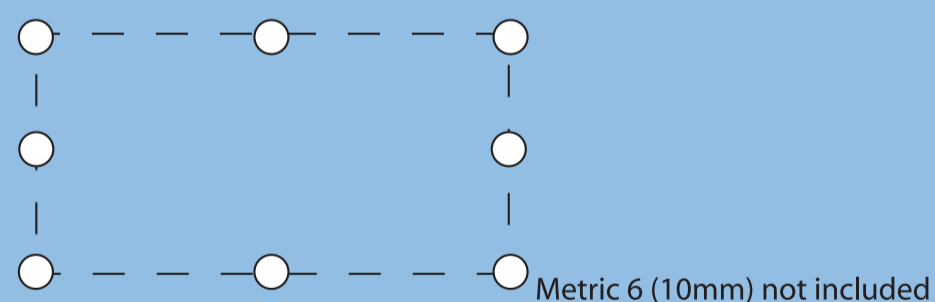
Voici comment faire :

1. En mode d'antenne, sélectionnez une chaîne à partir de la liste des canaux. Appuyez sur le bouton rouge « Start » sur la télécommande ; le téléviseur détectera le signal.
2. La puissance du signal est constamment affichée et mise à jour durant la rotation de l'antenne : lorsque le signal est suffisamment fort pour être détecté, l'utilisateur peut enregistrer la chaîne dans la liste des canaux en appuyant sur le bouton vert de la télécommande.

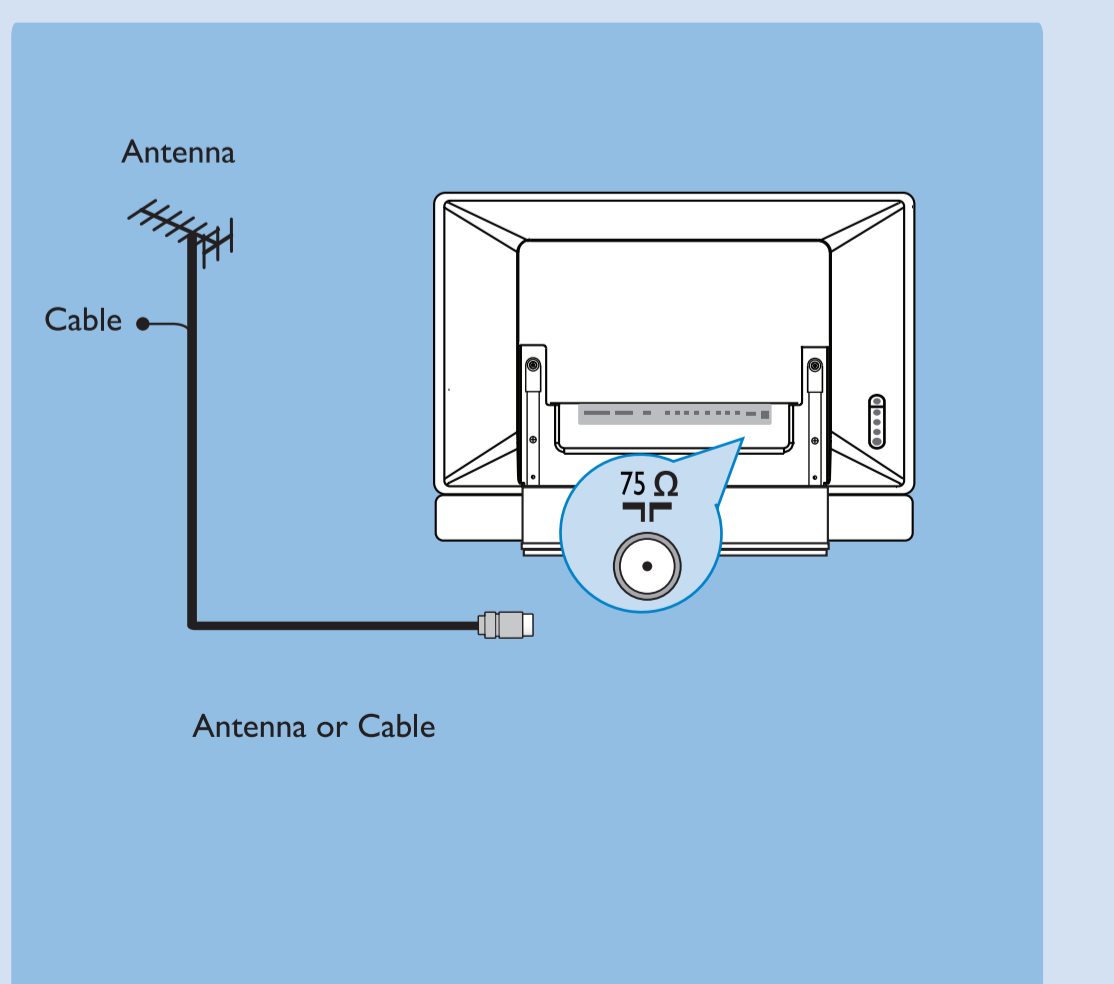
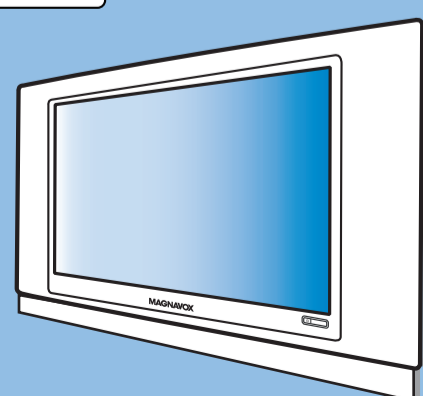
The manufacture accepts no liability for damage of improper installation. Any question, please consult your dealer or service center.

Le fabricant n'assume aucune responsabilité en cas de dommages causés par une mauvaise installation. Pour toute question, veuillez consulter votre revendeur ou votre centre de service.

Comply VESA standard (400x200mm)



42"



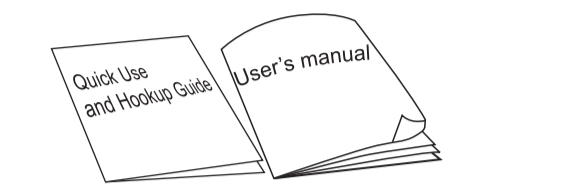
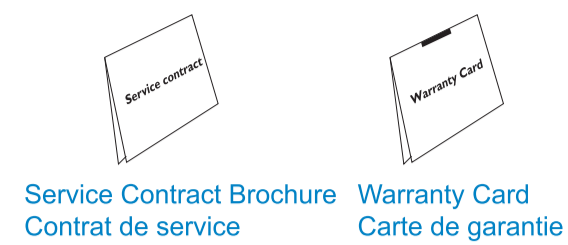
Welcome

Bienvenue



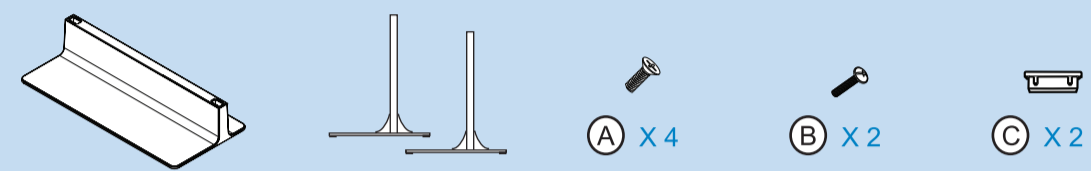
What's in the box

Contenu de la boîte

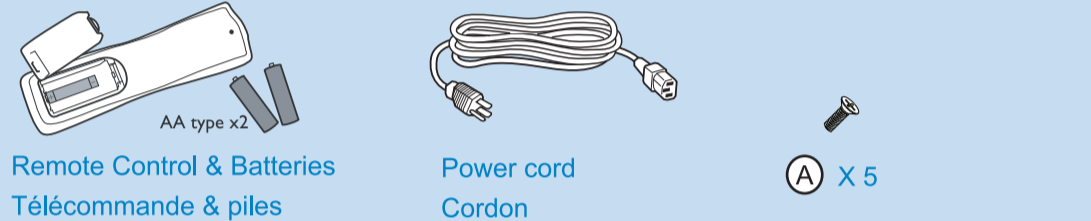


User's Manual & Quick Use and Hookup Guide
Manuel de l'utilisateur et Guide de connexion et d'utilisation rapide

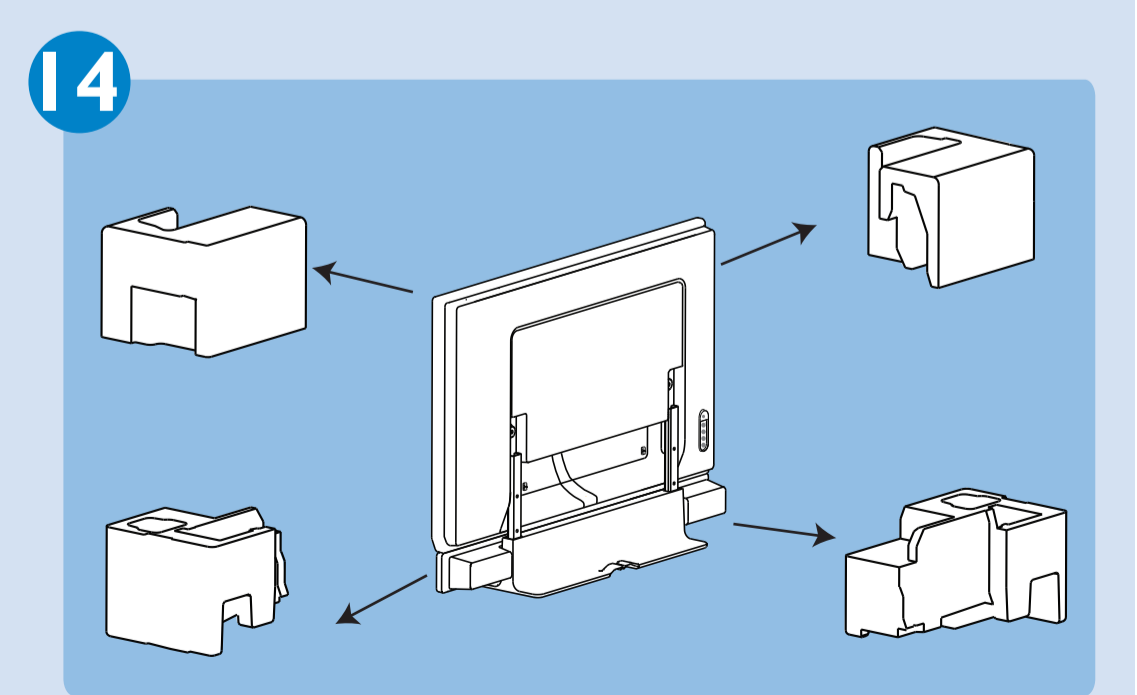
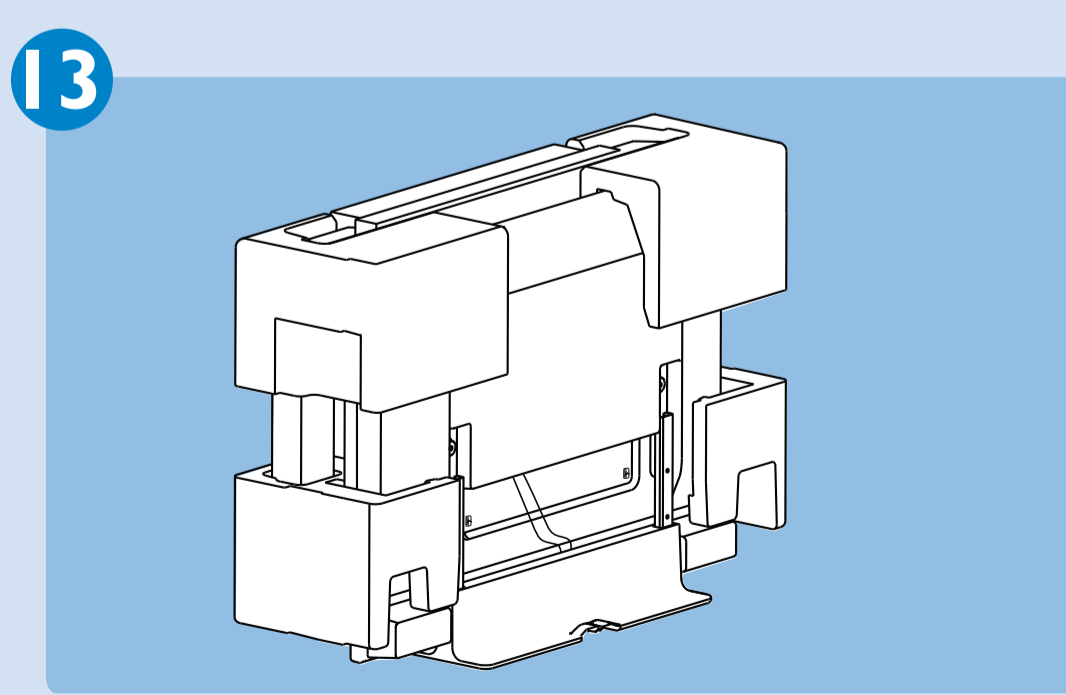
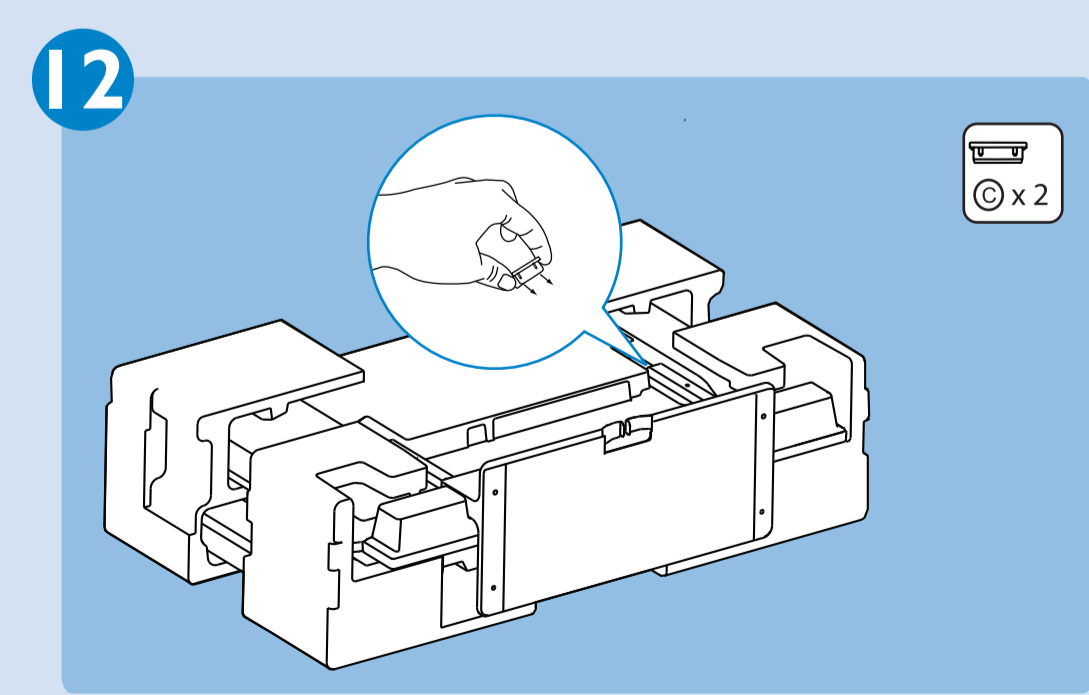
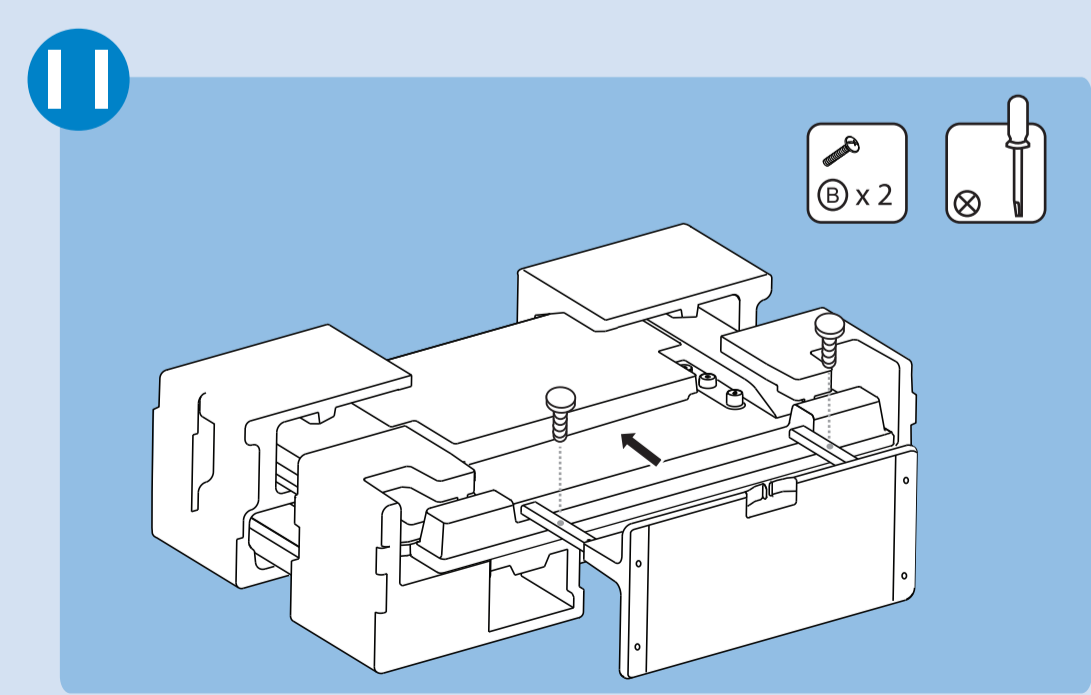
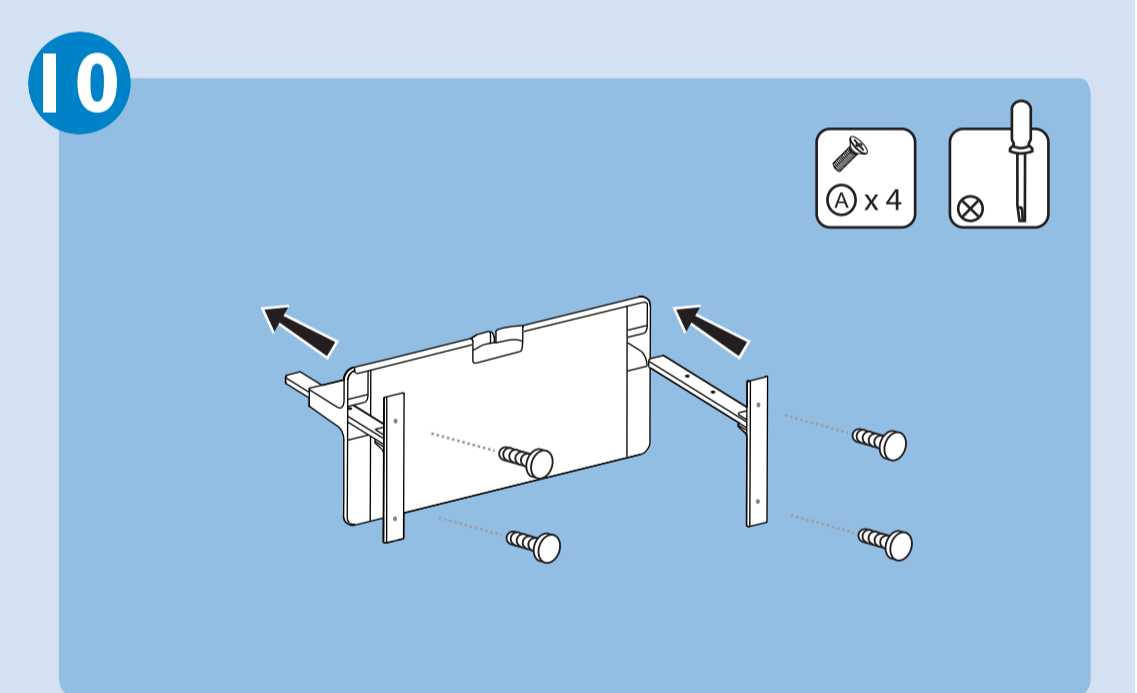
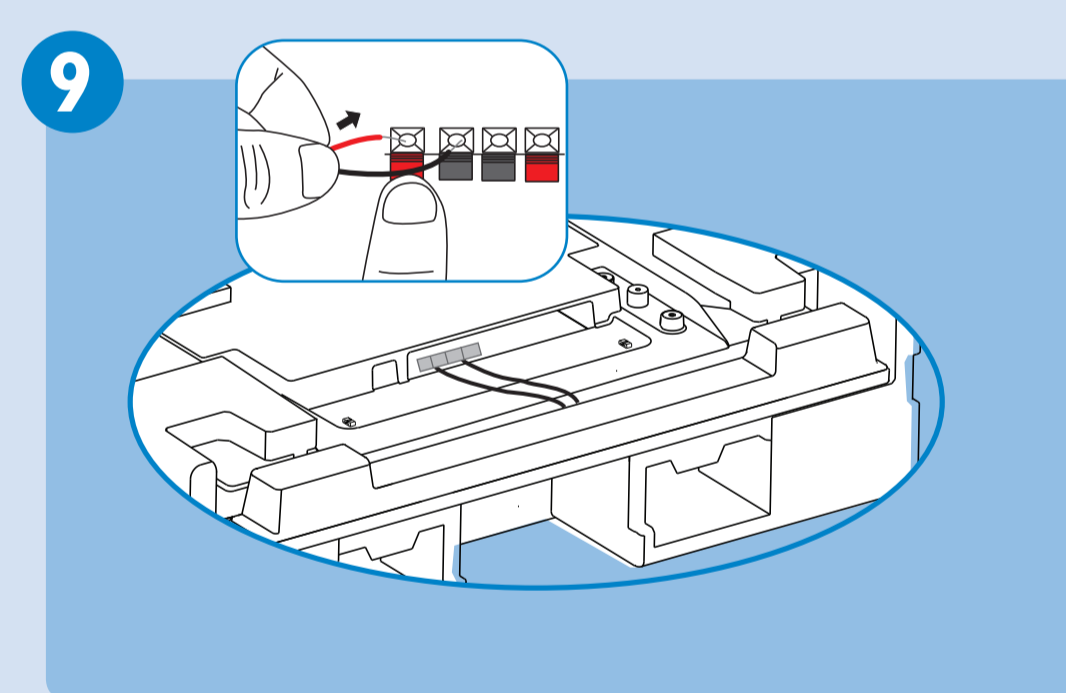
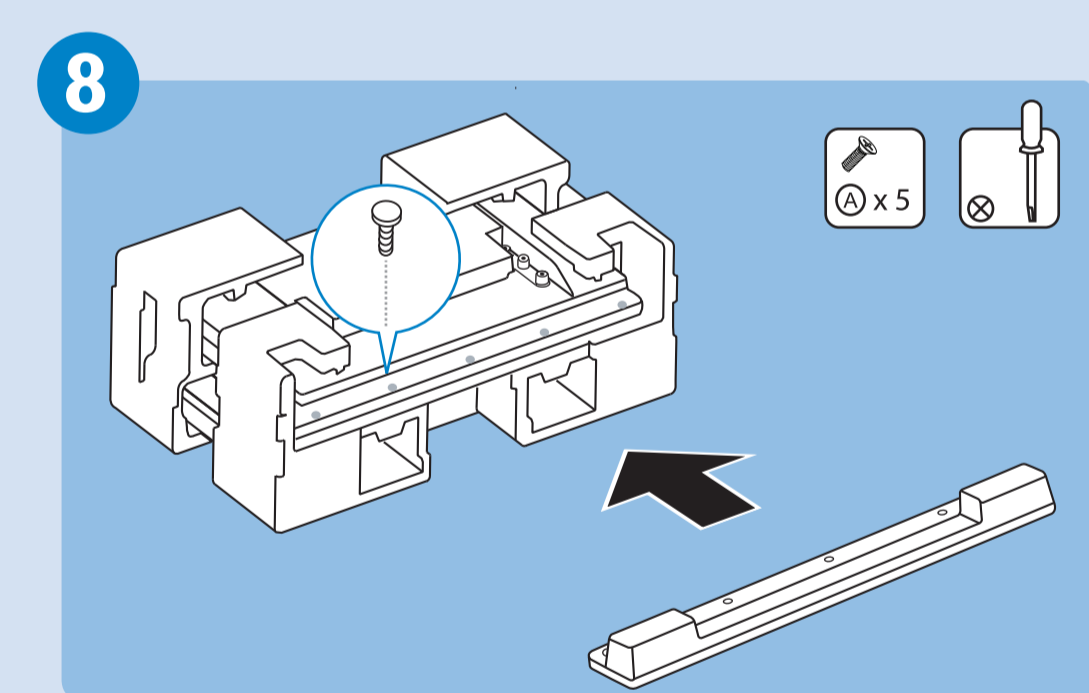
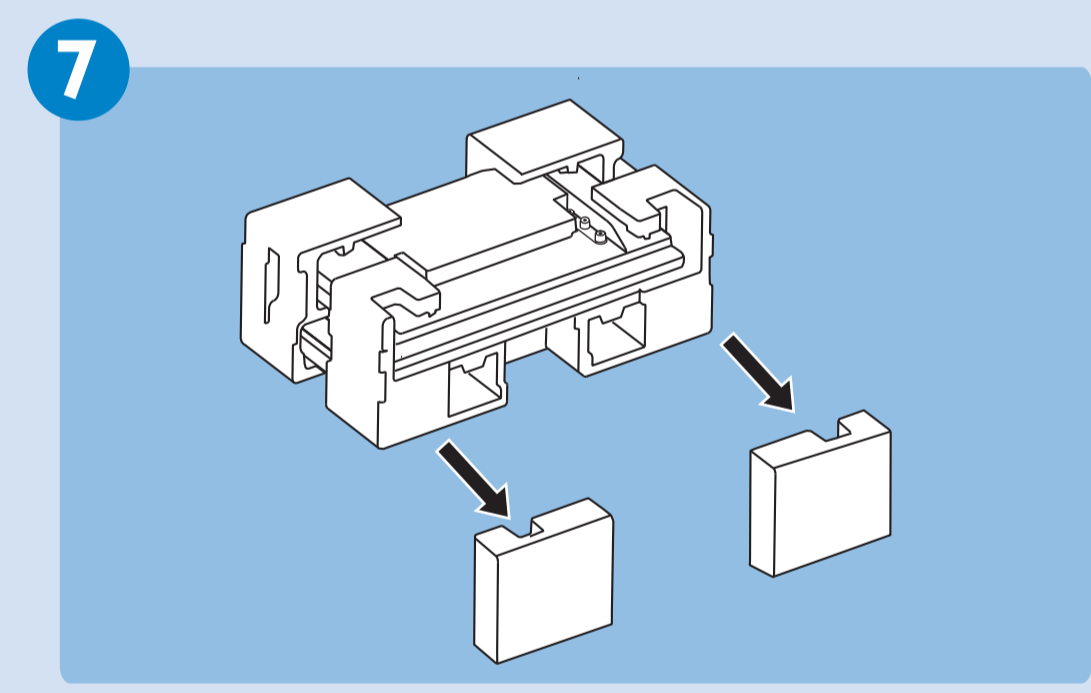
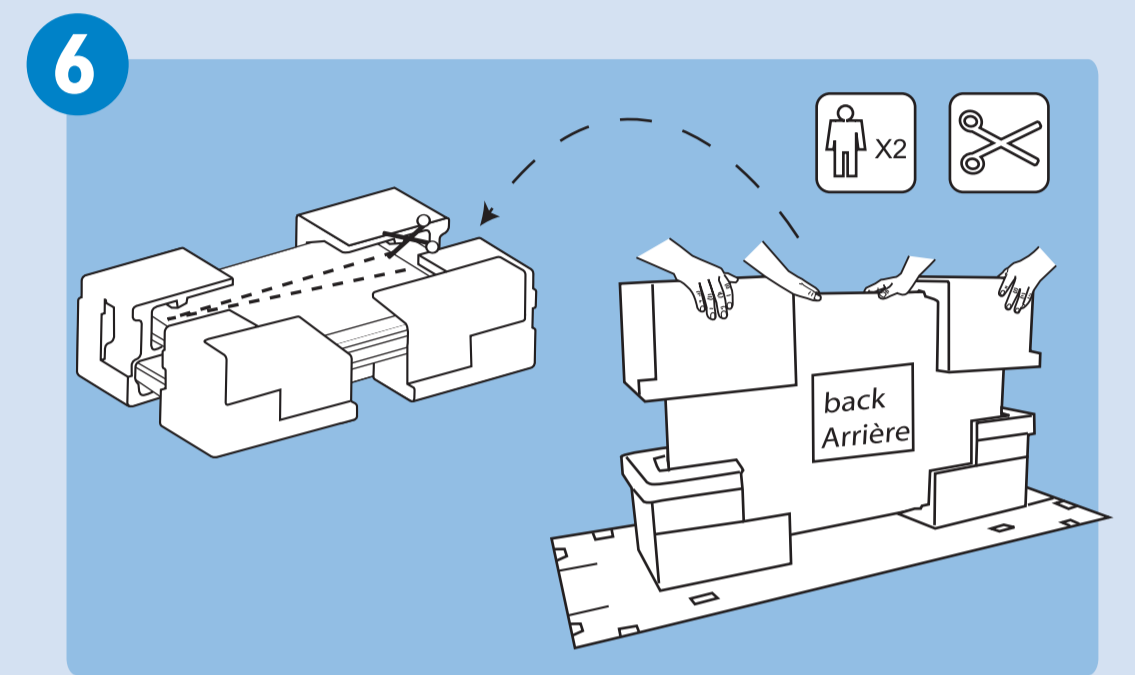
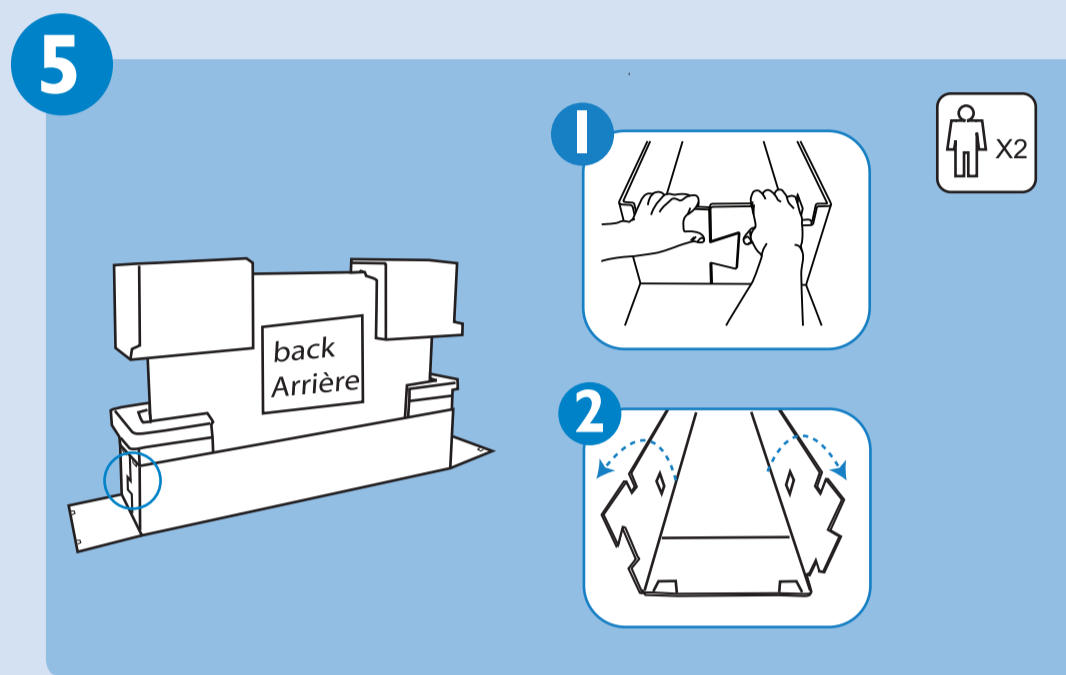
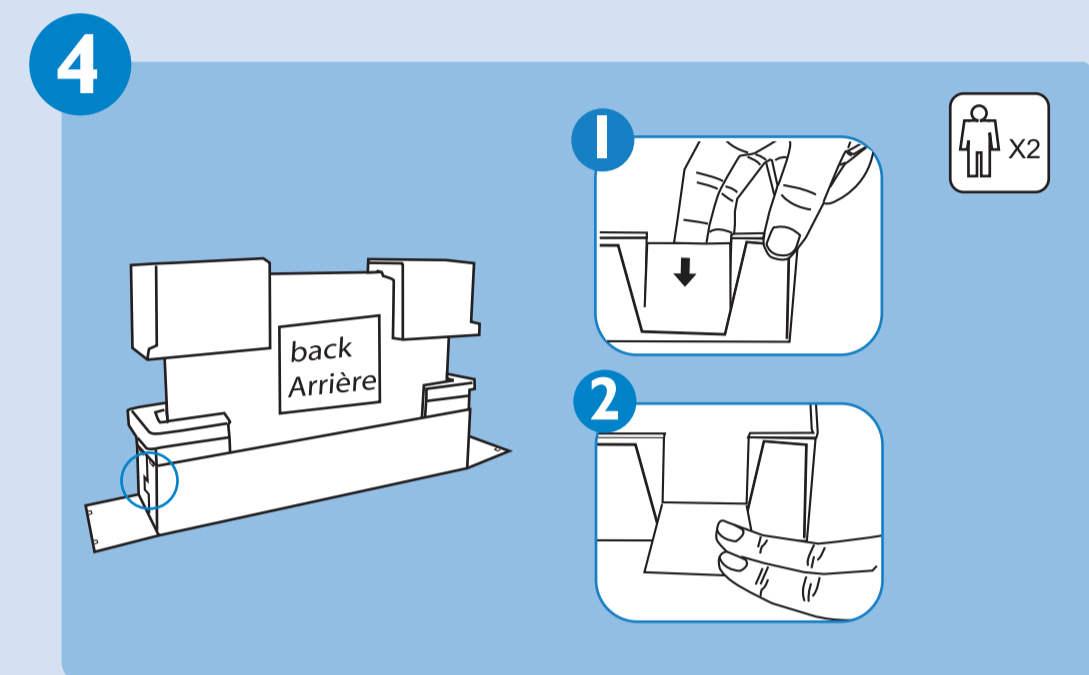
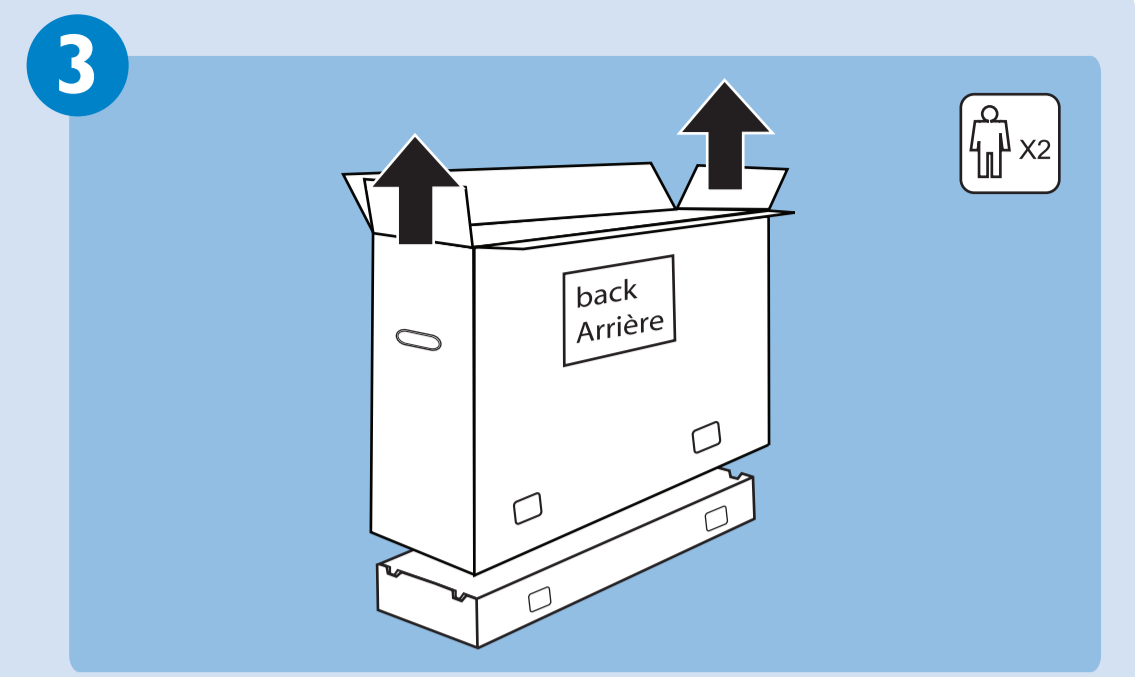
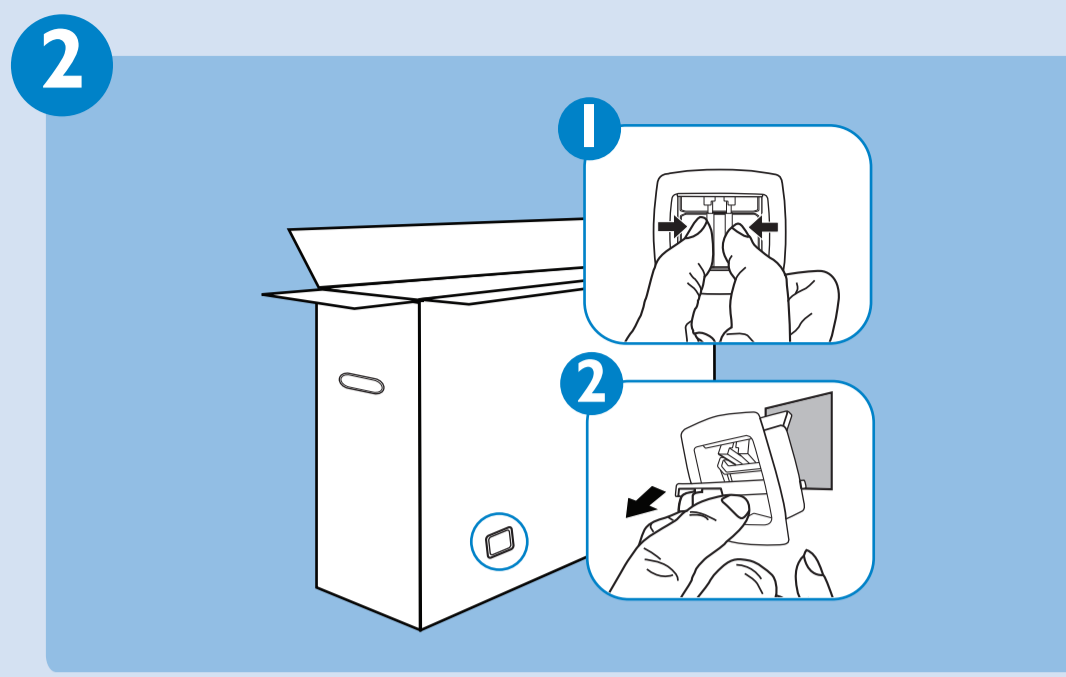
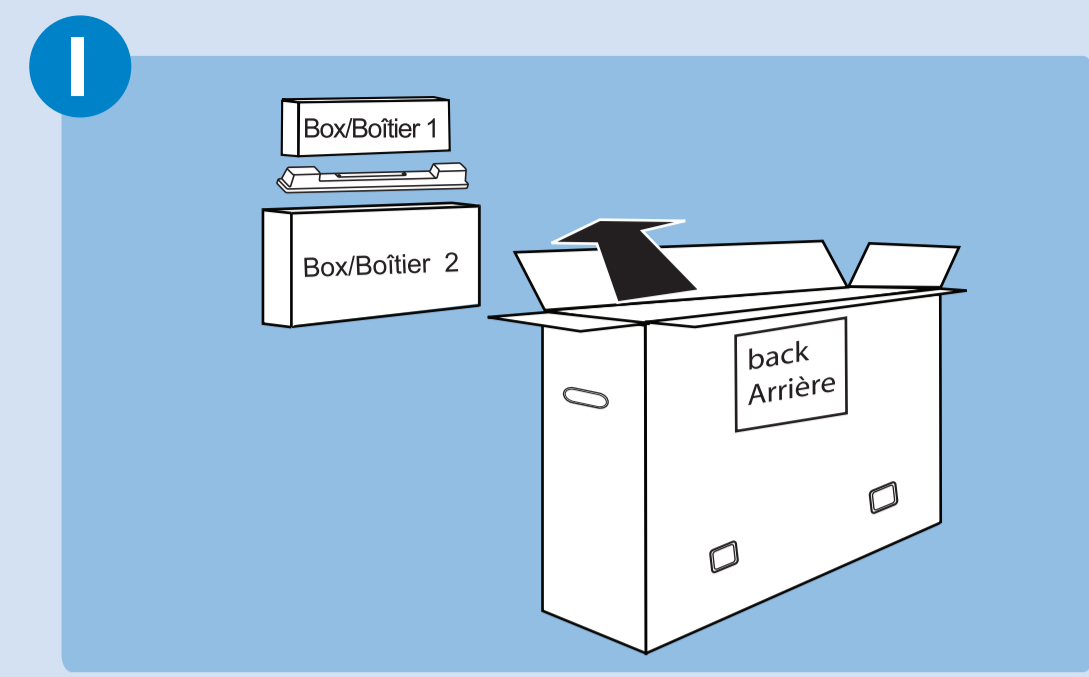
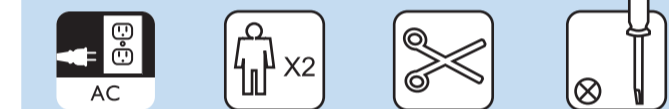
Box 1 Boîtier 1



Box 2 Boîtier 2



What else you'll need Vous aurez également besoin de



Free Manuals Download Website

<http://myh66.com>

<http://usermanuals.us>

<http://www.somanuals.com>

<http://www.4manuals.cc>

<http://www.manual-lib.com>

<http://www.404manual.com>

<http://www.luxmanual.com>

<http://aubethermostatmanual.com>

Golf course search by state

<http://golfingnear.com>

Email search by domain

<http://emailbydomain.com>

Auto manuals search

<http://auto.somanuals.com>

TV manuals search

<http://tv.somanuals.com>