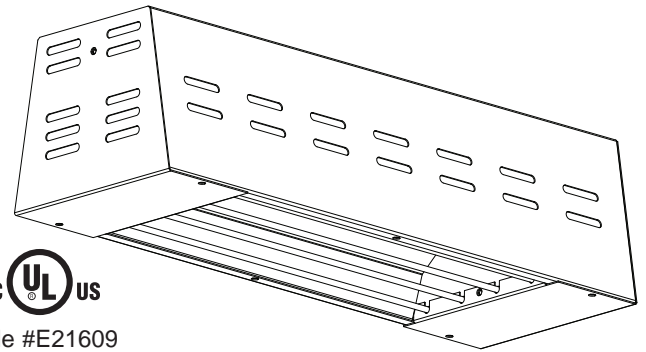




Marley
 Engineered Products
 An **SPX** Company



File #E21609

RADIANT PLUG-IN HEATERS

MODEL NO.	VOLTS	WATTS	AMPS	BTU/HR
FRR10512B	120	500	4.2	1706

Installation & Maintenance Instructions

Dear Owner,

Congratulations! Thank you for purchasing this new heater manufactured by Marley Engineered Products. You have made a wise investment selecting the highest quality product in the heating industry. Please carefully read the installation and maintenance instructions shown in this manual. You should enjoy years of efficient heating comfort with this product from Marley Engineered Products... the industry's leader in design, manufacturing, quality and service.

... The Employees of Marley Engineered Products

⚡

WARNING

⚠

Read Carefully - This instruction sheet contains vital information for the proper installation, use, and efficient operation of the heater described. Carefully read this manual before installation, cleaning, or operation of the heater. Failure to adhere to the instructions could result in fire, electrical shock, death, serious personal injury, or property damage. Save these instructions and review frequently for continuing safe operation and instructing future users.

CAUTION - TO REDUCE RISK OF FIRE AND ELECTRIC SHOCK:

1. Disconnect all power coming to heater at main service panel before wiring, installing elements, servicing, or disassembling heater.
2. The outlet to which the heater is connected must be a 120 volt AC circuit. The AC circuit must be protected by a 15 or 20 amp fuse or circuit breaker, and in accordance with the National Electrical Code and any Local Codes.
3. This heater is provided with a grounded-type plug and cord as shown in Fig. 1. An adapter is available for connecting three

blade grounding-type plugs to two-slot receptacles. The green grounding lug extending from the adapter must be connected to a permanent ground such as a properly grounded outlet box. The adapter should not be used if a three-slot grounded receptacle is available.

4. Plug heater power cord directly into the electrical outlet. **Never** use an extension cord with this heater.
5. Minimum clearances, as specified, must be maintained. Keep combustible material, such as boxes, crates, clothing etc., away from heater.
6. This heater is not suitable for use in hazardous locations as described by the National Fire Protection Association (NFPA). Do not use in areas where paint, gasoline, or other flammable liquids are used or stored.
7. This heater is not suitable for use in corrosive, wet or high humidity areas such as swimming pools areas, etc. For indoor use only.
8. This heater is intended for ceiling mounting using chains provided. Do not recess heater. Elements must be horizontal.

SAVE THESE INSTRUCTIONS

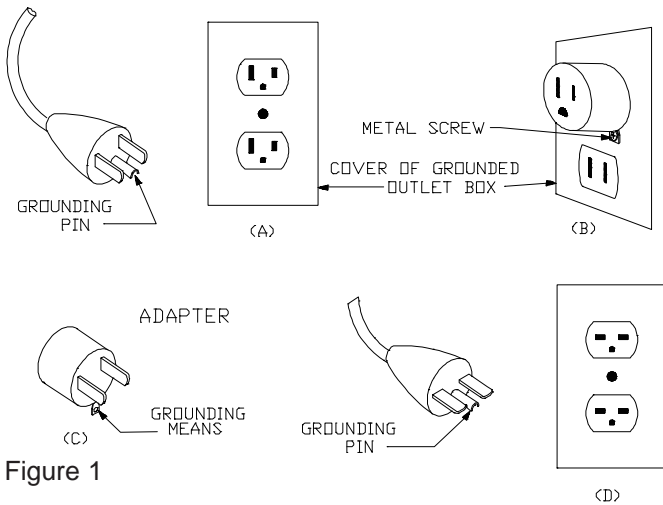


Figure 1

General

These heaters are designed for indoor chain mounting. Not for recess installation. Elements may be installed prior to mounting unit. **DO NOT USE IN OUTDOOR LOCATIONS**

Mounting Limitation– Observe all minimum dimensions from ceiling, walls, floor and combustible material.

Maintain minimum clearances of:

- 12" (305 mm) to vertical wall surface parallel to heater
- 6" (152 mm) from ends of heater to vertical wall surfaces
- 6" (152 mm) to ceiling
- 72" (1829 mm) to floor When heater is mounted the minimum distance to the wall, do not angle the heater toward the wall.

Installation of Quartz Tube Elements

1. Remove two end caps (4 screws) and wire guard to gain access to terminal blocks.
 2. Remove element from wrapping.
- NOTE: Do not handle quartz element with bare hands, or with gloves or rags that may have grease on them.
3. Feed the element wire through element support bracket, install fiberglass sleeving, and plug female quick connect from element to male quick connect from terminal block.
 4. Replace end caps and wire guard.

WARNING

Excess element lead wires could come in contact with the heater enclosure and create an electrical shock or fire hazard. Leads must be covered by fiberglass sleeve.

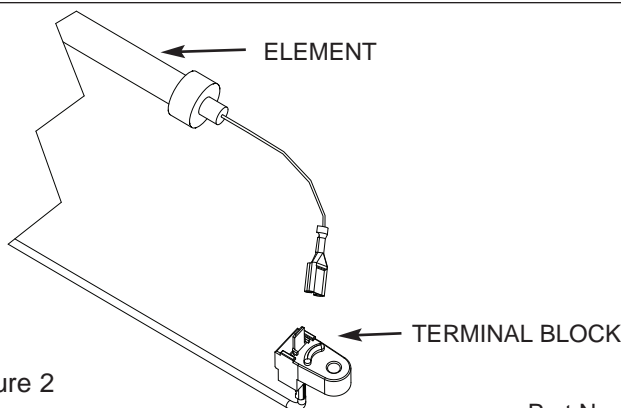


Figure 2

Part No. 5200-2437-004
ECR 37239
5/07

Chain Mounting (Indoor Only)



IMPORTANT

The UL listing for this ceiling mounted heater requires that it be positively mounted to the ceiling structure so that it cannot be removed without the use of a tool. Attach support chains provided with heater to ceiling structure using bolts or other hardware so that heater cannot be removed without a tool. If the "S" hooks are used for mounting, they must be closed to assure the heater is permanently mounted.

- 1.. Attach chain links to ceiling accordingly, to achieve desired mounting height (see Mounting Limitation).
2. Attach "S" hook to top of heater enclosure to complete mounting.
3. Plug heater power supply cord into 120 volt 3 wire outlet. The power cord is equipped with a 3 wire grounded plug and must be inserted into a matching receptacle. (see warnings 1,2,3,&4)

LIMITED WARRANTY

All products manufactured by Marley Engineered Products are warranted against defects in workmanship and materials for one year from date of installation. This warranty does not apply to damage from accident, misuse, or alteration; nor where the connected voltage is more than 5% above the nameplate voltage; nor to equipment improperly installed or wired or maintained in violation of the product's installation instructions. All claims for warranty work must be accompanied by proof of the date of installation.

The customer shall be responsible for all costs incurred in the removal or reinstallation of products, including labor costs, and shipping costs incurred to return products to Marley Engineered Products Service Center. Within the limitations of this warranty, inoperative units should be returned to the nearest Marley authorized service center or the Marley Engineered Products Service Center, and we will repair or replace, at our option, at no charge to you with return freight paid by Marley. It is agreed that such repair or replacement is the exclusive remedy available from Marley Engineered Products.

THE ABOVE WARRANTIES ARE IN LIEU OF ALL OTHER WARRANTIES EXPRESSED OR IMPLIED, AND ALL IMPLIED WARRANTIES OF MERCHANTABILITY AND FITNESS FOR A PARTICULAR PURPOSE WHICH EXCEED THE AFORESAID EXPRESSED WARRANTIES ARE HEREBY DISCLAIMED AND EXCLUDED FROM THIS AGREEMENT. MARLEY ENGINEERED PRODUCTS SHALL NOT BE LIABLE FOR CONSEQUENTIAL DAMAGES ARISING WITH RESPECT TO THE PRODUCT, WHETHER BASED UPON NEGLIGENCE, TORT, STRICT LIABILITY, OR CONTRACT.

Some states do not allow the exclusion or limitation of incidental or consequential damages, so the above exclusion or limitation may not apply to you. This warranty gives you specific legal rights, and you may also have other rights which vary from state to state.

For the address of your nearest authorized service center, contact Marley Engineered Products in Bennettsville, SC, at 1-800-642-4328. Merchandise returned to the factory must be accompanied by a return authorization and service identification tag, both available from Marley Engineered Products. When requesting return authorization, include all catalog numbers shown on the products.

HOW TO OBTAIN WARRANTY SERVICE AND WARRANTY PARTS PLUS GENERAL INFORMATION

1. Warranty Service or Parts **1-800-642-4328**
2. Purchase Replacement Parts **1-800-654-3545**
3. General Product Information **www.marlymep.com**

Note: When obtaining service always have the following:

1. Model number of the product
2. Date of manufacture
3. Part number or description



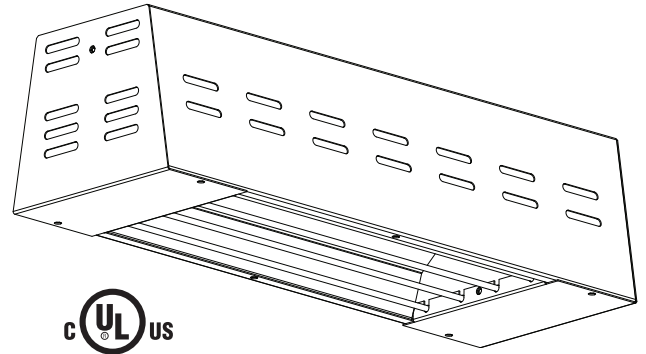
Marley
Engineered Products

An **SPX** Company
470 Beauty Spot Rd. East
Bennettsville, SC 29512 USA

Notes / Notas / Notes



Marley
Engineered Products
An **SPX** Company



Expediente No. E21609

CALENTADORES RADIANTES PARA ENCHUFAR

NO. DE MODELO	VOLTIOS	VATIOS	AMPERIOS	BTU/HR
FRR10512B	120	500	4.2	1706

Instrucciones de instalación y mantenimiento

Estimado propietario:

¡Felicitaciones! Gracias por comprar este nuevo calentador fabricado por Marley Engineered Products. Usted ha efectuado una sabia decisión al seleccionar el producto de la más alta calidad en la industria de la calefacción. Por favor lea cuidadosamente las instrucciones de instalación y mantenimiento indicadas en este manual. Ud. debe gozar años de comodidad de calefacción eficiente con este producto de Marley Engineered Products...el líder de la industria en diseño, fabricación, calidad y servicio.

... Los empleados de Marley Engineered Products

⚠️ ADVERTENCIA ⚠️

Leer cuidadosamente - Esta hoja de instrucciones contiene información vital para la instalación, uso y eficiente operación del calentador. Leer cuidadosamente el manual antes de la instalación, operación o limpieza del calentador. El no adherirse a las instrucciones puede resultar en incendio, choque eléctrico, muerte, lesiones personales graves o daños a la propiedad. Guardar estas instrucciones y repasarlas frecuentemente para una operación segura continuada y para instrucción de usuarios futuros.

PRECAUCION - PARA REDUCIR EL RIESGO DE INCENDIO Y CHOQUE ELECTRICO:

1. Desconectar toda la electricidad entrante al calentador por el panel maestro de servicio antes de cablear, instalar elementos, prestar servicio o desensamblar.
2. El enchufe al cual está conectado el calentador debe ser un circuito de 120 voltios de CA. El circuito de CA debe estar protegido por un fusible de 15-20 amperios o por un interruptor de circuito, de acuerdo con el Código Eléctrico Nacional y los códigos locales.
3. Este calentador está provisto con un enchufe de tipo de conexión a tierra, según ilustrado en la Fig.1. Está disponible un adaptador para conectar enchufes de tipo de conexión a tierra de tres puntas, a receptáculos de dos ranuras. La aleta verde de conexión a tierra, que se

extiende desde el adaptador, debe conectarse a una conexión permanente a tierra tal como una caja de salida bien conectada a tierra. Si está disponible un receptáculo de conexión a tierra de tres ranuras, no debe usarse el adaptador.

4. Enchufar el cordón de potencia del calentador directamente en el enchufe eléctrico. **Nunca** usar un cordón de extensión con este calentador.
5. Deben mantenerse las separaciones mínimas, según especificadas. Mantener alejado del calentador materiales combustibles tales como cajas, cajones, ropas, etc.
6. Este calentador no es apropiado para usar en ubicaciones riesgosas según descritas por la Asociación Nacional de Protección Contra Incendios (NFPA). No usar en áreas donde se usan o almacenan pintura, gasolina u otros líquidos inflamables.
7. Este calentador no es apropiado para usar en áreas corrosivas, o de humedad elevada tales como áreas de piscinas, etc. Para uso bajo techo solamente.
8. Este calentador está diseñado para montaje de cieloraso usando las cadenas provistas. No empotrar el calentador. Los elementos deben estar horizontales.

GUARDAR ESTAS INSTRUCCIONES

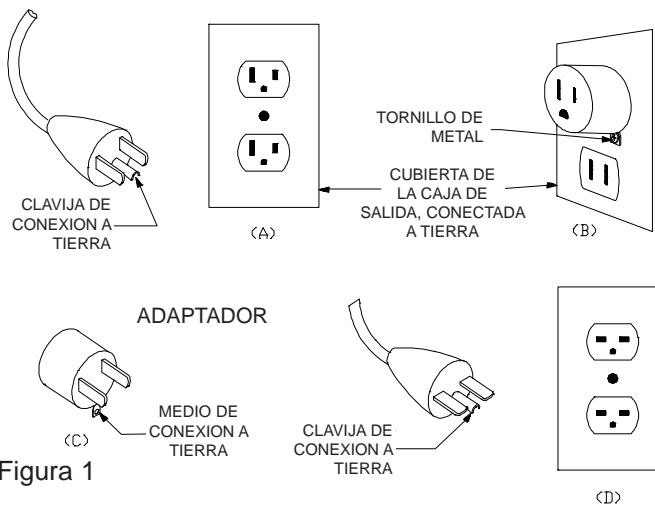


Figura 1

General

Estos calentadores están diseñados para montaje interior de cadena y no para montar empotrado. Los elementos pueden instalarse previo al montaje de la unidad. **No se debe instalar en locales exteriores.**

Limitación de montaje - Observar todas las dimensiones mínimas desde los cielorrasos, piso y material combustible.

Mantener separaciones mínimas de:

- 305 mm (12") a la superficie de la pared vertical paralela al calefactor
- 152 mm (6") de los extremos del calefactor a las superficies de paredes verticales
- 152 mm (6") al cielorraso
- 1829 mm (72") al piso

Cuando el calentador está montado a la distancia mínima a la pared, no colocar en ángulo hacia la pared.

Instalación de cuarzo Elementos del tubo

1. Para ganar acceso a los bloques terminales, extraer la cubierta terminal a cada extremo del artefacto y guarda del cable.
2. Eliminar el elemento de su envoltura.

NOTA: No manejar el elemento de cuarzo con las manos expuestas, o con guantes o trapos que puedan tener grasa.

3. Pase el conductor del elemento a través de la escuadra de soporte del elemento, instale el casquillo de fibra de vidrio y enchufe la hembra de conexión rápida del elemento en el macho de conexión rápida de la bornera.
4. Reemplazar las cubiertas terminales y la guarda del cable.

ADVERTENCIA

El exceso de cables de guía del elemento pueden tocar el armazón del calentador y crear un riesgo de choque eléctrico o incendio. Los conductores de conexión deben estar cubiertos por el casquillo de fibra de vidrio.

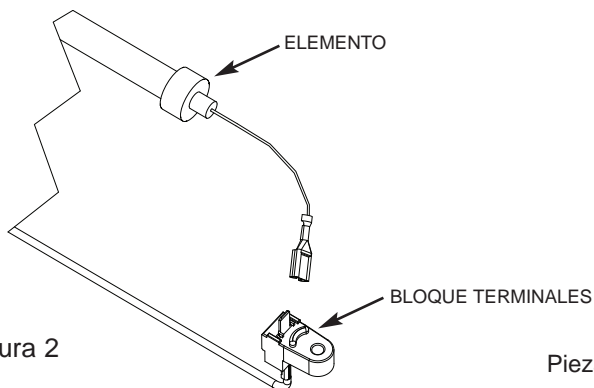


Figura 2

Pieza No. 5200-2437-004
ECR 37239

5/07

Download from Www.Somanuals.com. All Manuals Search And Download.

Montaje de cadena (Interior solamente)



IMPORTANTE

La certificación UL de este calefactor para montaje en el cielorraso requiere que esté instalado firmemente en la estructura del cielorraso, de modo que no se lo pueda retirar sin la utilización de una herramienta. Fije a la estructura del cielorraso las cadenas de soporte provistas con el calefactor, mediante pernos u otros elementos de sujeción, de modo que no pueda retirarse el calefactor sin una herramienta. Si se utilizan para el montaje los ganchos 'S', se los debe cerrar para asegurar que el calefactor esté montado en forma permanente.

1. Fijar los eslabones de la cadena al cielorraso, de manera de lograr la altura deseada de montaje (ver Limitación de montaje)
2. Fijar el gancho "S" al tope del armazón de calentador para completar el montaje.
3. Enchufar el cordón de alimentación de electricidad a un enchufe de 120 voltios 3 vías, conectado a tierra y debe insertarse en un receptáculo adecuado. (ver las advertencias 1, 2, 3 y 4).

GARANTIA LIMITADA

Todos los productos fabricados por Marley Engineered Products se garantizan contra defectos en mano de obra y materiales por un año a partir de la fecha de instalación. Esta garantía no se aplica a daños causados por accidente, mal uso o alteración; ni tampoco donde el voltaje conectado es mayor de 5% del voltaje de la placa de nombre; ni al equipo instalado o cableado o mantenido impropriadamente en violación de las instrucciones de instalación del producto. Todos los reclamos por trabajo de garantía deben estar acompañados por prueba de la fecha de instalación.

El cliente será responsable por todos los costos incurridos en la extracción o reinstalación de los productos, incluyendo costos de mano de obra y costos de transporte incurridos en devolver los productos al Centro de Servicio de Marley Engineered Products, y repararemos o reemplazaremos, a nuestra opción, sin cargo para Ud., con el flete de retorno pagado por Marley. Se acuerda en que tal reparación o reemplazo es el remedio exclusivo disponible de Marley Engineered Products.

LAS GARANTIAS DE ARRIBA SON A CAMBIO DE TODAS LAS OTRAS GARANTIAS EXPRESAS O IMPLICITAS Y TODAS LAS GARANTIAS EXPRESAS DE COMERCIALIZACION Y APITUD PARA UN PROPOSITO PARTICULAR QUE EXCEDAN LAS GARANTIAS EXPRESAS MENCIONADAS PREVIAMENTE SON RECHAZADAS Y EXCLUIDAS DEL PRESENTE ACUERDO. MARLEY ENGINEERED PRODUCTS NO SERA RESPONSABLE POR PERJUICIOS CONSECUENTES ORIGINADOS CON RESPECTO AL PRODUCTO, YA SEA BASADO EN NEGLIGENCIA, LEY, RESPONSABILIDAD ESTRICTA O CONTRATO.

Algunos Estados no permiten la exclusión o limitación de perjuicios incidentales o consecuentes, de manera que la exclusión o limitación de arriba puede no aplicarse a Ud. Esta garantía le otorga derechos legales específicos, y Ud. también puede tener otros derechos que varían de Estado a Estado.

Consulte con Marley Engineered Products en Bennettsville, SC, al 1-800-642-4328, para la dirección de su centro autorizado de servicio más cercano. La mercadería devuelta a la fábrica debe estar acompañada por una autorización de devolución y una etiqueta de identificación de servicio, ambos disponibles de Marley Engineered Products. Incluya todos los números de catálogo mostrados en los productos, al requerir autorización de devolución.

COMO OBTENER SERVICIO EN GARANTIA, PIEZAS DE REPUESTO E INFORMACION GENERAL

1. Servicio o repuestos, en garantía: **1-800-642-4328**
2. Compra de piezas de repuesto: **1-800-654-3545**
3. Información general sobre productos: **www.marleymep.com**

Nota: Cuando solicite servicio, siempre dé la información que sigue:

1. Número de modelo del producto
2. Fecha de fabricación
3. Número de parte o descripción

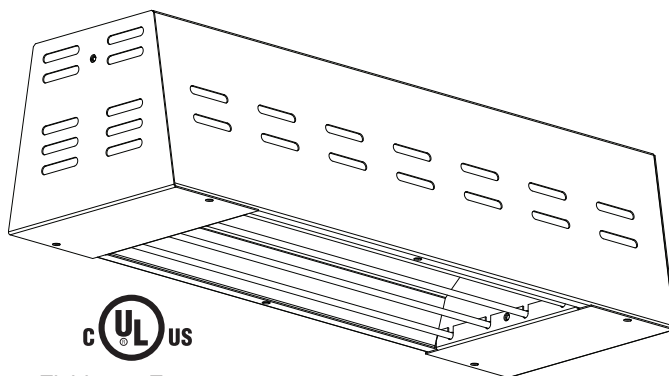


Marley
Engineered Products

An **SPX** Company
470 Beauty Spot Rd. East
Bennettsville, SC 29512 USA



Marley
Engineered Products
An **SPX** Company



Fichier n° E21609

RADIATEURS BRANCHABLES RADIANTS

MODÈLE N°	VOLTS	WATTS	AMPÈRES	BTU/HR
FRR10512B	120	500	4.2	1706

Instructions d'installation et de maintenance

Cher propriétaire,

Félicitations ! Nous vous remercions d'avoir acheté ce nouveau radiateur fabriqué par une division de Marley Engineered Products. Vous avez fait un sage investissement en choisissant le produit de la plus haute qualité de l'industrie du chauffage. Veuillez lire les instructions d'installation et d'entretien de ce manuel attentivement. Vous devriez pouvoir profiter d'années de chauffage confortable et efficace avec ce produit de Marley Engineered Products... le leader de l'industrie dans les domaines de la conception, de la fabrication, de la qualité et du service.

... Les employés de Marley Engineered Products

AVERTISSEMENT

Lisez attentivement. Cette fiche d'instructions contient des informations vitales sur l'installation, l'utilisation et le fonctionnement efficace de ces radiateurs. Lisez ce manuel attentivement avant d'installer, de nettoyer, ou de faire fonctionner ce radiateur. Si vous ne respectez pas ces instructions, vous risquez un incendie, une électrocution, la mort, des blessures graves et des dégâts matériels. Conservez ces instructions et revoyez-les fréquemment pour continuer à utiliser ce radiateur de manière sûre et à l'attention des utilisateurs futurs.

ATTENTION : POUR RÉDUIRE LES RISQUES D'INCENDIE ET D'ÉLECTROCUTION :

- Déconnectez l'alimentation électrique du radiateur au niveau du panneau électrique avant de câbler, d'installer des éléments, de réparer ou de démonter le radiateur.
- La prise sur laquelle le radiateur doit être connecté doit être sur un circuit 120 V alternatif. Ce circuit secteur doit être protégé par un fusible ou un disjoncteur de 15 ou 20 ampères, en conformité avec les normes électriques en vigueur, nationales et locales.
- Le radiateur est livré avec une prise électrique avec terre et un câble secteur 3 fils, comme illustré sur le Schéma 1. Un adaptateur est fourni pour le branchement du radiateur sur une prise secteur à deux broches. Dans ce cas la cosse verte sortant de l'adaptateur doit être reliée à une terre permanente telle que celle d'une boîte de raccordement reliée correctement à la terre. Cet adaptateur ne doit pas être utilisé si une prise secteur à trois broches est disponible.
- Branchez le fil d'alimentation du radiateur directement dans la prise murale. **N'utilisez jamais** de rallonge avec un radiateur.
- Les distances minimales telles que spécifiées doivent être respectées. Gardez les matériaux combustibles, comme les boîtes, cageots, vêtements, etc., éloignés du radiateur.
- Le radiateur ne convient pas pour une utilisation dans des emplacements dangereux comme ceux décrits par l'association nationale de protection contre l'incendie (NFPA). N'utilisez pas le radiateur dans un endroit où sont utilisées ou entreposées des peintures, de l'essence et autre liquides inflammables.
- Ce radiateur ne convient pas pour une utilisation dans des zones corrosives, détrempées ou à fort taux d'humidité, telles par exemple que les piscines. Il ne doit être utilisé qu'à l'intérieur de locaux.
- Ce radiateur est prévu pour un montage sur le plafond en utilisant les chaînes fournies. N'encastrez pas ce radiateur. Ses éléments doivent rester horizontaux.

CONSERVEZ CES INSTRUCTIONS

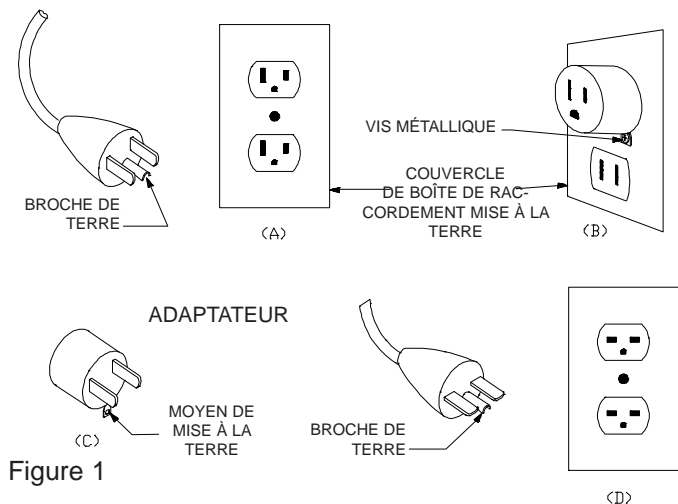


Figure 1

Généralités

Ces radiateurs sont conçus pour être montés à l'intérieur sur chaîne. Ne pas installer dans un mur. Les éléments peuvent être installés avant de monter l'unité. **Ne utiliser les radiateurs à l'extérieur.**

Limitations de montage : Respectez les distances minimum par rapport au plafond, aux murs, au sol, et aux matériaux combustibles.

Maintenez des distances minimum de :

- 30,5 cm (12") jusqu'à la surface verticale de cloison parallèle au chauffage
- 15,2 cm (6") des extrémités du chauffage jusqu'aux surfaces verticales de cloisons
- 15,2 cm (6") jusqu'au plafond
- 182,9 cm (72") jusqu'au plancher

Lorsque le radiateur est monté à la distance minimum par rapport au mur, ne penchez pas le radiateur vers le mur.

Installation de l'élément de tube à quartz

1. Retirez le cache du terminal de chaque côté du radiateur pour accéder aux blocs de terminaux.
2. Retirez l'élément de son emballage.
REMARQUE : Ne manipulez pas l'élément à quartz avec les mains nues ou avec des gants ou un chiffon qui puisse avoir des taches de gras.
3. Passez le câblage de l'élément au travers du support de fixation de l'élément, installez un manchon de fibre de verre et branchez la fiche femelle à connexion rapide de l'élément sur la prise correspondante du bornier.
4. Replacez les caches du terminal.



Figure 2

Montage sur chaîne (à l'intérieur seulement)



IMPORTANT

Pour être listé UL, ce chauffage monté au plafond nécessite qu'il soit solidement fixé à la structure du plafond, de telle sorte qu'il ne puisse pas être démonté sans utiliser un outil. Reliez les chaînes de soutien livrées avec le chauffage à la structure du plafond ou à un autre point fixe de façon à ce que le chauffage ne soit pas démontable sans outil. Si des crochets en S sont utilisés pour le montage, ils doivent être fermés de façon à assurer un montage permanent du chauffage.

1. Attachez les chaînes au plafond à la hauteur désirée au-dessus du sol (voir Limitations de montage).
2. Attachez les crochets en "S" en haut du radiateur pour finir le montage.
3. Branchez le fil d'alimentation du radiateur dans une prise 120 V avec terre. Le fil d'alimentation est équipé d'une prise avec terre qui doit être insérée dans une prise murale compatible (voir les avertissements 1, 2, 3 & 4).
4. Pour les modèles RR11012B, placez l'interrupteur ON/OFF dans la position ON et l'autre interrupteur dans la position OFF pour une puissance de 500 Watts. Pour une puissance de 1000 Watts, placez les deux interrupteurs dans la position ON.

GARANTIE LIMITÉE

Tous les produits fabriqués par Marley Engineered Products sont garantis contre les défauts de fabrication et de matériau pendant un an à compter de la date d'installation. Cette garantie ne s'applique pas aux détériorations consécutives à un accident, à une mauvaise utilisation ou à une modification; ni si la tension d'alimentation est supérieure de plus de 5% à la tension de la plaque signalétique; ni à un équipement incorrectement installé ou câblé ou entretenu en violation des instructions d'installation du produit. Toutes les réclamations pour du travail sous garantie doivent être accompagnées par une preuve de la date d'installation.

Le client sera responsable de tous les frais causés par l'enlèvement ou la réinstallation des produits, y compris les frais de main-d'oeuvre et les frais d'expédition pour renvoyer les produits au centre d'entretien Marley Engineered Products. Dans le cadre des limites de cette garantie, les appareils défectueux doivent être renvoyés au centre de service après-vente agréé Marley le plus proche ou au centre Marley Engineered Products et nous les réparerons ou remplacerons, à notre choix, gratuitement pour vous avec les frais de retour payés par Marley. Il est entendu qu'une telle réparation ou un tel remplacement sont les seuls recours pouvant être obtenus de Marley Engineered Products.

LES GARANTIES CI-DESSUS REMPLACENT TOUTES LES AUTRES GARANTIES EXPLICITES OU IMPLICITES ET TOUTES LES GARANTIES IMPLICITES DE COMMERCIALISATION ET D'ADAPTATION À UN USAGE PARTICULIER QUI DÉPASSENT LES GARANTIES EXPLICITES DÉCRITES CI-DESSUS SONT RÉFUTÉES PAR LA PRÉSENTE ET EXCLUES DE CET ACCORD. MARLEY ENGINEERED PRODUCTS NE SERA PAS RESPONSABLE DES DOMMAGES CIRCONSTANCIELS CAUSÉS PAR LE PRODUIT, QUE CE SOIT PAR NÉGLIGENCE, DÉLIT, RESPONSABILITÉ STRICTE, OU CONTRAT.

Certaines provinces n'autorisent pas l'exclusion ou la limitation des dommages circonstanciels ou fortuits, l'exclusion ou la limitation ci-dessus peuvent donc ne pas vous concerner. Cette garantie vous donne des droits légaux spécifiques et vous pouvez aussi avoir d'autres droits qui varient d'une province à l'autre.

Pour l'adresse de notre centre d'entretien autorisé le plus proche, contacter Marley Engineered Products à Bennettsville, Caroline du Sud, États-Unis d'Amérique au 1-800-642-4328. La marchandise renvoyée en usine doit être accompagnée d'étiquettes d'identification d'autorisation de renvoi et de service, disponibles chez Marley Engineered Products. Lors de la demande d'autorisation de renvoi, inclure tous les numéros de catalogue apparaissant sur les produits.

COMMENT OBTENIR DES INFORMATIONS GÉNÉRALES ET DEMANDER UNE RÉPARATION OU DES PIÈCES SOUS GARANTIE

- | | |
|--|--|
| 1. Réparations et pièces sous garantie | 1-800-642-4328 |
| 2. Achat de pièces de rechange | 1-800-654-3545 |
| 3. Informations générales sur les produits | www.marleymep.com |

Remarque : Lorsque vous demandez de l'assistance, ayez toujours en main

1. Le numéro de modèle du produit
2. La date de fabrication
3. Numéro ou description de la pièce



Marley
Engineered Products

SPX Corporation
470 Beauty Spot Rd. East
Bennettsville, SC 29512 USA

Pièce n° 5200-2437-004
ECR 37239
5/07

Free Manuals Download Website

<http://myh66.com>

<http://usermanuals.us>

<http://www.somanuals.com>

<http://www.4manuals.cc>

<http://www.manual-lib.com>

<http://www.404manual.com>

<http://www.luxmanual.com>

<http://aubethermostatmanual.com>

Golf course search by state

<http://golfingnear.com>

Email search by domain

<http://emailbydomain.com>

Auto manuals search

<http://auto.somanuals.com>

TV manuals search

<http://tv.somanuals.com>