

# MARMITEK M228 DOORPHONE SYSTEM



- **2 WIRE SYSTEM**
- **BUILT-IN MEMORY (17 PICTURES)  
WITH TIME AND DAY RECORDING**
- **UP TO 8 MONITOR STATIONS**
- **CONNECT UP TO 2 DOORCAMERA'S AND  
A MAXIMUM OF 3 DOME CAMERA'S**

**OWNER'S MANUAL 2**

**BETRIEBSANLEITUNG 16**

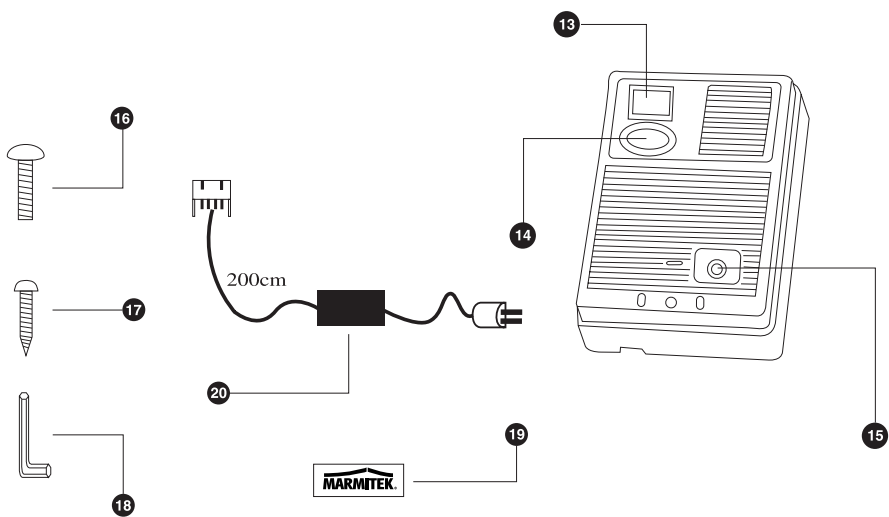
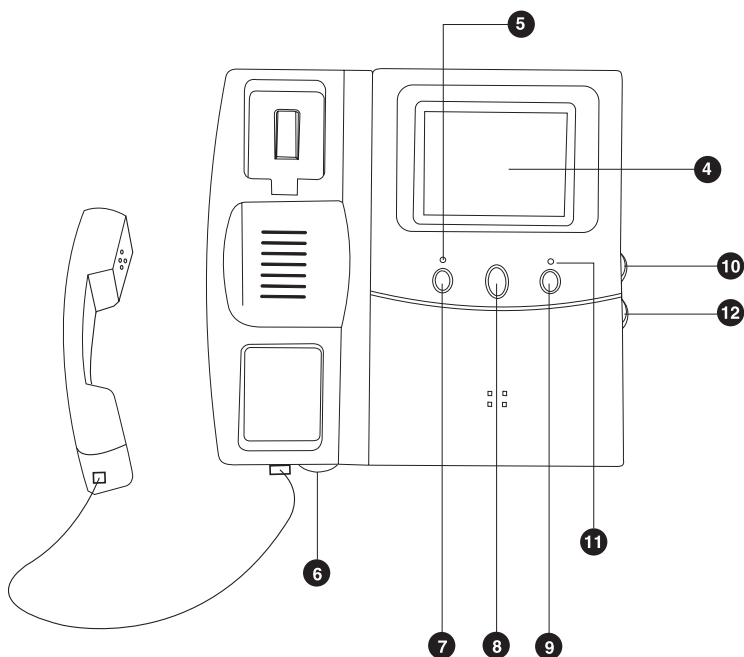
**NOTICE D'UTILISATION 28**

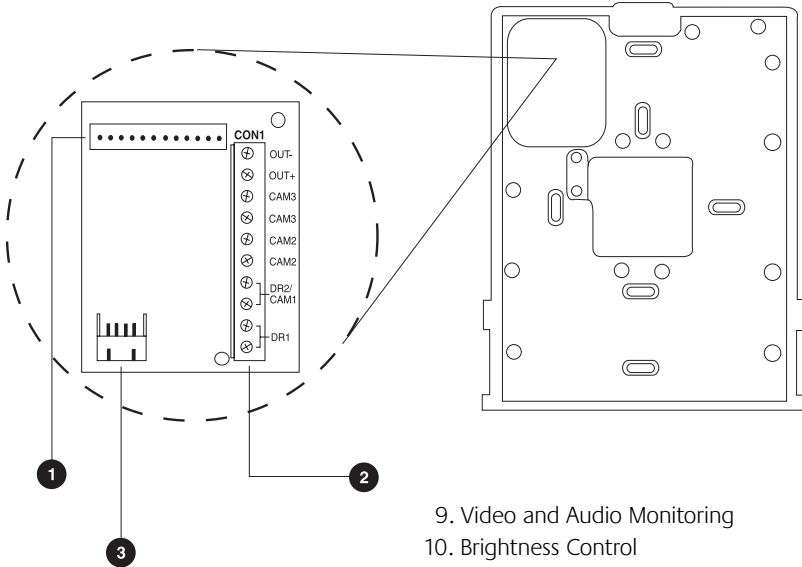
**GEBRUIKSAANWIJZING 48**



# MARMITEK 228 DOORPHONE SYSTEM

M228 Standard Parts



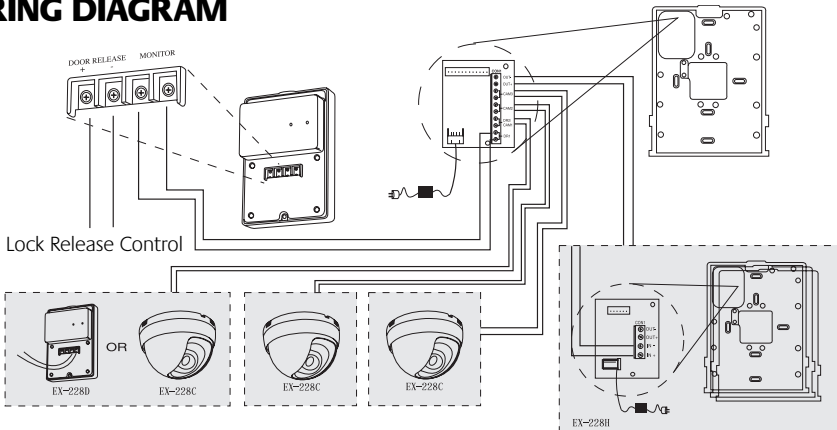


**Operating Controls:**

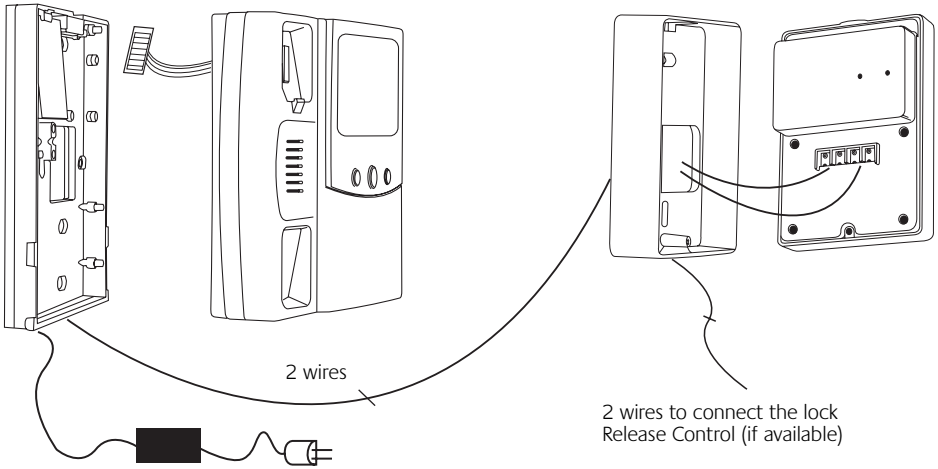
- 1. Connector Socket
- 2. Wiring Terminals
- 3. DC Power Socket
- 4. Sony 4" flat CRT
- 5. Power LED
- 6. Handsfree Volume Control
- 7. Intercom and Broadcast Button
- 8. Lock Release Button

- 9. Video and Audio Monitoring
- 10. Brightness Control
- 11. Memory Status LED
- 12. Contrast Control
- 13. Infra Red Illumination LED's
- 14. CCD Camera
- 15. Call Button
- 16. Door Unit Assembly Screw
- 17. Wall Mount Screws
- 18. Screw Wrench
- 19. Cover Label
- 20. AC Powersupply

**WIRING DIAGRAM**

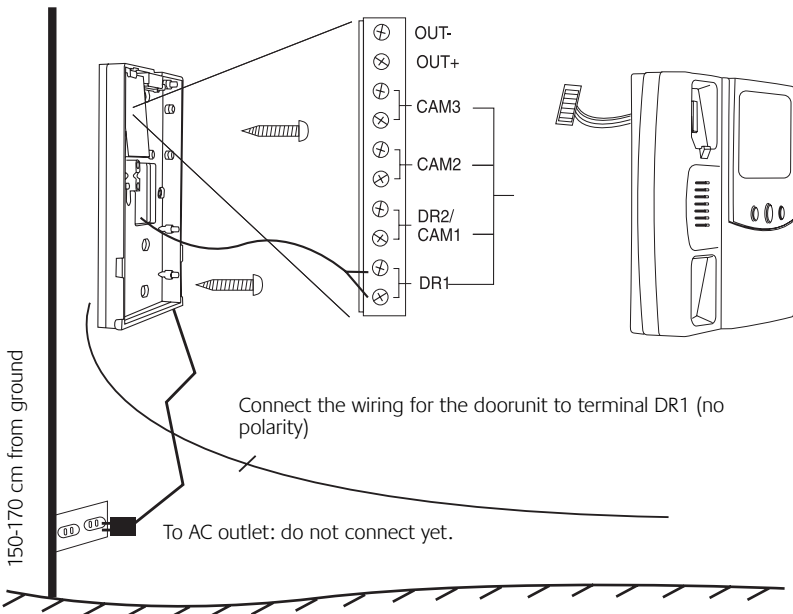


Avoid wiring along AC cords

**M228 BASE STATION INSTALLATION****STEP1:**

Place the Wall Mount Plate approx. 150-170 cm from ground level, arrange wiring for:

- the doorunit (2 wires, 0,75 mm<sup>2</sup> for max. 60 meters distance or 1,0 mm<sup>2</sup> for max. 100 meter distance)
- The AC poweradaptor (supplied)



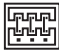
**STEP 2:**

To mount the doorunit, first mount the metal Wall Plate. Connect the 2 wires from the base-station (monitor) to the terminals "MONITOR" (no polarity). If required, connect 2 wires for the Lock Release Control to the terminals "DOOR RELEASE". See the schematics below for more details.

Place the doorunit on the metal Wall Plate, and mount with the screw (16) supplied.

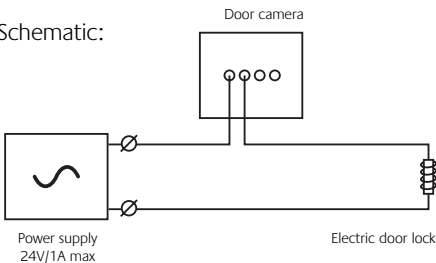
**Door open output terminal**

By pressing the middle button of the base station, an electric door lock can be controlled. The door lock is connected to the DOOR RELEASE output terminals at the back side of the door camera. By repositioning the jumper at the back side of the camera you can choose between two options:

**1. Electric door lock with its own powersupply (standard)** 

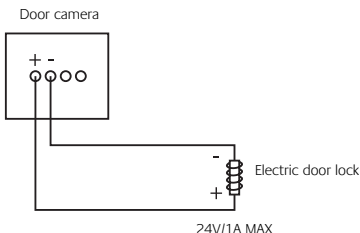
The door-open contact is a dry contact. Maximum load DC24V / 1A.

Schematic:



**2. Electric door lock powered by M228 system** 

The door open contact provides the power for the electric door lock. Output voltage 12V, maximum current 300mA. Schematic:

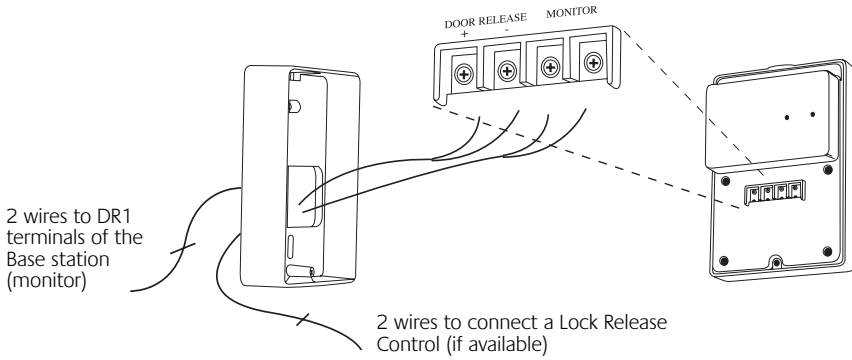


**Connection for existing doorbell**

On the Marmitek EX-228D door camera, (part of the Marmitek M228 system) an existing doorbell can be connected. As a result, the existing doorbell will be activated when the button of the EX-228D camera is pressed.

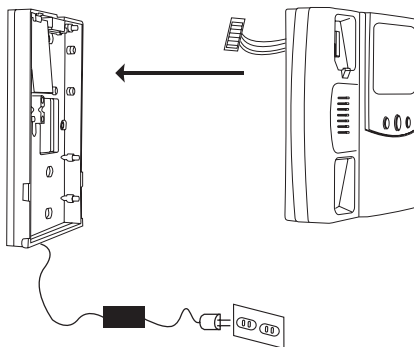
To connect the doorbell system to the door camera, a small output terminal is available at the back of the EX-228D door camera. A hook up wire for this terminal is supplied. You'll find this wire in the plastic bag with the accessoires. The maximum voltage and current that can be switched with this terminal (dry contact) is 12V/50mA.

The actual doorbell current of most doorbell installations is higher and therefore it has to be switched with a relay. The relay is controlled by the extra output terminal of the camera.



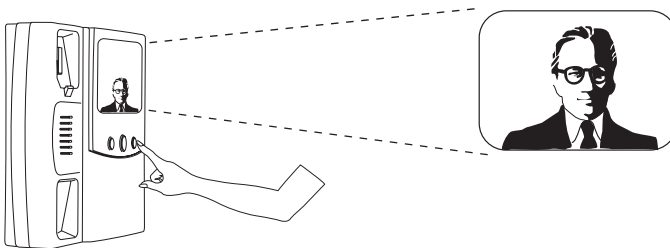
**STEP 3:**

Plug in the AC adaptor of the base station (monitor)



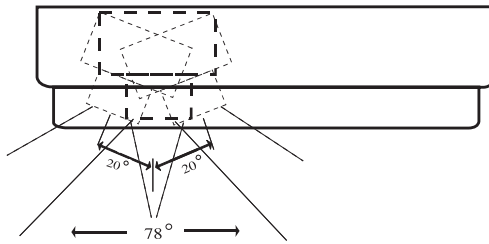
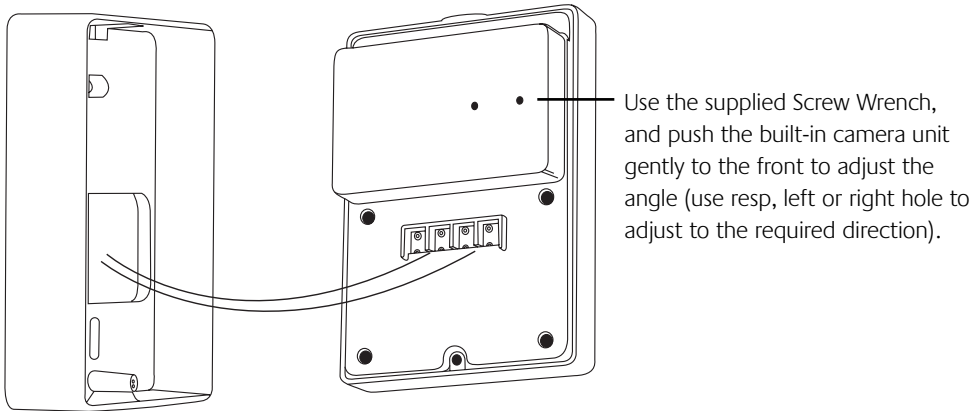
**STEP 4:**

Press the Audio-Video Monitoring button (4) to test the system.



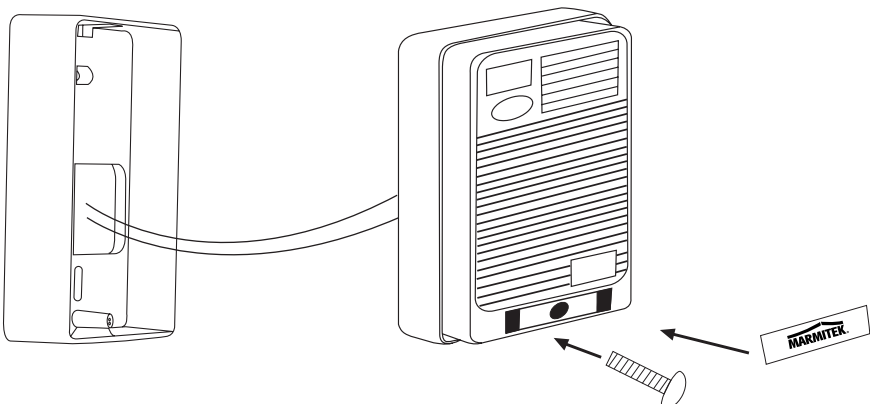
**STEP 5:**

Adjust the View Angle of the Door Unit.

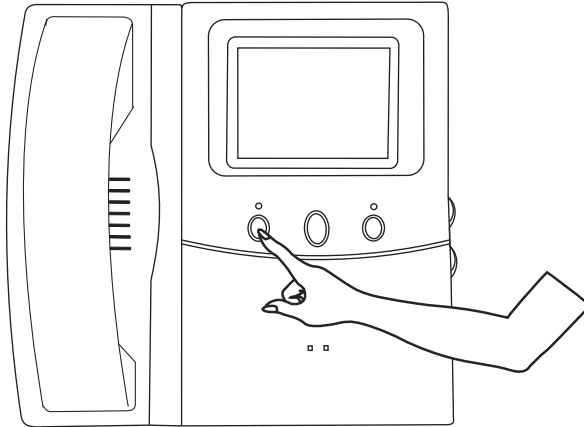
**STEP 6:**

Assemble the Door Unit.

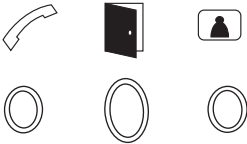
Apply the screw (16) and use the adhesive label to cover the screw.



**M228-BASE STATION SET-UP**



Press and hold the left button (7) for 2 seconds. A "beep" indicates you enter into the Set Up mode. A Menu screen is displayed on the monitor screen.



By pressing the left (7) and right (9) button you can step through the Menu options.

With the middle (8) button you can change the settings.

**SYSTEM SETUP**

TIME : MO 00:00  
 GRAY LEVEL : LO(17)  
 CAM3 : OFF  
 CAM2 : OFF  
 DR2/CAM1 : OFF  
 DR1 : ACTIVE

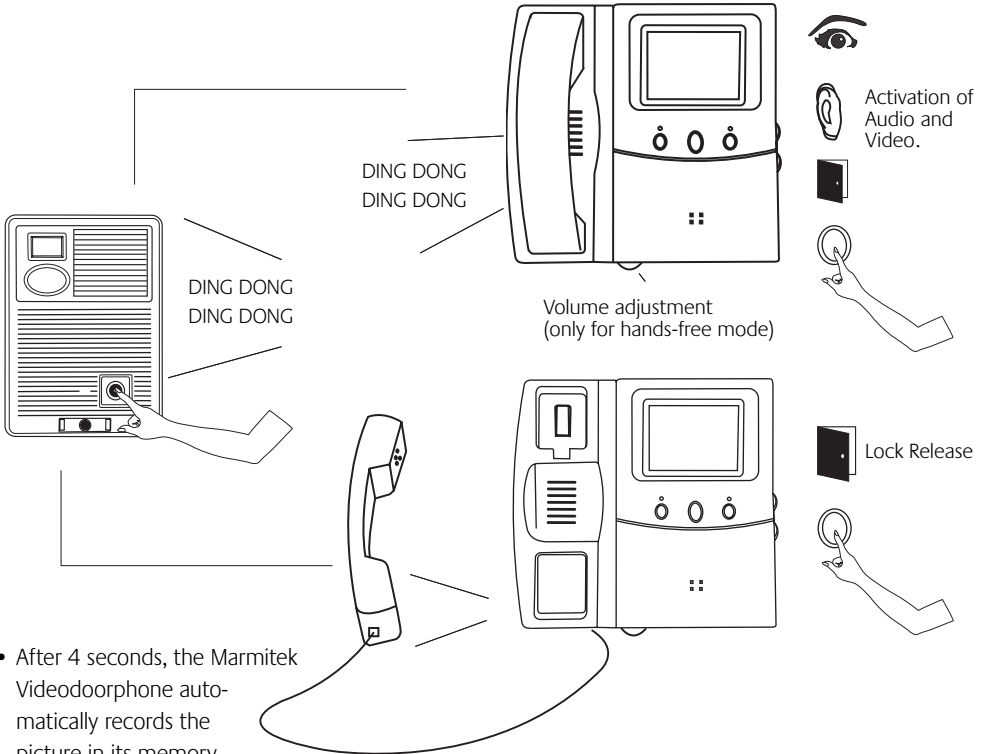
**HANG UP TO LEAVE**

- When the Memory LED [11] flash, the time settings has to be programmed. The built-in back up battery will hold the settings during 4 hours in case of power failure.
- GRAY LEVEL: Setting for the picture resolution (quality) of pictures stored in the memory.  
 LO (17) for lower resolution and max. 17 pictures.  
 HI (13) for higher resolution and max. 13 pictures.  
 Changes in the Gray Level mode might cause loose of pictures stored in the memory.
- In case of power failure, settings and stored pictures will be hold.
- CAM3, CAM2, DR2/CAM1 should remain in OFF position if no expansions are installed.
- Pick-up Handset and place it back for ending the Set-Up mode.



# M228 – BASIC STATION (OPERATIONS)

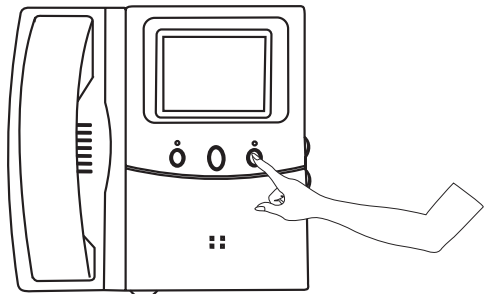
## 1. Visitor calls from door unit:



- After 4 seconds, the Marmitek Videodoorphone automatically records the picture in its memory.
- If there is no pick-up of the Handset, the connection will be automatically switched off 30 seconds after last call trigger.
- If the Handset is picked up, it will be switched off after 90 seconds, or earlier if the Handset is replaced on the monitor unit.
- If the Handset is not activated (e.g. nobody home), the Memory LED (11) will slowly flash to indicate that new pictures are stored in the memory.

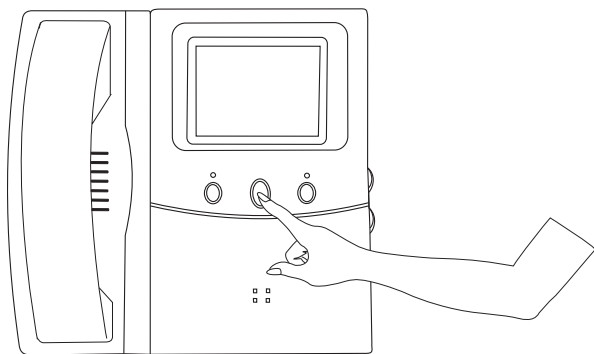
## 2. Audio and Video Monitoring without activating the Handset.

- Press on the right Button (9) for monitoring without activating the Handset
- If more Doorunits or camera's are connected, you may select the required camera by pushing the button 2, 3 or 4 times.
- Mode will end automatically after 90 seconds, or if handset is picked up. Mode is also ended if a visitor calls from the doorunit.



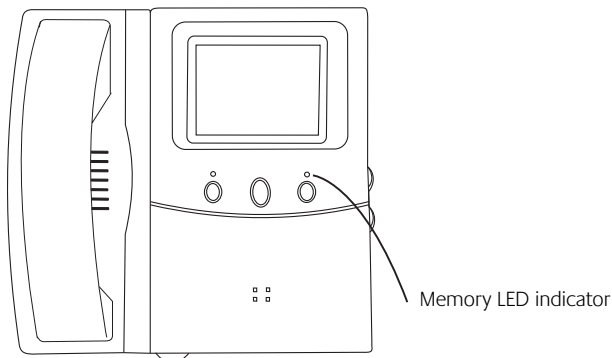
### 3. Watching new added frames in the memory.

- If the Memory Status LED (11) flashed slowly, a non watched picture has been captured.
- Press the middle button (8) for at least 2 seconds. A beep indicated you are entering into the Memory mode. The most recent captured picture is displayed.
- With the left (7) of right (8) button you can scroll through all the pictures in the memory. The capture date and time is displayed for your information.
- To leave the Memory mode, pick-up the handset of it is cancelled if a visitor calls from the doorunit.



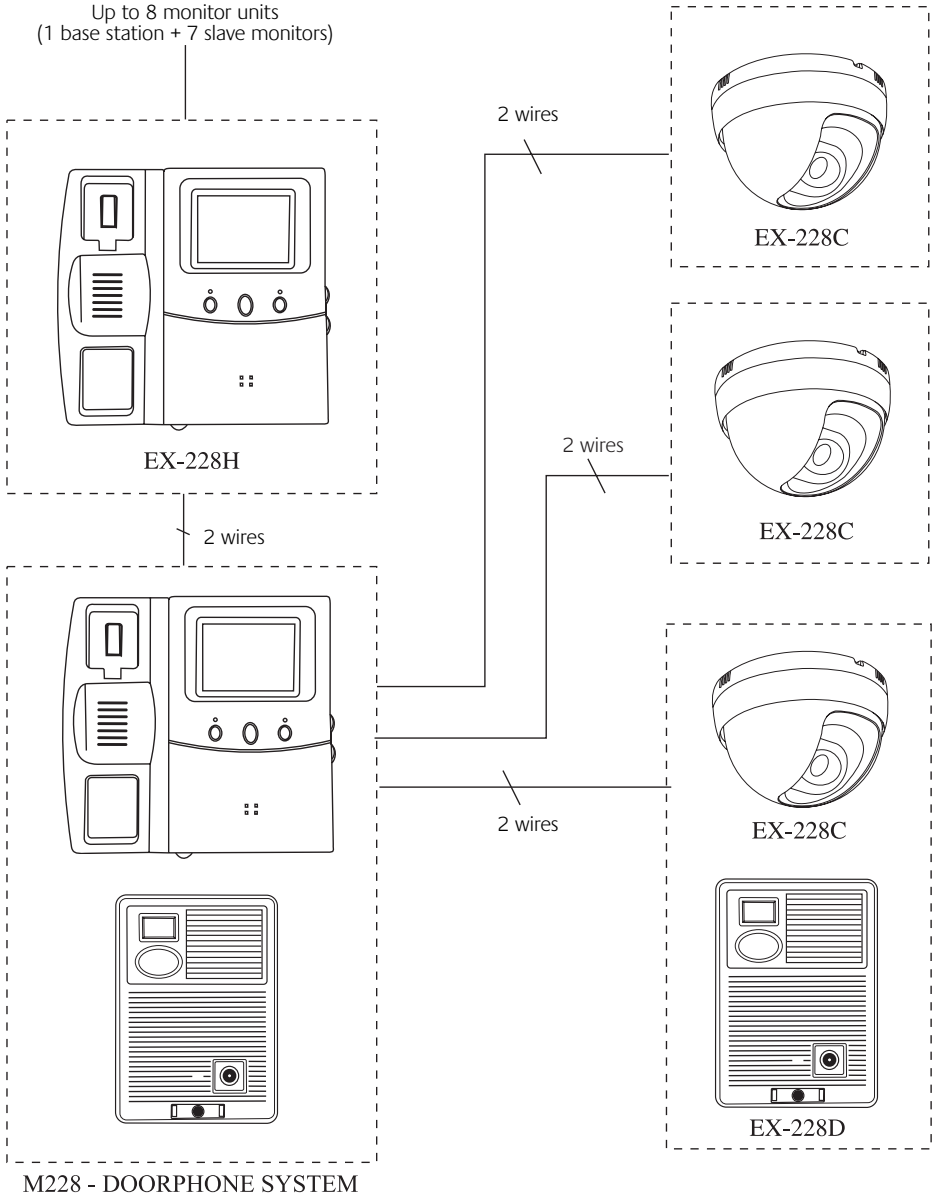
### 4. Other Functions:

- Memory LED indicator (11) flashes (fast) to indicate that a major power failure occurred and the time/date settings have to be renewed (See: M228 Base Station Set-Up).



**EXPANSION OPTIONS**

Up to 8 monitor units  
(1 base station + 7 slave monitors)

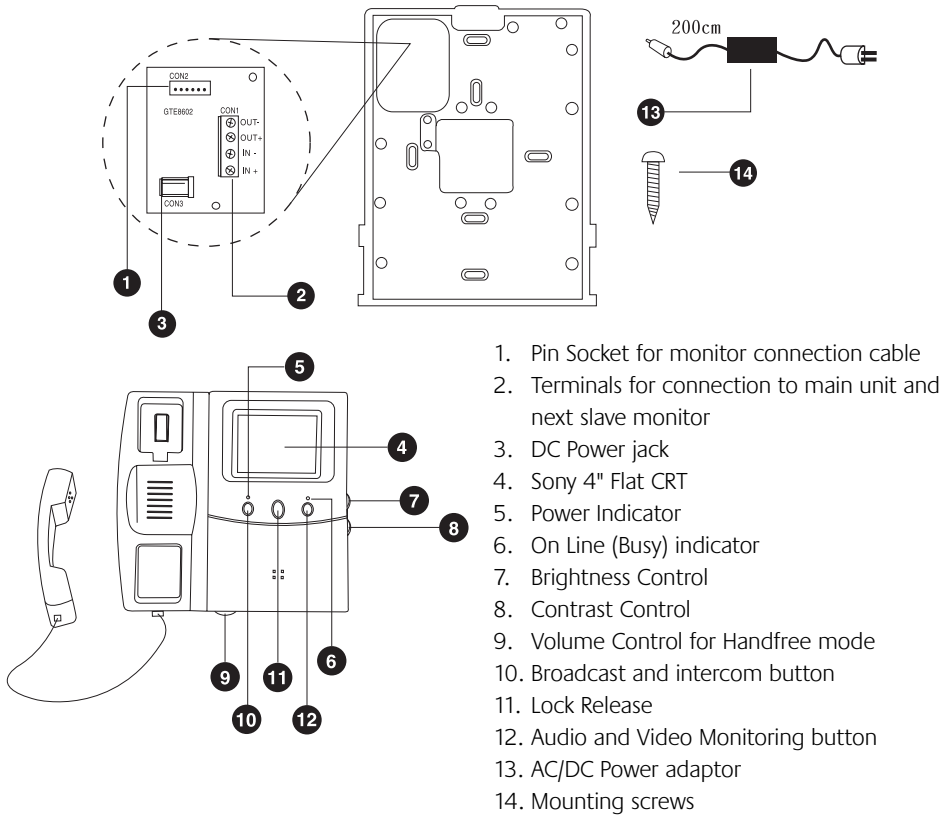


**EX-228H:** Slave Monitor (no memory). Can also enable broadcasting and intercom functions.  
Part. No. 09366

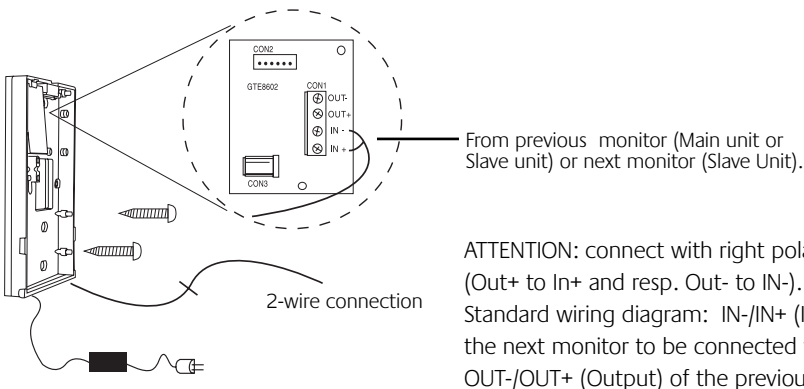
**EX-228C:** Dome camera for additional safety Part. No. 09367

**EX-228D:** Extra 2nd Door Unit for the system Part. No. 09368

**EX-228H SLAVE MONITOR, PARTS IDENTIFACATION**



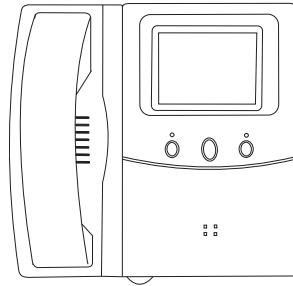
**EX-228H INSTALLATION**



# EX-228H OPERATION SLAVE MONITOR

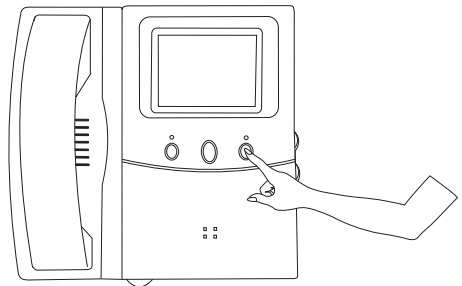
## 1. Visitor calls from doorunit

- Operation similar to the Base Station M228.
- Right LED lit indicates other House Unit (Base or Slave) is on-line with the doorunit.
- When visitor calls, any House Unit (Base or Slave monitor) will disconnect other Monitor Units when handset is picked up.
- In above situation, other House Units (Base or Slave) can join the conversation by pressing the Monitoring Button (12).
- In above situation you can invite other House Units to join the conversation by pressing the left button (10)



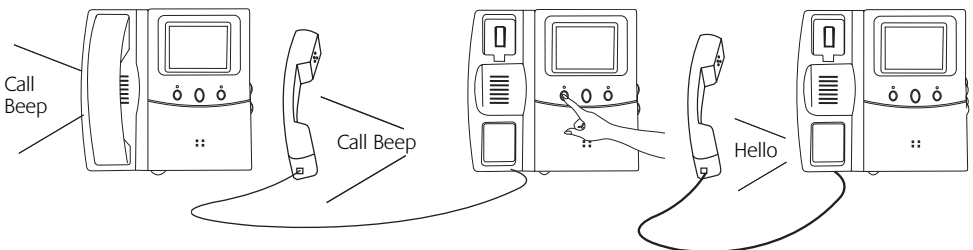
## 2. Monitoring Audio and Video without pick-up of the handset.

- Operation similar to the Base Unit M228
- Press right button (12) 1, 2, 3 of 4 times to select desired camera.
- The number of camera's to choose from depend on the number of camera's activated in on the Base Unit M228 (max. 4 camera's).
- If more than one Monitor is set for monitoring, the camera selection is controlled by the Base Unit M228.



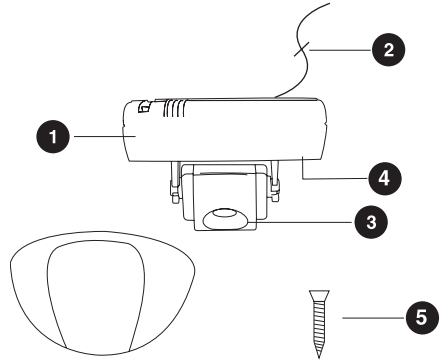
## 3. Intercom function

- Pickup Handset, press and hold on the left button (10). A Call Beep can be send to all connected House Units (both Base and Slave).
- Release the left button is anyone answers by picking up the handset. There is now an intercom connection between the two House Units.



## EX-228C DOME CAMERA PARTS INDICATION

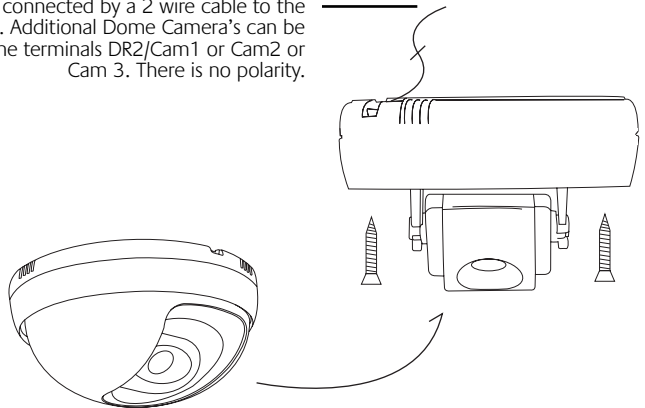
1. Microphone
2. Connection wires
3. CCD camera
4. Microphone Sensitivity Adjustment
5. Mounting Screws



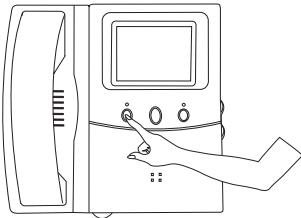
## EX-228C DOME CAMERA INSTALLATION

If the camera is mounted in a small enclosed area, adjust the microphone sensitivity to a lower level.

The camera is connected by a 2 wire cable to the Base Unit. Additional Dome Camera's can be connected to the terminals DR2/Cam1 or Cam2 or Cam 3. There is no polarity.



## EX-228C DOME CAMERA SYSTEM SETUP



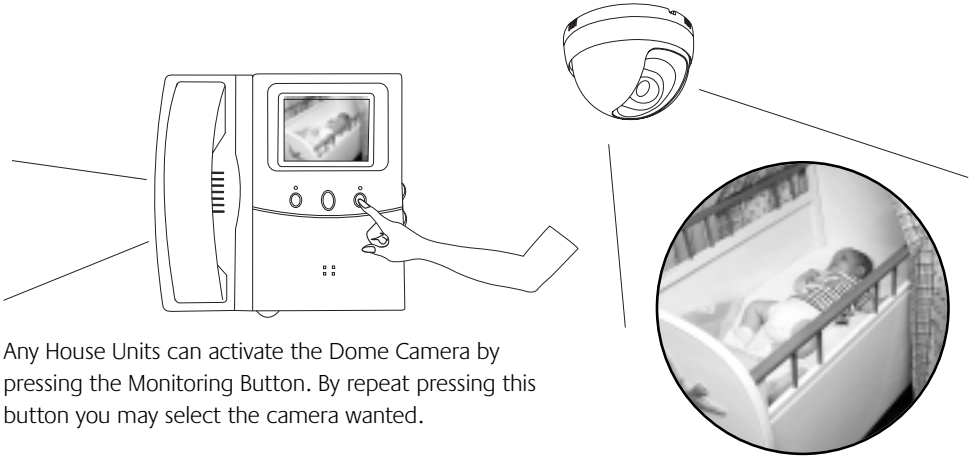
- Press and hold the left button of the Base Unit (7) for at least 2 seconds to enter in the Setup mode. The Menu appears on the screen.

- Step through the menu by pressing the left (7) or right (9) button of the Base Unit. Select the camera corresponding with the Terminal number where the camera is connected to. Activate the camera by pressing the middle button (8).

SYSTEM SETUP	
TIME:	MO 12:30
GRAY LEVEL :	LO(17)
CAM3 :	OFF
CAM2 :	OFF
DR2/CAM1 :	ACTIVE
DR1 :	ACTIVE
<b>HANG UP TO LEAVE</b>	

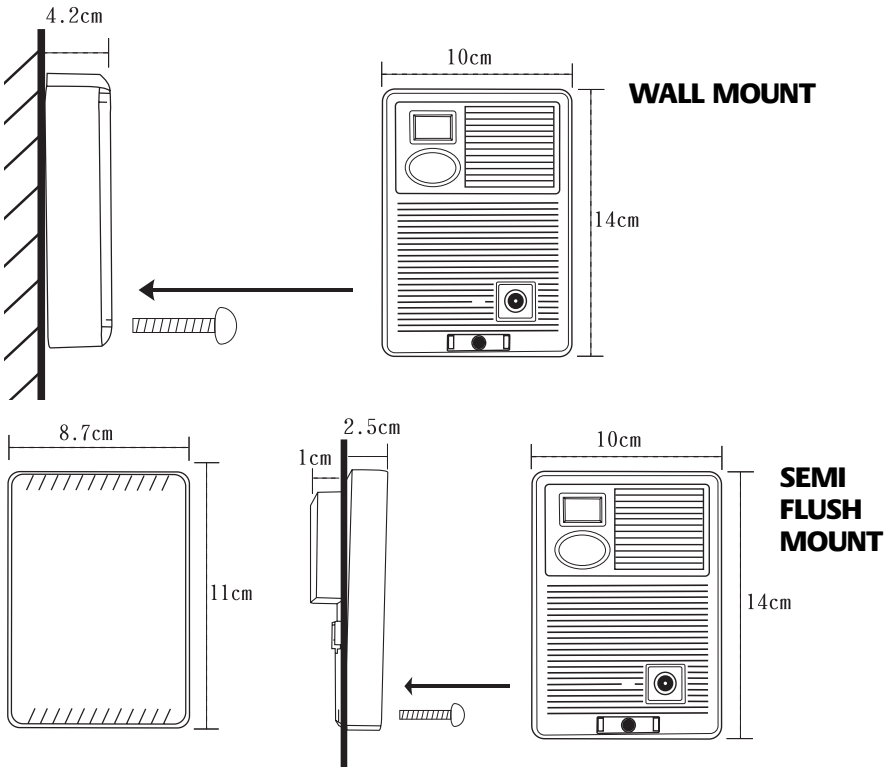
- Pick up the Handset and replace it to end the Setup mode.

## EX-228C DOME CAMERA OPERATION



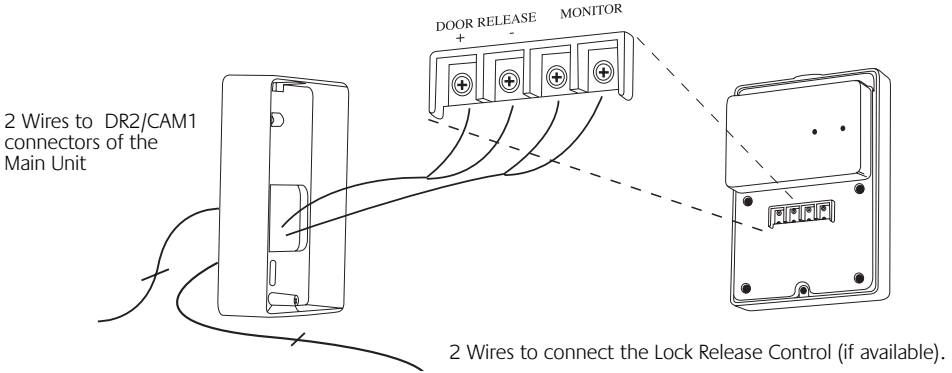
Any House Units can activate the Dome Camera by pressing the Monitoring Button. By repeat pressing this button you may select the camera wanted.

## EX-228D DOOR UNIT PARTS IDENTIFICATION



For Semi Flush Mounting a separate available Bezel is required. This Bezel replaces the standard Wall Mount Bezel.

## EX-228D EXTRA 2nd DOOR UNIT INSTALLATION



## EX-228D SYSTEM SETUP FOR 2nd DOOR UNIT

- Press and hold the left button of the Main Unit (7) for at least 2 seconds to enter in the Setup mode. The Menu appears on the screen.
- Step through the menu by pressing the left (7) or right (9) button of the Main Unit. Select the DR2/Cam1. Activate the camera by pressing the middle button (8). Pick up the Handset and replace it to end the Setup mode.

SYSTEM SETUP	
TIME:	MO 12:30
GRAY LEVEL :	LO(17)
CAM3 :	OFF
CAM2 :	OFF
DR2/CAM1 :	ACTIVE
DR1 :	ACTIVE
<b>HANG UP TO LEAVE</b>	

## EX-228D OPERATION OF 2nd DOOR UNIT

The EX-228D functions exactly the same as the first camera's connected to the Base Unit.

## SPECIFICATIONS MARMITEK M228 DOORPHONE SYSTEM Part. No. 09365

### Monitor

CRT: Sony 4" flat screen CRT  
 TV system: B/W CCIR  
 Resolution: Over 420 TV lines

### Power

M228 Main Station: Free Voltage Switched Mode Power Supply.  
 Input: AC100V(0,7A) ~ AC250V(0,35A)  
 Output: DC 18V, 12V, 5V  
 EX-228H Slave Station: Free Voltage Switched Mode Power Supply.  
 Input: AC100V ~ AC240V  
 Output: DC15V, 0,6A

### Wiring Distance Reference:

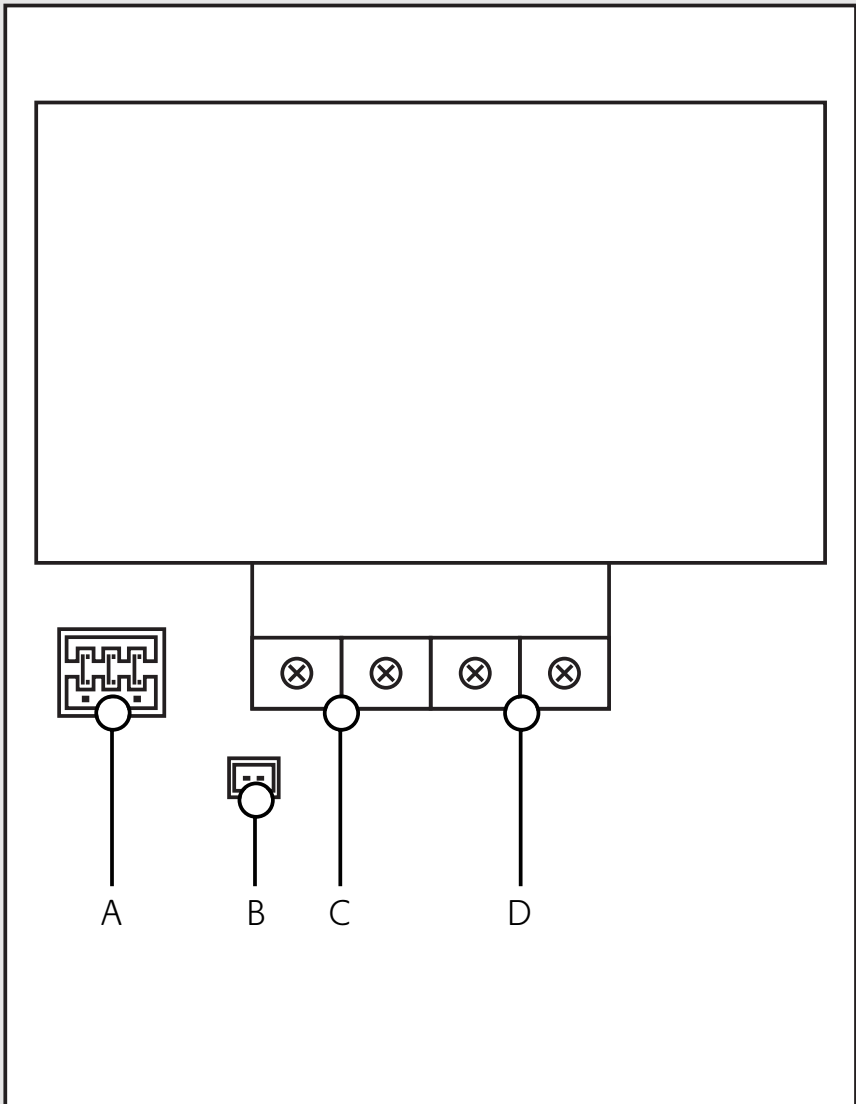
Diameter 0,75 mm<sup>2</sup>: 60 meter  
 Diameter 1,00 mm<sup>2</sup>: 100 meter  
 Longer distance may be obtained with thicker wiring, however picture quality not guaranteed.

### Camera's

Resolution: 380 lines  
 CCD: 1/3", auto shutter  
 TV system: B/W CCIR  
 Angle Lens: Wide Angle 78 degrees (F3,5)  
 Lightsensitivity: Doorcamera: 0 Lux (IR lighted)  
 Dome camera 2 lux

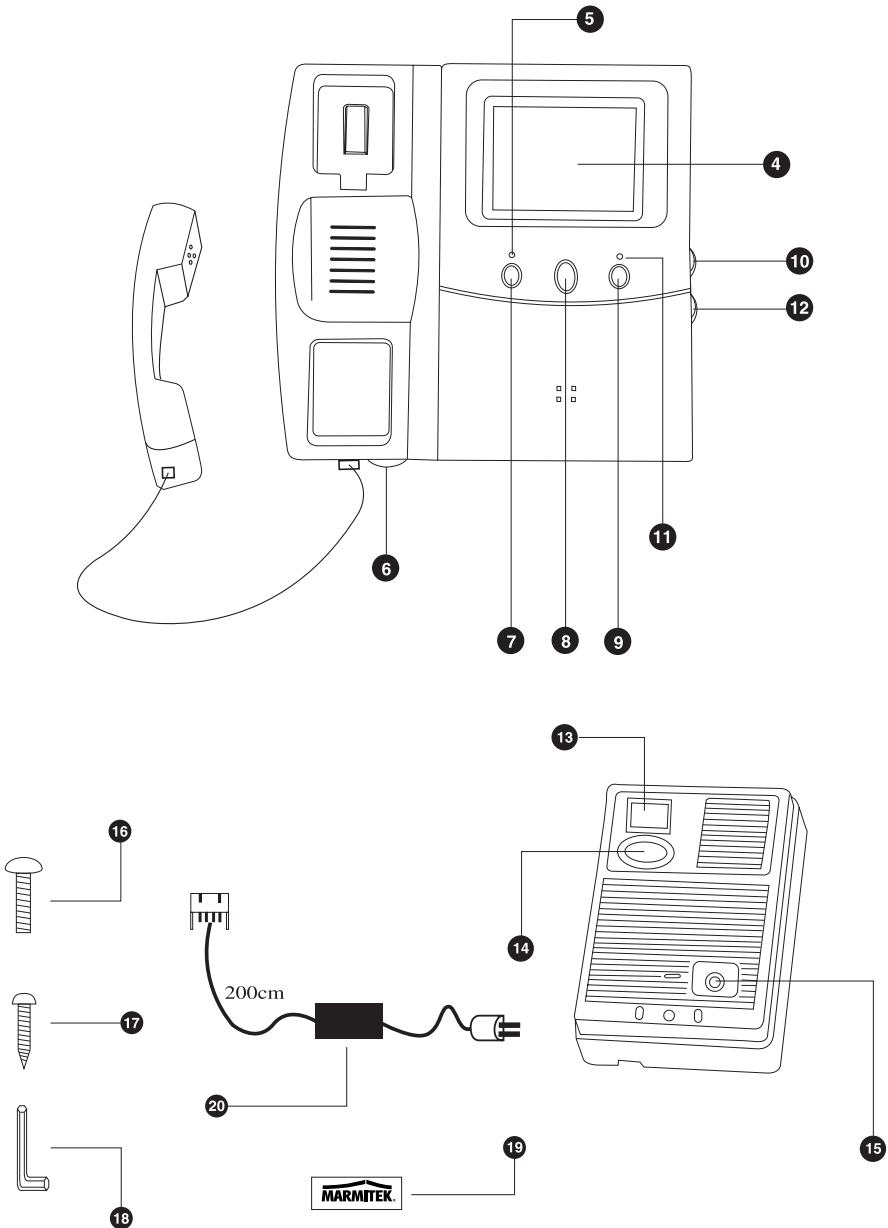


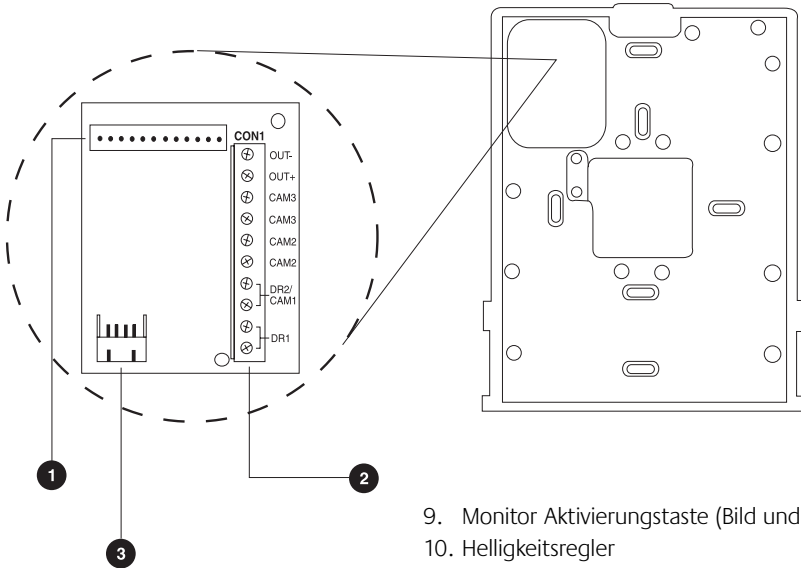
## BACK SIDE OF THE CAMERA



- A JUMPER DOOR OPEN CONTACT
- B CONNECTION FOR EXISTING DOORBELL
- C CONNECTION ELECTRIC DOOR LOCK
- D CONNECTION MONITOR

# MARMITEK M228 VIDEOTÜRTELEFON: BESCHREIBUNG DER TEILE

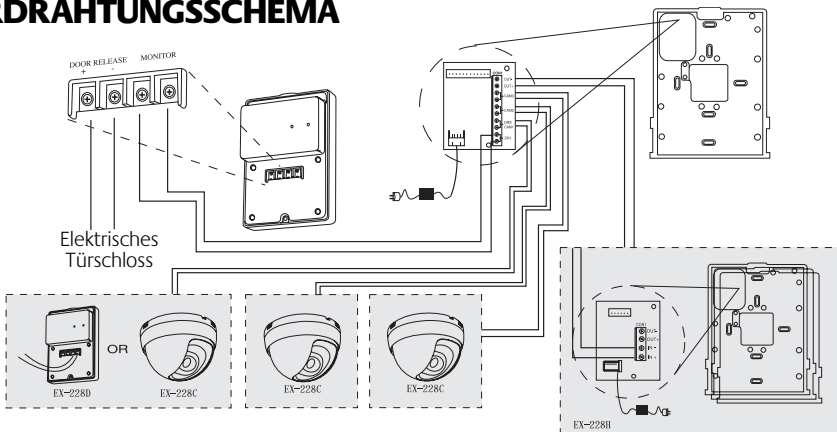




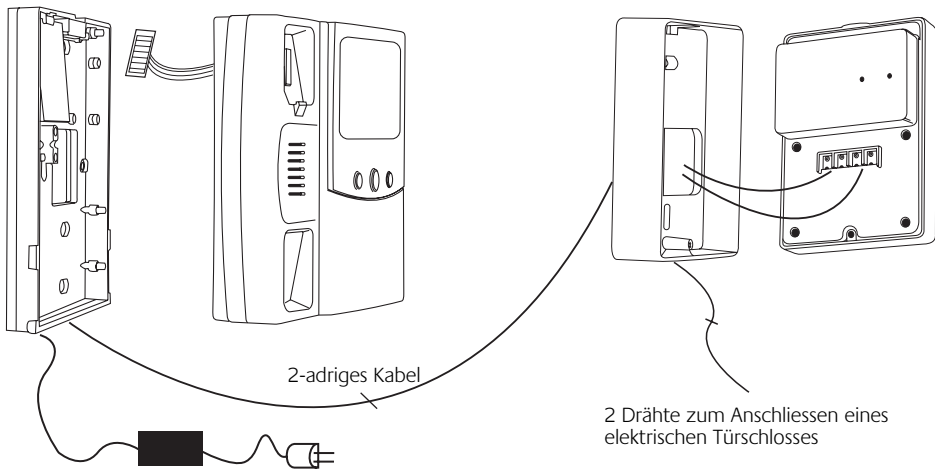
1. Verbindungsconnector
2. Schraubanschlüsse
3. Anschluss für DC Netzteil
4. SONY 4" flacher Bildschirm
5. LED Einschaltanzeige
6. Lautstärkeregl. für Freisprecheinrichtung
7. Intercom-Taste
8. Türöffnertaste

9. Monitor Aktivierungstaste (Bild und Ton)
10. Helligkeitsregler
11. LED-Anzeige für Speicher
12. Kontrastregler
13. Infrarot LED-Anzeige
14. CCD-Kamera
15. Türklingel
16. Schraube zur Endmontage der Türkamera
17. Befestigungsschrauben
18. Schlüssel zur Montage der Türkamera
19. Etikett
20. Netzteil

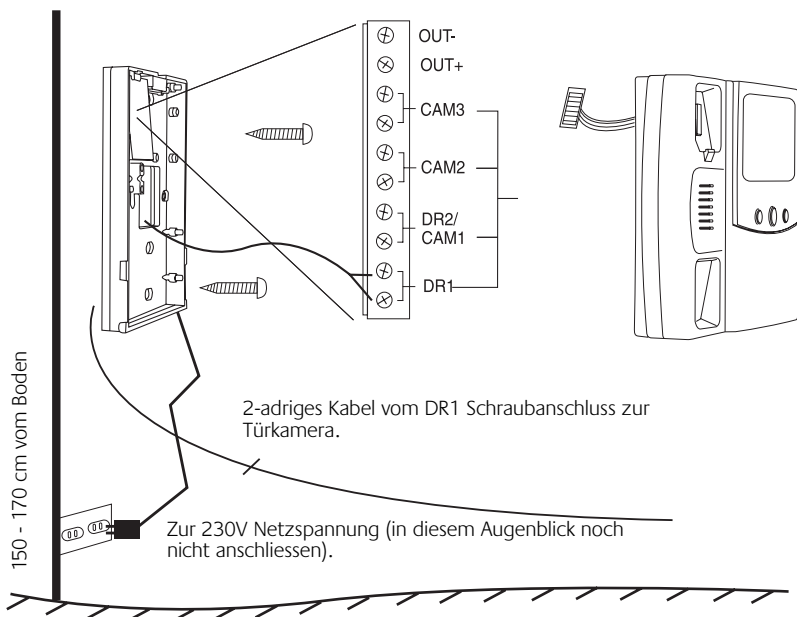
## VERDRAHUNGSSCHEMA



**ACHTUNG:** Um Störungen zu vermeiden darf die Bekabelung nicht in der Nähe eines 230V Stromanschlusses angebracht werden.

**M228 BASISSTATION INSTALLATION****SCHRITT 1:**

Vor Montage des Videotürtelefons bringen Sie zuerst die Wandplatte an und schliessen die Bekabelung lt. Anschlussschema an. Für die Türkamera schliessen Sie 2 Drähte an die DR1 Schraubanschlüsse an (0,75mm<sup>2</sup> bis 60m, 1,0 mm<sup>2</sup> bis 100m). Anschliessend schliessen Sie das Netzteil an den Anschluss für das DC-Netzteil an [3]. Schliessen Sie das Netzteil NOCH NICHT an das Lichtnetz an. Montieren Sie das Videotürtelefon auf die Wandplatte.



**SCHRITT 2:**

Um die Türkamera zu installieren, montieren Sie zuerst die Wandplatte. Anschliessend schliessen Sie die 2 Drähte an, die mit den DR1 Schraubanschlüssen des Videotürtelefons verbunden sind. Sie können evtl. ein elektrisches Türschloss auf den "DOOR RELEASE" Anschluss anschliessen.

Für weitere Informationen siehe nachstehende Schemas.

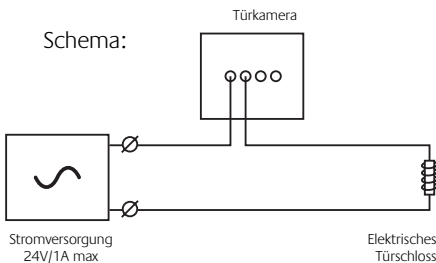
**Anschluss Türöffner**

Mit der mittleren Taste der Basisstation kann ein elektrisches Türschloss bedient werden. Das Schloss wird an den DOOR RELEASE Kontakt auf der Rückseite der Kamera angeschlossen. Durch das Versetzen des Jumpers auf der Kamera können Sie aus zwei Möglichkeiten wählen:

**1. Elektrisches Türschloss mit eigener Stromversorgung (Standard).**

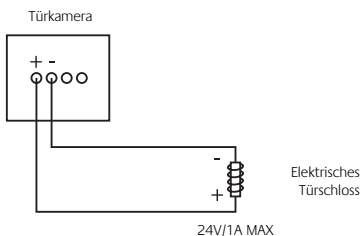
Der Türöffnerkontakt ist ein potentialfreier Machtkontakt. Maximale Belastung DC24V / 1A.

Schema:

**2. Elektrisches Türschloss gespeist durch das M228 System**

Der Türöffnerkontakt liefert die Spannung für das Elektrische Türschloss.

Ausgangsspannung 12V, maximales Strom 300mA. Schema:

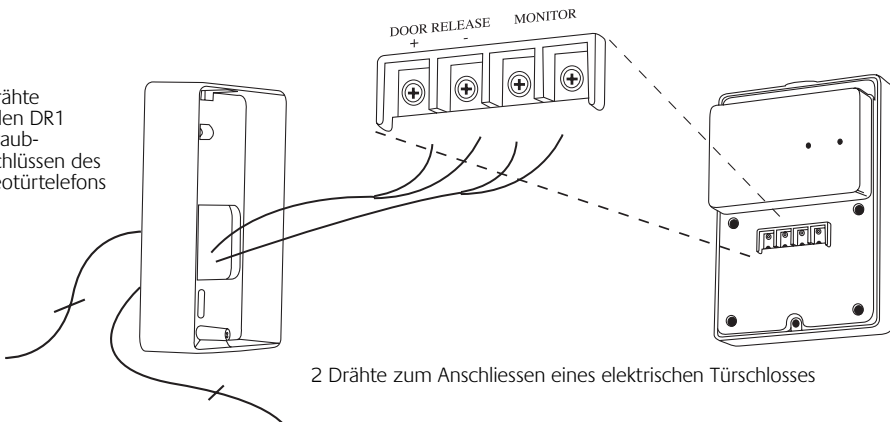
**Anschluss für bestehende Klingelanlagen**

An die Marmitek EX-228D Türkamera (Teil des Marmitek Systems M228) kann eine bereits vorhandene Türklingel angeschlossen werden. Hierdurch wird die vorhandene Klingel auch aktiviert, wenn der Knopf der EX-228D Kamera gedrückt wird.

Um die Verbindung herzustellen, ist auf der Rückseite der EX-228D Türkamera ein zusätzlicher Kontakt vorhanden. Ein kleines Kabel für diese Verbindung wird mitgeliefert (in der Plastiktüte, in der auch das Inbus-Werkzeug ist). Die maximale Spannung und Strom, die mit diesem (potentialfreien) Kontakt geschaltet werden können ist 12V/50mA.

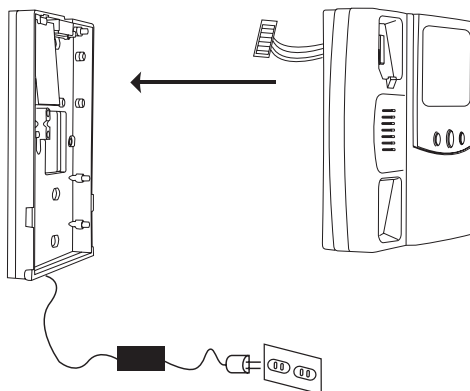
Bei vielen Klingelanlagen muss der tatsächliche Klingelstrom daher mit einem Relais geschaltet werden. Das Relais wird dann über den zusätzlichen Kontakt der Kamera gesteuert.

2 Drähte  
zu den DR1  
Schraub-  
anschlüssen des  
Videotürtelefons



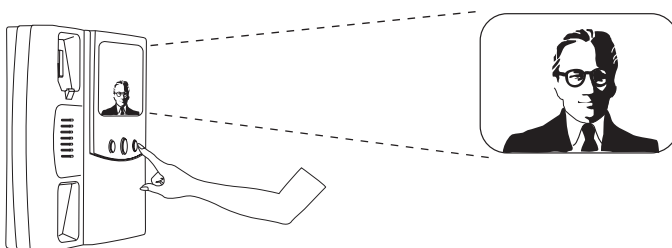
### SCHRITT 3:

Schliessen Sie das Netzteil des Videotürtelefons auf das 230V Lichtnetz an.



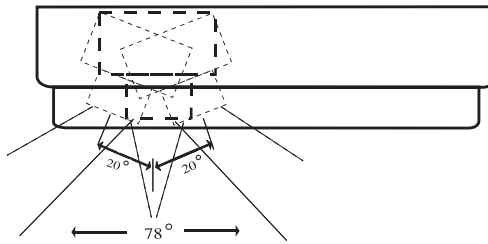
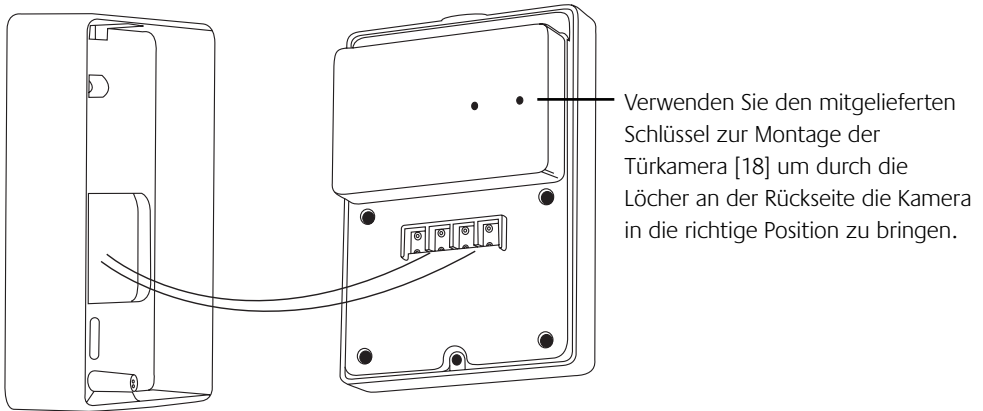
### SCHRITT 4:

Drücken Sie die Monitor-Aktivierungstaste [4] um das System zu testen.

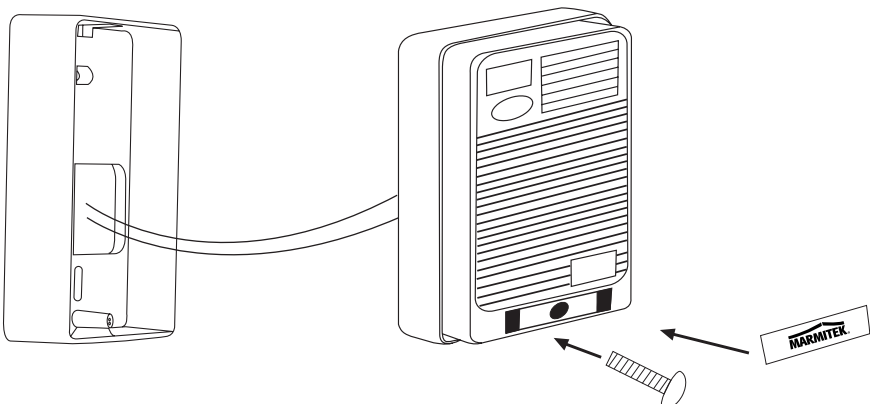


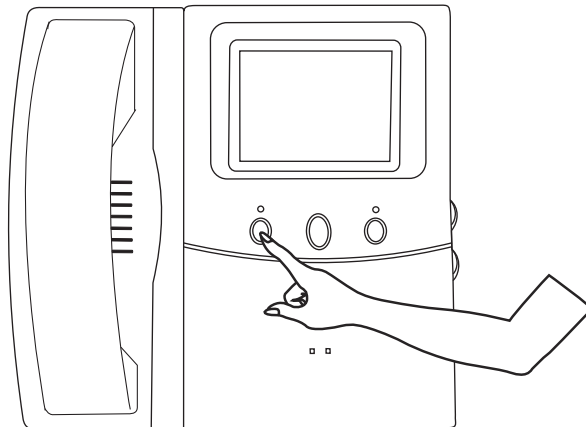
**SCHRITT 5:**

Einstellen des Kamerawinkels der Türkamera

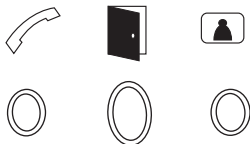
**SCHRITT 6:**

Montieren Sie die Kamera auf die Wandplatte mit der mitgelieferten Schraube für die Endmontage [16] und platzieren Sie das Etikett.



**M228-BASISSTATION EINSTELLEN DES SYSTEMS**

Drücken Sie die linke Taste 2 Sekunden. Sie hören einen Piepton und es erscheint ein Menu auf dem Bildschirm.

**SYSTEM SETUP**

TIME : MO 00:00  
 GRAY LEVEL : LO(17)  
 CAM3 : OFF  
 CAM2 : OFF  
 DR2/CAM1 : OFF  
 DR1 : ACTIVE

**HANG UP TO LEAVE**

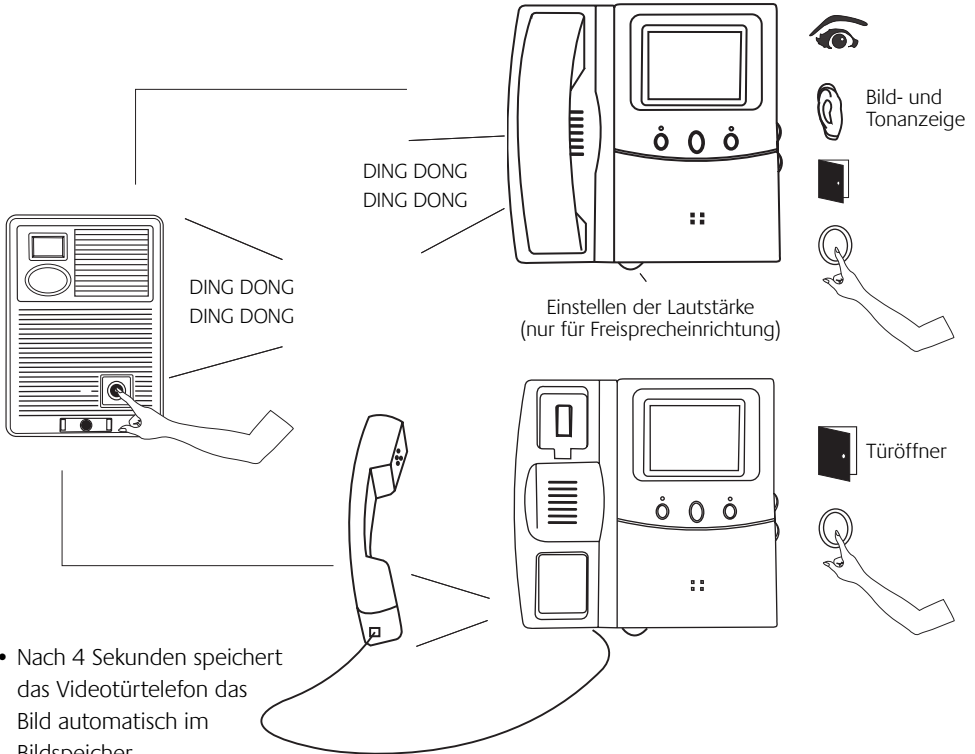
Drücken Sie die linke und rechte Taste um durch das Menu zu gehen. Mit der mittleren Taste können Sie die Einstellungen ändern.

- Wenn die Memory-LED-Anzeige des Speichers [11] blinkt, zeigt dies an, dass die Zeit erneut eingestellt werden muss. Die Notstrombatterie wird bei Stromausfall 4 Stunden lang die genaue Zeit speichern.
- GRAY LEVEL: Einstellung der Bildqualität von Bildern im Speicher. LO (17) ist die Einstellung für eine geringe Auflösung (17 Bilder). HI (13) ist die Einstellung für eine hohe Auflösung (13 Bilder).
- Das Umstellen des GRAY LEVELS kann zur Folge haben, dass Bilder im Speicher gelöscht werden.
- Ausser der Uhr werden die anderen Einstellungen bei Stromausfall bewahrt.
- CAM3, CAM2, DR2/CAM1 müssen auf OFF gestellt werden, wenn keine zusätzlichen Kameras angeschlossen sind.
- Nehmen Sie den Hörer ab und legen Sie ihn wieder auf, wenn Sie das Menu verlassen wollen.



# M228-BASISSTATION FUNKTIONSBESCHREIBUNG

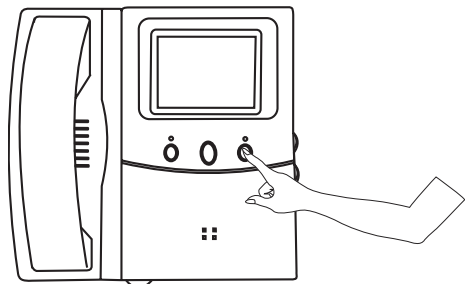
## 1. Besucher klingelt über die Türkamera



- Nach 4 Sekunden speichert das Videotürtelefon das Bild automatisch im Bildspeicher.
- Wird der Hörer nicht abgenommen, wird die Verbindung nach 30 Sekunden abgebrochen.
- Wird der Hörer abgenommen, wird das Gespräch nach 90 Sekunden abgebrochen. Sie können den Hörer jederzeit auflegen um die Verbindung zu beenden.
- Wird der Hörer nicht abgenommen, so wird die LED-Anzeige des Speichers [11] blinken, um anzuzeigen, dass der Speicher neue Bilder enthält, die noch nicht gesehen wurden.

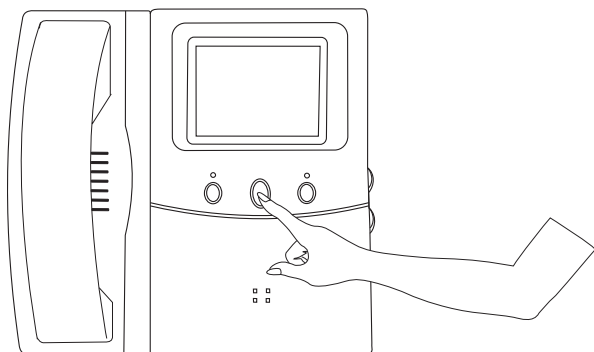
## 2. Wiedergabe von Bild und Ton, ohne den Hörer abzunehmen

- Drücken Sie die rechte Taste zur Wiedergabe von Bild und Ton, ohne den Hörer abzunehmen.
- Sind mehrere Kameras angeschlossen, können Sie zwischen den angeschlossenen Kameras schalten, indem Sie mehrere Male die rechte Taste drücken.
- Wiedergabe der Freisprechanlage endet automatisch nach 90 Sekunden oder wenn der Hörer aufgenommen wird. Die Wiedergabe endet ebenfalls, wenn ein Besucher klingelt.



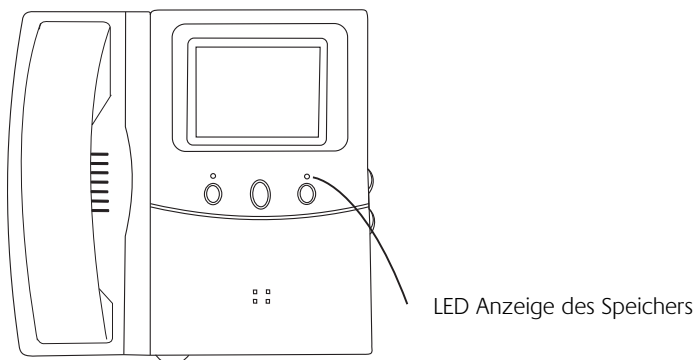
### 3. Sehen von neu gespeicherten Bildern

- Wenn die LED-Anzeige des Speichers [11] blinkt, sind neue Bilder im Speicher enthalten, die noch nicht gesehen wurden.
- Drücken Sie die mittlere Taste länger als 2 Sekunden. Sie hören einen Ton und die neuesten Bilder erscheinen.
- Mit der linken und der rechten Taste können Sie durch die gespeicherten Bilder blättern.
- Sie verlassen die Wiedergabe von gespeicherten Bildern, indem Sie den Hörer abnehmen und wieder auflegen, oder wenn ein Besucher klingelt.

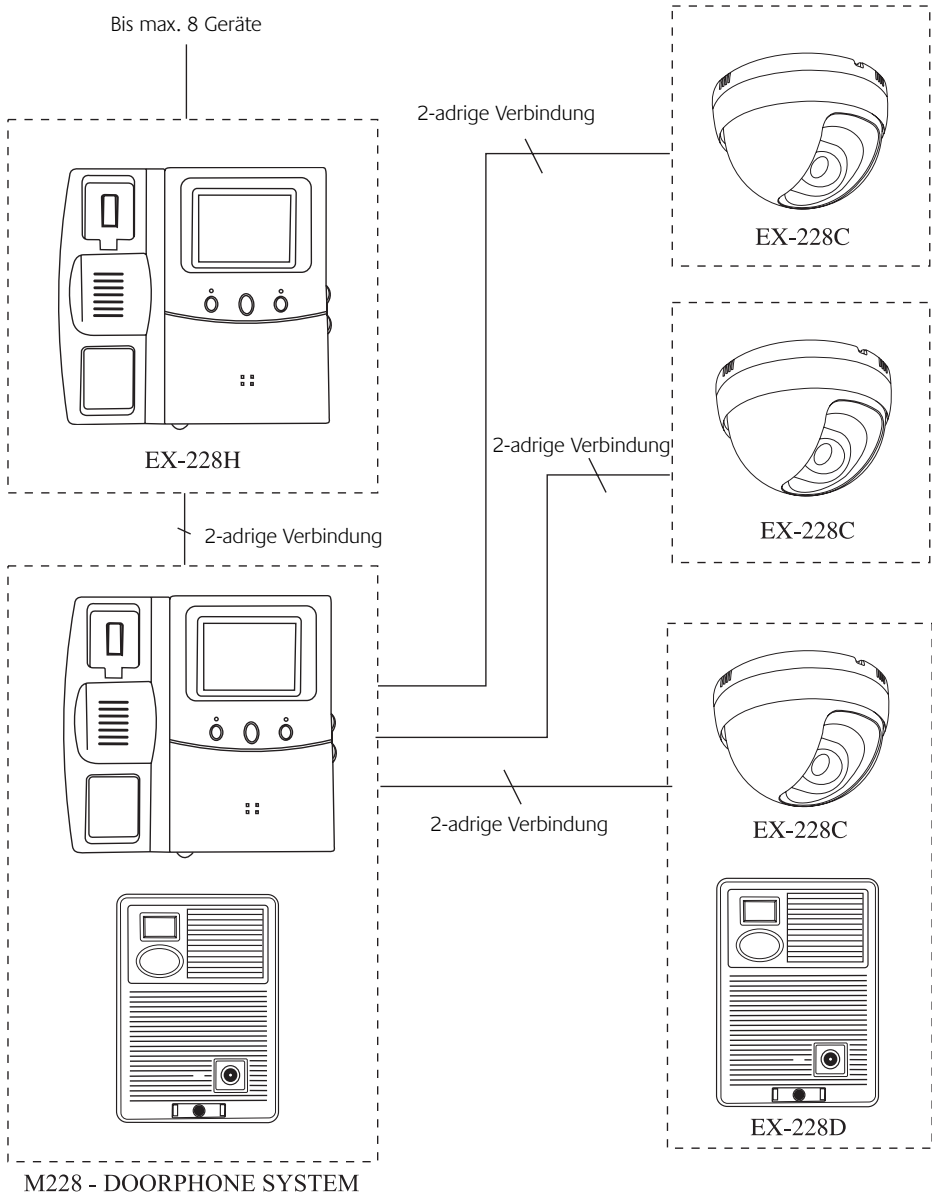


### 4. Andere Funktionen

- Die LED-Anzeige des Speichers blinkt [11] nachdem für längere Zeit der Strom ausgefallen war: Sie müssen die Zeit über das Menu erneut einstellen (s. Einstellen des Systems).



## ERWEITERUNGSMÖGLICHKEITEN

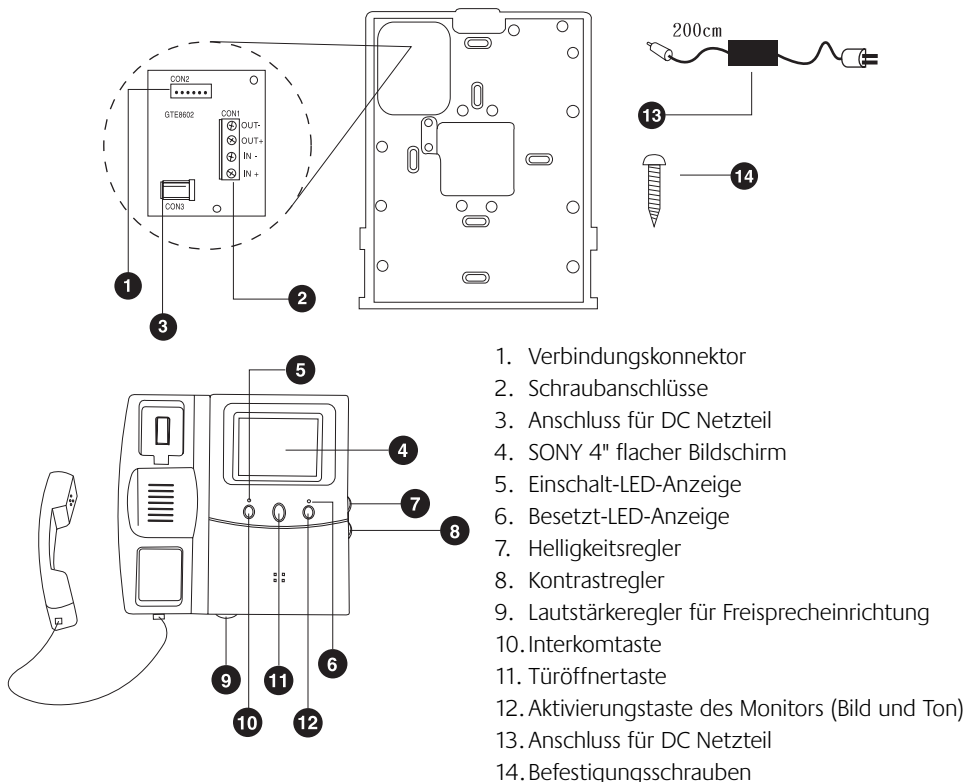


**EX-228H:** Zusätzlicher Erweiterungsmonitor (ohne Speicherfunktion). Auch geeignet zum Aktivieren der Interkommfunktion. Art. No. 09366

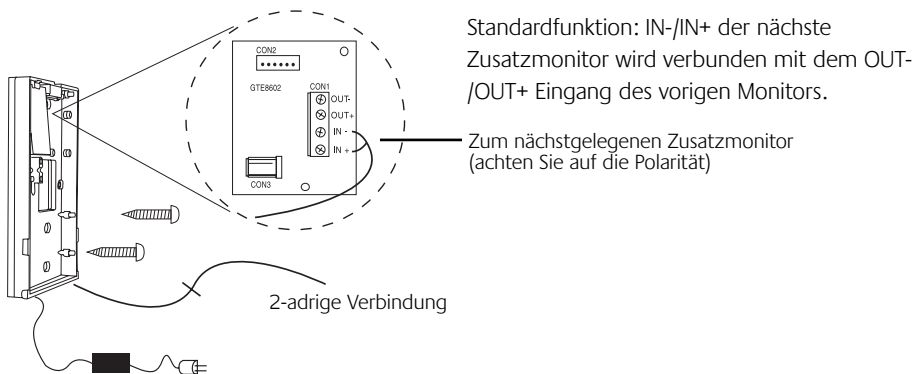
**EX-228C:** Dome-Kamera zur Überwachung von Räumen oder Eingangshallen mit Bild und Ton. Art. No. 09367

**EX-228D:** Zusätzliche Türkamera für zweite Tür. Art.No. 09368

## EX-228H ZUSATZMONITOR: BESCHREIBUNG DER TEILE



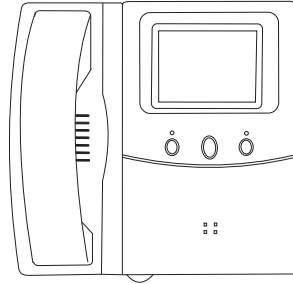
## EX-228H ZUSATZMONITOR: INSTALLATION



## EX-228H ZUSATZMONITOR: FUNKTIONSBESCHREIBUNG

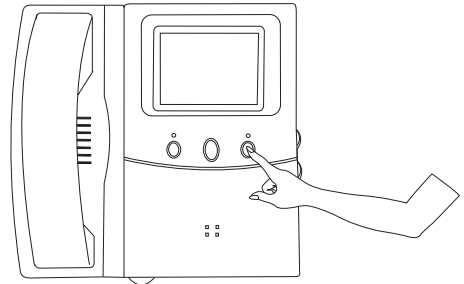
### 1. Besucher klingelt an der Türkamera

- Die rote LED-Anzeige brennt, wenn ein anderes Gerät bereits mit dem Besucher spricht.
- Wird ein Gespräch auf einem der Geräte angenommen, so werden die anderen Geräte automatisch ausgeschaltet.
- Bei der o.a. Situation können Sie an dem Gespräch teilnehmen, indem Sie auf die Aktivierungstaste des Monitors [12] drücken.
- Bei der o.a. Situation können Sie andere Geräte aufrufen um an dem Gespräch teilzunehmen, indem Sie die linke Taste drücken.



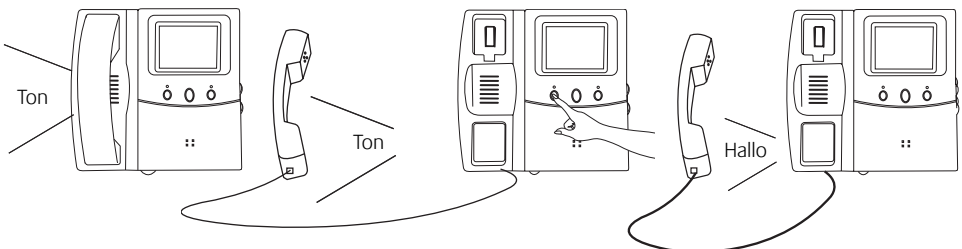
### 2. Wiedergabe von Bild und Ton ohne den Hörer abzunehmen

- Funktion wie bei der Basisstation des M228.
- Drücken Sie jeweils kurz auf die rechte Taste um zwischen den verschiedenen Kameras zu schalten.
- Die Anzahl der Kameras zwischen denen Sie schalten können ist abhängig von der Menge der Kameras die auf der M228 Basisstation aktiviert sind (max. 4 Stk.)
- Ist auf mehr als einer Station die Wiedergabe für Bild und Ton aktiviert, so wird die aktive Kamera über die Basisstation des M228 gewählt.



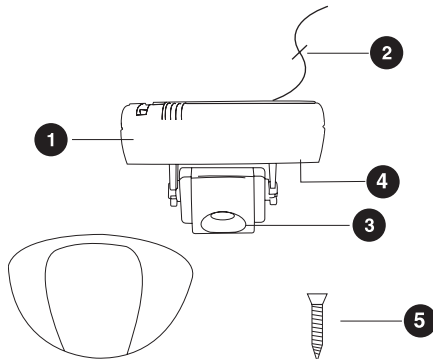
### 3. Interkommunktion

- Nehmen Sie den Hörer von einem der Geräte ab und halten die linke Taste eingedrückt um eine anderes Gerät aufzurufen.
- Lassen Sie die linke Taste wieder los, sobald jemand das Gespräch annimmt.



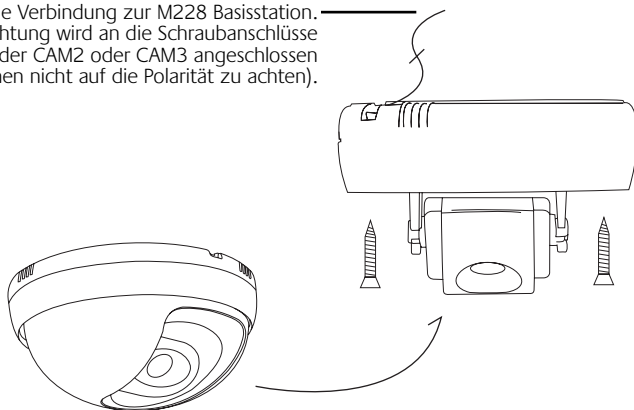
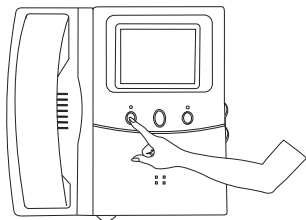
**EX-228C DOME KAMERA: BESCHREIBUNG DER TEILE**

1. Mikrofon
2. Anschlusskabel
3. CCD Kamera
4. Regler für Mikrofonempfindlichkeit
5. Montageschrauben

**EX-228C DOME KAMERA: INSTALLATION**

Wenn die Kamera in kleinen, geschlossenen Räumen montiert wird, sollte der Regler für die Mikrofonempfindlichkeit auf eine niedrige Empfindlichkeit eingestellt werden.

2-adrige Verbindung zur M228 Basisstation.  
Die Verdrahtung wird an die Schraubanschlüsse  
DR2/CAM1 oder CAM2 oder CAM3 angeschlossen  
(Sie brauchen nicht auf die Polarität zu achten).

**EX-228C DOME KAMERA: EINSTELLEN DES SYSTEMS**

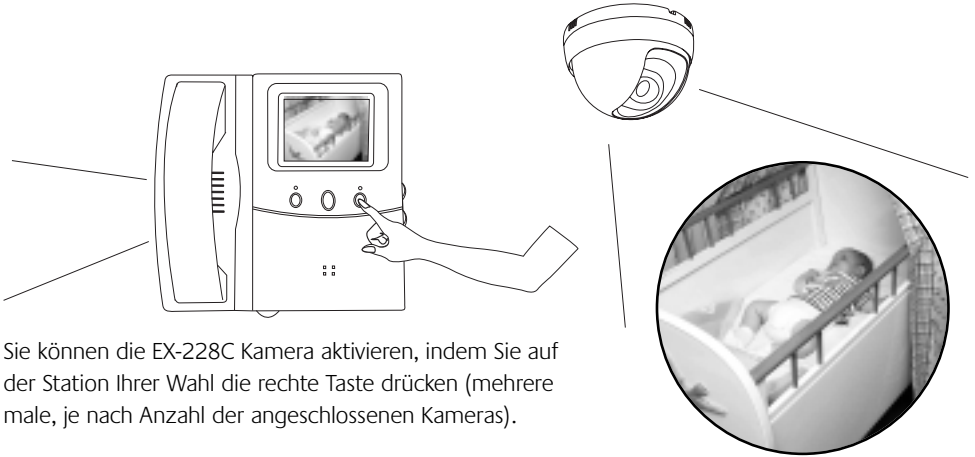
- Halten Sie die linke Taste der M228 Basisstation solange eingedrückt bis das Menu auf dem Bildschirm erscheint.

- Blättern Sie mit der linken und rechten Taste bis zum Menüpunkt der mit der Bezeichnung der Schraubanschlüsse übereinstimmt, auf die

Sie die Zusatzkamera angeschlossen haben. Ändern Sie OFF in ACTIVE. Nehmen Sie den Hörer ab und hängen Sie wieder auf um das Menu zu verlassen.

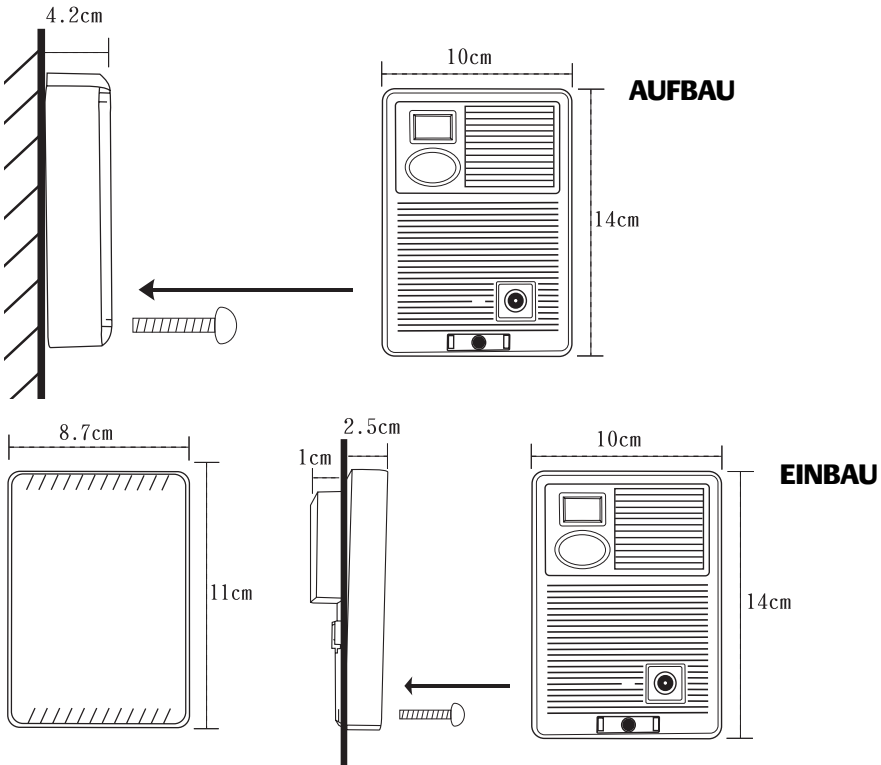
SYSTEM SETUP	
TIME:	MO 12:30
GRAY LEVEL :	LO(17)
CAM3 :	OFF
CAM2 :	OFF
DR2/CAM1 :	ACTIVE
DR1 :	ACTIVE
<b>HANG UP TO LEAVE</b>	

## EX-228C DOME KAMERA: BEDIENUNG



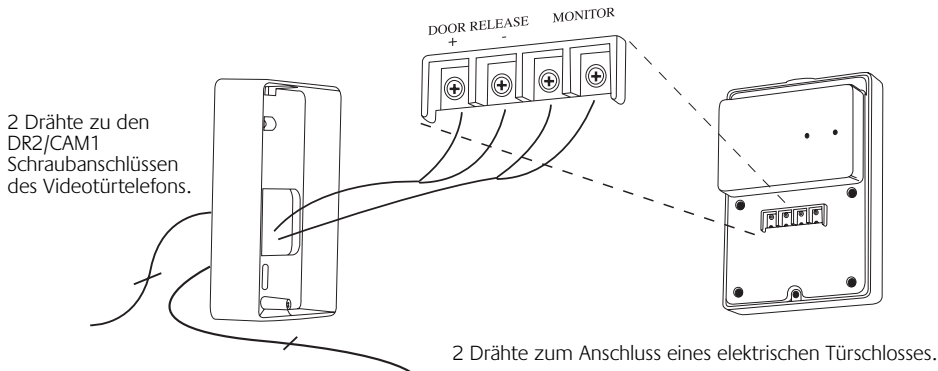
Sie können die EX-228C Kamera aktivieren, indem Sie auf der Station Ihrer Wahl die rechte Taste drücken (mehrere male, je nach Anzahl der angeschlossenen Kameras).

## EX-228D ZUZATZ TÜRKAMERA: BESCHREIBUNG DER TEILE



Für den Einbau benötigen Sie die optionell erhältliche Wandplatte.

## EX-228D ZUZATZ TÜRKAMERA: INSTALLATION



## EX-228D ZUZATZ TÜRKAMERA: EINSTELLEN DES SYSTEMS

- Drücken Sie die linke Taste der M228 Basisstation so lange bis das Menü auf dem Bildschirm erscheint.
- Blättern Sie mit der linken und rechten Taste bis zum Menüpunkt DR2/CAM1. Ändern Sie OFF in ACTIVE. Nehmen Sie den Hörer ab und legen wieder auf, um das Menü zu verlassen.

SYSTEM SETUP	
TIME:	MO 12:30
GRAY LEVEL :	LO(17)
CAM3 :	OFF
CAM2 :	OFF
DR2/CAM1 :	ACTIVE
DR1 :	ACTIVE
<b>HANG UP TO LEAVE</b>	

## EX-228D ZUZATZ TÜRKAMERA: BEDIENUNG

Die EX-228D funktioniert auf die gleiche Art und Weise wie die erste Türkamera, die auf die M228 Basisstation angeschlossen ist.

## TECHNISCHE DATEN

MARMITEK M228 Videotürkafon Art. No. 09365

### Monitor

CRT Sony 4" flacher Bildschirm  
 TV-System s/w CCIR  
 Auflösung mehr als 420 Bildlinien

### Netzspannung

M228 Basisstation Geschaltete Spannung  
 AC100V(0,7A) ~  
 AC250V(0,35A)  
 DC 18V, 12V, 5V  
 EX-228H Geschaltete Spannung  
 AC100V ~ AC240V  
 DC15V, 0,6A

### Abstände zwischen den Komponenten:

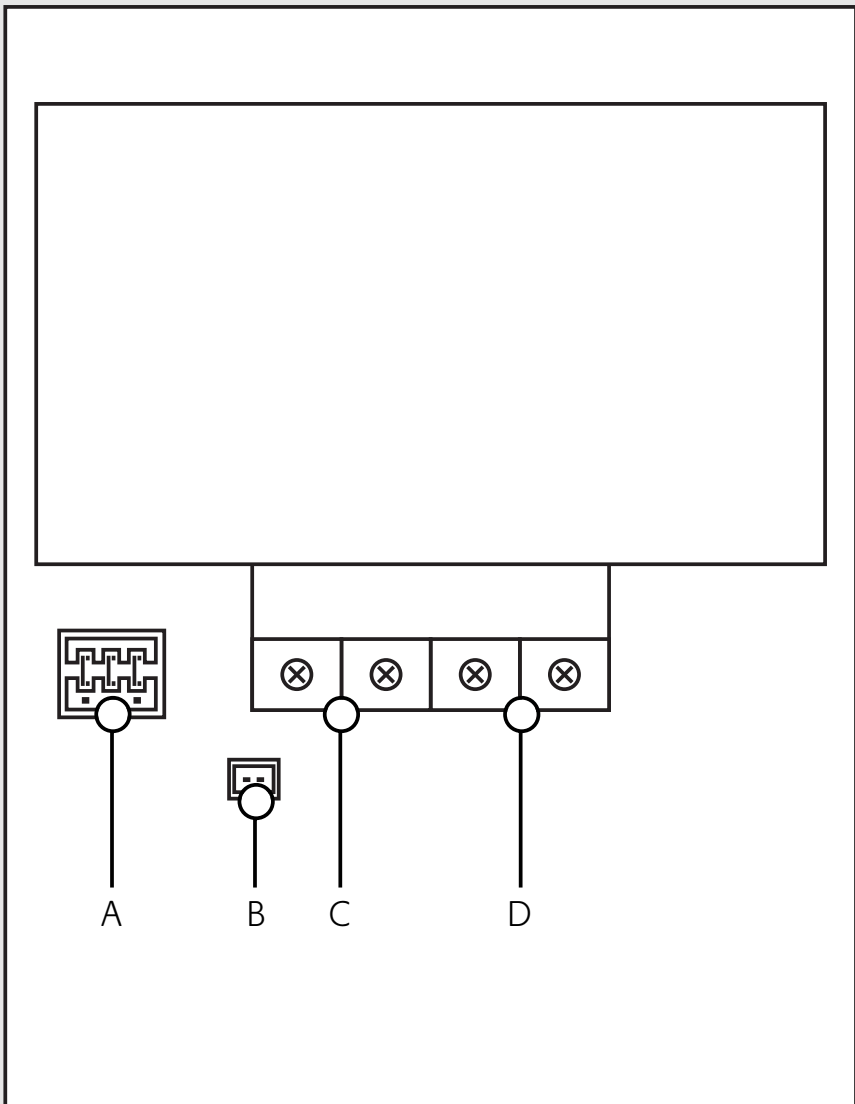
Diameter 0,75 mm<sup>2</sup>: 60 Meter  
 Diameter 1,00 mm<sup>2</sup>: 100 Meter

### Kameras

Auflösung: 380 Bildlinien  
 CCD: 1/3", auto shutter  
 TV-System: CCIR  
 Öffnungswinkel  
 Objektiv: 78 Grad (F3,5)  
 Lichtempfindlichkeit: Türkamera 0 Lux  
 (IR Zusatzbeleuchtung)  
 Dome-Kamera 2 Lux



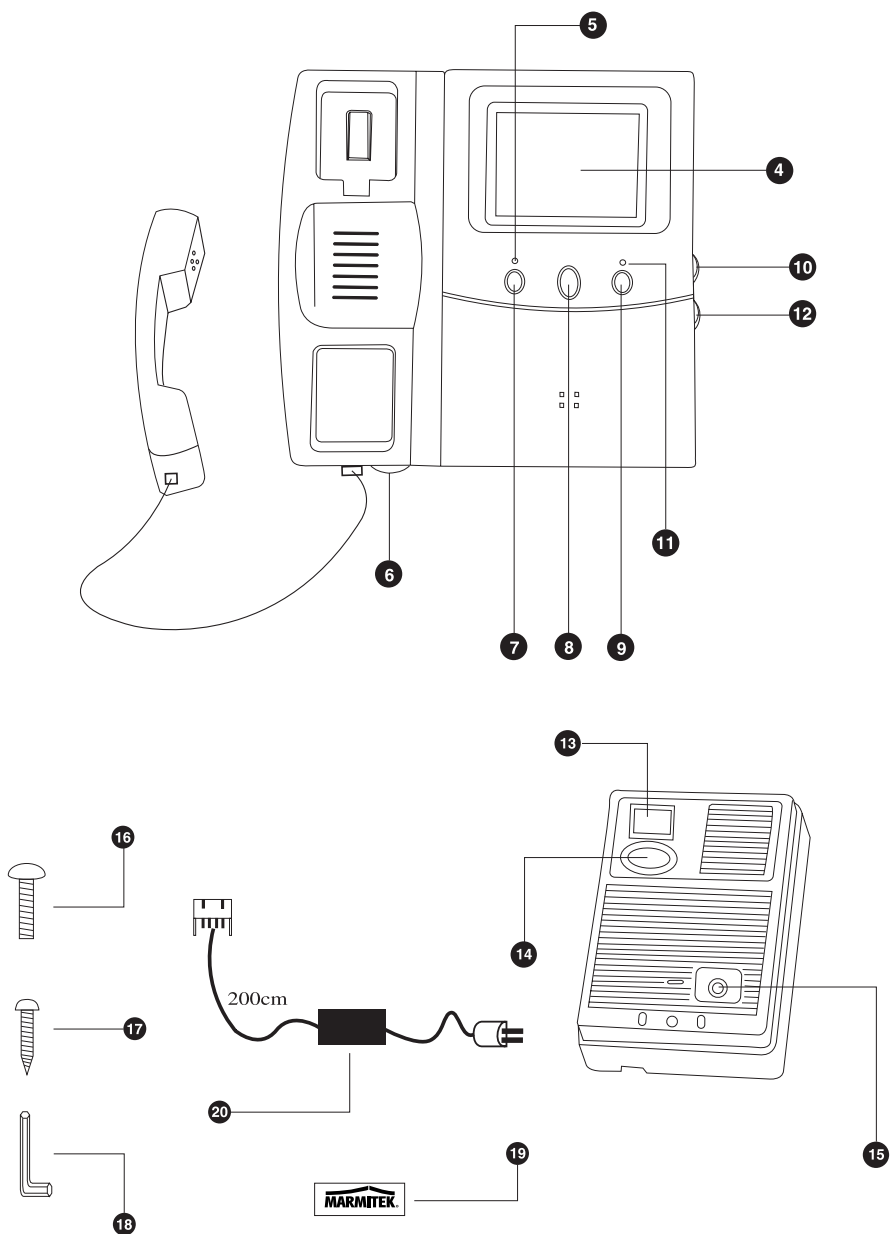
## HINTENSEITE VON DER KAMERA

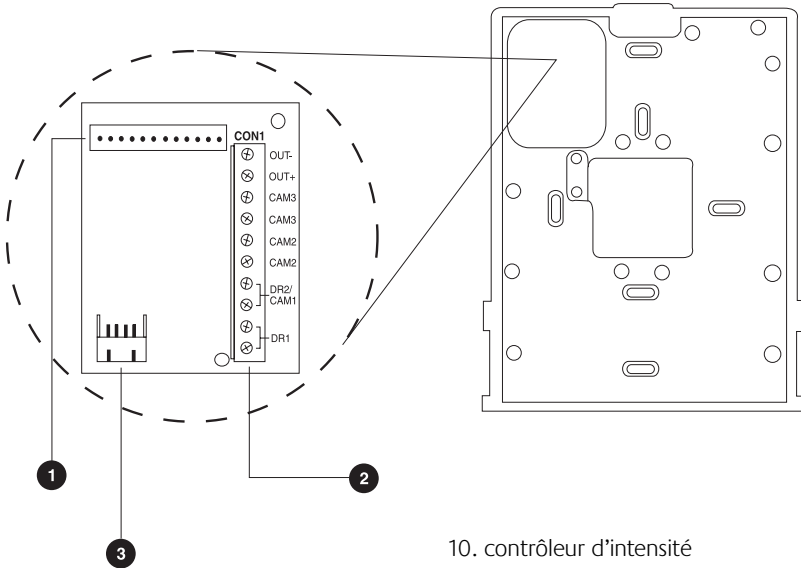


- A JUMPER TÜROFFNERKONTAKT
- B ANSCHLUSS FÜR BESTEHENDE KLINGELANLAGEN
- C ANSCHLUSS FÜR ELEKTRISCHES TÜRSCHLOSS
- D ANSCHLUSS FÜR MONITOR

# MARMITEK M228 SYSTEME DE VIDEOTELEPHONES POUR PORTES D'ENTREE

Description des pièces détachées

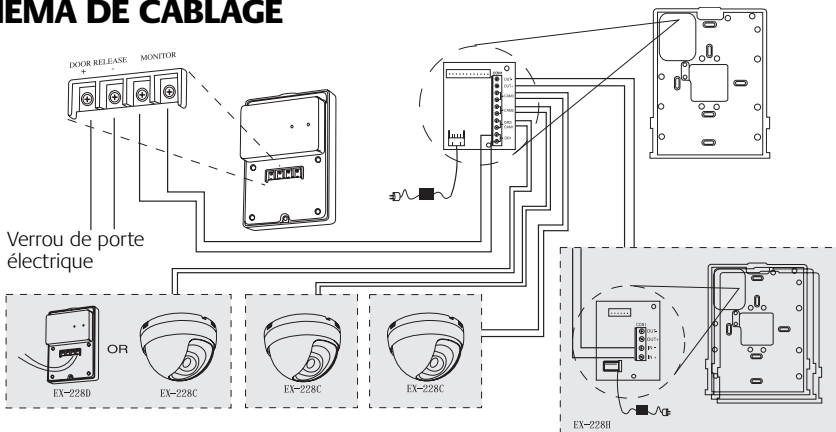




1. connecteur de connexion
2. assemblages à vis
3. raccord pour adaptateur d'alimentation DC
4. écran plat « Sony 4 »
5. puissance LED
6. contrôleur volumique pour volume mains-libre
7. touche d'intercommunication
8. touche pour ouvrir la porte
9. touche d'activation du moniteur (son et image)

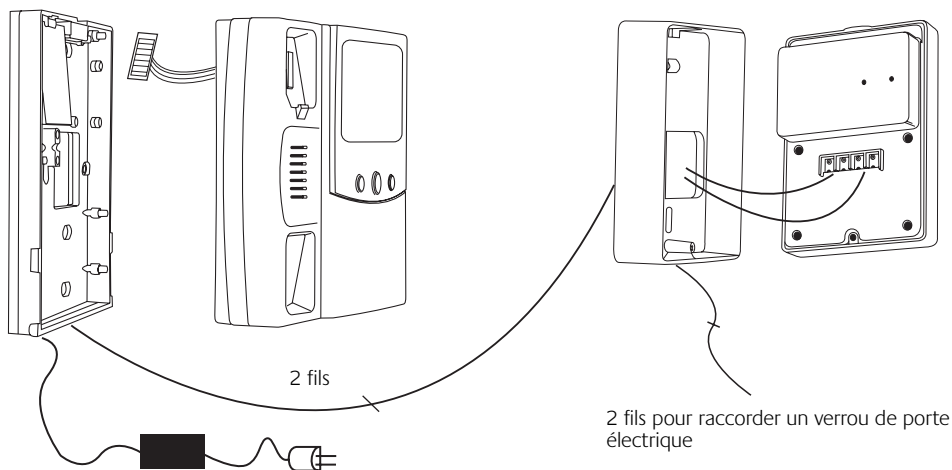
10. contrôleur d'intensité
11. indicateur LED pour mémoire
12. contrôleur de contraste
13. LED infrarouge
14. caméra CCD
15. sonnette de porte
16. vis pour démonter la caméra
17. vis d'assemblage
18. clé pour monter la caméra
19. étiquette
20. adaptateur d'alimentation

## SCHEMA DE CABLAGE



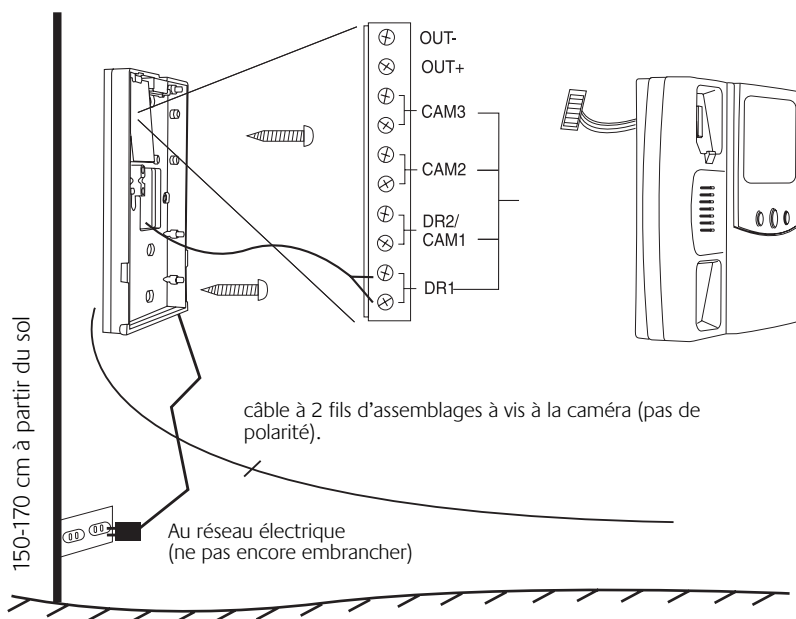
ATTENTION : Pour éviter des dérangements, les câbles ne se montent pas à proximité des fils du réseau électrique de 230 V.

## INSTALLATION DE LA STATION DE BASE M228



### ETAPE 1 :

Pour le montage de la station de base vous placez d'abord la plaque au mur à une distance d'environ 150-170 cm du sol, et vous raccordez les câbles conformes au schéma de raccordement. Raccordez 2 fils sur les assemblages à vis DR1 pour la caméra. (Pas de polarité. Utilisez une câble de 2 fils : 0,75 mm<sup>2</sup> pour les distances jusqu'à 60 m, 1,0 mm<sup>2</sup> pour les distances jusqu'à 100 m). Ensuite vous raccordez l'adaptateur d'alimentation sur le raccord pour adaptateurs DC [3]. N'embranchez PAS encore l'adaptateur d'alimentation sur le réseau électrique. Placez la station de base sur la plaque au mur.



**ETAPE 2 :**

Pour pouvoir installer la caméra, il faut d'abord monter la plaque au mur. Ensuite vous raccordez les 2 fils, qui sont liés aux assemblages à vis « Monitor » du vidéotéléphone. Eventuellement vous pouvez embrancher un verrou de porte électrique sur les raccords « Door release ». Pour plus d'information voir les schémas ci-dessous. Voir les graphiques ci-dessous pour plus d'information.

Fixez la caméra sur la plaque à l'aide du vis livré (16).

**Contact porte ouverte**

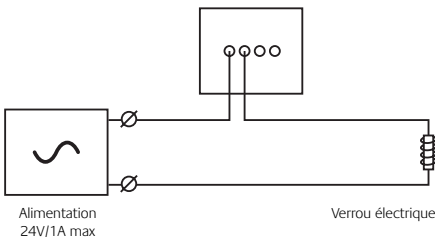
A l'aide de la touche centrale de la station de base il est possible de commander un verrou de porte électrique. Le verrou est embranché sur le contact DOOR RELEASE qui se trouve au dos de la caméra. En maniant le cavalier sur la caméra vous pouvez choisir de deux options :

**1. verrou électrique ayant une alimentation indépendante (standard)**

Le contact porte-ouverte est un contact sans tension.

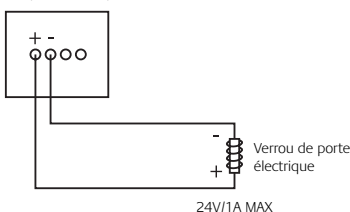
Charge électrique maximale DC24V/1A.

Caméra posée sur la porte

**2. verrou électrique alimenté par le système M228**

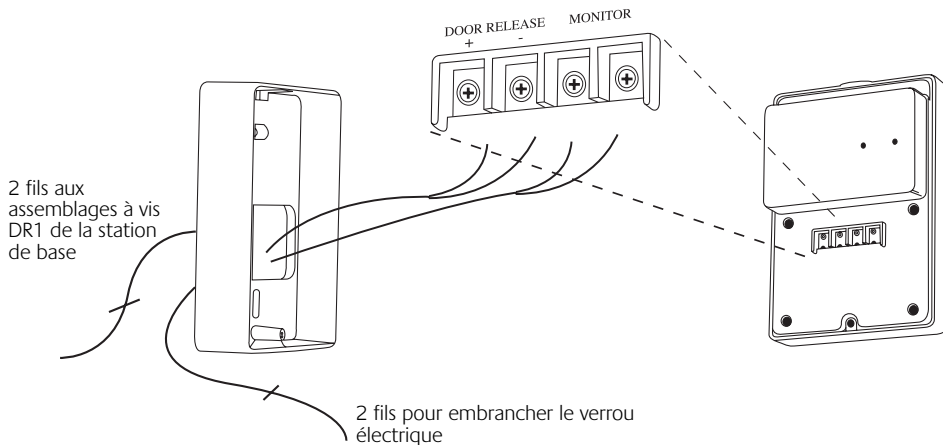
Le contact ouvre-porte livre lui-même la tension. Tension de départ 12 V, tension maximale 300mA.

Caméra posée sur la porte

**Raccordement pour sonnettes déjà présentes**

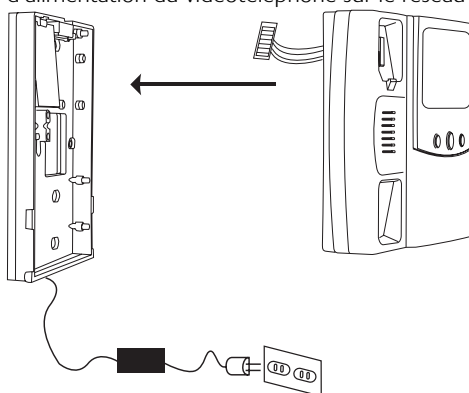
Il est possible de raccorder une sonnette déjà présente sur la caméra Marmitek EX-228D (faisant partie du système Marmitek M228). Cette sonnette sera activée si on appuie sur le bouton de la caméra EX-228D. Pour pouvoir réaliser ce raccordement, il y a un contact spécial sur le dos de la caméra EX-228D. Une petite câble est comprise dans la livraison (dans un sac en plastic où se trouve également la clé coudée mâle).

La tension maximale de ce contact est de 12V/50mA. Pour beaucoup d'installations de sonnettes, la vraie tension se passera par un relais de commutation. Le relais est commandé par un contact complémentaire de la caméra.



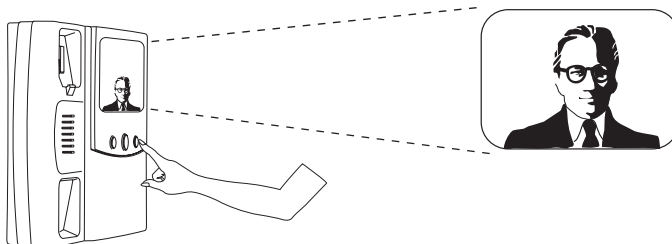
### ETAPE 3 :

Embranchez l'adaptateur d'alimentation du vidéotéléphone sur le réseau électrique de 230 V.



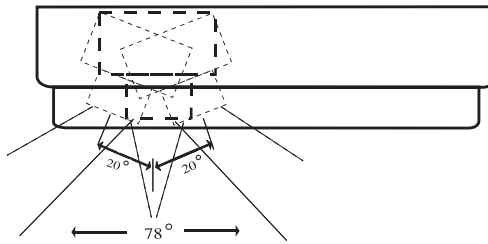
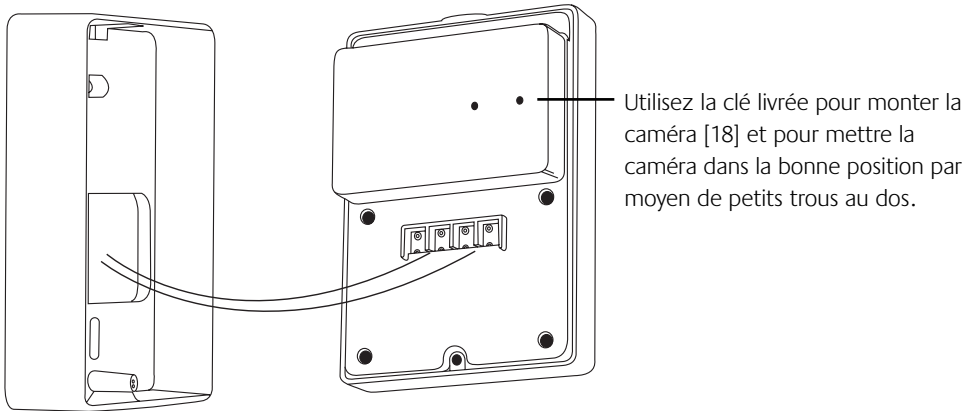
### ETAPE 4 :

Appuyez sur la touche d'activation du moniteur [4] pour tester le système

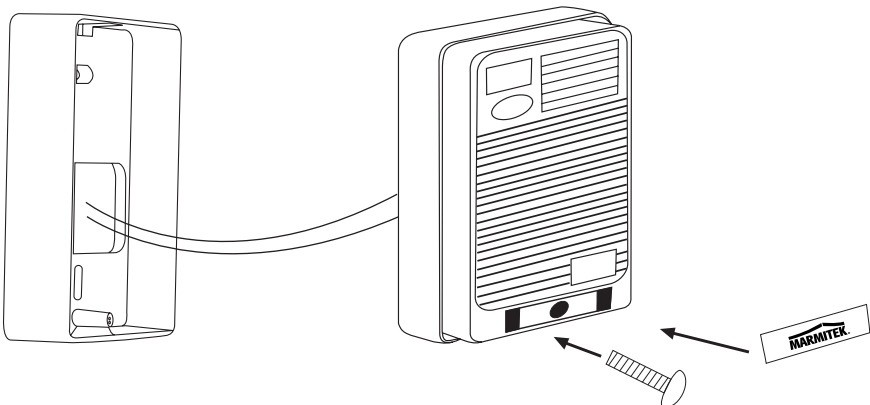


**ETAPE 5 :**

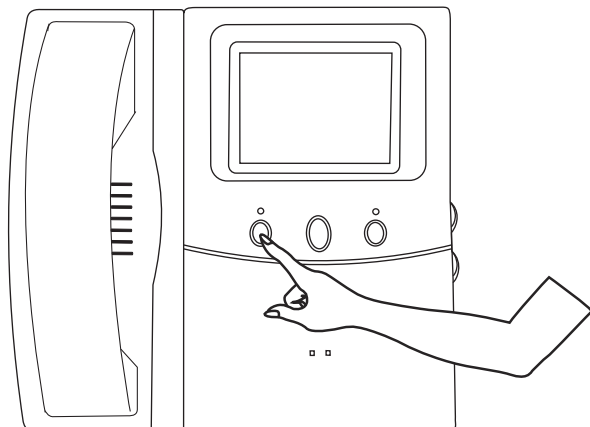
Réglage du champ visuel de la caméra

**ETAPE 6 :**

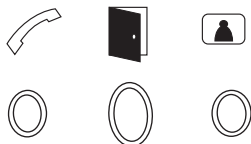
Montez la caméra sur la bride de fixation par moyen du vis livré [16] et collez l'étiquette pour couvrir le vis.



## M228 – STATION DE BASE, REGLEMENT DU SYSTEME



Appuyez la touche gauche (7) pendant 2 secondes. Vous entendez un bip et vous voyez le menu sur l'écran.


**SYSTEM SETUP**

**TIME** : MO 00:00  
**GRAY LEVEL** : LO(17)  
**CAM3** : OFF  
**CAM2** : OFF  
**DR2/CAM1** : OFF  
**DR1** : ACTIVE

**HANG UP TO LEAVE**

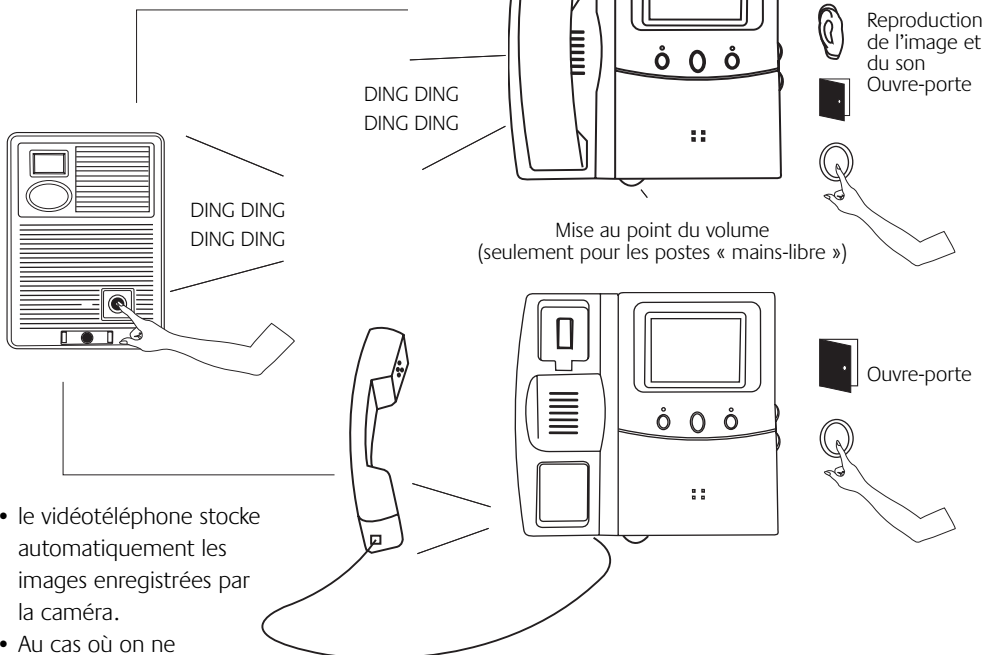
Appuyez la touche gauche (7) et droite (8) pour lire le menu. La touche centrale est pour changer les polarisations.

- Au cas où l'indicateur du mémoire « memory LED » [11] clignote, cela veut dire que l'heure doit être mise au point de nouveau. La pile de réserve retiendra l'heure correcte pendant 4 heures, en cas de panne d'électricité.
- Gray level : polarisation de la qualité des images. LO (17) pour la polarisation de la basse résolution (17 images). HI(13) pour la polarisation de la haute résolution (13 images)
- Changement de la polarisation Gray level pourra résulter dans l'effacement des images, stockés au mémoire.
- A part la mise au point de l'heure, les autres mises au point seront conservées au cas où il y a une panne d'électricité.
- CAM3, CAM2, DR2/CAM1 sur OFF, au cas où il n'y a pas de caméras complémentaires.
- Décrochez et raccrochez au cas où vous voulez quitter le menu.



## M228 – STATION DE BASE, DESCRIPTION DU FONCTIONNEMENT

### 1. Le visiteur sonne à la porte par moyen de la caméra.

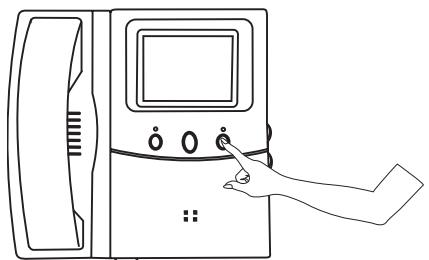


- le vidéotéléphone stocke automatiquement les images enregistrées par la caméra.
- Au cas où on ne décroche pas, la communication sera coupée après 30 secondes.
- Au cas où on décroche, la conversation sera coupée après 90 secondes. Vous pouvez raccrocher à tout moment pour couper la communication plus tôt.
- Au cas où on ne décroche pas, l'indicateur de mémoire LED [11] clignotera pour indiquer que la caméra a stocké de nouvelles images, que vous n'avez pas encore vues.

En appuyant la touche centrale le verrou électrique peut être activé.

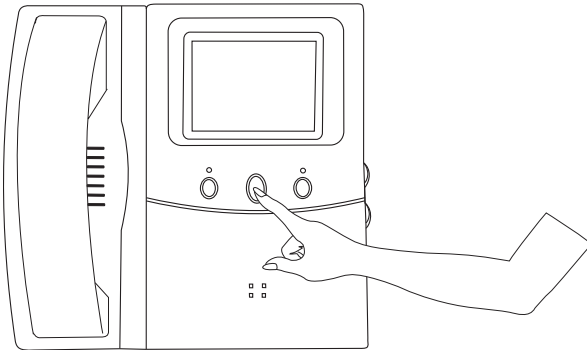
### 2. Reproduction d'images et du son sans décrocher

- appuyez la touche droite (9) pour reproduction d'images et du son sans décrocher.
- au cas où plusieurs caméras ont été embranchées, vous pouvez changer d'une caméra à l'autre en appuyant 2, 3, ou 4 fois la touche droite.
- la fonction "main libre" s'arrêtera automatiquement au bout de 90 secondes, ou si le combiné est décroché. Elle s'arrêtera également si une personne se présente devant la caméra d'entrée.



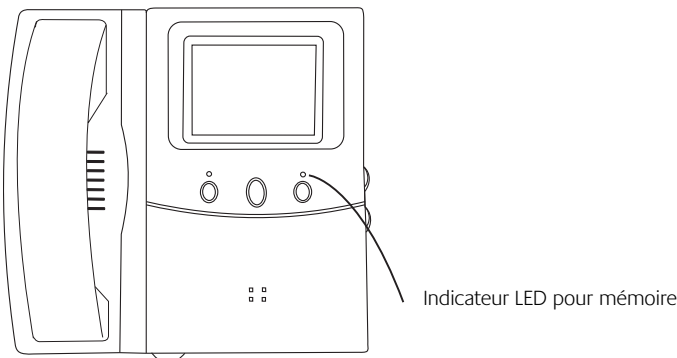
### 3. regarder les nouvelles images, stockées au mémoire

- Au cas où l'indicateur du mémoire LED [11] clignote, le mémoire a stocké de nouvelles images, que vous n'avez pas encore vues.
- Appuyez la touche centrale pendant plus de 2 secondes. Vous entendez un bruit sonore et vous voyez l'image la plus récente.
- En appuyant les touches gauche et droite vous pouvez voir les différentes images qui ont été enregistrées. Le jour et l'heure où l'image a été enregistrée paraît sur l'écran.
- La reproduction des images s'arrête si vous décrochez et raccrochez ou si le visiteur sonne à la porte.



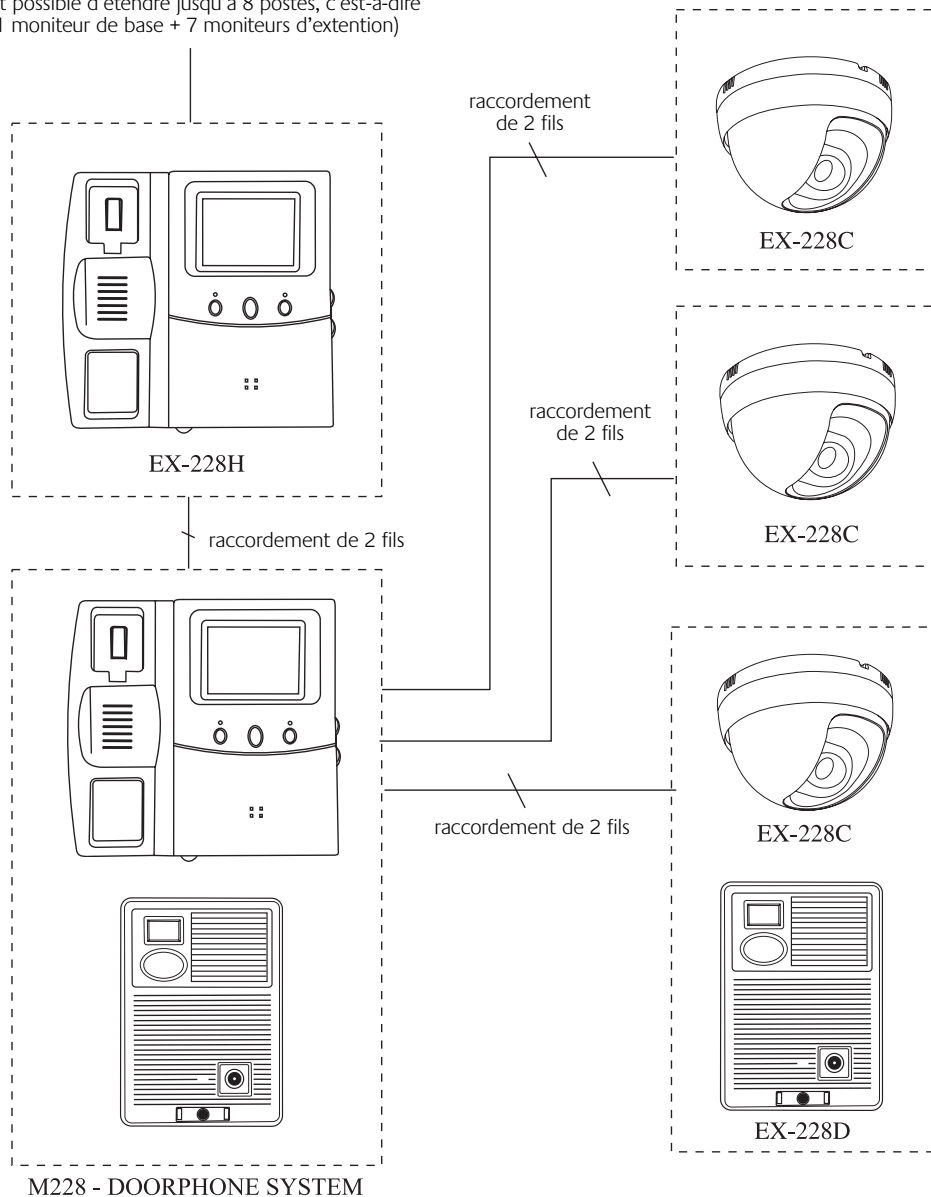
### 4. autres fonctions

- L'indicateur de mémoire LED [11] clignote, si l'appareil est resté sans tension pendant longtemps : il vous faut mettre au point de nouveau l'heure par moyen du menu ( voir mise au point du système).



## POSSIBILITES D'EXTENTION

Il est possible d'étendre jusqu'à 8 postes, c'est-à-dire  
(1 moniteur de base + 7 moniteurs d'extention)



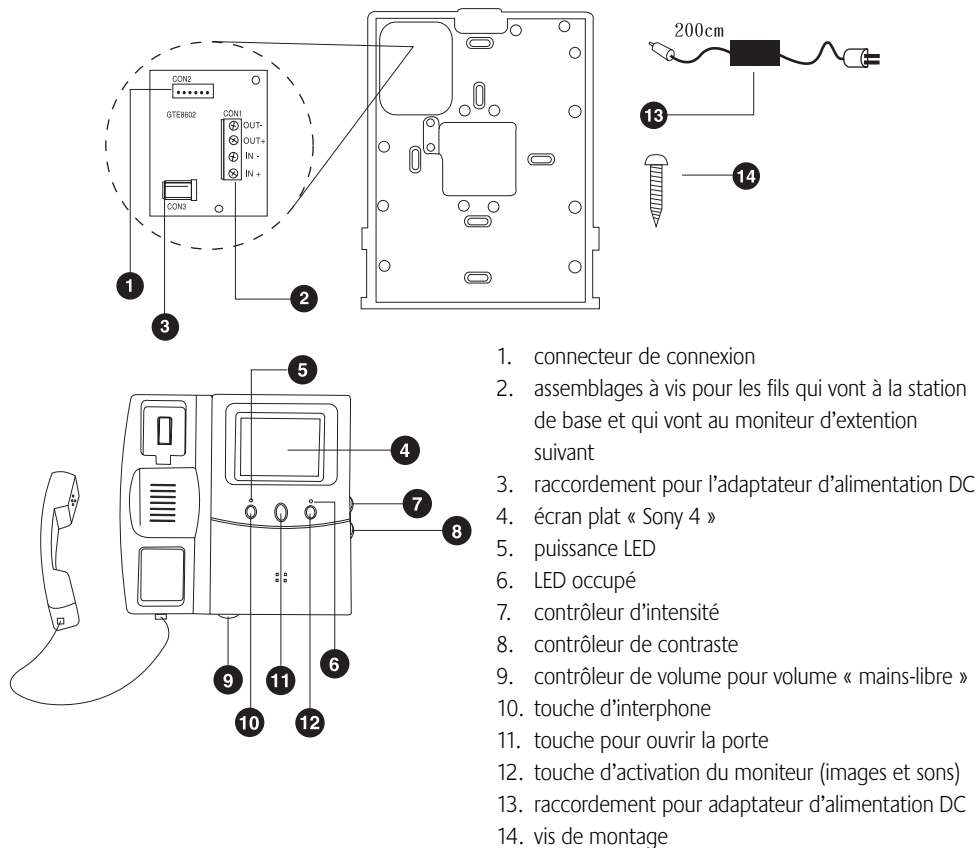
**EX-228H:** moniteur d'extention complémentaire (sans fonction de mémoire).

Convient à l'activation de la fonction d'interphone. Numéro d'article 09366

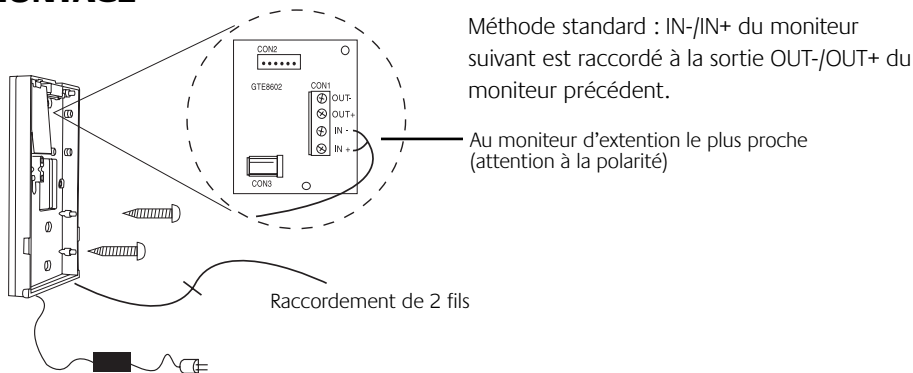
**EX-228C:** caméra dôme pour une plus grande sécurité. Numéro d'article 09367

**EX-228D:** caméra complémentaire pour une deuxième porte. Numéro d'article 09368

## MONITEUR D'EXTENSION EX-228H : DESCRIPTION DES PIÈCES DÉTACHÉES



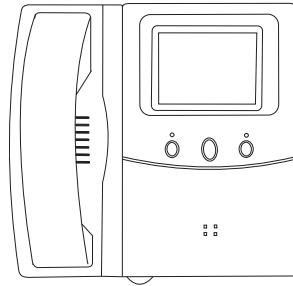
## MONITEUR D'EXTENSION EX-228H : MONTAGE



## MONITEUR D'EXTENSION EX-228H : DESCRIPTION DU FONCTIONNEMENT

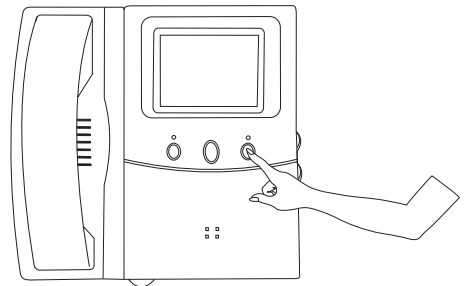
### 1. Le visiteur sonne à la porte.

- Fonctionnement identique à celui de la station de base M228.
- Le LED rouge est allumé au cas où il y a déjà un contact entre une autre poste et un visiteur.
- Au moment où une des postes commence à enregistrer une conversation, les autres postes seront automatiquement déconnectées.
- En cas de la situation comme décrite ci-dessus, vous pourrez participer à la conversation en appuyant la touche d'activation du Moniteur [12].
- En cas de la situation comme décrite ci-dessus, vous pourrez activer d'autres postes à prendre part à la conversation, en appuyant la touche gauche [10].



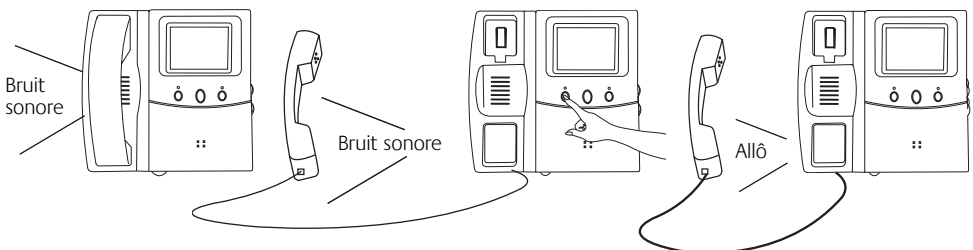
### 2. Reproduction des images et des sons sans décrocher.

- Fonctionnement identique à celui de la station de base M228.
- Appuyez 1, 2, 3, ou 4 fois la touche droite [12] pour changer d'une caméra à l'autre.
- Le nombre de caméras que vous pourrez utiliser dépend du nombre de caméras qui sont activées par moyen de la station de base M228. (4 au maximum).
- Au cas où plus d'une station est activée pour enregistrer des images et des sons, la station de base M228 choisira la caméra active.



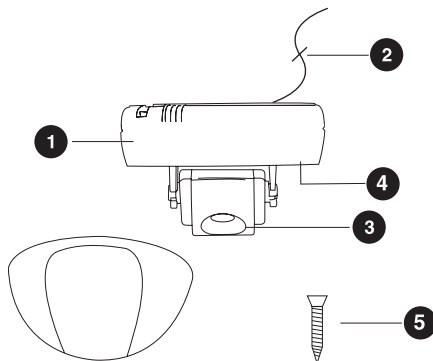
### 3. Fonction d'interphone

- Débranchez le récepteur d'une des postes et appuyez la touche gauche [10] pour activer d'autres postes
- Relâchez la touche gauche au moment de la conversation



## CAMERA DOME EX – 228C : DESCRIPTION DES PIECES DETACHEES

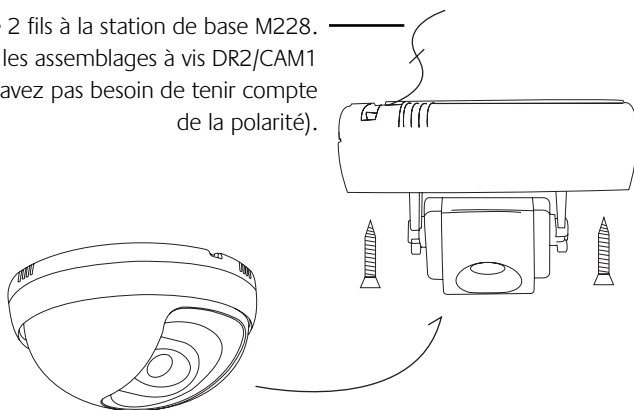
1. microphone
2. fils de raccordement
3. caméra CCD
4. contrôleur pour la sélectivité du microphone
5. vis de montage



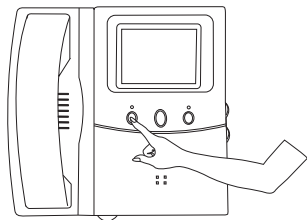
## CAMERA DOME EX-228C : MONTAGE

Au cas où la caméra est montée dans un petit endroit fermé, mettez au point le contrôleur du microphone à une basse sélectivité.

Raccordement de 2 fils à la station de base M228.  
Les fils sont raccordés sur les assemblages à vis DR2/CAM1 ou CAM2 ou CAM3 (vous n'avez pas besoin de tenir compte de la polarité).



## CAMERA DOME EX-228C : MISE AU POINT DU SYSTEME



- Cherchez à l'aide des touches gauche [7] et droite [9] l'item sur le menu qui correspond à la dénomination de l'assemblage à vis auquel vous avez raccordé la

caméra complémentaire. Changez OFF en ACTIVE à l'aide de la touche centrale [8]. Décrochez et raccrochez pour quitter le menu.

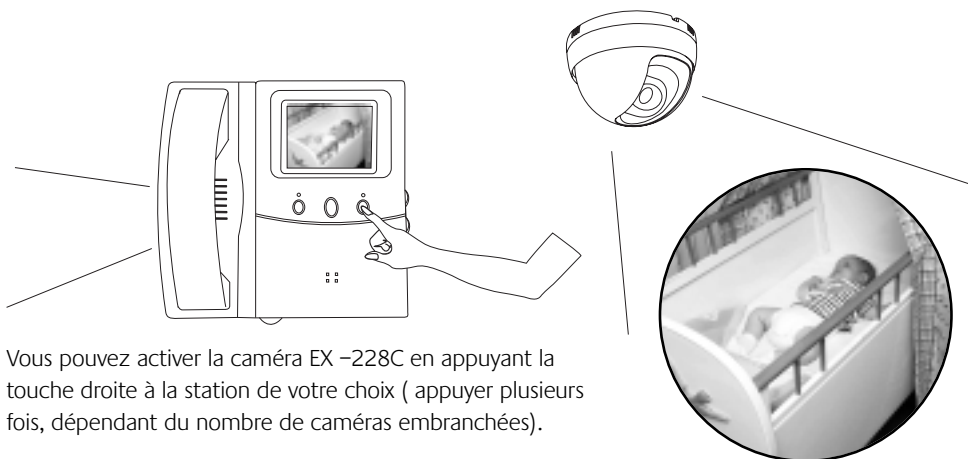
### SYSTEM SETUP

```

TIME:          MO 12:30
GRAY LEVEL :  LO(17)
CAM3  :        OFF
CAM2  :        OFF
DR2/CAM1 :  ACTIVE
DR1   :        ACTIVE
HANG UP TO LEAVE
    
```

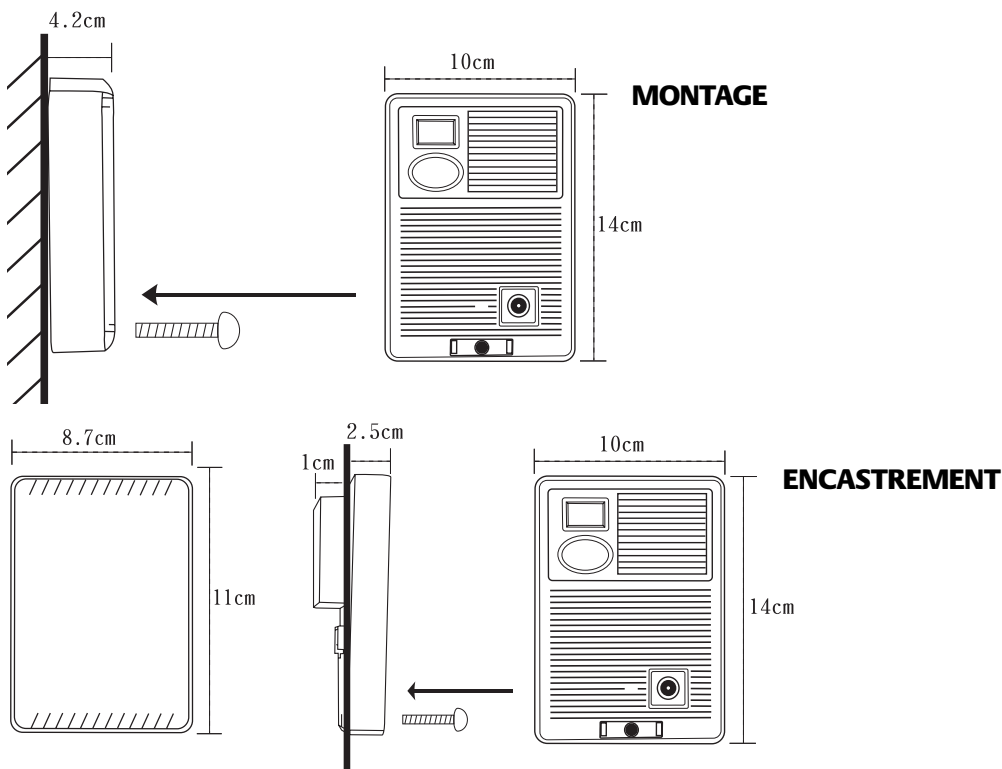
- Appuyez la touche gauche [7] de la station de base M228 jusqu'à ce que le menu parait sur l'écran.

## CAMERA DOME EX-228C : FONCTIONNEMENT



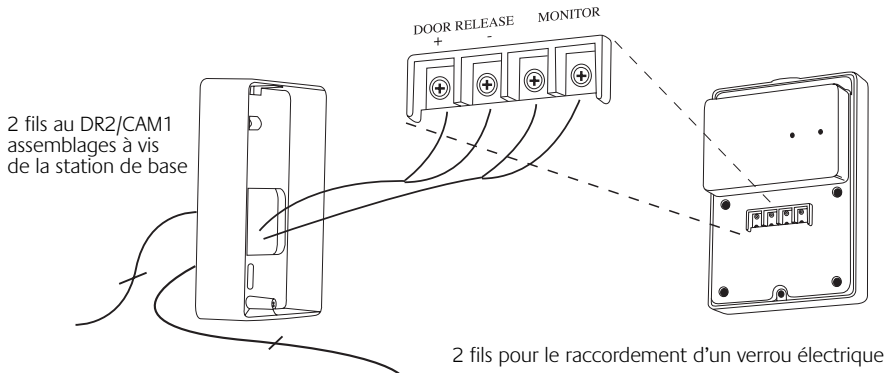
Vous pouvez activer la caméra EX -228C en appuyant la touche droite à la station de votre choix ( appuyer plusieurs fois, dépendant du nombre de caméras embranchées).

## CAMERA EX-228D : DESCRIPTION DES PIECES DETACHEES



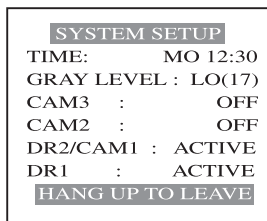
Pour encastrer la caméra il vous faut la plaque encastrable qui est livrable en option.

## CAMERA EX-228D COMPLEMENTAIRE : MONTAGE



## CAMERA COMPLEMENTAIRE EX-228D : MISE AU POINT DU SYSTEME

- Appuyez la touche gauche de la station de base M228 jusqu'à ce que le menu paraît sur l'écran.
- Cherchez à l'aide des touches gauche et droite l'item DR2/CAM1 sur le menu. Changez OFF en ACTIVE. Décrochez et raccrochez pour quitter le menu.



## CAMERA COMPLEMENTAIRE EX-228D : FONCTIONNEMENT

L'EX-228D fonctionne de la même façon que la première caméra qui a été embranchée à la station de base M228.

## DONNEES TECHNIQUES

Système de vidéotéléphones pour portes d'entrée MARMITEK M228, numéro d'article 09365

### Station de base M228

CRT Sony 4 » écran plat  
 Système de télévision Z/W CCIR  
 Résolution Plus de 420 lignes d'exploitation

### Tension d'alimentation

Station de base M228 alimentation commutée AC100V(0,7A) jusqu'à AC250V (0,35A) DC 18V, 12V, 5V

EX-228H

(moniteur d'extention) alimentation commutée AC100V jusqu'à AC240V DC15V, 0,6A

### Distances entre les composantes

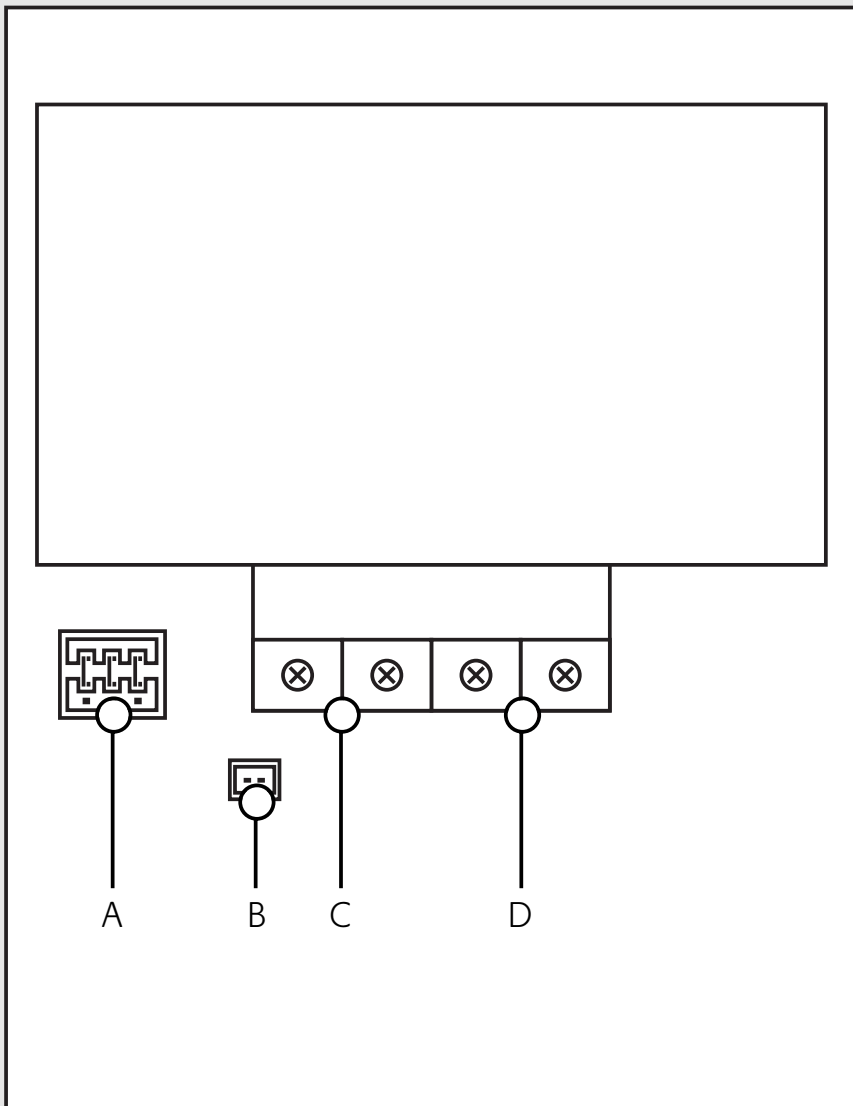
Diamètre 0,75 mm2 60 mètres  
 Diamètre 1,00 mm2 100 mètres

### Cameras

Résolution 380 lignes d'exploitation  
 CCD 1/3 », auto-obturation  
 Système de télévision CCIR  
 Angle d'ouverture de l'objectif 78 degrés (F3,5)  
 Sensibilité à la lumière Caméra 0 lux (IR éclairé)  
 Caméra Dôme 2 lux



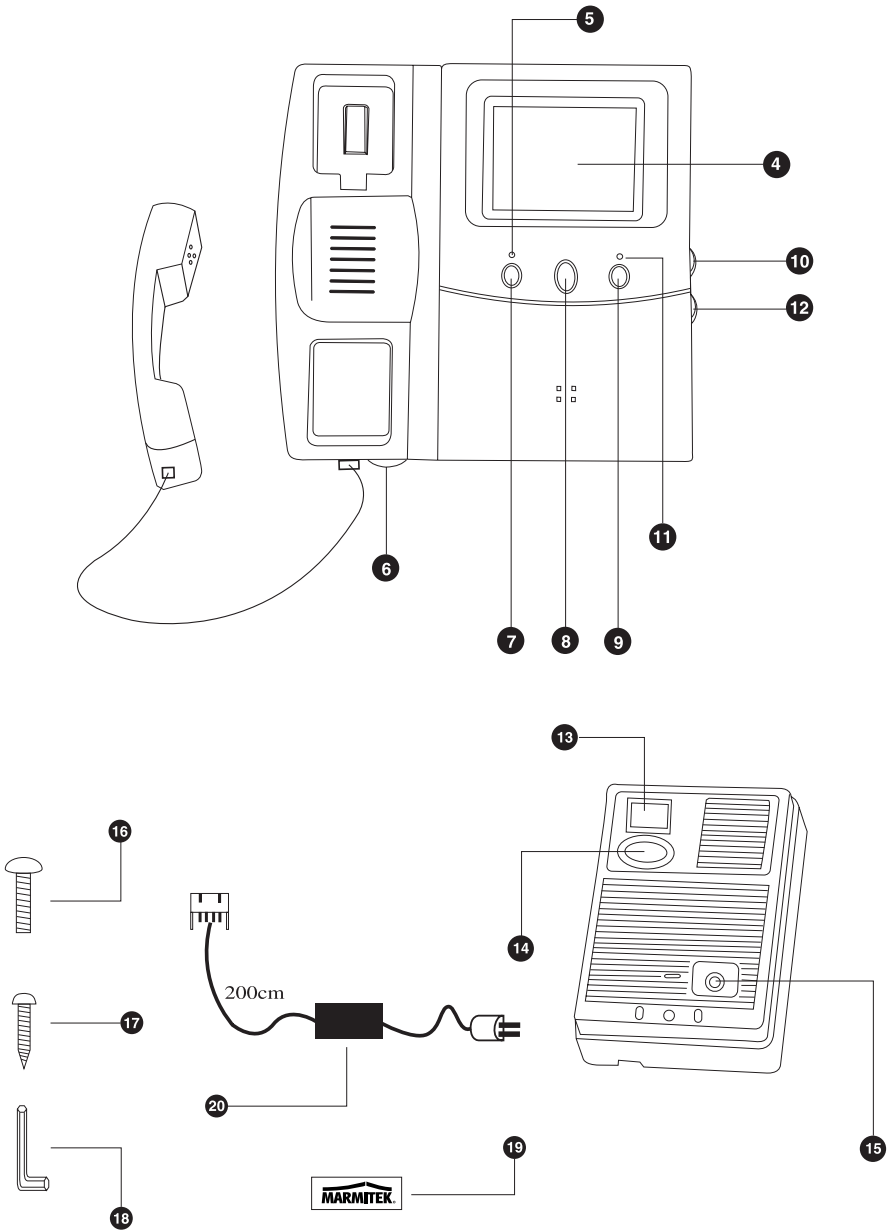
## DOS DE LA CAMERA

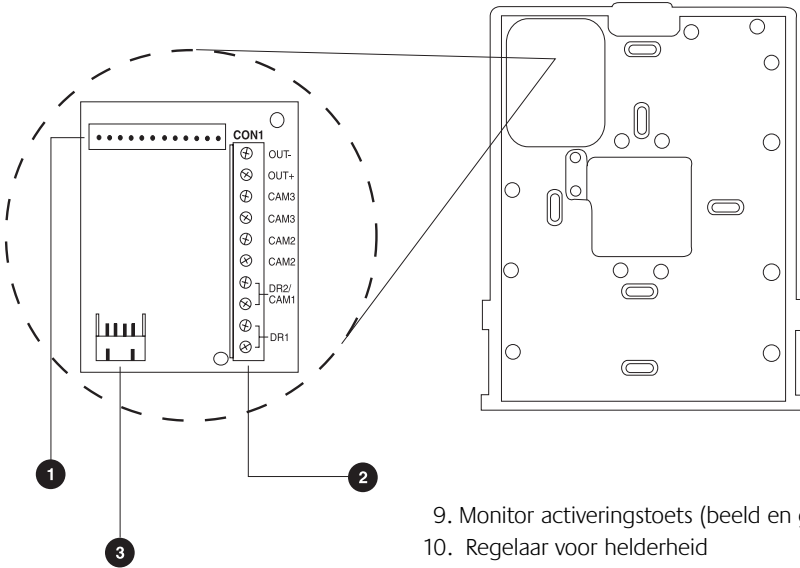


- A. CAVALIER POUR OUVRIR LA PORTE
- B. EMBRANCHEMENT POUR LA SONNETTE DE LA PORTE EXISTANTE
- C. EMBRANCHEMENT POUR LE VERRU ÉLECTRIQUE
- D. EMBRANCHEMENT POUR LE MONITEUR

# MARMITEK M228 VIDEODEURTELEFOON SYSTEEM

Beschrijving van de onderdelen

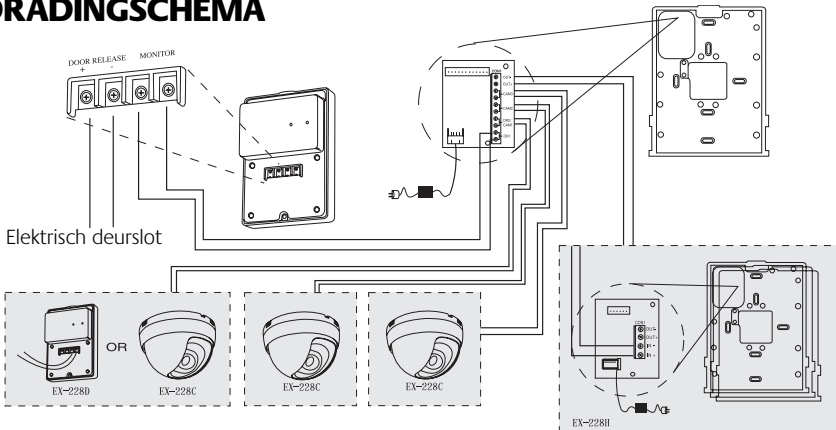




1. Verbindingsconnector
2. Schroefaansluitingen
3. Aansluiting voor DC voedingsadapter
4. SONY 4" platte beeldbuis
5. Power LED
6. Volume regelaar voor handsfree volume
7. Intercom toets
8. Deuropener toets

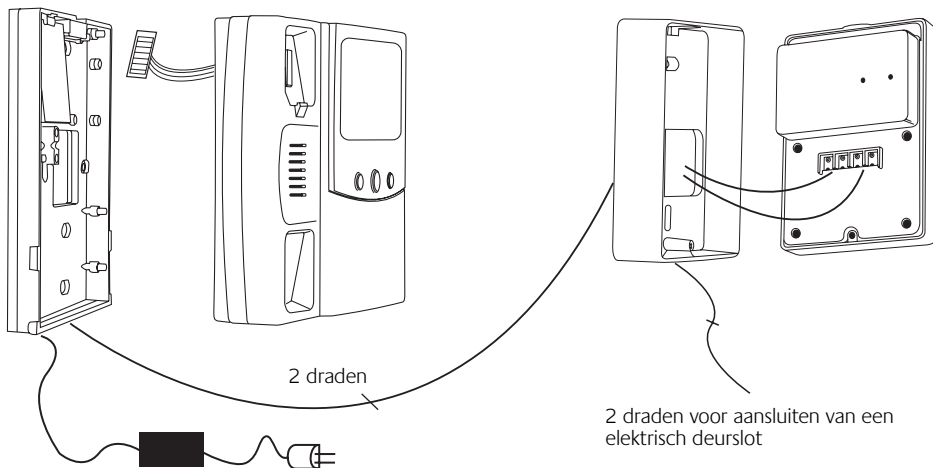
9. Monitor activeringstoets (beeld en geluid)
10. Regelaar voor helderheid
11. LED indicator voor geheugen
12. Regelaar voor contrast
13. Infrarood LED
14. CCD camera
15. Deurbel
16. Schroef voor afmonteren deurcamera
17. Bevestigingschroeven
18. Sleutel voor montage deurcamera
19. Label
20. Voedingsadapter

## BEDRADINGSHEMA



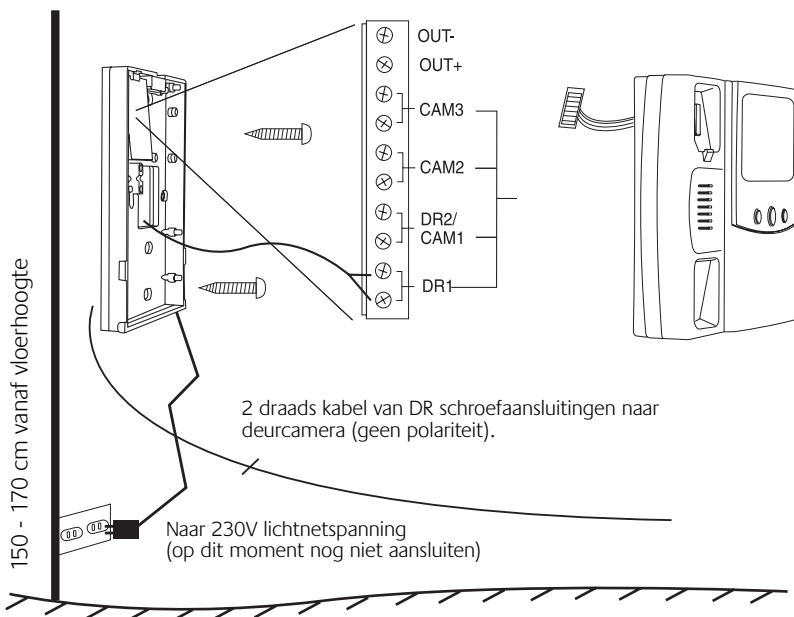
LET OP: Om storing te voorkomen mag de bekabeling niet in de nabijheid van 230V lichtnetbekabeling worden aangebracht.

## M228 BASISSTATION INSTALLATIE



### STAP 1:

Voor de montage van het basisstation plaatst u eerst de muurplaat op ongeveer 150 - 170 cm vanaf vloerhoogte, en sluit u de bekabeling aan volgens het aansluitschema. Sluit voor de deurcamera 2 draden aan op de DR1 schroefaansluitingen (Geen polariteit). Gebruik een 2 draads kabel: 0,75mm<sup>2</sup> voor afstanden tot 60m, 1,0 mm<sup>2</sup> voor afstanden tot 100m). Daarna sluit u de voedingsadapter aan op de aansluiting voor DC voedingsadapter [3]. Sluit de voedingsadapter zelf nog NIET aan op het lichtnet. Plaats het basisstation op de muurplaat.



**STAP 2:**

Om de deurcamera te installeren, monteert u eerst de muurplaat. Daarna sluit u de 2 draden aan die verbonden zijn met de DR1 schroefaansluitingen van de videodeurtelefoon. U kunt eventueel een elektrisch deurslot op de KEY aansluitingen aansluiten.

Zie onderstaande schema's voor meer informatie.

**Deur open contact**

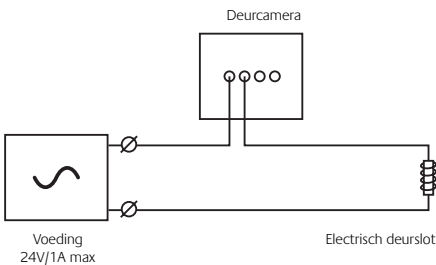
Met behulp van de middelste toets van het basisstation kan een elektrisch deurslot worden bediend. Het deurslot wordt aangesloten op het DOOR RELEASE contact aan de achterzijde van de deurcamera. Door middel van het verstellen van de jumper op de camera kunt u kiezen uit twee opties:

**1. Elektrisch deurslot met eigen voeding (standaard)**



Het deuropencontact is een potentiaalvrij maakcontact.

Maximale belasting DC24V / 1A. Schema:

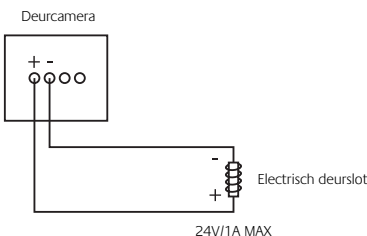


**2. Elektrisch deurslot gevoed door M228 systeem**



Het deuropencontact levert de spanning voor het deuropencontact.

Uitgangsspanning 12V, maximale stroom 300mA. Schema:

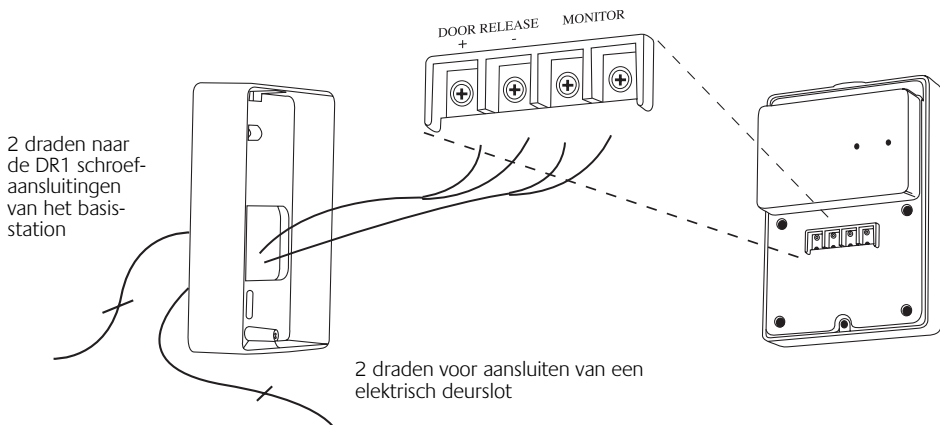


**Aansluiting voor bestaande deurbel.**

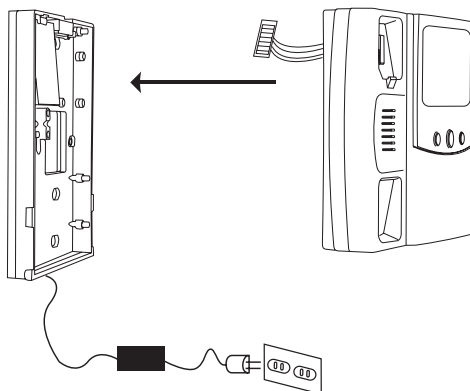
Op de Marmitek EX-228D deurcamera (onderdeel van het Marmitek M228 systeem) kan een bestaande deurbelinstallatie gekoppeld worden. Hierdoor zal de bestaande deurbel ook geactiveerd worden als de knop van de EX-228D camera ingedrukt wordt.

Voor het maken van deze koppeling, is op de achterzijde van de EX-228D deurcamera een extra contact aanwezig. Een kabeltje voor deze aansluiting is meegeleverd (in het plastic zakje waarin ook het inbus-gereedschap zit). De maximale spanning en stroom welke geschakeld kunnen worden met dit (potentiaal vrije) contact is 12V/50mA.

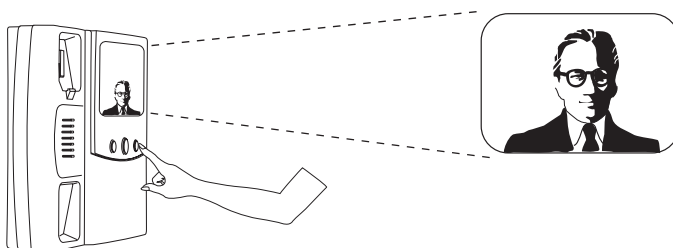
Bij veel belinstallaties zal de daadwerkelijke belstroom daardoor met een relais geschakeld moeten worden. Het relais wordt dan bestuurd door het extra contact van de camera.

**STAP 3:**

Sluit de voedingsadapter van de videodeurtelefoon aan op de 230V lichtnetspanning

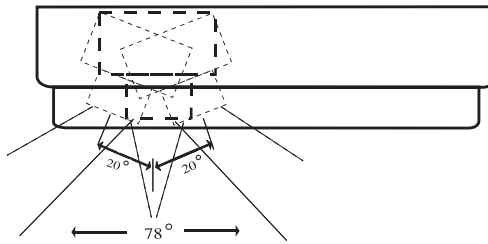
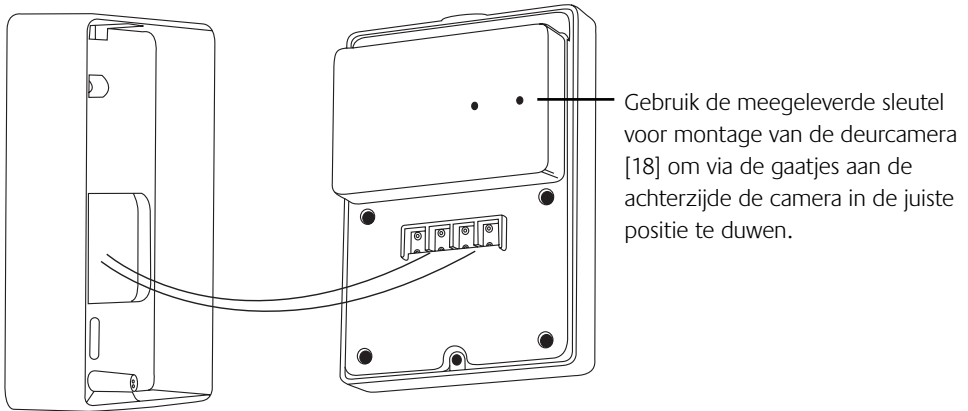
**STAP 4:**

Druk op de Monitor activeringstoets [4] om het systeem te testen



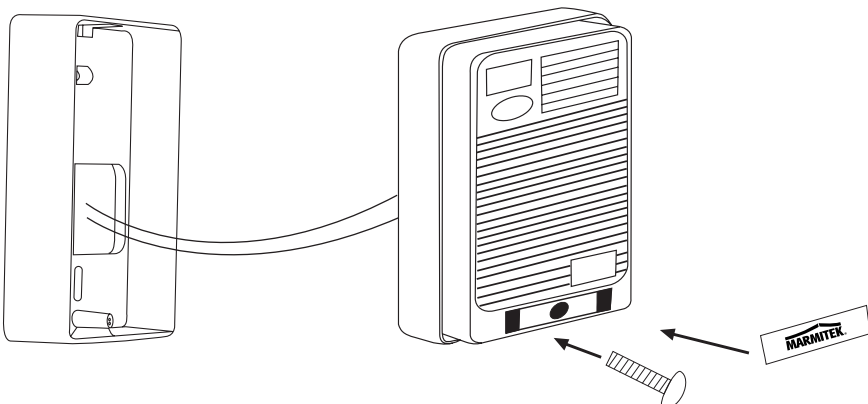
**STAP 5:**

Instellen van de camerahoek van de deurcamera

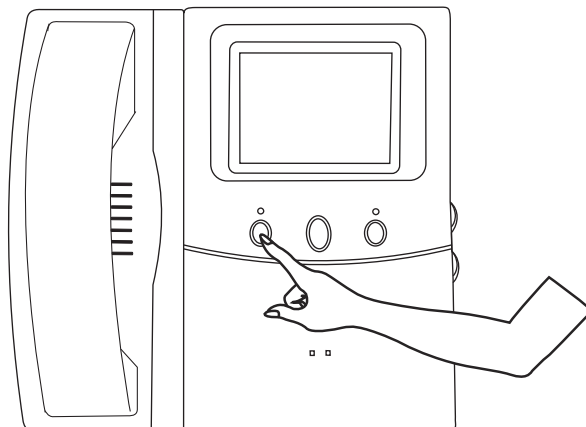


**STAP 6:**

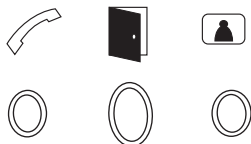
Monteer de camera op de muurbeugel door middel van de meegeleverde schroef voor afmonteren [16] en plaats het label.



## M228 - BASISSTATION INSTELLEN VAN HET SYSTEEM



Druk de linkertoets (7) in gedurende 2 seconden. U hoort een pieptoon en er verschijnt een menu in het beeldscherm.



### SYSTEM SETUP

TIME : MO 00:00  
 GRAY LEVEL : LO(17)  
 CAM3 : OFF  
 CAM2 : OFF  
 DR2/CAM1 : OFF  
 DR1 : ACTIVE

**HANG UP TO LEAVE**

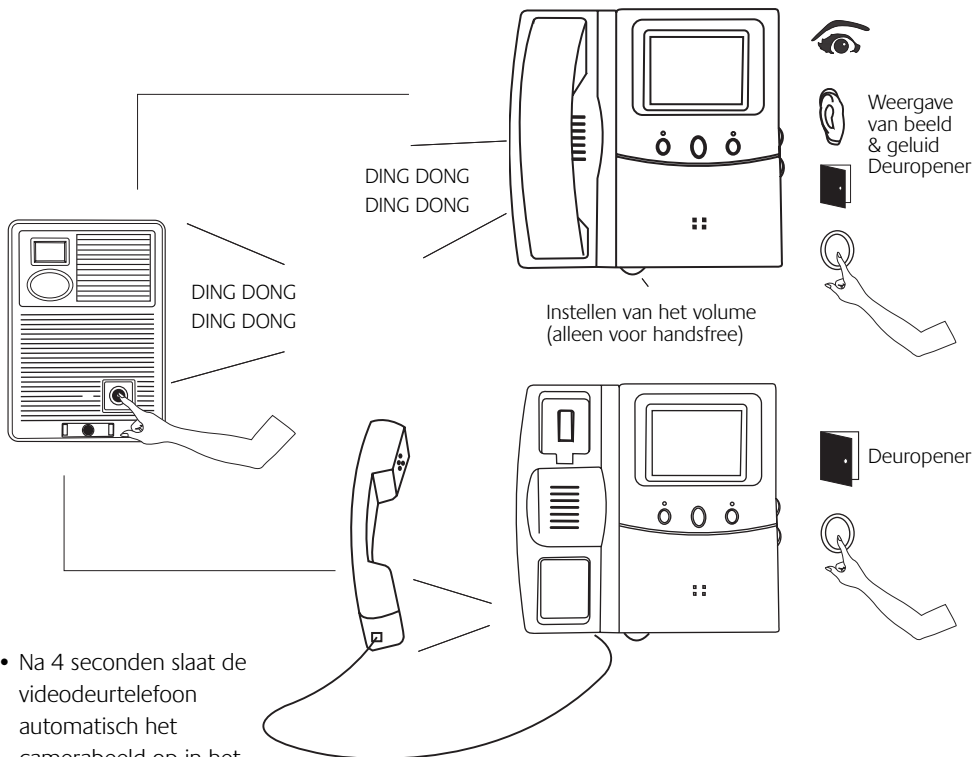
Druk op de linker (7) en rechertoets (8) om door de menu items heen te stappen. Met de middelste toets kunt u instellingen wijzigen.

- Wanneer de memory LED indicator voor geheugen [11] knippert, geeft dit aan dat de tijd opnieuw moet worden ingesteld. De backup batterij zal bij het wegvallen van de netspanning de juiste tijd gedurende 4 uur onthouden.
- GRAY LEVEL: instelling voor de beeldkwaliteit van de beelden in het geheugen. LO (17) is de instelling voor lage resolutie (17 beelden). HI(13) is de instelling voor hoge resolutie (13 beelden).
- Omstellen van de GRAY LEVEL instelling kan resulteren in het wissen van de beelden welke opgeslagen zijn in het geheugen.
- Andere instellingen dan de klok worden bewaard na het wegvallen van de netspanning.
- CAM3, CAM2, DR2/CAM1 dienen op OFF te worden ingesteld wanneer er geen extra camera's zijn aangesloten.
- Neem de hoorn op en plaats de hoorn terug op de haak wanneer u het menu wilt verlaten.



# M228 - BASISSTATION BESCHRIJVING VAN DE WERKING

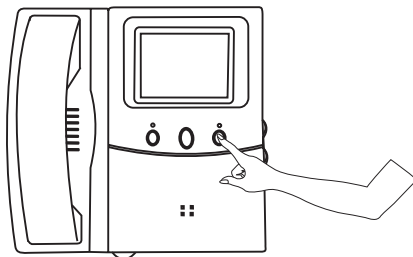
## 1. Bezoeker belt aan via de deurcamera



- Na 4 seconden slaat de videodeurtelefoon automatisch het camerabeeld op in het beeldgeheugen.
- Wanneer de hoorn niet wordt opgenomen wordt de verbinding na 30 seconden verbroken.
- Wanneer de hoorn wordt opgenomen wordt het gesprek na 90 seconden afgebroken. U kunt op elk moment de hoorn ophangen om de verbinding eerder te verbreken.
- Wanneer de hoorn niet wordt opgenomen zal de LED indicator voor geheugen [11] knipperen om aan te geven dat er nieuwe beelden in het geheugen staan welke nog niet bekeken zijn.

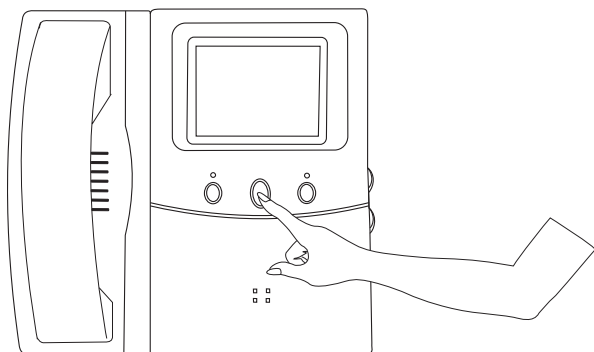
## 2. Weergave van beeld & geluid zonder de hoorn van de haak te nemen

- Druk op de rechertoets (9) voor handsfree weergave.
- Wanneer er meerdere camera's zijn aangesloten kunt u schakelen tussen de camera's door 2, 3, of 4 maal de rechertoets in te drukken.
- Handsfree weergave eindigt automatisch na 90 seconden of wanneer de hoorn van de haak wordt genomen. De weergave eindigt ook wanneer een bezoeker aanbelt.



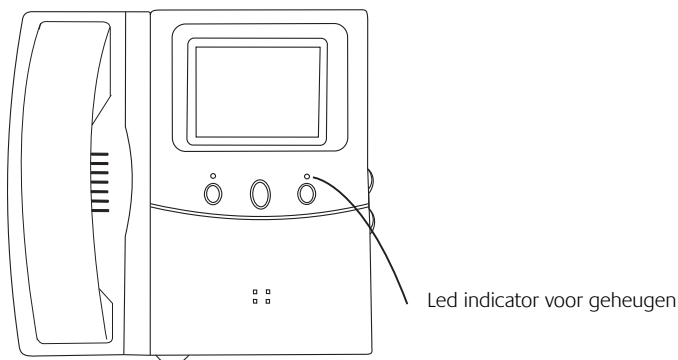
### 3. Bekijken van nieuwe beelden in het geheugen

- Wanneer de LED indicator voor geheugen [11] knippert, zijn er nieuwe beelden opgeslagen in het geheugen welke nog niet bekeken zijn.
- Druk langer dan twee seconden op de middelste toets. U hoort een geluidssignaal en het nieuwste geheugenbeeld verschijnt.
- Met de rechter en linkertoetsen kunt u door de geheugenbeelden bladeren. De dag en tijd waarop het beeld is opgeslagen verschijnt ter informatie op het scherm.
- U verlaat de weergave van geheugenbeelden wanneer u de hoorn van de haak neemt en terughangt, of wanneer een bezoeker aanbelt.

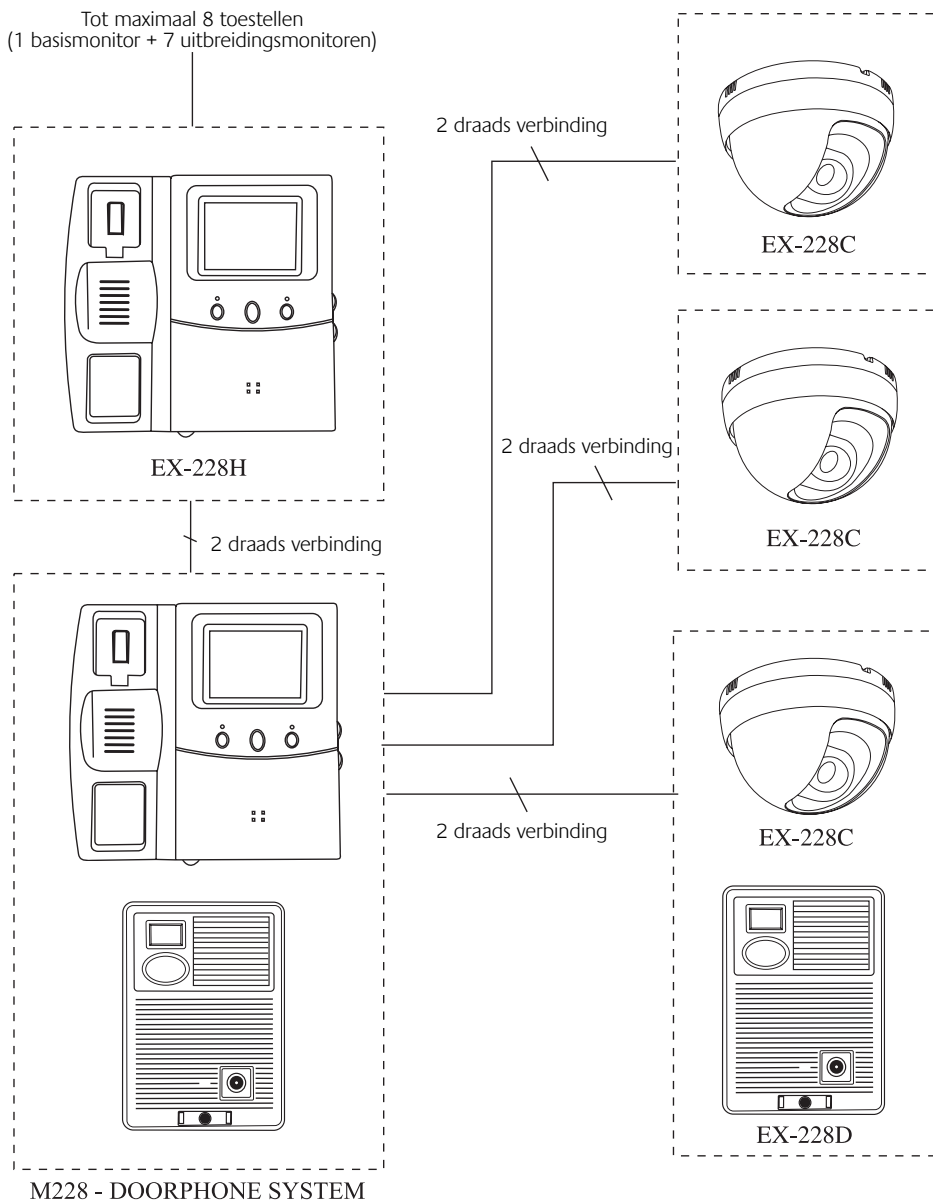


### 4. Andere functies

- LED indicator voor geheugen knippert [11] nadat de spanning langdurig van het toestel is afgeweest: u dient de tijd opnieuw in te stellen via het menu (zie instellen van het systeem).



# UITBREIDINGSMOGLIJKHEDEN

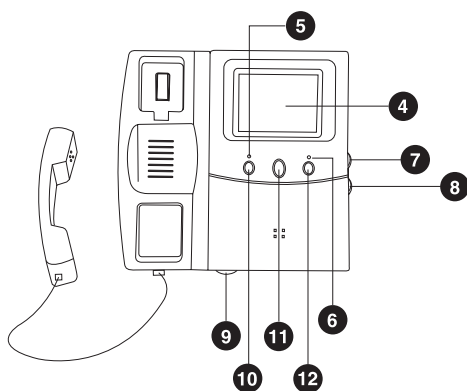
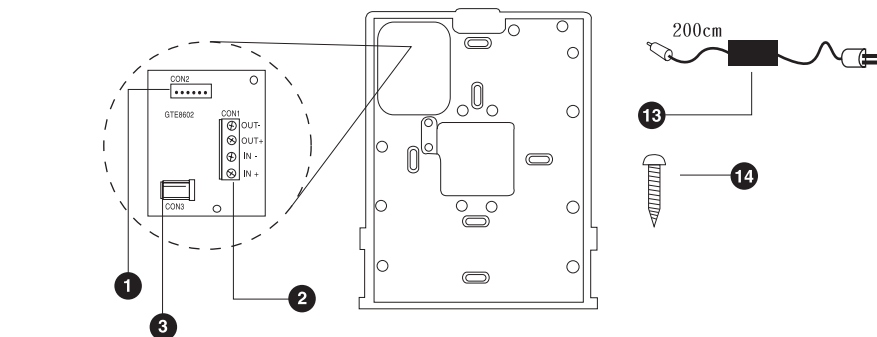


**EX-228H:** Extra uitbreidingsmonitor (zonder geheugenfunctie). Ook geschikt voor het activeren van de intercom functie Art. No. 09366

**EX-228C:** Dome camera voor extra veiligheid Art.No. 09367

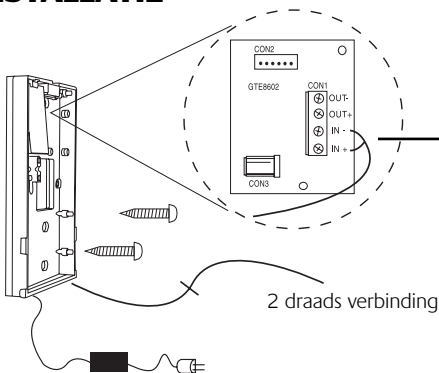
**EX-228D:** Extra deurcamera voor tweede deur Art.No. 09368

# EX-228H UITBREIDINGSMONITOR: BESCHRIJVING VAN DE ONDERDELEN



1. Verbindingsconnector
2. Schroefaansluitingen voor bedrading naar het basisstation en de volgende uitbreidingsmonitor
3. Aansluiting voor DC voedingsadapter
4. SONY 4" platte beeldbuis
5. Power LED
6. Bezet LED
7. Regelaar voor helderheid
8. Regelaar voor contrast
9. Volume regelaar voor handsfree volume
10. Intercom toets
11. Deuropener toets
12. Monitor activeringstoets (beeld en geluid)
13. Aansluiting voor DC voedingsadapter
14. Bevestigingschroeven

# EX-228H UITBREIDINGSMONITOR: INSTALLATIE



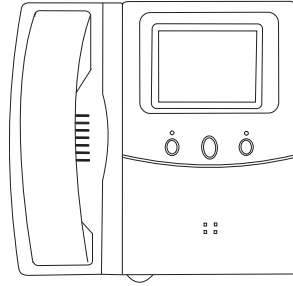
Standaard werkwijze: IN-/IN+ volgende uitbreidingsmonitor wordt verbonden met de OUT-/OUT+ uitgang van de vorige monitor.

Naar dichtstbijzijnde uitbreidingsmonitor (let op de polariteit)

## EX-228H UITBREIDINGSMONITOR: BESCHRIJVING VAN DE WERKING

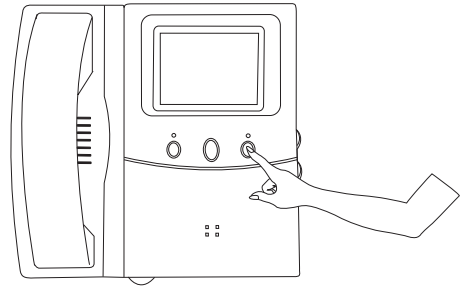
### 1. Bezoeker belt aan op de deurcamera

- Werking gelijk aan die van het M228 Basisstation.
- De rode LED brand wanneer een ander toestel reeds in gesprek is met de bezoeker.
- Wanneer een gesprek wordt aangenomen op één van de toestellen dan worden de andere toestellen automatisch uitgeschakeld.
- In bovenstaande situatie, kunt u aan het gesprek deelnemen door op de Monitor activeringstoets [12] te drukken.
- In bovenstaande situatie, kunt u andere toestellen oproepen om deel te nemen aan het gesprek, door op de linkertoets te drukken [10].



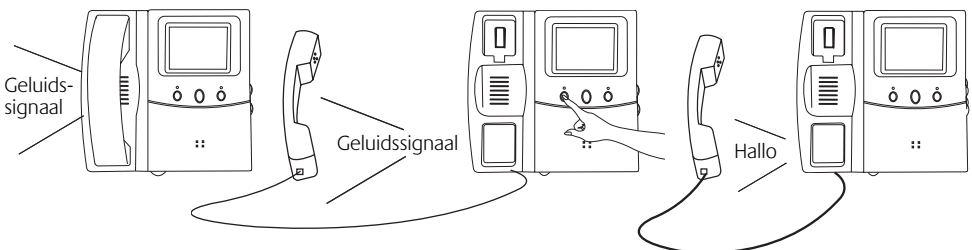
### 2. Weergave van beeld & geluid zonder de hoorn van de haak te nemen

- Werking gelijk aan die van het M228 Basisstation
- Druk 1,2,3 of 4x op de rechter toets [12] om tussen de verschillende camera's te schakelen
- Het aantal camera's waartussen u kunt schakelen, hangt af van de hoeveelheid camera's welke geactiveerd zijn op het M228 Basisstation (max. 4 stuks).
- Wanneer er op meer dan één station de weergave voor beeld & geluid is geactiveerd, dan wordt de actieve camera gekozen via het M228 Basisstation.



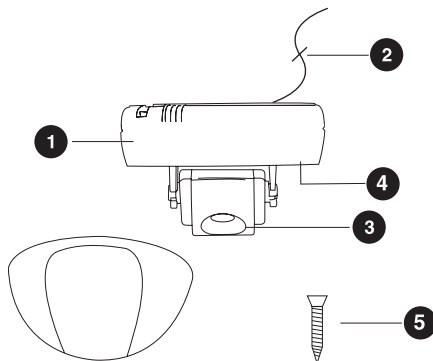
### 3. Intercom functie

- Neem de hoorn op van één van de toestellen en houdt de linkertoets [10] ingedrukt om andere toestellen op te roepen
- Laat de linkertoets los op het moment dat iemand het gesprek aanneemt.



## EX-228C DOME CAMERA: BESCHRIJVING VAN DE ONDERDELEN

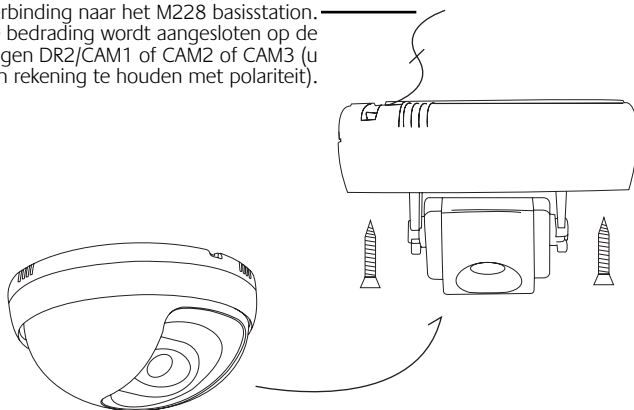
1. Microfoon
2. Aansluitdraden
3. CCD camera
4. Regelaar voor de microfoongevoeligheid
5. Montageschroeven



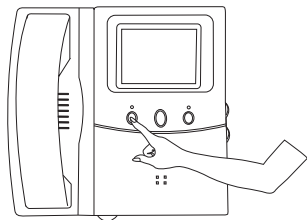
## EX-228C DOME CAMERA: INSTALLATIE

Wanneer de camera in een kleine afgesloten ruimte wordt gemonteerd, dient u de regelaar voor de microfoongevoeligheid op een lage gevoeligheid in te stellen.

2 draads verbinding naar het M228 basisstation.  
De bedrading wordt aangesloten op de schroefaansluitingen DR2/CAM1 of CAM2 of CAM3 (u hoeft geen rekening te houden met polariteit).



## EX-228C DOME CAMERA: INSTELLEN VAN HET SYSTEEM



- Houdt de linkertoets [7] van het M228 basisstation ingedrukt totdat het menu op het beeldscherm verschijnt.

- Blader met de linker [7] en rechter [9] toetsen naar het menu item wat overeenkomt met de benaming van de schroefaansluiting waarop u de extra camera heeft

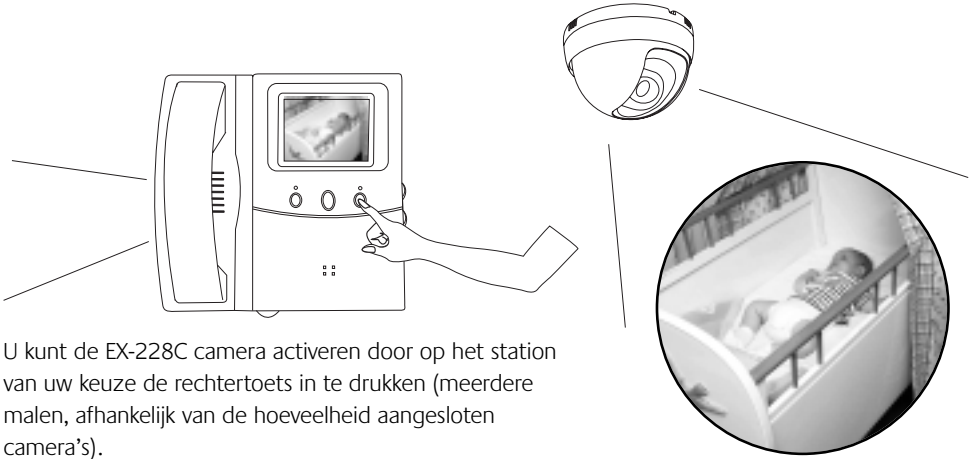
- aangesloten. Verander OFF in ACTIVE met behulp van de middelste toets [8]. Neem de hoorn van de haak en hang hem terug om het menu te verlaten.

### SYSTEM SETUP

```

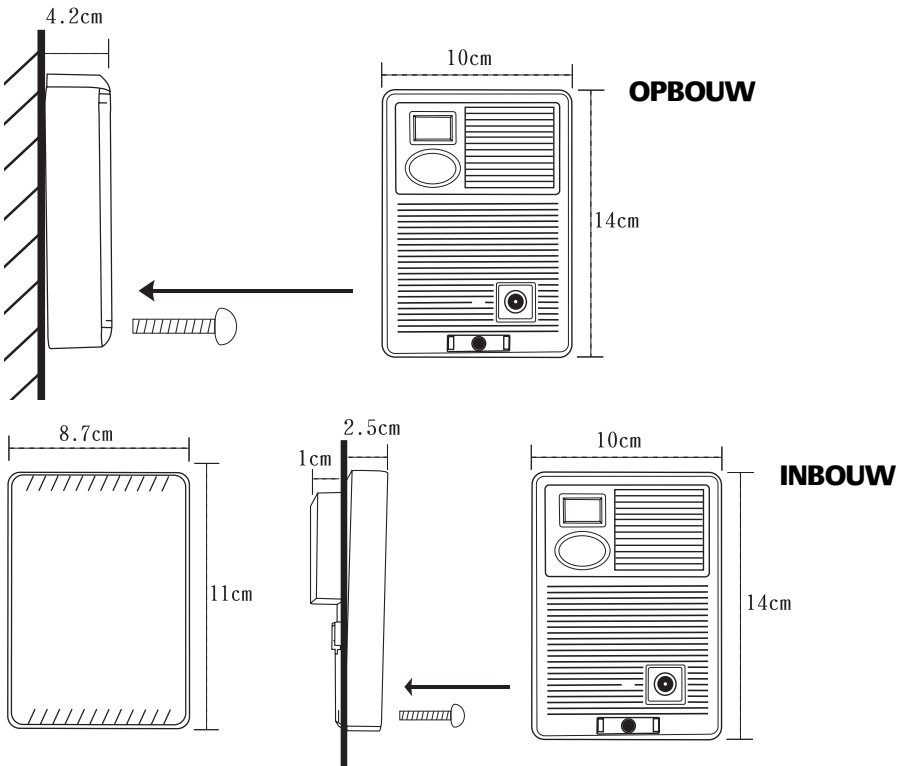
TIME:          MO 12:30
GRAY LEVEL : LO(17)
CAM3  :        OFF
CAM2  :        OFF
DR2/CAM1 : ACTIVE
DR1   :        ACTIVE
HANG UP TO LEAVE
    
```

## EX-228C DOME CAMERA: BEDIENING



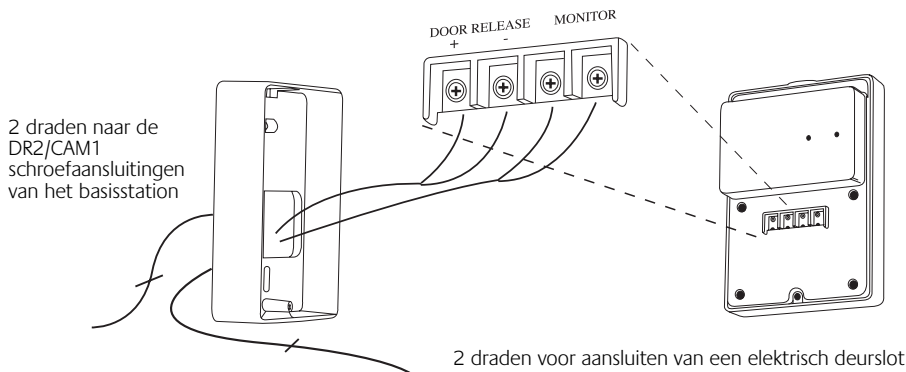
U kunt de EX-228C camera activeren door op het station van uw keuze de rechtoets in te drukken (meerdere malen, afhankelijk van de hoeveelheid aangesloten camera's).

## EX-228D DEURCAMERA: BESCHRIJVING VAN DE ONDERDELEN



Voor inbouw heeft u de optioneel verkrijgbare inbouw muurplaat nodig.

## EX-228D EXTRA DEURCAMERA: INSTALLATIE



## EX-228D EXTRA DEURCAMERA: INSTELLEN VAN HET SYSTEEM

- Houdt de linkertoets van het M228 basisstation ingedrukt totdat het menu op het beeldscherm verschijnt.
- Blader met de linker en rechter toetsen naar het menu item DR2/CAM1. Verander OFF in ACTIVE. Neem de hoorn van de haak en hang hem terug om het menu te verlaten.

SYSTEM SETUP	
TIME:	MO 12:30
GRAY LEVEL :	LO(17)
CAM3 :	OFF
CAM2 :	OFF
DR2/CAM1 :	ACTIVE
DR1 :	ACTIVE
HANG UP TO LEAVE	

## EX-228D EXTRA DEURCAMERA: BEDIENING

De EX-228D werkt op exact dezelfde wijze als de eerste deurcamera welke is aangesloten op het M228 basisstation.

## TECHNISCHE GEGEVENS

MARMITEK M228 Videodeurtelefoon systeem Art. No. 09365

### M228 Basisstation

CRT: Sony 4" platte beeldbuis  
 TV systeem: Z/W CCIR  
 Resolutie: Meer dan 420 beeldlijnen

### Voedingsspanning

M228 Basisstation: Geschakelde voeding  
 AC100V(0,7A) tot  
 AC250V(0,35A)  
 DC 18V, 12V, 5V

EX-228H (uitbreidings monitor): Geschakelde voeding  
 AC100V tot AC240V  
 DC15V, 0,6A

### Afstanden tussen de componenten

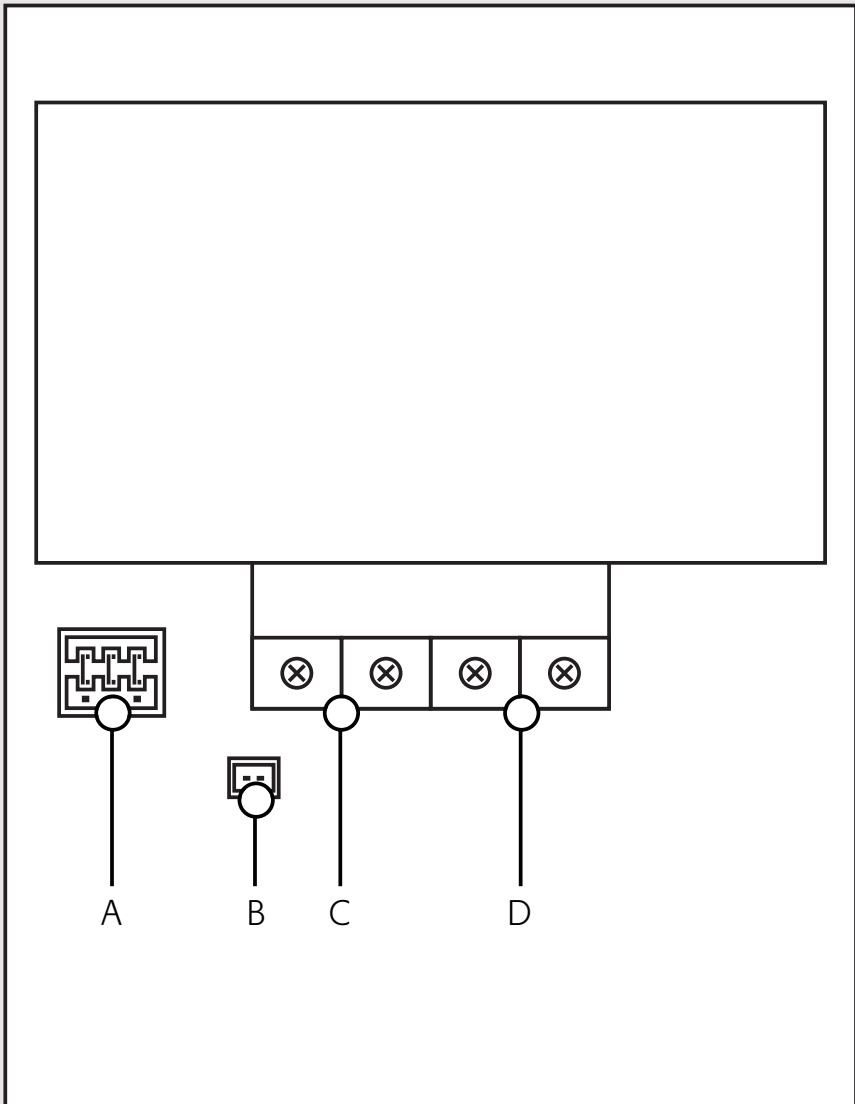
Doorsnede 0,75 mm<sup>2</sup>: 60 meter  
 Doorsnede 1,00 mm<sup>2</sup>: 100 meter

### Camera's

Resolutie: 380 beeldlijnen  
 CCD: 1/3", auto shutter  
 TV systeem: CCIR  
 Openingshoek lens: 78 graden (F3,5)  
 Lichtgevoeligheid: Deurcamera 0 lux  
 (IR bijverlicht)  
 Dome camera 2 lux



## ACHTERKANT VAN DE CAMERA



- A JUMPER DEUR OPEN CONTACT
- B AANSLUITING BESTAANDE DEURBEL
- C AANSLUITING ELEKTRISCH DEURSLOT
- D AANSLUITING MONITOR







## Free Manuals Download Website

<http://myh66.com>

<http://usermanuals.us>

<http://www.somanuals.com>

<http://www.4manuals.cc>

<http://www.manual-lib.com>

<http://www.404manual.com>

<http://www.luxmanual.com>

<http://aubethermostatmanual.com>

Golf course search by state

<http://golfingnear.com>

Email search by domain

<http://emailbydomain.com>

Auto manuals search

<http://auto.somanuals.com>

TV manuals search

<http://tv.somanuals.com>