



NAUTIC NKF116 / NKF692 / NWF254

**Manual
Einbauanleitung
Direcciones de installation
Instrucciones de instalación
Istruzioni di montaggio
Инструкция по установке**

Congratulations!

By purchasing a Nautic loudspeaker from MB QUART, you have decided on a product of the highest technical quality. MB QUART wishes you great enjoyment with your Nautic System. Should you have any questions about this system or other MB QUART products, please send us an e-mail at info@maxxsonics.com

Herzlichen Glückwunsch!

Mit dem Kauf eines Nautic Lautsprechers aus dem Hause MBQUART haben Sie sich für ein technisch und qualitativ hochwertiges Produkt entschieden. MB QUART wünscht Ihnen viel Spaß mit Ihrem Nautic System. Sollten Sie Fragen zu Nautic oder anderen MBQUART Produkten haben, freuen wir uns über eine Mail an info@maxxsonics.com

Félicitations!

Vous venez d'acquérir en achetant un haut-parleur Nautic de la maison MB QUART un produit de grande valeur sur le plan technique et qualitatif. MB QUART vous souhaite beaucoup de plaisir avec votre système Nautic. Si vous avez des questions concernant ce système ou l'un des autres produits de la maison MB QUART, veuillez nous écrire à l'adresse info@maxxsonics.com

¡Enhorabuena!

Al comprar un altavoz Nautic de la marca MB QUART ha escogido un producto de alta calidad y nivel técnico. MB QUART le desea que disfrute de su Sistema Nautic. Si desea hacer alguna consulta sobre Nautic u otro producto MB QUART, puede ponerse en contacto con nosotros por correo electrónico info@maxxsonics.com

Congratulazioni!

Comprando un altoparlante Nautic della ditta MB QUART Lei ha scelto un prodotto ai massimi livelli sia per la sua qualità che per la sua tecnica. MB QUART Le augura buon divertimento con il Suo sistema Nautic. Nel caso Lei abbia ancora delle domande in merito al Nautic oppure ad altri prodotti realizzati dalla MB QUART, saremo ben lieti di poter rispondere ad una Sua email inviata al seguente indirizzo info@maxxsonics.com

Примите наши сердечные поздравления!

Купив комплект автомобильных громкоговорителей категории Hi-Fi фирмы MB QUART Вы выбрали высококачественное в техническом отношении изделие. Фирма MB QUART желает Вам приятного времяпровождения с Вашей системой Nautic. Если у Вас появятся вопросы по этой системе или по другим изделиям фирмы MB QUART, будем рады получить от Вас письмо по электронной почте info@maxxsonics.com

**Please keep your purchasing slip for warranty reasons.
Bitte bewahren Sie Ihren Kaufbeleg für Garantiezwecke auf.
Veuillez conserver le reçu de caisse pour la garantie.
Por favor conserve su comprobante de compra a efectos de garantía.
Conservate la ricevuta di acquisto ai fini della garanzia.
Сохраните, пожалуйста чек для случаев, требующих предоставления гарантии.**

Warranty
Garantie
Garantie
Garantía
Garanzia
Срок Гарантии

1

years
Jahre
ans
años
anni
года

NAUTIC

NKF116 / NKF692 / NWF254

General Allgemeines Généralités Indicaciones generales Informazioni generali Общие рекомендации

Please observe any prevailing legal safety and accident prevention requirements when installing and using the loudspeakers. Always protect your loudspeakers during installation and use against damage, spray water and overloading. Take care to observe the correct polarity when wiring up the loudspeakers. Disconnect the minus terminal of the vehicle battery during installation in order to avoid possible short-circuits. Please do not touch the delicate surface of the woofer membrane. Never use the loudspeaker chassis itself as a cutting or drilling template. Please make sure when fitting the loudspeakers behind fascia panelling that there are no obstacles behind it to prevent the required installation depth. The loudspeakers must be installed at least 3ft. away from "nautical equipment" (compass, sonar etc.) Use wiring cable of good quality and with an adequate cable cross-section. The connection plugs and sockets must be made of corrosion-proof material.

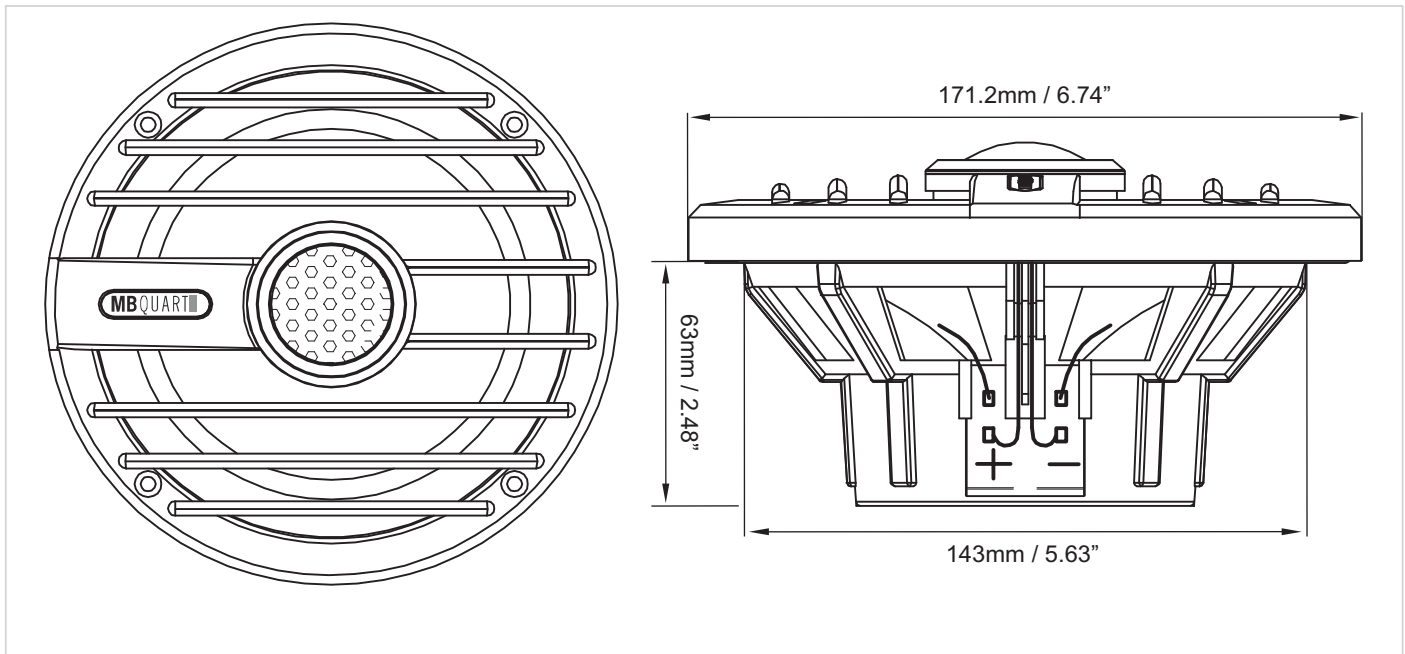
Bitte beachten Sie beim Einbau und Betrieb der Lautsprecher gelten – de gesetzliche Sicherheitsbestimmungen und Unfallverhütungsvorschriften. Schützen Sie Ihre Lautsprecher beim Einbau und Betrieb vor Beschädigung, Spritzwasser und Überlastung. Klemmen Sie während der Montage die Minusklemme der Fahrzeugbatterie ab, um mögliche Kurzschlüsse zu vermeiden. Berühren Sie bitte nicht die empfindliche Oberfläche der Tieftonmembrane. Verwenden Sie niemals die Lautsprecherchassis als Schneide- oder Bohrvorlage. Achten Sie vor der Montage des Lautsprechers darauf, dass beim Einbau hinter der Auflage keine Hindernisse die erforderliche Einbautiefe beeinträchtigen. Der Abstand zu „Nautischen Geräten“ (Kompass, Echolot etc.) muss mind. 1,0 m betragen. Verwenden Sie ein Zuleitungskabel von guter Qualität und ausreichendem Kabelquerschnitt. Die Anschlussstecker müssen aus korrosionssicherem Material sein.

Veillez respecter lors du montage et de l'utilisation du haut-parleur les directives de sécurité légales ainsi que les règlements de prévention des accidents. Protégez vos haut-parleurs lors du montage et de l'utilisation de toute dégradation, projection d'eau et surcharge. Débranchez pendant le montage la borne moins de la batterie du véhicule afin d'éviter tout court-circuit éventuel. Veillez ne pas toucher la surface sensible de la membrane des graves. N'utilisez jamais le châssis du haut-parleur pour couper ou percer dessus. Veillez avant de monter le haut-parleur derrière le support, à ce que la profondeur de montage nécessaire soit disponible (pas d'obstacle). La distance par rapport aux „appareils nautiques“ (boussole, écho-sonde etc.) doit être de 1 m minimum. Utilisez un câble d'alimentation de bonne qualité et avec une section suffisante. Le matériau utilisé pour les fiches de raccordement devra être impérativement résistant à la corrosion.

Durante el montaje y funcionamiento del altavoz tenga en cuenta las correspondientes normas de seguridad y las disposiciones de prevención de accidentes. Durante el montaje y su funcionamiento, proteja su altavoz contra daños, salpicaduras de agua y sobrecarga. Durante el montaje, desemborne la borna negativa de la batería del vehículo para evitar cortocircuitos. No toque la superficie sensible de la membrana de graves. No utilice nunca el chasis del altavoz como plantilla para cortar o taladrar. Antes de montar el altavoz, asegúrese de que detrás del soporte no hay ningún obstáculo que pueda reducir la profundidad necesaria durante el montaje. La distancia mínima a los „equipos náuticos“ (brújula, ecómetro) tiene que ser de 1,0 m. Utilice un cable conduc-tor de buena calidad y con un corte transversal de cable adecuado. Las clavijas de conexión deben ser de material a prueba de corrosión.

Durante il montaggio e l'impiego degli altoparlanti voglia rispettare le norme di legge in vigore in merito alla sicurezza e le norme antinfortuni. Durante il montaggio ed il funzionamento si raccomanda di proteggere l'altoparlante da danni, spruzzi d'acqua e sovraccarico. Staccare durante il montaggio il morsetto meno della batteria del veicolo, per evitare eventuali corti circuiti. Si prega di non toccare la sensibile membrana delle basse ed alte frequenze. Non utilizzare mai il complesso portante dell'altoparlante come base di taglio o di foratura. Prima di iniziare il montaggio dei componenti dell'altoparlante fare attenzione che durante l'installazione dietro il supporto non ci siano elementi d'intralcio che possano limitare la profondità necessaria del montaggio. La distanza da „strumenti nautici“ (bussola, scandaglio acustico) deve essere di almeno 1,0 m. Si raccomanda di utilizzare un cavo di alimentazione di buona qualità e con un'adeguata sezione. Le spine di connessione devono essere in materiale resistente alla corrosione.

При установке и во время эксплуатации громкоговорителей выполняйте действующие предписания закона по вопросам безопасности и правила техники безопасности. Предохраняйте Ваши громкоговорители при установке и дальнейшей эксплуатации от повреждений, воды и перегрузок. Во избежание короткого замыкания, отсоедините на время монтажа минусовую клемму автомобильной батареи. Не прикасайтесь, пожалуйста, к чувствительной поверхности мембран высоких и низких частот. Не используйте ни в коем случае корпус громкоговорителя в качестве шаблона для резки или сверления. Перед монтажом громкоговорителя обратите внимание на то, чтобы во время установки за опорной поверхностью какие-либо препятствия не могли негативно сказаться на глубине монтажа. Используйте токоподводящий кабель хорошего качества и имеющий достаточное сечение. Соединительные штекеры должны быть изготовлены из нержавеющей стали.



TECHNICAL DATA

Power Rating:	50 W RMS
Peak Power:	100 W max.
Impedance:	4 ohms
Sensitivity:	86 dB (1W/1m)
Frequency Response:	65-25,000 Hz

COMPRISING:

2 Titanium Coated Tweeter	19 mm/.75"
2 Polypropylene woofer	165 mm/6.5"

DATOS TÉCNICOS

Carga admisible:	50 W RMS / 100 W max.
Impedancia:	4 ohmios
Potencia de servicio:	86 dB (1W/1m)
Campo de transmisión:	65-25,000 Hz

EQUIPAMIENTO:

2 piezas de titanio de 19 mm para tonos agudos
2 piezas de polipropileno de 165 mm para tonos graves

TECHNISCHE DATEN

Belastbarkeit:	50 W RMS
Impulsbelastbarkeit:	100 W max.
Impedanz:	4 ohms
Empfindlichkeit:	86 dB (1W/1m)
Übertragungsbereich:	65-25,000 Hz

BESTÜCKUNG:

2 Titanbeschichteter Hochtöner	19 mm
2 Polypropylentieftöner	165 mm

DATI TECNICI

Potenza:	50 W RMS / 100 W max.
Impedenza:	4 ohm
Sensibilità:	86 dB (1W/1m)
Risposta in frequenza:	65-25,000 Hz

DOTAZIONE:

2 tweeter in titanio	19 mm
2 woofer in polipropilene	165 mm

CARACTÉRISTIQUES TECHNIQUES

Puissance:	50 W RMS / 100 W max.
Impédance:	4 ohm
Rendement:	86 dB (1W/1m)
Bande passante:	65-25,000 Hz

EQUIPEMENT:

2 haut-parleurs d'aigus en titane	19 mm
2 haut-parleurs de graves en polypropylène	165 mm

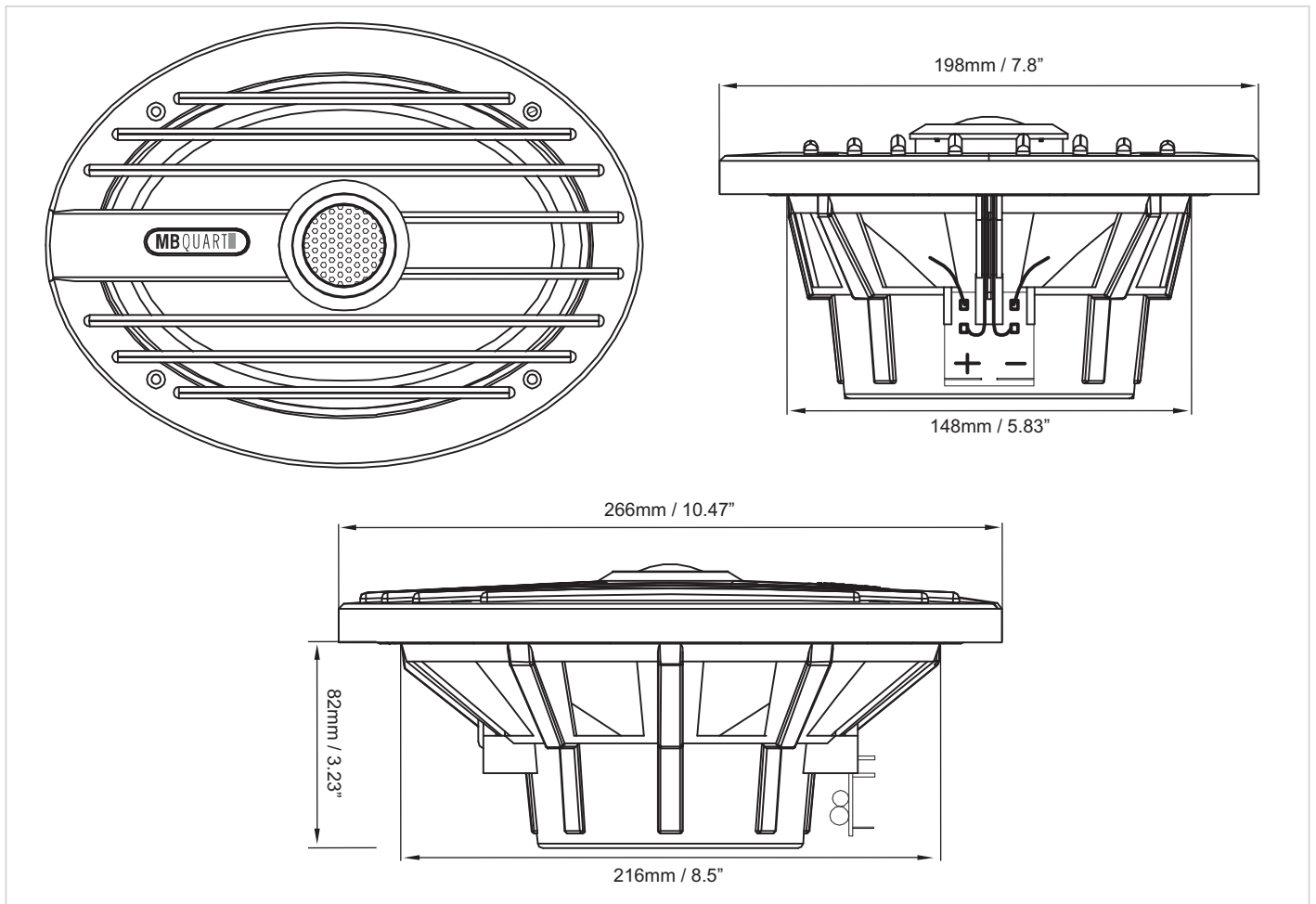
Технические Данные

Нагрузочная способность:	50 Вт RMS 100 Вт max.
Импеданс:	4 ом
Рабочая мощность:	86 дБ (1Вт/1м)
Диапазон передачи:	65-25,000 Гц

Оснащение:

2 титановых высокочастотных громкоговорителя	19 мм
2 полипропиленовых низкочастотных громкоговорителя	165 мм

Subject to technical changes · Technische Änderungen vorbehalten · Sous réserve de modifications techniques · Ci si riservano modifiche tecniche
Reservados los cambios técnicos · Производитель оставит за собой право на технические изменения



TECHNICAL DATA

Power Rating:	60 W RMS
Peak Power:	130 W max.
Impedance:	4 ohms
Sensitivity:	86 dB (1W/1m)
Frequency Response:	50-25.000 Hz

COMPRISING:

2 Titanium Coated Tweeter	25 mm/1"
2 Polypropylene woofer	165 mm/6.5"

DATOS TÉCNICOS

Carga admisible:	60 W RMS / 130 W max.
Impedancia:	4 ohmios
Potencia de servicio:	86 dB (1W/1m)
Campo de transmisión:	50-25.000 Hz

EQUIPAMIENTO:

2 piezas de titanio de 25mm para tonos agudos
2 piezas de polipropileno de 165 mm para tonos graves

TECHNISCHE DATEN

Belastbarkeit:	60 W RMS
Impulsbelastbarkeit:	130 W max.
Impedanz:	4 ohms
Empfindlichkeit:	86 dB (1W/1m)
Übertragungsbereich:	50-25.000 Hz

BESTÜCKUNG:

2 Titanbeschichteter Hochtöner	25 mm
2 Polypropylentieftöner	165 mm

DATI TECNICI

Potenza:	60 W RMS / 130 W max.
Impedenza:	4 ohmios
Sensibilità:	86 dB (1W/1m)
Risposta in frequenza:	50-25.000 Hz

DOTAZIONE:

2 tweeter in titanio 25 mm
2 woofer in polipropilene 165 mm

CARACTÉRISTIQUES TECHNIQUES

Puissance:	60 W RMS / 130 W max.
Impédance:	4 ohmios
Rendement:	86 dB (1W/1m)
Bande passante:	50-25.000 Hz

EQUIPEMENT:

2 haut-parleurs d'aigus en titane	25 mm
2 haut-parleurs de graves en polypropylène	165 mm

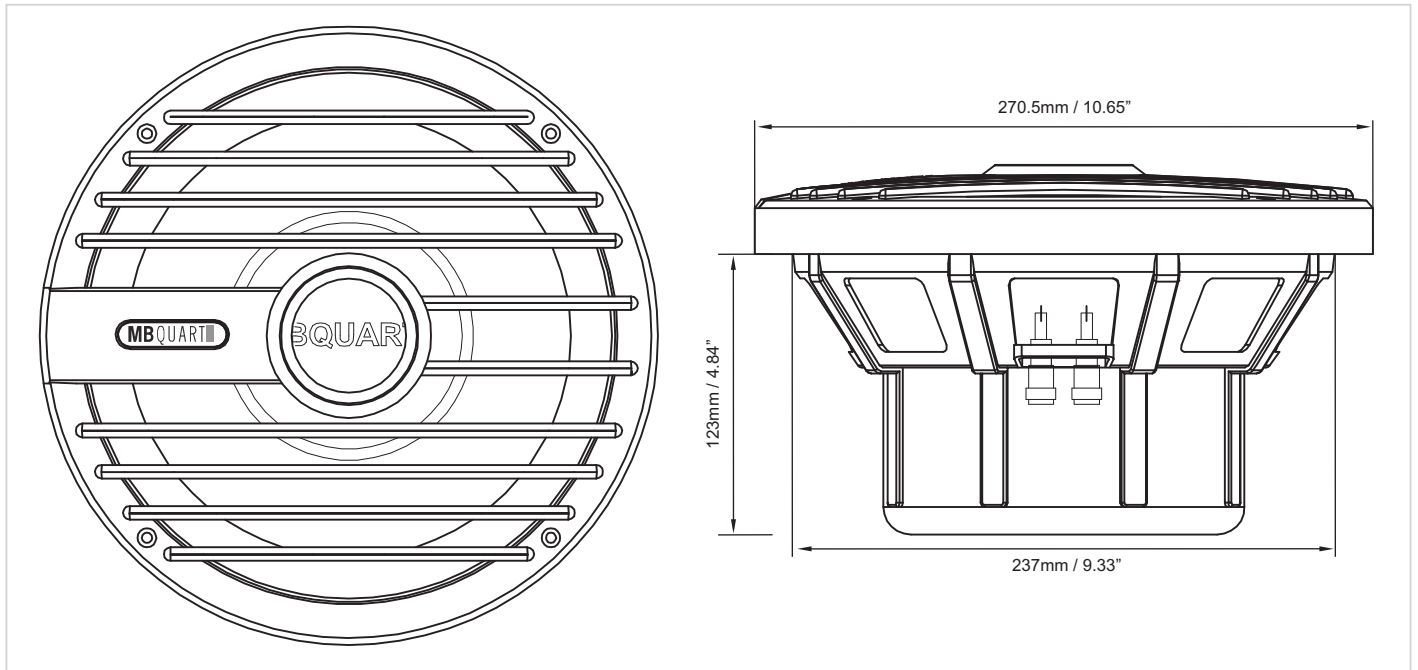
Технические Данные

Нагрузочная способность:	60 Вт RMS / 130 Вт max.
Импеданс:	4 Ом
Рабочая мощность:	86 дБ (1Вт/1м)
Диапазон передачи:	50-25.000 Гц

Оснащение:

2 титановых высокочастотных громкоговорителя 25 мм
2 полипропиленовых низкочастотных громкоговорителя 165 мм

Subject to technical changes · Technische Änderungen vorbehalten · Sous réserve de modifications techniques · Ci si riservano modifiche tecniche
Reservados los cambios técnicos · Производитель оставит за собой право на технические изменения



TECHNICAL DATA

Power Rating: 200 W
 Impedance: 4 ohms
 Sensitivity: 86 dB (1W/1m)
 Frequency Response: 30-300 Hz

COMPRISING:

1 woofer 25 cm / 10"

TECHNISCHE DATEN

Belastbarkeit: 200 W
 Impedanz: 4 ohms
 Empfindlichkeit: 86 dB (1W/1m)
 Übertragungsbereich: 30-300 Hz

BESTÜCKUNG:

1 woofer 25 cm / 10"

CARACTÉRISTIQUES TECHNIQUES

Puissance: 200 W
 Impédance: 4 ohmios
 Rendement: 86 dB (1W/1m)
 Bande passante: 30-300 Hz

EQUIPEMENT:

1 woofer 25 cm / 10"

DATOS TÉCNICOS

Carga admisible: 200 W
 Impedancia: 4 ohmios
 Potencia de servicio: 86 dB (1W/1m)
 Campo de transmisión: 30-300 Hz

EQUIPAMIENTO:

1 woofer 25 cm / 10"

DATI TECNICI

Potenza: 200 W
 Impedenza: 4 ohmios
 Sensibilità: 86 dB (1W/1m)
 Risposta in frequenza: 30-300 Hz

DOTAZIONE:

1 woofer 25 cm / 10"

Технические Данные

Нагрузочная способность: 200 Вт
 Импеданс: 4 ом
 Рабочая мощность: 86 дБ (1Вт/1м)
 Диапазон передачи: 30-300 Гц

Оснащение:

1 woofer 25 cm / 10"

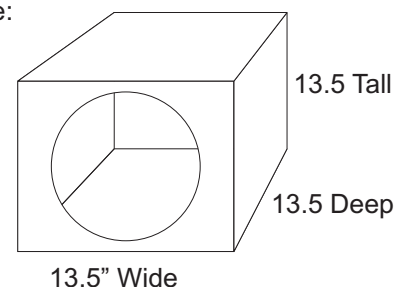
Subject to technical changes · Technische Änderungen vorbehalten · Sous réserve de modifications techniques · Ci si riservano modifiche tecniche
 Reservados los cambios técnicos · Производитель оставит за собой право на технические изменения

T/S PARAMETERS

Fs: 29.13 Hz Vd: 0.31705 liters
 Qms: 3.7 Qes: 0.5
 Vas: 59 liters Re: 3.2 ohms
 Cms: 298.59 um/N NomZ: 4 ohms
 Mms: 100 g BL: 10.7 Tm
 Xmax: 8.5 mm QTS: 0.44
 Dia: 217.93 mm no: 0.28
 Sd: 0.0373 sq.m 1W/1M: 86 dB

RECOMMENDED ENCLOSURE (SEALED)

Total Internal Volume:
 1 Cubic Foot
 .75" MDF





NAUTIC NKF116 / NKF692 / NWF254

WARRANTY

As the manufacturer of MB QUART marine products, Maxxsonics USA Inc. warrants to the original consumer purchaser of the product to be free from defects in material and workmanship for one(1) year from the date of purchase.

This product meets the current EU minimum warranty requirements, if purchased in countries of the EU.

To ensure your warranty policy, keep your original receipt proving date of purchase.

All other parts and accessories sold with this product are warranted to be free from defects in materials and workmanship for one(1) year from the date of purchase. Maxxsonics will repair or replace at it's option and free of charge during the warranty period, any system component that proves defective in materials and workmanship under normal installation, use and service provided that the product is returned to the authorized MB QUART dealer from where it was purchased.

A photo copy of the original receipt must accompany the product being returned. In the absence of the above, the warranty is one(1) year from the date of manufacture.

There is no warranty for Unauthorized Internet Sales.

Any damage to the product as a result of misuse, abuse, accident, incorrect wiring, improper installation, alteration of the date code or bar code labels, revolution, natural disaster, or any sneaky stuff because someone messed up, repair or alteration outside of our factory or Authorized Service Centers and anything else you have done that you should not have done is NOT covered.

This warranty is limited to defective parts and specifically excludes any incidental damages connected therewith. This warranty is not construed as an insurance policy.

Warranty on installation labor, removal, re-installation and freight charges are not the responsibility of Maxxsonics USA Inc.



Free Manuals Download Website

<http://myh66.com>

<http://usermanuals.us>

<http://www.somanuals.com>

<http://www.4manuals.cc>

<http://www.manual-lib.com>

<http://www.404manual.com>

<http://www.luxmanual.com>

<http://aubethermostatmanual.com>

Golf course search by state

<http://golfingnear.com>

Email search by domain

<http://emailbydomain.com>

Auto manuals search

<http://auto.somanuals.com>

TV manuals search

<http://tv.somanuals.com>