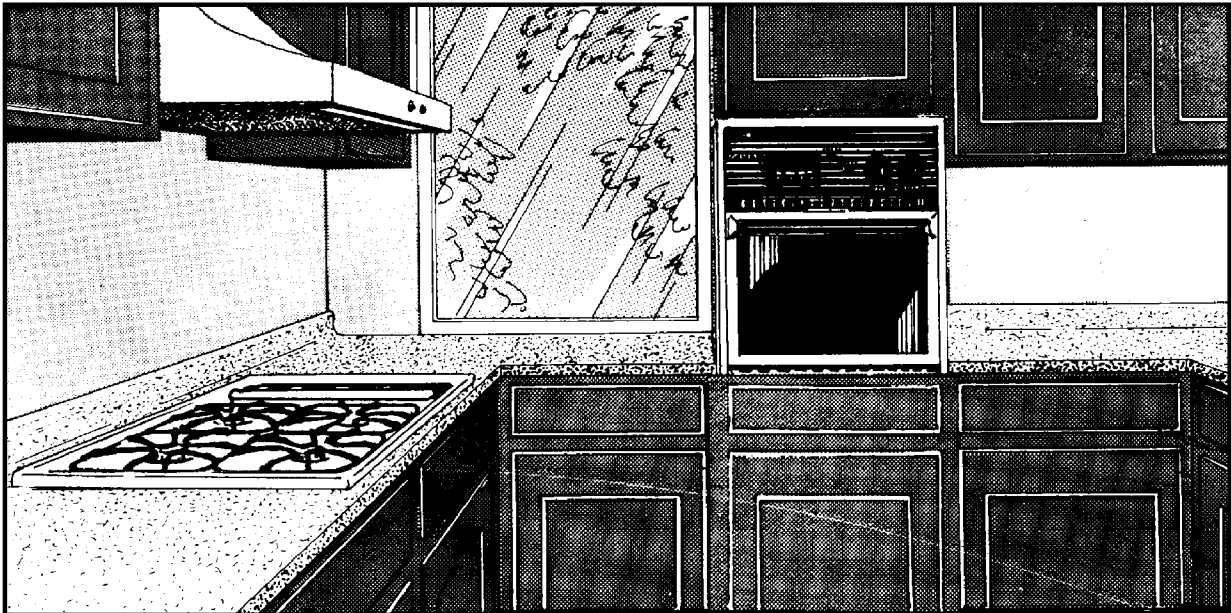




INSTALLATION INSTRUCTIONS

24" ELECTRIC BUILT-IN SINGLE CAVITY WALL OVENS



READ "SAFETY PRECAUTIONS" IN CARE & USE BOOK BEFORE USING OVEN

NOTICE TO OWNER:

In order to assure the best results in service, proper operation and maximum efficiency, the original installation and adjustment should be made by your dealer, his authorized agent, or by your local utility company before you attempt to operate the oven.

IMPORTANT - SAVE FOR LOCAL ELECTRICAL INSPECTOR'S USE.

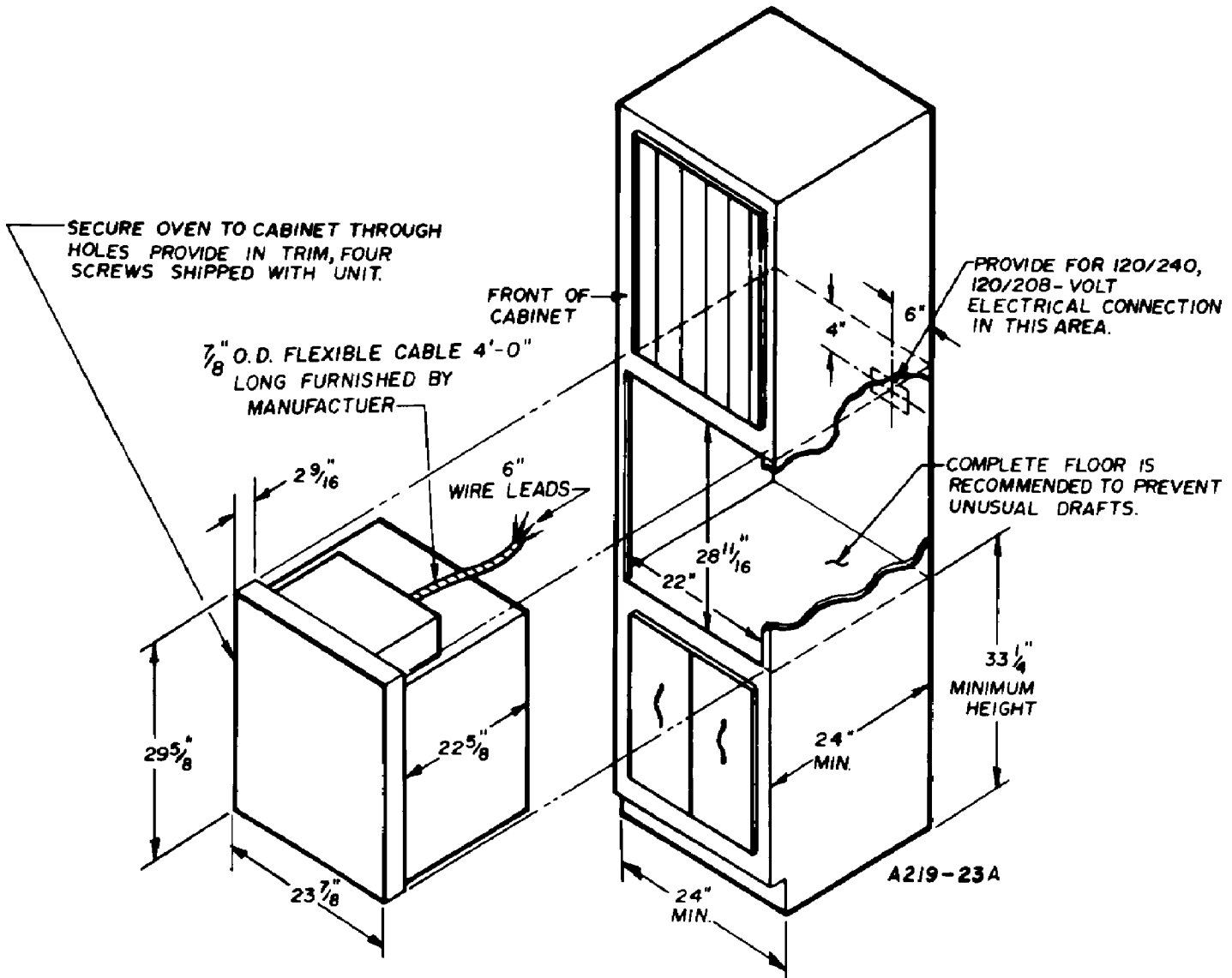
INSTALLER: LEAVE THESE INSTRUCTIONS WITH THE HOMEOWNER.

HOMEOWNER: RETAIN THESE INSTRUCTIONS FOR FUTURE REFERENCE.

8101P433-60
(10-01-00)

24" ELECTRIC BUILT-IN SINGLE CAVITY WALL OVENS

22" WIDE CUTOUT



LOCATION

Place oven where it will be well lighted. For proper baking and cooking results, oven must be level. Use a spirit level on center oven rack to level. THIS ELECTRIC OVEN IS APPROVED FOR INSTALLATION IN COMBUSTIBLE CABINETRY. SEE INSTALLATION DIAGRAM FOR THE OVEN.

OUTSIDE WIRING

Your local utility company will tell you whether the present electric service to your home is adequate. It may be necessary to increase the size of the wiring to the house and service switch to take care of the electrical load demanded by the oven and/or top section. The wattage (K.W. rating) load for the oven is specified on the name plate on the unit.

HOUSE WIRING

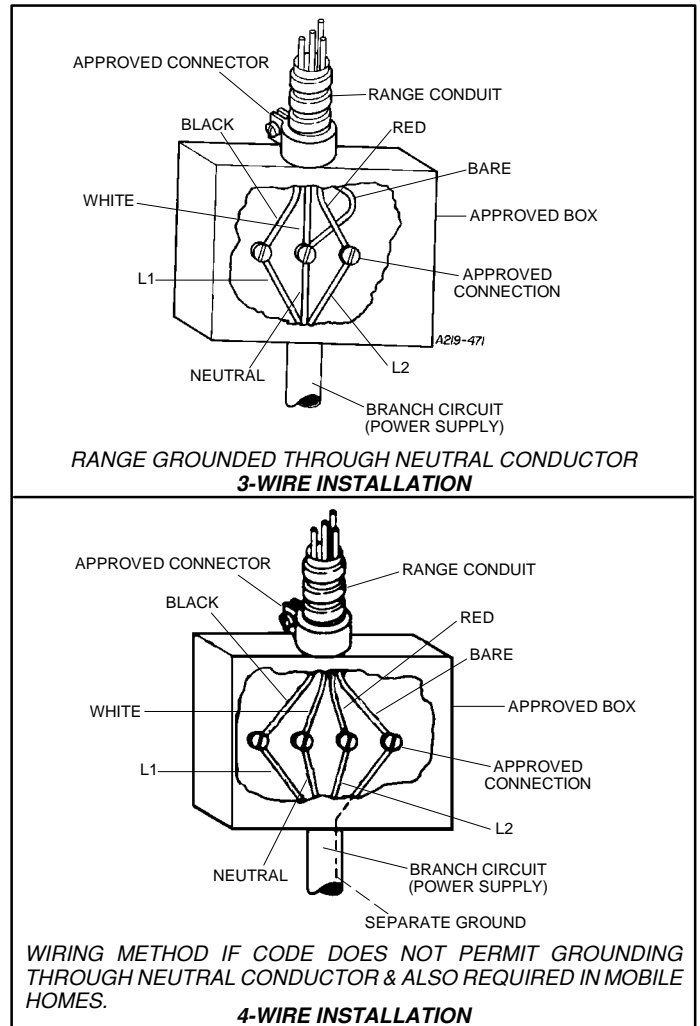
Most local building regulations and codes require that all electrical wiring be done by licensed electricians. All wiring should conform to Local or National Electrical Codes. This oven requires a single phase three wire 120/240 or a 120/208 volt, 60 Hz. AC circuit. Wiring codes require that a separate circuit be run from the main entrance panel to the oven and that it be equipped with separate disconnect switch and fuses, either in the main entrance panel or in a separate switch and fuse box.

RANGE CONNECTIONS

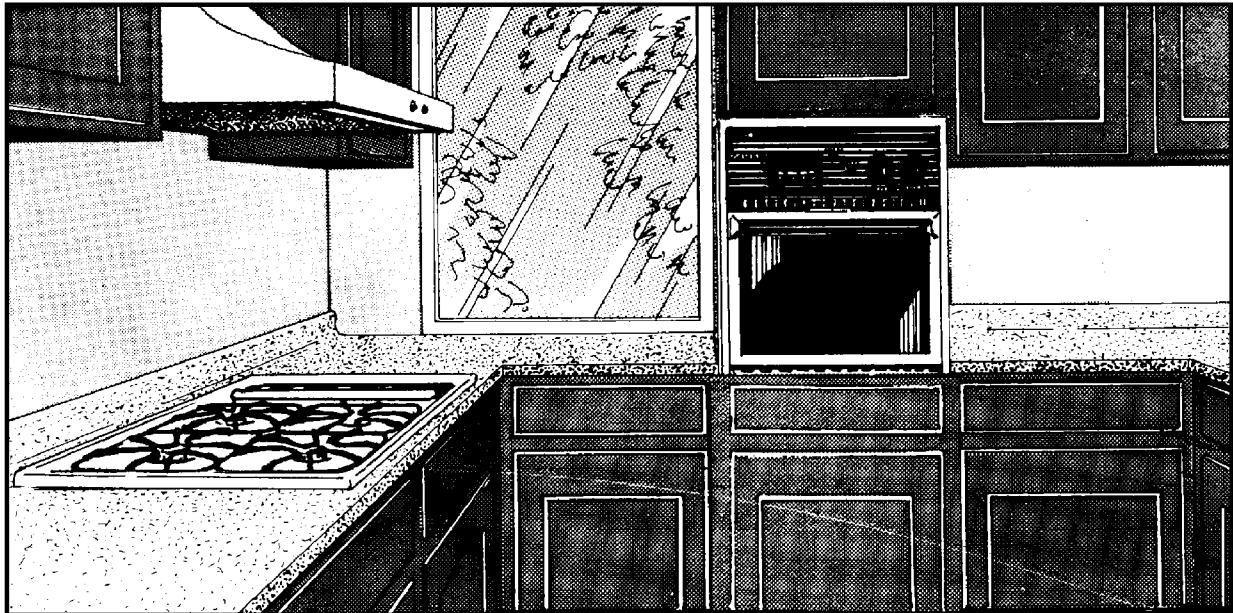
The flexible armored conduit supplied with the oven must be connected to an approved electrical junction box by means of an approved conduit to box connector. THE FRAME OF THE OVEN IS GROUNDED TO NEUTRAL ONLY WHEN THE WHITE AND BARE WIRES AT THE END OF OVEN CONDUIT ARE JOINED TOGETHER. Connect the white and bare wire at the end of the oven conduit to the neutral (white) wire of the branch circuit. If used on new branch-circuit installations (1996 NEC), mobile homes, recreational vehicles, or in an area where local codes prohibit grounding through the neutral conductor, untwist or disconnect the bare wire and connect the bare wire to ground in accordance with local code. Connect the white wire to the branch circuit. The red and black wires must be connected to the remaining two conductors of the branch circuit. Connect all wires to the branch circuit with approved connectors. Use copper or aluminum wire. If aluminum wire is used, use connectors recognized for joining aluminum to copper.

WARNING

Be sure OVEN is DISCONNECTED from POWER SUPPLY before examining any of the electrical equipment.



HORNOS ELÉCTRICOS EMPOTRADOS DE PARED CON CAVIDAD SENCILLA DE 24"



**LEA LAS "INSTRUCCIONES DE SEGURIDAD" EN EL MANUAL DE CUIDADO Y USO
ANTES DE USAR EL HORNO**

AVISO AL PROPIETARIO:

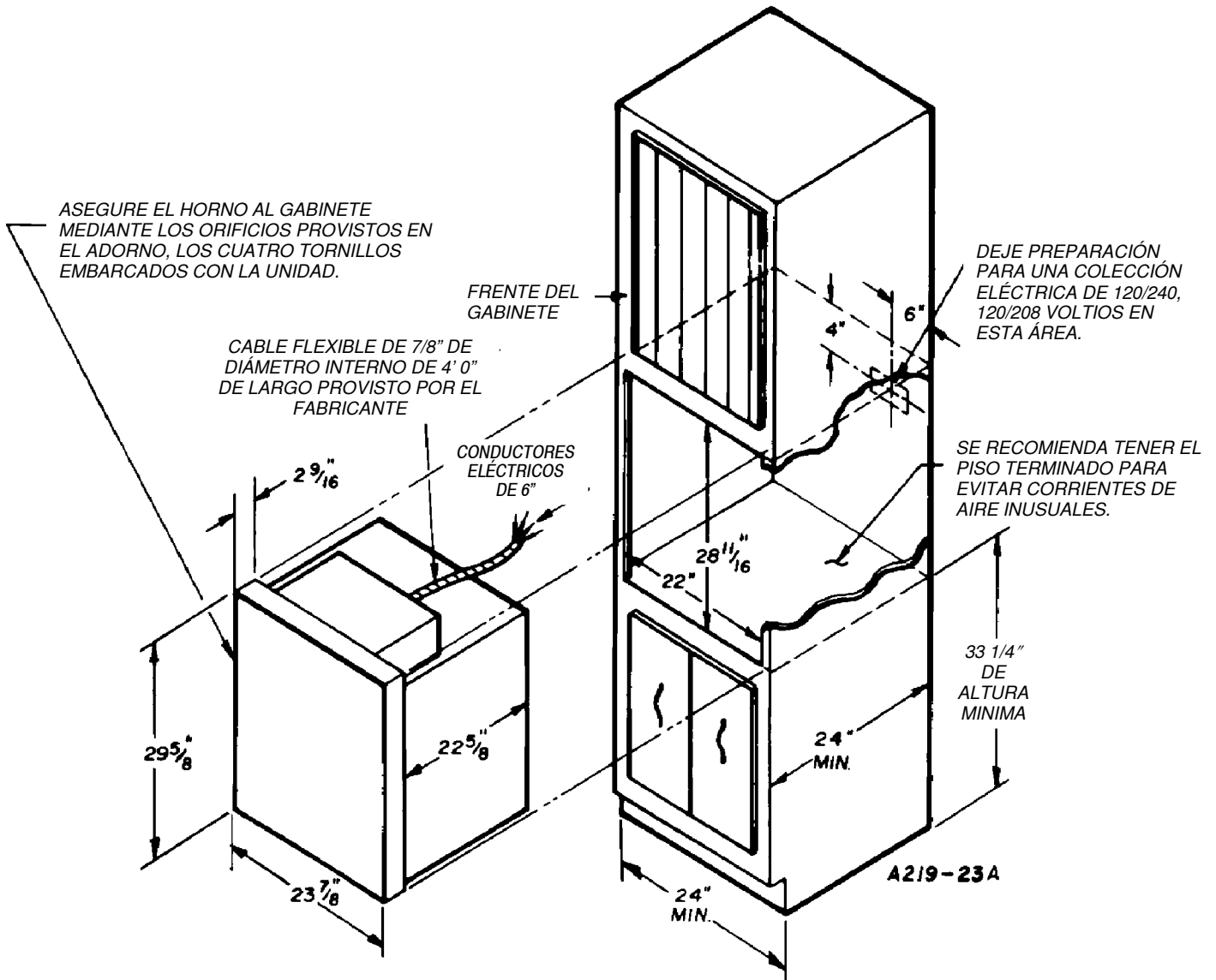
Para garantizar los mejores resultados en el servicio, el funcionamiento apropiado y la máxima eficiencia, la instalación y el ajuste originales debe realizarlos el distribuidor, su agente autorizado o la compañía de servicios públicos locales antes de que intente operar el horno.

**IMPORTANTE: CONSERVE ESTAS INSTRUCCIONES PARA QUE LAS USE EL
INSPECTOR ELÉCTRICO LOCAL.**

INSTALADOR: DEJE ESTAS INSTRUCCIONES CON EL PROPIETARIO.

**PROPIETARIO: CONSERVE ESTAS INSTRUCCIONES COMO REFERENCIA
FUTURA.**

HORNOS ELÉCTRICOS EMPOTRADOS DE PARED CON CAVIDAD SENCILLA DE 24" HUECO DE 22" DE ANCHO



UBICACIÓN

Coloque el horno en donde esté bien iluminado. Para obtener los mejores resultados en el horneado y la cocción, el horno debe estar bien nivelado. Use un nivel de burbuja en el centro de la parrilla del horno para nivelarlo. ESTE HORNO ELÉCTRICO ESTÁ APROBADO PARA INSTALARSE EN GABINETES COMBUSTIBLES. VEA EL DIAGRAMA DE INSTALACIÓN PARA EL HORNO.

CABLEADO EXTERIOR

La compañía local de servicios públicos le dirá si el servicio eléctrico actual de su casa es adecuado. Podría ser necesario tener que aumentar el tamaño del cableado a la casa y el interruptor de servicio para obtener la capacidad de carga eléctrica que demanda el horno o la sección superior. La clasificación de vataje del horno está especificada en la placa indicadora de la unidad.

CABLEADO DE LA CASA

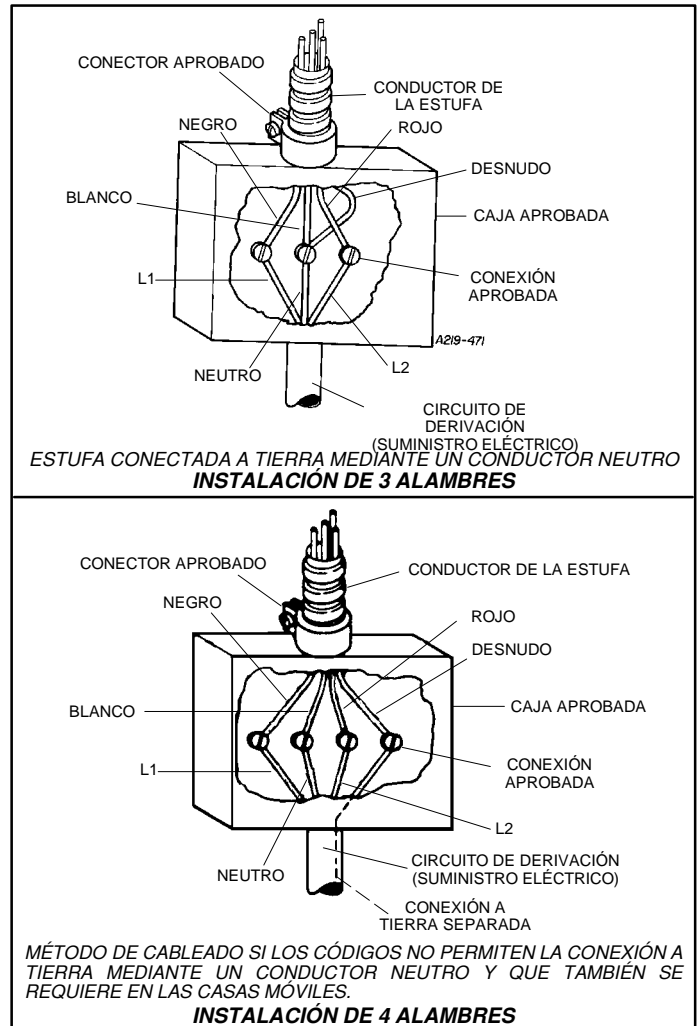
La mayoría de los reglamentos y códigos de construcción requieren que todo el cableado eléctrico lo realice electricistas con licencia. Todo el cableado deberá realizarse en conformidad con los Códigos eléctricos nacionales o locales. Este horno requiere un cable monofásico de tres hilos de 120/240 o uno de 120/208 voltios, 60 Hz circuito de corriente alterna. Los códigos de cableado requieren que se establezca un circuito separado del panel de entrada principal al horno y que esté equipado con un interruptor y fusibles de desconexión por separado, ya sea en el panel de entrada principal o en un interruptor y caja de fusibles por separado.

CONEXIONES DE LA ESTUFA

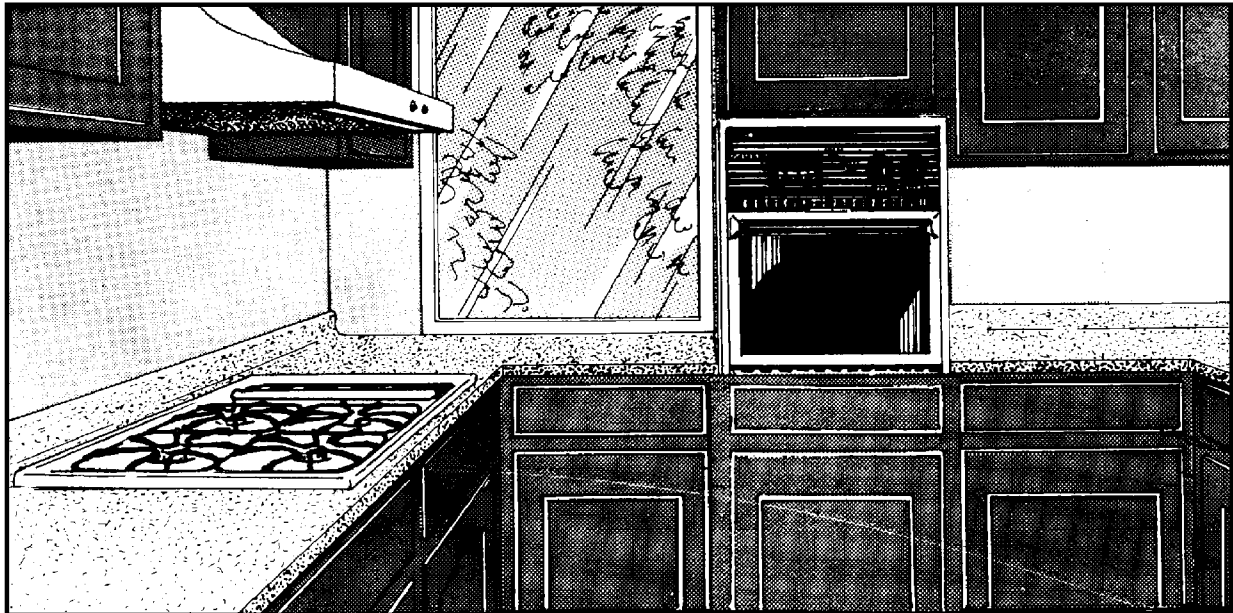
El tubo aislador protegido flexible provisto con el horno debe estar conectado a una caja de empalmes eléctrica aprobada, mediante un conductor aprobado al conector de caja. EL BASTIDOR DEL HORNO ESTÁ CONECTADO A TIERRA A UN ALAMBRE NEUTRO SOLAMENTE CUANDO LOS ALAMBRES BLANCO Y DESNUDO AL EXTREMO DEL CONDUCTOR DEL HORNO ESTÁN UNIDOS. Conecte el alambre blanco y el desnudo al extremo del conductor del horno al alambre neutro (blanco) del circuito de derivación. Si se usa en instalaciones de derivaciones nuevas del circuito (1996 NEC), casas móviles, vehículos recreativos o en áreas en donde los códigos locales prohíben la conexión a tierra mediante un conductor neutro, destuerza o desconecte el alambre desnudo y conéctelo a tierra de acuerdo con el código local. Conecte el alambre blanco al circuito de derivación. Los alambres rojo y negro deben estar conectados a los dos conductores restantes del circuito de derivación. Conecte todos los alambres al circuito de derivación con conectores aprobados. Use alambre de cobre o aluminio. Si se usa alambre de aluminio, use los conectores indicados para unir aluminio a cobre.

ADVERTENCIA

Asegúrese de que el HORNO esté DESCONECTADO del SUMINISTRO ELÉCTRICO antes de examinar algún equipo eléctrico.



FOURS ÉLECTRIQUES ENCASTRÉS DE 24 PO À UNE CAVITÉ



LIRE LES “MESURES DE SÉCURITÉ” DANS LE MANUEL DE L’UTILISATEUR AVANT D’UTILISER LE FOUR.

À L’INTENTION DE L’UTILISATEUR :

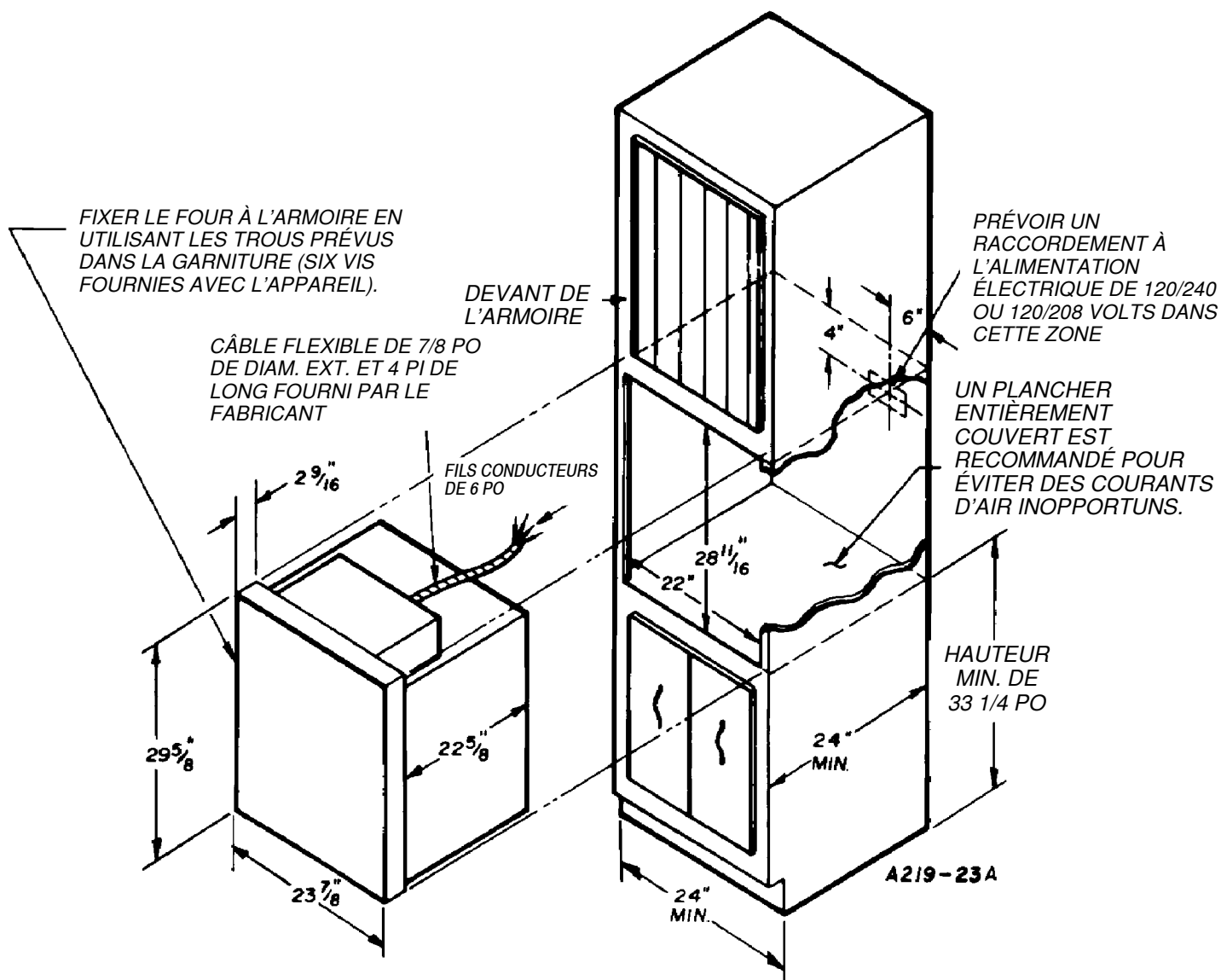
Pour assurer un fonctionnement correct et efficient et des résultats optimums au niveau du service après-vente, la pose et le réglage initiaux doivent être réalisés par le revendeur, son prestataire agréé ou par la compagnie de gaz ou d’électricité, selon le cas, avant d’utiliser le four.

IMPORTANT - CONSERVER POUR L’INSPECTEUR D’ÉLECTRICITÉ LOCAL.

INSTALLATEUR : VEUILLEZ LAISSER CETTE NOTICE DE MISE EN SERVICE À L’UTILISATEUR.

UTILISATEUR : VEUILLEZ CONSERVER CETTE NOTICE DE MISE EN SERVICE POUR RÉFÉRENCE ULTÉRIEURE.

FOURS ÉLECTRIQUES ENCASTRÉS À UNE CAVITÉ DE 24 PO DÉCOUPE DE 22 PO DE LARGE



EMPLACEMENT

Mettre le four dans un endroit où il recevra un bon éclairage. Pour des résultats optimums à la cuisson, le four doit être de niveau. Le mettre de niveau à l'aide d'un niveau placé sur la grille centrale. CE FOUR ÉLECTRIQUE EST HOMOLOGUÉ POUR ÊTRE ENCASTRÉ DANS UNE ARMOIRE EN MATÉRIAU COMBUSTIBLE. VOIR LE DIAGRAMME DE POSE DU FOUR.

RACCORDEMENT AU SECTEUR

La compagnie d'électricité locale vous indiquera si votre branchement est prévu pour fournir la puissance exigée par l'appareil. Il pourra être nécessaire d'augmenter la grosseur des câbles amenant l'électricité à la maison et au panneau de distribution électrique pour assurer l'alimentation qui convient au four et/ou à la partie supérieure. La puissance électrique du four (en kW) est spécifiée sur la plaque signalétique.

INSTALLATION ÉLECTRIQUE DE LA MAISON

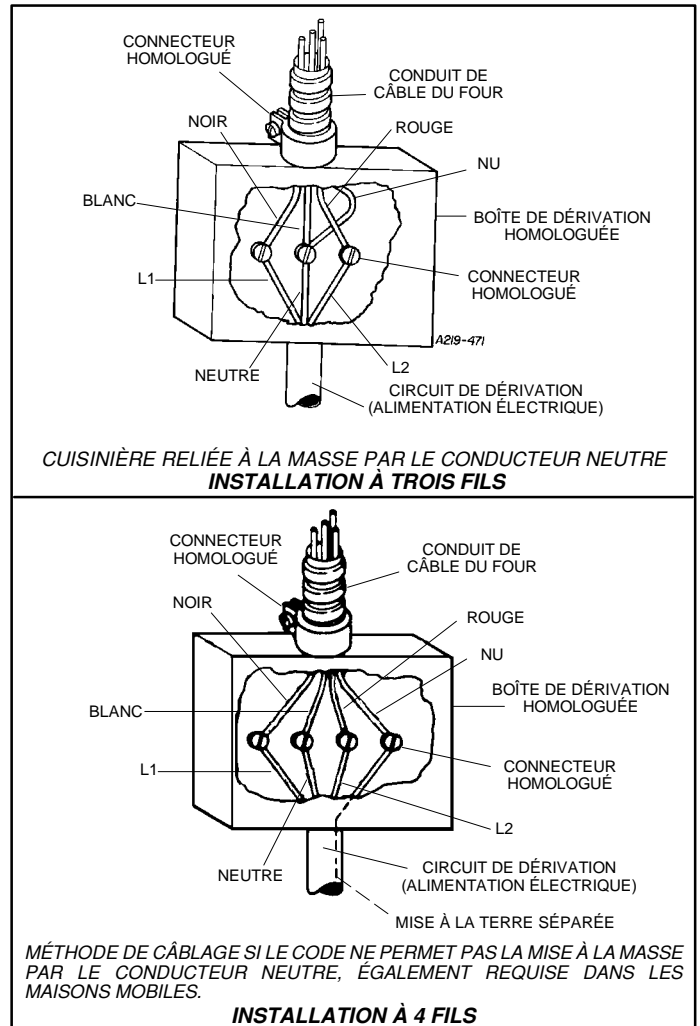
La plupart des codes et règlements relatifs à la construction exigent que l'installation électrique d'une maison soit réalisée par un électricien qualifié. Le câblage doit être conforme aux codes d'électricité local ou national. Ce four requiert un circuit alternatif monophasé trifilaire de 120/240 V ou 120/208 V et 60 Hz. Les codes exigent que le four soit doté d'un circuit séparé partant du panneau de distribution électrique et que celui-ci soit protégé par un sectionneur et des fusibles, au niveau du panneau de distribution électrique ou dans un coffret électrique séparé.

CONNEXIONS DE LA CUISINIÈRE

Le conduit flexible armé fourni avec le four doit être raccordé à une boîte de dérivation homologuée au moyen d'un conduit homologué raccordé au connecteur de la boîte de dérivation. LE CHÂSSIS DU FOUR EST RELIÉ À LA MASSE AU NEUTRE UNIQUEMENT LORSQUE LES FILS BLANC ET NU À L'EXTRÉMITÉ DU CONDUIT DE CÂBLES DU FOUR SONT CONNECTÉS. Connecter le fil blanc et le fil nu de l'extrémité du conduit de câble du four au fil neutre (blanc) du circuit de dérivation. Dans le cas de circuits de dérivation nouvellement installés (NEC 1996), de maisons mobiles, de véhicules de loisir ou s'il s'agit d'une région où les codes locaux interdisent la mise à la terre par le neutre, détordre le fil nu ou le déconnecter et le raccorder à la terre conformément au code local. Raccorder le fil blanc au circuit de dérivation. Les fils rouge et noir doit être raccordés aux deux conducteurs restants du circuit de dérivation. Raccorder tous les fils au circuit de dérivation avec des connecteurs homologués. Utiliser du fil de cuivre ou d'aluminium. En cas d'utilisation de fil d'aluminium, utiliser les connecteurs conçus pour raccorder de l'aluminium au cuivre.

AVERTISSEMENT :

S'assurer que le FOUR est DÉBRANCHÉ du SECTEUR avant toute vérification du matériel électrique.



Free Manuals Download Website

<http://myh66.com>

<http://usermanuals.us>

<http://www.somanuals.com>

<http://www.4manuals.cc>

<http://www.manual-lib.com>

<http://www.404manual.com>

<http://www.luxmanual.com>

<http://aubethermostatmanual.com>

Golf course search by state

<http://golfingnear.com>

Email search by domain

<http://emailbydomain.com>

Auto manuals search

<http://auto.somanuals.com>

TV manuals search

<http://tv.somanuals.com>