

QUART MOBIL RSC 216

EINBAUANLEITUNG / INSTRUCCIONES DE MONTAJE / INSTALLATION INSTRUCTIONS

HERZLICHEN GLÜCKWUNSCH

Mit dem Kauf eines Car-Hifi Lautsprechersets aus dem Hause MB QUART, haben Sie ein technisch und qualitativ hochwertiges Produkt erworben. Vor dem Einbau des Lautsprechersets, lesen Sie bitte sorgfältig die nachfolgenden Hinweise dieser Montageanleitung durch.

ALLGEMEINES

Beachten Sie bei Einbau und Betrieb des Lautsprechersets die Sicherheitsbestimmungen über tragende Karosserieteile, die Bestimmungen der StVZO sowie die Vorschriften der Fahrzeughersteller.

Informieren Sie sich, ob Sie evtl. fahrzeugspezifische MB QUART Einbaudapter benötigen.

Schützen Sie Ihre Lautsprecher bei Einbau und Betrieb vor Beschädigungen wie Spritzwasser oder Überlastung.

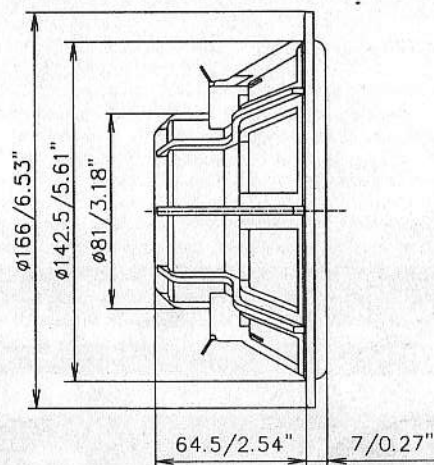
EINBAU VON LAUTSPRECHERKOMPONENTEN IN VORHANDENE FAHRZEUGSCHÄCHTE

Entfernen Sie vorsichtig die Lautsprecherabdeckungen bzw. bereits montierte Lautsprecher in Ihrem Fahrzeug. Verbinden Sie die Anschlüsse der Lautsprecher mit den Elektronikkomponenten wie umseitig beschrieben (Polung beachten!). Montieren Sie die Lautsprecher im Fahrzeugschacht. Bitte vergewissern Sie sich dabei, daß die Funktion der Lautsprecher nicht durch die Lautsprecherabdeckung etc. beeinträchtigt wird. Sind die Lautsprecher montiert und verdrahtet, fahren Sie bitte wie im Abschnitt „Funktions-test“ beschrieben fort.

Einbaumasse RWC 160

Medidas de montaje RWC 160

Mounting dimensions RWC 160



ENHORABUENA

Al comprar un juego de altavoces de alta fidelidad para automóviles de la casa MB QUART ha adquirido un producto de alta tecnología y gran calidad. Antes de montar el juego de altavoces, sírvase leer detenidamente las siguientes instrucciones para el montaje.

INDICACIONES GENERALES

Al montar y utilizar el juego de altavoces debe observar el cumplimiento de las normas de seguridad sobre piezas de carrocería portantes, las normas del código de circulación y las prescripciones del fabricante de su vehículo.

Infórmese sobre si necesita adaptadores de montaje MB QUART específicos para su vehículo.

Al montar y utilizar los altavoces, protéjalos siempre de los posibles deterioros que pueden causar, por ejemplo, las salpicaduras o las sobrecargas.

MONTAJE DE LOS COMPONENTES DE LOS ALTAVOCES EN HUECOS YA EXISTENTES EN EL VEHÍCULO

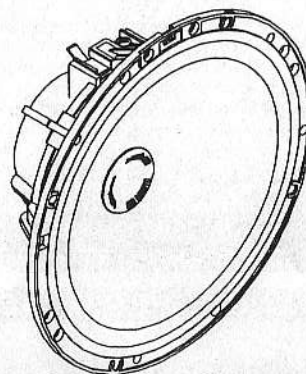
Retire con cuidado las cubiertas para altavoces que hay en su vehículo. Conecte los altavoces con los componentes electrónicos tal y como se describe en los diagramas (¡atención a la polaridad!).

Monte los altavoces en los huecos del vehículo; al hacerlo, asegúrese de que no hay nada que pueda afectar al funcionamiento de los altavoces, por ejemplo las cubiertas de los altavoces. Una vez que haya montado y cableado los altavoces, siga las instrucciones del apartado „Test de funcionamiento“.

Einbaumasse RWC 160

Medidas de montaje RWC 160

Mounting dimensions RWC 160



CONGRATULATIONS

With the purchase of a MB QUART car hi-fi loudspeaker set, you have acquired a high quality product. Before installing the loudspeaker set, please read the following assembly instructions carefully.

GENERAL

During installation and operation of the loudspeaker set, please observe the safety requirements of the structural body parts, the local regulations authorizing the use of vehicles for road traffic as well as the provisions of the vehicle manufacturers.

Check to see if you need vehicle-specific MB QUART mounting adapters.

Protect your loudspeakers during installation and operation from damage, e.g. from water spray or overloading.

Observe the correct polarity (cable marked +) when wiring.

INSTALLATION OF LOUDSPEAKER COMPONENTS IN EXISTING VEHICLE SLOTS

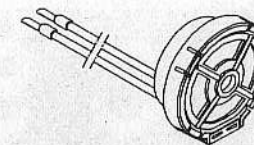
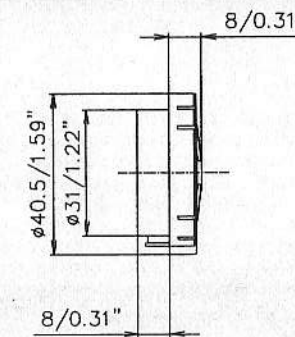
Carefully remove the loudspeaker covers or loudspeaker already installed in your vehicle. Connect the wires of the loudspeakers to the electronic components, as described in the diagrams (observe polarity!).

Assemble the loudspeakers in the vehicle slots. After assembling, please check that the function of the loudspeakers is not affected by the loudspeaker cover etc. When the loudspeaker are assembled and wired up, please continue as described in the „Function test“ section.

Einbaumasse RTC 19

Medidas de montaje RTC 19

Mounting dimensions RTC 19



QUART MOBIL RSC 216

EINBAUANLEITUNG / INSTRUCCIONES DE MONTAJE / INSTALLATION INSTRUCTIONS

EINBAU VON LAUTSPRECHERKOMPONENTEN MIT DEN BEIGEFÜGTEN MONTAGETEILEN

Wählen Sie anhand der Maßskizzen, den beigefügten Montageteilen und Einbauschablonen und den in der Montageanleitung aufgeführten Einbaumöglichkeiten einen geeigneten Montageplatz in Ihrem Fahrzeug aus.

Achten Sie dabei darauf, daß keine beweglichen Teile (Fensterkurbel, Seitenfenster, Türöffner etc.) den montierten Lautsprecher berühren.

Schneiden Sie die Einbauöffnung am gewählten Montageplatz mit Hilfe der Einbauringe oder -schablonen aus und bringen Sie evtl. benötigte Bohrungen an.

Verbinden Sie die Anschlüsse der Lautsprecher mit den Elektronikkomponenten wie in den Schaubildern beschrieben. (Polung beachten!)

Sind die Lautsprecher montiert und verdrahtet, fahren Sie bitte wie im Abschnitt „Funktionstest“ beschrieben fort.

MONTAJE DE LOS COMPONENTES DE LOS ALTAVOCES CON LAS PIEZAS DE MONTAJE ADJUNTAS

Atendiendo a los esquemas de medidas, a las piezas de montaje adjuntas, a las plantillas para el montaje y a los posibles montajes mostrados en las instrucciones de montaje, elija el lugar más apropiado para el montaje en su vehículo.

Al hacer esta elección asegúrese de que ninguna pieza móvil (manivela alzacrystalés, ventanilla lateral, manilla de la puerta, etc.) pueda rozar con el altavoz cuando esté montado. Recorte el hueco para el montaje en el lugar elegido sirviéndose del anillo o de las plantillas de montaje, y haga los taladros que pueda necesitar. Conecte los altavoces con los componentes electrónicos tal y como se describe en los diagramas (¡cuidando a la polaridad!).

Una vez que haya montado y cableado los altavoces, siga las instrucciones del apartado „Test de funcionamiento“.

INSTALLATION OF LOUDSPEAKER COMPONENTS WITH THE ENCLOSED ASSEMBLY PARTS

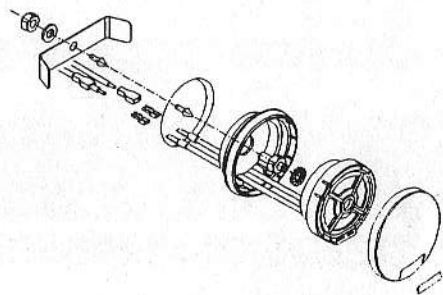
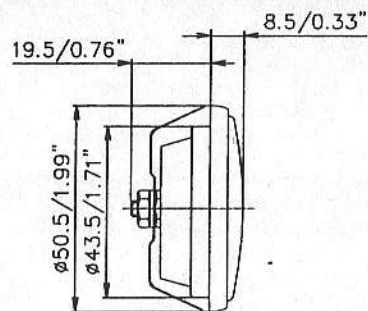
Choose a suitable installation position in your vehicle using the dimensioned sketches, the enclosed assembly parts, the installation templates and the installation possibilities described in the assembly instructions. Take care that no moving parts (window handle, side windows, door handles etc) touch the assembled loudspeaker.

Cut out the installation opening of the chosen installation position with the help of the installation rings or templates and drill holes if necessary. Connect the wires of the loudspeakers to the electronic components, as described in the diagrams (observe polarity!). When the loudspeakers are assembled and wired, please continue as described in the „Function test“ section.

Montagehinweis

Instrucciones para el montaje

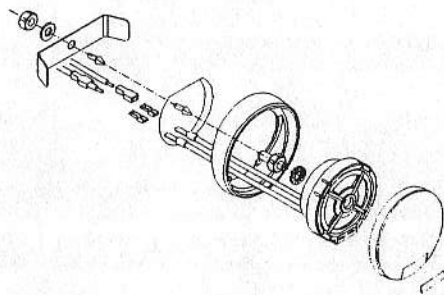
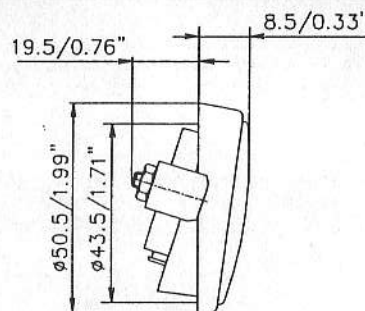
Mounting instructions



Montagehinweis

Instrucciones para el montaje

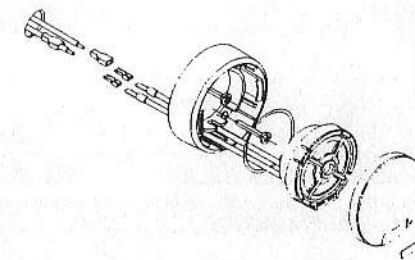
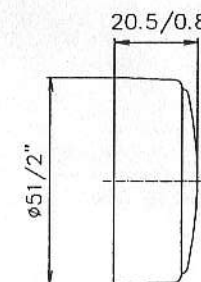
Mounting instructions



Montagehinweis

Instrucciones para el montaje

Mounting instructions



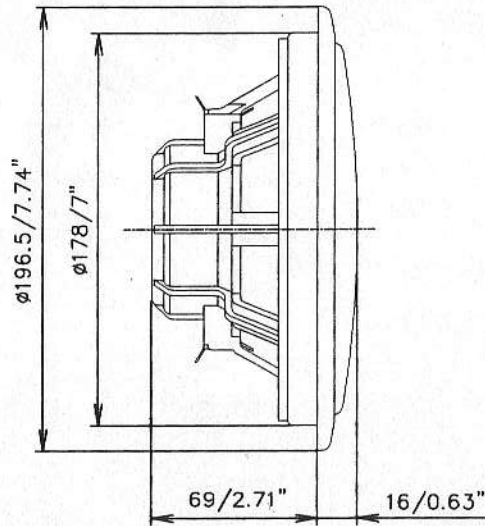
QUART MOBIL RSC 216

EINBAUANLEITUNG / INSTRUCCIONES DE MONTAJE / INSTALLATION INSTRUCTIONS

Montagehinweis

Instrucciones para el montaje

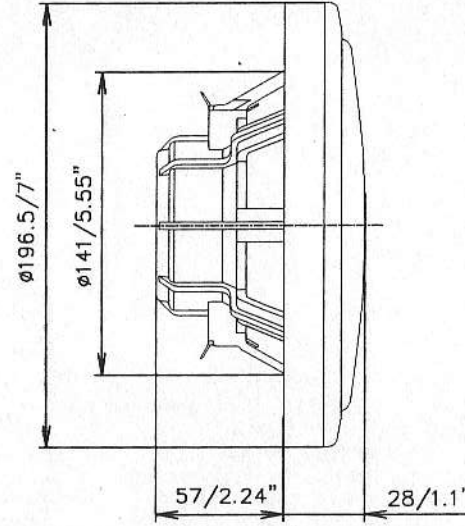
Mounting instructions



Montagehinweis

Instrucciones para el montaje

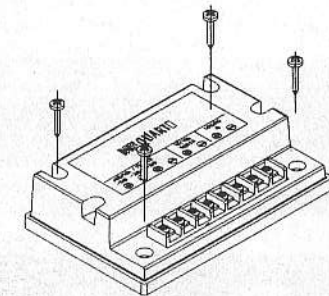
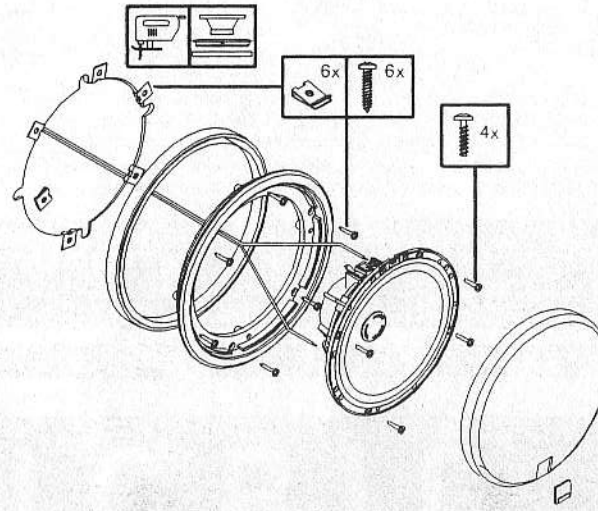
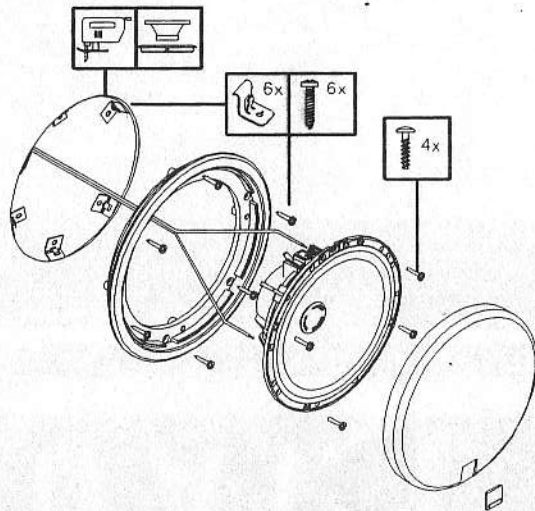
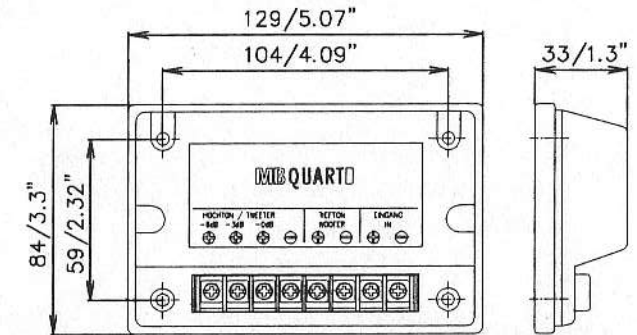
Mounting instructions



Montagehinweis

Instrucciones para el montaje

Mounting instructions



QUART MOBIL RSC 216

EINBAUANLEITUNG / INSTRUCCIONES DE MONTAJE / INSTALLATION INSTRUCTIONS

Anschlusshinweis

Indicación para la conexión

Connection information

Funktionstest

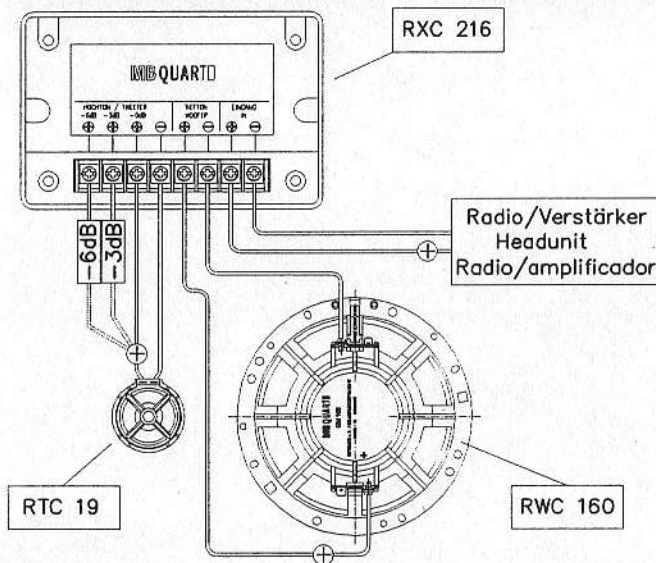
Test de funcionamiento

Function test

Hochtonschutz

Protección de agudos

Tweeter protection



Nach Feststellung der korrekten Funktion können Sie bei abgeschalteter Anlage die Polung beider Hochtöner einmal ändern (PLUS und MINUS vertauschen). Dies kann je nach Einbausituation zu einer besseren räumlichen Abbildung führen. Zusätzlich können Sie einen evtl. zu lauten Hochtönerpegel in 2 Stufen (-3dB, -6dB) durch Umklemmen an der Frequenzweiche absenken (s. Abbildung).

Después de haber comprobado que los altavoces funcionan correctamente, puede desconectar el equipo y cambiar los polos de ambos altavoces de agudos (permutar las posiciones POSITIVO y NEGATIVO). Según el lugar donde se hayan montado los altavoces, con este cambio de polaridad es posible que el sonido se reproduzca mejor en el espacio. Además, y en el caso de que el nivel de agudos sea demasiado alto, puede reducirlo en 2 etapas (-3dB, -6dB) cambiando los bornes del filtro divisor de frecuencia (véase la figura).

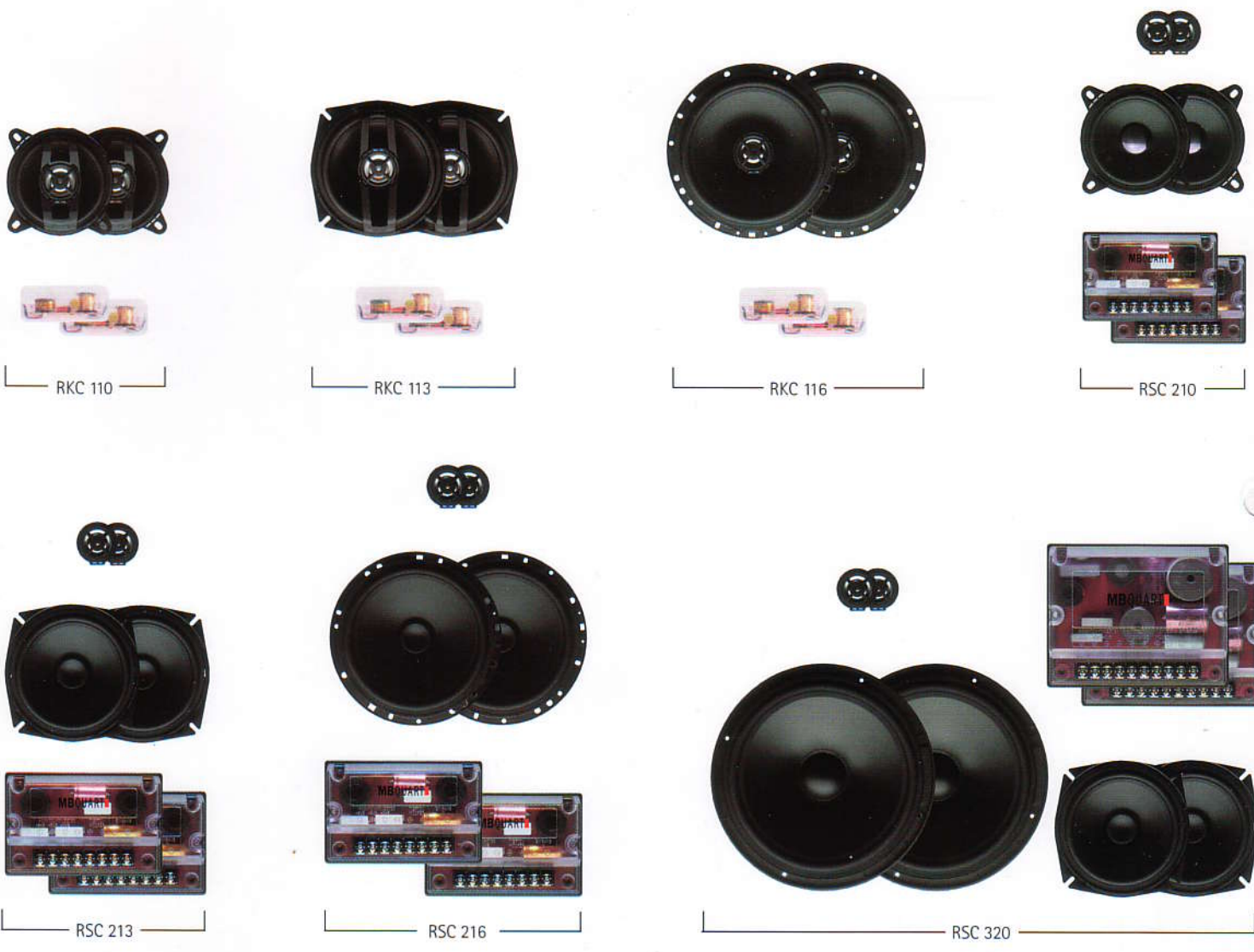
After ensuring the loudspeakers are functioning correctly, you can change the polarity of both tweeters (exchange positive and negative) while the system is disconnected. Depending on the installation situation, this can lead to improved acoustics. In addition, you can lower any excessively loud tweeter level by 2 settings (-3dB, -6dB), by changing the terminals on the crossover network (see diagram).

Bei langanhaltend hohem Lautstärkepegel oder Überlastung, sorgt der Hochtonschutz der MB QUART Frequenzweiche dafür, daß die Schwingspule des Hochtöners nicht verbrennt. Sie werden dies anhand eines reduzierten bzw. dumpfen Hochtönerpegels feststellen. Ein Zurücknehmen der Lautstärke ihrer Singanquelle führt nach ca. 2-3 Minuten zur Deaktivierung der Schutzschaltung und Normalisierung der Lautsprecherfunktion.

Cuando el equipo está funcionando a alto volumen durante mucho tiempo seguido, y cuando se produce una sobrecarga, la protección de agudos del filtro divisor de frecuencia MB QUART impide que se quemé la bobina oscilatoria del altavoz de agudos. La activación de esta protección se percibe porque el nivel de agudos baja o produce un sonido sordo. Si baja entonces el volumen de la fuente de señales durante unos 2 ó 3 minutos, se desactivará la protección y se normalizará en funcionamiento de los altavoces.

With consistent high volume of sound or overloading, the tweeter protection of the MB QUART crossover network ensures that the voice coil of the tweeter does not melt. This protection can be noticed by a reduced or dampened tweeter level. Turning down the volume of the signal source results in the protection being deactivated after approx. 2-3 minutes, so that the loudspeaker function is back to normal.

MB QUART



Typ*	Durchmesser Tieftöner	Prinzip	Impedanz	Belastbarkeit in Watt	Übertragungsbereich in Hertz	Übergangsfrequenz in Hertz
RKC 110	10 cm	Koaxialsystem	4 Ohm	30 - 80	59 - 32.000	4.000
RKC 113	13 cm	Koaxialsystem	4 Ohm	40 - 100	52 - 32.000	4.500
RKC 116	16 cm	Koaxialsystem	4 Ohm	60 - 130	38 - 32.000	4.200
RSC 210	10 cm	2-Wege-System	4 Ohm	30 - 80	59 - 32.000	6.000
RSC 213	13 cm	2-Wege-System	4 Ohm	40 - 100	52 - 32.000	4.500
RSC 216	16 cm	2-Wege-System	4 Ohm	60 - 130	38 - 32.000	5.000
RSC 320	20 cm	3-Wege-System	4 Ohm	80 - 150	32 - 32.000	500 / 4.100

* incl. einbauspezifischem Zubehör wie Gitter, Einbau-, Distanz- und Aufbauringe.



Free Manuals Download Website

<http://myh66.com>

<http://usermanuals.us>

<http://www.somanuals.com>

<http://www.4manuals.cc>

<http://www.manual-lib.com>

<http://www.404manual.com>

<http://www.luxmanual.com>

<http://aubethermostatmanual.com>

Golf course search by state

<http://golfingnear.com>

Email search by domain

<http://emailbydomain.com>

Auto manuals search

<http://auto.somanuals.com>

TV manuals search

<http://tv.somanuals.com>