

Der Flache mit dem satten Sound

The shallow one with the great sound



REFERENCE RUA

- Woofers with extremely shallow plastic chassis for optimized installation in stock locations with limited mounting depths
- Encapsulated, front-mounted neodymium magnet system
- 1" tweeters with titanium dome in plastic housing
- Reference crossovers with variable two-level tweeter output

REFERENCE RUA

- Tieftöner mit extrem flachem Kunststoffchassis für optimale Verbaubarkeit in Fahrzeugschächten mit geringer Einbautiefe
- Gekapseltes, frontseitig aufgesetztes Neodym-Magnetsystem
- 25 mm Hochtöner mit Titankalotte im Kunststoffgehäuse
- Reference-Frequenzweichen mit variabler Hochtonabsenkung in zwei Stufen



RUA 210

2-Way Component System
2-Wege-Komponenten-System

1" / 4" (25 mm / 10 cm)

30 – 70 W

65 – 32.000 Hz

4 Ω

3.800 Hz



RUA 213

2-Way Component System
2-Wege-Komponenten-System

1" / 5.25" (25 mm / 13 cm)

35 – 90 W

55 – 32.000 Hz

4 Ω

5.200 Hz



RUA 216

2-Way Component System
2-Wege-Komponenten-System

1" / 6.5" (25 mm / 16 cm)

50 – 120 W

40 – 32.000 Hz

4 Ω

5.200 Hz

**Allgemeines
General
Généralités
Indicaciones generales
Informazioni generali
Общие рекомендации**

Wenn Sie den Einbau nicht durch eine Fachwerkstatt vornehmen lassen, lesen Sie bitte nachstehende Einbau- und Montagehinweise sorgfältig durch. Beachten Sie bei Einbau und Betrieb des Lautsprechers die Sicherheitsbestimmungen über tragende Karosserieteile, die Bestimmungen der StVZO sowie Vorschriften der Fahrzeughersteller. Informieren Sie sich, ob Sie evtl. fahrzeugspezifische MB QUART Einbaudapter benötigen. Schützen Sie Ihre Lautsprecher bei Einbau und Betrieb vor Beschädigung, Spritzwasser und Überlastung. Klemmen Sie während der Montage die Minusklemme der Fahrzeugbatterie ab, um mögliche Kurzschlüsse zu vermeiden. Berühren Sie bitte nicht die empfindliche Oberfläche der Hoch- und Tieftonmembrane. Verwenden Sie niemals die Lautsprecherchassis als Schneid- oder Bohrvorlage.

If you do not have a specialized workshop do the installation, please read the following installations and assembly instructions carefully. Please consider the safety requirements concerning supporting parts of the car body, the provisions of the respective Road Traffic Licensing Regulations, and the directives of the respective car manufacturers for the installation and operation of the loudspeakers. Your vehicle may require vehicle-specific MB QUART installation adapters. We suggest consulting our web site www.mbquart.de/mbtech prior to attempting the installation of your new speaker system. Take care to protect your loudspeakers from damage and overload during installation and operation. We suggest that you disconnect the negative pole clamp of your car battery during installation to avoid possible short circuits. Do not touch the tweeter or woofer membrane. We also strongly recommend that you never use the loudspeaker chassis as a template for cutting or drilling.

Si vous préférez vous charger vous-même du montage au lieu d'en laisser le soin à un atelier spécialisé, veuillez lire soigneusement la notice d'installation et de montage ci-dessous. Respectez lors du montage et de l'utilisation du haut-parleur les directives de sécurité concernant les pièces de carrosserie porteuses, les prescriptions du StVZO (concernant l'homologation des véhicules) ainsi que les consignes du constructeur automobile. Renseignez-vous pour savoir si vous avez besoin éventuellement d'adaptateurs MB QUART pour votre véhicule. Protégez vos haut-parleurs lors du montage et de l'utilisation de toute dégradation, projection d'eau et surcharge. Débranchez pendant le montage la borne négative de la batterie du véhicule afin d'éviter tout court-circuit éventuel. Veuillez ne pas toucher la surface sensible de la membrane des aiguës et des graves. N'utilisez jamais le châssis du haut-parleur pour couper ou percer dessus.

Si no quiere encargar el montaje a un taller profesional, por favor lea atentamente las instrucciones de instalación y montaje que se muestran a continuación. Durante el montaje y funcionamiento de los altavoces, siga las normas de seguridad respecto a las piezas de soporte de la carrocería, las normas del Código de Circulación y las especificaciones del fabricante del vehículo. Infórmese de si en su caso es necesario un adaptador MB QUART específico para vehículos. Durante el montaje y funcionamiento de los altavoces, evite que sufran cualquier desperfecto, presérvelos del agua y no ponga elementos pesados sobre ellos. Durante el montaje de los altavoces asegúrese de desconectar el borne negativo de la batería del automóvil para evitar posibles cortocircuitos. No tocar la superficie sensible del altavoz de graves ni del altavoz de agudos. No utilice en ningún caso el chasis de los altavoces para cortar o perforar.

Se il montaggio non viene eseguito da un'installatore specializzato, seguite con attenzione le istruzioni fornite con il prodotto. Durante l'installazione degli altoparlanti, evitate di modificare zone portanti della carrozzeria ed evitate scrupolosamente le disposizioni fornite dal costruttore dell'autoveicolo. Verificate la disponibilità di adattatori di montaggio MB QUART specifici per il Vostro autoveicolo. Proteggete gli altoparlanti da acqua, urti, e sovraccarichi durante e dopo l'installazione. Durante il montaggio, scollegate il morsetto negativo della batteria onde evitare possibili corto-circuiti. Non toccate le delicate membrane degli altoparlanti. Non utilizzate gli altoparlanti come dime di taglio o foratura. Durante il funzionamento degli altoparlanti, osservate scrupolosamente le norme previste dal Codice della Strada.

Если Вы хотите установить репродукторы самостоятельно, внимательно прочитайте следующую инструкцию по сборке. Во время установки и использования комплекта репродукторов, соблюдайте технические требования во избежании повреждения необходимых для статики деталей кузова автомобиля, а также правила эксплуатации транспортных средств и рекомендации завода-изготовителя автомобиля. Проконсультируйтесь у специалиста, возможно, Вам понадобится установочный адаптор фирмы MB QUART, необходимый для данного типа автомобиля. Будьте осторожны чтобы не повредить репродукторы при установке и использовании, например, в результате попадания воды или в случае перегрузки. Во избежании короткого замыкания, отсоедините во время монтажа клеммы со знаком (-). Не повредите чувствительные поверхности мембран высоких и низких частот! Не употребляйте поверхности корпусов репродукторов для резки и сверления!

**Einbauhinweise
Installation Instructions
Instructions de montage
Indicaciones de instalación
Istruzioni per il montaggio
Инструкция по сборке**

Achten Sie vor der Montage der Lautsprecherkomponenten darauf, dass beim Einbau hinter der Auflage keine Hindernisse wie z.B. Fenstermechanik vorhanden sind. Ebenso ist darauf zu achten, dass die Frontgitter genügend Abstand zu Funktionsteilen wie Fensterkurbel oder Türgriff haben. Der Hochtonepegel der Frequenzweiche ist werkseitig auf 0 dB – das heißt auf maximal Pegel – eingestellt. Sie können den Pegel über die Anschlussleiste in 2 Stufen bis zu –6 dB absenken. Nach Feststellung der Funktion können Sie bei abgeschalteter Anlage die Polung der Hochtöner einmal ändern (Plus und Minus vertauschen). Dies kann je nach Einbausituation zu einer besseren räumlichen Abbildung führen.

Before installing any loudspeaker components, please make sure that there are no obstacles to the installation. Check behind the supporting surface to insure proper clearance to the window mechanism or door lock assembly. When choosing to surface mount your speakers, take care to ensure enough clearance exists between the mounting grilles and door handle or window crank prior to cutting the door panel. Tweeter adjustment: The tweeter frequency level is set during manufacture to 0 dB, i.e. to the maximum level. You can reduce the level in stages of 2 dB as far as –6 dB. To reduce the level simply move the tweeter cable by one position. Then carry out a listening test. After establishing that the loudspeakers work properly, you can switch the system off and again reverse the polarity of the tweeters (by reversing the plus and minus leads). Depending the installation conditions you may have a better staging.

Veillez, avant de monter les composants des haut-parleurs, à ce qu'il n'y ait rien derrière le support, comme par exemple le mécanisme de vitre. Veillez également à ce que la distance entre la grille frontale et les éléments fonctionnels comme par exemple le levre-vitre ou la poignée de portière soit suffisante. Le niveau des aiguës du circuit diviseur de fréquence est réglé en usine sur 0 dB – donc sur maximum. Vous pouvez baisser ce niveau jusqu'à –6 dB en deux étapes via la règlette de raccordement. Dès que vous avez constaté le bon fonctionnement, vous pouvez modifier une fois la polarité des aiguës après avoir déconnecté l'installation (invertir positif et négatif). Cela peut, en fonction du site de montage, contribuer à une meilleure reproduction tridimensionnelle.

Antes del montaje de las piezas de los altavoces asegúrese de que no hay impedimentos detrás del soporte (p.ej. la mecánica de las ventanas). Igualmente, es importante vigilar que la rejilla frontal esté a distancia suficiente de piezas de uso habitual como son las manivelas de las ventanas o las manecillas de las puertas. El nivel de tono agudo del diplexor está ajustado de fábrica a 0 dB, es decir, al nivel máximo. El nivel se puede bajar 2 escalones hasta –6 dB a través de la regleta de terminales. Después de la determinación de la función se puede modificar la polaridad del tono agudo con la instalación desconectada (intercambiar más y menos). Esto puede conllevar a una mejor reproducción espacial de acuerdo a la situación de montaje.

Prima di procedere al montaggio degli altoparlanti, verificate che gli equipaggiamenti magnetici non ostacolino parti meccaniche di portiere ed alzacristalli. Verificate che le reti di protezione degli altoparlanti non impediscano il movimento dei comandi porta e finestrino. L'intensità del tono alto del divisore di frequenza è impostato in fabbrica su 0 dB – ciò significa la massima intensità. È possibile ridurla in due fasi fino a –6 dB sulla morsetteria di allacciamento. Dopo aver determinato la funzione è possibile, ad impianto spento, modificare una volta la polarità dei toni alti (scambiare più e meno). A seconda della situazione di montaggio ciò può permettere una migliore riproduzione ambientale.

При сборке компонентов репродукторов, необходимо обратить внимание на то, чтобы за автомобильной панелью, на которую монтируется репродуктор, не находились какие-либо препятствия, т.е. детали автомобиля (например стеклоподъёмники), работа которых повлечёт за собой поломку репродуктора. А также проследите за тем, чтобы передняя крышка репродуктора находилась на достаточном расстоянии от движущихся деталей автомобиля (дверных ручек, рукояток стеклоподъёмников). Уровень высоких частот частотного разделительного фильтра на заводе-изготовителе установлен на 0 дБ, то есть на максимальный уровень. Вы можете уменьшить уровень посредством присоединительной планки в 2 ступени до -6 дБ. Убедившись в функционировании, при отключенной системе Вы можете еще раз изменить полярность высокочастотных громкоговорителей (поменять местами "плюс" и "минус"). В зависимости от положения при монтаже это может способствовать более эффективному пространственному отображению.

**Einbauanleitung
Installation Manual
Direcciones de installation
Instrucciones de instalación
Istruzioni di montaggio
Инструкция по установке**

Herzlichen Glückwunsch!
Mit dem Kauf eines Car-HiFi Lautsprechersets aus dem Hause MB QUART haben Sie sich für ein technisch und qualitativ hochwertiges Produkt entschieden. MB QUART wünscht Ihnen viel Spaß mit Ihrem Reference System. Sollten Sie Fragen zu Reference oder anderen MB QUART Produkten haben, freuen wir uns über eine E-Mail oder Ihren persönlichen Anruf.

Congratulations!
With the purchase of a MB QUART car hi-fi loudspeaker set, you have purchased a technically sophisticated, high-quality product. MB QUART feels confident that you will enjoy your new Reference system. Should you have any questions about Reference or any other MB QUART products, please feel free to send us an email or give us a call.

Félicitations!
Vous venez d'acquérir en achetant un lot de haut-parleurs hi-fi pour voitures de la maison MB QUART un produit de grande valeur sur le plan technique et qualitatif. MB QUART vous souhaite beaucoup de plaisir avec votre système Reference. Envoyez-nous un mail ou téléphonez-nous si vous avez des questions à propos du Reference ou de tout autre produit MB QUART.

MAXXSONICS EUROPE GMBH
Neckarstraße 20
74847 Obrigheim, Germany
Phone +49 (0) 62 61 – 6 38-0
FAXX +49 (0) 62 61 – 6 38-129
E-Mail info@mbquart.de
Website www.mbquart.de

MAXXSONICS USA, INC.
1290 Ensell Road
Lake Zurich, Illinois 60047 USA
Phone +1 847 - 540 - 7700
FAXX +1 847 - 540 - 9776
E-Mail info@maxxsonics.com
Website www.maxxsonics.com

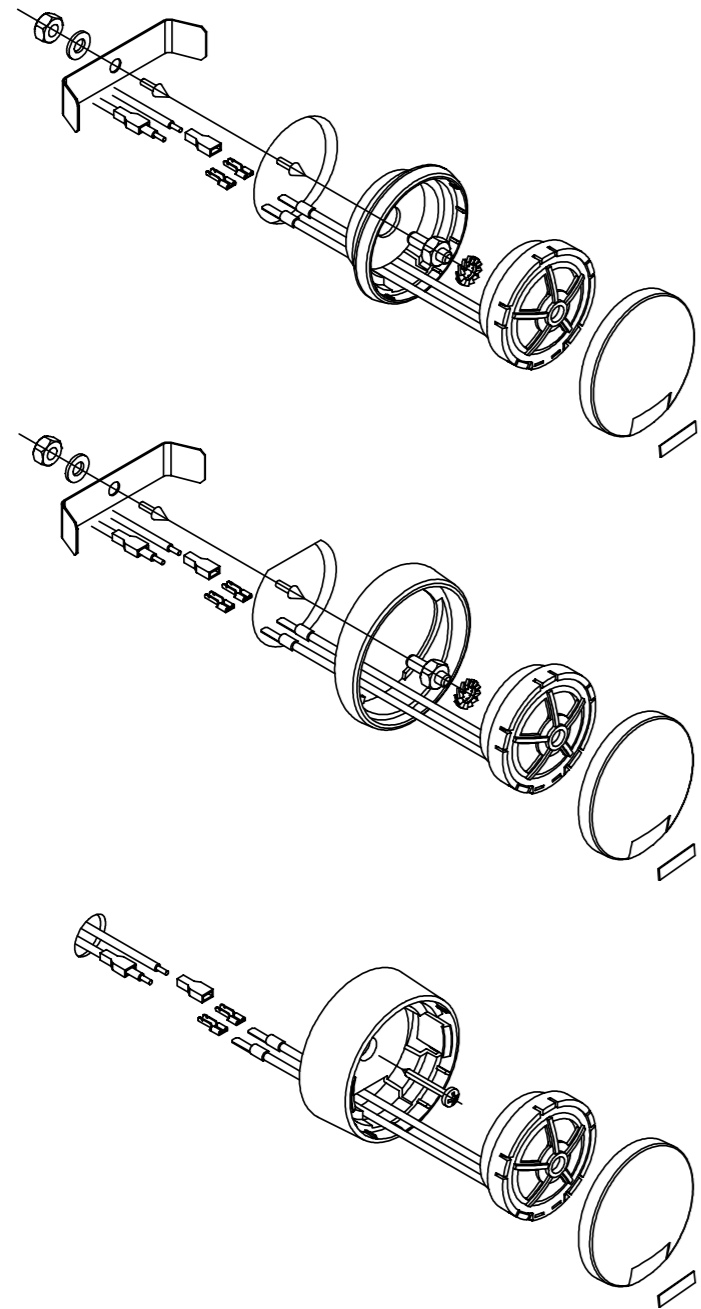


¡Enhorabuena!
Con la compra de un set de altavoces Car-HiFi de MB QUART, ha adquirido usted un producto de alta calidad técnica. MB QUART le desea que disfrute con su Reference System. Si tiene alguna pregunta acerca de Reference u otro producto MB QUART, la contestaremos gustosamente por mail o por teléfono.

Congratulazioni!
Acquistando un'altoparlante Hi-Fi Car MB QUART, avete scelto un prodotto di massimo livello tecnologico e qualitativo. MB QUART Vi augura un buon ascolto con il Vostro, nuovo, sistema Reference. Qualora desideriate porgere quesiti riguardanti i modelli della Linea Reference od altri prodotti della MB QUART, saremo lieti di risponderVi per posta elettronica o telefonicamente.

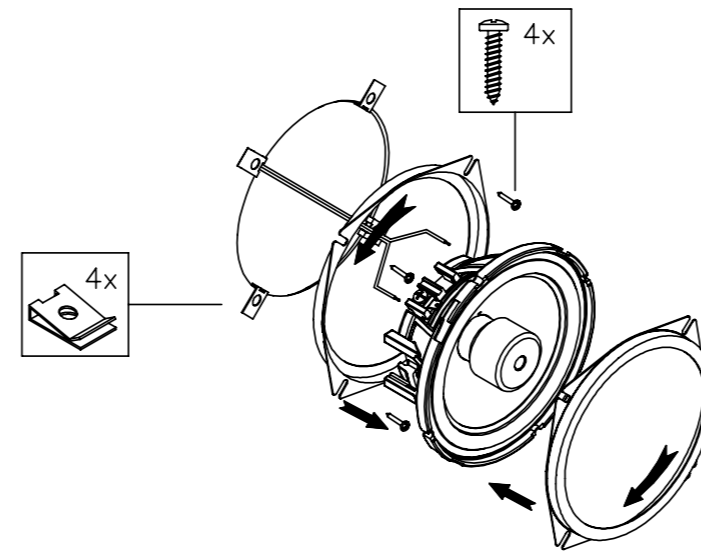
Поздравляем Вас!
С наилучшими пожеланиями Вас приветствует фирма MB QUART! Уважаемый покупатель! Вы сделали отличный выбор, купив комплект репродукторов для автомобиля, превосходное по техническим данным и качеству изделие. Фирма MB QUART желает Вам приятного времяпровождения под музыку из наших репродукторов. Если у Вас появятся вопросы по монтажу и эксплуатации системы Reference или другой продукции нашей фирмы, мы всегда с удовольствием поможем Вам через электронную почту или по телефону.

1 **Montagemöglichkeiten Hochtöner**
Assembly options – tweeter
Possibilités de montage des aiguës
Posibilidades de montaje del altavoz de agudos
Istruzioni di montaggio di un altoparlante per alte frequenze
Способы сборки высокочастотных репродукторов

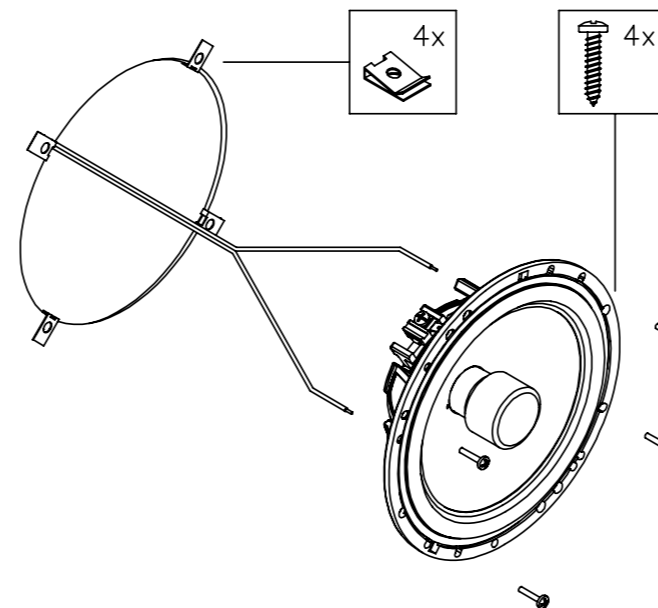


2 **Einbauhinweise Tieftöner in Originalschacht**
Mounting instructions – woofer in original cut-out
Instructions de montage des graves dans le compartiment prévu à cet effet
Indicaciones de montaje del altavoz de graves en caja original
Istruzioni di montaggio di un altoparlante per basse frequenze nell'alloggiamento originale
Инструкция по сборке низкочастотных репродукторов, вмонтированных в панель автомобиля (скрытая установка)

RUA 210 / RUA 213

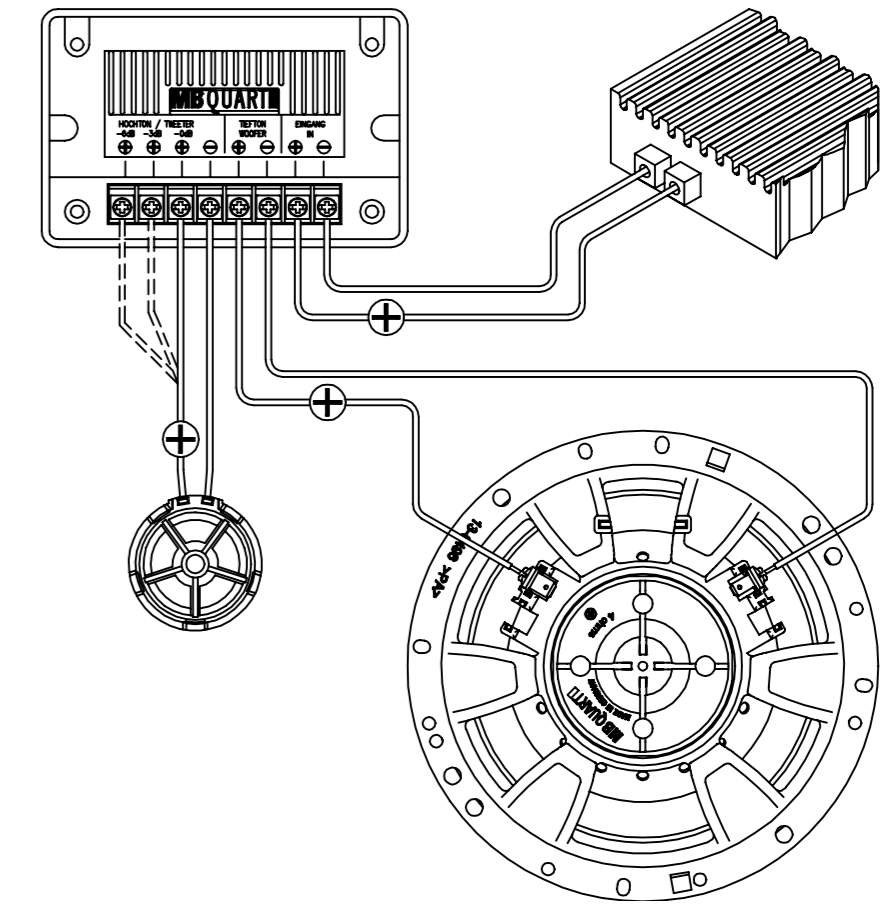


RUA 216



3 **Anschlussinweise Frequenzweiche**
Connecting instructions – crossover
Consignes de branchement du filtrage de fréquence
Indicaciones de conexión del diplexor
Istruzioni di collegamento del filtro passivo
Инструкция по подключению частотно-разделительного фильтра

RUA 210 / RUA 213 / RUA 216



Bitte bewahren Sie Ihren Kaufbeleg für Garantiezwecke auf.
Please keep your purchasing slip for warranty reasons.
Veillez conserver le reçu de caisse pour la garantie.
Por favor conserve su comprobante de compra a efectos de garantía.
Conservate la ricevuta di acquisto ai fini della garanzia.
Сохраните, пожалуйста чек для случаев, требующих предоставления гарантии.

| | | |
|---------------|----------|-------|
| Garantie | 3 | Jahre |
| Warranty | | years |
| Garantie | | ans |
| Garantía | | años |
| Garanzia | | anni |
| Срок Гарантии | | года |

INSTALLATION DIAMETER EINBAUMASSE

| | MOUNTING DEPTH EINBAUTIEFE | | INSTALLATION Ø AUSSCHNITT Ø | | EXTERNAL Ø AUSSEN Ø | |
|---------------------|-------------------------------|------------------|--------------------------------|------------------|------------------------|------------------|
| | Tweeter Hochtöner | Woofer Tieftöner | Tweeter Hochtöner | Woofer Tieftöner | Tweeter Hochtöner | Woofer Tieftöner |
| | | | | | | |
| Q - LINE | inch mm | inch mm | inch mm | inch mm | inch mm | inch mm |
| QSF 213 Nano | 0.39 10 | 2.19 55,5 | 1.77 45 | 4.49 114 | 1.93 49 | 5.12 130 |
| QSF 216 Nano | 0.39 10 | 2.50 63,5 | 1.77 45 | 5.61 142,5 | 1.93 49 | 6.54 166 |
| PREMIUM | inch mm | inch mm | inch mm | inch mm | inch mm | inch mm |
| PVF 210 | 0.39 10 | 1.81 45,5 | 1.77 45 | 3.39 86 | 1.93 49 | 3.96 100,5 |
| PVF 213 | 0.39 10 | 2.40 61 | 1.77 45 | 4.49 114 | 1.93 49 | 5.12 130 |
| PVF 216 | 0.39 10 | 2.50 63,5 | 1.77 45 | 5.61 142,5 | 1.93 49 | 6.54 166 |
| PWH 302/204 | — | 7.10 180,4 | — | 11.26 286 | — | 12.72 323 |
| REFERENCE | inch mm | inch mm | inch mm | inch mm | inch mm | inch mm |
| RVF 210 | 0.24 6 | 1.81 45,5 | 1.16 29,5 | 3.39 86 | 1.38 35 | 3.96 100,5 |
| RVF 213 | 0.24 6 | 2.40 61 | 1.16 29,5 | 4.49 114 | 1.38 35 | 5.12 130 |
| RVF 216 | 0.24 6 | 2.50 63,5 | 1.16 29,5 | 5.61 142,5 | 1.38 35 | 6.54 166 |
| RVF 164 | — | 2.50 63,5 | — | 5.61 142,5 | — | 6.54 166 |
| RVF 268 | 0.24 6 | 2.52 64 | 1.16 29,5 | 6" x 8" oval * | 1.38 35 | — |
| RVF 269 | 0.24 6 | 3.25 83 | 1.16 29,5 | 6" x 9" oval ** | 1.38 35 | — |
| RUA 210 | 0.28 7 | 1.27 32,25 | 1.46 37 | 3.39 86 | 1.77 44,5 | 3.96 100,5 |
| RUA 213 | 0.28 7 | 1.66 42,25 | 1.46 37 | 4.49 114 | 1.77 44,5 | 5.12 130 |
| RUA 216 | 0.28 7 | 1.78 45,25 | 1.46 37 | 5.61 142,5 | 1.77 44,5 | 6.54 166 |
| RSH 252/254 | — | 3.74 95 | — | 9.49 241 | — | 10.67 271 |
| RSH 302/304 | — | 3.74 95 | — | 11.50 292 | — | 12.72 323 |

| | MOUNTING DEPTH EINBAUTIEFE | | INSTALLATION Ø AUSSCHNITT Ø | | EXTERNAL Ø AUSSEN Ø | |
|--------------------|-------------------------------|------------------|--------------------------------|------------------|------------------------|---------------------|
| | Tweeter Hochtöner | Woofer Tieftöner | Tweeter Hochtöner | Woofer Tieftöner | Tweeter Hochtöner | Woofer Tieftöner |
| | | | | | | |
| DISCUS | inch mm | inch mm | inch mm | inch mm | inch mm | inch mm |
| DKG 110 | — | 1.71 43,5 | — | 3.39 86 | — | 3.96 100,5 |
| DKG 113 | — | 2.32 59 | — | 4.49 114 | — | 5.12 130 |
| DKG 116 | — | 2.42 61,5 | — | 5.61 142,5 | — | 6.54 166 |
| DSG 213 | 0.31 8 | 2.32 59 | 1.22 31 | 4.49 114 | 1.59 40,5 | 5.12 130 |
| DSG 216 | 0.31 8 | 2.42 61,5 | 1.22 31 | 5.61 142,5 | 1.59 40,5 | 6.54 166 |
| DKG 168 | — | 2.36 60 | — | 6" x 8" oval * | — | — |
| DKG 169 | — | 3.11 79 | — | 6" x 9" oval ** | — | — |
| DTG 169 | — | 3.11 79 | — | 6" x 9" oval ** | — | — |
| DWH 252/254 | — | 4.69 119 | — | 9.09 231 | — | 10.67 271 |
| DWH 302/304 | — | 4.84 123 | — | 11.14 283 | — | 12.72 323 |
| NAUTIC | inch mm | inch mm | inch mm | inch mm | inch mm | inch mm |
| NKA 116 | — | 2.99 76 | — | 5.16 131 | — | 7.07 179,5 |
| NKD 116 | — | 2.50 63,5 | — | 5.79 147 | — | 6.73 171 |
| NKA 169 | — | 3.25 83 | — | 5.9x8.7 150x220 | — | 6.71x9.56 170,5x243 |
| NWD 254 | — | 4.61 117 | — | 8.94 227 | — | 10.71 272 |
| NKD 254 TT | — | 4.61 117 | — | 8.94 227 | — | 10.71 272 |

* Only for original installation slots.
Nur für original Einbauschächte.

** External diameter and Installation diameter only as on Installation template.
Außendurchmesser und Ausschnittsdurchmesser bitte nur nach Original-Einbauschablone.

Subject to technical changes. Technische Änderungen vorbehalten.

MBQUART

Free Manuals Download Website

<http://myh66.com>

<http://usermanuals.us>

<http://www.somanuals.com>

<http://www.4manuals.cc>

<http://www.manual-lib.com>

<http://www.404manual.com>

<http://www.luxmanual.com>

<http://aubethermostatmanual.com>

Golf course search by state

<http://golfingnear.com>

Email search by domain

<http://emailbydomain.com>

Auto manuals search

<http://auto.somanuals.com>

TV manuals search

<http://tv.somanuals.com>