

MAXXSONICS EUROPE GMBH  
Neckarstraße 20  
74847 Obrigheim, Germany  
Phone +49 (0) 62 61 - 6 38-0  
FAXX +49 (0) 62 61 - 6 38-129  
E-Mail [info@mbquart.de](mailto:info@mbquart.de)  
Website [www.mbquart.de](http://www.mbquart.de)

MAXXSONICS USA, INC.  
1290 Ensell Road  
Lake Zurich, Illinois 60047 USA  
Phone +1 847 - 540 - 7700  
FAXX +1 847 - 540 - 9776  
E-Mail [info@maxxsonics.com](mailto:info@maxxsonics.com)  
Website [www.maxxsonics.com](http://www.maxxsonics.com)



## REFERENCE OVAL 6 x 8 " / 6 x 9 "

**Einbauanleitung**  
**Installation Manual**  
**Directiones de installation**  
**Instrucciones de instalación**  
**Istruzioni di montaggio**  
**Инструкция по установке**

### Herzlichen Glückwunsch!

Mit dem Kauf eines Car-HiFi Lautsprechersets aus dem Hause MB QUART haben Sie sich für ein technisch und qualitativ hochwertiges Produkt entschieden. MB QUART wünscht Ihnen viel Spaß mit Ihrem Reference System. Sollten Sie Fragen zu Reference oder anderen MB QUART Produkten haben, freuen wir uns über eine Mail an [info@mbquart.de](mailto:info@mbquart.de) oder Ihren persönlichen Anruf unter +49 6261 638-0.

### Congratulations!

With the purchase of a MB QUART car hi-fi loudspeaker set, you have purchased a technically sophisticated, high-quality product. MB QUART feels confident that you will enjoy your new Reference system. Should you have any questions about Reference or any other MB QUART products, please feel free to send us an email to [info@mbquart.de](mailto:info@mbquart.de) or give us a call at +49 6261 638-0.

### Félicitations!

Vous venez d'acquérir en achetant un lot de haut-parleurs hi-fi pour voitures de la maison MB QUART un produit de grande valeur sur le plan technique et qualitatif. MB QUART vous souhaite beaucoup de plaisir avec votre système Reference. Envoyez-nous un mail [info@mbquart.de](mailto:info@mbquart.de) ou téléphonez-nous si vous avez des questions à propos du Reference ou de tout autre produit MB QUART +49 6261 638-0.

### ¡Enhorabuena!

Con la compra de un set de altavoces Car-HiFi de MB QUART, ha adquirido usted un producto de alta calidad técnica. MB QUART le desea que disfrute con su Reference System. Si tiene alguna pregunta acerca de Reference u otro producto MB QUART, la contestaremos gustosamente por mail [info@mbquart.de](mailto:info@mbquart.de) o por teléfono +49 6261 638-0.

### Congratulazioni!

Acquistando un'altoparlante Hi-Fi Car MB QUART, avete scelto un prodotto di massimo livello tecnologico e qualitativo. MB QUART Vi augura un buon ascolto con il Vostro, nuovo, sistema Reference. Qualora desideriate porgere quesiti riguardanti i modelli della Reference od altri prodotti della MB QUART, saremo lieti di rispondervi per posta elettronica [info@mbquart.de](mailto:info@mbquart.de) o telefonicamente +49 6261 638-0.

### Примите наши сердечные поздравления!

Купив комплект автомобильных громкоговорителей категории Hi-Fi фирмы MB QUART Вы выбрали высококачественное в техническом отношении изделие. Фирма MB QUART желает Вам приятного времяпровождения с Вашей системой Reference. Если у Вас появятся вопросы по этой системе или по другим изделиям фирмы MB QUART, будем рады получить от Вас письмо по электронной почте [info@mbquart.de](mailto:info@mbquart.de) или услышать Вас по телефону +49 6261 638-0.

**Einbauhinweise**  
**Installation Instructions**  
**Instructions de montage**  
**Indicaciones de instalación**  
**Istruzioni per il montaggio**  
**Инструкция по сборке**

**6 x 9":** Achten Sie vor der Montage der Lautsprecherkomponenten darauf, dass beim Einbau hinter der Auflage keine Hindernisse wie z.B. Fenstermechanik vorhanden sind. Als Ausschnittschablone verwenden Sie bitte den beiliegenden Aufbauring. Ebenso ist darauf zu achten, dass die Frontgitter genügend Abstand zu Funktionsteilen wie Fensterkurbel oder Türgriff haben.

**6 x 8":** Der 6 x 8" kann anstelle des vorhandenen Originallautsprechers in die vorhandene Einbauöffnung eingebaut und mit dem Originalabdeckgitter geschützt werden. Wie bei der Reference Linie bekannt, kann der Hochtöner auch separat an einer akustisch besseren Stelle montiert werden. Der Woofer wird dann mit dem Phase Plug bestückt. Nach Feststellung der korrekten Funktion können Sie bei abgeschalteter Anlage die Polung der Hochtöner probeweise ändern (Plus und Minus vertauschen). Dies kann je nach Einbausituation zu einer besseren räumlichen Abbildung führen.

**6 x 9":** Please make sure when fitting the loudspeaker components behind fascia panelling that there are no obstacles behind it to prevent the required installation depth. Please use the installation ring provided as the cutting template. Also take care to ensure that there is sufficient room between the front grill and moving parts such as window- or door-handles.

**6 x 8":** The 6 x 8" can be installed in the existing aperture instead of the existing original loudspeaker, using the original protective grill. As for the Reference line, the tweeter can be installed separately in a more favourable acoustic location. The woofer must then be fitted with the phase plug. After establishing that the loudspeakers work properly, you can switch the system off and again reverse the polarity of the tweeters (by reversing the plus and minus leads). Depending on the installation conditions, this may provide better acoustics.

**6 x 9":** Veuillez, avant de monter les composants du haut-parleur, à ce qu'il n'y ait aucun obstacle derrière le support, comme par exemple le mécanisme de vitre. Veuillez utiliser en guise de modèle de découpe l'anneau de montage fourni. Veuillez également à ce que la distance entre la grille frontale et les éléments fonctionnels comme par exemple le lève-vitre ou la poignée de portière soit suffisante.

**6 x 8":** Il est possible d'installer à la place du haut-parleur prévu le 6 x 8" dans l'ouverture de montage pratiquée et de le protéger avec la plaque grillagée d'origine. Tout comme pour la gamme Reference, il est également possible de monter le haut-parleur d'aiguës séparément dans un emplacement acoustiquement plus propice. Le haut-parleur grave (woofer) est alors équipé de la phase plug. Après avoir constaté son bon fonctionnement, vous pouvez modifier la polarité des aiguës (permutation du pôle positif et du pôle négatif) à condition que l'installation soit déconnectée. Cela peut permettre, en fonction du site de montage, d'obtenir une meilleure projection tridimensionnelle.

**6 x 9":** Antes de montar el altavoz compruebe que detrás del soporte no haya ningún obstáculo, como por ejemplo, el sistema mecánico de la ventanilla. Utilice el aro de fijación incluido como plantilla para cortar. También debe comprobarse que la rejilla frontal tenga una distancia suficiente a las piezas funcionales como la maneta de la ventanilla o la manilla de la puerta.

**6 x 8":** El 6 x 8" puede montarse en el lugar del altavoz original – en las aperturas de montaje ya existentes – y se puede cubrir con la rejilla de protección original. Como es sabido, en la Línea Reference el altavoz de agudos se puede montar por separado en un lugar acústicamente mejor. En tal caso, el woofer se montará con corrector de fase. Después de ajustar la función correcta se puede cambiar de nuevo – con la instalación desconectada – la polaridad del altavoz de agudos (cambiar positivo y negativo). Dependiendo de cada situación de montaje, se conseguirá un mejor efecto tridimensional.

**6 x 9":** Prima di iniziare il montaggio dei componenti dell'altoparlante radio fare attenzione che durante l'installazione dietro il supporto non ci siano elementi d'intralcio, come p.e. parti meccaniche del finestrino. Come sagoma per ritagliare il foro si consiglia di utilizzare l'anello di montaggio allegato. Si prega inoltre di voler osservare anche che il retino anteriore sia sufficientemente distante da parti funzionali, come maniglia alzacristalli o quella della portiera.

**6 x 8":** Il 6 x 8" può essere montato al posto dell'altoparlante originale già esistente nel rispettivo vano e viene protetto dalla grata di copertura originale. Come ormai risaputo, per la serie Reference è possibile montare il generatore di alte frequenze separatamente, in un punto acusticamente migliore. Il woofer viene poi corredato con il Phase Plug. Dopo aver accertato il corretto funzionamento, è possibile modificare, ad impianto spento, la polarizzazione del generatore di alte frequenze (scambiare più e meno), ottenendo infatti, a seconda della situazione di montaggio, una migliore impressione di spazio.

**6 x 9":** При сборке компонентов громкоговорителей необходимо обратить внимание на то, чтобы за панелью, на которую монтируется громкоговоритель, не находилось каких-либо препятствий, например механизмов стеклоподъемников. В качестве шаблона для выреза используйте прилагаемое монтажное кольцо. Также обратите внимание на то, чтобы передняя решётка громкоговорителя находилась на достаточном расстоянии от движущихся деталей автомобиля (рукояток стеклоподъемников, дверных ручек).

**6 x 8":** Модель 6 x 8" может быть вставлена вместо имеющегося оригинального громкоговорителя в имеющееся монтажное отверстие и защищена с помощью оригинальной закрывающей решетки. Как и в серии „Reference“, высокочастотный громкоговоритель может устанавливаться также отдельно, в месте, отличающемся лучшей акустикой. В этом случае низкочастотный громкоговоритель может быть оснащен фазой „Plug“. Убедившись в исправном функционировании, Вы можете при отключенной системе попробовать изменить полярность высокочастотных громкоговорителей (поменять местами „+“ и „-“). В зависимости от ситуации во время монтажа, это может обеспечить более качественное пространственное звучание.

**Allgemeines**  
**General**  
**Généralités**  
**Indicaciones generales**  
**Informazioni generali**  
**Общие рекомендации**

Wenn Sie den Einbau nicht durch eine Fachwerkstatt vornehmen lassen, lesen Sie bitte nachstehende Einbau- und Montagehinweise sorgfältig durch. Beachten Sie bei Einbau und Betrieb des Lautsprechers die Sicherheitsbestimmungen über tragende Karosserieteile, die Bestimmungen der StVZO sowie Vorschriften der Fahrzeughersteller. Schützen Sie Ihre Lautsprecher bei Einbau und Betrieb vor Beschädigung, Spritzwasser und Überlastung. Klemmen Sie während der Montage die Minusklemme der Fahrzeugbatterie ab, um mögliche Kurzschlüsse zu vermeiden. Berühren Sie bitte nicht die empfindliche Oberfläche der Hoch- und Tieftonmembrane. Verwenden Sie niemals die Lautsprecherchassis als Schneid- oder Bohrvorlage.

If you are not having the installation carried out by a specialist workshop, please read the following installation instructions carefully. Please observe the safety requirements relating to supporting chassis members, the applicable road safety regulations and the instructions of the vehicle manufacturer when installing and using the loudspeakers. Always protect your loudspeakers during installation and use against damage, spray water and overloading. Disconnect the minus terminal of the vehicle battery during installation in order to avoid possible short-circuits. Please do not touch the delicate surface of the tweeter and woofer membranes. Never use the loudspeaker chassis itself as a cutting or drilling template.

Si vous préférez vous charger vous-même du montage au lieu d'en laisser le soin à un atelier spécialisé, veuillez lire soigneusement la notice d'installation et de montage ci-dessous. Respectez lors du montage et de l'utilisation du haut-parleur les directives de sécurité concernant les pièces de carrosserie porteuses, les spécifications du Service des Mines ainsi que les consignes du constructeur automobile. Protégez vos haut-parleurs lors du montage et de l'utilisation de toute dégradation, projection d'eau et surcharge. Débranchez pendant le montage la borne moins de la batterie du véhicule afin d'éviter tout court-circuit éventuel. Veuillez ne pas toucher la surface sensible de la membrane des aiguës et des graves. N'utilisez jamais le châssis du haut-parleur pour couper ou percer dessus.

Si no encarga el montaje a un taller especializado, lea atentamente las instrucciones de montaje siguientes. Durante el montaje y funcionamiento del altavoz tenga en cuenta las normas de seguridad sobre las piezas de soporte de la carrocería, las disposiciones del Código de Circulación así como las prescripciones del fabricante del vehículo. Durante el montaje y su funcionamiento, proteja su altavoz contra daños, salpicaduras de agua y sobrecarga. Durante el montaje, desemborne la borna negativa de la batería del vehículo para evitar cortocircuitos. No toque la superficie sensible de la membrana de agudos y graves. No utilice nunca el chasis del altavoz como plantilla para cortar o taladrar.

Se il montaggio non viene eseguito da un'officina specializzata, si consiglia vivamente di leggere con attenzione le seguenti informazioni per l'incasso ed il montaggio. Si prega di osservare durante l'installazione ed il funzionamento dell'altoparlante le norme di sicurezza in merito a parti portanti della carrozzeria, le norme del Codice di circolazione stradale e le altre disposizioni del costruttore dell'autoveicolo. Durante il montaggio ed il funzionamento si raccomanda di proteggere l'altoparlante da danni, spruzzi d'acqua e sovraccarico. Staccare durante il montaggio il morsetto meno della batteria del veicolo, per evitare eventuali corti circuiti. Si prega di non toccare la sensibile membrana delle basse ed alte frequenze. Non utilizzare mai il complesso portante dell'altoparlante radio come base di taglio o di foratura.

Если Вы не собираетесь приглашать для выполнения монтажа представителя специализированного предприятия, внимательно прочитайте помещённую ниже инструкцию по сборке. При установке и во время эксплуатации громкоговорителей обратите особое внимание на соблюдение требований технической безопасности, касающихся несущих деталей кузова автомобиля, а также правила эксплуатации транспортных средств и предписания завода-изготовителя автомобиля. Проконсультируйтесь, не понадобятся ли Вам установочный адаптер фирмы MB QUART, необходимый для данного типа автомобиля. Предохраняйте Ваши громкоговорители при установке и дальнейшей эксплуатации от повреждений, воды и перегрузок. Во избежание короткого замыкания, отсоедините на время монтажа минусовую клемму автомобильной батареи. Не прикасайтесь, пожалуйста, к чувствительной поверхности мембран высоких и низких частот. Не используйте ни в коем случае корпус громкоговорителя в качестве шаблона для резки или сверления.

**Bitte bewahren Sie Ihren Kaufbeleg für Garantiezwecke auf.**  
**Please keep your purchasing slip for warranty reasons.**  
**Veuillez conserver le reçu de caisse pour la garantie.**  
**Por favor conserve su comprobante de compra a efectos de garantía.**  
**Conservate la ricevuta di acquisto ai fini della garanzia.**  
**Сохраните, пожалуйста чек для случаев, требующих предоставления гарантии.**

|               |          |       |
|---------------|----------|-------|
| Garantie      | <b>3</b> | Jahre |
| Warranty      |          | years |
| Garantie      |          | ans   |
| Garantía      |          | años  |
| Garanzia      |          | anni  |
| Срок Гарантии |          | года  |

## REFERENCE

OVAL 6x8"/6x9"

1

### Montagehinweis bei Verwendung als Koaxial-System

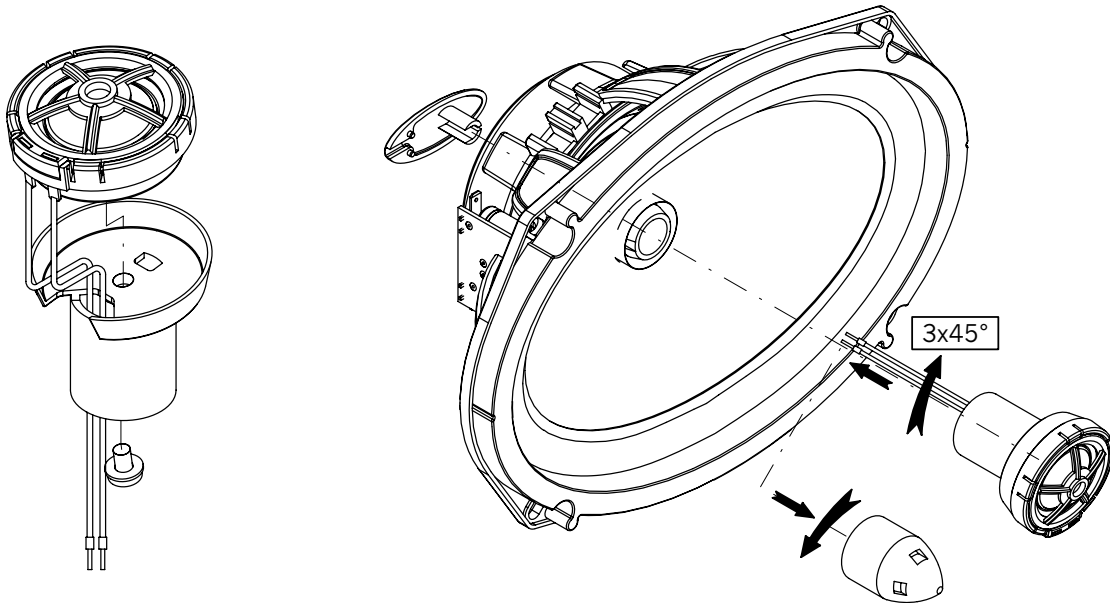
### Assembly instructions for use as coaxial system

### Instruction de montage pour une utilisation en tant que système coaxial

### Indicaciones de montaje para uso como sistema coaxial

### Istruzioni di montaggio di un sistema coassiale

Инструкция по установке и использованию репродуктора в режиме коаксиальной системы



2

### Montagemöglichkeiten Hochtöner

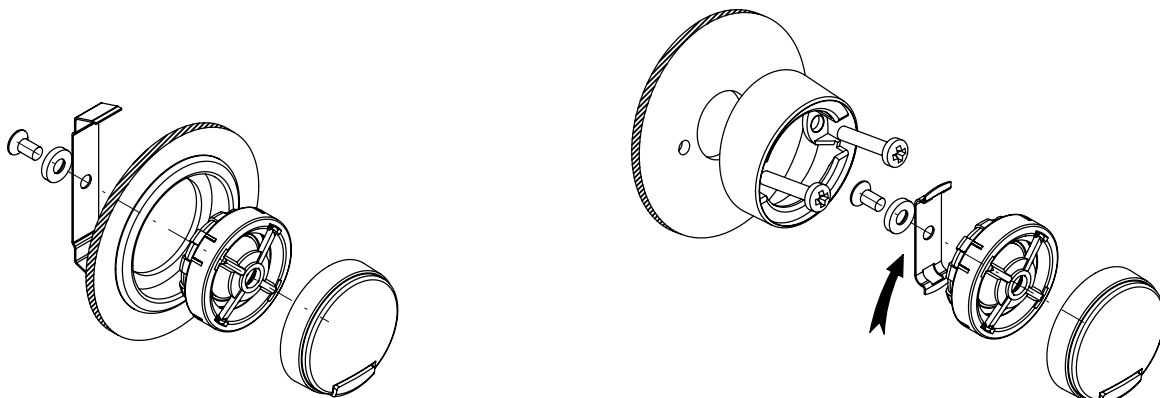
### Assembly options – tweeter

### Possibilités de montage des aiguës

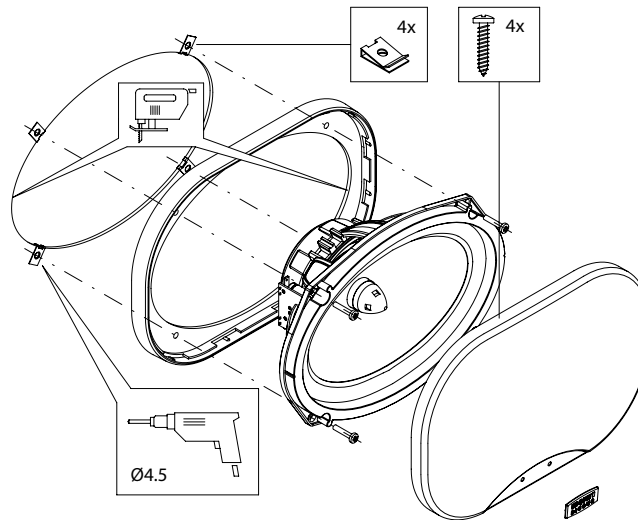
### Posibilidades de montaje del altavoz de agudos

### Istruzioni di montaggio di un altoparlante per alte frequenze

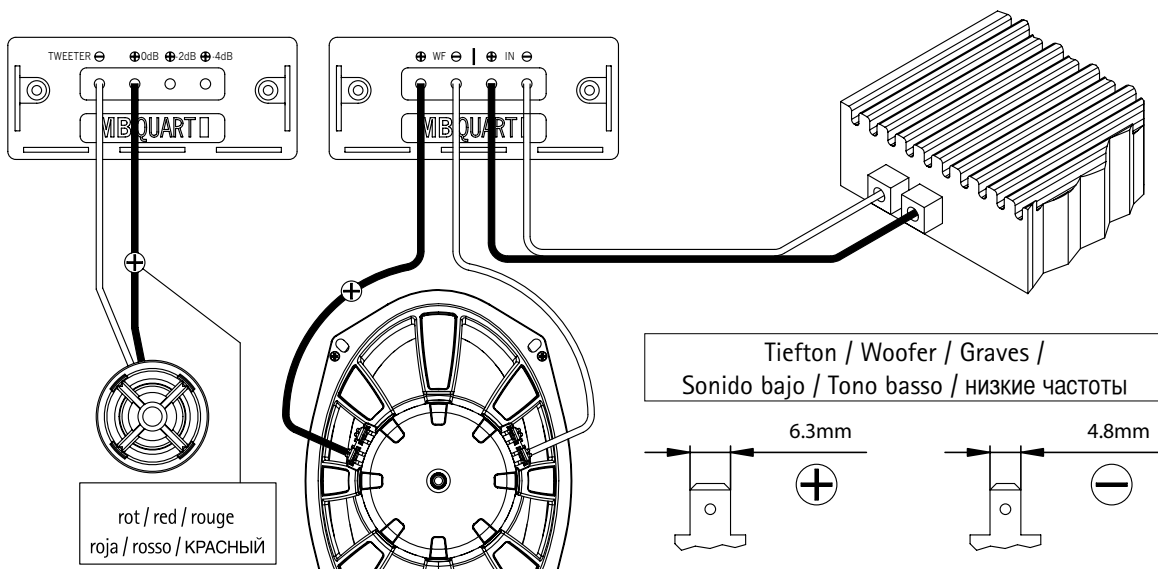
Способы сборки высокочастотных репродукторов



3

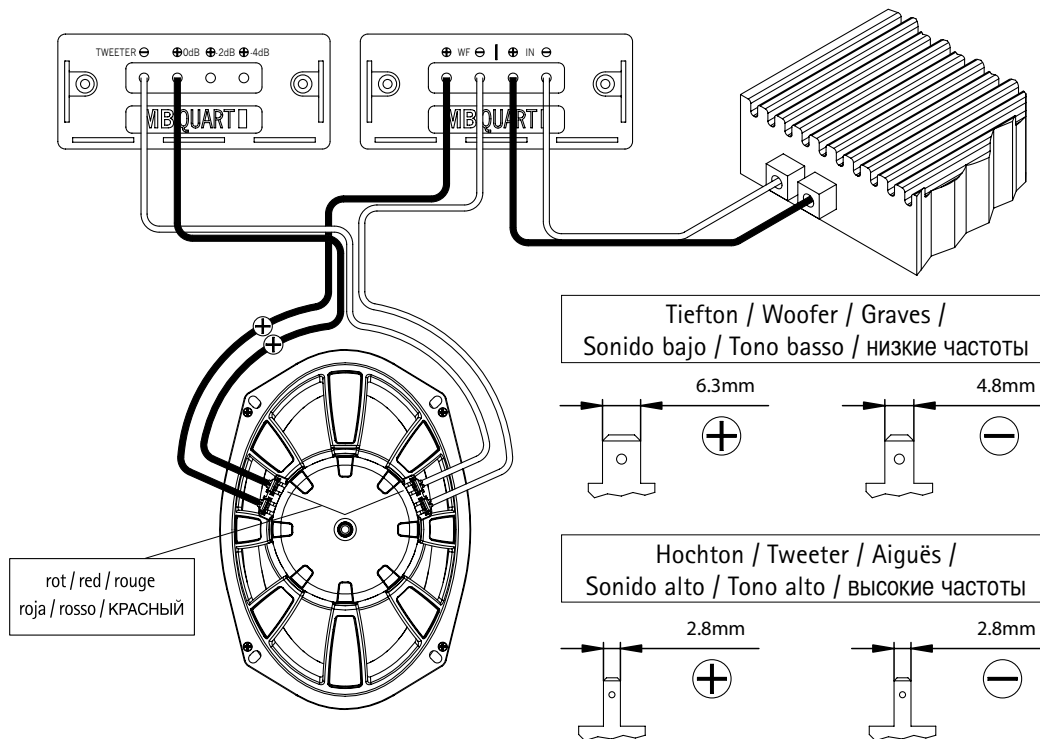
**Einbauhinweise Tieftöner mit Aufbauring und Gitter (6 x 9")****Mounting instructions - woofer with surface ring and grille (6 x 9")****Instructions de montage des graves avec anneau de montage grille (6 x 9")****Indicaciones de montaje del altavoz de graves con marco exterior y rejilla (6 x 9")****Istruzioni di montaggio di un altoparlante per basse frequenze con l'impiego dell'anello distanziatore e della rete di protezione (6 x 9")****Инструкция по сборке низкочастотных репродукторов с использованием монтажного кольца и защитно-декоративной сетки (6 x 9")**

4

**Anschlusshinweise Frequenzweiche (Komponenten-System)****Connecting instructions – crossover (component system)****Consignes de branchement du filtrage de fréquence (Système à composants)****Indicaciones de conexión del diplexor (Sistema de componentes)****Istruzioni di collegamento del filtro passivo (Sistema di componenti)****Инструкция по подключению частотно-разделительного Фильтра (Система составляющих на два направления)**

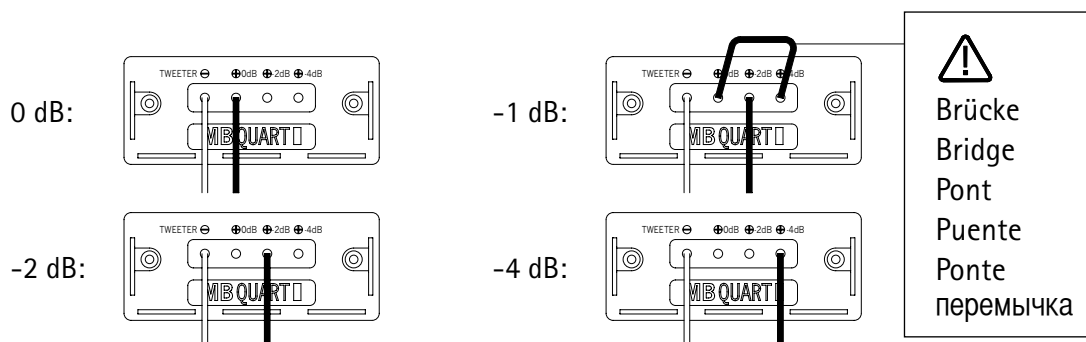
**5**

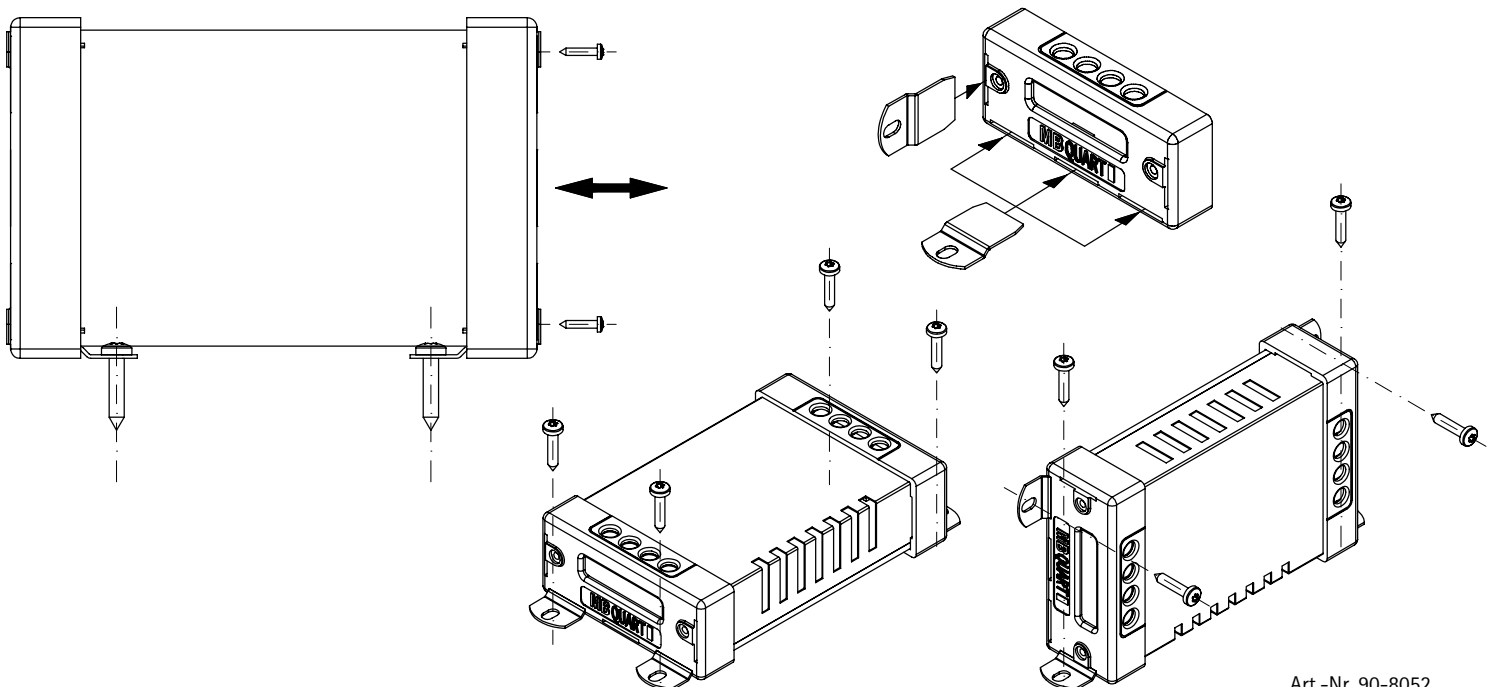
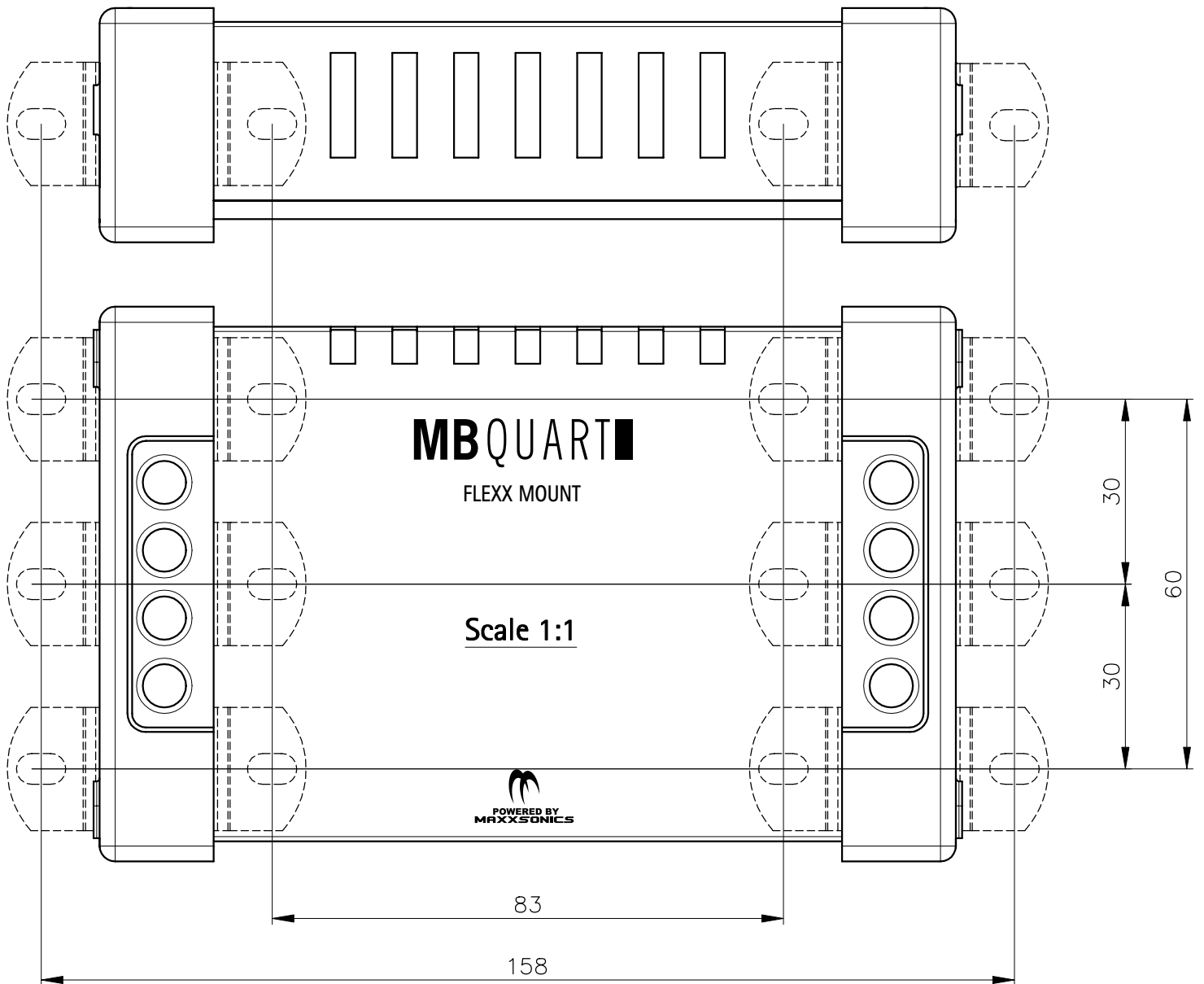
**Anschlusshinweise Frequenzweiche (Koaxial-System)**  
**Connecting instructions – crossover (coaxial system)**  
**Consignes de branchement du filtrage de fréquence (Système coaxial)**  
**Indicaciones de conexión del diplexor (Sistema di componentes coaxial)**  
**Istruzioni di collegamento del filtro passivo (Sistema coassiale)**  
**Инструкция по подключению частотно-разделительного Фильтра (Двусторонняя коаксиальная система)**



**6**

**Hochtonabsenkung an der Frequenzweiche**  
**Tweeter reduction on the crossover**  
**Diminution des aiguës sur le diviseur de fréquence**  
**Bajada del sonido alto en el diplexor**  
**Abbassamento del tono alto sul separatore di frequenze**  
**понижение высоких частот на частотном разделительном Фильтра**





# INSTALLATION DIAMETER EINBAUMASSE

|                     | MOUNTING DEPTH<br>EINBAUTIEFE |                  | INSTALLATION Ø<br>AUSSCHNITT Ø |                  | EXTERNAL Ø<br>AUSSEN Ø |                  |
|---------------------|-------------------------------|------------------|--------------------------------|------------------|------------------------|------------------|
|                     | Tweeter Hochtöner             | Woofer Tieftöner | Tweeter Hochtöner              | Woofer Tieftöner | Tweeter Hochtöner      | Woofer Tieftöner |
|                     |                               |                  |                                |                  |                        |                  |
| Q - LINE            | inch mm                       | inch mm          | inch mm                        | inch mm          | inch mm                | inch mm          |
| <b>QSF 213 Nano</b> | 0.39 10                       | 2.19 55,5        | 1.77 45                        | 4.49 114         | 1.93 49                | 5.12 130         |
| <b>QSF 216 Nano</b> | 0.39 10                       | 2.50 63,5        | 1.77 45                        | 5.61 142,5       | 1.93 49                | 6.54 166         |
| PREMIUM             | inch mm                       | inch mm          | inch mm                        | inch mm          | inch mm                | inch mm          |
| <b>PVF 210</b>      | 0.39 10                       | 1.81 45,5        | 1.77 45                        | 3.39 86          | 1.93 49                | 3.96 100,5       |
| <b>PVF 213</b>      | 0.39 10                       | 2.40 61          | 1.77 45                        | 4.49 114         | 1.93 49                | 5.12 130         |
| <b>PVF 216</b>      | 0.39 10                       | 2.50 63,5        | 1.77 45                        | 5.61 142,5       | 1.93 49                | 6.54 166         |
| <b>PWH 302/204</b>  | —                             | 7.10 180,4       | —                              | 11.26 286        | —                      | 12.72 323        |
| REFERENCE           | inch mm                       | inch mm          | inch mm                        | inch mm          | inch mm                | inch mm          |
| <b>RVF 210</b>      | 0.24 6                        | 1.81 45,5        | 1.16 29,5                      | 3.39 86          | 1.38 35                | 3.96 100,5       |
| <b>RVF 213</b>      | 0.24 6                        | 2.40 61          | 1.16 29,5                      | 4.49 114         | 1.38 35                | 5.12 130         |
| <b>RVF 216</b>      | 0.24 6                        | 2.50 63,5        | 1.16 29,5                      | 5.61 142,5       | 1.38 35                | 6.54 166         |
| <b>RVF 164</b>      | —                             | 2.50 63,5        | —                              | 5.61 142,5       | —                      | 6.54 166         |
| <b>RVF 268</b>      | 0.24 6                        | 2.52 64          | 1.16 29,5                      | 6" x 8" oval *   | 1.38 35                | —                |
| <b>RVF 269</b>      | 0.24 6                        | 3.25 83          | 1.16 29,5                      | 6" x 9" oval **  | 1.38 35                | —                |
| <b>RUA 210</b>      | 0.28 7                        | 1.27 32,25       | 1.46 37                        | 3.39 86          | 1.77 44,5              | 3.96 100,5       |
| <b>RUA 213</b>      | 0.28 7                        | 1.66 42,25       | 1.46 37                        | 4.49 114         | 1.77 44,5              | 5.12 130         |
| <b>RUA 216</b>      | 0.28 7                        | 1.78 45,25       | 1.46 37                        | 5.61 142,5       | 1.77 44,5              | 6.54 166         |
| <b>RSH 252/254</b>  | —                             | 3.74 95          | —                              | 9.49 241         | —                      | 10.67 271        |
| <b>RSH 302/304</b>  | —                             | 3.74 95          | —                              | 11.50 292        | —                      | 12.72 323        |

|                    | MOUNTING DEPTH<br>EINBAUTIEFE |                  | INSTALLATION Ø<br>AUSSCHNITT Ø |                  | EXTERNAL Ø<br>AUSSEN Ø |                     |
|--------------------|-------------------------------|------------------|--------------------------------|------------------|------------------------|---------------------|
|                    | Tweeter Hochtöner             | Woofer Tieftöner | Tweeter Hochtöner              | Woofer Tieftöner | Tweeter Hochtöner      | Woofer Tieftöner    |
|                    |                               |                  |                                |                  |                        |                     |
| <b>DISCUS</b>      | inch mm                       | inch mm          | inch mm                        | inch mm          | inch mm                | inch mm             |
| <b>DKG 110</b>     | —                             | 1.71 43,5        | —                              | 3.39 86          | —                      | 3.96 100,5          |
| <b>DKG 113</b>     | —                             | 2.32 59          | —                              | 4.49 114         | —                      | 5.12 130            |
| <b>DKG 116</b>     | —                             | 2.42 61,5        | —                              | 5.61 142,5       | —                      | 6.54 166            |
| <b>DSG 213</b>     | 0.31 8                        | 2.32 59          | 1.22 31                        | 4.49 114         | 1.59 40,5              | 5.12 130            |
| <b>DSG 216</b>     | 0.31 8                        | 2.42 61,5        | 1.22 31                        | 5.61 142,5       | 1.59 40,5              | 6.54 166            |
| <b>DKG 168</b>     | —                             | 2.36 60          | —                              | 6" x 8" oval *   | —                      | —                   |
| <b>DKG 169</b>     | —                             | 3.11 79          | —                              | 6" x 9" oval **  | —                      | —                   |
| <b>DTG 169</b>     | —                             | 3.11 79          | —                              | 6" x 9" oval **  | —                      | —                   |
| <b>DWH 252/254</b> | —                             | 4.69 119         | —                              | 9.09 231         | —                      | 10.67 271           |
| <b>DWH 302/304</b> | —                             | 4.84 123         | —                              | 11.14 283        | —                      | 12.72 323           |
| NAUTIC             | inch mm                       | inch mm          | inch mm                        | inch mm          | inch mm                | inch mm             |
| <b>NKA 116</b>     | —                             | 2.99 76          | —                              | 5.16 131         | —                      | 7.07 179,5          |
| <b>NKD 116</b>     | —                             | 2.50 63,5        | —                              | 5.79 147         | —                      | 6.73 171            |
| <b>NKA 169</b>     | —                             | 3.25 83          | —                              | 5.9x8.7 150x220  | —                      | 6.71x9.56 170,5x243 |
| <b>NWD 254</b>     | —                             | 4.61 117         | —                              | 8.94 227         | —                      | 10.71 272           |
| <b>NKD 254 TT</b>  | —                             | 4.61 117         | —                              | 8.94 227         | —                      | 10.71 272           |

\* Only for original installation slots.  
Nur für original Einbauschächte.

\*\* External diameter and Installation diameter only as on Installation template.  
Außendurchmesser und Ausschnittsdurchmesser bitte nur nach Original-Einbauschablone.

Subject to technical changes. Technische Änderungen vorbehalten.

MBQUART



## Free Manuals Download Website

<http://myh66.com>

<http://usermanuals.us>

<http://www.somanuals.com>

<http://www.4manuals.cc>

<http://www.manual-lib.com>

<http://www.404manual.com>

<http://www.luxmanual.com>

<http://aubethermostatmanual.com>

Golf course search by state

<http://golfingnear.com>

Email search by domain

<http://emailbydomain.com>

Auto manuals search

<http://auto.somanuals.com>

TV manuals search

<http://tv.somanuals.com>