

MAXXSONICS USA, INC.
1290 Ensell Road
Lake Zurich, Illinois 60047 USA
E-Mail info@maxxsonics.com
Website www.maxxsonics.com

MAXXSONICS EUROPE GMBH
Neckarstrasse 20
74847 Obrigheim, Germany
Phone +49 (0) 62 61 - 6 38-0
FAX +49 (0) 62 61 - 6 38-129
E-Mail info@mbquart.de
Website www.mbquart.de



DISCUS/REFERENCE/ PREMIUM SUBWOOFER

Installation Manual **Einbauanleitung** **Directiones de installation** **Instrucciones de instalación** **Istruzioni di montaggio** **Инструкция по установке**

Congratulations!

With the purchase of a MB QUART car hi-fi loudspeaker set, you have purchased a technically sophisticated, high-quality product. MB QUART feels confident that you will enjoy your new Subwoofer System. Should you have any questions about this system or any other MB QUART products, please feel free to send us an email to info@mbquart.de or give us a call at +49 6261-638-0.

If you are not having the installation carried out by a specialist workshop, please read the following installation instructions carefully.

Herzlichen Glückwunsch!

Mit dem Kauf eines Car-HiFi Lautsprechersets aus dem Hause MB QUART haben Sie sich für ein technisch und qualitativ hochwertiges Produkt entschieden. MB QUART wünscht Ihnen viel Spaß mit Ihrem Subwoofer System. Sollten Sie Fragen zu diesem Subwoofer oder anderen MB QUART Produkten haben, freuen wir uns über eine E-Mail an info@mbquart.de oder Ihren persönlichen Anruf unter +49 6261-638-0.

Wenn Sie den Einbau nicht durch eine Fachwerkstatt vornehmen lassen, lesen Sie bitte nachstehende Einbauhinweise sorgfältig durch.

Félicitations!

Vous venez d'acquérir en achetant un lot de haut-parleurs hi-fi pour voitures de la maison MB QUART un produit de grande valeur sur le plan technique et qualitatif. MB QUART vous souhaite beaucoup de plaisir avec votre système de boumeurs. Si vous avez des questions concernant ce haut-parleur ou l'un des autres produits de la maison MB QUART, veuillez nous téléphoner personnellement au +49 6261 638-0 ou nous écrire à l'adresse info@mbquart.de

Si vous préférez vous charger vous-même du montage au lieu d'en laisser le soin à un atelier spécialisé, veuillez lire soigneusement la notice d'installation et de montage ci-dessous.

¡Enhorabuena!

Con la compra de un set de altavoces Car-HiFi de MB QUART, ha adquirido usted un producto de alta calidad técnica. MB QUART le desea que disfrute de su sistema Subwoofer. Si desea hacer alguna consulta sobre este altavoz u otro producto MB QUART puede ponerse en contacto con nosotros por correo electrónico info@mbquart.de o telefónicamente, en el número +49 6261 638-0.

Si no encarga el montaje a un taller especializado, lea atentamente las instrucciones de montaje siguientes.

Congratulazioni!

Acquistando un'altoparlante Hi-Fi Car MB QUART, avete scelto un prodotto di massimo livello tecnologico e qualitativo. MB QUART Vi augura un buon ascolto con il Vostro, nuovo, sistema Subwoofer. Nel caso Lei abbia ancora delle domande in merito a questo altoparlante oppure ad altri prodotti realizzati dalla MB QUART, saremo ben lieti di poter rispondere a una Sua telefonata al seguente numero +49 6261 638-0 oppure ad una Sua email inviata al seguente indirizzo info@mbquart.de

Nel caso in cui non incarichiate dell'installazione un'officina specializzata, vi preghiamo di leggere attentamente le seguenti note di installazione.

Примите наши сердечные поздравления!

Купив комплект автомобильных громкоговорителей категории Hi-Fi фирмы MB QUART Вы выбрали высококачественное в техническом отношении изделие. Фирма MB QUART желает Вам приятного времяпровождения с Вашей системой Subwoofer. Если у Вас появятся вопросы по этой системе или по другим изделиям фирмы MB QUART, будем рады получить от Вас письмо по электронной почте info@mbquart.de или услышать Вас по телефону +49 6261 638-0.

Если Вы не собираетесь приглашать для выполнения монтажа представителя специализированного предприятия, внимательно прочитайте помещённую ниже инструкцию по сборке.

DISCUS/REFERENCE/ PREMIUM SUBWOOFER

General Allgemeines Généralités Indicaciones generales Informazioni generali Общие рекомендации

Please observe the safety requirements relating to supporting chassis members, the applicable road safety regulations and the instructions of the vehicle manufacturer when installing and using the loudspeakers. Always protect your loudspeakers during installation and use against damage, spray water and overloading. Disconnect the minus terminal of the vehicle battery during installation in order to avoid possible short-circuits. Please do not touch the delicate surface of the tweeter and woofer membranes. Never use the loudspeaker chassis itself as a cutting or drilling template.

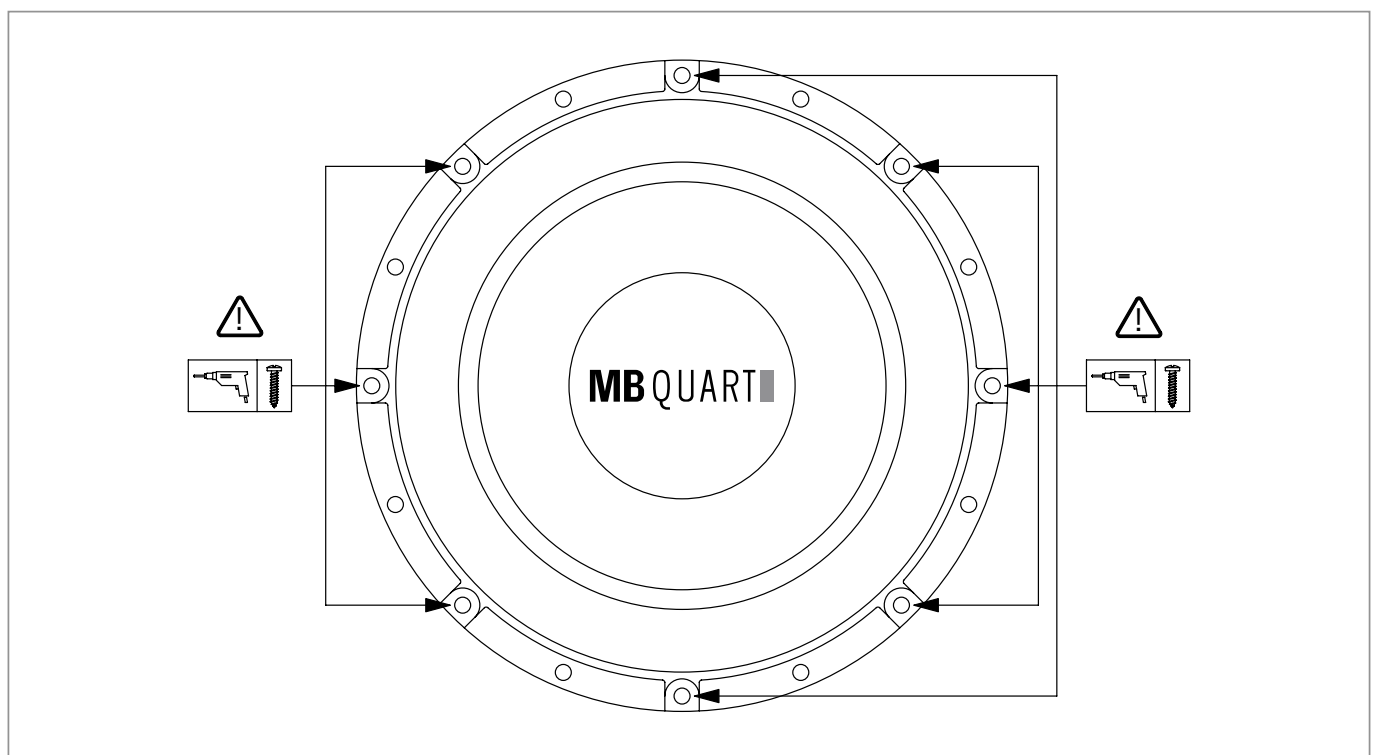
Beachten Sie bei Einbau und Betrieb des Lautsprechers die Sicherheitsbestimmungen über tragende Karosserieteile, die Bestimmungen der StVZO sowie Vorschriften der Fahrzeughersteller. Schützen Sie Ihre Lautsprecher bei Einbau und Betrieb vor Beschädigung, Spritzwasser und Überlastung. Klemmen Sie während der Montage die Minusklemme der Fahrzeugbatterie ab, um mögliche Kurzschlüsse zu vermeiden. Berühren Sie bitte nicht die empfindliche Oberfläche der Hoch- und Tieftonmembrane. Verwenden Sie niemals die Lautsprecherchassis als Schneid- oder Bohrvorlage.

Respectez lors du montage et de l'utilisation du haut-parleur les directives de sécurité concernant les pièces de carrosserie porteuses, les spécifications du Service des Mines ainsi que les consignes du constructeur automobile. Protégez vos haut-parleurs lors du montage et de l'utilisation de toute dégradation, projection d'eau et surcharge. Débranchez pendant le montage la borne moins de la batterie du véhicule afin d'éviter tout court-circuit éventuel. Veuillez ne pas toucher la surface sensible de la membrane des aiguës et des graves. N'utilisez jamais le châssis du haut-parleur pour couper ou percer dessus.

Durante el montaje y funcionamiento del altavoz tenga en cuenta las normas de seguridad sobre las piezas de soporte de la carrocería, las disposiciones del Código de Circulación así como las prescripciones del fabricante del vehículo. Durante el montaje y su funcionamiento, proteja su altavoz contra daños, salpicaduras de agua y sobrecarga. Durante el montaje, desemborne la borna negativa de la batería del vehículo para evitar cortocircuitos. No toque la superficie sensible de la membrana de agudos y graves. No utilice nunca el chasis del altavoz como plantilla para cortar o taladrar.

Si prega di osservare durante l'installazione ed il funzionamento dell'altoparlante le norme di sicurezza in merito a parti portanti della carrozzeria, le norme del Codice di circolazione stradale e le altre disposizione del costruttore dell'autoveicolo. Durante il montaggio ed il funzionamento si raccomanda di proteggere l'altoparlante da danni, spruzzi d'acqua e sovraccarico. Staccare durante il montaggio il morsetto meno della batteria del veicolo, per evitare eventuali corti circuiti. Si prega di non toccare la sensibile membrana delle basse ed alte frequenze. Non utilizzare mai il complesso portante dell'altoparlante radio come base di taglio o di foratura.

При установке и во время эксплуатации громкоговорителей обратите особое внимание на соблюдение требований технической безопасности, касающихся несущих деталей кузова автомобиля, а также правила эксплуатации транспортных средств и предписания завода-изготовителя автомобиля. Проконсультируйтесь, не понадобятся ли Вам установочный адаптер фирмы MB QUART, необходимый для данного типа автомобиля. Предохраняйте Ваши громкоговорители при установке и дальнейшей эксплуатации от повреждений, воды и перегрузок. Во избежание короткого замыкания, отсоедините на время монтажа минусовую клемму автомобильной батареи. Не прикасайтесь, пожалуйста, к чувствительной поверхности мембран высоких и низких частот. Не используйте ни в коем случае корпус громкоговорителя в качестве шаблона для резки или сверления.



Loudspeaker dimensions of the MB QUART Dual Voice Coil Subwoofer
Lautsprechermaße der MB QUART Dual Voice Coil Subwoofer
Dimensions des haut-parleurs du boumeur MB QUART Dual Voice Coil
Medidas del altavoz Dual Voice Coil Subwoofer MB QUART
Dimensioni dell'altoparlante MB QUART Dual Voice Coil Subwoofer
Размеры громкоговорителя MB QUART Dual Voice Coil Subwoofer

	DWH 252 / 254	DWH 302 / 304	RSH 252 / 254	RSH 302 / 304	PWH 302 / 304
Total Ø Gesamt Ø Total Ø Total Ø Totale Ø Итого Ø	10.67" 271 mm	12.72" 323 mm	10.67" 271 mm	12.72" 323 mm	12.72" 323 mm
Cut-out Ø Ausschnitt Ø De découpe Ø Corte Ø Apertura Ø Вырез Ø	9.09" 231 mm	11.14" 283 mm	9.49" 241 mm	11.50" 292 mm	11.26" 286 mm
Cutting depth Frästiefe Profondeur de coupe Profundidad de fresado Profondità fresatura Глубина фрезерования	0.51" 13 mm	0.55" 14 mm	0.55" 14 mm	0.55" 14 mm	0.55" 14 mm
Cutting width Fräsbreite Largeur de coupe Ancho de fresado Larghezza fresatura Ширина фрезерования	0.79" 20 mm	0.79" 20 mm	0.59" 15 mm	0.61" 15,5 mm	0.73" 18,5 mm
Chassis depth from flange Chassistiefe ab Auflage Profondeur du châssis depuis le support Profundidad de chasis en soporte Profondità complesso portante dall'appoggio Глубина шасси начиная от опоры	4.69" 119 mm	4.84" 123 mm	3.74" 95 mm	3.74" 95 mm	7.10" 180,4 mm
Hole Ø Lochteilkreis Ø Cercle primitif des trous Ø Círculo de referencia de taladrado Ø Foro circolare Ø Круговая шкала с отверстиями Ø	9.92" 252 mm	11.93" 303 mm	9.92" 252 mm	11.93" 303 mm	11.93" 303 mm

DISCUS/REFERENCE/
PREMIUM SUBWOOFER

Thiele Small Parameter
Thiele Small Parameter
Paramètres Thiele et Small
Parámetros Thiele Small
Parametri Thiele Small
Малые параметры Тиле

Specifications		DWH252	DWH254	DWH302	DWH304	RSH252	RSH254	RSH302	RSH304	PWH302	PWH304
Wiring		2+2	4+4	2+2	4+4	2+2	4+4	2+2	4+4	2+2	4+4
NomZ	Ohm	4	8	4	8	4	8	4	8	4	8
Sd	sqM	0,035	0,035	0,054	0,054	0,035	0,035	0,054	0,054	0,049	0,049
Revc	Ohm	4,1	6	4,1	6	3,8	6,8	3,8	6,8	4,2	6,1
BL	TxM	16,4	19,04	16,4	19,04	18,06	21,86	18,06	21,86	15,7	18,35
Vas	Liter	38	38,04	90	90	17,4	17,4	42	42	65	65
Cms	uM/N	214,98	214,98	214,98	214,98	98	98	100	100	185	185
Mms	Grams	115	111,01	153	148,98	149	142	192	185	212	202
Fo	Hz	32	32,58	27,75	28,12	42,5	42,5	37	37	25,4	26
Qms		5	5	5	5	2,7	2,7	2,3	2,3	6	6
Qes		0,344	0,376	0,407	0,435	0,467	0,487	0,524	0,641	0,577	0,6
Qts		0,322	0,349	0,375	0,401	0,398	0,414	0,426	0,509	0,526	0,545
no	%	0,35	0,339	0,456	0,443	0,263	0,265	0,372	0,315	0,178	0,185
SPL@1W	dB	87,6	87,43	88,8	88,66	86,5	86,3	87,9	87	84,73	84,87
SPL@2.83V	dB	90,65	88,73	91,7	89,9	89,6	87,2	91	88	87,5	86
Xmax/Over Hang	mm	5	5	5	5	10	10	10	10	15	15
Xmech/Suspension	mm	14	14	14	14	18	18	18	18	22	22
Watt@RMS	Watts	300	300	300	300	400	400	400	400	500	500
Watt@MAXX	Watts	600	600	600	600	800	800	800	800	1000	1000

Recommended housings
Empfohlene Gehäuse
Boîtiers recommandés
Caja recomendada
Contentitore consigliato
Рекомендуемые корпуса

CLOSED BOX DESIGNS (SEALED)

Specifications		DWH 252 / 254	DWH 302 / 304	RSH 252 / 254	RSH 302 / 304	PWH 302 / 304
Standard Boomie (Hip Hop-Rap)						
Box Volume	Cubic Feet/Liters	0.5/14,16	0.9/25,49	0.5/14,16	0.8/22,65	0.5/14,16
Qtc		1,1	1,33	0,519	0,6	1,17
F3	Hz	45	45	87	72	45
Optimal Sound Quality-Flat Response						
Box Volume	Cubic Feet/Liters	0.5/14,16	1.4/39,64	1/28,32	1.5/42,48	1.3/36,81
Qtc		1,1	1,13	0,45	0,51	0,81
F3	Hz	45	40	90	71	37

VENTED BOX DESIGNS (ROUND PORT)

Specifications		DWH 252 / 254	DWH 302 / 304	RSH 252 / 254	RSH 302 / 304	PWH 302 / 304
Standard Tight Bass						
Box Volume	Cubic Feet/Liters	1/28,32	1.5/42,48	0.8/22,65	1/28,32	1.5/42,48
Fb	Hz	38	39	54	47	39
Port Size (inside diameter)	Inches/mm	3/76	4/102	3/76	3/76	4/102
Port Length	Inches/mm	10.75/273	12.5/317	7/178	6/152	12/305
F3	Hz	35	38	44,7	42	33
Optimal Sound Quality-Flat Response						
Box Volume	Cubic Feet/Liters	1.5/42,48	2.3/65,13	1.4/39,64	2/56,63	2.5/70,79
Fb	Hz	35	38	42	38	38
Port Size (Height)	Inches/mm	6/152	12/305	6/152	9.75/248	12/305
Port Size (Width)	Inches/mm	2/51	2/51	2/51	2/51	2/50,8
Port Length	Inches/mm	14.25/362	13/330	11.25/286	16/406	12.5/312
F3	Hz	30	33	35,5	33	30

VENTED BOX DESIGN (SLOT PORT)

Specifications		DWH 252 / 254	DWH 302 / 304	RSH 252 / 254	RSH 302 / 304	PWH 302 / 304
SPL Very Boomie-Loud						
Box Volume	Cubic Feet/Liters	1.7/48,14	2.5/70,79	1.7/48,14	2.2/62,3	2.5/70,79
Fb	Hz	50	50	58	62	50
Port Size (Height)	Inches/mm	10/254	12.5/317.5	10/254	12.5/317,5	12.5/317,5
Port Size (Width)	Inches/mm	3/76	4/102	3/76	4/102	4/102
Port Length	Inches/mm	13.5/343	15/381	10.5/267	10.5/267	15/381
F3	Hz	39	39	46,8	49	38

NOTE II may be added to sealed enclosure to reached desired Q-Value / FEATURES SUBJECT TO CHANGE WITHOUT NOTICE

DISCUS/REFERENCE/ PREMIUM SUBWOOFER

Connecting the subwoofers Anschluss des Subwoofers Branchement du boumeur Conexión de los Subwoofers Allacciamento del subwoofer Подключение сабвуфера

The subwoofers are fitted with a double vibration coil and can be connected in various ways. Please note that the impedance will be halved if the subwoofers are connected in parallel. Check the connection requirements of your equipment. In the event of serial connection, the impedances of the individual vibration coils will be added, so that no problems need be expected with the load stability of the end unit. Under no circumstances should you use the items that are crossed out. For the connection leads, please use cable with a cross-section of at least 2.5 mm² (AWG 10).

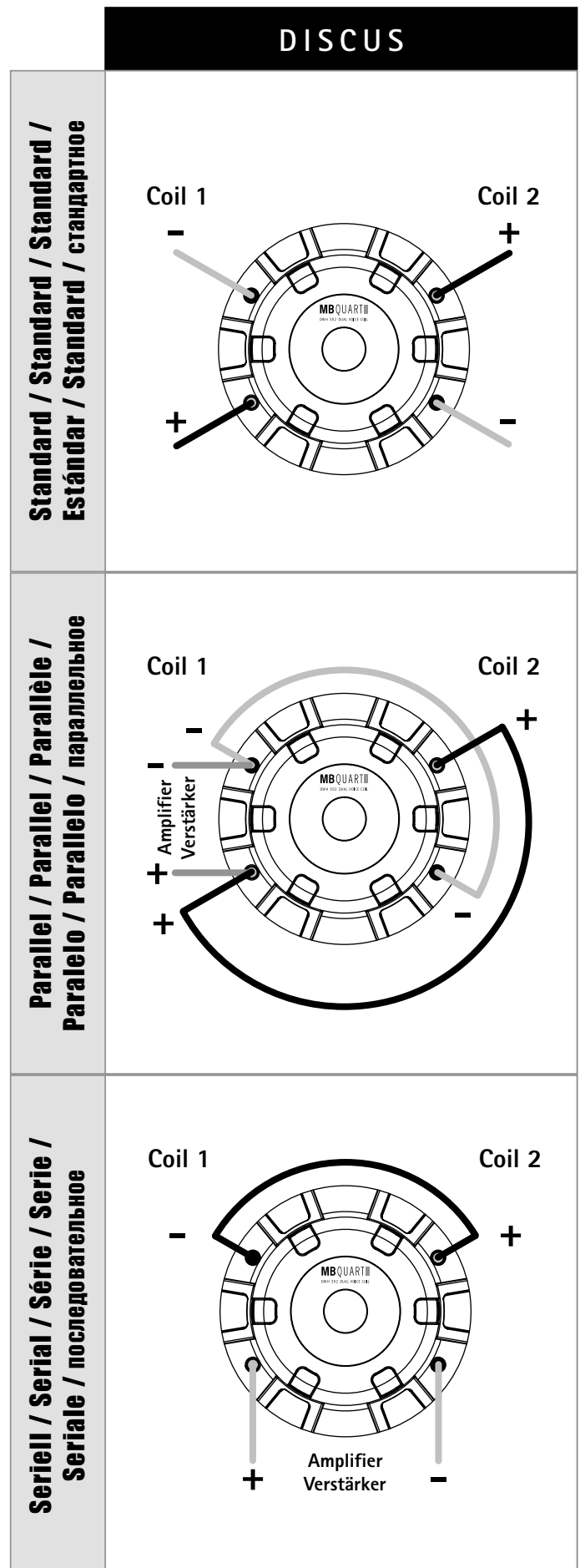
Die Subwoofer sind mit einer Doppelschwingspule ausgestattet und bieten Ihnen verschiedene Anschlussmöglichkeiten. Bitte beachten Sie, dass sich durch die Parallelschaltung die Subwoofer-Impedanz halbiert. Prüfen Sie hierzu die Anschlussvoraussetzungen Ihrer Endstufe. Bei serieller Verschaltung addieren sich die Impedanzen der einzelnen Schwingspulen, so dass keine Probleme mit der Laststabilität der Endstufe zu erwarten sind. Verwenden Sie bitte keinesfalls die durchgestrichenen Elemente. Als Anschlussleitung verwenden Sie bitte Kabel mit mind. 2,5 mm² Querschnitt (AWG 10).

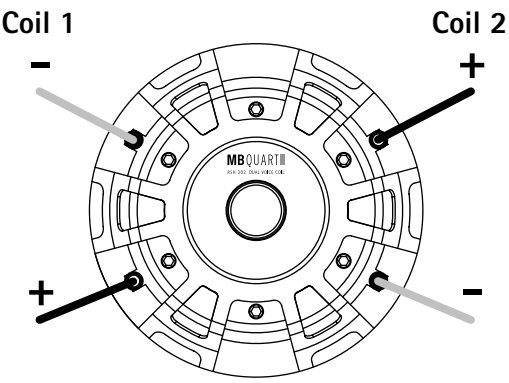
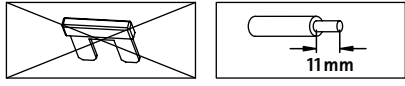
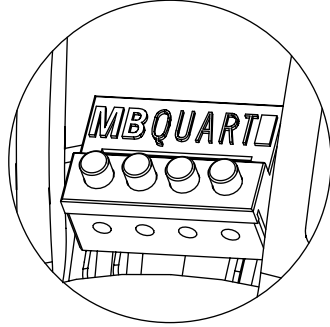
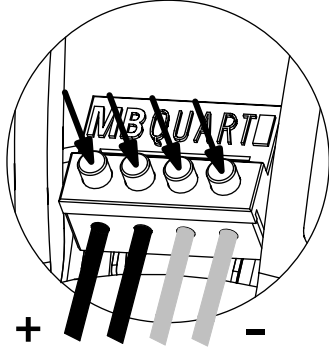
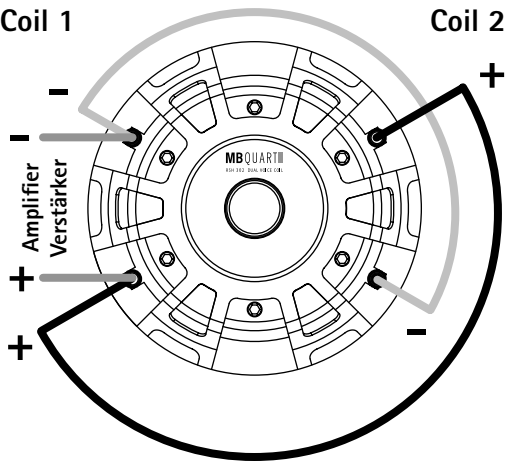
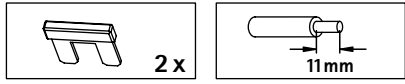
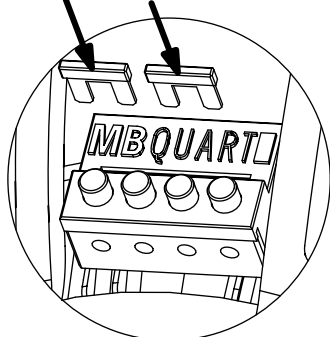
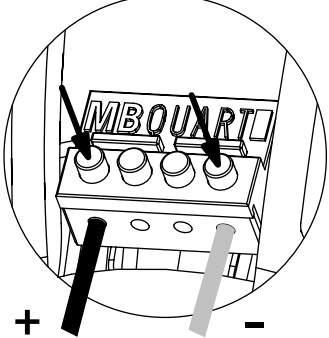
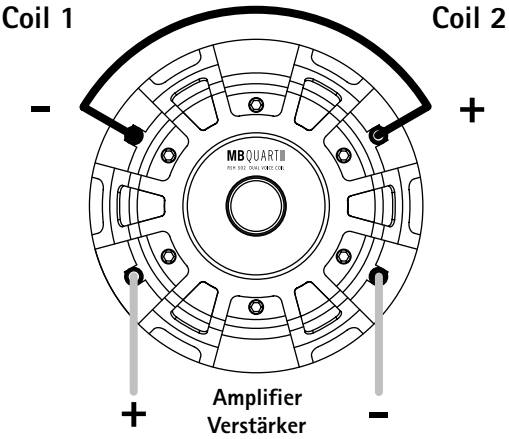
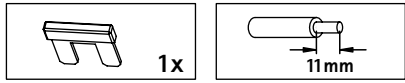
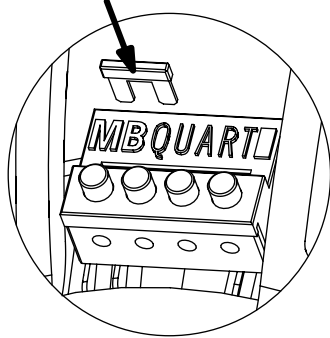
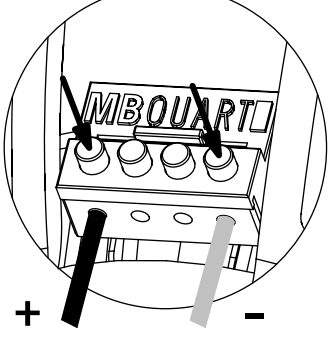
Les boumeurs sont équipés d'une bobine mobile double et vous offrent diverses possibilités de branchement. Veuillez tenir compte du fait que le couplage en parallèle réduit de moitié l'impédance des boumeurs. Vérifiez pour cela les conditions de branchement de votre étage de sortie. En cas de câblage en série, les impédances de chacune des bobines mobiles s'ajoutent les unes aux autres, assurant ainsi une stabilité de la charge au niveau de l'étage final. Veuillez n'utiliser en aucun cas les éléments rayés. Veuillez par contre utiliser un câble avec une section minimum de 2,5 mm² (AWG 10) en guise de cordon de branchement (AWG 10).

Los Subwoofers están equipados con una bobina móvil doble y le ofrecen varias posibilidades de conexión. Asegúrese de que la impedancia de los Subwoofer se parte en dos con la conexión en paralelo. Para ello compruebe las condiciones de conexión de su etapa de salida. En la conexión en serie, las impedancias se añaden a cada una de las bobinas móviles, de manera que no surjan problemas con la estabilidad de la carga de la etapa de salida. No utilice en ningún caso los elementos tachados. Como cable de conexión utilice un cable con un mínimo de 2,5 mm² de corte transversal (AWG 10).

I subwoofer hanno in dotazione una doppia bobina mobile e permettono diverse possibilità d'allacciamento. Si prega di osservare che in presenza di un allacciamento parallelo l'impedenza del subwoofer si riduce della metà. Verificare le premesse di allacciamento dello stadio di uscita. In caso di cablaggio seriale si sommano le impedenze delle singole bobine mobile, in modo che non dovrebbero esserci problemi con la stabilità di carico dello stadio di uscita. Si raccomanda di non utilizzare in nessun caso gli elementi cancellati. Come cavo di collegamento si prega di utilizzare un cavo con una sezione di almeno 2,5 mm² (AWG 10).

Сабвуферы оснащены двойной звуковой катушкой и предлагают Вам различные возможности для подключения. Помните о том, что в результате параллельного соединения полное сопротивление сабвуфера делится пополам. Для этого проверьте условия подключения Вашего выходного каскада. При последовательном монтаже схемы суммируются значения полного сопротивления отдельных звуковых катушек, в результате чего можно не ожидать появления каких-либо проблем, связанных с нагрузочной устойчивостью выходного каскада. Ни в коем случае не пользуйтесь зачеркнутыми элементами. В качестве соединительного провода используйте кабель сечением не менее 2,5 мм² (AWG 10).



REFERENCE	PREMIUM
<p>Coil 1 Coil 2</p> 	  
<p>Coil 1 Coil 2</p> 	  
<p>Coil 1 Coil 2</p> 	  

MBQUART

German Engineering

MAXXSONICS USA, INC.
1290 Ensell Road
Lake Zurich, Illinois 60047 USA
E-Mail info@maxxsonics.com
Website www.maxxsonics.com

MAXXSONICS EUROPE GMBH
Neckarstrasse 20
74847 Obrigheim, Germany
Phone +49 (0) 62 61 - 6 38-0
FAXX +49 (0) 62 61 - 6 38-129
E-Mail info@mbquart.de
Website www.mbquart.de



DWH 252/254 · DWH 302/304 · RSH 252/254 · RSH 302/304 · PWH 302/304

INSTALLATION DIAMETER EINBAUMASSE

	MOUNTING DEPTH EINBAUTIEFE		INSTALLATION Ø AUSSCHNITT Ø		EXTERNAL Ø AUSSEN Ø	
	Tweeter Hochtöner	Woofer Tieftöner	Tweeter Hochtöner	Woofer Tieftöner	Tweeter Hochtöner	Woofer Tieftöner
Q - LINE	inch mm	inch mm	inch mm	inch mm	inch mm	inch mm
QSF 213 Nano	0.39 10	2.19 55,5	1.77 45	4.49 114	1.93 49	5.12 130
QSF 216 Nano	0.39 10	2.50 63,5	1.77 45	5.61 142,5	1.93 49	6.54 166
PREMIUM	inch mm	inch mm	inch mm	inch mm	inch mm	inch mm
PVF 210	0.39 10	1.81 45,5	1.77 45	3.39 86	1.93 49	3.96 100,5
PVF 213	0.39 10	2.40 61	1.77 45	4.49 114	1.93 49	5.12 130
PVF 216	0.39 10	2.50 63,5	1.77 45	5.61 142,5	1.93 49	6.54 166
PWH 302/204	—	7.10 180,4	—	11.26 286	—	12.72 323
REFERENCE	inch mm	inch mm	inch mm	inch mm	inch mm	inch mm
RVF 210	0.24 6	1.81 45,5	1.16 29,5	3.39 86	1.38 35	3.96 100,5
RVF 213	0.24 6	2.40 61	1.16 29,5	4.49 114	1.38 35	5.12 130
RVF 216	0.24 6	2.50 63,5	1.16 29,5	5.61 142,5	1.38 35	6.54 166
RVF 164	—	2.50 63,5	—	5.61 142,5	—	6.54 166
RVF 268	0.24 6	2.52 64	1.16 29,5	6" x 8" oval *	1.38 35	—
RVF 269	0.24 6	3.25 83	1.16 29,5	6" x 9" oval **	1.38 35	—
RUA 210	0.28 7	1.27 32,25	1.46 37	3.39 86	1.77 44,5	3.96 100,5
RUA 213	0.28 7	1.66 42,25	1.46 37	4.49 114	1.77 44,5	5.12 130
RUA 216	0.28 7	1.78 45,25	1.46 37	5.61 142,5	1.77 44,5	6.54 166
RSH 252/254	—	3.74 95	—	9.49 241	—	10.67 271
RSH 302/304	—	3.74 95	—	11.50 292	—	12.72 323

	MOUNTING DEPTH EINBAUTIEFE		INSTALLATION Ø AUSSCHNITT Ø		EXTERNAL Ø AUSSEN Ø	
	Tweeter Hochtöner	Woofer Tieftöner	Tweeter Hochtöner	Woofer Tieftöner	Tweeter Hochtöner	Woofer Tieftöner
DISCUS	inch mm	inch mm	inch mm	inch mm	inch mm	inch mm
DKG 110	—	1.71 43,5	—	3.39 86	—	3.96 100,5
DKG 113	—	2.32 59	—	4.49 114	—	5.12 130
DKG 116	—	2.42 61,5	—	5.61 142,5	—	6.54 166
DSG 213	0.31 8	2.32 59	1.22 31	4.49 114	1.59 40,5	5.12 130
DSG 216	0.31 8	2.42 61,5	1.22 31	5.61 142,5	1.59 40,5	6.54 166
DKG 168	—	2.36 60	—	6" x 8" oval *	—	—
DKG 169	—	3.11 79	—	6" x 9" oval **	—	—
DTG 169	—	3.11 79	—	6" x 9" oval **	—	—
DWH 252/254	—	4.69 119	—	9.09 231	—	10.67 271
DWH 302/304	—	4.84 123	—	11.14 283	—	12.72 323
NAUTIC	inch mm	inch mm	inch mm	inch mm	inch mm	inch mm
NKA 116	—	2.99 76	—	5.16 131	—	7.07 179,5
NKD 116	—	2.50 63,5	—	5.79 147	—	6.73 171
NKA 169	—	3.25 83	—	5.9x8.7 150x220	—	6.71x9.56 170,5x243
NWD 254	—	4.61 117	—	8.94 227	—	10.71 272
NKD 254 TT	—	4.61 117	—	8.94 227	—	10.71 272

* Only for original installation slots.
Nur für original Einbauschächte.

** External diameter and Installation diameter only as on Installation template.
Außendurchmesser und Ausschnittsdurchmesser bitte nur nach Original-Einbauschablone.

Subject to technical changes. Technische Änderungen vorbehalten.

MBQUART

Free Manuals Download Website

<http://myh66.com>

<http://usermanuals.us>

<http://www.somanuals.com>

<http://www.4manuals.cc>

<http://www.manual-lib.com>

<http://www.404manual.com>

<http://www.luxmanual.com>

<http://aubethermostatmanual.com>

Golf course search by state

<http://golfingnear.com>

Email search by domain

<http://emailbydomain.com>

Auto manuals search

<http://auto.somanuals.com>

TV manuals search

<http://tv.somanuals.com>