



**USER MANUAL High Pressure Jet Washer**  
**MANUAL DEL USUARIO Limpiadoras de Alta Presion**

Model No. FHH20A



**For problems or questions, DO NOT return  
this product to the store. Contact your  
Customer Service Agent .**

**Para problemas o preguntas, NO devolver este  
producto a la tienda  
Contacte a su Agente de Servicio al Cliente.**

McCULLOCH U.S.A  
10715 Springdale Avenue, Unit 2  
Santa Fe Springs,  
CA 90670 U.S.A

For Consumer Assistance Please Call  
Para La Ayuda Del Consumidor Llame Por Favor



U.S.A. & CANADA  
**1-800-521-8559**

Made in China / Hecho en China

[www.mccullochpower.com](http://www.mccullochpower.com)

SAFETY  
OPERATION  
MAINTENANCE

SEGURIDAD  
OPERACION  
MANTENIMIENTO



**WARNING • PLEASE READ**

For your own safety please read this manual before attempting to operate your new unit. Failure to follow instructions can result in serious personal injury. Spend a few moments to familiarize yourself with your **McCulloch product** before each use.

**ADVERTENCIA • FAVOR DE LEER**

Para su propia seguridad, favor de leer este manual antes de intentar operar su unidad nueva. Si no se siguen estas instrucciones se pueden provocar serias heridas personales. Dedique unos cuantos momentos a familiarizarse con su limpiador a presión antes de cada uso.

PN 7096-H20A01

Printed in China

**PLEASE READ**

Dear Customer,  
Thank you for purchasing a McCulloch product. With proper operation and maintenance it will provide you with years of service.  
In order to make the best use of your investment, be **CERTAIN** to familiarize yourself with the contents of the **ENTIRE** User Manual before attempting to operate and maintain your unit.  
Be sure to carefully follow the step-by-step illustrations in this manual to start, operate and maintain your new product.

In the manual there will be the following call-outs: **NOTE**, **WARNING / CAUTION** and **WARRANTY**.  
A **NOTE** is used to convey additional information, to highlight a particular explanation, or expand a step description.  
A **WARNING** or **CAUTION** identifies a procedure which, if not undertaken or if improperly done, can result in serious personal injury or damage to the unit and/or both.

The **W** (**WARRANTY SYMBOL**) serves notice that unless instructions or procedures are followed, any damage caused will void the warranty and repairs will be at owner's expense.  
Service other than user maintenance should be performed by a McCulloch Authorized Service Center. Damage or conditions which render this product inoperable caused by improper maintenance practices will void the manufacturer's warranty.

**FOR WARRANTY OR SERVICE CONTACT THE NEAREST McCULLOCH AUTHORIZED SERVICE CENTER LISTED UNDER "SAWS" IN YOUR TELEPHONE DIRECTORY YELLOW PAGES.**

**McCulloch Corporation  
Product Service Department**

**FAVOR DE LEER**

Estimado Cliente,  
Gracias por comprar un producto McCulloch. Con una operación y mantenimiento adecuados le proporcionará años de servicio.  
Con el objeto de hacer un mejor uso de su inversión, **ASEGURESE** de familiarizarse con el contenido de **TODO** el Manual del Usuario antes de intentar operar o dar mantenimiento a su unidad.  
Asegurarse de seguir cuidadosamente las ilustraciones graduales de este manual para poner en marcha, operar y dar mantenimiento a su nuevo producto.

En el manual se encontrarán las siguientes señales: **NOTA**, **ADVERTENCIA / PRECAUCION** y **G GARANTIA**.  
Una **NOTA** se utiliza para comunicar una información adicional, para enfatizar una explicación particular, o para extender la descripción de un paso.  
Una **ADVERTENCIA** o **PRECAUCION** identifica un procedimiento que, si no se lleva a cabo o se hace en forma inadecuada, puede provocar serias heridas personales o daños a la unidad y/o ambas cosas.

La **G** (**SIMBOLO DE GARANTIA**) notifica que a menos que se sigan las instrucciones o procedimientos, cualquier daño causado anulará la garantía y las reparaciones correrán a cuenta del propietario.

Todo el servicio que no sea el mantenimiento del usuario se llevará a cabo en un Centro de Servicio Autorizado McCulloch. Los daños o las condiciones que hagan inoperable este producto debido a las prácticas inadecuadas de mantenimiento anularán la garantía del fabricante.

**PARA GARANTIA O SERVICIO CONTACTE A SU CENTRO DE SERVICIO AUTORIZADO McCULLOCH MAS CERCANO LISTADO BAJO "SIERRAS" EN LAS PAGINAS AMARILLAS DE SU DIRECTORIO TELEFONICO.**

**McCulloch Corporation  
Departamento de Servicio**

**1 - GENERAL INFORMATION - GENERALITES  
INFORMACION GENERAL**

**SPECIFICATIONS**

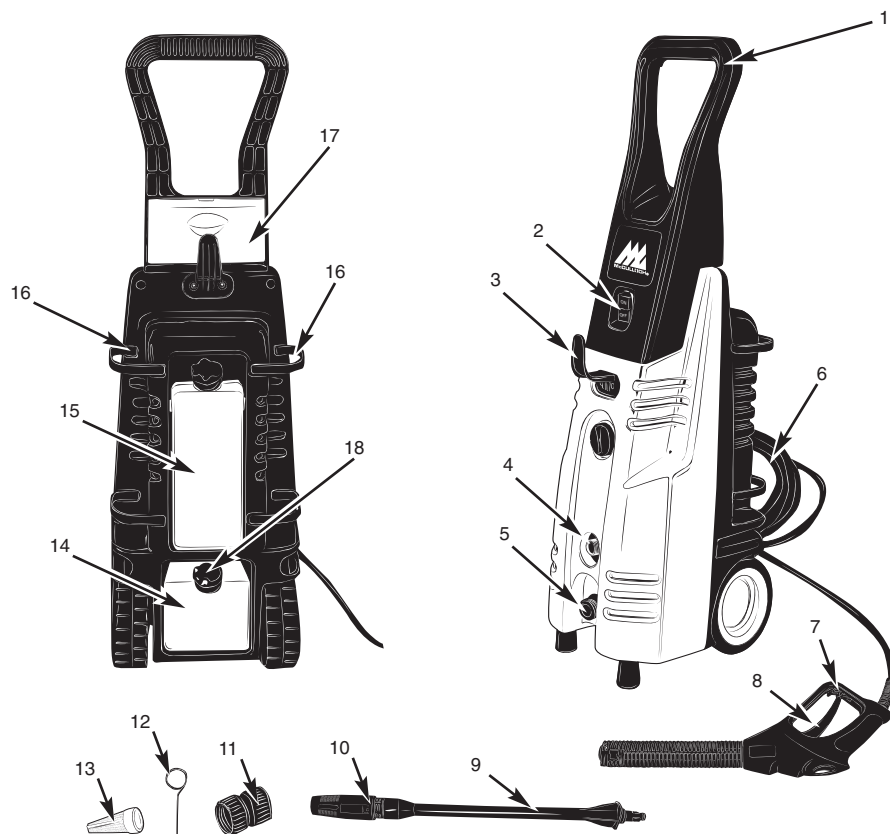
Model No. ....	FHH20A
Input .....	.13 Amp
Nozzle Pressure (Max.) .....	.2000 psi (140 Bar)
Pump Pressure .....	.1305 psi (90 Bar)
Water Flow (Max.) .....	.1.45 GPM (5.5 L/m)
Cleaning Units (Max.) .....	.1682
Cord Length (Max.) .....	.35 ft. (10.67m)
Hose Length .....	.19 ft. (6m)
Spray Angle .....	.0°-30°
Net Weight .....	.20.9 Lbs. (9.5 kg)

• **Note:** The nozzle pressure (max.) is measured at the distance of 10 cm from the nozzle.

**ESPECIFICACIONES**

Modelo No.. ....	FHH20A
Potencia .....	.13 Amp
La Presión de la Boca (Max.) .....	.2000 psi (140 Bar)
La Bomba Presiona .....	.1305 psi (90 Bar)
Aguas Fluyen (Max.) .....	.1.45 GPM (5.5 L/m)
Limpiar las Unidades (Maximum) .....	.1682
Longitud de la Cuerda (Max.) .....	.35 ft. (10.67m)
iegue con una manga la Longitud .....	.19 ft. (6m)
Ángulo de Rociada .....	.0°-30°
Peso neto .....	.20.9 Lbs. (9.5 kg)

• **P.S.** La presión (max.) de la boca se mide en la distancia de 10 cm de la boca.



1. Handle
2. **On-Off Switch**
3. Hose Hook
4. High Pressure Outlet
5. Water Inlet (water inlet filter#13 inside)
6. High Pressure Hose
7. Safety Lock
8. Trigger Gun
9. **Wand Extension**
10. Spray Wand
11. **Water Inlet Connector**
12. Cleaning needle
13. Water Inlet Filter
14. Chemical Tank I
15. Chemical Tank II
16. **Wand Holders**
17. Accessories Box
18. Upper tank cap

1. Mango de Pistola Disparadora
2. Interruptor Conectado-Desconectado
3. Sostenedor de la manguera
4. Salida de Presión Alta
5. Entrada de agua
6. Manga de Presión Alta
7. Cerradura de seguridad
8. Pistola Disparadora
9. Extensión de Lanza
10. Vara Rociadora AltBaja
11. Conector femenino tipo-enrosca
12. Aguja de limpieza
13. Entrada de Agua con Filtro
14. Tanque Químico I
15. Tanque Químico II
16. Sostenedor
17. Caja de los accesorios
18. Tapón de tanque superior

## IMPORTANT SAFETY INSTRUCTIONS INSTRUCCIONES DE SEGURIDAD IMPORTANTES



### PLEASE READ - SAVE THESE INSTRUCTIONS

When using an electrical appliance, basic precautions should always be followed to assure maximum safety and optimum performance. Read this manual before assembling and operating this appliance. Failure to comply with instructions may result in electrical shock, burns, fire, or personal injury.

## WARNING

### 1-1. SAFETY WARNING!

When using this product, basic precautions should always be followed:

1. Read all the instructions before using the product.
2. High pressure jets can be dangerous if subject to misuse. The jet must not be directed at persons, animals, electrical devices, or the machine itself.
3. To reduce the risk of injury, do not operate the machine near children. Keep operating area clear of all persons and pets.
4. Learn how to stop the machine and release pressure quickly. Be thoroughly familiar with the controls.
5. Stay alert - watch what you are doing.
6. Wear safety goggles.
7. Do not use acids, solvents, or any flammable material in this product. These products can cause physical injuries to the operator and irreversible damage to the machine.
8. Do not operate the product when fatigued or under the influence of alcohol or drugs.
9. Do not overreach or stand on unstable surfaces. Keep good footing and balance at all times.
10. To reduce the risk of electrocution, keep all connections dry and off the ground. Do not touch plug with wet hands.
11. The gun Safety Lock PREVENTS the trigger from accidentally being engaged. This safety feature DOES NOT lock trigger in the on position.
12. This product is provided with a Ground Fault Circuit Interrupter built the power cord. If replacement of the plug or cord is needed, return complete unit to the factory.



### FAVOR DE LEER - CONSERVE ESTAS INSTRUCCIONES

Al utilizar un aparato eléctrico siempre debe seguir ciertas precauciones básicas para asegurar una protección máxima y un rendimiento óptimo. Lea este manual antes de ensamblar y operar este aparato. Si no sigue las instrucciones podría provocar el riesgo de incendio, choque eléctrico o heridas personales.

## ADVERTENCIA

### 1-1. !ADVERTENCIA DE SEGURIDAD!

Cuando se usa este producto, las precauciones básicas siempre deben ser seguidas:

1. Lea todas las instrucciones antes de utilizar el producto.
2. Los jet altos de la presión pueden ser peligrosos si maltrata los sujetos. El jet no debe ser dirigido a personas, animales, dispositivos eléctricos, ni la máquina misma.
3. Para reducir el riesgo de la herida, no opera la máquina cerca de niños. Mantenga área de operación vacía y alejado de todas personas y animales.
4. Aprenda cómo parar la presión de la máquina y liberación rápida. Esté completamente familiarizado con los controles.
5. Permanezca Alerto- Mire lo que usted hace.
6. Lleve gafas de seguridad.
7. No use ácidos, solventes, o cualquier material inflamable en este producto. Estos productos pueden causar perjuicio físico al operador y daño irrevocable a la máquina.
8. No opere el producto cuando está cansado o bajo la influencia de alcohol o drogas.
9. No vaya demasiado lejos o esté en la superficie inestable. Mantenga buena posición y balance en todo momento.
10. Para reducir el riesgo de electrocución, mantenga todas las conexiones secas y fuera de la tierra. No toque el enchufe con las manos mojadas.
11. La llave de Seguridad de pistola IMPIDE el disparador engranarse accidentalmente. Este característica de seguridad NO se traba el disparador en la posición.
12. Este producto está provisto del cordón eléctrico incorporado a un interruptor de Circuito de Falta de Tierra. Si el cambio del enchufe o cordón se requiere, devuelve la unidad completa a la fábrica.

**GROUNDING INSTRUCTIONS**

This product must be grounded. If it should malfunction or breakdown, grounding provides a path of least resistance for the electric current to reduce the risk of electric shock. This product is equipped with a cord having an equipment grounding conductor and a grounding plug. The plug must be plugged into an appropriate outlet that is properly installed and grounded in accordance with local codes and ordinances.

**DANGER:** Improper connection of the equipment grounding conductor can result in a risk of electrocution. Check with a qualified electrician or service personnel if you are in doubt as to whether the outlet is properly grounded. Do not modify the plug provided with the product - if it will not fit the outlet, have a proper outlet installed by a qualified electrician. Do not use any type of adapter with this product.

**GROUND FAULT CIRCUIT INTERRUPTER PROTECTION**

This pressure washer is provided with a ground-fault circuit-interrupter (GFCI) built into the plug of the power supply cord. This device provides additional protection from the risk of electric shock. Should replacement of the plug or cord become necessary, use only identical replacement parts that include GFCI protection.

**EXTENSION CORDS**

Use of extension cords is NOT recommended unless plugged into a GFCI protected outlet. Use only 3-wire extension cords that have 3-prong grounding-type plugs and 3-pole cord connectors that accept the plug from the product. Use only extension cords that are intended for outdoor use. These extension cords are identified by a marking "Acceptable for use with outdoor appliances; store indoors while not in use." Use only extension cords having an electrical rating not less than the rating of the product. Do not use damaged extension cords. Examine extension cord before using and replace if damaged. Do not abuse extension cord and do not yank on any cord to disconnect. Keep cord away from heat and sharp edges. Always disconnect the extension cord from the receptacle before disconnecting the product from the extension cord.

**WARNING:**

To reduce the risk of electrocution, keep all connections dry and off the ground. Do not touch plug with wet hands.

**1-2. GENERAL SAFETY RULES**

1. High pressure hose can develop leaks from wear, kinking, abuse, etc. Water spraying from a leak is capable of injecting material into skin. Do not point the pressure washer spray at people or animals.
2. Locate this pressure washer in areas away from combustible materials, combustible fumes or dust.
3. Some chemicals or detergents may be harmful if inhaled or ingested, causing severe nausea, fainting or poisoning. The harmful elements may cause property damage or severe injury.
4. Do not allow children to operate the pressure washer at any time.

**INSTRUCCIONES DE CONECTAR CON TIERRA**

Este producto debe conectar con tierra. Si hay funcionamiento defectuoso o interrupción, la conexión con tierra provee un camino de resistencia lo menos para el corriente eléctrico a fin de reducir el riesgo de choque eléctrico. Este producto esta provisto de un cordón contando con un conductor del equipo conectado con tierra y un enchufe conectado con tierra. El enchufe se debe entrar en una salida adecuada que es instalada exactamente y conectada con tierra según los códigos y decretos locales.

**DANGER:** La conexión incorrecta del conductor de equipo conectando con tierra puede resultar en un riesgo de electrocución. Examine con el electricista o persona de servicio - si no fija bien la salida, obtenga una exacta salida instalada por el electricista autorizado. No use cualquier tipo de adaptador para este producto.

**PROTECCIÓN DE INTERRUPTOR DE CIRCUITO DE AVERÍA DE TIERRA**

Este lavadora de presión es provista de un interruptor-circuito de avería de tierra (GFCI) incorporado en el enchufe del cordón eléctrico de alimentación. Este aparato provee la protección adicional del riesgo del choque eléctrico. Si es necesario para cambiar del enchufe o el cordón, sólo use los repuestos idénticos que incluye la protección de GFCI.

**CORDÓN DE EXTENSION**

El uso de cordones de extensión NO es recomendado a menos que se enchufe en la salida protectora de GFCI. Solo use los cordones de extensión de 3 alambres que tienen enchufes de tipo de 3-punta conectada con tierra y conectores de cordón de 3-polo que aceptan el enchufe del producto. Sólo use los cordones de extensión que son diseñados para el uso fuera de la casa. Estos cordones de extensión son identificados por una marca "Aceptados para uso de los aparatos fuera de casa, almacena en la casa cuando no están en uso" Sólo use los cordones de extensión que tienen valor eléctricos no menos del valor del producto. No use cordones de extensión dañados. Examine cordón de extensión antes de usarlo y cambiarlo si lo dañado. No abuse cordón de extensión y no tire cualquier cordón para desconectarlo. Mantenga el cordón fuera de calor y borde agudo. Siempre desconecte el cordón de extensión con el receptáculo antes de desconectar el producto con el cordón de extensión.

**ADVERTENCIA**

Para reducir el riesgo de electrocución, mantenga todas conexiones secas y fuera de la tierra. No toque enchufe con las manos mojadas.

**1-2. NORMAS DE SEGURIDAD GENERAL**

1. Manga de presión alta puede desarrollar escapes de desgaste, roscado, abuso, etc. Agua rociando del escape puede inyectar el material al piel. No haga la rociadora de lavadora de presión directa a la gente o los animales.
2. Coloque este lavadora de presión en las áreas fuera de materiales combustibles, humos o polvo de combustible.
3. Algunos químicos o detergentes pueden ser perjudicial si inhala o ingiere, causará seria nausea, perder conocimiento o toxico. Los elementos perjudiciales pueden causar propiedad dañada o seriamente perjudicada.
4. No permita los niños a operar la lavadora de presión en cualquier momento.

5. Not to use the unit below 40 degree F.
6. Units with broken of missing parts, or without protective housing or covers should NEVER be operated.
7. High pressure stream of water that this equipment produces can pierce skin and its underlying tissues, leading to serious injury and possible amputation.
8. For household use. For indoor or outdoor use.
9. Always wear eye protection when you use this equipment or when you are in vicinity where the equipment is in use.
10. Never move the machine by pulling on high pressure hose. Use the handle provided on the top of the unit.
11. Use a respirator or mask whenever there is a chance that vapors may be inhaled. Read all instructions with the mask so you are certain the mask will provide the necessary protection against inhaling harmful vapors.
12. Keep the hose connected to machine and the spray gun while the system is pressurized. Disconnecting the hose while the unit is pressurized is dangerous.
13. Hold the spray gun firmly in your hand before you start the unit. Failure to do so could result in an injury from a whipping spray gun. Do not leave the spray gun unattended while the machine is running.
14. Cleaning area should have adequate slopes and drainage to reduce possibility of a fall due to slippery surfaces.
15. Keep water spray away from electric wiring or fatal electric shock may result.

**1-3. WATER SUPPLY (COLD WATER ONLY)**

1. Water hose must be at least 3/4" in diameter.
2. Flow rate of water supply must not fall below 1.45 GPM (gallons per minute).
3. Flow rate can be determined by running the water for one minute into an empty 5-gallon container.
4. The water supply temperature must not exceed 104°F/60°C.
5. Never use the pressure washer to draw in water contaminated with solvents, e.g. paint thinners, gasoline, oil, etc.
6. Always prevent debris from being drawn into the unit by using a clean water source.

**WARNING**

Risk of injury - Do not direct discharge stream at persons.

**CAUTION**

Follow the maintenance instructions specified in the manual.

This machine has been designed for use with cleaning detergent supplied or recommended by the manufacturer. The use of other cleaning detergents may affect the operation of the machine and void the warranty.

5. No utilice la unidad debajo de 40 grado F.
6. Las unidades con partes rotas o perdidas, o sin tapa o cubiertas, NUNCA se opera.
7. El vapor de presión alta de agua que este equipo produce puede penetrar en la piel y sus tejidos fundamentales, causando la seria herida y posible amputación.
8. Adquiere el uso doméstico. Para uso en el interior o exterior de la casa.
9. Siempre lleve portector de ojos cuando Ud. usa este equipo o cuando Ud. está cerca de donde el equipo está en uso.
10. Nunca mueve la máquina por medio de jair la manga de presión alta. Use la manga provista en la parte superior de la unidad.
11. Use un respirador o mascara siempre que es posible que inhalar los vapores. Lea todas las instrucciones con la mascara de manera que Ud. está seguro de que la mascara va a proveer la protección necesaria de inhalar los vapores perjudiciales.
12. Mantenga la manga conectada con la maquina y la pistola de rociada cuando el sistema está a presión. El desconectar la manga cuando la unidad está a presión es peligroso.
13. Mantenga la pistola de rociada firmemente en la mano antes de funcionar la unidad. No lo haga, es posible causar una perjuicio de la pistola rociadora de derrota. No deje la pistola rociadora sin personal cuando la máquina esta funcionando.
14. Área de limpieza debe tener declives y drenajes para reducir la posibilidad de la caída debido a las superficies resbaladizas.
15. Mantenga la rociada de agua fuera de la instalación de alambres eléctricos o el choque eléctrico fatal puede resultar.

**1-3. SUMINISTRO DE AGUA (AGUA FRÍO SÓLO)**

1. La manga de agua debe ser 3/4" en diametro por lo menos.
2. Velocidad corriente de suministro de agua no debe caer bajo 1.45GPM (galones por minuto).
3. Velocidad corriente puede ser determinada por la corriente de agua por un minuto en un contenedor vacio de 5 galones.
4. La temperatura de suministro de agua no debe exceder de 104°F/60°C.
5. Nunca use la lavadora de presión para atraer el agua contaminado con solvents, por ejemplo el diluyente de pintura, gasolina, aceite etc
6. Siempre impide escombros que se atraen en la unidad por la fuente de agua limpio.

**ADVERTENCIA**

Riesgo de herida - No descargue el vapor directa a la gente.

**PRECAUCION**

Siga las siguientes instrucciones especificadas en el manual.

Este Máquina se ha diseñada para uso con detergente de limpio suministrado o recomendado por el fabricante. El uso de otros detergentes de limpieza puede afectar la operación de la máquina y hacer la garantía invalida.

**1-4. EXPLANATION OF NOTE, WARNING, and WARRANTY SYMBOL**

1. A **NOTE** is used to convey additional information, or highlight a particular explanation, or to expand a step instruction.
2. A **WARNING** identifies a procedure which, if not undertaken or if improperly done, can result in a serious personal injury or damage to the unit and/or both.
3. **W** (**WARRANTY SYMBOL**) serves notice that unless instructions or procedures are followed, any damage will void the warranty and repairs will be at owner's expense. Service other than user maintenance should be performed by a McCulloch Authorized Service Center. Damage or conditions caused by improper maintenance practices which render this product inoperable will void the manufacturer's warranty.
4. **FOR WARRANTY OR SERVICE** contact the nearest McCulloch Authorized Service Center I at 1-800-521-8559

**1-5. INTERNATIONAL SYMBOLS**

1. Read the User Manual (Figure 2-1).
2. Use of these personal safety items is highly recommended to reduce the risk of accidental injury (Figure 2-2).

**SAVE THESE INSTRUCTIONS**

**1-4. EXPLICACION DE NOTA, ADVERTENCIA Y SIMBOLO DE GARANTIA**

1. Una **NOTA** usada para comunicar información adicional, para destacar una explicación particular, o para expandir una instrucción específica.
2. Una **ADVERTENCIA** identifica un procedimiento que, si no se acomete o se realiza inadecuadamente, puede provocar heridas personales y/o daños a la unidad.
3. El **G** (**SIMBOLO DE GARANTIA**) sirve para notificar que por los menos las instrucciones o procedimientos deben llevarse al cabo, cualquier daño invalidará la garantía y los gastos de la reparaciones serán asumidos por el dueño. Cualquier otro servicio, con excepción del mantenimiento del usuario, deberá ser realizado por un Centro de Servicio Autorizado McCulloch. Los daños o condiciones causadas por practicas de mantenimiento inadecuadas, las cuales hagan que el producto sea inoperable invalidarán la garantía del fabricante.
4. **PARA LA GARANTIA O EL SERVICIO** contacte al Centro de Servicio Autorizado McCulloch más cercano Por favor llame 1-800-521-8559.

**1-5. SIMBOLOS INTERNACIONALES**

1. Lea el manual del Usuario (Figura 2-1).
2. El uso de estos párrafos sobre seguridad personal es altamente recomendado para reducir el riesgo de heridas accidentales (Figura 2-2).

**CONSERVE ESTAS INSTRUCCIONES**

**2- INTERNATIONAL SYMBOLS -SIMBOLOS INTERNACIONALES**

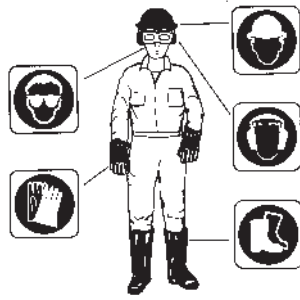
Use of these personal safety items is highly recommended to reduce the risk of accidental injury.

El uso de estos artículos de seguridad personal es altamente recomendado para reducir el riesgo de lesiones accidentales.



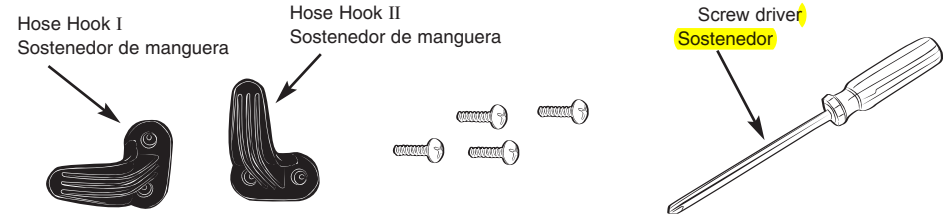
Read the User Manual.  
Lea Manual de Usuario.

2-1



2-2

**3- TECHNICAL & CONSUMER INFORMATION- INFORMACIÓN TÉCNICA Y DEL CONSUMIDOR**

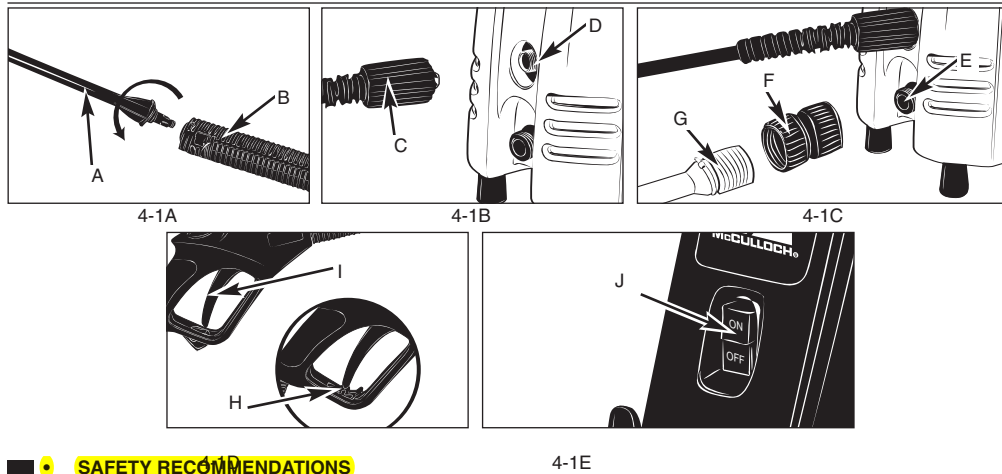


1. Hose Hook I & Hose Hook II  
Screw (B) in the Hose Hook I (A), Hose Hook II (C) Separately to front and back shell, in torque of 3.0KGF\*CM. (Fig. 3-1A & Fig. 3-1B)  
Hose Hook I is designed for the placement of high pressure hoses; holder II for power cords.

1. Sostenedor de Mangera I y Sostenedor de Mangera II.  
Atornillar (B) en el sostenedor de manguera I (A), el sostenedor de la manguera II (C) por separado al frente y la cáscara trasera, en el esfuerzo de torsión de 3.0KGF\*CM. (Figura. 3-1A & Figura. 3-1B)  
Sostenedor de manguera se diseña para la colocación de las mangueras de alta presión; sostenedor I para cordón.



## 4- ASSEMBLY INSTRUCTIONS - INSTRUCCIONES DE ENSAMBLE



4-1E

### SAFETY RECOMMENDATIONS

In the interest of personal safety it is highly recommended when using the high pressure water cleaner to follow all

safety instructions

### ASSEMBLY AND START UP

1. Ensure the pressure washer is at least 19 feet (6 meters) away from explosive vapors and combustible materials.
2. Insert the lance extension (A) into the trigger gun (B). Turn the lance extension (A) clockwise until tight. (Fig. 4-1A)
3. Connect the high pressure hose (C) to high pressure outlet (D). (Fig. 4-1B)
4. Attach the Screw-type female connector (F) to water inlet (E). (Fig. 4-1C)
5. Connect the screw-type female connector (F) to male connector (G), which is linked to garden hose. (Fig. 4-1C)
6. Connect garden hose to the cold water source and turn water on completely. Inspect connections for leakages.
7. Insert power cord into power outlet. Pull the trigger (I) to allow water to flow through and eliminate any trapped air. Wait for steady flow of water to discharge from the spray nozzle. Ensure the safety lock (H) is released before pressing trigger (I). (Fig. 4-1D)

## CAUTION

Water supply must be on and water discharge visible at nozzle before activating ON/OFF switch.

8. Turn on the machine by moving the switch to the ON position (J). (Fig. 4-1E). Your pressure cleaner is fitted with Auto Start/Stop feature. This means the motor and pump will start only when the trigger lever is pressed and shut off when it is released.

### RECOMENDACIONES DE SEGURIDAD

Por seguridad personal, se recomienda encarecidamente seguir las recomendaciones de seguridad cuando se utilice el limpiador de agua de alta presión.

### MONTAJE Y PUESTA EN MARCHA

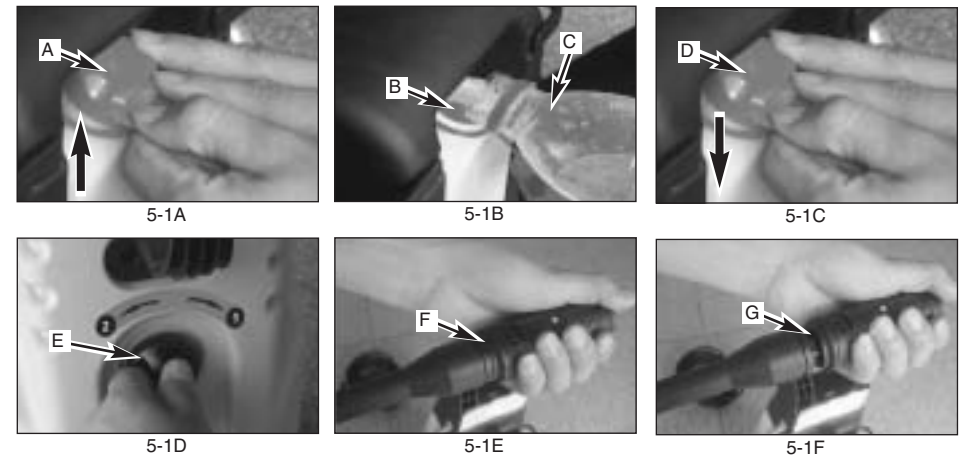
1. Asegúrese de que el limpiador de presión está alejado al menos 6 metros (19 pies) de vapores explosivos y materiales combustibles.
2. Inserte la prolongación de la lanza (A) en la pistola de activación (B). Gire la prolongación de la lanza (A) en el sentido de las agujas del reloj hasta que apretada. (Figura 4-1A)
3. Una la manguera de alta presión (C) con la salida de alta presión (D). (Figura 4-1B)
4. Una el Conector femenino screw-type (F) a la acometida de agua (E). (Figura 4-1C)
5. conecte el conector femenino screw-type (F) con el conector masculino ligado a la manguera (G) del jardín. (Figura 4-1C)
6. Conecte la manguera de jardín a la toma de agua fría y abra el agua completamente. Inspeccione las conexiones por su hubiera fugas.
7. Enchufe el cable de alimentación a la toma de corriente eléctrica. Tire del disparador (I) para dejar que el agua fluya y se elimine el aire atrapado. Espere a que salga un flujo constante de agua de la boquilla rociadora. Asegúrese de que el bloqueo de seguridad (H) esté desactivado antes de presionar el disparador (I). (Figura 4-1D)

## PRECAUCION

SUMINISTRO DE AGUA DEBE ESTAR ABIERTA Y LA DESCARGA DE AGUA VISIBLE EN LA BOQUILLA ANTES DE ACTIVAR EL INTERRUPTOR DE ENCENDIDO Y APAGADO.

8. Encienda la máquina colocando el interruptor en la posición de encendido (ON) (J). (Figura 4-1E). El limpiador de presión cuenta con la función de Arranque y parada automáticos. Esto significa que el motor y la bomba solamente se activarán cuando se presione la palanca del disparador y se desactivarán cuando dicha palanca se suelte.

## 5- WORKING WITH DETERGENTS - TRABAJO CON LOS DETERGENTS



5-1A

5-1E

5-1F

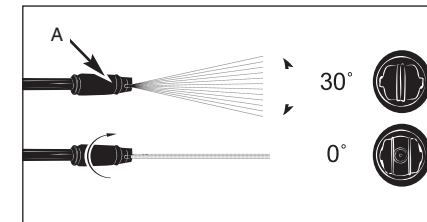
It is allowed for chemical tank "I" and "II" to load different cleaning solutions.

1. Open the Upper tank cap (A). (Fig. 5-1A)
  2. Refill directly cleaning (C) solution to chemical tanks (B). (Fig. 5-1B)
- NOTE: For every 7 gallons of water pumped 1 gallon of chemical/cleaning solution will be used.
3. Tighten properly the tank cap (D) after the refilling. (Fig. 5-1C)
  4. Switch to position 1 (E) for the choice of chemical tank "I", position 2 for chemical tank "II". (Fig. 5-1D)
  5. Pull the spray nozzle (F) forward to adjust trigger gun in low pressure condition before the application of chemical tanks. (Fig. 5-1E & Fig. 5-1F)

Se permite que el tanque químico "I" y "II" cargue diversa soluciones de limpieza.

1. Habra el casquillo superior del tanque (A). (Figura. 5-1A)
  2. Refillling que limpia directamente (C) la solución a los tanques químicos (B). (Figura. 5-1B)
- NOTA: Para cada 7 galones de agua bombeó 1 galón de la solución chemical/limpiador será utilizado.
3. Tighten correctamente el casquillo del tanque (D) después de rellenar. (Figura. 5-1C)
  4. Cambie posición 1 (E) para la opción del tanque químico "I", position 2 para el tanque químico "II". (Figura. 5-1D)
  5. Jale el inyector de aerosol (F) adelante para ajustar el arma del disparador en la condición de la presión baja antes del uso de tanques químicos. (Figura. 5-1E & Figura. 5-1F)

## 6- OPERATING INSTRUCTIONS - INSTRUCCIONES DE OPERACION



6-1A

### WORKING WITH THE SPRAY PIPE

The spray angle can be adjusted from 0° to 30° by twisting the vario - nozzle (A). (Fig. 6-1A)

## CAUTION

For cleaning easily damaged surfaces (e.g. paint. Vehicle tires), hold the spray tube at a greater distance from surface.

### TRABAJO CON TUBO ROCIADOR

El ángulo de rociada se puede ajustar de 0° a 30° por medio de apretar el vario - inyector (A). (Figura. 6-1A)

## PRECAUCION

Para limpiar fácilmente la superficie dañada (por ejemplo pintura. Llanta de vehiculo), mantenga el tubo rociador a una distancia mas grande.

## 7- ASSEMBLY INSTRUCTIONS -INSTRUCCIONES DE ENSAMBLE

### • CLEANING AND MAINTENANCE

Before performing any work on the machine, ensure it is unplugged from the main electrical supply.

1. Close the water tap and operate the trigger to relieve pressure in the machine and hose.
2. Irregular or too high water pressure indicates clogging or calcium accumulation in the nozzle.
3. Switch off the machine immediately.
4. Unclog the spray nozzle with cleaning needle and clean the filter in the water inlet.
5. Always keep the machine clean. Clean on the underside of the appliance from time to time.

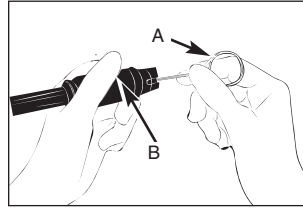
## WARNING

Any other servicing should be performed by an authorized service personnel.

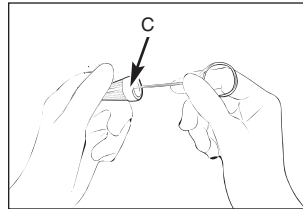
## CAUTION

Disconnect power cord before filling chemical tank.

6. When the jet is too little to do cleaning job, the nozzle or filter may be plugged.  
Use cleaning needle (A) to clear the nozzle (B) & water inlet filter (C) when they are plugged. (Fig. 7A & Fig .7B)



7-1A



7-1B

### • ACCESSORIES

NOTE: Use only accessories and attachments specifically recommended by manufacturer for use with this product. Accessories and spray pipe are connected with bayonet coupling. The seal on the plug-in bayonet coupling must be undamaged.

### • STORAGE

1. Store indoors. Store unit above 32°F (0°C). Frozen water in pump will cause permanent damage and void manufacturers warranty.

### • LIMPIO Y MANTENIMIENTO

Antes de realizar cualquier trabajo con la máquina, asegure de que no sea enchufada a la alimentación principal.

1. Cierre el grifo del agua y utilice el disparador para quitar presión al aparato y a la manguera.
2. Una presión irregular o demasiado alta indica un atasco o acumulación de calcio en la boquilla.
3. Apague el aparato inmediatamente.
4. Desatasque la boquilla rociadora con una aguja de limpieza y limpie el filtro de la acometida de agua.
5. Mantenga siempre el aparato limpio. Limpie la parte inferior del aparato con cierta frecuencia.

## ADVERTENCIA

Cualquier otro servicio debe ser realizado por el personal de servicio autorizado.

## PRECAUCION

Desconecta el cordón eléctrico antes de llenar el tanque químico. El tanque químico y línea de suministro deben ser lavado con agua después del uso.

6. Si el chorro es demasiado pequeño y es necesario realizar tareas de limpieza, es posible que la boquilla o el filtro estén taponados.

Utilice una aguja de limpieza (A) para limpiar la boquilla (B) y el filtro de la acometida de agua (C) cuando estén taponados. (Figura 7A & Figura 7B)

### • ACCESORIOS

NOTA: Sólo use los accesorios y dispositivos adjuntos especialmente recomendados por el fabricante para el uso con este producto. Los accesorios y el tubo rociador son conectados con el acomplamiento de bayoneta. El sello en el acomplamiento de bayoneta enchufado debe ser indemne.

### • ALMACENAJE

1. Almacena en la casa. Almacena la unidad en la temperatura superior a 32°F(0°C). Agua congelado en la bomba causará el daño permanente y la garantía del fabricante inválida.

## Free Manuals Download Website

<http://myh66.com>

<http://usermanuals.us>

<http://www.somanuals.com>

<http://www.4manuals.cc>

<http://www.manual-lib.com>

<http://www.404manual.com>

<http://www.luxmanual.com>

<http://aubethermostatmanual.com>

Golf course search by state

<http://golfingnear.com>

Email search by domain

<http://emailbydomain.com>

Auto manuals search

<http://auto.somanuals.com>

TV manuals search

<http://tv.somanuals.com>