



DK	Terrassevarmer med fod/til vægmontering med fjernbetjening ..	2
SE	Uteplatsvärmare med fot/väggfäste	4
NO	Terrassevarmer med stativ- eller veggfeste.....	6
FI	Pationlämmitin jalka- tai seinäkiinnityksellä	8
UK	Patio heater with base/wall mount.....	10
DE	Terrassenheizer mit Sockel/Wandhalterung	12

INTRODUKTION

For at du kan få mest mulig glæde af dit nye apparat, beder vi dig gennemlæse denne brugsanvisning, før du tager apparatet i brug. Vær særligt opmærksom på sikkerhedsforanstaltningerne. Vi anbefaler dig desuden at gemme brugsanvisningen, hvis du senere skulle få brug for at genopfriske apparatets funktioner.

VIKTIGE SIKKERHEDSFORANSTALTNINGER

- Apparatet må kun tilsluttes 230 V, 50 Hz. Garantien bortfalder ved tilslutning til en forkert spænding.
- Apparatet må kun bruges til det, det oprindeligt er konstrueret til. Brug det ikke til tørring af håndklæder, tøj e.l. Apparatet må ikke anvendes til erhvervsbrug og må ikke bruges til opvarmning på byggepladser, i drivhuse, i lader eller lignende.
- Kvartrørene i varmhovedet er skrøbelige, og apparatet skal derfor behandles forsigtigt. Undgå at udsætte det for stød og slag. Forsøg ikke selv at afmontere gitteret. Hvis det er nødvendigt at rengøre varmhovedet indvendigt, skal du lade en fagmand gøre dette.
- Apparatet skal opstilles eller monteres i henhold til instruktionerne i afsnittet "Placering af apparatet" nedenfor.
- Apparatet har høj effekt og kan afgive meget kraftig varme. Det frarådes at udsætte dyr og spædbørn for direkte varmepåvirkning fra apparatet.
- Apparatet må aldrig monteres eller bruges i nærheden af brændbare genstande, f.eks. gardiner, møbler eller lignende. Det må heller ikke opstilles eller monteres tæt på stikkontakter eller i våde eller fugtige omgivelser (i badeværelser, ved svømmebassiner etc.).
- Brug ikke apparatet udendørs i fugtigt vejr!
- For at reducere risikoen for brand eller elektrisk stød må apparatet aldrig benyttes sammen med en timer eller lignende, der tænder og slukker apparatet automatisk.
- Apparatet må ikke tildækkes.
- Undlad at tildække eller blokere modtageren til fjernbetjeningen, da apparatet så ikke vil kunne modtage signalet fra fjernbetjeningen.
- Sørg for, at ledningen ikke kommer i klemme under apparatet, bag hylder m.v. Læg heller ikke ledningen under tæpper eller lignende. Anbring ledningen, så det ikke er muligt at snuble over den, og undlad at vikle den om stangen (kun model med fod) eller varmhovedet.
- Hvis det er nødvendigt at bruge en forlængerledning til apparatet, skal forlængerledningen som minimum være godkendt til 10 A og 2.000 W. Hvis der bruges en kabeltromle, skal denne være rullet helt ud.
- Apparatet må ikke nedsænkes i nogen former for væske.
- Stik aldrig fingre, blyanter eller andre ting gennem gitteret. Gitteret bliver varmt ved brug og må ikke berøres, før apparatet er kølet af.
- Når apparatet anvendes, skal børn, der opholder sig i nærheden af det, altid holdes under opsyn. Børn må ikke selv anvende apparatet uden opsyn af en voksen.
- Sluk apparatet, inden det flyttes og inden rengøring.
- Forsøg aldrig at reparere apparatet selv. Hvis apparatet, ledningen eller stikket skal repareres, skal apparatet indleveres til en autoriseret reparatør. Hvis der foretages uautoriserede indgreb i apparatet, bortfalder garantien. Kontakt købsstedet, hvis der er tale om en reparation, der falder ind under garantien.

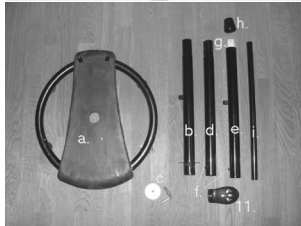
OVERSIGT OVER APPARATETS DELE

1. Varmehoved
2. Gitter
3. Funktionsindikatorer
4. Modtager til fjernbetjening
5. Snor
6. Netledning
7. Stang (kun model med fod)
8. Hængsel
9. Ophængningsbeslag
10. Monteringskrue
11. Fjernbetjening

Stangens dele (kun model med fod)

- a. Fod
- b. Stang, nederste del
- c. Spændeskive og skrue
- d. Stang, mellemste del
- e. Stang, øverste del
- f. Skrue (2 stk.)
- g. Muffe
- h. Manchet
- i. Tynd stang

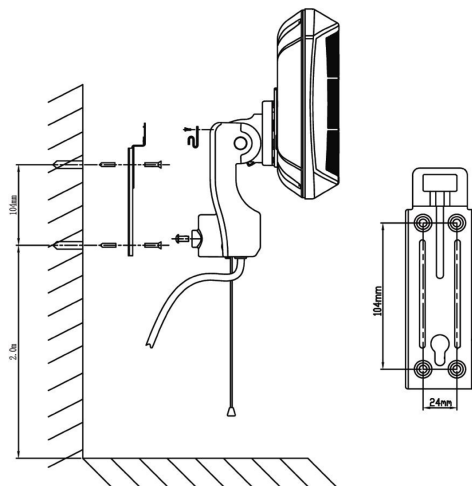
Til modellen til vægmontering medfølger desuden et vægbeslag samt rawlplugs og skruer til montering.



PLACERING AF APPARATET

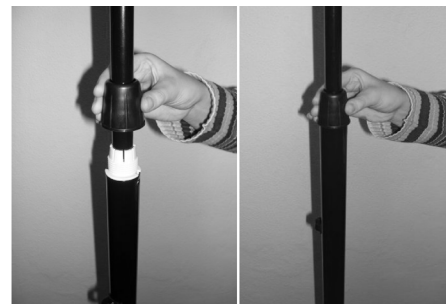
Model til vægmontering (670-202)

- Varmehovedet (1) skal være mindst 30 cm fra loftet, 50 cm fra eventuelle sidevægge og mindst 1,8 m over gulvet.
- Brug det medfølgende vægbeslag til montering, ikke andre beslag eller fittings.
- Den vinklede del af beslaget skal vende opad.
- Hæng varmhovedet på vægbeslaget. Ophængningsbeslaget (9) øverst på bagsiden af varmhovedet skal hænge i vægbeslagets vinklede del, og monteringskraven skal sættes i hullet nederst på vægbeslaget og trykkes ned, til varmhovedet sidder fast.
- Kontrollér, at apparatet hænger stabilt, inden det tages i brug.



Model med fod (670-203)

- Apparatet skal stilles mindst 1 m fra den nærmeste væg. Varmehovedet skal være mindst 30 cm fra loftet og mindst 1,8 m over gulvet. Apparatet skal stå stabilt på en vandret flade.
- Sæt den nederste del af stangen (b) i foden (a), læg foden på siden, og fastgør stangen på fodens underside med spændeskiven og skruen (c).
- Stil foden korrekt, så stangen står lodret. Løsn skruen (f) på den mellemste del af stangen (d), og sæt den mellemste del af stangen i den nederste del, så skruen sidder ud for fordybningen i den nederste del. Spænd skruen. Monter på samme måde den øverste del af stangen (e) i den mellemste del med en skrue.
- Sæt den tynde stang (i) i muffen (g) øverst på stangen. Før manchetten (h) ned over den tynde stang, og skrue den fast på muffen.
- Sæt varmhovedet på den tynde stang, så hullet i stangen sidder ud for hullet i hovedet, og fastgør hovedet med monteringskraven (10). Stram samtlige skrue grundigt.
- Kontrollér, at apparatet står stabilt, inden det tages i brug.
- Ledningen kan evt. fastgøres i ledningsholderne på stangen.
- Den tynde stang kan drejes 360°, så varmhovedet kan pege i alle retninger.



BETJENING AF APPARATET

- Sæt stikket i stikkontakten, og tænd for stikkontakten.
- Indstil varnehovedet i den ønskede vinkel (kun model med fod).
- Hvis apparatet har en fod, kan varnehovedets højde justeres ved at løsne manchetten og trække den tynde stang op eller ned.
- Apparatet tændes, indstilles og slukkes ved at trække i snoren (5). Indstillingerne kan aflæses på funktionsindikatorerne (3):

Indikatorvisning	Betydning	Effekt
Rød diode	Standby	0 W
Grøn diode (I)	Lav varmeeffekt	650 W
Grøn diode (II)	Middel varmeeffekt	1.350 W
Grøn diode (III)	Høj varmeeffekt	2.000 W

- Når du trækker i snoren, skifter apparatet til den næste indstilling
- Apparatet er ikke termostatstyret og bliver ved med at varme, til det slukkes. Hold altid øje med apparatet, mens det er tændt.
- Træk gentagne gange i snoren for at slukke apparatet. Apparatet kan ikke slukkes med fjernbetjeningen.
- Tag stikket ud af stikkontakten, når apparatet ikke er i brug.


Brug af fjernbetjeningen

- Når apparatet er sluttet til og indstillet til enten lav, middel eller høj varme, kan du skifte indstilling med fjernbetjeningen (11). Du kan sætte apparatet i standby-tilstand ved at trykke på den røde knap på fjernbetjeningen. Den røde funktionsindikator tændes. Bemærk: Apparatet kan ikke slukkes ved hjælp af fjernbetjeningen.
- Ret fjernbetjeningen mod modtageren (4) på varnehovedet. Tryk på knappen I, II eller III på fjernbetjeningen for at skifte til henholdsvis lav, middel eller høj varme.
- Du kan stadig skifte indstilling manuelt ved at trække i snoren.

RENGØRING

- Sluk altid for stikkontakten, og tag stikket ud af stikkontakten, før apparatet rengøres.
- Rengør apparatet med en fugtig klud evt. tilsat lidt rengøringsmiddel. Brug aldrig slibende eller opløsende rengøringsmidler.
- Efter længere tids brug kan der opsamles støv på reflektoren og rørene bag gitteret (2). Få en fagmand til at afmontere gitteret og rengøre varnehovedet indvendigt.

OPLYSNINGER OM BORTSKAFFELSE OG GENBRUG AF DETTE PRODUKT

Bemærk, at dette Adexi-produkt er forsynet med dette symbol: 

Det betyder, at produktet ikke må kasseres sammen med almindeligt husholdningsaffald, da elektrisk og elektronisk affald skal bortskaffes særskilt.

I henhold til WEEE-direktivet skal hver medlemsstat sikre korrekt indsamling, genvinding, håndtering og genbrug af elektrisk og elektronisk affald. Private husholdninger i EU kan gratis aflevere brugt udstyr på særlige genbrugsstationer. I visse medlemsstater kan du i visse tilfælde returnere det brugte udstyr til den forhandler, du købte det af på betingelse af, at du køber nyt udstyr. Kontakt forhandleren, distributøren eller de kommunale myndigheder for at få yderligere oplysninger om, hvordan du skal håndtere elektrisk og elektronisk affald.

GARANTIBESTEMMELSER

Garantien gælder ikke:

- hvis ovennævnte ikke iagttages
- hvis der har været foretaget uautoriserede indgreb i apparatet
- hvis apparatet har været misligholdt, udsat for en voldsom behandling eller lidt anden form for overlast
- hvis fejl i apparatet er opstået på grund af fejl på ledningsnettet.

Da vi hele tiden udvikler vores produkter på funktions- og designsiden, forbeholder vi os ret til at foretage ændringer i produktet uden forudgående varsel.

SPØRGSMÅL OG SVAR

Har du spørgsmål omkring brugen af apparatet, som du ikke kan finde svar på i denne brugsanvisning, findes svaret muligvis på vores hjemmeside www.adexi.dk. Du finder svaret ved at klikke på "Spørgsmål & svar" i menuen "Forbrugerservice", hvor de oftest stillede spørgsmål er vist.

På vores hjemmeside finder du også kontaktinformation, hvis du har brug for at kontakte os vedrørende teknik, reparation, tilbehør og reservedele.

IMPORTØR

Adexi Group

Vi tager forbehold for trykfejl.

INTRODUKTION

För att du skall få ut så mycket som möjligt av din nya utrustning är det lämpligt att du läser igenom denna bruksanvisning innan du använder apparaten första gången. Var speciellt uppmärksam på säkerhetsföreskrifterna. Vi rekommenderar att du sparar bruksanvisningen för framtida bruk.

VIKTIGA SÄKERHETSFÖRESKRIFTER

- Får endast anslutas till 230 V, 50 Hz. Garantin gäller inte om apparaten ansluts till ett uttag med felaktig spänning.
- Använd endast apparaten för dess avsedda ändamål. Använd inte apparaten för att torka handdukar, kläder osv. Ej avsedd för kommersiellt bruk. Ej avsedd att värma upp byggplatser, växthus, lador osv.
- Handska försiktigt med apparaten. Kvartrören i värmarens huvud är ömtåliga. Utsätt inte apparaten för kraftiga stötar. Ta inte bort gallret. Om värmarens huvud behöver rengöras inuti, kontakta en yrkesman.
- Apparaten ska monteras i enlighet med anvisningarna i avsnittet "Placering av apparaten" nedan.
- Apparaten har hög effekt och kan avge mycket stark hetta. Utsätt inte djur eller små barn för direkt hetta från apparaten.
- Apparaten får aldrig monteras eller användas i närheten av brännbara material som t.ex. gardiner, möbler och liknande. Den får inte heller monteras eller användas nära vägguttag eller i våt eller fuktig miljö (i badrum, bredvid simbassänger och dylikt).
- Använd inte apparaten utomhus vid blött väder!
- För att reducera risken för brand eller elektriska stötar får apparaten inte användas tillsammans med en elektronisk timer eller annan enhet som sätter på och stänger av apparaten automatiskt.
- Får ej övertäckas.
- Fjärrkontrollmottagaren får inte täckas över eller blockeras. Då kan inte signalen tas emot.
- Se till att sladden inte kommer i kläm under apparaten eller bakom hyllor och dylikt. Lägg inte heller sladden under mattor eller liknande. Placera sladden så att det inte finns risk för att någon kan snubbla över den och undvik att vira den runt stativet (endast modeller med fot) eller runt värmarens huvud.
- Om förlängningssladd behövs till apparaten ska sladden ha minimibelastning på 10 A och 2000 W. Om kabelvinda används ska sladden rullas ut helt.
- Doppa inte ner apparaten i någon form av vätska.
- Stick inte in fingrarna, pennor eller andra föremål genom gallret. Gallret blir varmt när apparaten är på, tag därför inte i det förrän apparaten har svalnat.
- Barn som befinner sig i närheten av apparaten när den är i bruk bör hållas under uppsikt. Barn får inte använda apparaten utan tillsyn av en vuxen.
- Stäng av apparaten innan du flyttar eller rengör den.
- Försök aldrig reparera apparaten själv. Om apparaten, sladden eller kontakten behöver lagas ska den skickas till en auktoriserad serviceverkstad. Ej auktoriserade reparationer eller ändringar på apparaten gör garantin ogiltig. Kontakta inköpsstället för reparationer som täcks av garantin.

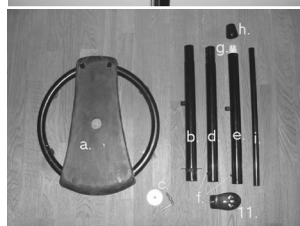
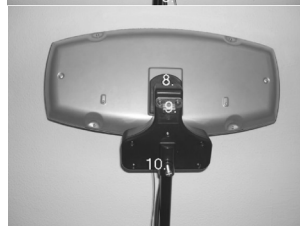
BESKRIVNING AV APPARATENS DELAR

1. Värmarens huvud
2. Galler
3. Funktionsindikator
4. Mottagare för fjärrkontrollsignal
5. Snöre
6. Strömsladd
7. Stativ (endast för modellen med fot)
8. Klämma
9. Fäste för väggmontering
10. Monteringskruv
11. Fjärrkontroll



Stativets delar (endast för modellen med fot)

- a. Fot
- b. Stativ, nedre delen
- c. Bricka och skruv
- d. Stativ, mittendelen
- e. Stativ, övre delen
- f. Skruvar (x2)
- g. Hylsa
- h. Krage
- i. Tunn stång



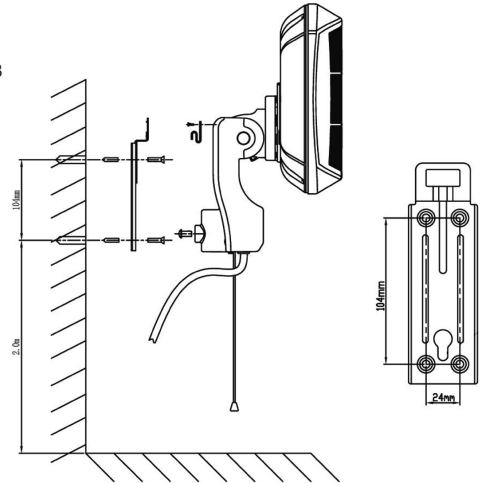
Ett fäste för väggmontering samt stenpluggar och skruvar medföljer den väggmonterade modellen.



PLACERA APPARATEN

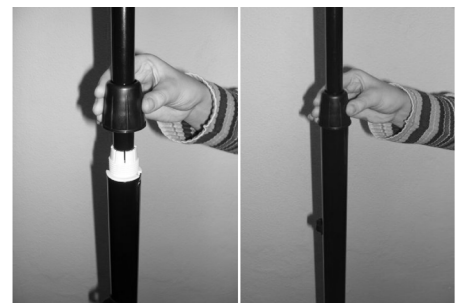
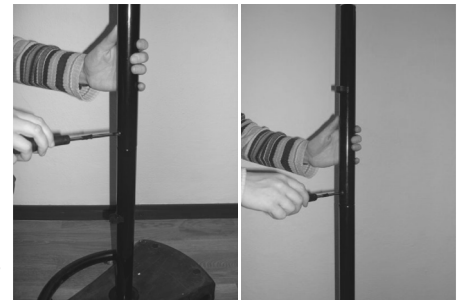
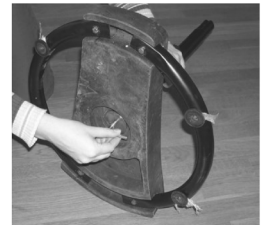
Väggmonterad modell (670-202)

- Värmarens huvud (1) ska sitta minst 30 cm från taket, 50 cm från väggarna och minst 1,8 m från golvet.
- Montera med hjälp av det medföljande väggfästet, använd inte andra fästen eller tillbehör.
- Den vinklade delen av fästet ska vara vänd uppåt.
- Häng värmarens huvud på väggfästet. Monteringsfästet uppe på baksidan av värmarens huvud ska hänga i den vinklade delen av väggfästet. Monteringskruvarna (7) ska placeras i hålen längst ner på väggfästet och pressas in till dess att värmarens huvud sitter säkert.
- Kontrollera att apparaten sitter fast säkert innan den används.



Modell med stativ (670-203)

- Apparaten ska stå minst 1 m från närmaste vägg. Värmarens huvud ska sitta minst 30 cm från taket och minst 1,8 m från golvet. Apparaten ska stå stadigt på ett horisontellt golv.
- Sätt nedre delen av stativet (b) i foten (a), lägg foten på sidan och fäst stativet underifrån med hjälp av brickan och skruven (c).
- Ställ foten på rätt köl igen så att stativet står upprätt. Lossa skruven (f) mitt på stativet (d) och för in mittendelen i nederdelen. Passa in skruven med fördjupningen i nederdelen. Skruva fast skruven. På samma sätt fixerar du övre delen av stativet (e) i mittendelen med en skruv.
- För in den tunna stängen (h) i hylsan (g) på stativets övre del. För ner kragen (h) över den tunna stängen och skruva fast den ordentligt på hylsan.
- Montera värmarens huvud på den tunna stängen så att hålet i stängen är inpassat med hålet i värmarens huvud. Fäst med monteringskruv (10). Dra åt alla skruvar ordentligt.
- Kontrollera att apparaten står stadigt på plats innan den används.
- Sladden kan fästas i sladdhållaren på stativet.
- Den böjda delen av stativet kan vridas 360° vilket gör att värmarens huvud kan vändas åt alla håll.



ANVÄNDA APPARATEN

- Anslut apparaten och slå på strömmen.
- Ställ in värmarens huvud i önskad vinkel (endast för modellen med fot).
- Om apparaten har fot kan höjden på värmarens huvud justeras genom att man lossar på kragen och drar den tunna stången uppåt eller neråt.
- Genom att dra i snöret (5) sätter man på apparaten, stänger av den samt väljer inställningar. Den aktuella inställningen syns på funktionsindikatorn (3):

Indikatorsymbol	Betydelse	Effekt
Röd lampa	Standby	0 W
Grön lampa (I)	Låg effekt	650 W
Grön lampa (II)	Medeleffekt	1 350 W
Grön lampa (III)	Hög effekt	2 000 W

- Dra i snöret för att växla till nästa inställning .
- Apparaten är inte termostatstyrd och fortsätter att avge värme fram till dess att den stängs av. Håll alltid ett öga på apparaten när den är på.
- Dra upprepade gånger i snöret för att stänga av. Du kan inte stänga av med fjärrkontrollen.
- Dra alltid ut kontakten ur eluttaget när apparaten inte används.

Använda fjärrkontroll

- När apparaten är ansluten med inställningen låg, medel eller hög, kan du använda fjärrkontrollen (11) för att växla inställning. Tryck på den röda knappen på fjärrkontrollen för att försätta apparaten i standby. Den röda funktionslampan tänds. Du kan inte stänga av med fjärrkontrollen.
- Rikta fjärrkontrollen mot mottagaren (4) på värmarens huvud. Tryck på knapp I, II eller III för att växla till låg, medel eller hög inställning.
- Du kan även växla inställning manuellt genom att dra i snöret.

RENGÖRING

- Stäng alltid av strömtilförseln och dra ur sladden innan du rengör apparaten.
- Rengör apparaten med en fuktig trasa och lite rengöringsmedel, om det behövs. Använd aldrig rengöringsmedel med slipmedel eller lösningsmedel.
- Efter att apparaten använts en längre period kan det samlas damm på reflektorn och rören bakom gallret (2). Kontakta en yrkesman som kan ta av gallret och rengöra huvudet inuti.

INFORMATION OM KASSERING OCH ÅTERVINNING AV DENNA PRODUKT

Lägg märke till att denna Adexi-produkt är märkt med följande symbol:  **■**
Det innebär att denna produkt inte får kasseras ihop med vanligt hushållsavfall eftersom avfall som utgörs av eller innehåller elektriska eller elektroniska delar måste kasseras separat.

Direktivet om avfall som utgörs av eller innehåller elektriska eller elektroniska delar kräver att varje medlemsstat vidtar åtgärder för korrekt insamling, återvinning, hantering och materialåtervinning av sådant avfall. Privata hushåll inom EU kan utan kostnad återlämna sin använda utrustning till angivna samlingsplatser. I en del medlemsländer kan man i vissa fall returnera den använda utrustningen till återförsäljaren när man köper ny utrustning. Kontakta din återförsäljare, distributör eller lokala myndighet för ytterligare information om hantering av avfall som utgörs av eller innehåller elektriska eller elektroniska delar.

GARANTIVILLKOR

Garantin gäller inte om:

- ovanstående instruktioner inte följs
- apparaten har modifierats
- apparaten har blivit felhanterad, utsatts för vårdslös behandling eller fått någon form av skada.
- fel har uppstått till följd av fel på nätspänningen.

Då vi ständigt utvecklar våra produkter i fråga om funktion och design förbehåller vi oss rätten till ändringar av våra produkter utan föregående meddelande.

FRÅGOR OCH SVAR

Om du har några frågor om den här apparaten och inte hittar svaren i den här bruksanvisningen kan du gå in på www.adexi.se. Gå till menyn "Konsumentservice" och klicka på "Frågor och svar" om du vill se de vanligaste frågorna och svaren.

Du hittar även kontaktinformation om du behöver kontakta oss angående tekniska frågor, reparationer och reservdelar.

IMPORTÖR

Adexi Group

Adexi ansvarar inte för eventuella tryckfel.

INNLEDNING

Les nøye gjennom denne bruksanvisningen før bruk, så får du mest mulig glede av det nye apparatet. Legg spesielt merke til sikkerhetsreglene. Vi anbefaler også at du tar vare på bruksanvisningen, slik at du kan slå opp i den ved senere anledninger.

VIKTIGE SIKKERHETSREGLER

- Kun til bruk med 230 V, 50 Hz. Garantien gjelder ikke hvis apparatet er koblet til feil spenning.
- Apparatet skal kun brukes i tråd med det fastsatte bruksområdet. Må ikke brukes til tørking av håndklær, klær osv. Må ikke brukes til kommersielle formål, som oppvarming av byggeplasser, drivhus, låver osv.
- Håndteres med forsiktighet. Kvartrørerne i varmelementet kan lett gå i stykker. De må ikke utsettes for kraftig påvirkning. Ikke fjern risten. Kontakt en fagmann dersom det er nødvendig med innvendig rengjøring.
- Terrassevarmeren skal monteres og settes opp i henhold til instruksjonene i avsnittet "Plassering av terrassevarmer".
- Terrassevarmeren har høy effekt og kan avgis svært sterk varme. Ikke utsett dyr eller små barn for direkte varme fra terrassevarmeren.
- Terrassevarmeren må aldri monteres eller brukes i nærheten av brennbare materialer, for eksempel gardiner og møbler. Den må ikke monteres i nærheten av stikkontakter eller i våte eller fuktige omgivelser (i badetrom, i nærheten av svømmebasseng osv.).
- Ikke bruk terrassevarmeren utendørs i fuktig vær.
- For å redusere faren for brann eller elektrisk støt må du aldri bruke en elektronisk timer eller utstyr som slår terrassevarmeren av og på automatisk.
- Må ikke tildekkes.
- Ikke dekk til eller blokker fjernkontrollens mottaker. Det vil hindre mottak av signaler fra fjernkontrollen.
- Påse at kabelen ikke setter seg fast under terrassevarmeren, bak hyller osv. Ikke legg kabelen under tepper eller lignende. Plasser kabelen slik at det ikke er mulig å snuble i den, og unngå å vikle den rundt stativet (kun modeller med sokkel) eller varmelementet.
- Hvis du må bruke skjoteledning, må denne ha en minimumsspenning på 10 A og 2000 W. Hvis du bruker kabelrulle, må denne være helt rullet ut.
- Legg aldri apparatet i noen form for væske.
- Stikk aldri fingre, penner eller andre gjenstander inn i risten. Risten blir varm under bruk og må ikke berøres før terrassevarmeren er avkjølt.
- Hold øye med barn som oppholder seg i nærheten av apparatet når det er i bruk. La ikke barn bruke apparatet med mindre en voksen er til stede.
- Slå av apparatet før det flyttes eller rengjøres.
- Prøv aldri å reparere apparatet selv. Hvis apparatet, ledningen eller kontakten trenger reparasjon, bør de tas med til et godkjent servicesenter. Uautoriserte reparasjoner eller endringer på apparatet vil føre til at garantien ikke gjelder lenger. Kontakt forretningen du kjøpte apparatet i ved garantireparasjoner.

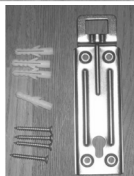
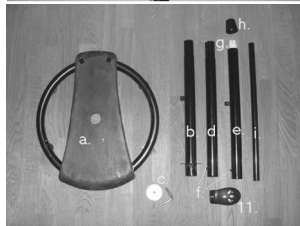
APPARATETS HOVEDDELER

1. Varmeelement
2. Rist
3. Funksjonsindikator
4. Mottaker for fjernkontrollsignal
5. Snor
6. Strømledning
7. Stativ (kun modeller med base)
8. Festeklemme
9. Veggmonteringsfeste
10. Festeskruer
11. Fjernkontroll

Stativkomponenter (kun modeller med base)

- a. Base
- b. Stativ, nedre del
- c. Skive og skrue
- d. Stativ, midtre del
- e. Stativ, øvre del
- f. Skrue (2 stk.)
- g. Hylse
- h. Krage
- i. Tynn stang

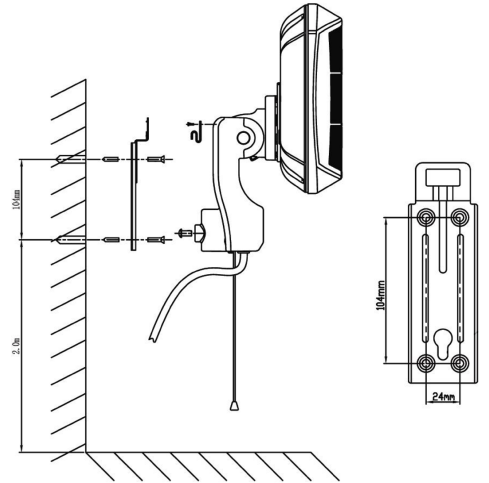
En veggbrakett, plugg og skruer (ikke avbildet) leveres sammen med den veggmonterte modellen.



PLASSERING AV PRODUKTET

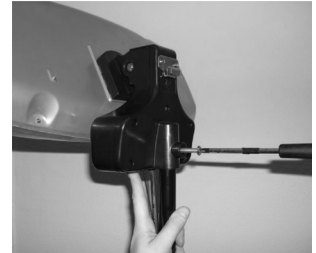
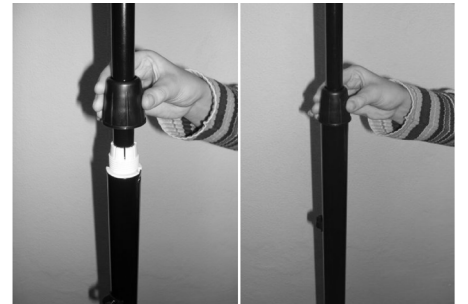
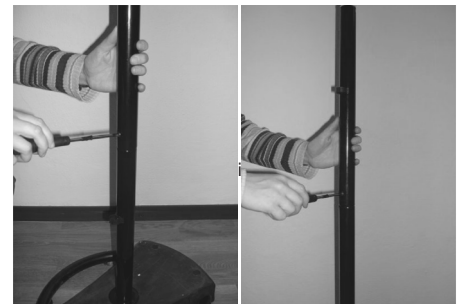
Veggmontert modell (670-202)

- Varmelementet (1) skal være minst 30 cm fra taket, 50 cm fra veggen og minst 1,8 meter over gulvet.
- Bruk veggbraketten som medfølger til montering. Ikke bruk andre braketter eller festeranordninger.
- Vinkeldelen på braketten skal vende oppover.
- Heng varmeelementet på veggbraketten. Monteringsbraketten på den øvre delen på baksiden av varmeelementet skal henge i vinkeldelen på veggbraketten, og festeskruene (7) skal føres inn i hullene nederst på veggbraketten og trykkes ned til varmeelementet sitter godt fast.
- Kontroller at terrassevarmeren er godt festet før du tar den i bruk.



Modell med stativ (670-203)

- Terrassevarmeren skal plasseres minst 1 meter fra nærmeste vegg. Varmeelementet skal være minst 30 cm fra taket og minst 1,8 meter over gulvet. Terrassevarmeren skal stå støtt på et flatt gulv.
- Plasser den nederste delen av stativet (b) i basen (a), legg basen på siden og fest stativet til undersiden av basen ved hjelp av skiven og skruen (c).
- Plasser basen riktig, slik at stativet står loddrett stilling. Løsne skruen (f) på midten av stativet (d), og sett den midtre delen inn i den nedre delen. Skruen og hullet i den nedre delen justeres i forhold til hverandre. Stram skruen. På samme måte fester du den øverste delen av stativet (e) til den midterste delen ved hjelp av en skrue.
- Sett den tynne stangen (h) inn i hylsen (g) øverst på stativet. Før krage (h) over den tynne stangen og skru den godt fast til hylsen.
- Monter varmeelementet på den tynne stangen. Hullet i stangen justeres i forhold til hullet i varmelementet. Bruk en festeskruer (10) for å feste skikkelig. Stram alle skruene godt.
- Kontroller at terrassevarmeren står støtt før du tar den i bruk.
- Kabelen kan festes i kabelholderen på stativet.
- Det buede stativet kan roteres 360° slik at varmelementet kan vendes i alle retninger.



BRUK AV APPARATET

- Plugg inn støpselet og slå på strømmen.
- Sett varmeelementet i ønsket vinkel (gjelder kun modellen med fot).
- Hvis terrassevarmeren har en base, kan høyden på varmeelementet justeres ved å løse på kragen og dra den tynne stangen opp og ned.
- Terrassevarmeren slås på, stilles inn og slås av ved å dra i snoren (5). Den gjeldende innstillingen ses på funksjonsindikatoren (3):

Indikatorverdi	Forklaring	Effekt
Rød diode	Standby	0 W
Grønn diode (I)	Lav effekt	650 W
Grønn diode (II)	Middels effekt	1 350 W
Grønn diode (III)	Høy effekt	2 000 W

- Trekk i snoren for å veksle til neste innstilling (endring av innstillingene kan bare gjøres i standby (når rød diode er på) med fjernkontrollen.
- Terrassevarmeren er ikke termostatstyrt og avgir varme helt til den slås av. Du må alltid holde øye med terrassevarmeren når den er på.
- Trekk flere ganger i snoren for å slå av apparatet. Fjernkontrollen kan ikke brukes til å slå av apparatet.
- Ta støpselet ut av stikkkontakten før rengjøring eller når apparatet ikke er i bruk.

Bruk av fjernkontrollen

- Når apparatet er koblet til og stilt inn på lav, middels eller høy effekt, kan fjernkontrollen (11) brukes til å bytte innstilling. Trykk på den røde knappen på fjernkontrollen for å sette apparatet i standby. Da lyser den røde funksjonsindikatoren. Fjernkontrollen kan ikke brukes til å slå av apparatet.
- Pek med fjernkontrollen på varmeelementets mottaker (4). Trykk på knappene I, II og III for å veksle mellom henholdsvis lav, middels og høy effekt.
- Du kan også endre innstilling manuelt ved å trekke i snoren.

RENGJØRE APPARATET

- Ta alltid ut støpselet fra veggkontakten før du rengjør terrassevarmeren.
- Tørk av apparatet med en fuktig klut, eventuelt tilsatt litt rengjøringsmiddel. Ikke bruk slipende rengjøringsmidler eller løsemidler.
- Etter lengre brukstid kan det samle seg støv på reflektoren og på rørene inne i risten (2). Kontakt en fagmann hvis risten må fjernes og varmeelementet rengjøres innvendig.

INFORMASJON OM AVHENDING OG RESIRKULERING AV PRODUKTET

Legg merke til at dette Adexi-produktet er merket med følgende symbol:  Det betyr at dette produktet ikke må avhendes sammen med vanlig husholdningsavfall, da elektrisk og elektronisk avfall skal avhendes separat.

I henhold til WEEE-direktivet må det enkelte medlemslandet sørge for riktig innsamling, gjenvinning, håndtering og resirkulering av elektrisk og elektronisk avfall. Private husholdninger i EU kan levere brukt utstyr til spesielle resirkuleringsstasjoner vederlagsfritt. I noen medlemsland kan det ved kjøp av nytt utstyr være mulig å levere brukt utstyr til forhandleren som solgte det. Ta kontakt med forhandleren, distributøren eller offentlige myndigheter for ytterligere informasjon om hva du skal gjøre med elektrisk og elektronisk avfall.

GARANTIBETINGELSER

Garantien gjelder ikke

- hvis instruksjonene over ikke følges
- hvis det er foretatt uautoriserte inngrep på apparatet
- hvis apparatet er brukt feil, har vært utsatt for hardhendt behandling eller fått noen annen form for skade.
- ved feil som måtte oppstå på grunn av feil på strømmettet

På grunn av at vi hele tiden utvikler funksjonen og utformingen på produktene våre, forbeholder vi oss retten til å endre produktet uten forvarsel.

SPØRSMÅL OG SVAR

Hvis du har spørsmål vedrørende bruk av apparatet som du ikke finner svar på i denne bruksanvisningen, kan du ta en titt på nettsidene våre på www.adexi.eu. Gå til menyen "Consumer Services", og klikk på "Frequently asked questions" for å se ofte stilte spørsmål.

Se også kontaktinformasjonen hvis du ønsker å kontakte oss vedrørende tekniske problemer, reparasjoner, tilbehør og reservedeler.

IMPORTØR

Adexi Group

Vi er ikke ansvarlige for trykkfeil.

JOHDANTO

Lue tämä käyttöopas huolellisesti ennen laitteen ensimmäistä käyttökertaa, niin saat parhaan hyödyn uudesta laitteestasi. Kiinnitä erityistä huomiota turvallisuusohjeisiin. Suosittelemme myös, että säilytät käyttöohjeet myöhempää tarvetta varten.

TÄRKEITÄ TURVALLISUUSOHJEITA

- Kytke vain verkkoon, jonka jännite on 230 V, 50 Hz. Jos laite kytketään sähköverkkoon, jossa on väärä jännite, takuu ei ole voimassa.
- Laitetta saa käyttää vain sen alkuperäiseen tarkoitukseen. Älä käytä lämmitintä pyyhkeiden, vaatteiden jne. kuivaamiseen. Pationlämmitintä ei saa käyttää kaupalliseen tarkoitukseen eikä lämmitystarkoituksessa rakennustyömailla, ladoissa jne.
- Käsittele varovasti. Lämmitysjohton kvartsiputket vaurioituvat helposti. Älä altista koviille iskuille. Älä irrota ritilää. Jos lämmityspää tarvitsee puhdistusta sisäpuolelta, ota yhteyttä alan ammattilaiseen.
- Laite tulee asentaa ja kiinnittää jäljempänä olevan kohdan "Laitteen sijoittaminen" ohjeiden mukaisesti.
- Laite on suuritehoinen ja voi säteillä erittäin kuumaa ilmaa. Älä altista eläimiä tai pieniä lapsia laitteesta tulevalle suoralle lämmölle.
- Laitetta ei saa koskaan asentaa syttyvien esineiden, kuten verhojen, huonekalujen jne. läheisyyteen tai käyttää niiden läheisyydessä. Laitetta ei myöskään saa asentaa tai kiinnittää lähelle pistorasiaa eikä märkään tai kosteaan ympäristöön (kylpyhuoneet, lähelle uima-allasta jne.).
- Älä käytä laitetta ulkona sateisella ilmalla.
- Älä koskaan käytä laitetta elektronisen ajastimen tai laitteen, joka kytkee lämmittimen automaattisesti päälle ja pois päältä, kanssa tulipalo- ja sähköiskuvaaran vuoksi.
- Älä peitä laitetta.
- Älä peitä tai tuki kauko-ohjaimen vastaanotinta. Tämä estää signaalin vastaanoton.
- Varmista, että virtajohto ei jää puristuksiin laitteen alle, hyllyjen taakse jne. Älä vie virtajohtoa mattojen ym. alta. Aseta johto siten, ettei siihen voi kompastua, äläkä kääri johtoa jalan (vain lattiamallit) tai lämmitinosan ympärille.
- Jos laite edellyttää jatkojohtoa käyttöä, jatkojohtoon on oltava vähintään 10 A ja 2 000 W. Jos käytössä on kaapelikelä, johto on kelattava kokonaan ulos.
- Älä upota laitetta nesteeseen.
- Älä koskaan työnnä sormiasi, kyniä tai muita esineitä ritilään. Ritilä kuumenee käytössä, eikä siihen saa koskea, ennen kuin laite on jäähtynyt.
- Valvo laitteen lähellä olevia lapsia laitetta käytettäessä. Älä anna lasten käyttää laitetta ilman aikuisen valvontaa.
- Kytke virta pois ennen laitteen siirtämistä tai puhdistamista.
- Älä yritä koskaan itse korjata laitetta. Jos laite, johto tai virtapistoke on korjattava, vie laite korjattavaksi valtuutettuun huoltoliikkeeseen. Takuu ei ole voimassa, jos laitetta korjataan tai muunnellaan ilman valtuuksia. Jos tarvitset takuuhuoltoa, ota yhteyttä liikkeeseen, josta ostit laitteen.

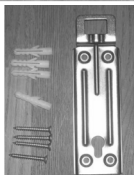
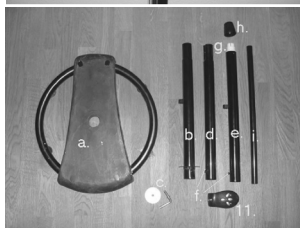
LAITTEEN PÄÄOSAT

- Lämmitinpää
- Ritilä
- Toiminon merkkivalo
- Kauko-ohjaimen signaalin vastaanotin
- Naru
- Virtajohto
- Jalka (vain lattiamallit)
- Kiinnitin
- Seinäteline
- Kiinnitysruuvi
- Kauko-ohjain

Jalan osat (vain lattiamallit)

- Pohjalevy
- Jalan alaosa
- Aluslaatta ja ruuvi
- Jalan keskiosa
- Jalan yläosa
- Ruuvit (2 kpl)
- Muhvi
- Holkki
- Ohut tanko

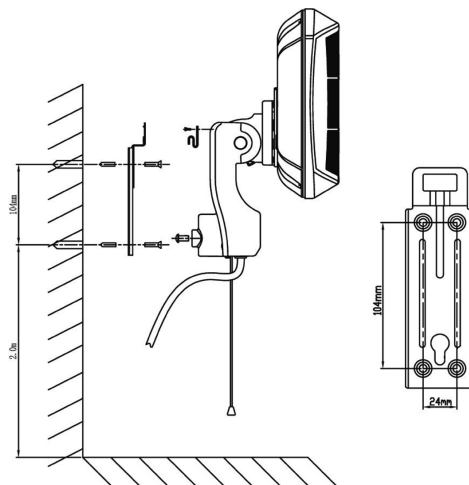
Seinään kiinnitettävä teline ja muovitulpat ja ruuvit toimitetaan seinään kiinnitettävän mallin mukana.



LAITTEEN SIOJITTAMINEN

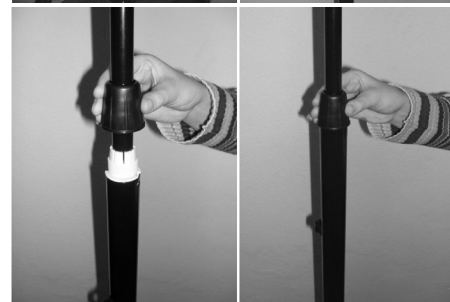
Seinään kiinnitettävä malli (670-202)

- Lämmitinosan (1) tulee olla vähintään 30 cm:n etäisyydellä katosta, vähintään 1,8 metriä lattian yläpuolella.
- Asenna lämmitin mukana toimitetun seinätelineen avulla, älä käytä muita telineitä tai kiinnityslaitteita.
- Telineen kulmaosan tulisi osoittaa ylöspäin.
- Kiinnitä lämmitinosa seinätelineeseen. Lämmitinosan takaosan yläosassa oleva kiinnike tulee asentaa seinätelineen kulmaosaan ja kiinnitysruuvit (7) tulee asentaa seinätelineen pohjassa oleviin reikiin ja kiinnittää, kunnes lämmitinosa on tukevasti paikallaan.
- Tarkista, että laite on lujasti kiinni paikallaan, ennen kuin alat käyttää sitä.



Lattiamalli (670-203)

- Laite tulee sijoittaa vähintään metrin päähän lähimmästä seinästä. Lämmitinosan tulee olla vähintään 30 cm:n etäisyydellä katosta ja vähintään 1,8 metriä lattian yläpuolella. Laitteen tulee seisoa tukevasti tasaisella alustalla.
- Aseta jalan alaosa (b) jalustaan (a), aseta jalusta makaamaan kyljelleen ja kiinnitä jalka jalustan pohjaan aluslaatan ja ruuvien (c) avulla.
- Aseta jalusta siten, että jalka on pystysuorassa. Löysää ruuvi (f), joka on telineen yläpäässä. Työnnä ohut tanko (h) alaspäin ohuen sauvan ylitse ja ruuvaa tiukasti muhviin.
- Asenna lämmityspää ohueen tankoon niin, että tangon reikä kohdistuu pään reiän kanssa. Kiinnitä käyttämällä asennusruuvia (10). Kiristä kaikki ruuvit huolellisesti.
- Tarkista, että pationlämmitin seisoo tukevasti paikallaan, ennen kuin alat käyttää sitä.
- Johto voidaan kiinnittää jalan johdonpidikkeeseen.
- Jalan kaarevaa osaa voidaan kääntää 360° siten, että lämmitinosan voi suunnata mihin tahansa suuntaan.



LAITTEEN KÄYTTÖ

- Kytke pistoke pistorasiaan ja laita virta päälle.
- Aseta lämmityspää haluttuun kulmaan (vain jalallinen malli).
- Jos laite on lattiamallia, lämmittimen korkeutta voidaan säätää löysäämällä holkkia ja ohutta sauvaa ylös ja alas.
- Laite kytketään päälle ja pois ja asetukset valitaan vetämällä narusta (5). Nykyinen asetus näkyy toiminnon merkkivalosta (3):

Merkkivalon arvo	Merkitys	Teho
Punainen diodi	Valmiustila	0 W
Vihreä diodi (I)	Pieni teho	650 W
Vihreä diodi (II)	Keskiteho	1 350 W
Vihreä diodi (III)	Suuri teho	2 000 W

- Vedä narusta ja kytke siten seuraava asetus .
- Laitteessa ei ole termostaattiohjausta, ja se jatkaa lämmön säteilemistä, kunnes sen virta katkaistaan. Valvo laitetta aina, kun se on päällä.
- Sammuta laite vetämällä narusta toistuvasti. Laitetta ei voida kytkeä pois päältä kauko-ohjaimella.
- Irrota pistoke pistorasiasta, kun laitetta ei käytetä.

Kauko-ohjaimen käyttö

- Kun kauko-ohjain on kytketty ja asetettu joko matalalle, keskiteholle tai suurelle teholle, kauko-ohjainta (11) voidaan käyttää asetuksen muuttamiseen. Aseta laite valmiustilaan painamalla kauko-ohjaimen punaista painiketta Punainen toimintaosoitin syttyy. Huomaa: Laitetta ei voida kytkeä pois päältä kauko-ohjaimella.
- Suuntaa kauko-ohjain lämmityspään vastaanottimeen (4). Kytke matala teho, keskiteho tai suuri teho painamalla painiketta I, II tai III.
- Voit muuttaa asetusta myös manuaalisesti vetämällä narusta.

PUHDISTUS

- Katkaise virta ja irrota pistoke pistorasiasta aina ennen puhdistusta.
- Pyyhi kostealla liinalla ja lisää tarvittaessa hieman pesuainetta. Älä koskaan käytä hankaavia puhdistusaineita tai liuottimia.
- Pitkän käyttöjakson jälkeen ritilän (2) takana olevaan heijastimeen ja putkiin voi kertyä pölyä. Ota yhteyttä alan ammattilaiseen, jos ritilä on irrotettava ja pää puhdistettava sisäpuolelta.

TIETOJA TUOTTEEN HÄVITTÄMISESTÄ JA KIERRÄTTÄMISESTÄ



Tämä Adexi-tuote on merkitty seuraavalla symbolilla:

Tuotetta ei siis saa hävittää tavallisen kotitalousjätteen mukana, vaan sähkö- ja elektroniikkajäte on hävitettävä erikseen.

Sähkö- ja elektroniikkalaiteromua koskevan direktiivin mukaan jokaisen jäsenvaltion on järjestettävä asianmukainen sähkö- ja elektroniikkajätteen keräys, talteenotto, käsittely ja kierrätys. EU-alueen yksityiset kotitaloudet voivat palauttaa käytetyt laitteet maksutta erityisiin kierrätyspisteisiin. Käytetty laite voidaan joissakin jäsenvaltioissa ja tietyissä tapauksissa palauttaa sille jälleenmyyjälle, jolta se on ostettu, jos tilalle hankitaan uusi laite. Lisätietoja sähkö- ja elektroniikkajätteen käsittelystä saat jälleenmyyjältäsi, tukkukauppiaaltasi tai paikallisilta viranomaisilta.

TAKUUEHDOT

Takuu ei ole voimassa, jos

- edellä olevia ohjeita ei ole noudatettu
- laitteeseen on tehty muutoksia
- laitetta on käsitelty väärin tai rajusti tai se on kärsinyt muita vaurioita.
- syntyneet viat johtuvat sähköverkon häiriöistä.

Kehitämme jatkuvasti tuotteidemme toimivuutta ja muotoilua, minkä vuoksi pidätämme oikeuden muuttaa tuotetta ilman etukäteisilmoitusta.

KYSYMYKSIÄ JA VASTAUKSIA

Jos sinulla on laitteen käyttöä koskevia kysymyksiä etkä löydä vastauksia tästä käyttöohjeesta, tutustu Internet-sivuihimme osoitteessa www.adexi.eu. Katso usein esitettyjen kysymysten vastaukset Consumer Service -valikon (asiakaspalvelu) kohdasta "Question & Answer".

Sivuilla on myös yhteystietomme siltä varalta, että sinun täytyy ottaa meihin yhteyttä teknisiä tietoja, korjauksia, lisävarusteita tai varaosia koskevissa asioissa.

Maahantuoja:

Adexi Group

Emme ole vastuussa mahdollisista painovirheistä.

INTRODUCTION

To get the best out of your new apparatus, please read this user guide carefully before using it for the first time. Take particular note of the safety precautions. We also recommend that you keep the instructions for future reference.

IMPORTANT SAFETY PRECAUTIONS

- Connect to 230 V, 50 Hz only. The guarantee is not valid if it is connected to the wrong voltage.
- The apparatus may only be used for its original purpose. Do not use for drying towels, clothes, etc. Not for commercial use not for heating building sites, greenhouses, barns, etc.
- Handle with care. The quartz tubes in the heating head are fragile. Avoid subjecting to heavy impact. Do not remove the grille. If necessary to clean the heating head inside, contact a professional.
- The appliance should be set up or mounted in accordance with the instructions in section "Positioning of the appliance" below.
- The appliance is high powered and can emit very intense heat. Do not expose animals or small children to direct heat from the appliance.
- The appliance must never be mounted or used in the vicinity of flammable objects, e.g. curtains, furniture, etc. It must not be set up or mounted close to wall sockets or in wet or damp environments (in bathrooms, by swimming pools, etc.).
- Do not use the appliance outdoors in wet weather!
- In order to reduce the risk of fire or electric shock, never use the appliance together with an electronic timer or device which turns on and off the appliance automatically.
- Do not cover.
- Do not cover or block the remote control receiver. This will prevent the signal being received.
- Ensure that the cable does not get caught beneath the appliance, behind shelves etc. Do not run the cable under carpets etc. Place the cable so that it is not possible to trip over it, and avoid wrapping it around the stand (only models with base) or heater head.
- If use of an extension cable is required with the appliance, then the extension cable should have a minimum rating of 10A and 2000W. If a cable reel is used, then it should be unrolled entirely.
- Do not submerge in any form of liquid.
- Never insert your fingers, pencils or other objects through the grille. The grille will become hot during use and must not be touched until the appliance has cooled down.
- Keep an eye on any children in the vicinity of the apparatus when it is in use. Children must not be allowed to use the apparatus unless supervised by an adult.
- Switch off before moving or cleaning the appliance.
- Never try to repair the apparatus yourself. If the apparatus, cable or plug needs to be repaired, it should be taken to an authorised service centre. Unauthorised repairs or modifications to the appliance will invalidate the guarantee. Please contact the store where you bought the appliance for repairs under guarantee.

KEY TO MAIN COMPONENTS OF THE APPARATUS

1. Heating head
2. Grille
3. Function indicator
4. Receiver for remote control signal
5. String
6. Power cord
7. Stand (only for model with base)
8. Clip
9. Wall mounting bracket
10. Mounting screw
11. Remote control

Stand components (only for models with base)

- a. Base
- b. Stand, lower part
- c. Washer and screw
- d. Stand, middle part
- e. Stand, upper part
- f. Screws (x2)
- g. Sleeve
- h. Collar
- i. Thin rod

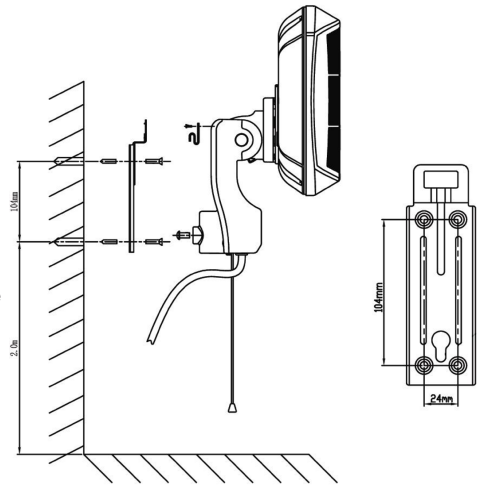
A mounting wall bracket together rawlplugs and screws are included with the wall-mounted model.



POSITIONING THE APPLIANCE

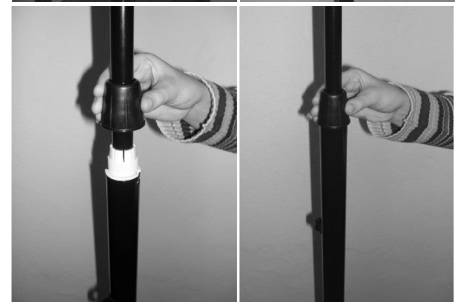
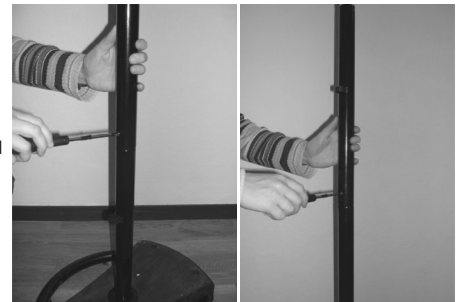
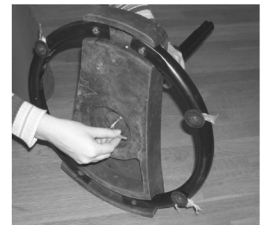
Wall-mounted model (670-202)

- The heater head (1) should be at least 30cm from the ceiling, 50cm from any side wall, and at least 1.8m above the floor.
- Mount using the included wall bracket, do not use other brackets or fittings.
- The angled section of the bracket should face upwards.
- Hang the heater head on the wall bracket. The mounting bracket on the upper part of the rear of the heater head should hang in the angled part of the wall bracket, and the mounting screws (7) should be placed in the holes at the bottom of the wall bracket and pressed down, until the heater head is firmly fixed.
- Check that the appliance is firmly fixed in place before using it.



Model with stand (670-203)

- The appliance should be sited at least 1m from the nearest wall. The heater head should be at least 30cm from the ceiling, and at least 1.8m above the floor. The appliance should stand firmly on a horizontal floor.
- Put the lower part of the stand (b) in the base (a), and fasten the stand to the underside of the base with the washer and screw (c).
- Position the base correctly so that the stand is upright. Slacken screw (f) in the middle of the stand (d), and insert the middle part into the lower part. Align the crew with the recess in the lower part. Tighten the screw. In the same way, fix the upper part of the stand (e) in the middle part with a screw.
- Insert the thin rod (h) in the sleeve (g) on the upper end of the stand. Pass the collar (h) down over the thin rod and screw firmly onto the sleeve.
- Mount the heating head on the thing rod so that the hole in the head. Secure using mounting screw (10). Tighten all screws thoroughly.
- Check that the appliance is standing firmly in place before using it.
- The cable may be secured in the cable holder on the stand.
- The curved stand can be rotated 360° so that the heating head can face in any direction.



OPERATING THE APPARATUS

- Plug in and switch the power on.
- Set the heating head at the desired angle (model with foot only).
- If the appliance has a base, then the height of the heater head can be adjusted by loosening the collar and pulling the thin rod up or down.
- The appliance is switched on, setting selected and switched off by pulling the string (5). The current setting can be seen in the function indicator (3):

Indicator value	Meaning	Power
Red diode	Standby	0 W
Green diode (I)	Low power	650 W
Green diode (II)	Medium power	1,350 W
Green diode (III)	High power	2,000 W

- Pull on the string to switch to the next setting.
- The appliance is not thermostatically controlled and continues to emit heat until it is switched off. Always keep an eye on the appliance while it is switched on.
- Pull the string repeatedly to switch off. The remote control cannot be used to switch off.
- Remove the plug from the wall socket when appliance is not in use.

Using the remote control

- When connected and set at either low, medium or high, the remote control (11) can be used to switching setting. Press the red button on the remote control to put the appliance into standby. The red function indicator will light. Please note: The remote control cannot be used to switch off.
- Aim the remote control at the receiver (4) on the heating head. Press button I, II or III to switch to low, medium or high respectively.
- You can also change setting manually by pulling the string.

CLEANING

- Always switch off at the wall socket and unplug it before cleaning the appliance.
- Clean using a damp cloth and if necessary, a little detergent. Never use abrasive cleaning agents or solvents.
- After extended periods of use dust can collect on the reflector and tubes behind the grille (2). Contact a professional for removing the grille and cleaning the head inside.

INFORMATION ON DISPOSAL AND RECYCLING OF THIS PRODUCT

Please note that this Adexi product is marked with this symbol:



This means that this product must not be disposed of together with ordinary household waste, as electrical and electronic waste must be disposed of separately.

In accordance with the WEEE directive, every member state must ensure correct collection, recovery, handling and recycling of electrical and electronic waste. Private households in the EU can take used equipment to special recycling stations free of charge. In some member states you can, in certain cases, return the used equipment to the retailer from whom you purchased it, if you are purchasing new equipment. Contact your retailer, distributor or the municipal authorities for further information on what you should do with electrical and electronic waste.

GUARANTEE TERMS

The guarantee does not apply:

- if the above instructions are not followed
- if the apparatus has been interfered with
- if the apparatus has been mishandled, subjected to rough treatment, or has suffered any other form of damage
- if faults have arisen as a result of faults in your electricity supply.

Due to the constant development of our products in terms of function and design, we reserve the right to make changes to the product without prior warning.

QUESTIONS AND ANSWERS

If you have any questions regarding use of the apparatus and cannot find the answer in this user guide, please try our website at www.adexi.eu. Go to the "Consumer Service" menu, click on "Question & Answer" to see the most frequently asked questions.

You can also see contact details if you need to contact us for technical issues, repairs, accessories and spare parts.

IMPORTER

Adexi Group

We cannot be held responsible for any printing errors.

EINLEITUNG

Bevor Sie Ihr neues Gerät erstmals in Gebrauch nehmen, sollten Sie diese Anleitung sorgfältig durchlesen. Beachten Sie insbesondere die Sicherheitsvorkehrungen. Heben Sie die Anleitung auf, damit Sie darin nachschlagen können.

WICHTIGE SICHERHEITSVORKEHRUNGEN

- Nur an ein Stromnetz mit 230 V / 50 Hz anschließen! Die Garantie erlischt, wenn der Terrassenheizer an eine falsche Spannung angeschlossen wird.
- Das Gerät darf nur für den Zweck verwendet werden, für den es konstruiert ist. Nicht zum Trocknen von Handtüchern, Kleidungsstücken usw. verwenden. Nicht für den gewerblichen Gebrauch oder zum Beheizen von Baustellen, Gewächshäusern, Scheunen usw.
- Vorsichtig handhaben. Die Quarzröhren im Heizerkopf sind zerbrechlich. Keinen starken Stößen aussetzen. Das Gitter nicht entfernen. Wenn der Heizerkopf innen gereinigt werden muss, kontaktieren Sie einen Fachmann.
- Das Gerät sollte gemäß den Anweisungen des nachfolgenden Abschnitts „Anbringen des Geräts“ aufgestellt oder befestigt werden.
- Das Gerät ist sehr leistungsfähig und kann sehr intensive Hitze abstrahlen. Setzen Sie Kleinkinder oder Tiere nicht der direkten Hitzestrahlung des Geräts aus.
- Das Gerät darf nicht in der Nähe von entzündlichen Gegenständen, z. B. Vorhänge, Möbelstücke usw. montiert oder verwendet werden. Er darf nicht in der Nähe von Steckdosen oder in einer nassen oder feuchten Umgebung (in Badezimmern, an Schwimmbecken usw.) aufgestellt oder montiert werden.
- Das Gerät nicht im Freien unter feuchten Wetterbedingungen verwenden!
- Um die Gefahr von Bränden oder Stromschlägen zu reduzieren, sollte das Gerät nicht zusammen mit einer elektronischen Zeitschaltuhr oder einem Gerät, das ihn automatisch ein- und ausschaltet verwendet werden.
- Das Gerät nicht zudecken.
- Den Fernbedienungsempfänger nicht zudecken oder blockieren. Sonst kann das Signal nicht empfangen werden.
- Achten Sie darauf, dass das Kabel nicht unter dem Gerät, hinter Regalen etc. eingeklemmt wird. Verlegen Sie das Kabel nicht unter Teppichen usw. Bringen Sie das Kabel so an, dass es nicht möglich ist, darüber zu stolpern, und wickeln Sie es nicht um den Ständer (nur bei Modellen mit Sockel) oder den Kopf des Heizers.
- Wenn der Einsatz eines Verlängerungskabels erforderlich ist, sollte das Verlängerungskabel mindestens für 10A und 2000W ausgelegt sein. Wenn eine Kabelrolle verwendet wird, sollte sie vollständig abgerollt werden.
- Tauchen Sie das Gerät nicht in Wasser oder andere Flüssigkeiten.
- Niemals Finger, Stifte oder andere Gegenstände durch das Gitter stecken. Das Gitter wird während des Gebrauchs sehr heiß und darf nicht berührt werden, bis das Gerät abgekühlt ist.
- Beaufsichtigen Sie Kinder, die sich in der Nähe des Gerätes aufhalten, wenn es in Gebrauch ist. Kinder dürfen das Gerät nur unter Aufsicht von Erwachsenen verwenden.
- Schalten Sie Gerät ab, bevor Sie es bewegen oder reinigen.
- Versuchen Sie niemals, das Gerät selbst zu reparieren. Falls Gerät, Kabel oder Stecker repariert werden müssen, hat dies in einem autorisierten Servicecenter zu erfolgen. Bei nicht autorisierten Reparaturen oder Änderungen des Geräts erlischt die Garantie. Bei Reparaturen, die unter die Garantiebedingungen fallen, wenden Sie sich an Ihren Händler.

ÜBERSICHT ÜBER DIE WICHTIGSTEN GERÄTETEILE

- Heizerkopf
- Gitter
- Funktionsanzeige
- Empfangssensor für Fernbedienung
- Kordel
- Kabel
- Ständer (nur bei Modell mit Sockel)
- Clip
- Wandbeschlag
- Montageschraube
- Fernbedienung

Bestandteile des Ständers (nur bei Modell mit Sockel)

- Sockel
- Ständer, unterer Teil
- Unterlegscheibe und Schraube
- Ständer, mittlerer Teil
- Ständer, oberer Teil
- Schrauben (x2)
- Manschette
- Ring
- Dünnere Stab

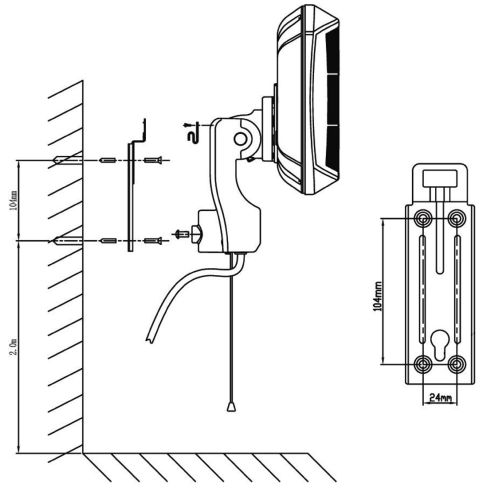
Beim wandmontierten Modell gehört ein Wandmontagebeschlag zusammen mit Dübeln und Schrauben zum Lieferumfang.



ANBRINGEN DES GERÄTS

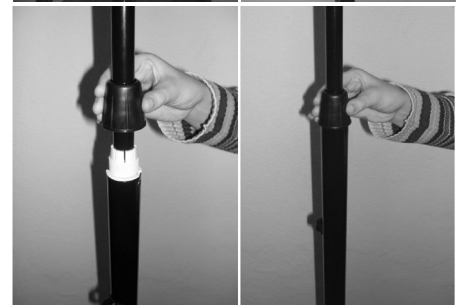
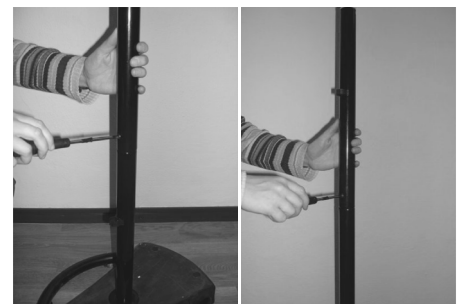
Modell zur Wandmontage (670-202)

- Der Heizerkopf (1) muss mindestens 30 cm von der Decke, 50 cm von Seitenwänden und mindestens 1,8 m über dem Boden angebracht werden.
- Montieren Sie den Terrassenheizer mithilfe des mitgelieferten Wandbeschlags ohne Verwendung anderer Beschläge oder Verbindungsstücke.
- Der gebogene Teil des Beschlags sollte nach oben zeigen.
- Hängen Sie den Heizerkopf an den Wandbeschlag. Der Montagebeschlag am oberen Teil der Rückseite des Heizerkopfes muss an dem gebogenen Teil des Wandbeschlags hängen, und die Montageschrauben (7) müssen in die Löcher an der Unterseite des Wandbeschlags geschoben und nach unten gedrückt werden, bis der Heizerkopf ausreichend befestigt ist.
- Vergewissern Sie sich vor dem Gebrauch, dass das Gerät ausreichend befestigt ist.



Modell mit Ständer (670-203)

- Das Gerät muss mindestens 1 m von der nächsten Wand entfernt sein. Der Heizerkopf muss mindestens 30 cm von der Decke entfernt und mindestens 1,8 m über dem Boden angebracht werden. Das Gerät muss fest auf einem waagerechten Boden stehen.
- Stecken Sie den unteren Teil des Ständers (b) in den Sockel (a), legen Sie den Sockel auf die Seite, und befestigen Sie den Ständer mit der Unterlegscheibe und der Schraube (c) an der Unterseite des Sockels.
- Stellen Sie den Sockel so auf, dass der Ständer aufrecht ist. Lösen Sie die Schraube (f) in der Mitte des Ständers (d) und schieben Sie den mittleren Teil in den unteren Teil. Richten Sie die Schraube auf die Vertiefung im unteren Teil aus. Die Schraube festziehen. Befestigen Sie den oberen Teil des Ständers (e) auf die gleiche Weise mit einer Schraube am mittleren Teil.
- Schieben Sie den dünnen Stab (h) in die Manschette (g) am oberen Ende des Ständers. Schieben Sie den Ring (h) über den dünnen Stab und schrauben Sie ihn fest auf die Manschette.
- Montieren Sie den Heizerkopf auf den dünnen Stab, sodass das Loch im Stab sich mit dem Loch im Heizerkopf deckt. Mit der Montageschraube (10) befestigen. Ziehen Sie alle Schrauben sorgfältig an.
- Vergewissern Sie sich vor dem Gebrauch, dass das Gerät sicher steht.
- Das Kabel kann in der Kabelhalterung am Ständer festgemacht werden.
- Der gebogene Ständer kann um 360° gedreht werden, sodass der Heizerkopf in jede Richtung zeigen kann.



BEDIENUNG DES GERÄTS

- Stecken Sie das Gerät ein und schalten Sie es an.
- Bringen Sie den Heizerkopf im gewünschten Winkel an (nur bei Modellen mit Fuß).
- Wenn das Gerät über einen Sockel verfügt, kann die Höhe des Heizerkopfs eingestellt werden, indem der Ring gelöst und der dünne Stab auf und ab gezogen wird.
- Das Einschalten, die Wahl der Einstellung und das Abschalten des Geräts erfolgt durch Ziehen der Kordel (5). Die aktuelle Einstellung kann an der Funktionsanzeige (3) abgelesen werden:

Anzeige	Bedeutung	Leistung
Rote Diode	Standby	0 W
Grüne Diode (I)	Niedrige Leistung	650 W
Grüne Diode (II)	Mittlere Leistung	1.350 W
Grüne Diode (III)	Hohe Leistung	2000 W

- Ziehen Sie an der Kordel um zur nächsten Stufe zu wechseln .
- Das Gerät ist nicht thermostatüberwacht und gibt solange Hitze ab, bis es abgeschaltet wird. Behalten Sie das Gerät stets im Auge, solange es eingeschaltet ist.
- Ziehen Sie mehrmals an der Kordel, um das Gerät abzuschalten. Die Fernbedienung kann nicht zum Abschalten benutzt werden.
- Ziehen Sie den Stecker aus der Steckdose, wenn das Gerät nicht in Betrieb ist.

Gebrauch der Fernbedienung

- Wenn das Gerät angeschlossen und auf niedrig, mittel oder hoch eingestellt ist, kann die Fernbedienung (11) verwendet werden, um die Stufe zu ändern. Drücken Sie die rote Taste an der Fernbedienung, um das Gerät auf Standby zu schalten. Die rote Funktionsanzeige leuchtet auf. Hinweis: Die Fernbedienung kann nicht zum Abschalten benutzt werden.
- Richten Sie die Fernbedienung auf den Empfänger (4) am Heizerkopf. Drücken Sie auf die Taste I, II oder III, bzw. schalten Sie auf niedrig, mittel oder hoch.
- Sie können die Stufe auch manuell ändern, indem Sie an der Kordel ziehen.

REINIGUNG

- Ziehen Sie stets den Stecker aus der Steckdose, bevor Sie das Gerät reinigen.
- Mit einem feuchten Tuch und erforderlichenfalls mit ein wenig Reinigungsmittel reinigen. Keine Scheuer- oder Lösungsmittel verwenden.
- Nach längerem Gebrauch kann sich an dem Reflektor und den Röhren hinter dem Gitter (2) Staub ansammeln. Kontaktieren Sie einen Fachmann, um das Gitter entfernen und den Heizerkopf innen reinigen zu lassen.

INFORMATION ÜBER DIE ENTSORGUNG UND DAS RECYCLING DIESES PRODUKTS



Dieses Adexi-Produkt trägt dieses Zeichen:

Das heißt, dass es nicht zusammen mit normalem Haushaltsmüll sondern als Sondermüll zu entsorgen ist.

Gemäß der WEEE-Richtlinie muss jeder Mitgliedstaat für das ordnungsgemäße Sammeln, die Verwertung, die Handhabung und das Recycling von Elektro- und Elektronikmüll sorgen. Private Haushalte im Bereich der EU können ihre gebrauchten Geräte kostenfrei an speziellen Recyclingstationen abgeben. In einigen Mitgliedstaaten können gebrauchte Geräte bei dem Einzelhändler, bei dem sie gekauft wurden, kostenfrei wieder abgegeben werden, sofern ein neues Gerät gekauft wird. Bitte nehmen Sie mit der Verkaufsstelle oder den örtlichen Behörden Kontakt auf, wenn Sie Näheres über den Umgang mit Elektro- und Elektronikmüll erfahren möchten.

GARANTIEBEDINGUNGEN

Diese Garantie gilt nicht,

- falls die vorstehenden Hinweise nicht beachtet werden;
- falls unbefugte Eingriffe ins Gerät vorgenommen werden,
- falls das Gerät unsachgemäß behandelt, Gewalt ausgesetzt oder anderweitig beschädigt worden ist.
- bei Schäden, die aufgrund von Fehlern im Leitungsnetz entstanden sind.

Aufgrund der ständigen Weiterentwicklung von Funktion und Design unserer Produkte behalten wir uns das Recht auf Änderung des Produkts ohne vorherige Ankündigung vor.

FRAGEN UND ANTWORTEN

Falls Sie Fragen zum Gebrauch dieses Geräts haben und die Antworten nicht in dieser Gebrauchsanweisung finden können, besuchen Sie bitte unsere Website (www.adexi.eu).

Gehen Sie zum Menü „Consumer Service“, und klicken Sie auf „Question & Answer“, um die am häufigsten gestellten Fragen zu sehen.

Sie finden dort auch Kontaktdaten, für den Fall, dass Sie mit uns bezüglich technischer Fragen, Reparaturen, Zubehör oder Ersatzteile Kontakt aufnehmen möchten.

IMPORTEUR

Adexi Group

Druckfehler vorbehalten.

Free Manuals Download Website

<http://myh66.com>

<http://usermanuals.us>

<http://www.somanuals.com>

<http://www.4manuals.cc>

<http://www.manual-lib.com>

<http://www.404manual.com>

<http://www.luxmanual.com>

<http://aubethermostatmanual.com>

Golf course search by state

<http://golfingnear.com>

Email search by domain

<http://emailbydomain.com>

Auto manuals search

<http://auto.somanuals.com>

TV manuals search

<http://tv.somanuals.com>