

Installation diagram for built-in dishwashers

To prevent accidents and machine damage read the Operating / Installation and Important Safety Instructions before installation or use.

Schéma d'installation pour lave-vaisselle intégré

Afin de prévenir les accidents et d'éviter d'endommager l'appareil, veuillez lire attentivement les instructions d'utilisation et d'installation ainsi que les instructions importantes sur la sécurité avant d'installer ou d'utiliser l'appareil.

Diagrama de instalación para lavavajillas empotradas

Para evitar accidentes y daños a la máquina lea las Instrucciones Importantes de Seguridad y de Funcionamiento/Instalación antes de su instalación o uso.

See Operating Instructions!
Consultez les instructions d'utilisation!
¡Consulte las instrucciones de Funcionamiento!

UBS-1
This is a special accessory available to order at extra cost
Accessoire en option



Adjust door hinges evenly on both sides!
Ajustez les charnières de porte au même niveau!
¡Ajuste las bisagras de forma que estén parejas en ambos lados!



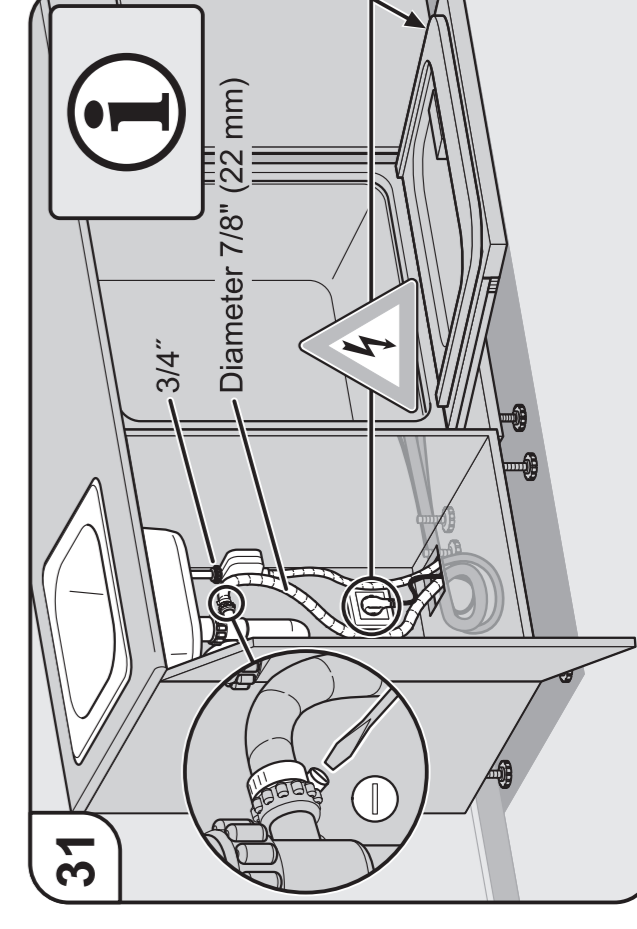
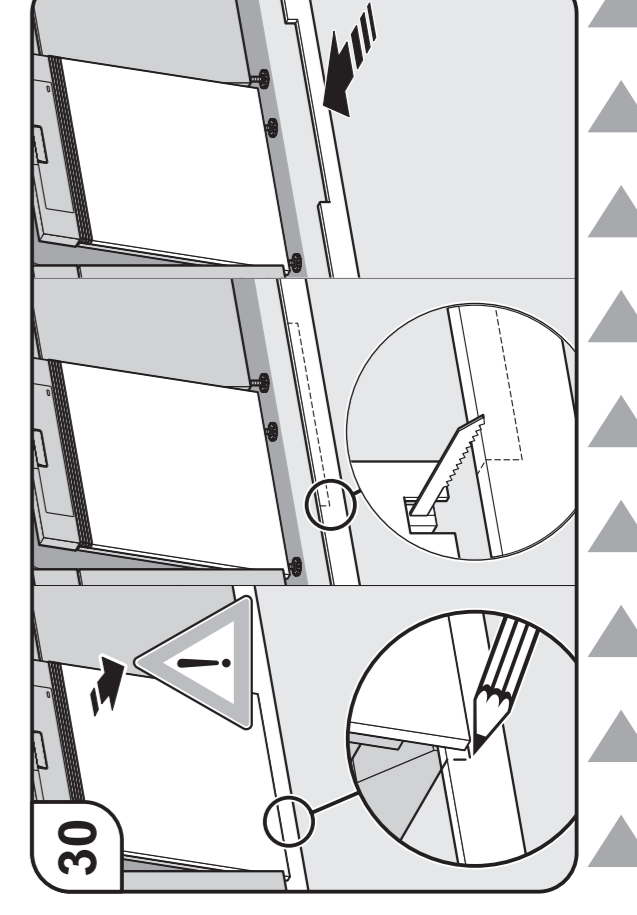
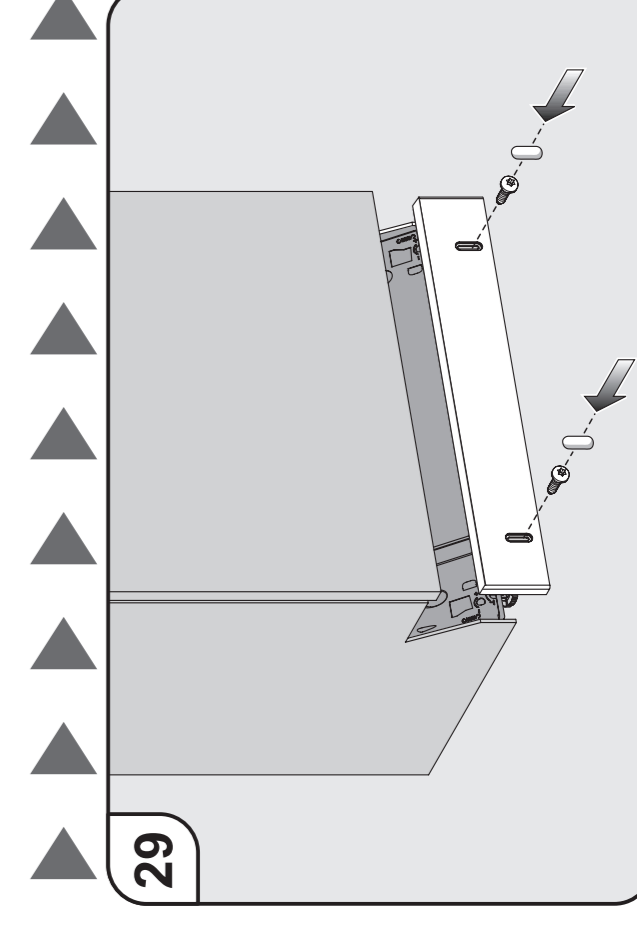
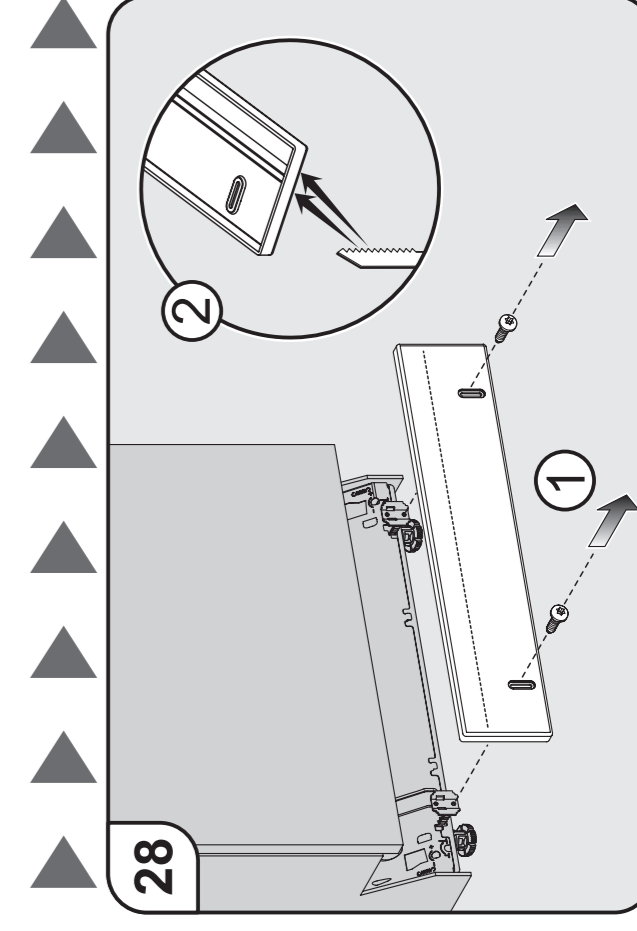
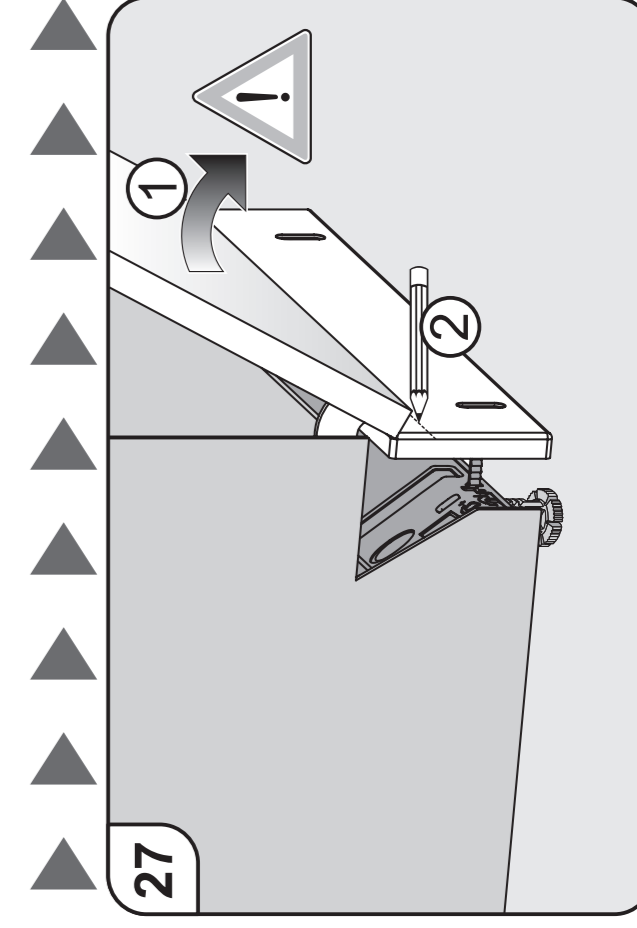
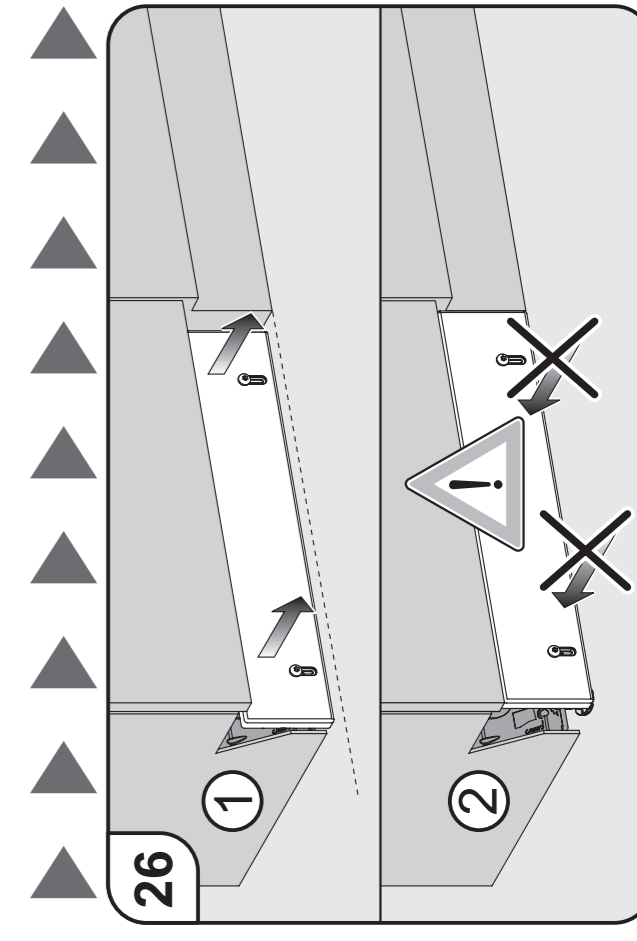
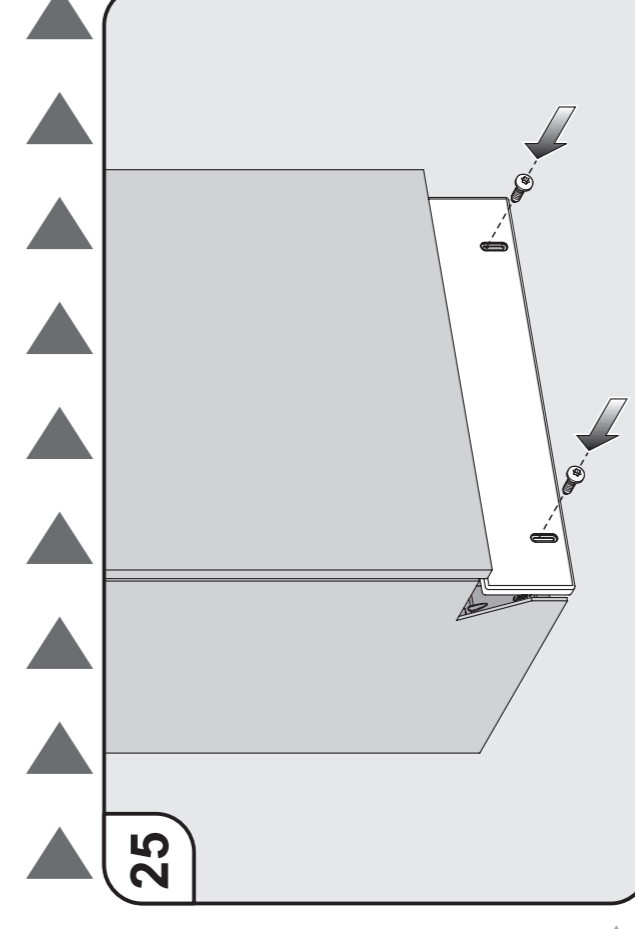
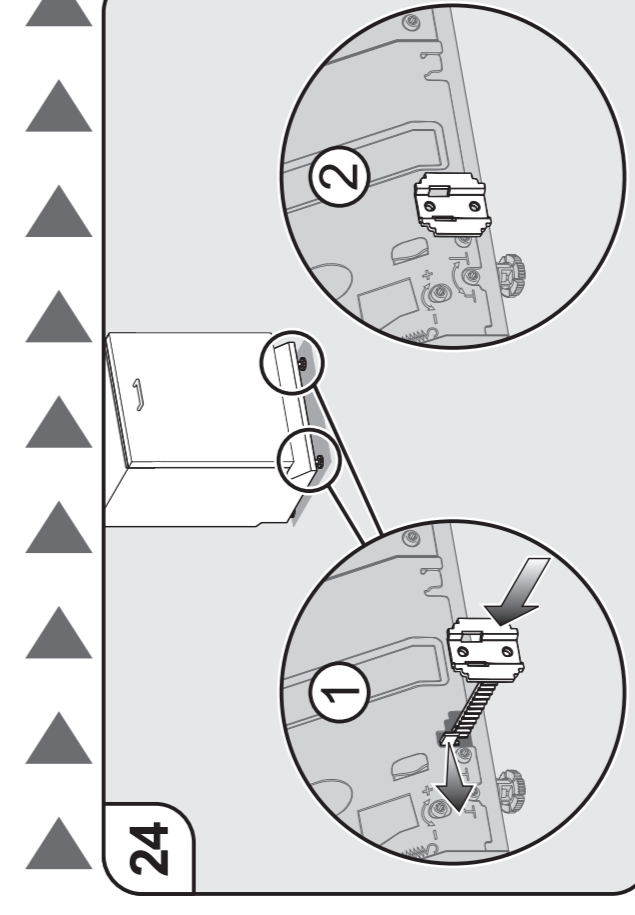
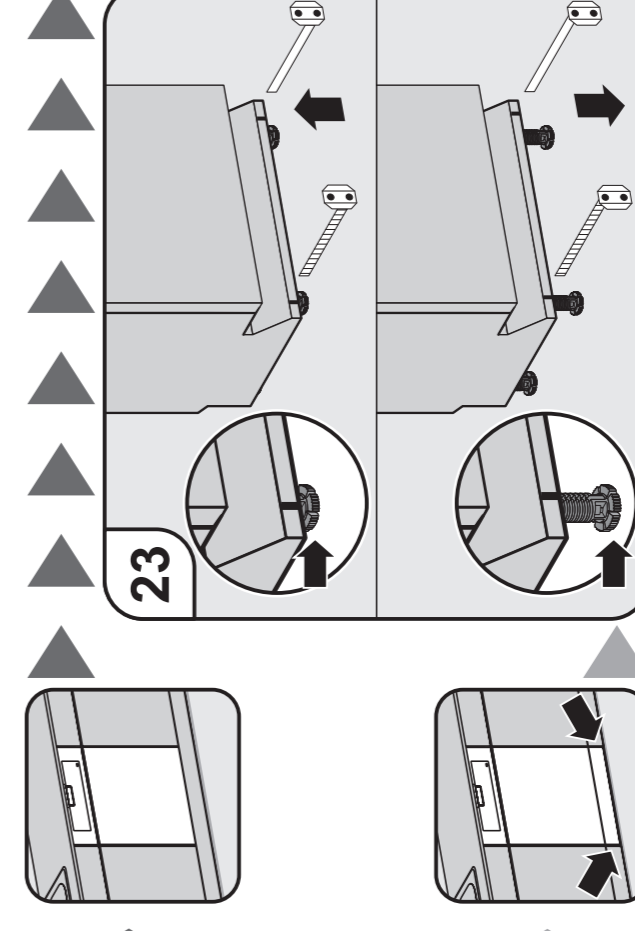
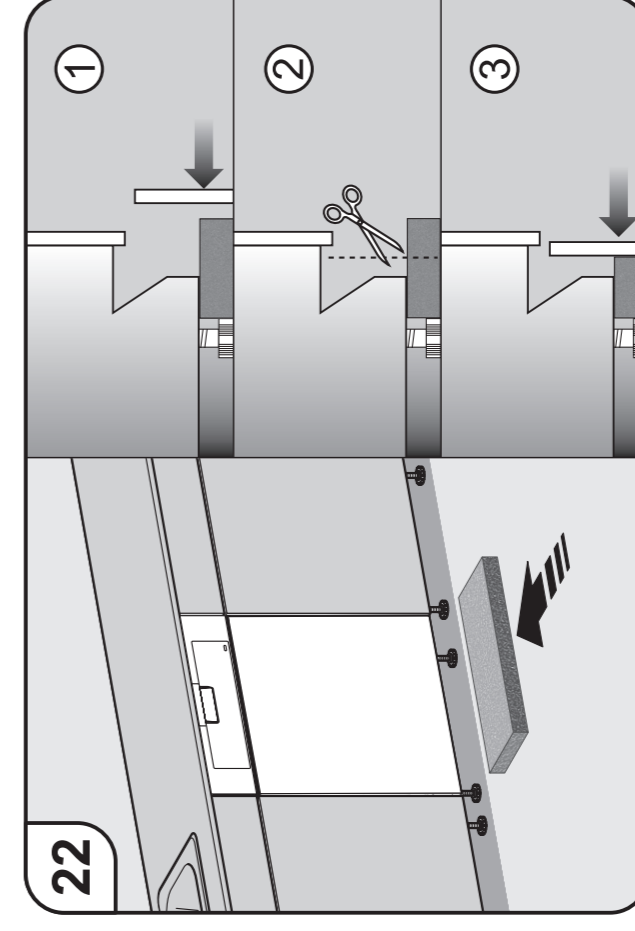
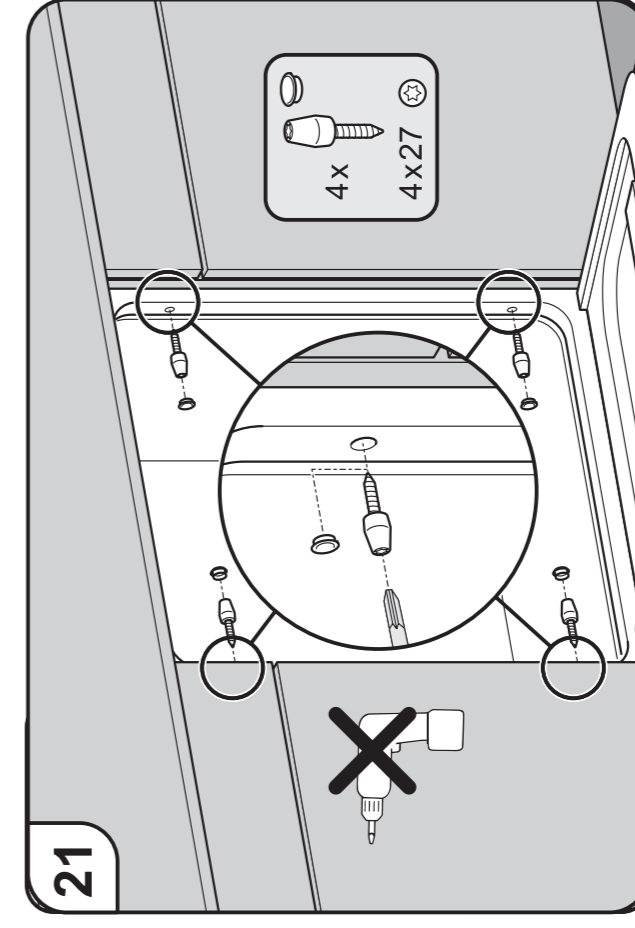
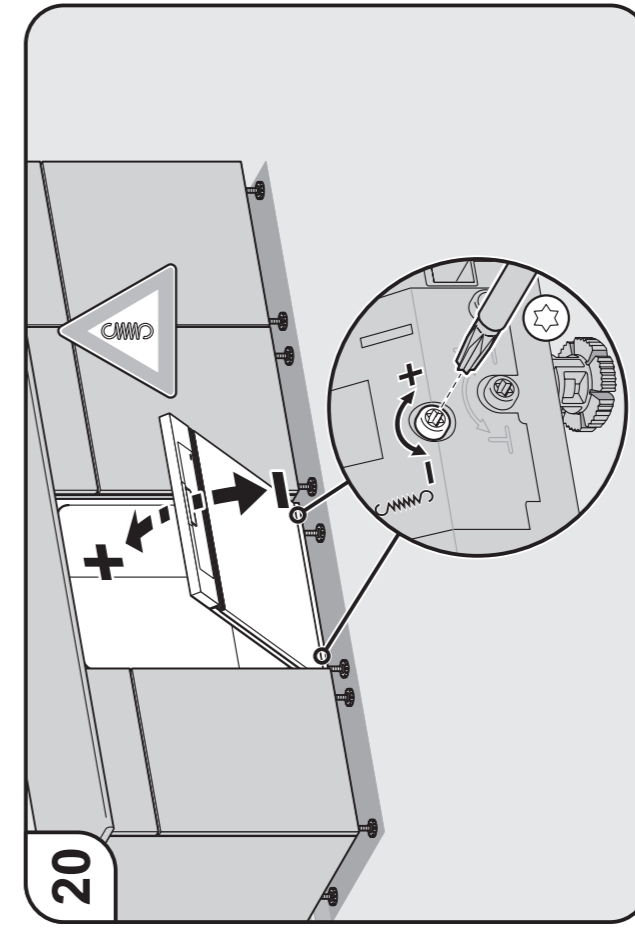
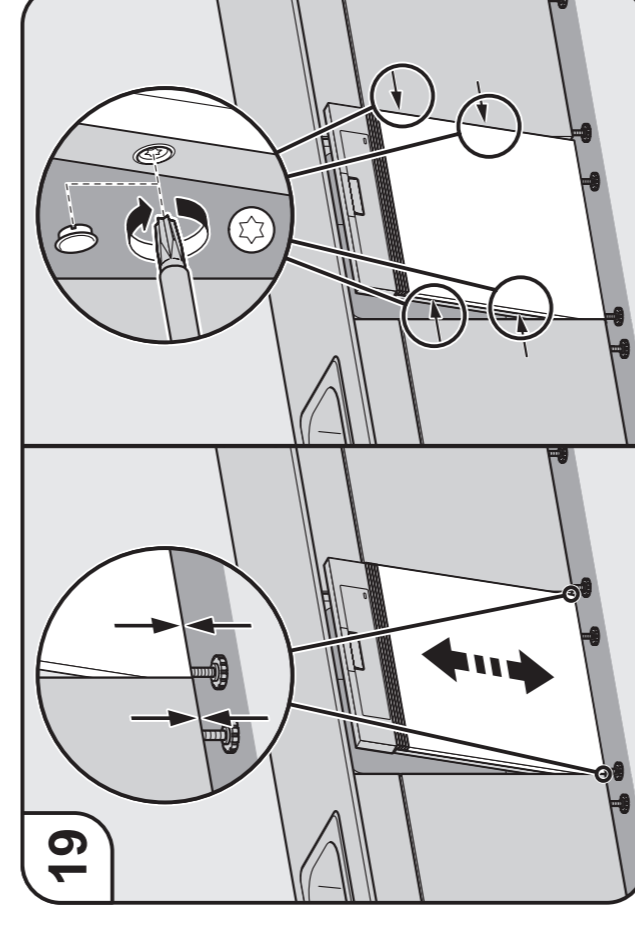
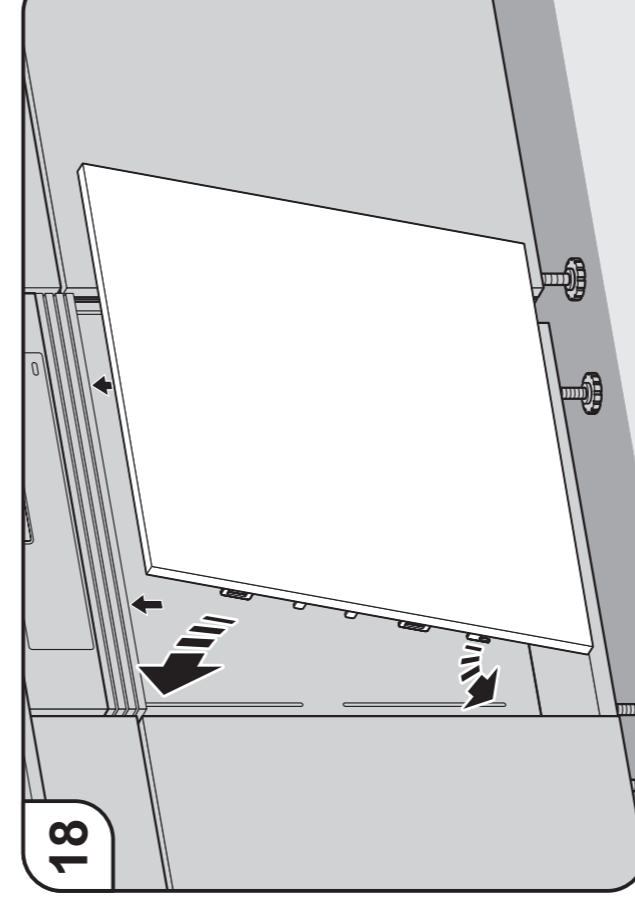
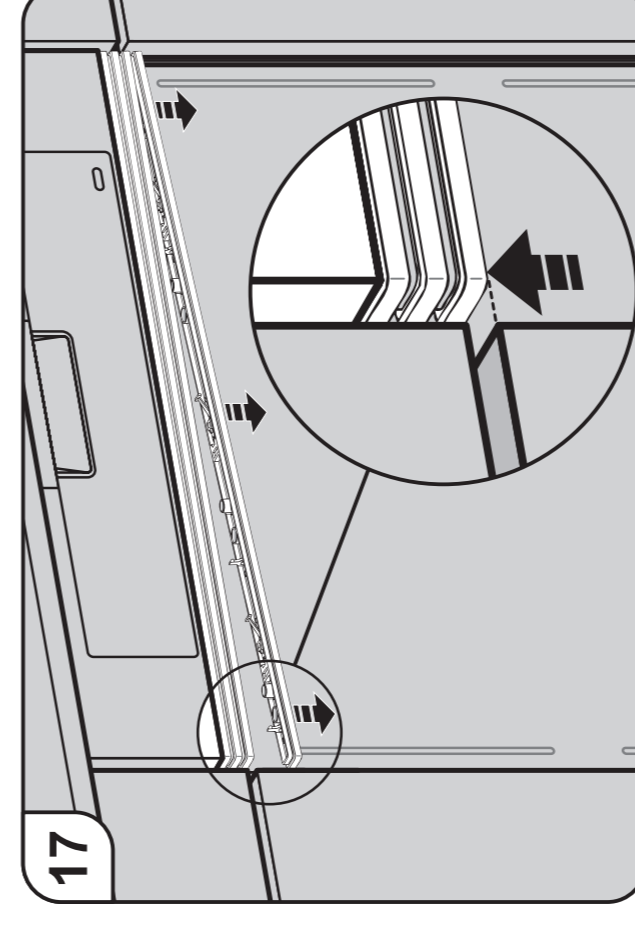
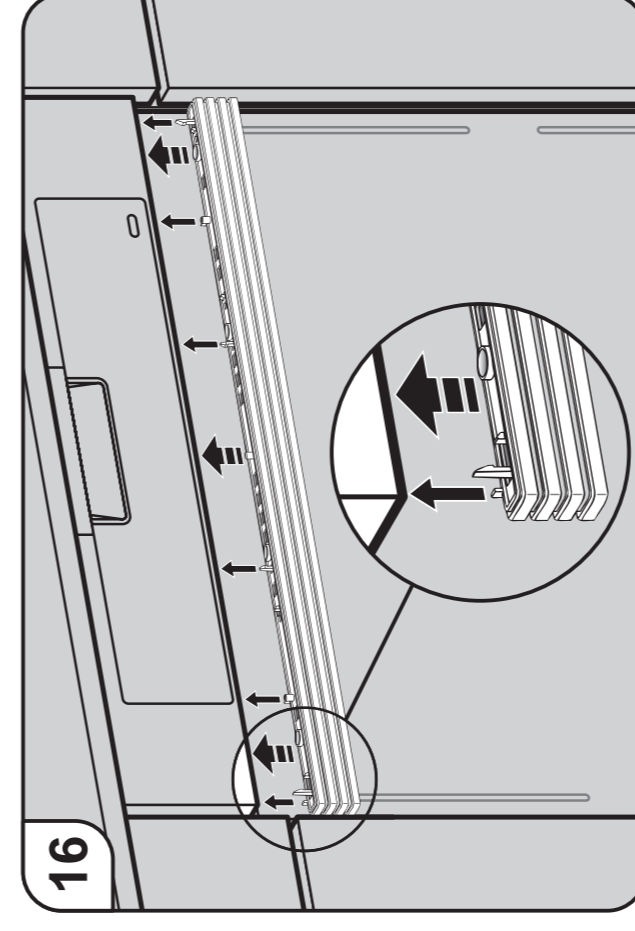
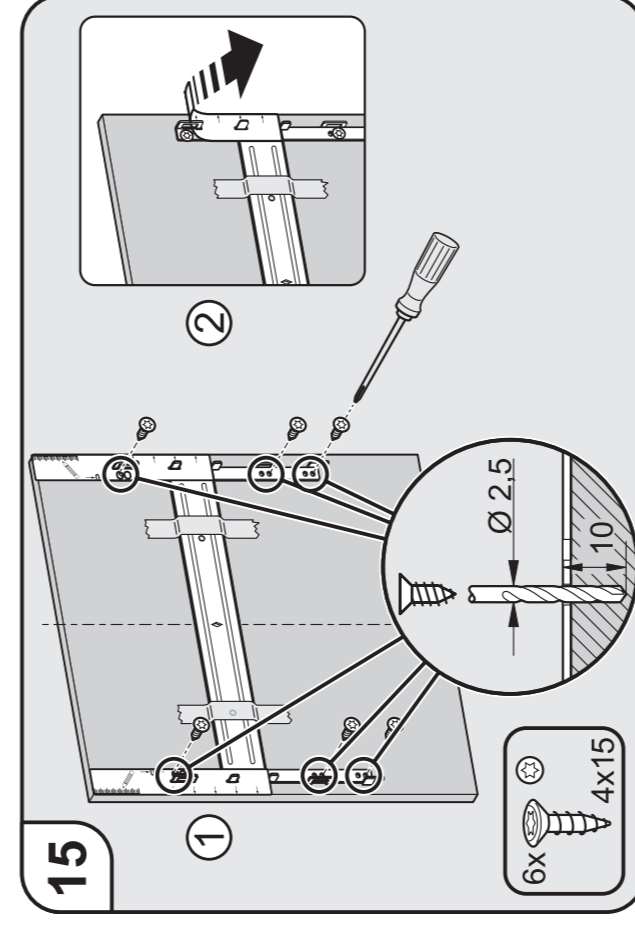
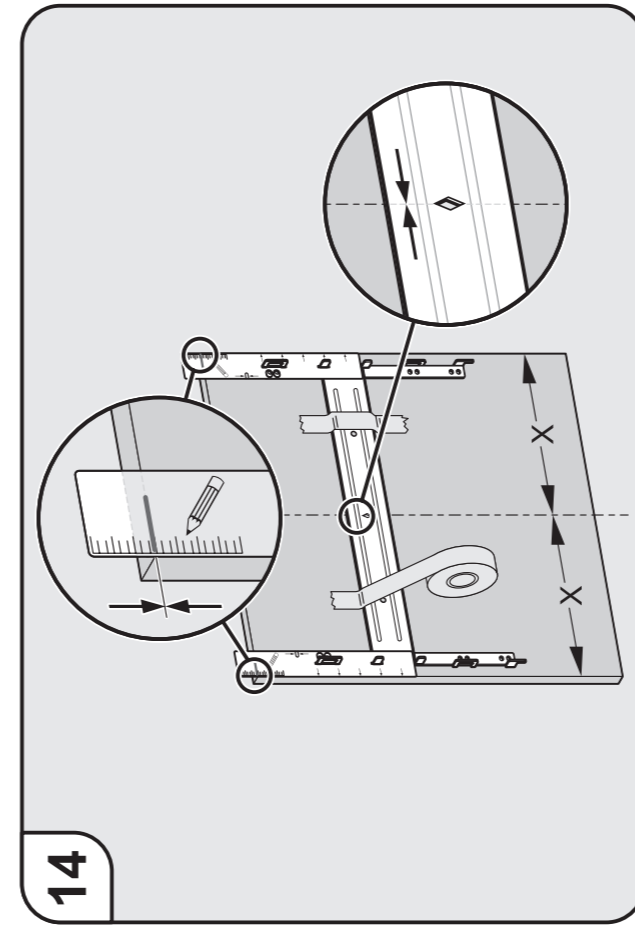
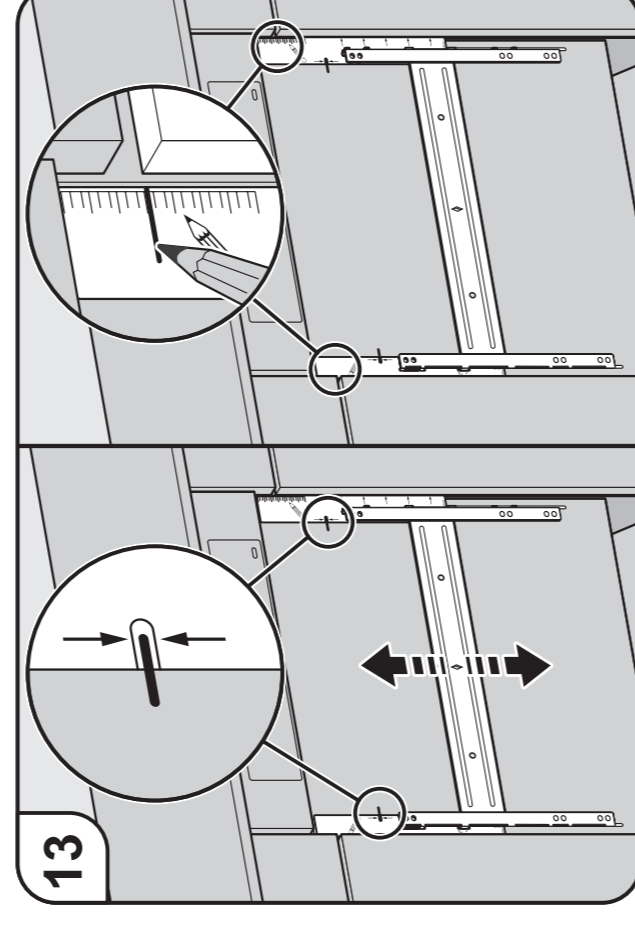
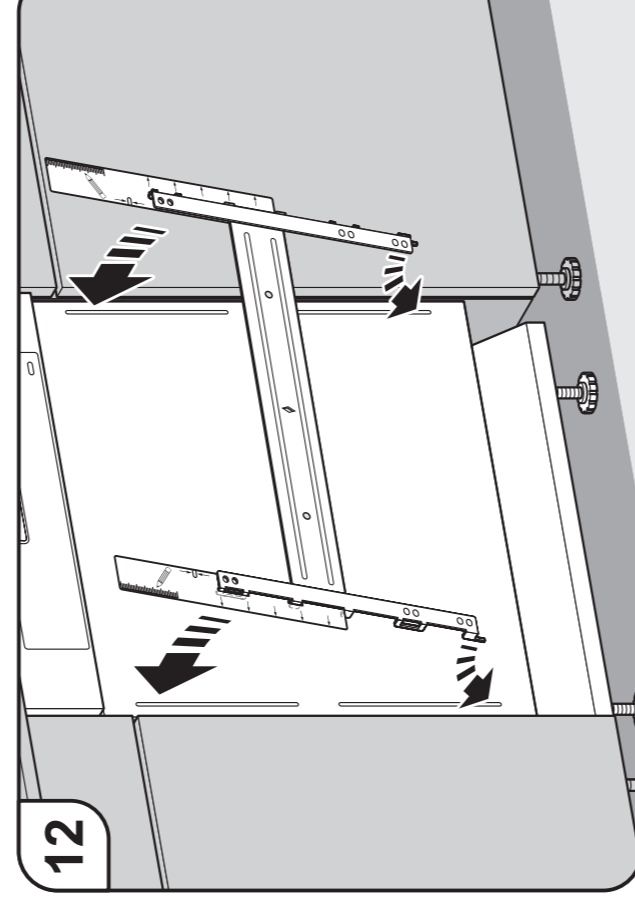
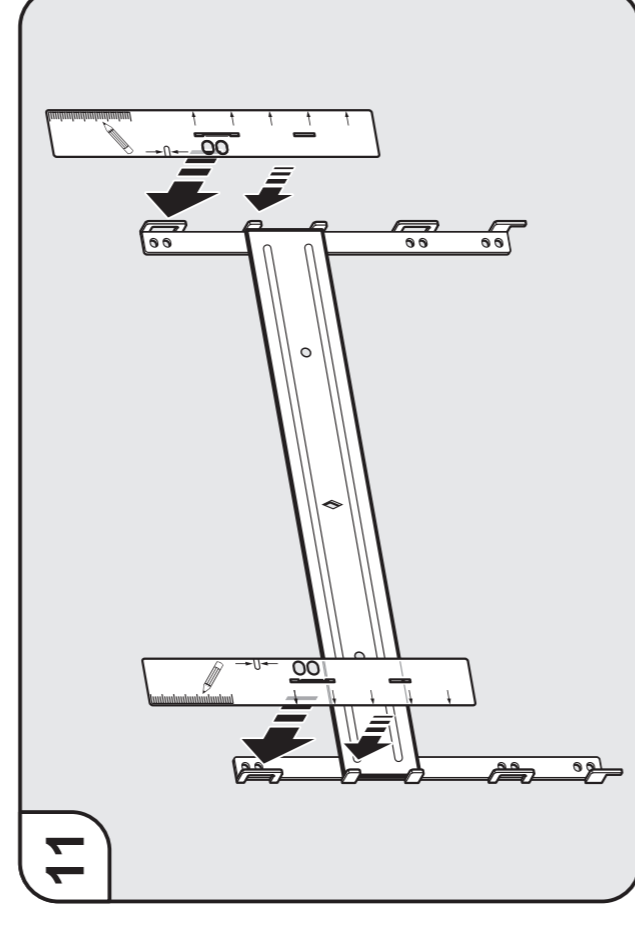
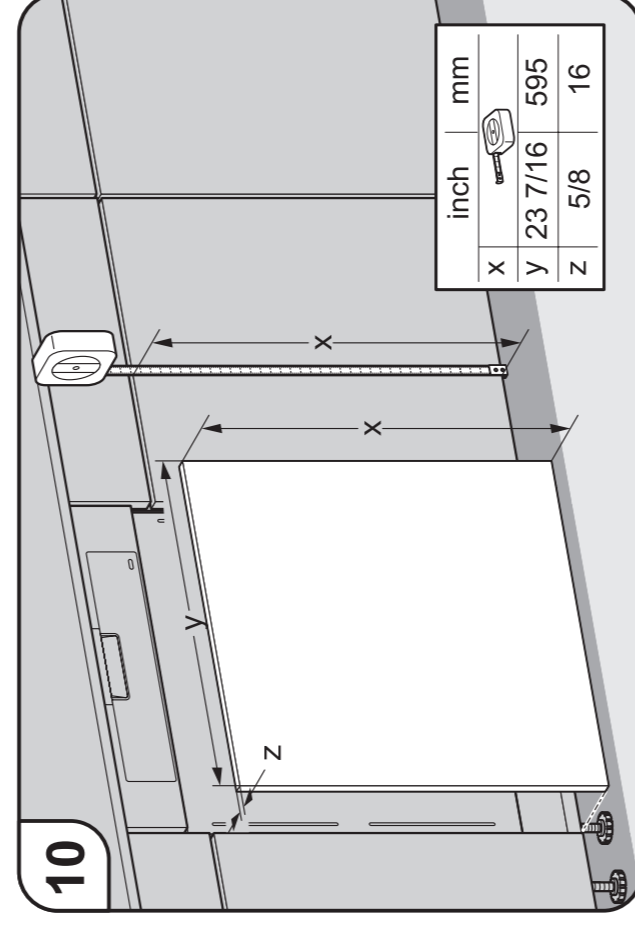
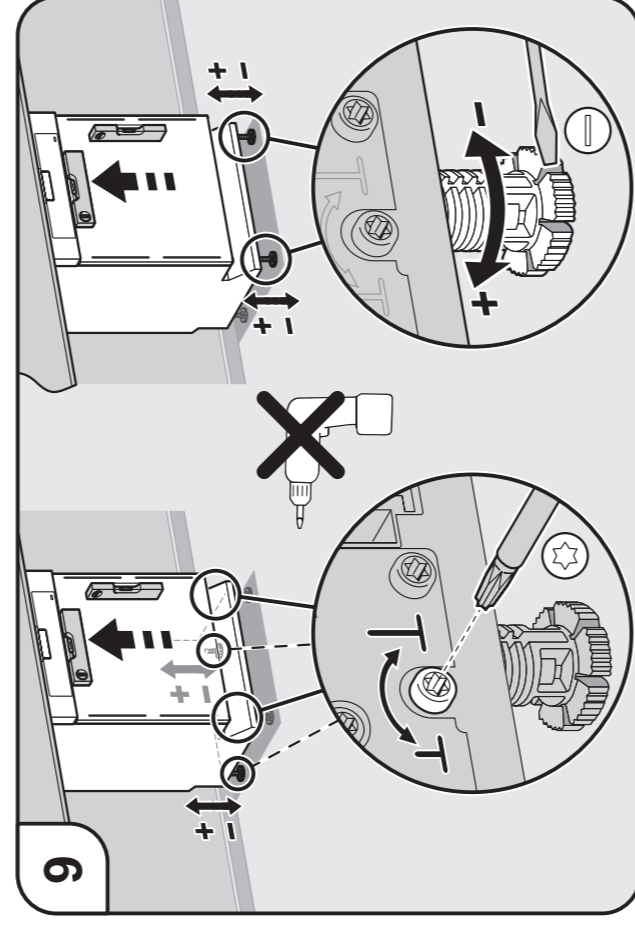
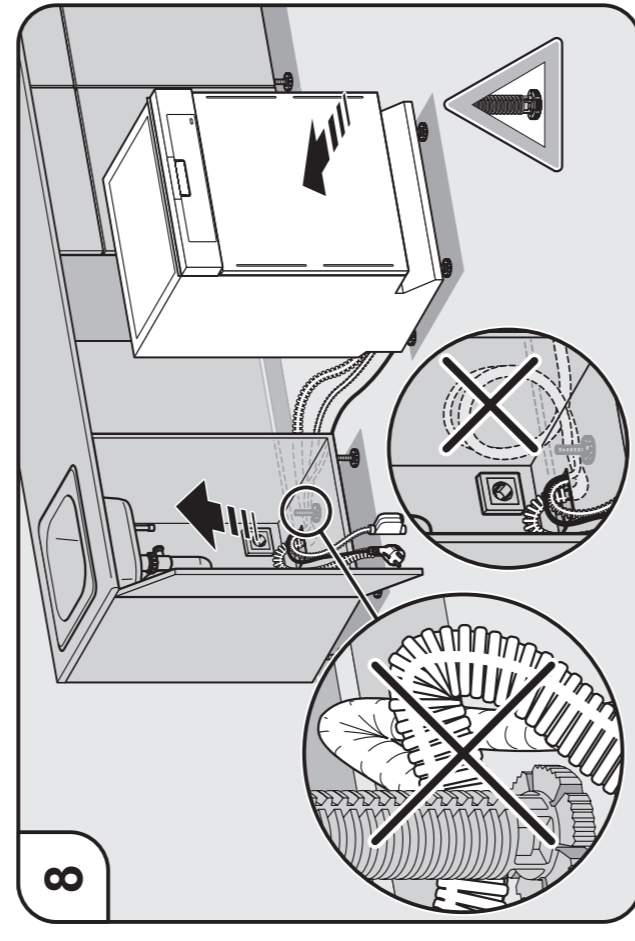
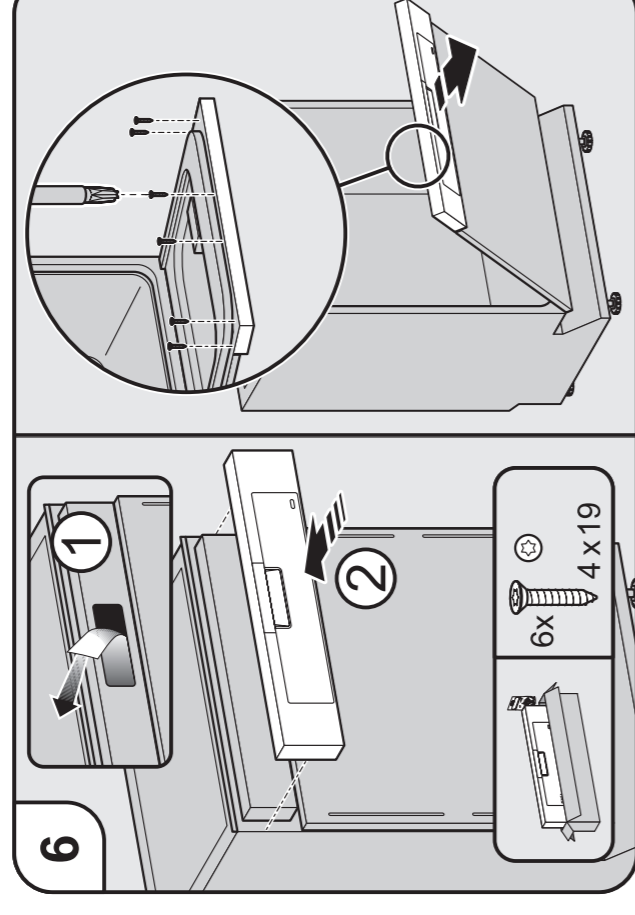
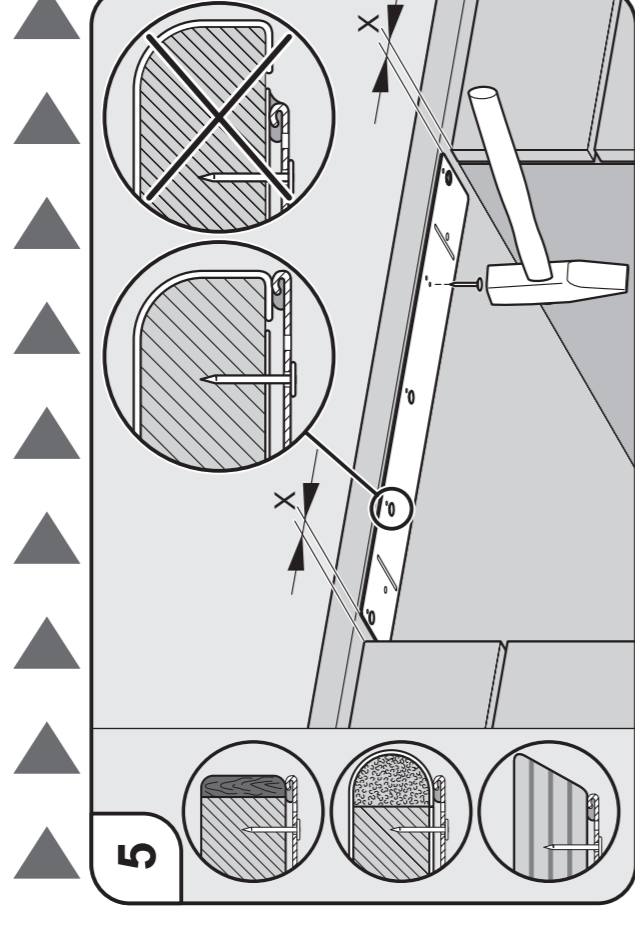
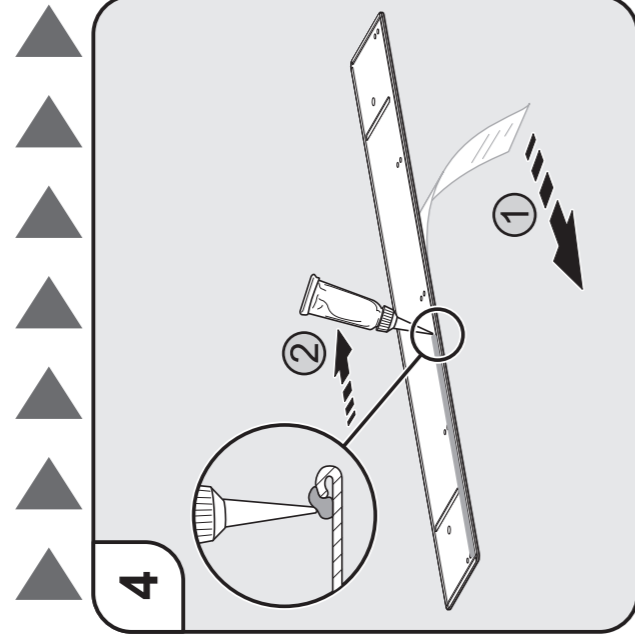
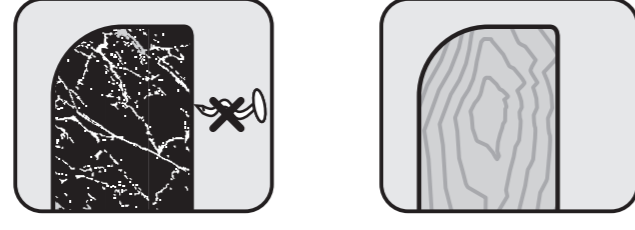
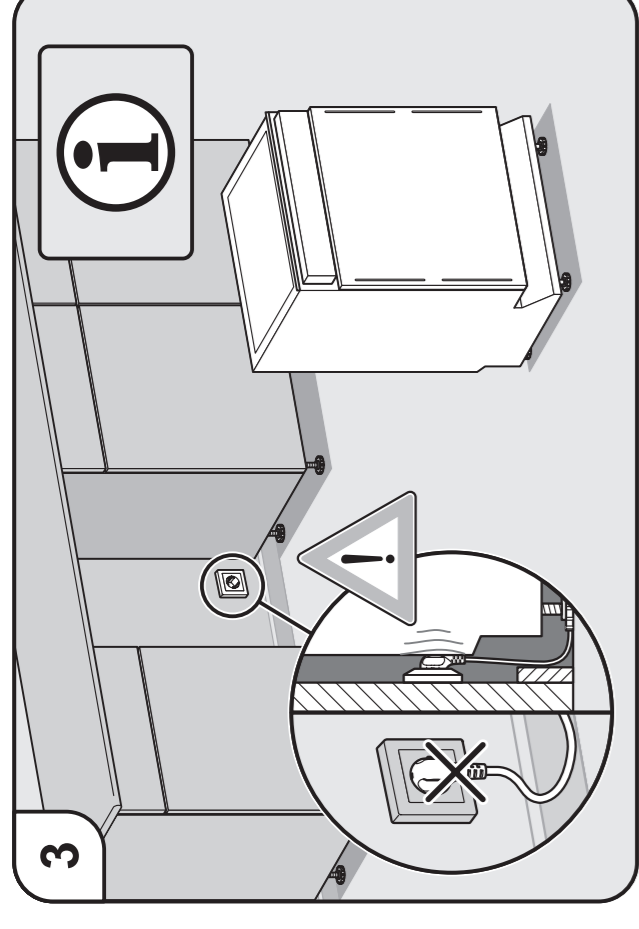
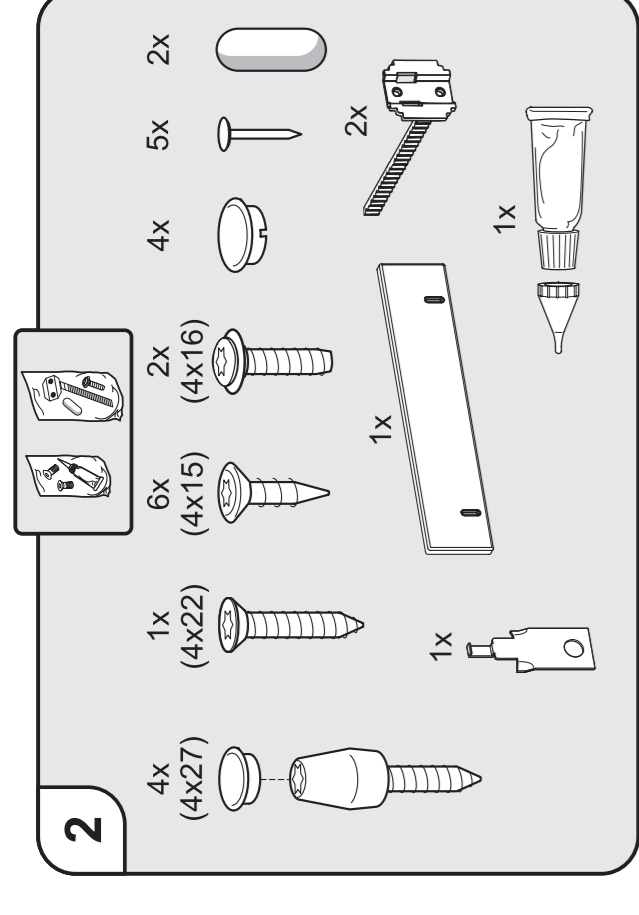
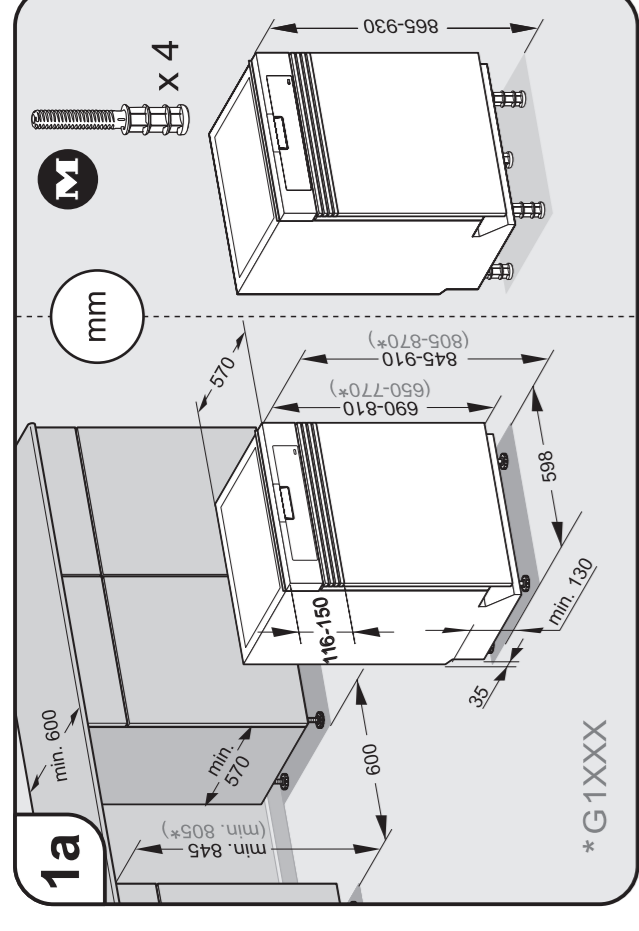
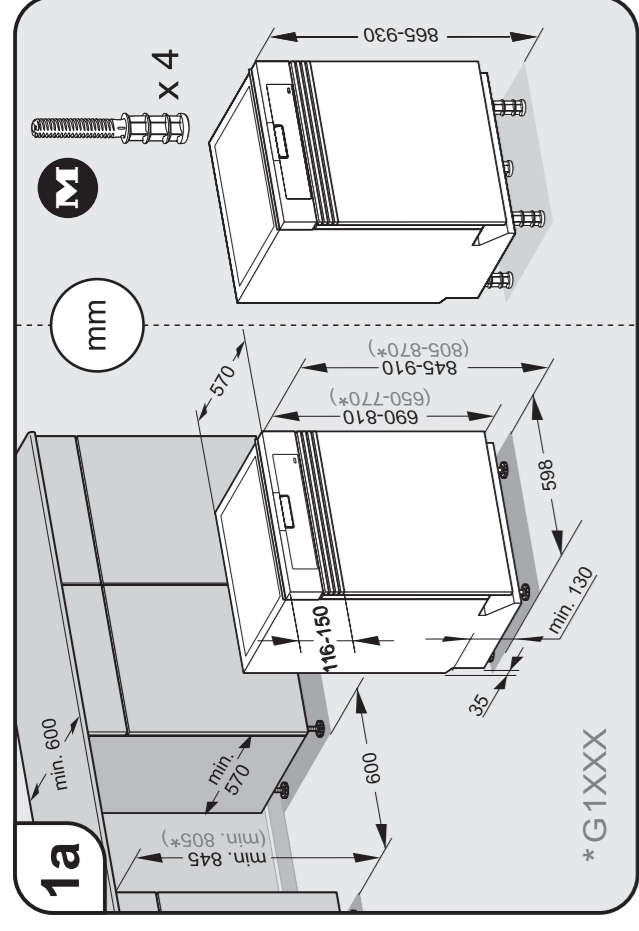
Check voltage, rated load and fuse rating!
Vérifiez la tension, la charge nominale et le calibre du fusible!
¡Compruebe el voltaje, la carga nominal y el valor nominal de los fusibles!



Risk of damage or fire hazard!
Risques de bris ou d'incendie!
¡Riesgo de daños o peligro de incendio!



Screw the feet in before moving the dishwasher!
Faire entrer les pieds en les vissant avant de déplacer le lave-vaisselle!
Antes de deslizar el lavavajillas, atornillar las patas.



Free Manuals Download Website

<http://myh66.com>

<http://usermanuals.us>

<http://www.somanuals.com>

<http://www.4manuals.cc>

<http://www.manual-lib.com>

<http://www.404manual.com>

<http://www.luxmanual.com>

<http://aubethermostatmanual.com>

Golf course search by state

<http://golfingnear.com>

Email search by domain

<http://emailbydomain.com>

Auto manuals search

<http://auto.somanuals.com>

TV manuals search

<http://tv.somanuals.com>