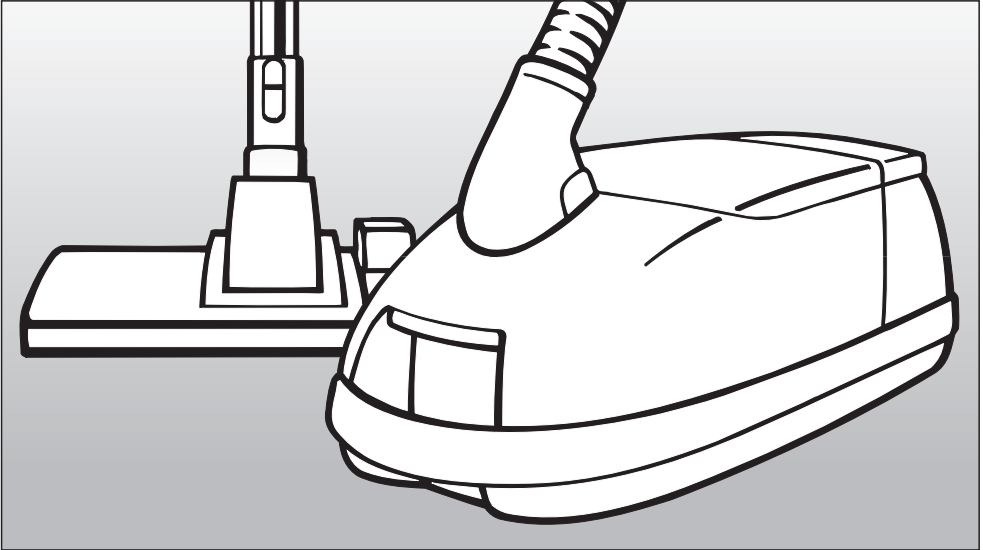


Miele

Operating instructions



Vacuum cleaners

S 500 - S 548

S 600 - S 648

To prevent accidents and machine damage, please read the Operating Instructions **before** using the vacuum cleaner.

HS05
HS06



M.-Nr. 05 638 530

Contents

Help protect our environment	3
Description of the appliance	4
IMPORTANT SAFETY INSTRUCTIONS	6
MESURES DE SÉCURITÉ IMPORTANTES	9
Before using for the first time	13
Included accessories	16
Using the included accessories	18
Crevice nozzle	18
Crevice nozzle extension (depending on model)	18
Dusting brush	19
Upholstery nozzle	19
Operation	20
Unwinding and rewinding the power cord	20
Auto-reverse (select models)	20
Turning the vacuum on and off	21
Adjusting the suction	22
Opening the air inlet valve	25
Setting down, transportation and storage	27
Maintenance and care	28
Purchasing new dustbags and filters	28
When to change the dustbag	29
Replacing the dustbag	30
Replacing the exhaust filter	31
Exhaust filter change indicator	32
Replacing the "SUPER air clean" filter	33
Replacing the "ACTIVE air clean" filter and the "ACTIVE HEPA" filter	34
Replacing one type of filter with another	35
When to change the dust compartment filter (motor protection)	36
Replacing the filter	36
When to change the thread catcher pads	37
Replacing the thread catchers	37
Cleaning and care	38
Problem solving guide	39
After sales service	40
Optional accessories	41
Electrical connection	47

Disposal of the packing material

The box and packaging material are designed to protect the appliance during shipping and are biodegradable and recyclable. Please dispose of these items as you would any other recyclable products.

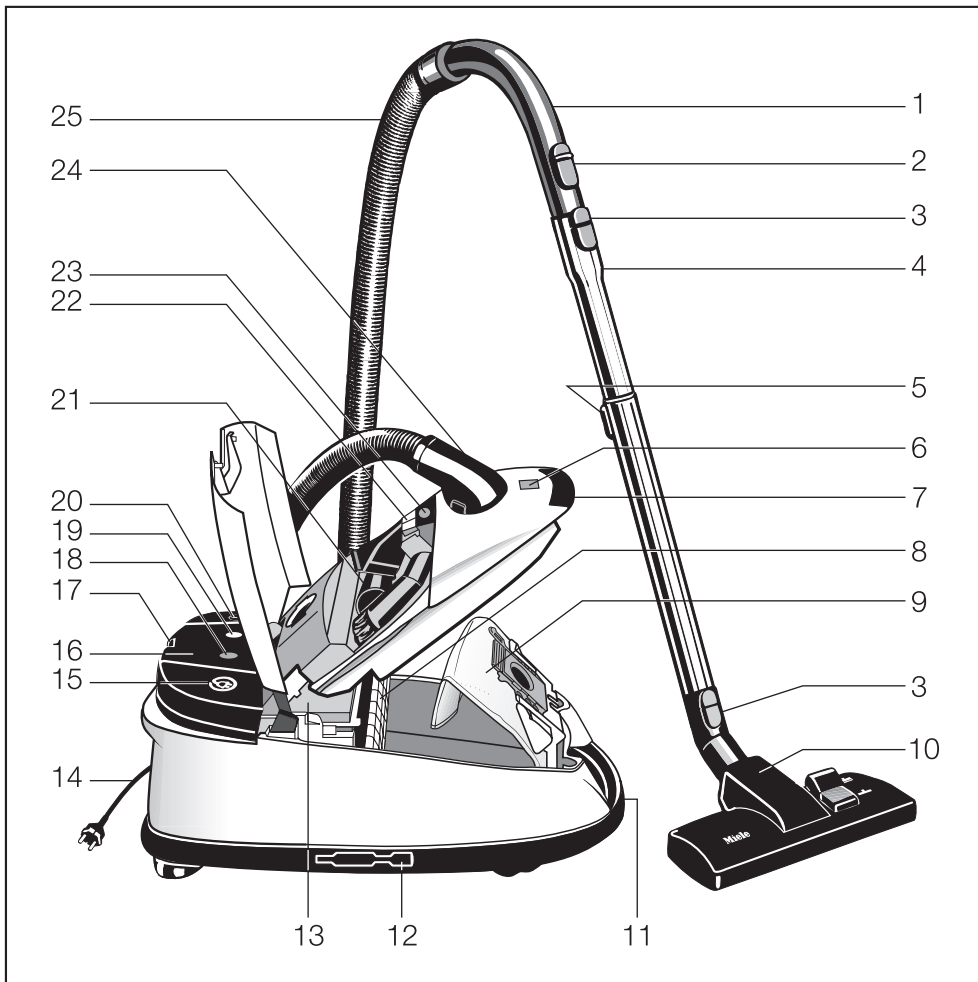
Disposal of an old vacuum cleaner

Before discarding an old vacuum cleaner, please cut off the power cord to render it inoperative and child resistant. Old vacuum cleaners may contain materials that can be reused or recycled. Consult your local waste removal company or recycling center for the proper way to dispose of an old vacuum.

Disposal of the dustbag and filters

Genuine Miele dustbags and filters are made from environmentally friendly materials. They can be thrown out with your household trash, provided the vacuum has not been used on restricted materials.

Description of the appliance





The illustration shows the maximum number of features available on these Miele vacuum cleaners.

Those features marked * depend on the model and may vary or not be available on certain models.

Some models are supplied with a Miele Electrobrush or Turbobrush as standard (not illustrated). Separate Operating Instructions are supplied for these brushes.

Description of the appliance

- ① Handpiece
- ② Air inlet valve
- ③ Locking button
- ④ Telescopic wand *
- ⑤ Telescopic wand release button *
- ⑥ Socket for Electrobrush (select models)
- ⑦ Dust compartment lid catch
- ⑧ Dust compartment filter (motor protection)
- ⑨ Dustbag
- ⑩ Floor brush *
- ⑪ Carrying handle
- ⑫ Suction wand holder
- ⑬ Exhaust filter *
- ⑭ Power cord with plug **
- ⑮ Automatic cord rewind switch
- ⑯ Suction power selector *
- ⑰ Park-System
- ⑱ Exhaust filter change indicator (Reset button ) *
- ⑲ Overheating warning light  *
- ⑳ On-Off switch
- ㉑ Accessories compartment
- ㉒ Dustbag change indicator
- ㉓ Release button for accessories compartment
- ㉔ Elbow
- ㉕ Suction hose

** Plug may vary depending on country

IMPORTANT SAFETY INSTRUCTIONS

When using an electrical appliance, basic precautions should always be followed, including the following:

READ ALL INSTRUCTIONS BEFORE USING THE APPLIANCE

WARNING -

The manufacturer can not accept responsibility for damage caused when the appliance is not used according to the instructions, or for uses other than those for which it was intended.

To reduce the risk of fire, electric shock, or injury:

■ Check the voltage rating of the vacuum cleaner before connecting the power cord to an electrical outlet. Your power source should correspond with the voltage rating plate located on the underside of the vacuum cleaner. Use only household AC outlets. Never use DC power sources. If you are not sure of your home's voltage supply, consult a qualified electrician. Connecting the vacuum cleaner to a higher voltage than indicated in these instructions may result in damage to the vacuum cleaner or injury.

■ A damaged vacuum cleaner can be dangerous. Check the packaging, the vacuum cleaner and accessories for any signs of damage. Do not use a damaged appliance.

■ Do not leave the vacuum plugged in. Unplug from the outlet when not in use and before servicing.

■ Do not use outdoors or on wet surfaces. Only **dry** surfaces should be vacuumed.

■ Do not allow the vacuum cleaner to be used as a toy. Close attention is necessary when used by or near children.

■ Use only as described in these Operating Instructions. Use only Miele recommended accessories.

■ If the power cord is damaged it should be replaced by an authorized Miele dealer.

■ Do not use with a damaged cord or plug. If the appliance is not working as it should, has been dropped, damaged, left outdoors, or immersed in water, bring it to a Miele dealer.

■ Do not pull or carry by the cord, use the cord as a handle, close a door on the cord, or pull the cord around sharp edges or corners. Do not run the appliance over the cord. Keep the cord away from heated surfaces.

■ Do not unplug by pulling the cord. To unplug, grasp the plug, not the cord.

■ Do not handle the plug or appliance with wet hands.

IMPORTANT SAFETY INSTRUCTIONS

Do not put any objects into the openings. Do not use with any opening blocked, keep free of dust, lint, hair and anything that may reduce air flow.

Do not use the vacuum cleaner to pick up liquids, as this could impair the electrical safety of the appliance. This applies to freshly shampooed carpets. Wait until they dry.

Keep hair, loose clothing, fingers and all parts of the body away from openings and moving parts.

When vacuuming with the Miele Electro- or Turbobrush, do not touch the rotating brush.

Do not pick up anything that is burning or smoking, such as cigarettes, matches, or hot ashes.

Do not use without the dustbag and / or filters in place.

Turn off all controls before unplugging.

Use extra care when cleaning on stairs.

Floor attachments accessories and wands must not be used at head level to avoid injury to eyes and ears.

Do not use to pick up flammable or combustible liquids, such as gasoline, or use in areas where fumes may be present.

Do not vacuum toner dust. Toner, such as that used in printers and photocopiers can conduct electricity.

When using the appliance with an Electrobrush and a current-carrying hose:

The hose contains electrical wires. Do not use if damaged, cut or punctured. Avoid picking up sharp objects. Always turn off the appliance before connecting or disconnecting either the hose or the Electrobrush.

The socket on the vacuum cleaner (depending on model) must only be used for the Miele Electrobrush specified for use with this appliance. Check with your dealer for details.

This appliance is equipped with a power cord reel: Hold the plug when rewinding onto the cord reel. Do not allow the plug to whip while rewinding.

When using this appliance with the Turbobrush: Always unplug before connecting the Turbobrush.

Use only attachments specified by Miele. Do not use the blower to operate paint sprayers or similar devices that emit volatile or toxic vapors.

To aid the vacuum in dissipating heat during extended operation (longer than 1 hour), the Auto-Reverse feature (if so equipped) should be turned off and the power cord should be unwound from the cable reel at least two thirds of the way.

Monitor the dustbag change indicator and inspect all filters regularly. To ensure efficient suction, clean or replace them when necessary according to the operating instructions.

IMPORTANT SAFETY INSTRUCTIONS

■ The vacuum cleaner shuts off automatically by thermostatic control if it overheats. Overheating could be due to a clogged hose, a heavily soiled dust compartment or exhaust filter, or a full dustbag. If this occurs, clear the problem and wait about 20 - 30 minutes for the motor to cool down. The vacuum cleaner can then be turned on again.

■ Do not turn on or attempt to operate the vacuum cleaner unless a dustbag, dust compartment filter and exhaust filter are in place. Use only genuine MIELE double-layer dustbags and filters (see "Maintenance" for instructions on how to insert the dustbag and filters). If a dustbag has not been inserted, the dust compartment cover will not close.

DO NOT USE FORCE!

■ Located on the underside of the vacuum handpiece is a metal inlay for the prevention of static discharge. To prevent static discharge, your hand must wrap around the metal inlay while vacuuming.

■ Miele vacuum cleaner bags are disposable and intended to be used only once. Do not attempt to re-use them.

■ Clean only with a dry or slightly damp cloth when disconnected from the power supply. Never immerse in water.

DO NOT USE ON PEOPLE OR ON ANIMALS

■ Do not attempt any repairs other than those listed under "Maintenance". Other repairs should be performed by an Authorized Miele Service Agent.

The manufacturer can not be held responsible for any work performed by an unauthorized service agent.

■ When disposing of an old vacuum unplug and cut the cable off the appliance as close as possible. The plug cut from the cord should be rendered useless and then disposed of. See the "Disposal of an old vacuum cleaner" section earlier in this booklet for further advice.

SAVE THESE INSTRUCTIONS

THIS APPLIANCE IS INTENDED STRICTLY FOR HOUSEHOLD USE ONLY

MESURES DE SÉCURITÉ IMPORTANTES

Au moment d'utiliser un appareil électroménager, il faut observer des mesures de précaution de base, y compris ce qui suit :

LIRE TOUTES LES INSTRUCTIONS AVANT D'UTILISER L'APPAREIL ÉLECTROMÉNAGER

AVERTISSEMENT

Le fabricant ne peut être tenu responsable de tout dommage causé par l'utilisation non conforme aux instructions ou à des fins autres que celles auxquelles l'appareil est destiné.

Dans le but de réduire les risques d'incendie, de choc électrique ou de blessure :

■ Vérifier la tension de l'aspirateur avant de brancher son cordon électrique dans une prise électrique. Votre source d'alimentation devrait correspondre à la tension indiquée sur la plaque signalétique située sur le côté de l'appareil. Utiliser uniquement des prises à CA pour utilisation domestique. Ne jamais utiliser une prise à puissance CC. Si vous n'êtes pas certain de la tension de la source d'alimentation électrique de votre domicile, consulter un électricien compétent. Le branchement de l'aspirateur sur une prise à tension plus élevée que celle indiquée dans ces instructions pourrait endommager l'aspirateur et causer des blessures corporelles.

■ Un aspirateur endommagé peut être dangereux. Vérifier l'emballage, l'aspirateur et les accessoires pour tout signe d'endommagement. Ne pas utiliser un appareil électroménager endommagé.

■ Ne pas laisser l'appareil branché. Le débrancher de la prise lorsque vous ne l'utilisez pas et avant d'en faire l'entretien.

■ Ne pas passer l'aspirateur à l'extérieur ou sur des surfaces mouillées. Vous devriez nettoyer uniquement des surfaces **sèches** à l'aide de cet aspirateur.

■ Ne pas laisser l'aspirateur être utilisé comme un jouet. Il est nécessaire de faire très attention lorsque l'aspirateur est utilisé près ou par des enfants.

■ L'utiliser uniquement conformément aux instructions pour l'utilisation décrites dans ce livret. Utiliser uniquement des accessoires recommandés par Miele.

■ Si le cordon électrique est endommagé, le faire remplacer par un marchand Miele autorisé.

MESURES DE SÉCURITÉ IMPORTANTES

■ Ne pas utiliser l'appareil si le cordon ou la fiche est endommagé. Si l'appareil ne fonctionne pas comme il le devrait, s'il a été échappé, endommagé, laissé à l'extérieur ou immergé dans l'eau, le retourner à un centre de service.

■ Ne pas le tirer ou le transporter par le cordon électrique, ne pas utiliser le cordon comme poignée, fermer une porte sur le cordon ou tirer le cordon le long de rebords ou de coins à arête vive. Ne pas faire rouler l'appareil sur le cordon. Tenir le cordon à l'écart des surfaces chaudes.

■ Ne pas débrancher l'appareil en tirant sur le cordon. Pour le débrancher, saisir la fiche et non pas le cordon.

■ Ne pas manipuler la fiche ou l'appareil lorsque vous avez les mains mouillées.

■ Ne pas mettre d'objet dans les ouvertures. Ne pas utiliser l'appareil si une des ouvertures est obstruée; garder libre de toute poussière, charpie, cheveux et poils et de tout objet pouvant réduire la circulation d'air.

■ Ne pas utiliser l'aspirateur pour ramasser les liquides car vous pourriez nuire à la sécurité électrique de l'appareil. Ceci s'applique aux tapis fraîchement lavés à l'aide d'un shampoing pour tapis. Attendre jusqu'à ce qu'ils aient séché.

■ Tenir vos cheveux, vêtements lâches, doigts et toute partie de votre corps à l'écart des ouvertures et des pièces en mouvement.

■ Au moment de passer l'aspirateur à l'aide de la brosse électrique ou turbo, ne pas toucher à la brosse rotative.

■ Ne pas ramasser d'objet brûlant ou dégageant de la fumée, tels que des cigarettes, des allumettes ou des cendres chaudes.

■ Ne pas utiliser l'appareil sans le sac à poussière et/ou les filtres.

■ Mettre toutes les commandes au point d'arrêt avant de débrancher l'appareil.

■ Faire très attention au moment de passer l'aspirateur sur les marches d'escalier.

■ Ne pas utiliser les tubes et les accessoires pour plancher à la hauteur de la tête afin d'éviter tout risque de blessure aux yeux et aux oreilles.

■ Ne pas utiliser l'appareil pour ramasser des liquides explosifs ou inflammables, tel que le carburant, ou ne pas l'utiliser dans des endroits où il peut y avoir dégagement de vapeurs.

■ Ne pas ramasser la poussière de cartouche. La poussière de cartouche d'imprimante ou de photocopieuse peut être conductible d'électricité.

MESURES DE SÉCURITÉ IMPORTANTES

■ Au moment d'utiliser l'appareil avec une brosse électrique et un tuyau acheminant le courant: Le tuyau est muni de fils électriques. Ne pas l'utiliser s'il est endommagé, coupé ou perforé. Éviter de ramasser des objets pointus. Toujours mettre l'appareil au point d'arrêt avant de brancher ou de débrancher le tuyau ou la brosse électrique.

■ La douille de l'aspirateur (selon le modèle) doit être utilisée uniquement pour la brosse électrique Miele prescrite pour cet appareil. Demander de plus amples détails à ce sujet à votre marchand.

■ Cet appareil est muni d'une bobine de rebobinage de cordon électrique : Tenir la fiche au moment de rebobiner le cordon sur la bobine. Ne pas laisser la fiche pivoter au moment de rebobiner le cordon sur la bobine.

■ Au moment d'utiliser cet appareil avec la brosse Turbo : toujours le débrancher avant d'y raccorder la brosse Turbo.

■ Utiliser uniquement des accessoires prescrits par Miele. Ne pas utiliser la prise pour soufflerie pour faire fonctionner des vaporisateurs de peinture ou tout dispositif semblable dégageant des vapeurs volatiles ou toxiques.

■ Pour aider l'aspirateur à dissiper la chaleur durant son utilisation prolongée (plus d'une heure), vous devriez mettre la fonction Auto-Reverse (si l'appareil en est muni), au point d'arrêt et dérouler le cordon électrique de la bobine au moins aux deux-tiers de sa longueur.

■ Surveiller le voyant de changement du sac à poussière et vérifier tous les filtres régulièrement. Pour assurer une aspiration efficace, les nettoyer ou les remplacer, au besoin, conformément aux instructions pour l'utilisation.

■ La commande thermostatique de l'aspirateur l'arrête automatiquement lorsqu'il surchauffe. Le surchauffement pourrait être causé par un tuyau obstrué, un compartiment à poussière ou un filtre d'échappement très sale ou un sac à poussière plein. Si cela se produit, remédier au problème et attendre de 20 à 30 minutes que le moteur refroidisse. Vous pourrez ensuite remettre l'aspirateur en marche.

■ Ne pas mettre en marche ou essayer d'utiliser l'aspirateur à moins qu'il ne soit muni d'un sac à poussière, d'un filtre de compartiment à poussière et d'un filtre d'échappement. Utiliser uniquement des filtres et des sacs à poussière à double paroi MIELE (consulter la section "Entretien" pour savoir comment insérer le sac à poussière et les filtres). Si vous n'avez pas inséré de sac à poussière, vous ne pourrez pas fermer le couvercle du compartiment à poussière.

NE PAS USER DE FORCE!

MESURES DE SÉCURITÉ IMPORTANTES

■ Sous la buse de l'aspirateur, il y a une pièce métallique pour empêcher la décharge statique. Pour empêcher la décharge statique, votre main doit entourer la pièce métallique pendant que vous passez l'aspirateur.

■ Les sacs à poussière pour aspirateur Miele sont jetables et ne sont pas réutilisables. Ne pas essayer de les réutiliser.

■ Nettoyer l'appareil uniquement à l'aide d'un linge sec ou légèrement humide, lorsqu'il est débranché de la prise électrique. Ne jamais le tremper dans l'eau.

NE PAS L'UTILISER SUR LES HUMAINS OU LES ANIMAUX

■ Ne pas utiliser d'effectuer des réparations autres que celles énumérées dans la section "Entretien". Tout autre entretien devrait être effectué par un agent de service Miele autorisé. Le fabricant ne peut être tenu responsable de toute réparation effectuée par un agent de service non autorisé.

■ Au moment d'enlever aux déchets un vieil appareil électroménager, débrancher l'aspirateur et couper le cordon aussi près de l'appareil que possible. Rendre inutilisable la fiche coupée et la jeter aux déchets. Consulter la section "Enlèvement aux déchets de votre vieil appareil électroménager", plus haut dans ce livret, pour obtenir d'autres conseils à ce sujet.

CONSERVER CES INSTRUCTIONS

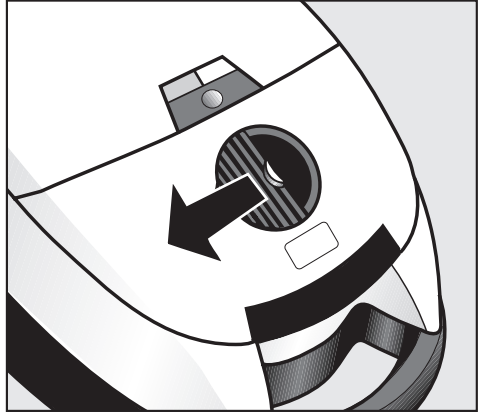
CET APPAREIL ÉLECTRO-MÉNAGER EST DESTINÉ UNIQUEMENT À L'UTILISATION DOMESTIQUE.

Attaching the suction hose

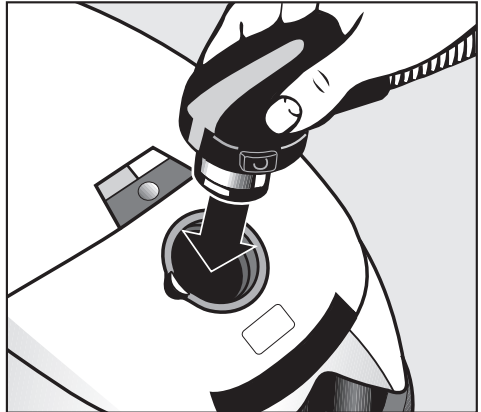
- Open the dust compartment shutter (depending on model).

The dust compartment shutter is designed for hygienic handling and prevents dust and odors from escaping.

If the suction hose is detached from the vacuum cleaner during storage close the dust compartment shutter before putting the vacuum away.

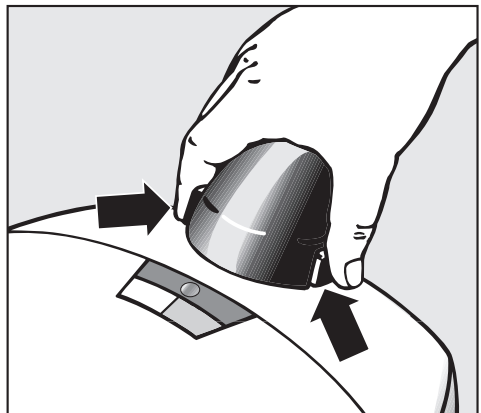


- Insert the elbow into the suction socket.



To remove the suction hose from the vacuum cleaner:

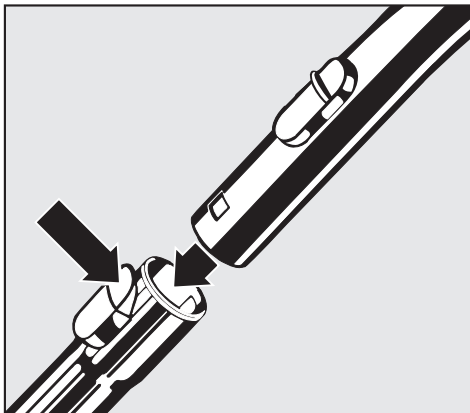
- Press the release buttons at the side of the elbow and lift the hose from the socket.



Before using for the first time

Connecting the suction hose and the suction wand

- Fit the handpiece of the suction hose into the suction wand and turn clockwise or counterclockwise until they lock together with a click.
- To release the handpiece from the suction wand, press the locking button (see arrow) and pull the handpiece apart from the suction wand.



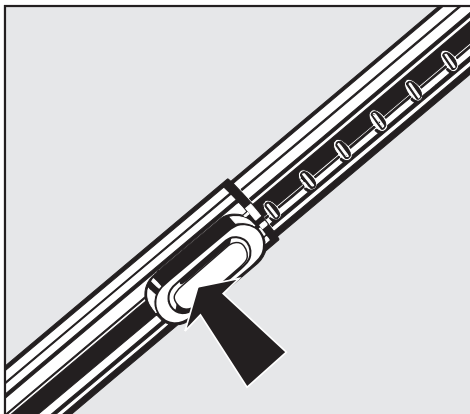
Adjusting the telescopic wand (depending on model)


(depending on model)

One part of the telescopic wand is inside the other and can be adjusted to your height for more comfortable vacuum cleaning.

To adjust

- Press the telescopic wand slide control (see arrow) to release the lock. Draw out or push in the inner wand to adjust the height, then release the slide control. The slide control is locked in position.

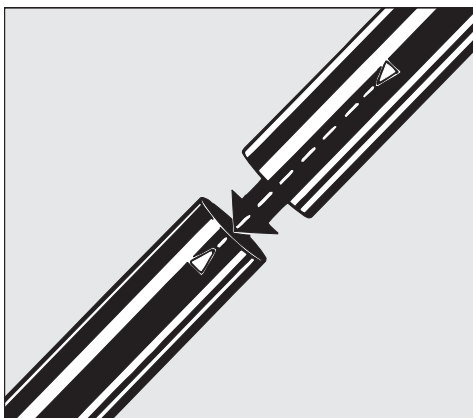


 When a resistance is felt it has reached its maximum length. Do not force it beyond this length!

Connecting the suction wand sections (depending on model)

Both sections of the suction wand have locating arrows.

- When connecting the two sections, ensure that the two arrows point toward each other.



Attaching the floor brush

(depending on model)

- Slide the wand into the floor brush.
- To release the floor brush from the suction wand press the locking button (see arrow) and pull the suction wand.

This floor brush can be used for daily cleaning of carpets, rugs, and hard surfaces.

One roller keeps the floor brush at the correct height above the floor during vacuuming. Occasional contact with a hard surface, will not harm the floor as the base plate material is scratch resistant.

Vacuum carpets and rugs with the brush retracted:

- Press the foot switch marked .

Clean hard flooring with the brush protruding:

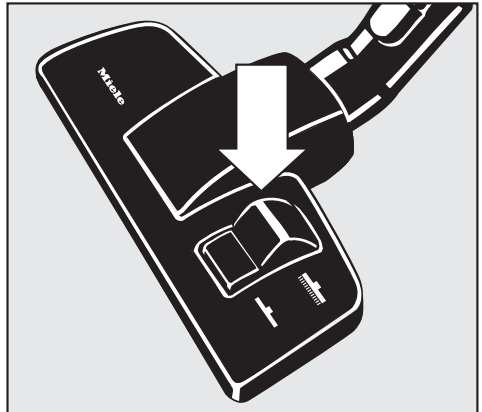
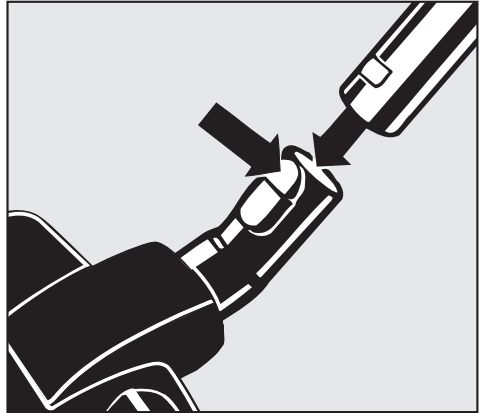
- Press the foot switch marked .

For hard floors, like stone, the Miele hard floor brush is recommended and for floors susceptible to scratching (e.g. parquet, floorboards and tiled floors) the Miele Parquet floor brush (see "Optional accessories").

Electrobrush / Turbobrush

Some models may be supplied with an Electrobrush or a Turbobrush as a standard accessory as well as or instead of a normal floor brush (see "Optional accessories").

Please refer to the Operating Instructions supplied with the brushes for instructions on use and maintenance.



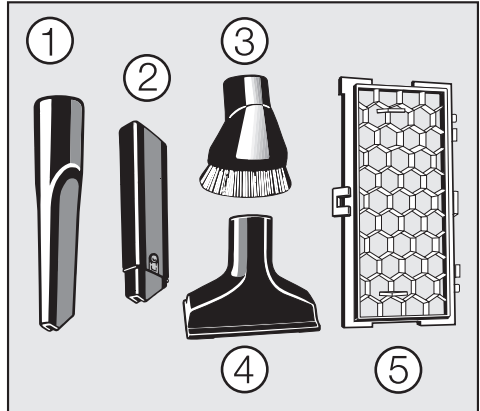
Included accessories

Other tools, in addition to the floor brush(es), are supplied with the vacuum for various types of cleaning.

- ① Crevice nozzle
- ② Crevice nozzle extension *
- ③ Dusting brush
- ④ Upholstery nozzle
- ⑤ Filter grill
- ⑥ Blower connection socket *,
(not illustrated, see "Operation")

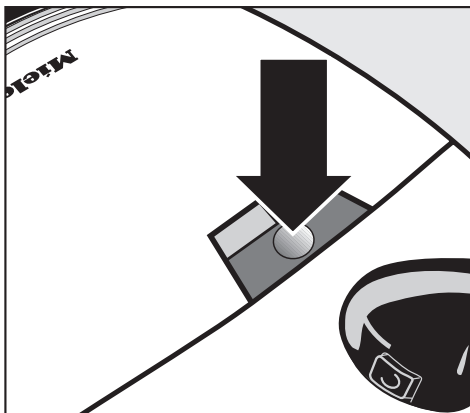
* depending on model

The filter grill ⑤ is supplied separately in the box for models with an "ACTIVE air clean" or "ACTIVE HEPA" exhaust filter as standard. The filter grill is necessary if you replace one of these filters with a "SUPER air clean" filter.

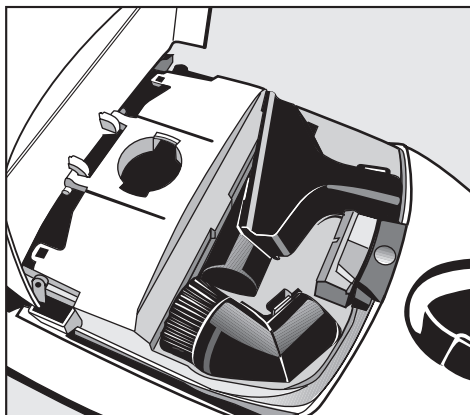


Taking the accessories out

- Press the release button to open the accessories compartment lid.

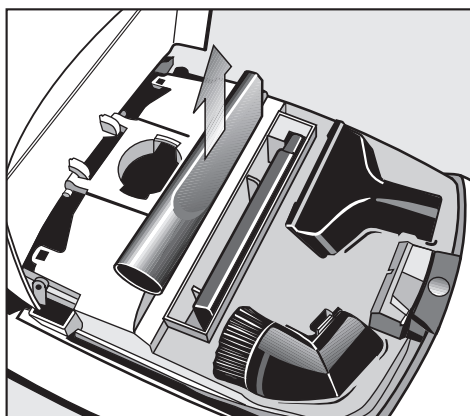


- Take out the accessory needed.
- Close the lid securely.



S 600 - S 648 series

The extension for the crevice nozzle is located in the compartment underneath the crevice nozzle.

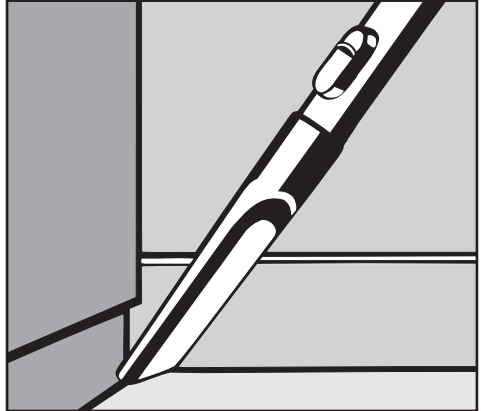


Using the included accessories

The accessory tools can either be fitted to the handpiece or to the suction wand.

Crevice nozzle

For cleaning crevices and corners.

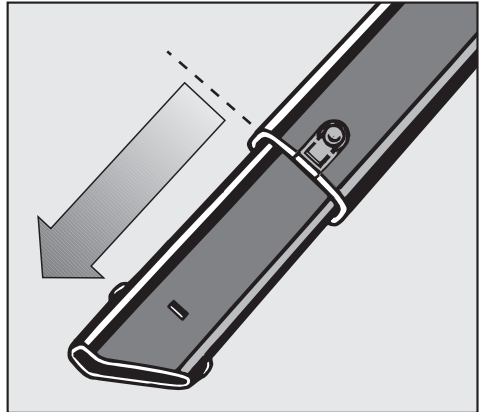


Crevice nozzle extension

(depending on model)

This accessory can be used to extend the length of the crevice nozzle. Further length is provided by pulling out the inner section.

- Press the locking button to pull the extension piece out or to push it in.



Dusting brush

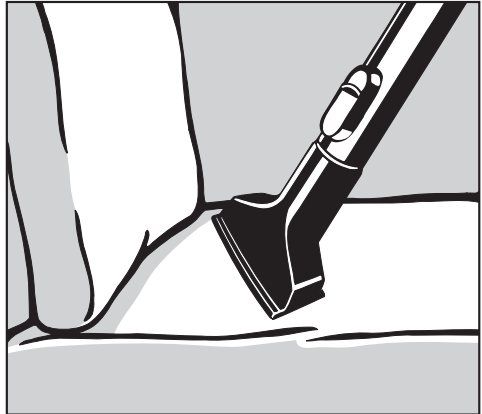
For cleaning moldings, ornate or carved articles, etc.

The head of the dusting brush can be swivelled to attain the best cleaning position.



Upholstery nozzle

For cleaning upholstery, mattresses, cushions, curtains, covers etc.

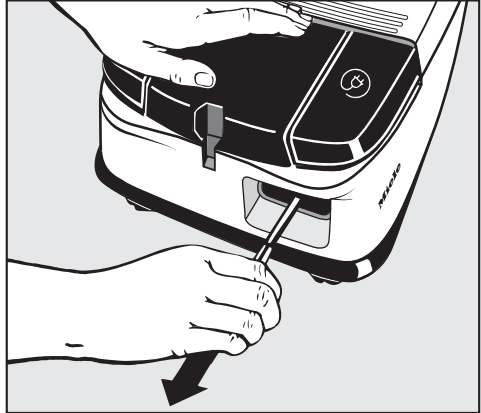


Operation

Unwinding and rewinding the power cord

Unwinding

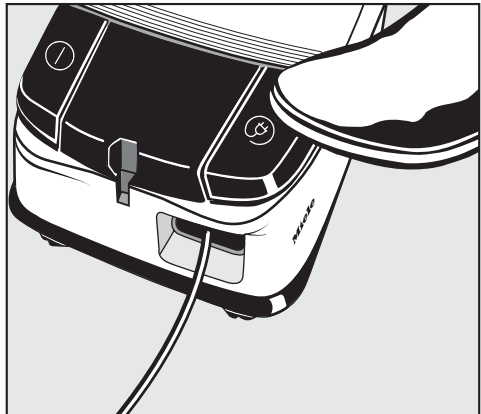
- Hold the plug and pull out the power cord to the required length: approx. 21 ft (6.5 m)



⚠ To reduce the risk of electric shock, the vacuum has a polarized plug (one blade is wider than the other). This plug will fit in a polarized outlet only one way. If the plug does not fit fully in the outlet, reverse the plug. If it still does not fit, contact a qualified electrician to install the proper outlet. Do not alter the plug in any way.

Rewinding

- Unplug the vacuum from the outlet.
- Press the rewind button and the power cord will rewind automatically.



Auto-reverse (select models)


To use this feature, move the slide switch to "Auto-Reverse". This releases the cable reel brake and allows the spring loaded reel to take up the slack between the appliance and the outlet.

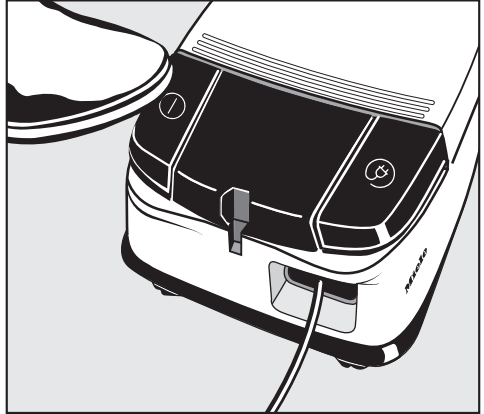


Turning the vacuum on and off

To turn the vacuum cleaner on or off:

- Press the On-Off switch.

 To prevent static discharge your hand must touch the metal inlay on the underside of the vacuum handpiece. Be certain to continuously touch this inlay when vacuuming fine dust, flour or saw dust as these materials are most likely to create static discharge. To further prevent static discharge while vacuuming pull the vacuum along by the hose with one hand while continuing to hold the handpiece in the other hand. The vacuum can also be stood on its end for vacuuming stairs, drapes, etc..



Operation

Adjusting the suction


(for models with a suction power selector)

The suction power can be adjusted depending on the type of flooring.

The symbols on the controls indicate the type of use the settings are suitable for.


 = curtains, lightweight fabrics

 = upholstery, cushions

 = thick pile carpets, rugs and runners

 = for energy-saving daily use

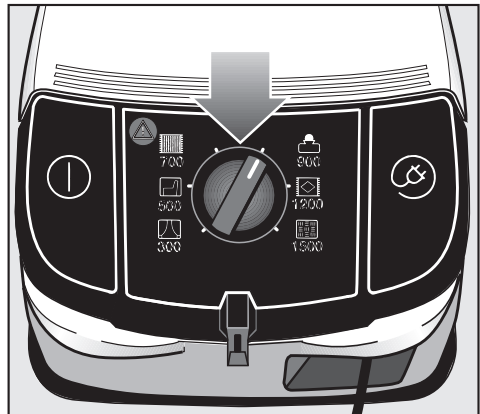
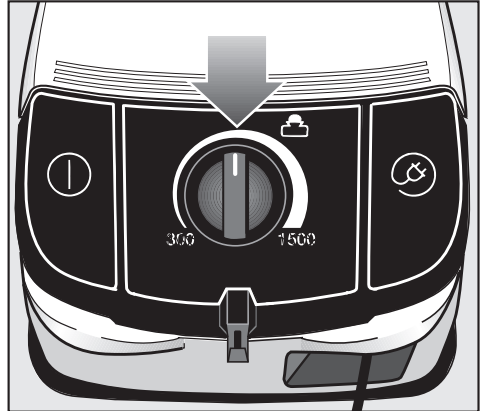
 = lightly soiled textured carpets

 = textured hard flooring, and for intensive cleaning of carpets

The controls vary from model to model. These are described on the following pages.

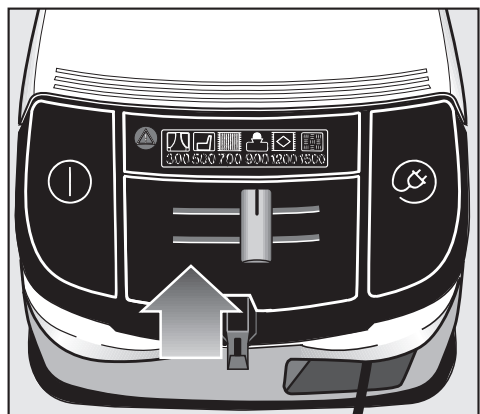
Rotary selector

- Turn the selector knob to the desired suction power.



Slide selector

- Move the slide selector to the desired suction power setting.



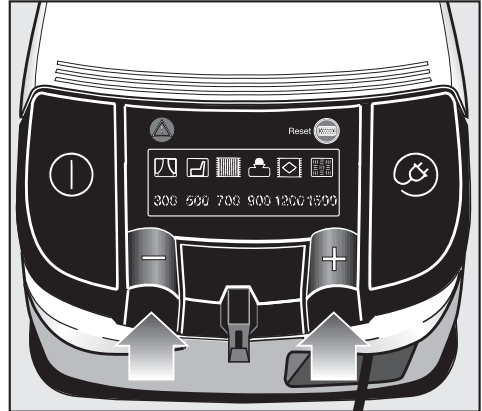
Operation

+ / – controls

Press the controls to select the suction power.

- Press the + control to select a higher setting.
- Press the – control to select a lower setting.

When turned on the vacuum cleaner operates at the power setting last used. A single short press on the control moves the suction power up or down one setting at a time. If the control is held down, the suction power setting will automatically move through the power settings until the control is released.

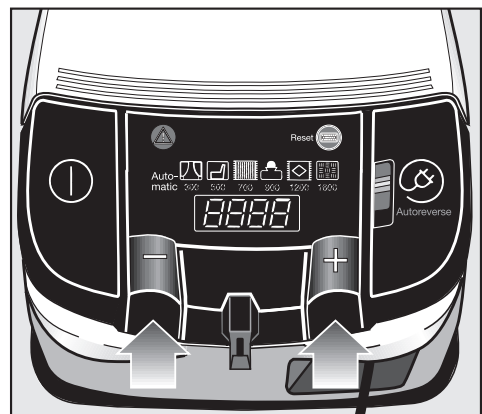


+ / – controls with Automatic setting

There are six power settings and an Automatic setting available. Press the controls to select a suction power. The display shows the power level in watts.

- Press the + control to select a higher setting.
- Press the – control to select a lower setting.


When turned on the vacuum cleaner operates at the power setting last used. A single short press on the control moves the suction power up or down one setting at a time. If the control is held down, the suction power setting will automatically move through the power settings until the control is released.

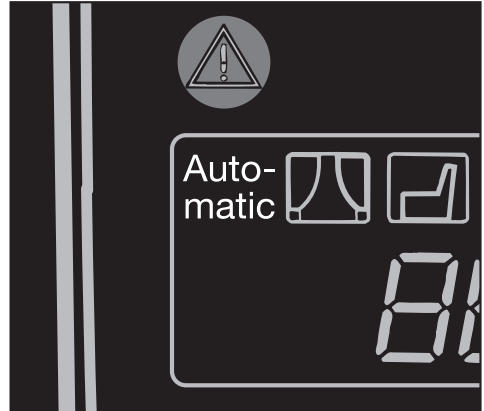


Automatic setting

If the Automatic setting is chosen the vacuum cleaner automatically adjusts the suction power to suit the surface being cleaned. This ensures the correct power setting for the type of floor or carpet being cleaned.

- Keep pressing the – control until the Automatic setting is activated.
- Press the + control to deactivate the Automatic setting.

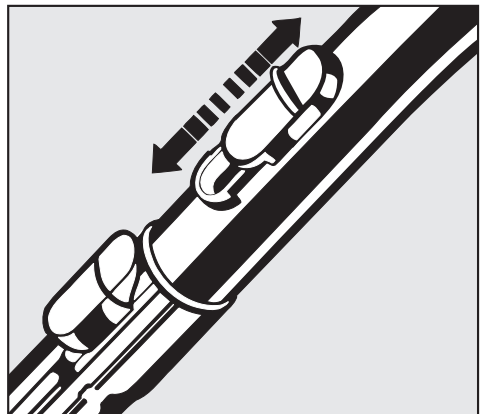
 The Automatic setting is designed for use on carpets and floors only. Do not vacuum light weight articles such as curtains or throw rugs using the Automatic setting. Excessive suction may damage these items.



Opening the air inlet valve

Opening the air inlet valve allows you to reduce the suction power quickly and easily for brief periods. This is useful if you have accidentally vacuumed up something too large, or when moving from cleaning a carpeted floor to a lightweight rug. Reducing the suction will prevent the object or rug from being sucked up and causing a blockage.

- Open the air inlet valve far enough to reduce the power. If necessary, remove any blockage, close the valve and continue vacuuming.

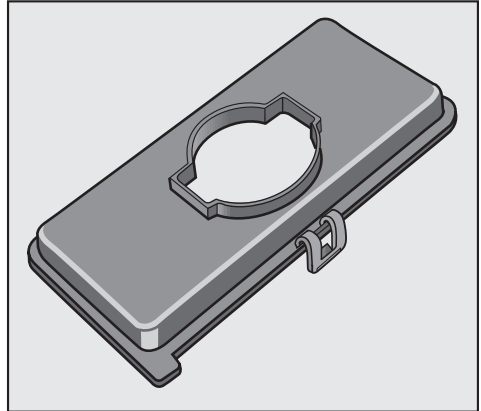


Operation

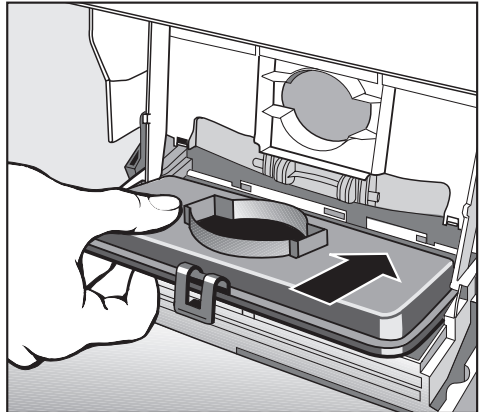
Blower connection socket

(depending on model)

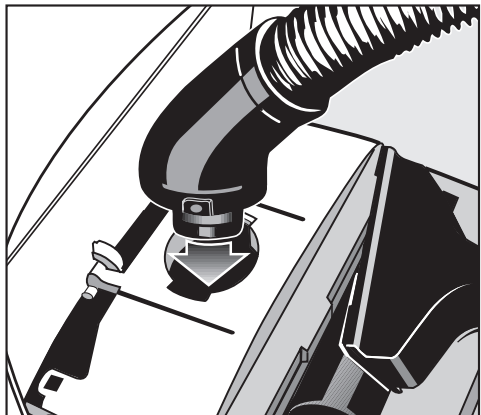
The blower connection socket can be used to connect the suction hose to the "blower" outlet of the vacuum cleaner, e.g. for dusting off radiators and blowing dust out of inaccessible corners so that it can be vacuumed up. It can also be used to "blow out" the suction hose if it should ever become blocked.



- Press the release button for the dust compartment lid and raise the lid so that it clicks into place.
- Take out the exhaust filter or the filter grill if present and replace with the blower connection socket.
- Close the dust compartment lid.



- Now open the accessories compartment and insert the elbow of the suction tube into the blower connection socket.

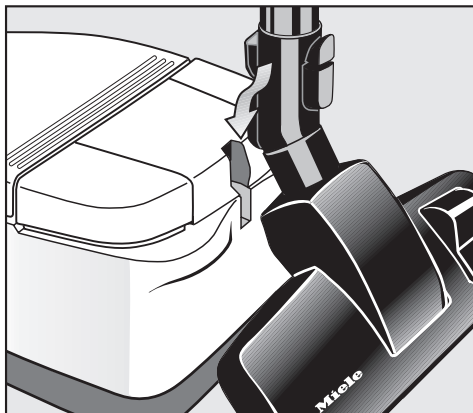


Setting down, transportation and storage

Park-System

The Park-System has been designed for conveniently parking the vacuum cleaner during pauses, as well as for easy carrying and storage. A special parking attachment is fitted to all floor brushes including the Electrobrush.

- Insert the lower clip of the floor brush into the slot on the end of the vacuum from above (see illustration).



Turning on and off with the Park-System (select models)

Parking the floor brush while vacuuming automatically turns off the vacuum. Lifting the floor brush out of the Park-System turns the vacuum back on.

If your vacuum cleaner is equipped with +/- suction power selector controls you can deactivate or activate the Park-System's On-Off feature.

- Turn off the vacuum using the On/Off button.
- Hold the + and - buttons simultaneously and turn the vacuum on using the On/Off button.

Transportation and storage

- Stand the vacuum cleaner vertically.
- Insert both clips of the floor brush into the two point holder on the side of the vacuum.

This makes the vacuum cleaner easier to carry or store.



Maintenance and care

Warning!

Do not leave the appliance when plugged in. Turn off and unplug the appliance before opening the cover.

The Miele filter system consists of three filters which must be replaced from time to time to ensure efficient suction.

- Dustbag (filter bag)
- Exhaust filter
- Dust compartment filter (for motor protection)

Use only genuine Miele dustbags and filters, making sure they are the correct ones for your model. This ensures optimum performance of the suction power and also ensures that the bag is used to capacity.

Purchasing new dustbags and filters

Dustbags and filters can be purchased from your local Miele Dealer.

Order original Miele dustbags with the letter:

- **F/J/M** for models S 500 - S 548
- **G/N** for models S 600 - S 648.

Always quote the model number given on the data plate located underneath the appliance.

A "SUPER air clean" exhaust filter and a dust compartment filter are supplied with every box of Miele dustbags.

If you wish to purchase exhaust filters or dust compartment filters separately, please quote the model number of your appliance when ordering.

You can replace the exhaust filter supplied with the vacuum cleaner with one of the other types of filters (see "Replacing one type of filter with another").

Only use genuine Miele double-layer dustbags and filters. Technical failures and damage from the use of substitute, inferior dustbags and filters will void any product warranty.

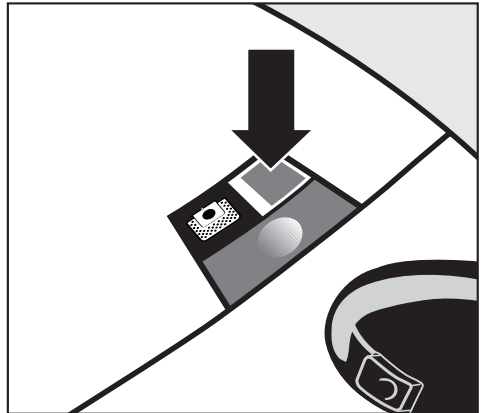
When to change the dustbag

Change the dustbag when the colored marker in the dustbag change indicator fills the display.

The dustbags are disposable and intended to be used only once. Do not attempt to reuse as suction would be reduced.

Checking the dustbag change indicator

- Attach the floor brush to the vacuum cleaner. Only test with the floor brush, since other attachments can affect the function of the dustbag change indicator.
- Turn the vacuum on and select the highest power setting.
- Lift the floor brush off the floor a little. If the marker completely fills the indicator window, then the bag needs to be changed.



How the dustbag change indicator works

The indicator is designed to show when the bag is full and works by measuring the air permeability of the dustbag. Normal household dust is a mixture of dust, hair, carpet fluff, threads, grit etc.

However, if fine dust, such as plaster, brick dust, cement or flour is vacuumed the pores of the dustbag will become blocked. The marker will indicate that the bag is "full" even when it is not. In this instance the dustbag must be changed as suction power is reduced when the pores of the dustbag are blocked.

If a large quantity of hair, wool or carpet fluff is vacuumed, the dustbag change indicator may not register "full" even though the bag is full. This is because the air permeability of the dustbag may still be high enough not to activate the marker to show maximum. The dustbag should still be changed.

Maintenance and care

Replacing the dustbag

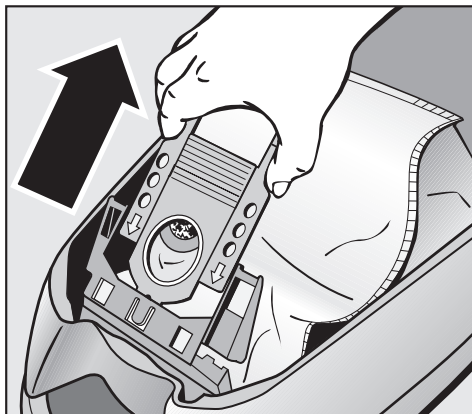
- Open the dust compartment lid.



The dustbag has a flap which closes automatically when the dustbag is removed to prevent any dust escaping.

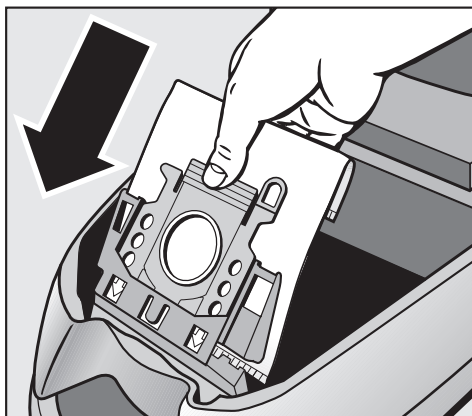
- Grasp the card collar by the two finger holes and pull it out from the dustbag holder.

It can then be thrown out with the household trash as long as it has not been used for vacuuming restricted materials.



Do not unfold the dustbag when you take it out of the box. Keeping it folded will prevent it from getting caught when the dust compartment lid is closed.

- To insert a new dustbag, push the collar securely into the frame as far as it will go. If it is not inserted properly the dust compartment lid will not close.
- Close the dust compartment lid firmly until it clicks into place.



Replacing the exhaust filter

Depending on model, the vacuum cleaner will be equipped with one of the following exhaust filters:

- a** a SUPER air clean filter,
- b** an ACTIVE air clean filter or
- c** an ACTIVE HEPA filter

Replace the SUPER air clean filter

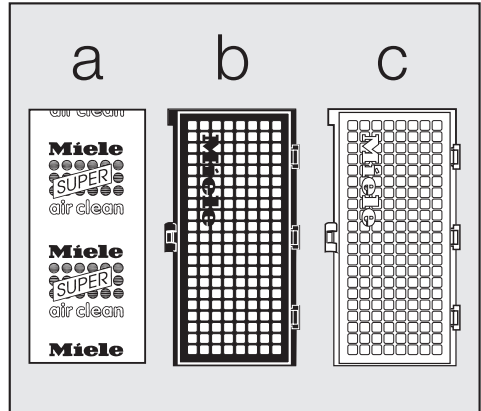
each time you start a new box of dustbags. A SUPER air clean filter is supplied with every box of Miele dustbags.

Replace the ACTIVE air clean or the ACTIVE HEPA filter

approximately once a year. It should be replaced sooner if it is obviously soiled or no longer effective.


Make a note of the date on the filter.

See "Optional Accessories" for descriptions of these two filters.



Maintenance and care


Exhaust filter change indicator

Some models are equipped with an exhaust filter change indicator (Reset button ) which is designed for the change cycle of an ACTIVE air clean or an ACTIVE HEPA filter. The indicator lights up after about 50 hours of operation which is equivalent to a year of average use.

The vacuum cleaner can still be used with the exhaust filter indicator lit. However, the suction power will be reduced as will the effectiveness of the filter if it is not replaced.

If a SUPER air clean filter is being used, the filter change indicator can be disregarded but should be reset when it does light.

Resetting the filter change indicator

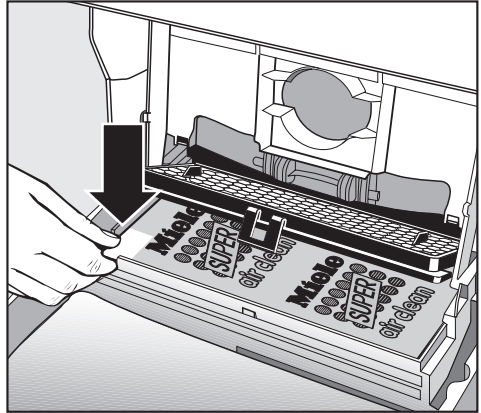
The filter change indicator (Reset button ), must be reset each time the filter is replaced. To do this the vacuum cleaner must be plugged in.

- Press on the filter change indicator light until it goes out. The display is now back in the starting position.

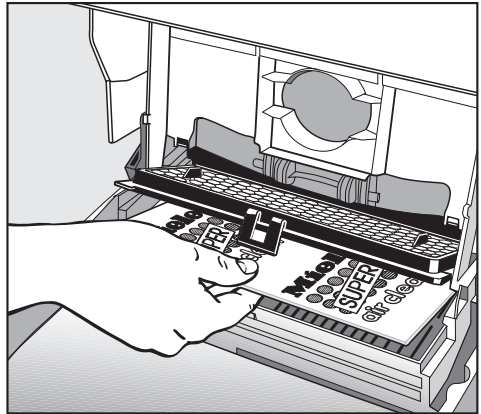


Replacing the "SUPER air clean" filter

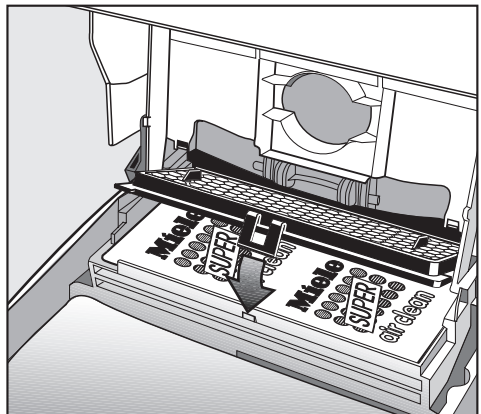
- Open the dust compartment lid.
- Release the filter grill and raise it up. Grasp the used SUPER air clean filter by the clean, unsoiled section (see arrow) and remove.



- Replace it with a new SUPER air clean filter. It can be inserted either side up.



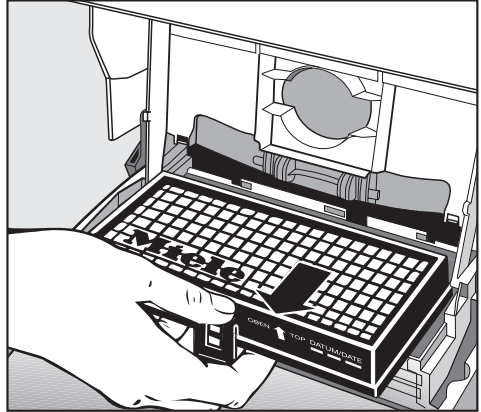
- Lower and secure the filter grill back in place.
- Close the dust compartment lid firmly until it clicks into place.



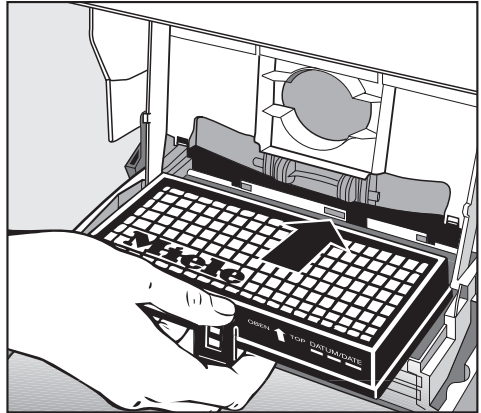
Maintenance and care

Replacing the "ACTIVE air clean" filter and the "ACTIVE HEPA" filter

- Open the dust compartment lid.
- Release the catch and remove the filter.



- To insert the new filter, insert it so that it engages at the back and then close the catch.
- Close the dust compartment lid firmly until it clicks into place.



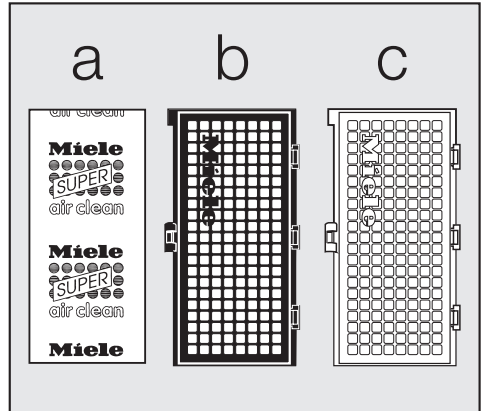
- Remember to reset the filter change indicator.



Replacing one type of filter with another

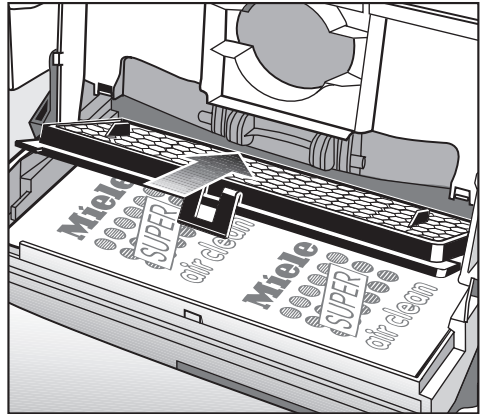
Depending on model, the vacuum cleaner is equipped with one of the following exhaust filters as standard:

- a** SUPER air clean
- b** ACTIVE air clean
- c** ACTIVE HEPA



Please note

1. If you wish to replace the **a** SUPER air clean filter with the **b** ACTIVE air clean filter or the **c** ACTIVE HEPA filter, you must remove the filter grill * before inserting the new type of filter.
2. If you wish to replace the **b** ACTIVE air clean filter or the **c** ACTIVE HEPA filter with the **a** SUPER air clean filter, then you must also insert the filter grill *.
- * filter grill - see "Included accessories"
3. The ACTIVE air clean filter can be used instead of the ACTIVE HEPA filter and vice versa without any changes.



Maintenance and care

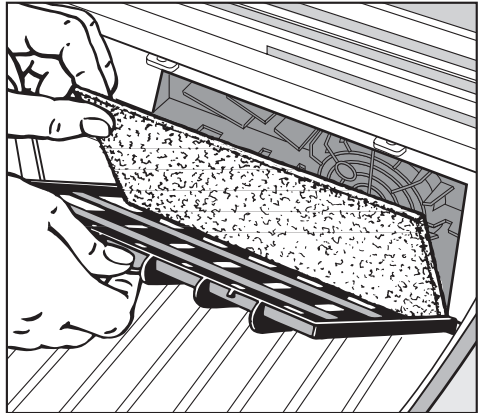
When to change the dust compartment filter (motor protection)

Replace the dust compartment filter every time you start a new box of dustbags.

A dust compartment filter is supplied with each box of Miele dustbags.

Replacing the filter

- Open the dust compartment.
- Unclip the filter frame, remove the old filter and replace with a new one.
- Close the filter frame.

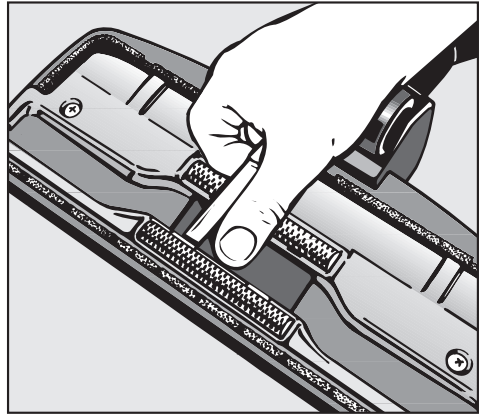


When to change the thread catcher pads

Check the thread catchers on the suction inlet of the floor brush and the upholstery nozzle from time to time. Replace them if the pile is worn.

Replacing the thread catchers

- Use a screwdriver or similar object to remove them from the slots.
- Insert the new thread catchers.



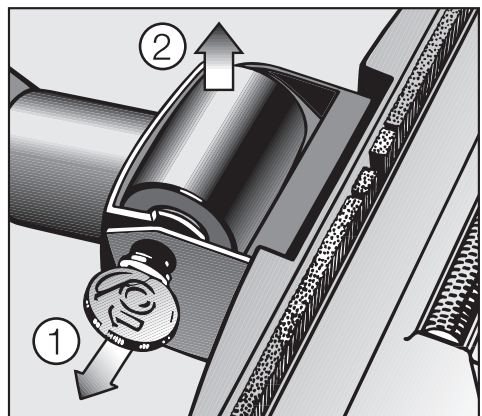
Servicing the floor roller

Ⓐ Use a coin to release the roller pin (bayonet connection), and pull out the pin.


Ⓑ Take out the roller.

Remove all threads and hair etc, then reassemble the parts in the correct order.

Spare parts are available from your Miele dealer or from the Miele Parts Department.




Cleaning and care

 Do not leave the vacuum cleaner plugged in. Unplug from the outlet when not in use and before service.

Vacuum cleaner and accessories


External surfaces of the vacuum cleaner and of the accessories can be cleaned with a damp cloth or with a cleaner specifically for plastics.

 Do not use an abrasive cleaner, a glass cleaner or an all-purpose cleaner. Because of their chemical composition they could damage the plastic casing.


Dust compartment

The dust compartment can be cleaned using another vacuum, if available, or a **dry** cloth or brush.

Monitor the change dustbag indicator and inspect all filters regularly. Clean or replace them when necessary according to the Operating Instructions.

 Never immerse the vacuum cleaner in water. If moisture gets into the appliance there is a risk of electric shock.

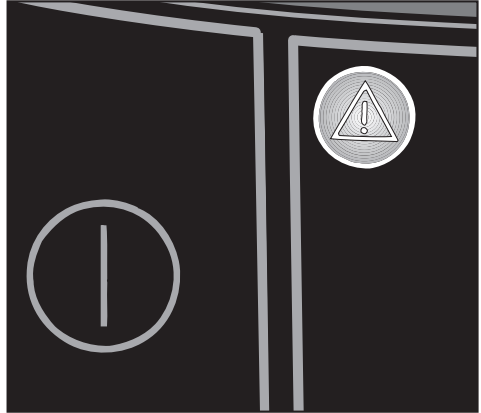
Overheating

A temperature limiter turns the vacuum cleaner off automatically if it gets too hot. Some models also have a warning light  which comes on to indicate that it has overheated.

This can occur if large articles block the suction wand or the dustbag is full or contains particles of fine dust.

A heavily soiled exhaust or dust compartment filter can also be the cause of overheating. In this case, turn off the vacuum cleaner using the **On-Off** switch.

After removing the cause, wait for 20 - 30 minutes, so that the vacuum cleaner can cool. It can then be used again.



After sales service

In the event of a problem that you can not fix yourself, please contact

– your Miele Dealer

or :

– the nearest Miele Technical Service Department. (See addresses on back page).

Electrobrush SEB 213

(standard or optional accessory)

Models designed to use an Electrobrush have a release button on the cover cap to the connection socket. If there is no release button on this cover cap an Electrobrush can not be used.

The Electrobrush is recommended for cleaning and restoring crushed carpet pile on medium-nap carpeting. With a deeper cleaning action than the turbobrush, the SEB 213 is electrically driven.

Brush width - 10 ½" (26.5 cm)

To use the powerbrush, the SES 113 (included with select models) electric hose is needed.



Powerbrush SEB 226

(standard or optional accessory)

Recommended for cleaning crushed carpet pile on highnap carpeting. Electrically driven, the SEB 226 has a height adjustment feature for different nap heights.

Brush width - 13 3/8" (34 cm)

To use the powerbrush, the SES 125 electric hose and the SET 210 electric wand are needed.

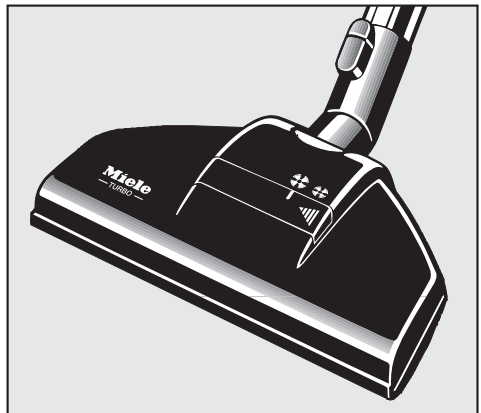


Turbobrush STB 205

(standard or optional accessory)

Recommended for cleaning and restoring crushed pile on low nap rugs or carpeting.

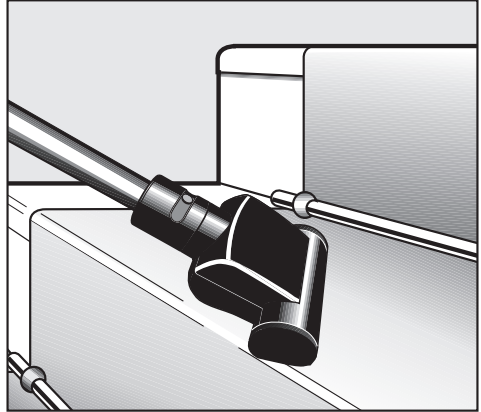
The turbobrush is mechanically driven by the suction power of the vacuum. No electrical connection or electric hose is necessary.



Optional accessories

Hand Turbobrush STB 101

The hand Turbobrush is intended for vacuuming upholstery, mattresses, car seats, carpeted stairs and other areas inaccessible with the standard Turbobrush.



Hard floor brush

For cleaning smooth floors (e.g. stone, ceramic, vinyl).



Parquet floor brush

(standard or optional accessory)

Special brush with genuine horsehair bristles for cleaning parquet floors, floorboards and flooring susceptible to scratching.



Dusting brush with horsehair

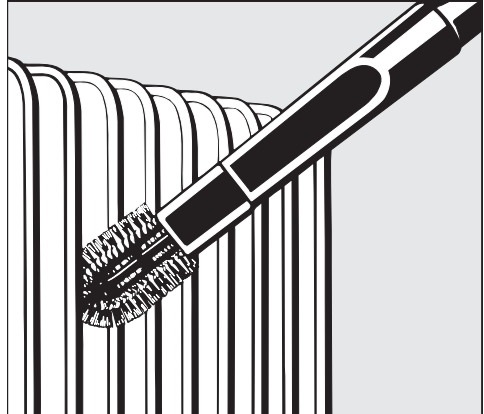
For dusting particularly delicate objects.



Radiator brush

For cleaning radiators, narrow shelves or crevices.

- Fit the radiator brush to the crevice nozzle.



Universal brush

For dusting books, shelves, etc.



Optional accessories

Mattress brush

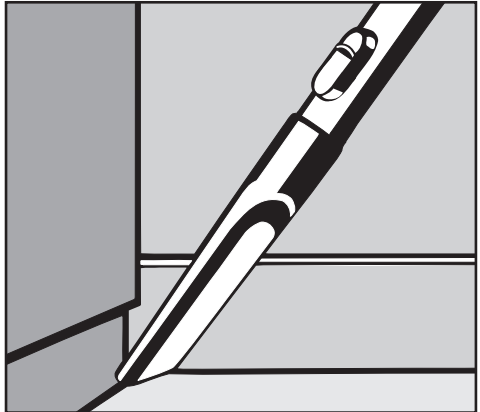
(Standard on select models)

For vacuuming mattresses and upholstery. Even deep crevices between mattresses can be vacuumed easily.



Crevice nozzle, 300 mm

For cleaning in folds, crevices and corners.

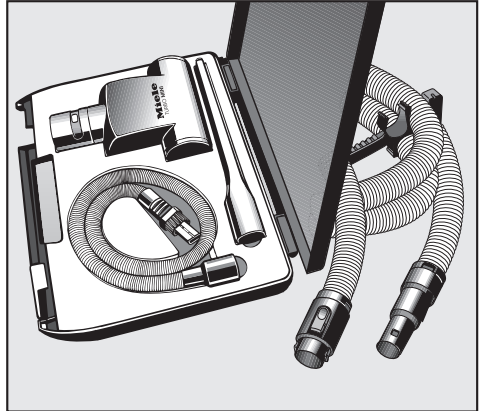


CarClean Set Plus

Specially designed for cleaning car interiors.

The accessory kit includes:

- the Miele TurboMini
- micro hose with Combi nozzle
- crevice nozzle (300 mm)
- accessory carrying case
- a 10 foot long (3 m) suction hose with holder

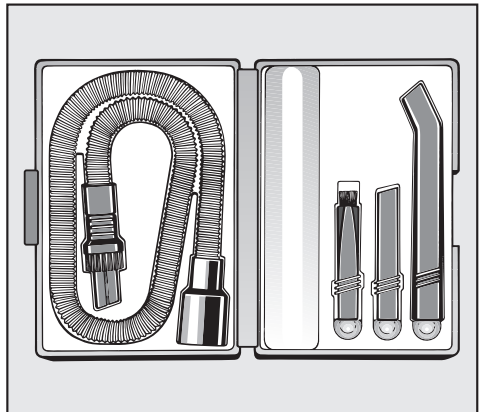


MicroSet

This set is specially designed for cleaning intricate small objects and difficult to reach areas (such as PC keyboards, stereo equipment, intricately carved furniture and ornaments, models etc.).

Accessory set consisting of:

- micro hose with combi nozzle (crevice nozzle and dusting brush)
- micro dusting brush
- micro crevice nozzle and
- angled extension



Optional accessories

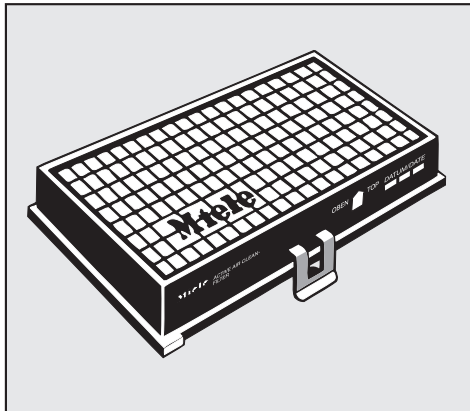
ACTIVE air clean filter

(standard on select models)

This is a special active charcoal filter which absorbs odors from the dust collected in the dustbag helping to prevent odors.

The "ACTIVE air clean filter" is used in place of the SUPER air clean filter. There is no difference in filtration level between the ACTIVE air clean filter and the SUPER air clean filter. See "Replacing one type of filter with another".

Do not use aroma capsules in the vacuum with this filter inserted.

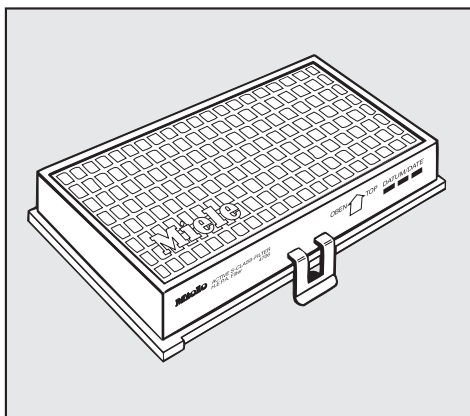


ACTIVE HEPA filter

(standard on select models)

The ACTIVE HEPA Filter is a combination Activated Charcoal - HEPA filter in one. In addition to meeting OSHA standards for air filtration, it will also absorb any odors existing in the dust.

Because of its ability to filter out 99.7% of particles and micro-organisms 0.0003 mm (0.3 microns) or larger in size, vacuum cleaners equipped with this type of exhaust filter are often recommended for allergy sufferers or others with respiratory problems.



- Connect the vacuum cleaner only to a 120 V/60 Hz, 15 A fused outlet.



Miele, Inc.

National Headquarters

9 Independence Way
Princeton, NJ 08540
Phone: 800-843-7231, 609-419-9898
Fax: 609-419-1435
Technical Service: 800-999-1360
www.mieleusa.com

New England Showroom

555 Washington Street
Wellesley, MA 02482
Phone: 781-431-2225
Fax: 781-431-0003

Southeast Regional Headquarters

7680 N. Federal Hwy
Boca Raton, FL 33487
Phone: 561-995-8030
Fax: 561-995-8083

West Coast Regional Headquarters

680 Eighth Street
Suite 169A - Sobel Design Building
San Francisco, CA 94103
Phone: 800-245-8215
415-241-6820
Fax: 415-241-6822

WEST COAST REGIONAL SERVICE 800-245-8215

Southern California Showroom

189 North Robertson Blvd.
Beverly Hills, CA 90211
Phone: 310-855-9470
Fax: 310-358-0238

Mid West Regional Headquarters

3100 West Dundee Road
Suite 901
Northbrook, IL 60062
Phone: 847-714-9433
Fax: 847-714-9434

Miele Limited

Canadian Head Office

55G East Beaver Creek Road
Richmond Hill
Ontario L4B 1E5
Phone: 905-707-1171
Toll-Free: 1-800-565-6435
Fax: 905-707-0177

Internet: www.miele.ca
E-Mail: info@miele.ca
(general enquiries)
E-Mail: service@miele.ca
(technical service)

BC Regional Sales Office

3731 North Fraser Way
Unit 200
Burnaby
British Columbia V5J 5J2
Phone: 604-434-1300
Fax: 604-434-1309

Quebec Regional Sales Office

400 Laurier Avenue West
Suite 600
Montreal
Quebec H2V 2K7
Phone: 514-277-1818
Toll-Free: 1-877-636-4353
Fax: 514-277-1838

Free Manuals Download Website

<http://myh66.com>

<http://usermanuals.us>

<http://www.somanuals.com>

<http://www.4manuals.cc>

<http://www.manual-lib.com>

<http://www.404manual.com>

<http://www.luxmanual.com>

<http://aubethermostatmanual.com>

Golf course search by state

<http://golfingnear.com>

Email search by domain

<http://emailbydomain.com>

Auto manuals search

<http://auto.somanuals.com>

TV manuals search

<http://tv.somanuals.com>