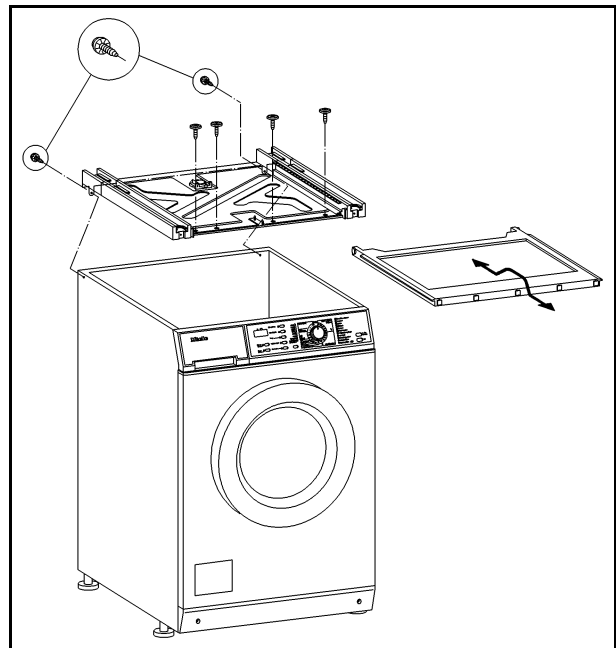


1

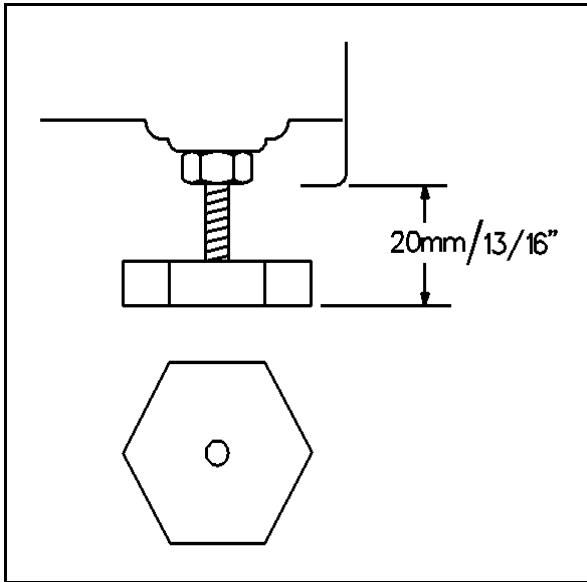


2

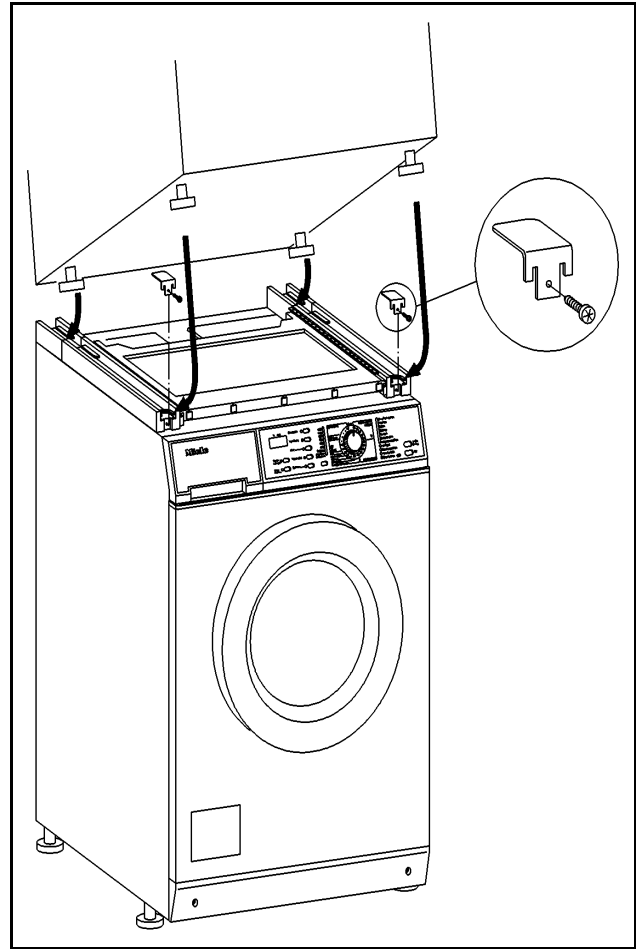
## WTV 421, WTV 423

RD 12194

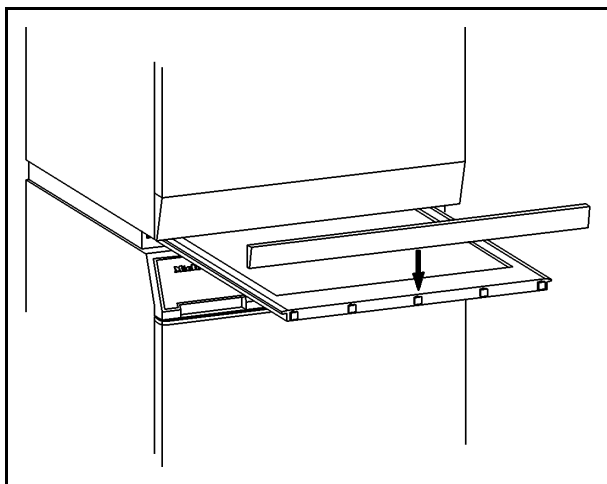
<b>D</b> Wasch-Trockner-Verbindungsbausatz WTV 421 und WTV 423 montieren	<b>USA</b> Washer-dryer stack kit WTV 421 and WTV 423	<b>CDN</b> Montage du cadre de superposition WTV 421/ WTV 423
--	---	---



3



4



5

**Grund**

Der Wasch-Trockner-Verbindungsbausatz WTV 421 und WTV 423 ist für eine Säulenaufstellung von einem Waschautomaten W 1203, W 1213 oder W 1215 in Verbindung mit einem Trockenautomaten T 1403 oder T 1405 bestimmt.

**Benötigte Teile**

Anzahl	M.-Nr.	Benennung
1	06046660	Wasch-Trockner-Verbindungsbausatz WTV 421 GHWS
1	06051960	Wasch-Trockner-Verbindungsbausatz WTV 423 EDST

**Montage****Gefahr!**

Bevor Wartungs- und Instandsetzungsarbeiten am Gerät durchgeführt werden, ist eine sichere Trennung von allen spannungsführenden Leitungen erforderlich.

Auch bei ausgeschaltetem Gerät kann Netzspannung an Bauteilen anliegen.

**Hinweis**

Instandsetzungsarbeiten dürfen grundsätzlich nur von einer Elektro-Fachkraft unter Berücksichtigung der gültigen Sicherheitsbestimmungen durchgeführt werden.

Für die Instandsetzung, Änderung, Prüfung und Wartung elektrischer Geräte sind die entsprechenden gesetzlichen Grundlagen, Unfallverhütungsvorschriften und die gültigen Normen zu beachten.

**Waschautomat Deckel und Halterung Deckel abbauen, siehe Abb. 1**

- Stopfen abnehmen.
- Befestigungsschrauben ca. 5 Umdrehungen losdrehen und hineindrücken.
- Deckel vorn anheben und nach hinten abnehmen.
- Halterung Deckel Befestigungsschraube herausdrehen.
- Halterung Deckel seitlich verschieben und abnehmen.

**WTV auf den Waschautomat montieren, siehe Abb. 2**

- Arbeitsplatte durch Drücken entriegeln, herausziehen und abnehmen.
- WTV auf den Waschautomat legen und entsprechend der Bohrungen ausrichten.
- WTV hinten mit 2 Linsenschrauben M 4 x 11 mit Zahnscheibe und vorne mit 4 Linsenschrauben M 4 x 11 am Waschautomat-Gehäuse befestigen.
- Arbeitsplatte in WTV einführen.

**Trocknerfüße auf 20 mm einstellen, siehe Abb. 3****Hinweis**

Bei Kondentrockner: Wasserbehälter leeren.

- Trockner-Füße auf 20 mm einstellen
- Vordere Trockner-Füße so drehen, dass vorne eine Fläche ist (die Ecken sind rechts/links).

**Wasch-Trockner-Säule aufstellen, siehe Abb. 4**

- Trockner auf den Waschautomaten, in die WTV-Führungsschienen stellen.
- Sicherungen in die Verbindungsschienen einsetzen und mit Linsenblechschrauben 4 x 12 befestigen.

**Blende an Arbeitsplatte montieren, siehe Abb. 5**

- Blende von oben in Befestigung schieben.

**Gefahr!**

Elektrische Sicherheitsprüfung durchführen.

**D**

**Reason**

The washer-dryer stack kits WTV 421 and WTV 423 are for washing machines W 1203, W 1213 or W 1215 in combination with dryers T 1403 or T 1405.

**Parts required**

Quantity	Mat. no.	Designation
1	06046660	Washer-dryer stack kit WTV 421 GHWS
1	06051960	Washer-dryer stack kit WTV 423 EDST

**Fitting instructions****Danger!**

Before any service work is performed, the machine must be positively disconnecting the power supply by removing the plug from the wall receptacle.

Even with the machine switched off, power voltage may be applied to some components.

**Note**

Service and repair work should only be carried out by an authorized qualified technician in accordance with all applicable local and national safety regulations.

Servicing, modification, testing and maintenance of electrical appliances should only be carried out in accordance with all applicable safety requirements, accident prevention regulations and valid standards.

**Washing machine lid and lid holder removal, Fig. 1**

- Remove the screw caps.
- Loosen the lid screws with approx. 5 turns and press them in to release the retaining clips.
- Lift the lid at the front, slide it to the rear and remove it.
- Remove the screws from the two rear lid holders.
- Slide the holders to the side and remove them.

**Fitting washer-dryer stacking kit on washing machine, Fig. 2**

- Push the shelf slightly in to release it. Pull out the shelf to its end stop. Lift the shelf slightly and pull it forwards. Tilt the shelf downwards and remove it.
- Lay the stacking kit in position on the washing machine and align it with the appropriate holes.
- Secure the stacking kit on the washing machine casing at the rear with 2 raised head screws M 4 x 11 and toothed washers and at the front with 4 raised head screws M 4 x 11.
- Refit the shelf.

**Dryer feet adjustment, Fig. 3****Note**

Empty the condensed water container before continuing the installation.

- Adjust the dryer feet so that they protrude by 13/16 inch (= 20 mm).
- Turn the front dryer feet such that a edge faces the front (the corners are then at the right and left).

**Washer-dryer stack assembly, Fig. 4**

- Fit the dryer on the washing machine in its guides and slide the feet into their retaining slots.
- Insert the retaining pieces and secure them with raised head screws M 4 x 12.

**Fitting fascia edge on shelf, Fig. 5**

- Slide the fascia from above into its retainers.

**Danger!**

Carry out appropriate electrical safety checks.

**USA**

**Raison**

Le cadre de superposition WTV 421/WTV 423 est prévu pour l'installation en colonne d'un lave-linge W 1203, W 1213 ou W 1215 et d'un sèche-linge T 1403 ou T 1405.

**Pièces nécessaires**

Nombre	Mat.-Nr.	Désignation
1	06046660	Cadre de superposition WTV 421 GHWS (carrosserie blanche)
1	06051960	Cadre de superposition WTV 423 EDST (inox)

**Montage****Danger !**

Avant toute maintenance ou réparation sur l'appareil, déconnecter impérativement tous les câbles sous tension. Certains éléments peuvent être sous tension réseau même si l'appareil est arrêté.

**Remarque**

Seul un électro-technicien qualifié est habilité à effectuer les interventions sur l'appareil en respectant les consignes de sécurité en vigueur.

Pour toute intervention sur un appareil électrique (réparation, modification, contrôle ou maintenance), respecter impérativement la réglementation correspondante, les dispositions relatives à la prévention des accidents et les normes en vigueur.

**Démonter le couvercle du lave-linge et le support du couvercle, voir croquis 1**

- Retirer les obturateurs.
- Desserrer les vis de fixation de 5 tours environ et les enfoncer.
- Soulever le couvercle à l'avant et le retirer par l'arrière.
- Enlever la vis de fixation du support du couvercle.
- Pousser le support du couvercle sur le côté et le retirer.

**Monter le cadre de superposition WTV sur le lave-linge, voir croquis 2**

- Déverrouiller la tablette par une pression et la retirer.
- Poser le cadre de superposition WTV sur le lave-linge et l'aligner par rapport aux orifices de perforation.
- Fixer le cadre de superposition WTV sur la carrosserie du lave-linge, à l'arrière avec 2 vis à tête cylindrique bombée M 4 x 11 avec rondelle éventail et à l'avant avec 4 vis à tête cylindrique bombée M 4 x 11.
- Insérer la tablette dans le cadre de superposition WTV.

**Régler les pieds du sèche-linge sur 20 mm, voir croquis 3****Remarque**

En cas de sèche-linge à condensation : vider préalablement le réservoir d'eau.

- Régler les pieds du sèche-linge sur 20 mm.
- Tourner les pieds avant du sèche-linge de façon à obtenir un côté droit à l'avant (les angles sont à droite/gauche).

**Installer la colonne lave-linge/sèche-linge, voir croquis 4**

- Poser le sèche-linge sur le lave-linge, dans les rails du cadre de superposition WTV.
- Monter les plaquettes d'arrêt dans les rails de liaison et les fixer avec des vis 4 x 12.

**Monter le bandeau sur la tablette, voir croquis 5**

- Glisser le bandeau sur la fixation par le haut.

**Danger !**

Effectuer un contrôle de sécurité électrique.

**CDN**



## Free Manuals Download Website

<http://myh66.com>

<http://usermanuals.us>

<http://www.somanuals.com>

<http://www.4manuals.cc>

<http://www.manual-lib.com>

<http://www.404manual.com>

<http://www.luxmanual.com>

<http://aubethermostatmanual.com>

Golf course search by state

<http://golfingnear.com>

Email search by domain

<http://emailbydomain.com>

Auto manuals search

<http://auto.somanuals.com>

TV manuals search

<http://tv.somanuals.com>