



**OPERATOR'S MANUAL  
MANUEL de l'UTILISATEUR  
MANUAL del OPERARIO**



**Catalog No.  
No de Cat.  
Catalogo No.**

**5366-1**

3/4" Pistol-Grip Rotary Hammer with 8' Quik-Lok Cord  
Depth Gauge and Carrying Case

Marteau Rotatif 3/4" à Poignée Pistolet Avec Cordon Quik-Lok 8'  
Jauge de Profondeur et Coffret

Martillo Rotatorio con Empuñadura tipo Pistola de 3/4"  
Con Cable de Cambio Rápido Quik-Lok de 2.44 mts. (8')  
Varilla Graduadora de Profundidad y Estuche Metálico

**5368-1**

3/4" D-Handle Rotary Hammer with 8' Quik-Lok Cord  
Depth Gauge and Carrying Case

Marteau Rotatif 3/4" à Poignée en Étrier Avec Cordon Quik-Lok 8'  
Jauge de Profondeur et Coffret

Martillo Rotatorio con Empuñadura "en D" de 3/4"  
Con Cable de Cambio Rápido Quik-Lok de 2.44 mts. (8')  
Varilla Graduadora de Profundidad y Estuche Metálico

**HEAVY-DUTY FALCON ROTARY HAMMERS  
EXTRA ROBUSTES MARTEAUX ROTATIFS FALCON  
MARTILLOS ROTATORIOS FALCON HEAVY-DUTY**

**BEFORE USE, BE SURE EVERYONE USING THIS TOOL READS AND UNDERSTANDS THIS MANUAL.**

**ASSUREZ-VOUS QUE TOUS LES USAGERS DE CET APPAREIL LISENT ET COMPRENNENT BIEN CES INSTRUCTIONS AVANT DE L'UTILISER.**

**ASEGURESE QUE LAS PERSONAS USUARIAS DE ESTE EQUIPO LEAN Y ENTIENDAN ESTE MANUAL.**

**SAFETY****WARNING!**

When using electric tools, always follow basic safety precautions to reduce the risk of fire, electric shock and personal injury.

READ AND SAVE ALL INSTRUCTIONS FOR FUTURE USE. Before use, be sure everyone using this tool reads and understands this manual as well as any labels packaged with or attached to the tool.

1. **KNOW YOUR POWER TOOL.** Read this manual carefully to learn your power tool's applications and limitations as well as potential hazards associated with this type of tool.
2. **GROUND YOUR TOOL** unless your tool is Double Insulated. See "Grounding."
3. **AVOID DANGEROUS ENVIRONMENTS.** Do not use your power tool in rain, damp or wet locations or in the presence of explosive atmospheres (gaseous fumes, dust or flammable materials). Remove materials or debris that may be ignited by sparks.
4. **KEEP WORK AREA CLEAN AND WELL LIT.** Cluttered, dark work areas invite accidents.
5. **DRESS PROPERLY.** Do not wear loose clothing or jewelry. Wear a protective hair covering to contain long hair. These may be caught in moving parts. When working outdoors, wear rubber gloves and insulated non-skid footwear. Keep hands and gloves away from moving parts.
6. **USE SAFETY EQUIPMENT.** Everyone in the work area should wear safety goggles or glasses with side shields complying with current safety standards. Wear hearing protection during extended use and a dust mask for dusty operations. Hard hats, face shields, safety shoes, etc. should be used when specified or necessary. Keep a fire extinguisher nearby.

**SÉCURITÉ****MISE EN GARDE!**

Lorsque vous utilisez un outil électrique, conformez-vous toujours aux règles de sécurité de base, afin de minimiser les risques d'incendie, choc électrique et blessures corporelles.

LISEZ TOUTES LES INSTRUCTIONS ET CONSERVEZ-LES POUR Y RÉFÉRER AU BESOIN. Assurez-vous que l'utilisateur de cet outil prenne connaissance de ce manuel d'instructions et des étiquettes accompagnant l'outil ou apposées sur celui-ci.

1. **FAMILIARISEZ-VOUS AVEC VOTRE OUTIL ÉLECTRIQUE.** Lisez attentivement ce manuel pour apprendre les applications, limitations et risques inhérent au maniement de ce genre d'outil.
2. **RACCORDEZ L'OUTIL À LA TERRE,** à moins qu'il ne soit pourvu d'une double isolation (voir Mise à la terre).
3. **ÉVITEZ LES MILIEUX DANGEREUX.** Ne vous servez pas de votre outil électrique sous la pluie ou dans les endroits mouillés ou humides, les atmosphères propices aux explosions (émanations de gaz, poussière ou substances inflammables). Faites disparaître les matériaux qui risquent d'être enflammés par les étincelles.
4. **CONSERVEZ VOTRE LIEU DE TRAVAIL PROPRE ET BIEN ÉCLAIRÉ.** Les endroits sombres et encombrés sont propices aux accidents.
5. **HABILLEZ-VOUS CORRECTEMENT.** Ne portez ni vêtements amples ni bijoux. Portez un casque protecteur pour contenir les longs cheveux et les empêcher de se prendre dans les pièces en mouvement. Si vous travaillez à l'extérieur, portez des gants de caoutchouc et des chaussures à semelles antidérapantes. Tenez vos mains ou vos gants à l'écart des pièces en mouvement.
6. **UTILISEZ DE L'ÉQUIPEMENT DE SÉCURITÉ.** Tous ceux qui se trouvent sur les lieux de travail devraient porter des lunettes à coques latérales conformes aux normes de sécurité en vigueur. Portez des protège-oreilles lorsque vous utilisez longuement l'outil et employez un masque pour les travaux qui dégagent beaucoup de poussière. Si nécessaire, portez un casque protecteur, un masque facial et des chaussures de sécurité etc. Gardez un extincteur à portée de la main.

## SEGURIDAD

### ADVERTENCIA!

Cuando use herramientas eléctricas es necesario siempre seguir ciertas precauciones básicas de seguridad con el objeto de reducir el riesgo de descargas eléctricas o lesiones al operario.

LEA CUIDADOSAMENTE TODAS LAS INSTRUCCIONES Y CONSERVELAS PARA EL USO FUTURO. Antes de usar su herramienta, asegúrese que cualquier persona que la vaya a usar lea y entienda este manual al igual que cualquier etiqueta de precaución que haya dentro del empaque o en el cuerpo de la herramienta.

- 1. CONOZCA SU HERRAMIENTA.** Lea al detalle este manual del operario para que conozca las aplicaciones y limitaciones, al igual que los riesgos potenciales que ofrece una herramienta de este tipo.
- 2. CONECTE A TIERRA SU HERRAMIENTA,** a menos que tenga Doble Aislamiento. Vea "Conexión a tierra".
- 3. EVITE AMBIENTES PELIGROSOS.** No utilice ni exponga sus herramientas en la lluvia o en lugares mojados. No utilice su herramienta en atmósferas explosivas ( con líquidos, gases o sustancias inflamables ). Retire del area materiales o residuos que puedan incendiarse con chispas.
- 4. MANTENGA LIMPIA Y BIEN ILUMINADA EL AREA DE TRABAJO.** Las áreas desordenadas y oscuras favorecen los accidentes.
- 5. UTILICE ROPA ADECUADA.** No use ropa suelta o joyería. Use un gorro que recoja el cabello largo y suelto ya que este puede ser atrapado por partes móviles Cuando trabaje en el exterior use guantes de hule y zapatillas aislantes. Mantenga las manos y los guantes lejos de partes móviles.
- 6. USE EQUIPO DE SEGURIDAD.** Todas las personas en el área de trabajo deben usar anteojos de seguridad o anteojos con protectores laterales que reúnan los estándares de seguridad. Use protectores contra el ruido cuando vaya a permanecer largo rato en el área de trabajo. Use tambien una máscara contra el polvo en áreas de operaciones polvorientas. Cuando sea necesario o esté especificado deberá usarse casco de protección, protectores faciales, zapatos o botas de seguridad, etc. Mantenga cerca un extinguidor de incendios.

## SPECIFICATIONS

Catalog Number	Volts AC Only	Watts	No Load RPM	No Load Blows Per Minute	Drill Only (steel or wood)	Rotary Hammer (concrete)	
					Twist Drill Bits	Carbide-Tipped Percussion Bits	Thin Wall Percussion Bits
5366-1 5368-1	120	650	0-1100	0-5000	1/2"	3/16"-3/4"	1-3/4"

## SPÉCIFICATIONS

No de Cat.	Volts CA seul.	Watts	T/ Min. À Vide	Coups/Min. À Vide	Perçage seul. (bois ou acier)	Marteau Rotatif (béton)	
					Forets Heli.	Forets à Percussion Pointe Carburée	Carottiers à Percussion Paroi Mince
5366-1 5368-1	120	650	0-1100	0-5000	1/2"	3/16"-3/4"	1-3/4"

## ESPECIFICACIONES

Catalogo Número	Volts solo AC	Entrada Watts	RPM sin Carga	Golpes sin Carga	Taladro solo (acero o madera)	Martillo Rotatorio (concreto)	
					Brocas Convencionales	Brocas de Percusión con Puntas de Carburo	Brocas de Percusión "saca corazones" de Pared Delgada
5366-1 5368-1	120	650	0-1100	0-5000	1/2"	3/16"-3/4"	1-3/4"

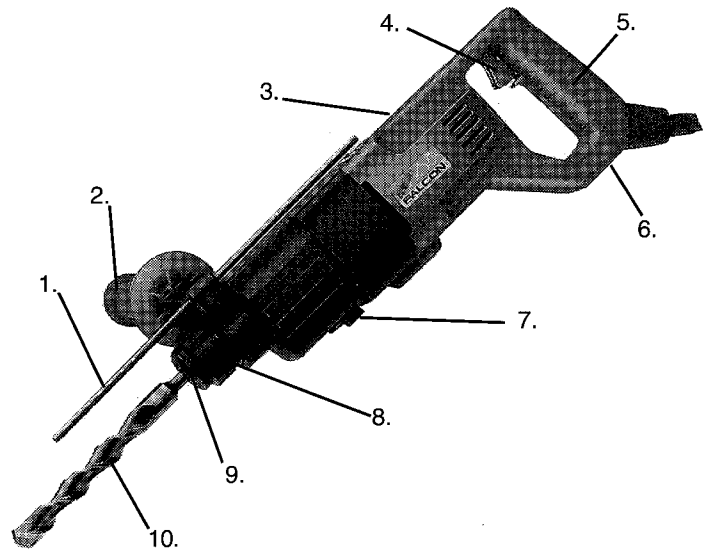
## English

7. **KEEP BYSTANDERS AWAY.** Children and bystanders should be kept at a safe distance from the work area to avoid distracting the operator and contacting the tool or extension cord.
8. **PROTECT OTHERS IN THE WORK AREA** from debris such as chips and sparks. Provide barriers or shields as needed.
9. **SECURE WORK.** Use a clamp, vise or other practical means to hold your work securely, freeing both hands to control the tool.
10. **USE THE RIGHT TOOL.** Do not use a tool or attachment to do a job for which it is not recommended. For example, do not use a circular saw to cut tree limbs or logs. Do not alter a tool.
11. **USE PROPER ACCESSORIES.** Using unrecommended accessories may be hazardous. Be sure accessories are properly installed and maintained. Do not defeat a guard or other safety device when installing an accessory or attachment.
12. **CHECK FOR DAMAGED PARTS.** Inspect guards and other parts before use. Check for misalignment, binding of moving parts, improper mounting, broken parts and any other conditions that may affect operation. If abnormal noise or vibration occurs, turn the tool off immediately and have the problem corrected before further use. Do not use a damaged tool. Tag damaged tools "DO NOT USE" until repaired. A guard or other damaged part should be properly repaired or replaced by a MILWAUKEE service facility. For all repairs, insist on only identical replacement parts.
13. **REMOVE ALL ADJUSTING KEYS AND WRENCHES.** Make a habit of checking that adjusting keys, wrenches, etc. are removed from the tool before turning it on.
14. **GUARD AGAINST ELECTRIC SHOCK.** Prevent body contact with grounded surfaces such as pipes, radiators, ranges and refrigerators. **When making blind or plunge cuts, always check the work area for hidden wires or pipes.** Hold your tool by insulated nonmetal grasping surfaces. Use a Ground Fault Circuit Interrupter (GFCI) to reduce shock hazards.
15. **AVOID ACCIDENTAL STARTING.** Be sure your tool is turned off before plugging it in. Do not use a tool if the power switch does not turn the tool on and off. Do not carry a plugged-in tool with your finger on the switch.

## Français

7. **ÉLOIGNEZ LES SPECTATEURS.** Les enfants et les spectateurs devraient être tenus à distance du lieu de travail, afin de ne pas déranger l'utilisateur et être à l'abri de tout contact avec l'outil et le cordon de rallonge.
8. **PROTÉGEZ CEUX QUI SE TROUVENT SUR LES LIEUX** des éclats et des étincelles. Installez des barrières ou des écrans protecteurs si nécessaire.
9. **ASSUJETTISSEZ L'OUVRAGE.** Employez une fixation, pince-étau ou autre dispositif approprié pour maintenir solidement l'ouvrage et libérer vos deux mains pour le maniement de l'outil.
10. **EMPLOYEZ L'OUTIL APPROPRIÉ.** N'utilisez pas un outil ou un accessoire non approprié à la tâche. Par exemple, on ne doit pas employer une scie circulaire pour tailler un arbre ou scier des bûches. N'altérez pas l'outil.
11. **UTILISEZ L'ACCESSOIRE APPROPRIÉ.** L'usage d'accessoires autres que ceux qui sont recommandés pour l'outil peut comporter des risques. Assurez-vous que les accessoires sont montés correctement. N'enlevez pas les gardes ou autres dispositifs de sécurité lorsque vous installez les accessoires.
12. **DÉCELEZ LES PIÈCES DÉFECTUEUSES.** Avant de vous servir de l'outil, inspectez les gardes et les autres pièces. Vérifiez l'alignement et le jeu des pièces mobiles, les vices de montage, bris de pièces et toute autre condition pouvant nuire au bon fonctionnement de l'outil. Si un bruit ou une vibration insolite survient, arrêtez immédiatement l'outil et faites-le vérifier avant de vous en servir de nouveau. N'utilisez pas un outil défectueux. Fixez-y une étiquette marquée "HORS D'USAGE" jusqu'à ce qu'il soit réparé. Si une garde ou une autre pièce est défectueuse, elle devrait être réparée ou remplacée dans un centre de service MILWAUKEE accrédité. Insistez pour obtenir des pièces de rechange identiques.
13. **RETIREZ LES CLÉS DE RÉGLAGE.** Prenez l'habitude de vérifier si les clés de réglage et autres outils sont retirés de l'outil avant de le mettre en marche.
14. **PROTÉGEZ-VOUS DES CHOCS ÉLECTRIQUES.** Évitez tout contact avec les surfaces mises à la terre tels les radiateurs, cuisinières et réfrigérateurs. **Lorsque vous enfoncez l'outil à l'aveuglette au travers d'un matériau assurez-vous d'abord qu'il n'y pas de câbles électriques ou de tuyaux.** Tenez l'outil par ses parties isolées non métalliques. Employez un coupe-circuit relié à la masse (GFCI) pour réduire les risques de choc.
15. **ÉVITEZ LES DÉMARRAGES ACCIDENTELS.** Assurez-vous que la détente de l'outil est à la position d'arrêt "OFF" avant de le brancher sur une prise électrique. N'employez pas un outil dont l'interrupteur est défectueux. Ne transportez pas un outil branché sur une prise en tenant votre doigt sur la détente.

7. **MANTENGA ALEJADAS A LAS PERSONAS.** Mantenga a distancia segura del área de trabajo, tanto a niños como a visitantes. No permita que personas ajenas distraigan al usuario ni toquen su herramienta o sus extensiones eléctricas.
8. **PROTEJA A LOS DEMAS EN EL AREA DE TRABAJO** de accidentes con rebabas y chispas eléctricas. Coloque barras y escudos según sea necesario.
9. **ASEGURE EL TRABAJO.** Use pinzas, sujetadores u otros medios prácticos para asegurar el trabajo. De esta manera tendrá libres ambas manos para operar y controlar la herramienta.
10. **UTILICE LA HERRAMIENTA ADECUADA.** No utilice una herramienta o accesorio para hacer trabajos para los que no está diseñada ni recomendada. Como por ejemplo; Usar una sierra circular para cortar troncos de árbol. No altere la herramienta.
11. **USE LOS ACCESORIOS ADECUADOS.** Usar accesorios no recomendados puede ser peligroso. Asegúrese que los accesorios son instalados correctamente y reciben el mantenimiento adecuado. No force una guarda o algún otro dispositivo de seguridad cuando instale un accesorio.
12. **BUSQUE PARTES DAÑADAS.** Revise las guardas y otras partes antes de usar la herramienta. Busque partes móviles que estén dobladas, mal alineadas, mal montadas, rotas o que presenten cualquier otra condición que pueda afectar la operación. Si se detecta algún ruido o vibración anormal, apague de inmediato la herramienta y solucione el problema antes de volverla a usar. No use una herramienta dañada. Coloque una etiqueta indicando "NO DEBE USARSE", hasta que sea reparada. Las guardas o cualquier otra parte dañada deberá ser adecuadamente reparada o reemplazada por un Centro de Servicio MILWAUKEE. En todas las reparaciones insista en que se coloquen partes idénticas y originales.
13. **RETIRE TODAS LAS LLAVES Y CALIBRADORES.** Hágase el hábito de verificar que todas las llaves, calibradores, etc. hayan sido removidas de la herramienta antes de operarla.
14. **PROTEJASE CONTRA DESCARGAS ELECTRICAS.** Evite el contacto personal con superficies "a tierra" tales como tuberías, radiadores, estufas y refrigeradores. **Cuando vaya a realizar un corte "ciego", asegúrese de revisar el área de trabajo en busca de cables o tuberías.** Sujete su herramienta de las superficies aislantes no metálicas. Use un interruptor para conexiones fallidas "a tierra" (GFCI) para reducir el riesgo de una descarga.
15. **EVITE ARRANQUES ACCIDENTALES.** Asegúrese que el interruptor esté apagado antes de conectar su herramienta. No use una herramienta que tenga el interruptor dañado y que no responda a ON y OFF. No cargue, con el dedo en el interruptor, una herramienta conectada.



1. Depth Gauge  
Jauge de Profondeur  
Varilla Graduadora de Profundidad
2. Side Handle  
Poignée Latérale  
Mango Lateral
3. Nameplate  
Fiche Signalétique  
Placa de Especificaciones
4. Trigger  
Détente  
Gatillo
5. Handle  
Poignée  
Empuñadura
6. Forward/Reverse Switch (on other side of tool)  
Inverseur de Rotation (sur le côté opposé de l'outil)  
Interruptor de Adelante / Reversa (no se muestra ya que se encuentra del otro lado de la herramienta)
7. Hammer/Drill Shift Knob  
Commande Percussion/Rotation  
Palanca para Cambiar Acción de Taladro/Martillo
8. Chuck Collar  
Collet du Mandrin  
Collar del Broquero
9. Dust Shield  
Écran Antipoussière  
Protector contra el Polvo
10. Bit  
Foret  
Broca

Catalog No. 5368-1 is shown. Catalog No. 5366-1 is identical except for handle style (pistol grip) and switch.

Le modèle illustré est le No de Cat. 5368-1. Le modèle 5366-1 est identique sauf pour la poignée-pistolet et l'interrupteur.

Se ilustra el Catálogo No. 5368-1. El Catálogo No. 5366-1 es idéntico excepto por el tipo de empuñadura (tipo pistola) y el interruptor.

## English

16. **DO NOT FORCE TOOL.** Your tool will perform best at the rate for which it was designed. Excessive force only causes operator fatigue, increased wear and reduced control.
17. **KEEP HANDS AWAY FROM ALL CUTTING EDGES AND MOVING PARTS.**
18. **DO NOT ABUSE CORD.** Never carry your tool by its cord or unplug it by yanking the cord from the outlet. Pull plug rather than cord to reduce the risk of damage. Keep the cord away from heat, oil, sharp objects, cutting edges and moving parts.
19. **DO NOT OVERREACH. MAINTAIN CONTROL.** Keep proper footing and balance at all times. Maintain a firm grip. Use extra care when using tool on ladders, roofs, scaffolds, etc.
20. **STAY ALERT.** Watch what you are doing, and use common sense. Do not use a tool when you are tired, distracted or under the influence of drugs, alcohol or any medication causing decreased control.
21. **UNPLUG TOOL** when it is not in use, before changing accessories or performing recommended maintenance.
22. **MAINTAIN TOOLS CAREFULLY.** Keep handles dry, clean and free from oil and grease. Keep cutting edges sharp and clean. Follow instructions for lubricating and changing accessories. Periodically inspect tool cords and extension cords for damage. Have damaged parts repaired or replaced by a *MILWAUKEE* service facility.
23. **STORE IDLE TOOLS.** When not in use, store your tool in a dry, secured place. Keep out of reach of children.
24. **MAINTAIN LABELS & NAMEPLATES.** These carry important information. If unreadable or missing, contact a *MILWAUKEE* service facility for a free replacement.

## Français

16. **NE FORCEZ PAS L'OUTIL.** Votre outil fournira un meilleur rendement si vous l'employez comme il doit l'être. Un usage excessif, en plus de fatiguer l'utilisateur, augmentera l'usure de l'outil et rendra son maniement plus difficile.
17. **TENEZ LES MAINS À L'ÉCART DES ARÊTES TRANCHANTES ET DES PIÈCES EN MOUVEMENT.**
18. **NE MALMENEZ PAS LE CORDON.** Ne déplacez jamais l'outil en le tenant par son cordon et ne le débranchez pas en tirant sur le cordon. Tirez sur la fiche plutôt que sur le cordon afin de minimiser les risques de détérioration. Gardez le cordon à l'écart de la chaleur, de l'huile, des objets et des arêtes tranchantes, de même que des pièces en mouvement.
19. **NE DÉPASSEZ PAS LES LIMITES, CONTRÔLEZ L'OUTIL.** Gardez les pieds bien en place et assurez votre équilibre. Tenez l'outil fermement. Soyez très prudent si vous utilisez l'outil dans une échelle, sur un toit, un échafaud, etc.
20. **SOYEZ VIGILANT.** Surveillez ce que vous faites et servez-vous de votre bon sens. Ne vous servez pas de l'outil si vous êtes indisposé, distrait ou sous l'effet de drogues, d'alcool ou de médicaments pouvant influencer votre comportement.
21. **DÉBRANCHEZ L'OUTIL** lorsque vous ne vous en servez pas ou avant d'en changer les accessoires ou d'en effectuer l'entretien.
22. **PRENEZ SOIN DE L'OUTIL.** Gardez les poignées propres, sèches et exemptes d'huile ou de graisse. Maintenez les tranchants propres et vifs. Suivez les instructions de graissage et d'installation des accessoires. Inspectez périodiquement le cordon de l'outil et le cordon de rallonge. Faites réparer ou remplacer les pièces défectueuses à un centre de service *MILWAUKEE* accrédité.
23. **RANGÉZ LES OUTILS QUE VOUS N'UTILISEZ PAS** au sec dans un endroit sûr, hors de la portée des enfants.
24. **ENTRETIENEZ LES ÉTIQUETTES ET MARQUES DU FABRICANT.** Les indications qu'elles contiennent sont précieuses. Si elles deviennent illisibles ou si elles se détachent, faites-les remplacer gratuitement à un centre de service *MILWAUKEE* accrédité.

16. **NO FORCE SU HERRAMIENTA.** Desarrollará su trabajo mejor y más seguramente si la opera dentro del rango para el que está diseñada. Forzándola solamente causará fatiga al operario, mayor desgaste y menor control.
17. **MANTENGA LAS MANOS RETIRADAS DE ORILLAS CORTANTES Y PARTES EN MOVIMIENTO.**
18. **NO MALTRATE EL CABLE ELECTRICO.** Nunca cargue la herramienta del cable ni jale del mismo violentamente para desconectarla. Jale del enchufe y no del cable para reducir el riesgo de daño. Evite lugares calientes, superficies afiladas y cortantes, aceite y partes móviles cerca del cable.
19. **NO SE FORCE, MANTENGA EL CONTROL.** Mantenga siempre una postura y un balance adecuado. Mantenga bien sujeta su herramienta. Extremar sus precauciones cuando use herramientas en escaleras, techos, áticos, andamios, etc.
20. **ESTE ALERTA.** Revise su trabajo y use el sentido común. No opere su herramienta cuando esté cansado, distraído o bajo la influencia de drogas, alcohol o cualquier medicina que cause reducción del control.
21. **DESCONECTE LA HERRAMIENTA** cuando no se esté usando, cuando le cambie algún accesorio o le esté dando algún tipo de mantenimiento recomendado.
22. **MANTENGA SU HERRAMIENTA CON CUIDADO.** Mantenga los mangos secos, limpios y sin aceite ni grasa. Mantenga los filos de corte afilados y limpios. Siga siempre las instrucciones para lubricación y cambio de accesorios. Revise periódicamente el cable y las extensiones en busca de daños. Las partes dañadas deberán ser reparadas o cambiadas por un Centro de Servicio Autorizado *MILWAUKEE*.
23. **PROTEJA SU HERRAMIENTA CUANDO NO LA USE.** Cuando no la utilice, manténgala guardada en un lugar seco, alto y cerrado, lejos del alcance de los niños.
24. **MANTENGA LAS ETIQUETAS Y LA PLACA DE ESPECIFICACIONES.** Estas incluyen información muy importante. Si se llegan a dañar y no son legibles, contacte un Centro de Servicio *MILWAUKEE* para que las cambien sin costo.

## GROUNDING

### Grounded Tools: Tools with Three Prong Plugs

Tools marked "Grounding Required" have a three wire cord and three prong grounding plug. The plug must be connected to a properly grounded outlet (see Figure A). If the tool should electrically malfunction or breakdown, grounding provides a low resistance path to carry electricity away from the user, reducing the risk of electric shock.

The grounding prong in the plug is connected through the green wire inside the cord to the grounding system in the tool. The green wire in the cord must be the only wire connected to the tool's grounding system and must never be attached to an electrically "live" terminal.

Your tool must be plugged into an appropriate outlet, properly installed and grounded in accordance with all codes and ordinances. The plug and outlet should look like those in Figure A.

Figure B illustrates a temporary adapter available for connecting grounded plugs (Figure A) to two prong outlets. The green rigid ear or lug extending from the adapter must be connected to a permanent ground such as a properly grounded outlet box or receptacle. Simply remove the center screw from the outlet, insert the adapter and reattach the screw through the green grounding ear to the outlet. If in doubt of proper grounding, call a qualified electrician. A temporary adapter should only be used until a properly grounded outlet can be installed by a qualified electrician. The Canadian Electrical Code prohibits the use of temporary adapters.

### **WARNING!**

Improperly connecting the grounding wire can result in the risk of electric shock. Check with a qualified electrician if you are in doubt as to whether the outlet is properly grounded. Do not modify the plug provided with the tool. Never remove the grounding prong from the plug. Do not use the tool if the cord or plug is damaged. If damaged, have it repaired by a **MILWAUKEE** service facility before use. If the plug will not fit the outlet, have a proper outlet installed by a qualified electrician.

## MISE À LA TERRE

### Outils mis à la terre : Outils pourvus d'une fiche de cordon à trois dents

Les outils marqués "Mise à la terre requise" sont pourvus d'un cordon à trois fils dont la fiche a trois dents. La fiche du cordon doit être branchée sur une prise correctement mise à la terre (voir Figure A). De cette façon, si une défectuosité dans le circuit électrique de l'outil survient, le relais à la terre fournira un conducteur à faible résistance pour décharger le courant et protéger l'utilisateur contre les risques de choc électrique.

La dent de mise à la terre de la fiche est reliée au système de mise à la terre de l'outil via le fil vert du cordon. Le fil vert du cordon doit être le seul fil raccordé à un bout au système de mise à la terre de l'outil et son autre extrémité ne doit jamais être raccordée à une borne sous tension électrique.

Votre outil doit être branché sur une prise appropriée, correctement installée et mise à la terre conformément aux codes et ordonnances en vigueur. La fiche du cordon et la prise de courant doivent être semblables à celles de la figure A.

La figure B illustre un adaptateur temporaire servant à brancher une fiche de mise à la terre (Fig. A) à une prise à deux bornes. Le crampon rigide dont est muni l'adaptateur doit être raccordé à une prise de terre permanente telle une prise de courant ou une boîte de prise de courant. Il suffit de dévisser la vis centrale du couvercle, de glisser le crampon de l'adaptateur sous la vis pour ensuite la visser à fond. En cas de doute, faites appel à un électricien compétent. Un adaptateur temporaire ne devrait pas être employé en permanence, mais seulement en attendant que la prise ait été correctement adaptée pour la mise à la terre par un électricien compétent. L'installation d'un adaptateur temporaire est prohibée par le Code canadien de l'électricité.

### **MISE EN GARDE!**

Si le fil de mise à la terre est incorrectement raccordé, il peut en résulter des risques de choc électrique. Si vous n'êtes pas certain que la prise dont vous vous servez est correctement mise à la terre, faites-la vérifier par un électricien. N'altérez pas la fiche du cordon de l'outil. N'enlevez pas de la fiche, la dent qui sert à la mise à la terre. N'employez pas l'outil si le cordon ou la fiche sont en mauvais état. Si tel est le cas, faites-les réparer dans un centre de service **MILWAUKEE** accrédité avant de vous en servir. Si la fiche du cordon ne s'adapte pas à la prise, faites remplacer la prise par un électricien compétent.



## TIERRA

### Herramientas para conectarse a tierra: Herramientas con clavija de tres patas.

Las herramientas marcadas con "Requieren conectarse a tierra" tienen un cable con tres alambres y una clavija de tres patas. La clavija debe conectarse a un toma corriente correctamente "aterri-zado" (vea la figura A). Si la herramienta llegara a funcionar mal o descomponerse desde el punto de vista eléctrico, el estar "a tierra" ofrece una ruta de baja resistencia para llevar la electricidad lejos del operario, reduciendo el riesgo de una descarga eléctrica.

La "pata" a tierra en la clavija está conectada por medio del cable verde dentro del cordón eléctrico al sistema aislante de la herramienta. El cable verde del cordón eléctrico debe ser el único que esté conectado al sistema aislante de la herramienta y no deberá jamás conectarse a una terminal eléctrica "viva".

Su herramienta deberá conectarse a un toma corriente que haya sido instalado en forma adecuada, conectado a tierra según todos los códigos y ordenanzas. La clavija y el toma corriente deben parecerse a los ilustrados en la Figura A.

La Figura B ilustra un adaptador temporal el cual se usa para conectar clavijas de tres patas (Figura A) a toma corrientes de dos entradas. La "oreja" verde rígida que sobresale del adaptador deberá conectarse a una tierra permanente tal como puede ser una caja de toma corriente adecuadamente conectada a tierra. Simplemente afloje y quite el tornillo central del toma corriente, inserte el adaptador y vuelva a colocar el tornillo a través de la "oreja" del cable verde del adaptador. Si tiene duda sobre si el toma corriente está adecuadamente "aterri-zado", llame a un electricista calificado. Este tipo de adaptadores temporales deben usarse solamente mientras se instala un toma corriente conectado a tierra por parte de un electricista calificado. El Código Eléctrico Canadiense prohíbe el uso de adaptadores temporales.

### **⚠ ADVERTENCIA!**

**El conectar inadecuadamente el cable de "tierra" puede generar un riesgo de descarga eléctrica. Consulte con un electricista calificado en caso de tener dudas sobre si el toma corriente está adecuadamente conectado a tierra. No modifique la clavija que viene con la herramienta. Nunca corte la "pata" de tierra de la clavija. No use la herramienta si el cable o la clavija están dañados. Si están dañados, hágalo reparar en un Centro de Servicio MILWAUKEE antes de usarlo. Si la clavija no entra en el toma corriente, haga que un electricista calificado instale uno adecuado.**

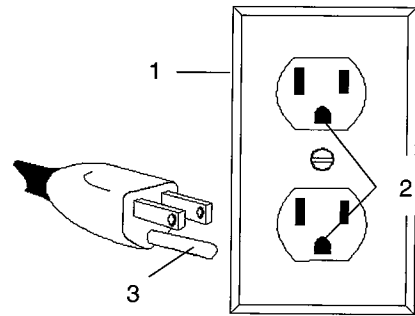


Fig. A

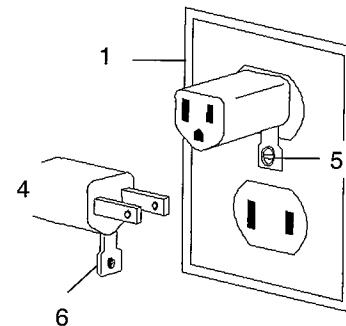


Fig. B

1. Cover of grounded outlet box  
Couvercle de la prise mise à la terre  
Cubierta de un Toma Corriente Conectado a "Tierra"
2. Outlet Ground  
Mise à la terre de la prise  
Entrada para "pata" a tierra
3. Grounding Prong  
Broche de mise à la terre  
"Pata" a tierra
4. Temporary Adapter  
Adaptateur Temporaire  
Adaptador temporal
5. Screw  
Vis  
Tornillo
6. Green Grounding Ear  
Crampon vert de mise à la terre  
"Oreja" del cable verde de "tierra"

## EXTENSION CORDS

Grounded tools require a three wire extension cord. Double insulated tools can use either a two or three wire extension cord. As the distance from the supply outlet increases, you must use a heavier gauge extension cord. Using extension cords with inadequately sized wire causes a serious drop in voltage, resulting in loss of power and possible tool damage. Refer to the table below to determine the required minimum wire size.

The smaller the gauge number of the wire, the greater the capacity of the cord. For example, a 14 gauge cord can carry a higher current than a 16 gauge cord. When using more than one extension cord to make up the total length, be sure each cord contains at least the minimum wire size required. If you are using one extension cord for more than one tool, add the nameplate amperes and use the sum to determine the required minimum wire size.

### Guidelines for Using Extension Cords

- If you are using an extension cord outdoors, be sure it is marked with the suffix "W-A" ("W" in Canada) to indicate that it is acceptable for outdoor use.
- Be sure your extension cord is properly wired and in good electrical condition. Always replace a damaged extension cord or have it repaired by a qualified person before using it.
- Protect your extension cords from sharp objects, excessive heat and damp or wet areas.

READ AND SAVE ALL INSTRUCTIONS FOR FUTURE REFERENCE.

## CORDONS DE RALLONGE

Si l'emploi d'un cordon de rallonge est nécessaire, un cordon à trois fils doit être employé pour les outils mis à la terre. Pour les outils à double isolation, on peut employer indifféremment un cordon de rallonge à deux ou trois fils. Plus la longueur du cordon entre l'outil et la prise de courant est grande, plus le calibre du cordon doit être élevé. L'utilisation d'un cordon de rallonge incorrectement calibré entraîne une chute de voltage résultant en une perte de puissance qui risque de détériorer l'outil. Reportez-vous au tableau ci-dessous pour déterminer le calibre minimum du cordon.

Moins le calibre du fil est élevé, plus sa conductivité est bonne. Par exemple, un cordon de calibre 14 a une meilleure conductivité qu'un cordon de calibre 16. Lorsque vous utilisez plus d'une rallonge pour couvrir la distance, assurez-vous que chaque cordon possède le calibre minimum requis. Si vous utilisez un seul cordon pour brancher plusieurs outils, additionnez le chiffre d'intensité (ampères) inscrit sur la fiche signalétique de chaque outil pour obtenir le calibre minimal requis pour le cordon.

### Directives pour l'emploi des cordons de rallonge

- Si vous utilisez une rallonge à l'extérieur, assurez-vous qu'elle est marquée des sigles "W-A" ("W" au Canada) indiquant qu'elle est adéquate pour usage extérieur.
- Assurez-vous que le cordon de rallonge est correctement câblé et en bonne condition. Remplacez tout cordon de rallonge détérioré ou faites-le remettre en état par une personne compétente avant de vous en servir.
- Tenez votre cordon de rallonge à l'écart des objets ranchants, des sources de grande chaleur et des endroits humides ou mouillés.

LISEZ ATTENTIVEMENT CES INSTRUCTIONS ET CONSERVEZ-LES POUR LES CONSULTER AU BESOIN.

## EXTENSION ELECTRICOS

Las herramientas que deben conectarse a tierra cuentan con clavijas de tres patas y requieren que las extensiones que se utilicen con ellas sean también de tres cables. Las herramientas con doble aislamiento y clavijas de dos patas pueden utilizarse indistintamente con extensiones de dos a tres cables. El calibre de la extensión depende de la distancia que exista entre la toma de la corriente y el sitio donde se utilice la herramienta. El uso de extensiones inadecuadas puede causar serias caídas en el voltaje, resultando en pérdida de potencia y posible daño a la herramienta. La tabla que aquí se ilustra sirve de guía para la adecuada selección de la extensión.

Mientras menor sea el número del calibre del cable, mayor será la capacidad del mismo. Por ejemplo, un cable calibre 14 puede transportar una corriente mayor que un cable calibre 16. Cuando use mas de una extensión para lograr el largo deseado, asegúrese que cada una tenga al menos, el mínimo tamaño de cable requerido. Si está usando un cable de extensión para mas de una herramienta, sume los amperes de las varias placas y use la suma para determinar el tamaño mínimo del cable de extensión.

### Guías para el uso de cables de extensión

- Si está usando un cable de extensión en sitios al aire libre, asegúrese que está marcado con el sufijo "W-A" ("W" en Canadá) el cual indica que puede ser usado al aire libre.
- Asegúrese que su cable de extensión está correctamente cableado y en buenas condiciones eléctricas. Cambie siempre una extensión dañada o hágala reparar por una persona calificada antes de volver a usarla.
- Proteja su extensión eléctrica de objetos cortantes, calor excesivo o areas mojadas.

LEA Y GUARDE TODAS LAS INSTRUCCIONES PARA FUTURAS REFERENCIAS.

## EXTENSION CORDS

### Recommended Minimum Wire Gauge for Extension Cords\*

Nameplate Amperes	Extension Cord Length					
	25'	50'	75'	100'	150'	200'
0 - 5	16	16	16	14	12	12
5.1 - 8	16	16	14	12	10	--
8.1 - 12	14	14	12	10	--	--
12.1 - 15	12	12	10	10	--	--
15.1 - 20	10	10	10	--	--	--

\*Based on limiting the line voltage drop to five volts at 150% of the rated amperes.

## CORDONS DE RALLONGE

### Calibres minimaux recommandés pour les cordons de rallonge\*

Fiche signalétique Ampères	Longueur du cordon de rallonge					
	25'	50'	75'	100'	150'	200'
0 - 5	16	16	16	14	12	12
5,1 - 8	16	16	14	12	10	--
8,1 - 12	14	14	12	10	--	--
12,1 - 15	12	12	10	10	--	--
15,1 - 20	10	10	10	--	--	--

\*Basé sur sur une chute de voltage limite de 5 volts à 150% de l'intensité moyenne de courant.

## EXTENSION ELECTRICOS

### Calibre mínimo recomendado para cables de extensión eléctricos\*

Amperes (En la placa)	Largo de cable de Extensión (MTS)					
	7.62	15.24	22.86	30.48	45.72	60.96
0 - 5	16	16	16	14	12	12
5.1 - 8	16	16	14	12	10	--
8.1 - 12	14	14	12	10	--	--
12.1 - 15	12	12	10	10	--	--
15.1 - 20	10	10	10	--	--	--

\*Basado en limitar la caída en el voltaje a 5 volts al 150% de los amperes marcados.

## ASSEMBLY

### **WARNING!**

To reduce the risk of injury, always unplug tool before attaching or removing accessories. Use only specifically recommended accessories. Others may be hazardous.

### Installing Bits

This tool is designed with a universal drive system that accepts SDS, SDS Plus and Hilti-TE-C style bits. Always clean and lubricate the shank of the bit before installing it into your tool to help prevent heat build-up and to protect the bit shank from wear due to abrasive concrete dust.

1. To **install** a bit, pull the chuck collar back toward the tool.
2. Line up the recesses on the shank of the bit with the marks on the chuck collar as shown. Then, insert the bit into the spindle as far as possible.
3. Release the chuck collar, locking the bit into position. Rotate the bit slightly to be sure it is locked securely.
4. To **remove** the bit, pull the chuck collar back toward the tool and remove the bit.

### Installing the Side Handle and the Depth Gauge

The tool is shipped with the side handle and depth rod packaged separately.

1. To **install** the handle assembly, pry open the black handle ring (wedging the head of a large screwdriver in the handle ring gap may be helpful) and slip it over the nose of the gear case, making sure that the molded keys on the inside diameter of the handle ring engage the groove on the gear case.
2. Pass the bolt through the hole in the handle ring and screw on the red side handle.

## MONTAGE

### **MISE EN GARDE!**

Pour minimiser les risques de blessures, débranchez toujours l'outil avant d'y installer des accessoires ou d'en enlever. L'emploi d'autres accessoires que ceux qui sont expressément recommandés peut comporter des risques.  
Installation des forets

Cet outil est pourvu d'un mécanisme d'entraînement universel qui fonctionne avec les forets SDS, SDS Plus et Hilti-TE-C. Nettoyez et lubrifiez la queue des forets avant de les insérer dans le bec de l'outil. Cette procédure préviendra la surchauffe et l'usure de la queue causée par la poussière abrasive du béton.

1. Pour **installer** un foret, tirez le collet du mandrin vers l'outil.
2. Alignez les cannelures de la queue du foret sur les marques du collet de mandrin, tel qu'indiqué. Ensuite, insérez le foret dans le pivot aussi profondément que possible.
3. Relâchez le collet du mandrin pour verrouiller le foret en place. Faites tourner légèrement le foret pour vous assurer qu'il est bien verrouillé.
4. Pour **retirer** le foret, tirez le collet du mandrin vers l'outil et retirez le foret.

### Installation de la poignée latérale et de la jauge de profondeur

La poignée latérale et la jauge de profondeur qui accompagnent l'outil sont emballées séparément.

1. **Pour installer** la poignée latérale, dégagez l'anneau de poignée noir (en forçant la lame d'un tournevis dans la fente de l'anneau pour l'ouvrir) et glissez l'anneau sur le museau de la boîte d'engrenages. Assurez-vous que les clavettes de la paroi interne de l'anneau de poignée s'engagent dans les rainures sur le museau de la boîte d'engrenages.
2. Passez le boulon dans le trou de l'anneau de poignée et vissez-le sur la poignée latérale rouge.

## ARMADO

### **⚠ ADVERTENCIA!**

Para reducir el riesgo de lesión, siempre desconecte la herramienta cuando monte o quite accesorios. El uso de accesorios diferentes a los específicos recomendados para esta herramienta puede ser peligroso.

#### Instalación de las brocas

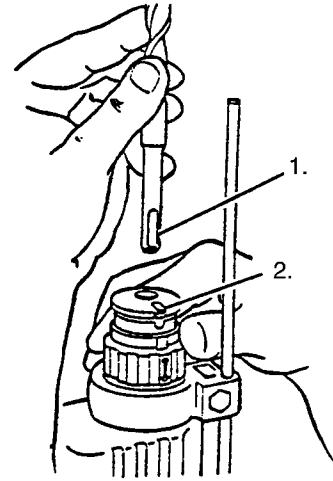
Esta herramienta está diseñada con un sistema de entrada universal que acepta brocas de tipo SDS, SDS PLUS y Hilti estilo TE-C. Siempre limpie y lubrique el zanco de la broca antes de montarla en la herramienta, esto ayudará a prevenir calentamiento y protegerá los zancos del desgaste que puede producir el polvo y residuos del concreto que es abrasivo.

1. Para instalar la broca, jale el collar de mandril hacia el cuerpo de la herramienta.
2. Alinee las ranuras del zanco de la broca con las marcas que tiene el collar del mandril. A continuación inserte la broca en la flecha lo más posible.
3. Suelte el collar de mandril y de esta forma la broca quedará bien sujeta en su posición. Gire suavemente la broca para asegurarse que está adecuadamente segura y sujeta.
4. Para desmontar la broca, jale el collar del mandril hacia el cuerpo de la herramienta y quite la broca.

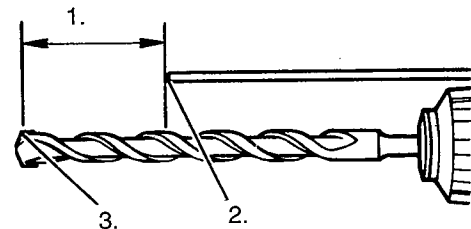
#### Instalación del mango lateral y de la varilla graduadora de profundidad

Su herramienta incluye por separado un mango lateral y una varilla graduadora de profundidad.

1. Para instalar el juego del mango, abra el anillo negro del mismo (tal vez el uso de un atornillador grande puede ayudar a abrirlo más fácilmente) y páselo sobre la nariz que es la caja de engranes, asegurándose que las marcas moldeadas en el diámetro interior del anillo del mango, se amolden a la muesca que hay en la caja de engranes.
2. Pase el tornillo por el agujero en el anillo del mango y atorníllelo en el lado rojo del mango lateral.



1. Line up the recesses on the shank  
Alinez les cannelures de la queue du foret  
Alinear las marcas del collar del mandril
2. With the marks on the chuck collar  
Sur les marques du collet de mandrin  
Con la ranura del zanco de la broca



1. Drilling Depth  
Profondeur de Perçage  
Profundidad de perforación
2. Tip of Depth Rod  
Bout de la Jauge de Profondeur  
Los rizos terminan aquí
3. Flutes End Here  
Les Cannelures s'Arrêtent ici  
Punta de la varilla

## English

3. The **depth rod** passes through the auxiliary hole in the handle ring and is clamped in place when the side handle is tightened. To loosen the rod, partially unscrew the handle as indicated above.
4. The drilling depth is the distance between the portion of the bit where the flutes end and the tip of the depth rod. Slide the depth rod backward or forward until it is set for the desired depth. Then tighten the side handle securely.

## OPERATION

### Selecting Drill or Rotary Hammer Action

MILWAUKEE 3/4" Rotary Hammers have two settings: rotation only or rotary hammering.

1. To select **rotation only**, rotate the shift knob 180° in the direction of the double arrow so that the tab portion of the knob points toward the "Drill" symbol. Do not shift the tool when it is running or coasting to a stop.

When drilling in wood or steel, shift knob to Rotation Only and use chuck adapter kit shown on page 22-23.

2. To select **rotary hammering**, rotate the shift knob 180° in the direction of the double arrow so that the tab portion of the knob points toward the "Hammer" symbol.

**NOTE:** To engage the hammering mechanism, maintain pressure on the bit. When pressure on the bit is released, the hammering action will stop.

### Using the Forward/Reverse Switch

1. For forward (clockwise) rotation, hold the tool with the nose pointing away from you and push the forward/reverse switch to the left. For the pistol grip hammer, hold the tool with the nose pointing away from you and push the forward/reverse switch to the left.
2. For reverse (counterclockwise) rotation, hold the tool with the nose pointing away from you and push the forward/reverse switch to the right. To prevent damage to the gears and motor, allow the tool to coast to a full stop before reversing. For the pistol grip hammer, hold the tool with the nose pointing away from you and push the forward/reverse switch to the right. To prevent damage to the gears and motor, allow the tool to coast to a full stop before reversing.

## Français

3. La jauge de profondeur passe au travers du trou dans l'anneau de poignée et elle se fixe lorsque la poignée latérale est serrée en place. Pour desserrer la jauge, dévissez légèrement la poignée latérale, tel qu'indiqué ci-dessus.
4. La profondeur de perçage est la distance entre la partie du foret où s'arrêtent les cannelures et le bout de la jauge de profondeur. Glissez la jauge de profondeur vers l'arrière ou l'avant jusqu'à la profondeur (distance) désirée. Ensuite, serrez fermement la poignée en place.

## MANIEMENT

### Choix du mode Rotation seulement ou Rotation-percussion

Les marteaux rotatifs 3/4" MILWAUKEE sont pourvus de deux réglages: "rotation seulement" et "percussion-rotation".

1. **Pour la rotation seulement**, tournez la commande "percussion-rotation" à 180°, suivant les flèches, pour que la patte de la commande pointe en direction du symbole de perçage. N'actionnez pas la commande pendant que le moteur est en marche ou que l'outil tourne sur son axe.

Lorsque vous drillez dans le bois ou l'acier, placez la commande à la position "rotation seulement" et utilisez le kit d'adaptateur de mandrin illustré à la page 22-23.

2. **Pour choisir le mode "percussion-rotation"**, tournez la commande "percussion-rotation" à 180°, suivant les flèches, pour que la patte de la commande pointe en direction du symbole de percussion.

N.B. Pour engager le mécanisme de percussion, appuyez sur le foret. La percussion va s'arrêter lorsque la pression sera relâchée.

### Utilisation de l'inverseur de rotation

1. Pour obtenir la rotation avant (sens horaire), avec le marteau rotatif à poignée en étrier, poussez l'inverseur pour que la marque "FWD" apparaisse sur l'inverseur. Avec le marteau à poignée-pistolet, tenez l'outil pointant à distance et poussez l'inverseur vers la gauche.
2. Pour la rotation arrière, (sens inverse-horaire), poussez l'inverseur pour que la marque "REV" apparaisse sur l'inverseur. Pour prévenir la détérioration du mécanisme d'inversion et du moteur, attendez que l'outil ait complètement fini de tourner avant d'actionner l'inverseur de rotation.

## Español

3. La varilla graduadora de profundidad pasa a través de la perforación auxiliar que hay en el anillo del mango y se sujeta en su sitio al apretar el mango. Para aflojar y ajustar la varilla, simplemente desatornille el mango como se indica arriba.
4. La profundidad de taladrado es la distancia entre la punta de la broca y la punta del guardador. Deslice la varilla graduadora hacia adelante o hacia atrás de acuerdo a la profundidad deseada.

## OPERACION

**Los martillos rotatorios de 3/4" de MILWAUKEE tienen dos funciones: Rotación o martillo con rotación.**

1. Para seleccionar rotación solamente, gire 180° la palanca de cambio en la dirección de la doble flecha, de forma que la punta de la palanca apunte hacia el símbolo del "Taladro". No realice el cambio cuando la herramienta está en operación o se esta deteniendo.

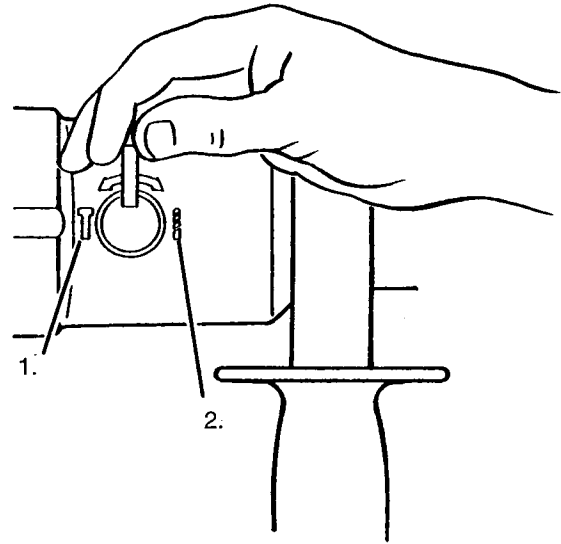
Cuando taladre en madera o acero, cambie la palanca a "Rotación solamente" y use el juego del adaptador del broquero ilustrado en la página 22-23.

2. Para seleccionar rotación con martillo, gire la palanca 180° en dirección de la doble flecha, de forma que la punta de la palanca apunte hacia el símbolo del "Martillo".

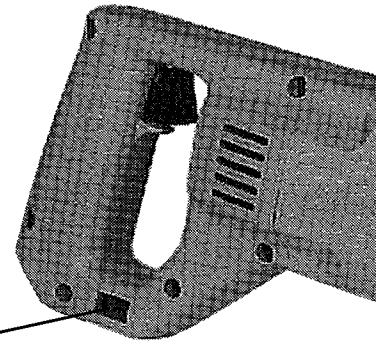
**NOTA:** Para activar el mecanismo del martillo, mantenga presión en la broca. Cuando se quita la presión en la broca, la acción de martilleo se acaba.

### Uso del interruptor de adelante / reversa

1. Para rotación hacia adelante (como un reloj), en el martillo rotatorio con empuñadura "en D", empuje el interruptor de adelante / reversa de forma tal que la marca "FWD" aparezca en la pequeña abertura del interruptor. En el martillo rotatorio con empuñadura tipo pistola, sujete la unidad con la nariz apuntando lejos de usted, y empuje hacia la izquierda, el interruptor de acción / reversa.
2. Para acción de reversa (opuesta a un reloj), en el martillo rotatorio con empuñadura "en D", empuje el interruptor de adelante / reversa de forma tal que la marca "REV" aparezca en la pequeña abertura del interruptor. En el martillo rotatorio con empuñadura tipo pistola, sujete la unidad con la nariz apuntando lejos de usted, y empuje hacia la derecha, el interruptor de acción / reversa. Para prevenir daño a los engranes y al motor, permita que el motor se detenga por completo antes de activar la reversa.

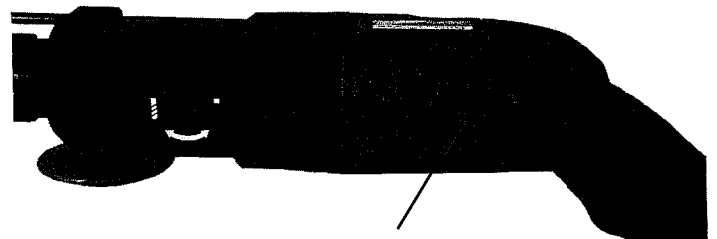


1. Rotary Hammer Symbol  
Symbole de "Percussion-Rotation"  
Símbolo de Martillo Rotatorio
2. Drill Symbol  
Symbole de "Rotation"  
Símbolo de Taladro



D-Handle Tool  
Outil à Poignée en Étrier  
Herramienta con Mango en "D"

1. Forward/Reverse Switch  
Inverseur de Rotation  
Interruptor de Adelante/Reversa



Pistol Grip Tool  
Outil à Poignée-Pistolet  
Herramienta con Mango Tipo Pistola

1. Forward/Reverse Switch  
Inverseur de Rotation  
Interruptor de Adelante/Reversa

Tool is shown in forward  
Outil vu de l'avant  
Se muestra la herramienta en dirección hacia adelante

## English

### Starting, Stopping & Controlling Speed

1. To start the tool, pull the trigger.
2. To vary driving speed, simply increase or decrease pressure on the trigger. The further the trigger is pulled, the greater the speed.
3. To stop the tool, release the trigger.

### Rotary Hammering

Position the tool, grasp the handles firmly and pull the trigger. Always use the side handle. Hold the tool securely and maintain control. Use only enough pressure to hold the tool in place and to prevent the tip of the bit from wandering. This tool has been designed to achieve top performance with only moderate pressure. Heavier pressure will not significantly increase the drilling rate and it may overload the motor and cause premature bit wear.

If the speed begins to drop off when drilling deep holes, pull the bit partially out of the hole while the tool is running to help clear dust. Do not use water to settle the dust since it will clog the bit flutes and tend to make the bit bind in the hole. If the bit should bind, a built-in, non-adjustable slip clutch prevents the bit from turning (a ratcheting sound will be audible). If this occurs, stop the tool, free the bit by switching the motor to reverse, and begin again.

## Français

### Démarrage, arrêt et vitesse de rotation

1. Pour mettre l'outil en marche, appuyez sur la détente d'interrupteur.
2. Pour varier la vitesse de rotation, il suffit d'augmenter ou de diminuer la pression sur la détente. Plus la détente est enfoncée, plus la vitesse augmente.
3. Pour arrêter l'outil, relâchez la détente.

### Percussion-rotation

Mettez l'outil en place, empoignez fermement les poignées et appuyez sur la détente. Servez-vous toujours de la poignée latérale. Tenez l'outil solidement et maîtrisez-le. Employez juste assez de pression pour maintenir l'outil en place et empêcher le bout du foret d'errer. Cet outil a été conçu pour donner un rendement optimal à pression modérée. Une pression plus grande n'augmentera pas sensiblement la vitesse de forage et pourra causer la surchauffe du moteur et l'usure prématurée du foret.

Si, au cours du forage d'un trou profond, la vitesse de rotation commence à diminuer, retirez partiellement le foret pendant qu'il tourne pour que les débris de forage soient éjectés. N'utilisez pas d'eau pour abattre la poussière pour éviter de bloquer les cannelures du foret et d'en occasionner le grippage. S'il arrive que le foret reste coincé, le dispositif à couple élevé d'accouplement à glissement non réglable intégré au mécanisme de l'outil arrêtera automatiquement la rotation du foret et vous entendrez un faible bruit d'encliquetage. Si cela se produit, relâchez la détente, dégagez le foret en inversant la rotation et recommencez à percer.



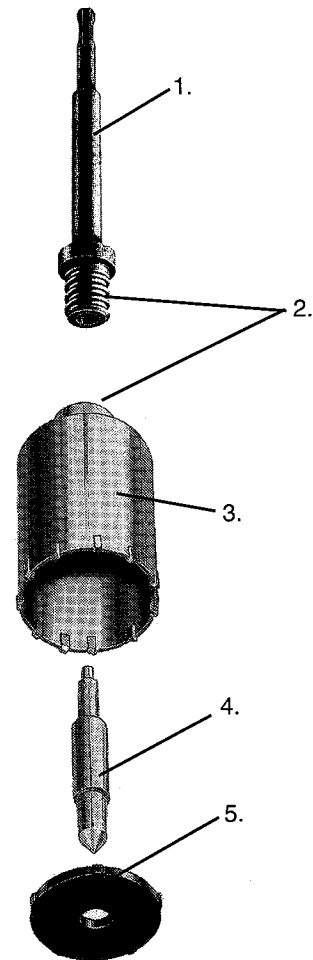
### Arranque, paro y control de la velocidad

1. Para accionar el martillo rotatorio, presione el gatillo.
2. Para variar la velocidad, aumentar o disminuir, simplemente presione o deje de presionar el gatillo.
3. Para parar el rotomartillo, únicamente suelte el gatillo.

### Acción de martillo rotatorio

Posicione la herramienta, apriete firmemente los manerales y oprima el gatillo. Use siempre el mango lateral, sujete la herramienta con seguridad y mantenga el control. Emplee la suficiente presión para sujetar la herramienta en posición del trabajo y para evitar que la punta de la broca se mueva fuera de lugar. Este martillo rotatorio ha sido diseñado para obtener los mejores resultados de funcionamiento únicamente empleando una presión moderada. Demasiada presión no aumentará significativamente la capacidad del perforado y si puede llegar a sobrecargar la unidad y causar un desgaste prematuro a la broca.

Si la velocidad empieza a disminuir cuando se hacen perforaciones profundas, jale un poco hacia afuera el martillo rotatorio para que la herramienta nuevamente tome su velocidad normal y así ayudará a que el polvo se desprenda y la operación se libere. No use agua para limpiar el polvo que se produce en el perforado porque podría atascar la broca. Si la broca se atorara, el clutch interconstruido que posee el martillo rotatorio evitará que la broca reaccione en el movimiento contrario ( se oirá un sonido de raqueteo ) . Si esto ocurriera, pare la herramienta, libere la broca y proceda nuevamente en la operación.



1. Adapter  
Adaptateur  
Adaptador
2. Clean and Lubricate Threads  
Nettoyez et Lubrifiez le Filetage  
Limpie y Lubrique la Cuerda
3. Core Bit  
Carottier  
Cortador de Corazón
4. Center Pin  
Goupille de Centrage  
Perno Centrador
5. Guide Plate  
Plaque de Guidage  
Plato Guía

### Using Rotary Percussion Core Bits

Core bits are useful for drilling large holes for conduit and pipe. *MILWAUKEE* Heavy-Duty Thin Wall Core Bits have heat treated steel bodies with durable carbide tips. They are specially designed for fast, accurate drilling with combined hammering and rotary action.

1. Clean and lubricate the threads on the adapter and core bit as shown to make later removal easier. Screw the threaded end of the adapter into the rear of the core bit.
2. Push the guide plate onto the pointed end of the center pin. Insert the center pin and guide plate assembly into the core bit. Be sure the small end of the center pin is securely placed into the hole in the center of the core bit.
3. Insert the adapter into the nose of the tool as described on pages 12 and 13. Set the rotary hammer/drill lever to rotary hammer.
4. Press the center pin firmly against your center mark, hold the tool firmly and pull the trigger.

NOTE: Center pins and guide pins are not required for 1" and 1-1/8" core bits. To make starting these bits easier, use a template or notched board as shown.

5. After drilling to about the depth of the core bit teeth, remove the center pin and guide plate from the core bit. Then resume drilling.
6. After you have finished drilling the hole, hold the tool upwards, pointing it away from your body as shown, and run it briefly in forward to loosen the core bit from the adapter.

*MILWAUKEE* Heavy-Duty Thin Wall Core Bits drill holes up to 3" deep. To make deeper holes, remove the bit, break and remove the core. Then resume drilling.

### Utilisation de carottiers percutants

Les carottiers percutants sont utiles pour forer des trous d'un grand diamètre pour le passage des tuyaux et des conduites. Les carottiers percutants *MILWAUKEE* extra robustes sont faits d'acier trempé et pourvus de pointes durables au carbure. Ils sont conçus spécifiquement pour un forage rapide et précis employant l'action combinée de la rotation et de la percussion.

1. Nettoyez et lubrifiez le filetage de l'adaptateur et du carottier tel qu'indiqué. Ceci rendra le démontage plus facile. Vissez le bout fileté de l'adaptateur dans l'arrière du carottier.
2. Poussez la plaque de guidage sur le bout pointu de la goupille de centrage. Insérez la goupille de centrage et la plaque de guidage ainsi reliées dans le carottier. Assurez-vous que le bout le plus petit de la goupille est bien en place dans le trou au centre du carottier.
3. Insérez l'adaptateur dans le bec de l'outil tel que décrit aux pages 12 et 13. Réglez la commande «percutation-rotation» à la position de percutation et rotation.
4. Appuyez fermement la goupille de centrage sur le point de repère central du trou à percer, tenez l'outil solidement et appuyez sur la détente.  
  
N.B. La goupille de centrage et la plaque de guidage ne sont pas requises pour les carottiers de 1" et 1-1/8". Pour entamer plus facilement le forage, servez-vous d'un gabarit ou d'une planche encochée, tel qu'illustré.
5. Lorsque le trou atteint la profondeur des dents du carottier, retirez la goupille de centrage et la plaque de guidage. Continuez ensuite à driller.
6. Lorsque vous avez terminé le perçage d'un trou, pointez l'outil vers le haut en l'écartant de vous, tel qu'indiqué, et faites-le tourner un moment à vide pour desserrer le carottier de l'adaptateur.

Les carottiers *MILWAUKEE* extra robustes à paroi mince servent à percer des trous d'une profondeur maximale de 3". Pour les trous plus profonds, retirez le carottier du trou, brisez et enlevez la carotte et reprenez le perçage.

### Uso de cortadores rotativos de percusión "saca corazones"

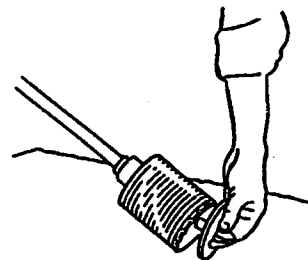
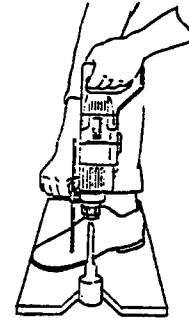
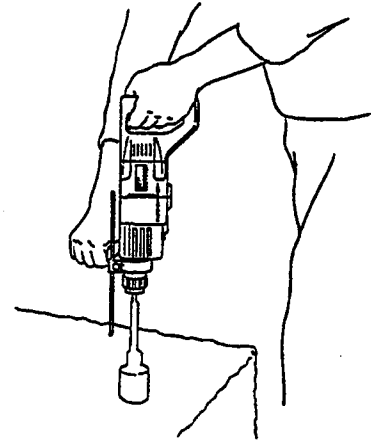
El uso de los cortadores de corazón en perforaciones profundas, para instalar conduit o tubería son muy recomendables. Los cortadores de corazón, con paredes delgadas, para trabajo Heavy-Duty de *MILWAUKEE* con pastillas de carburo están templados y tratados para una máxima duración. Diseñadas especialmente para una rápida y precisa perforación con la acción combinada de rotación y martillo.

1. Limpié y lubrique la cuerda del adaptador y del cortador para que cuando se cambie no cueste trabajo separarlos. Atornille la cuerda del cortador que se encuentra en uno de los extremos, con la cuerda del adaptador.
2. Coloque el plato guía en el perno centrador, presionándolo hasta el tope de este. Inserte el perno centrador con el plato guía ensamblado en el cortador. Asegúrese que el extremo de menor diámetro del perno cortador se coloque en el interior del cortador en su posición.
3. Inserte el adaptador ya ensamblado a la nariz del martillo rotatorio, como se describe en la sección de montaje de las brocas en las pags. 12 y 13. Coloque el collarín de selección de martillo o taladro en posición de martillo.
4. Presione firmemente el perno centrador en la marca donde se va a perforar, sujete firmemente el martillo rotatorio y accione el gatillo.

NOTA: En los cortadores de corazón de 1" y 1 1/8" no se tienen disponibles los platos guía y pernos. Para tener la facilidad de iniciar el perforado con cortadores de estas medida, ayúdese de una tabla o placa que en uno de los extremos tenga un corte en "V" como se muestra en la ilustración.

5. Ya habiendo perforado aproximadamente la altura de los dientes o insertos de carburo del cortador, pare la herramienta y quite el plato guía ensamblado con el perno y proceda con la perforación.
6. Después de haber terminado la perforación, sujete el martillo rotatorio en posición donde la punta de este quede hacia arriba (ver dibujo), accione nuevamente el gatillo brevemente para aflojar el cortador del adaptador.

Los cortadores de corazón, de pared delgada, de *MILWAUKEE* (Core Bits) tienen capacidad de perforado de 3" de profundidad. Para hacer perforaciones de mayor profundidad, cuando llegue a su máximo el cortador, retírelo de la perforación, corte la parte perforada, retire el sobrante y después siga con la perforación.



**MAINTENANCE****! WARNING!**

To reduce the risk of injury, always unplug your tool before performing any maintenance. Never disassemble the tool or try to do any rewiring on the tool's electrical system. Contact a **MILWAUKEE** service facility for ALL repairs.

**Maintaining Tools**

Keep your tool in good repair by adopting a regular maintenance program. Before use, examine the general condition of your tool. Inspect guards, switches, tool cord set and extension cord for damage. Check for loose screws, misalignment, binding of moving parts, improper mounting, broken parts and any other condition that may affect its safe operation. If abnormal noise or vibration occurs, turn the tool off immediately and have the problem corrected before further use. Do not use a damaged tool. Tag damaged tools "DO NOT USE" until repaired (see "Repairs").

Under normal conditions, relubrication is not necessary until the motor brushes need to be replaced. After six months to one year, depending on use, return your tool to the nearest **MILWAUKEE** service facility for the following:

- Lubrication
- Brush inspection and replacement
- Mechanical inspection and cleaning (gears, spindles, bearings, housing, etc.)
- Electrical inspection (switch, cord, armature, etc.)
- Testing to assure proper mechanical and electrical operation

**Cleaning**

Clean dust and debris from vents. Keep the tool handles clean, dry and free of oil or grease. Use only mild soap and a damp cloth to clean your tool since certain cleaning agents and solvents are harmful to plastics and other insulated parts. Some of these include: gasoline, turpentine, lacquer thinner, paint thinner, chlorinated cleaning solvents, ammonia and household detergents containing ammonia. Never use flammable or combustible solvents around tools.

**! WARNING!**

To reduce the risk of injury, electric shock and damage to the tool, never immerse your tool in liquid or allow a liquid to flow inside the tool.

**MAINTENANCE****! MISE EN GARDE!**

Pour minimiser les risques de blessures, débranchez toujours l'outil avant d'y effectuer des travaux de maintenance. Ne faites pas vous-même le démontage de l'outil ni le rebobinage du système électrique. Consultez un centre de service **MILWAUKEE** accrédité pour toutes les réparations.

**Entretien de l'outil**

Gardez l'outil en bon état en adoptant un programme d'entretien ponctuel. Avant de vous en servir, examinez son état en général. Inspectez-en la garde, interrupteur, cordon et cordon de rallonge pour en déceler les défauts. Vérifiez le serrage des vis, l'alignement et le jeu des pièces mobiles, les vices de montage, bris de pièces et toute autre condition pouvant en rendre le fonctionnement dangereux. Si un bruit ou une vibration insolite survient, arrêtez immédiatement l'outil et faites-le vérifier avant de vous en servir de nouveau. N'utilisez pas un outil défectueux. Fixez-y une étiquette marquée "HORS D'USAGE" jusqu'à ce qu'il soit réparé (voir "Réparations").

Normalement, il ne sera pas nécessaire de lubrifier l'outil avant que le temps ne soit venu de remplacer les balais. Après une période pouvant aller de 6 mois à un an, selon l'usage, retournez votre outil à un centre de service **MILWAUKEE** accrédité pour obtenir les services suivants:

- Lubrification
- Inspection et remplacement des balais
- Inspection et nettoyage de la mécanique (engrenages, pivots, coussinets, boîtier etc.).
- Inspection électrique (interrupteur, cordon, induit etc.).
- Vérification du fonctionnement électromécanique.

**Nettoyage**

Débarrassez les événements des débris et de la poussière. Gardez les poignées de l'outil propres, à sec et exemptes d'huile ou de graisse. Le nettoyage de l'outil doit se faire avec un linge humide et un savon doux. Certains nettoyants tels l'essence, la térébenthine, les diluants à laque ou à peinture, les solvants chlorés, l'ammoniaque et les détergents d'usage domestique qui en contiennent pourraient détériorer le plastique et l'isolation des pièces. Ne laissez jamais de solvants inflammables ou combustibles auprès des outils.

**! MISE EN GARDE!**

Pour minimiser les risques de blessures, choc électrique et dommage à l'outil, n'immergez jamais l'outil et ne laissez pas de liquide s'y infiltrer.

## MANTENIMIENTO

### ADVERTENCIA!

Siempre desconecte su herramienta cuando vaya a darle mantenimiento. Todo tipo de servicio diferente al recomendado en este manual del operario, debe ser realizado por HERPROMIL, S.A. DE C.V. o su red de servicios autorizados. Se recomienda que periódicamente se envíe la herramienta al centro de servicio MILWAUKEE más cercano.

#### Mantenimiento del rotomartillo

Antes de usarla revise las condiciones generales de ésta. Inspeccione guardas, interruptores, cable y extensiones que no estén dañadas. Revise que los tornillos no estén flojos o desalineados, partes trabadas, partes rotas, montajes inapropiados o cualquier otra condición que pueda afectar una operación segura. Si hay ruidos o vibraciones que no son normales, o falla el clutch cuando la broca se trabe, inmediatamente apague el rotomartillo y corrija el problema antes de volver a usarlo. Marque o etiquete las herramientas con una leyenda "NO USAR" sin antes reparar.

En condiciones normales, no es necesario relubricar la herramienta a menos que los carbones necesiten ser reemplazados. Esto será necesario cuando su desgaste sea 3/4 partes de su tamaño original. Si esto ocurriera, automáticamente apague su herramienta previniendo que el conmutador del motor se dañe, envíe al servicio autorizado MILWAUKEE más cercano ésta para:

- Lubricación
- Inspección de carbones y reemplazo
- Inspección mecánica y limpieza. (engranes, flechas, baleros, carcaza, etc.)
- Inspección eléctrica (interruptor, cable, armadura, etc.)
- Pruebas mecánicas y eléctricas para asegurar su funcionamiento.

#### Limpieza

Limpie el polvo los desechos de los orificios de ventilación. Mantenga las manijas y manuales limpios, secos y sin aceite o grasa. Use solamente jabón neutro y un trapo húmedo para limpiar su herramienta. No utilice limpiadores caseros ya que pueden contener químicos que dañan los plásticos y otras partes aisladas. No utilice solventes como laca o thinner. Nunca sumerja la herramienta en líquidos o permita que le penetren. Nunca tenga combustible, solventes o flamables cerca de la herramienta.

### ADVERTENCIA!

Para reducir el riesgo de una lesión, descarga eléctrica o daño a la herramienta, nunca la sumerja en líquidos ni permita que estos fluyan dentro de la misma.

## WARRANTY

Every MILWAUKEE tool is thoroughly inspected and tested before leaving our manufacturing facilities. Should any trouble develop, return the complete tool prepaid to our Corporate Office, Branch Office/Service Center or nearest Authorized MILWAUKEE Service Station. If inspection shows the trouble is caused by defective workmanship or material, all repairs will be made without charge, and the tool will be returned, transportation prepaid. Battery packs for cordless tools are warranted for one year from the date of purchase.

This warranty does not apply where: (1) repairs or attempted repairs have been made by persons other than MILWAUKEE personnel or Authorized Service Station personnel; (2) repairs are required because of normal wear; (3) the tool has been abused or involved in an accident; (4) misuse is evident, such as caused by overloading the tool beyond its rated capacity; (5) the tool has been used after partial failure or (6) the tool has been used with an improper accessory. No other warranty, written or verbal, is authorized.

## GARANTIE

Chaque outil fabriqué par MILWAUKEE est minutieusement vérifié avant de quitter l'usine. S'il survient un trouble, retournez l'outil port payé au siège social de la compagnie ou à une succursale ou un centre de service MILWAUKEE accrédité. Si l'examen de l'outil démontre que le trouble est dû à un défaut de fabrication ou de matériaux, les réparations seront effectuées gratuitement et l'outil vous sera retourné aux frais de la compagnie. Les batteries servant aux outils sans cordon sont garanties pour un an à compter de la date d'achat.

La présente garantie ne s'applique pas dans les cas suivants : (1) Des réparations ont été effectuées ou tentées par d'autres personnes que des techniciens mandatés par MILWAUKEE ou ses centres de service accrédités. (2) Les réparations sont rendues nécessaires par l'usure normale de l'outil. (3) L'outil a été employé abusivement ou a été endommagé accidentellement. (4) L'usage anormal ou la surcharge de l'outil sont évidents. (5) L'outil a été utilisé après une défaillance partielle. (6) L'outil a été employé avec un accessoire non compatible. Nulle autre garantie, tant écrite que verbale, n'est valable.

## GARANTIA MILWAUKEE

Cada herramienta MILWAUKEE ha sido minuciosamente inspeccionada y probada antes de ser empacada y despachada. En caso de que se presente algún problema, favor de regresar la herramienta completa (flete pagado) a nuestra oficina principal o a cualquiera de nuestros centros de servicio autorizados. Si se encontrase que el problema es causado por falla de origen en alguna de sus partes o componentes, o por fallas en la mano de obra al ser ensamblada, se reparará la herramienta sin cargo y se le regresará (con flete pagado) a su propietario.

Esta garantía pierda su validez cuando: (1) Las reparaciones o intentos por reparar han sido realizados por personas ajenas a la Fábrica, sucursal de Servicio o Taller Autorizado de Servicio MILWAUKEE; (2) Requiere ser reparado por causas de uso y desgaste normal; (3) Se ha abusado de la herramienta o esta ha sufrido algún accidente; (4) Hay un mal uso evidente tal como el causado al sobrecargar la herramienta mas alla de su capacidad mencionada; (5) La herramienta ha seguido siendo usada luego de presentar fallas parciales; (6) Se ha usado la herramienta con un accesorio inadecuado. No se reconoce ninguna otra garantía ni verbal ni escrita.

**English**

### Repairs

If your tool is damaged, return the entire tool to the nearest:

Milwaukee Branch Office/Service Center,  
Milwaukee Authorized  
Portable Electric Tool Service Station  
or  
**Milwaukee Electric Tool Corporation**  
13135 West Lisbon Road  
Brookfield, WI 53005  
(414) 781-3600

## ACCESSORIES

### **WARNING!**

To reduce the risk of injury, always unplug the tool before attaching or removing accessories. Use only specifically recommended accessories. Others may be hazardous.

**Carrying Case Catalog No. 48-55-0550**  
**For Hammers 5368-1**  
Same as provided with the tool.

**Carrying Case Catalog No. 48-55-0620**  
**For Hammers 5366-1**  
Same as provided with the tool.

**Chuck Adapter Kit**  
**Catalog No. 48-66-1370 INCLUDES:**

- **Chuck Adapter**  
**Catalog No. 48-03-3005**
- **1/2" Chuck**  
**Catalog No. 48-66-1365**
- **Set Screw No. 06-75-3150**

**Français**

### Réparations

Pour les réparations, retournez l'outil à une succursale ou un centre de service **MILWAUKEE** accrédité, ou à:

**Milwaukee Electric Tool (Canada) Ltée.**  
755, Progress Road  
Scarborough, Ontario M1H 2W7  
(416) 439-4181

## ACCESSOIRES

### **MISE EN GARDE!**

Pour minimiser les risques de blessures corporelles, débranchez toujours l'outil avant d'installer les accessoires et de les enlever. L'usage d'accessoires autres que ceux qui sont expressément recommandés pour l'outil peut comporter des risques.

**Coffret No de Catalogue 48-55-0550**  
**Pour Marteau No 5368-1**  
Pareil à celui qui accompagne l'outil

**Coffret No de Catalogue 48-55-0620**  
**Pour Marteau No 5366-1**  
Pareil à celui qui accompagne l'outil

**Kit d'Adaptateur de Mandrin**  
**No de Catalogue 48-66-1370**  
**INCLUANT:**

- **Adaptateur de Mandrin**  
**No de Catalogue 48-03-3005**
- **Mandrin 1/2"**  
**No de Catalogue 48-66-1365**
- **Vis d'arrêt No 06-75-3150**

## Reparaciones

Si su herramienta está dañada, descompuesta, envíela a Herpromil o su centro de servicio MILWAUKEE más cercano para su revisión.

**HERPROMIL, S.A. de C.V.**  
Aguiles Serdán #525  
Col. Tierra Nueva, Azcapotzalco  
C.P. 02130, México, D.F.  
Tels. 383-20-88; 383-12-24

## ACCESORIOS



### **ADVERTENCIA!**

Siempre desconecte la herramienta antes de poner o quitar accesorios. El uso de cualquier accesorio que no sea recomendado para la herramienta puede ser peligroso.

#### **Estuche Metálico**

**Catálogo No. 48-55-0550**

**Para Martillo 5368-1**

Igual a la que se surte con la herramienta

#### **Estuche Metálico**

**Catálogo No. 48-55-0620**

**Para Martillo 5366-1**

Igual a la que se surte con la herramienta

#### **Juego de Adaptador para Mandril**

**Catálogo No. 48-66-1370 INCLUYE:**

- **Adaptador para el Mandril**  
Catálogo No. 48-03-3005
- **Mandril de 1/2"**  
Catálogo No. 48-66-1365
- **Juego de Tornillos No. 06-75-3150**

**No. 48-55-0550**

**For Cat. No. 5368-1**

**Pour Marteau No. 5368-1**

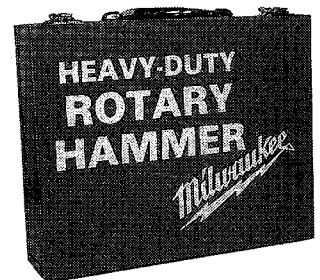
**Para Martillo 5368-1**

**No. 48-55-0620**

**For Cat. No. 5366-1**

**Pour Marteau No. 5366-1**

**Para Martillo 5366-1**



**UNITED STATES**  
**MILWAUKEE Branch Offices/  
Service Centers**

**ARIZONA**

Phoenix 85004  
405 E. Watkins St.  
(602) 256-7210

**CALIFORNIA**

(Los Angeles)  
Anaheim 92801  
1130 N. Magnolia St.  
(714) 827-3970  
(213) 624-7615

(San Francisco)

S. San Francisco  
94080  
179 Utah Ave.  
(415) 583-8484  
S.F. (415) 761-2851

**COLORADO**

Denver 80219  
2650 West 2nd Ave.  
(303) 922-1163

**FLORIDA**

Miami 33122  
8101 N.W. 33rd St.  
(305) 592-0442

**GEORGIA**

(Atlanta)  
Chamblee 30341  
2381 John Glenn Dr.  
(404) 455-7300

**ILLINOIS**

(Chicago)  
Niles 60714  
5629 Howard St.  
Chicago (312) 539-  
9173  
Niles (708) 647-8407

**LOUISIANA**

(New Orleans)  
Harahan 70123  
5610 Jefferson Hwy.  
(504) 733-8543

**MASSACHUSETTS**

(Boston)  
Newton 02158  
143 California St.  
(617) 244-4483

**MICHIGAN**

(Detroit)  
Auburn Hills 48326  
1120 Doris Road  
(313) 373-3800

**MINNESOTA**

(Minneapolis)  
Bloomington 55435  
4350 W. 78th St.  
(612) 835-4910

**MISSOURI**

Kansas City 64120  
1506 N. Topping  
(816) 241-7300

(St. Louis)

Brentwood 63144  
8615 Manchester Rd.  
(314)961-6565

**NEW YORK**

(New York)  
Woodside 11377  
27-07 Brooklyn-  
Queens Expressway  
West  
N.Y. (718) 721-5151  
N.J. (201) 622-7752

**OHIO**

(Cincinnati)  
Sharonville 45241  
11909 Tramway Dr.  
(513) 733-3334

Cleveland 44125

7600 Wall St.  
(216) 524-8040

**PENNSYLVANIA**

(Philadelphia)  
Broomall 19008  
388 Reed Road  
(215) 544-5544

**TEXAS**

Dallas 75247  
400 W. Mockingbird  
Ln.  
(214) 637-4820

Houston 77007

4801 Katy Freeway  
(713) 861-4671

**WASHINGTON**

Seattle 98108  
5419 Maynard Ave.,  
So.  
(206) 762-8430

**WISCONSIN**

(Milwaukee)  
Brookfield 53005  
4057 N. 128th St.  
(414) 781-0951

**MEXICO**

**MILWAUKEE Branch Offices/  
Service Centers**

**HERPROMIL, S.A. de C.V.**

Aquiles Serdán #525  
Col. Tierra Nueva, Azcapotzalco  
C.P. 02130, México, D.F.  
Tels. 383-20-88; 383-12-24

*Además se cuenta con una red nacional de distribuidores y centros autorizados de servicio, listos para apoyarlo. Vea en las "Páginas Amarillas" sección "Herramientas Eléctricas".*

**CANADA**

**MILWAUKEE Branch Offices/  
Service Centers**

**ONTARIO**

Scarborough M1H 2W7  
755 Progress Road  
(416) 439-6181

*In addition, there is a worldwide network of distributors and authorized service stations ready to assist you. Check your "Yellow Pages" under "Tools—Electric" for the names of those nearest you.*

*En outre le réseau de distributeurs et de centres-service accrédités MILWAUKEE est à la disposition de la clientèle d'un océan à l'autre. Consultez les pages jaunes de l'annuaire téléphonique pour l'adresse du centre le plus près de chez vous.*

*In addition, there is a worldwide network of distributors and authorized service stations ready to assist you. Check your "Yellow Pages" under "Tools—Electric" for the names of those nearest you.*

**MILWAUKEE ELECTRIC TOOL CORPORATION**  
**13135 West Lisbon Road • Brookfield, Wisconsin 53005**



## Free Manuals Download Website

<http://myh66.com>

<http://usermanuals.us>

<http://www.somanuals.com>

<http://www.4manuals.cc>

<http://www.manual-lib.com>

<http://www.404manual.com>

<http://www.luxmanual.com>

<http://aubethermostatmanual.com>

Golf course search by state

<http://golfingnear.com>

Email search by domain

<http://emailbydomain.com>

Auto manuals search

<http://auto.somanuals.com>

TV manuals search

<http://tv.somanuals.com>