

WMA MP3 CD Player/Receiver with Full Dot Matrix Display  
WMA MP3 CD-плеер/ресивер с полностью точечно-матричным дисплеем  
WMA MP3單片CD / 收音機附有全點陣顯示器  
풀 도트 매트릭스 디스플레이 채택 WMA MP3 CD플레이어/라디오

## CQ-C8401W/C7401W



(CQ-C8401W)

### Installation Instructions Инструкция по монтажу 安裝說明書 설치 설명서



WMA MP3

- Please read these instructions carefully before using this product and keep this manual for future reference.
- Перед началом эксплуатации просим прочитать настоящую инструкцию внимательно и хранить ее на пользование на будущее.
- 使用前請細閱這些說明書，並妥善保管本操作說明書以備將來使用。
- 본 제품의 바른 사용을 위해, 이 사용설명서를 잘 읽어 주십시오. 잘 보관하시어 필요하실 때마다 읽어주시기 바랍니다.

Matsushita Electric Industrial Co., Ltd.  
Web Site : <http://www.panasonic.co.jp/global/>

YEFM293972A ND0205-1035 Printed in China

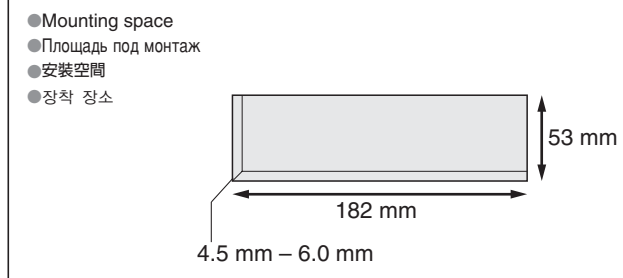
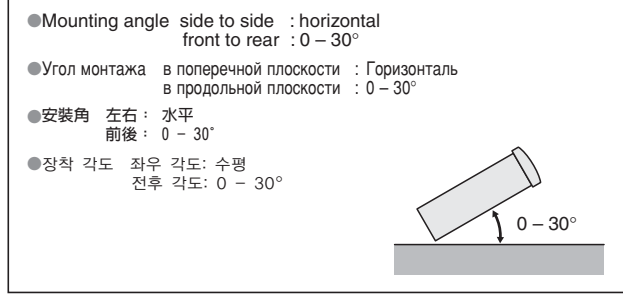
### Before Installation/Перед монтажом/ 安裝之前/설치하기 전에

Consult a professional for installation.  
● Verify the radio using the antenna and speakers before installation.

По вопросу монтажа следует обращаться к специалисту.  
● Перед монтажом проверяют радиоприемник с помощью антенны и громкоговорителей.

關於安裝請向專業人員查詢。  
● 安裝之前，先用天線和揚聲器檢驗收音機。

설치에 관해서는 전문가에게 상담해 주십시오.  
● 설치하기 전에 안테나 및 스피커를 사용하여 라디오를 확인해 주십시오.



Remove mounting collar ① and trim plate ⑦ from the main unit temporarily, which are already mounted at shipment.

Временно снимают с главного блока прибора монтажную раму ① и обрамление ⑦, смонтированные при отгрузке.

從主機上暫時取下出廠時安裝的安裝圈 ① 和裝飾板 ⑦。

발송시에 장착되어 있는 장착 칼라 ① 및 트림 플레이트 ⑦ 를 임시로 본체로부터 탈착해 주십시오.

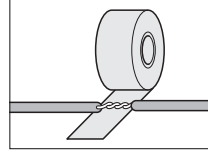
### Before Wiring/Перед монтажом электропроводок/ 接線之前/배선을 하기 전에

Exclusively operated with 12 V battery with negative (-) ground.  
Connect the power lead (red) very last.  
Connect the battery lead (yellow) to the positive (+) terminal of the battery or fuse block terminal (BAT).  
Strip about 5 mm of the lead ends for connection.  
Apply insulating tape to bare leads.  
Secure loosened leads.

Работает только с питанием от 12 V (В) батареи с отрицательной (-) землей.  
Подсоединяют силовой выводной провод (красный) последним.  
Подсоединяют выводной провод (желтый) к положительному (+) выводу батареи или клемме блока плавких предохранителей (BAT).  
С концов выводных проводов снимают изоляцию на длине около 5 mm (мм) для соединения.  
На обнаженные выводные провода накладывают изоляционную ленту.  
Фиксируют ослабленные выводные провода.

只能用負 (-) 極接地的12V電池來操作。  
最後連接電源導線 (紅色)。  
確認將電瓶線 (黃色) 連接到電瓶正極 (+) 或保險 (BAT) 端子。  
剝開電瓶線端部約5 mm進行連接。  
裸線要用絕緣帶包扎。  
將鬆動的導線固定起來。

음극 (-) 접지의 12볼트 배터리로만 작동됩니다.  
전원 리드선 (적색) 을 마지막으로 접속합니다.  
배터리 리드선 (황색)을 배터리의 양극(+) 단자 또는퓨즈 블록 단자 (BAT) 에 접속합니다.  
접속시에는 리드선 끝부분을 약5 mm 벗겨냅니다.  
드러난 리드선에는 절연 테이프를 감아 주십시오.  
느슨한 리드선을 고정합니다.



### Supplied Hardware/Детали, входящие в комплектацию поставки/備有附件/부속품의 하드웨어

No.	Item	Diagram	Q'ty	No.	Item	Diagram	Q'ty
①	Mounting collar Монтажная рама 安裝圈 장착 칼라 YEFX0217222		1	⑤	Hex. Nut (5 mm ø) Шестигранная гайка (5 mm ø) 六角螺母 (5 mmø) 육각 너트 (5 mmø)		1
②	Mounting bolt (5 mmø) Монтажный болт (5 mm (mm) ø) 安裝螺絲 (5 mmø) 장착 볼트 (5 mmø)		1	⑥	Power connector Силовой разъем 電源連接器 전원 커넥터 YEAJ02871		1
③	Lock cancel plate Пластина снятия стопорения 鎖定解除板 로크 캔슬 플레이트		2	⑦	Trim plate Обрамление 裝飾板 트림 플레이트 YEFM05606		1
④	Tapping Screw (5 mm ø x 16 mm) Самонарезающий винт (5 mm ø x 16 mm) 自攻螺絲 (5 mm ø x 16 mm) 태핑 나사 (5 mmø x 16mm)		1	⑧	Rear support strap Задняя опорная планка 後支持條 후부 서포트 스트랩 YEFM04019		1

\* ②, ③ and ⑥ consist of a set. (YEP0FZ5701) \* ②, ③ и ⑥ составляют комплект. (YEP0FZ5701)  
\* ②, ③ 和 ⑥ 構成一套。(YEP0FZ5701) \* ②, ③ 및 ⑥ 은 세트입니다.(YEP0FZ5701)

## Installation/Монтаж/安裝方法/설치

How to install the unit/Как смонтировать прибор/本機의安裝方法/장치를 설치하는 방법

**Caution**

- Wear gloves for safety.
- Make sure that wiring is completed before installation.

**Внимание**

- Следует надеть перчатки для безопасности.
- Следует убедиться, что монтаж электропроводок завершен до монтажа прибора.

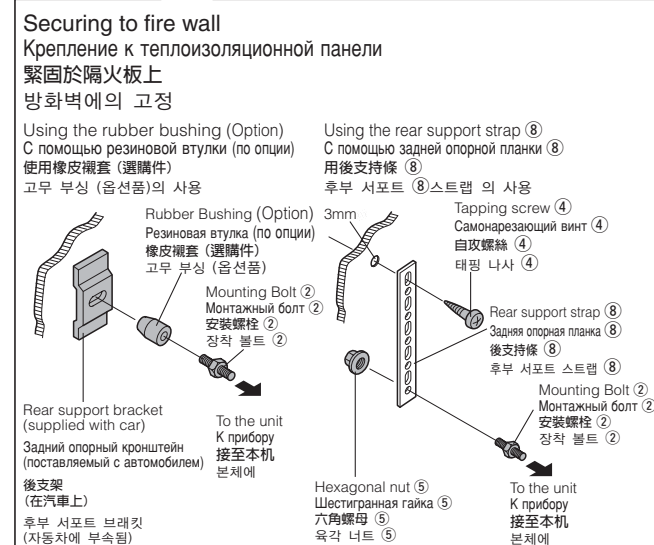
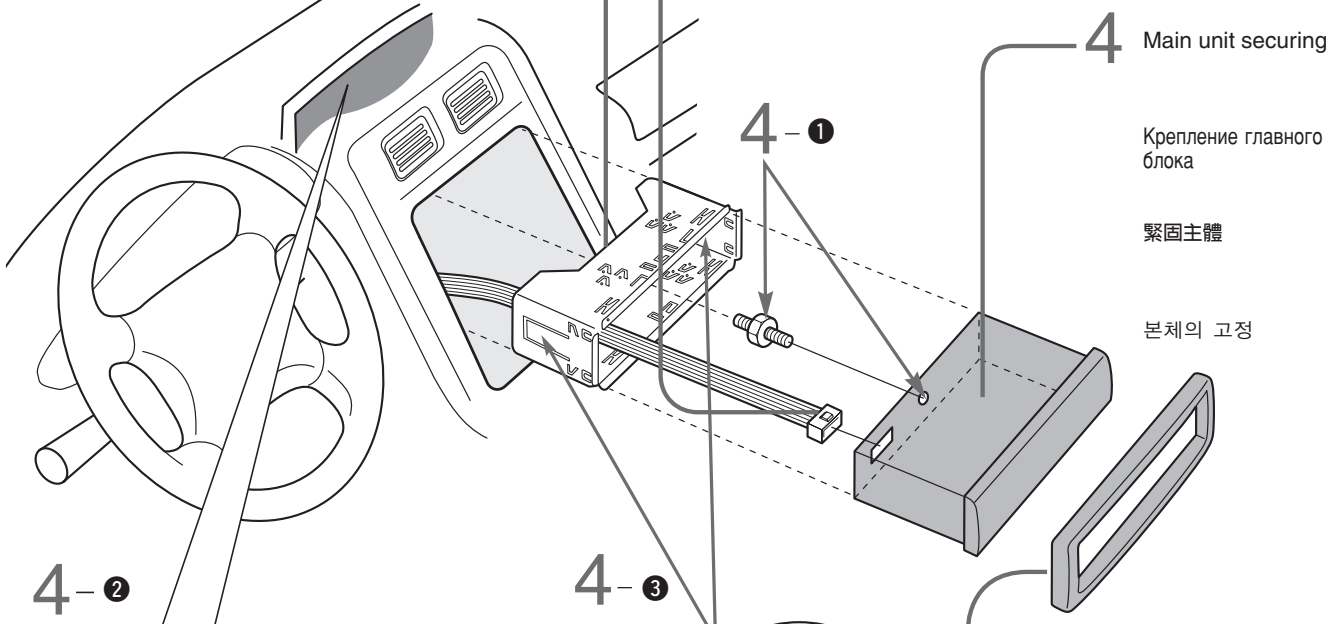
**注意**

- 為了安全起見，請戴手套。
- 安裝之前，請先確認接線已經都做好。

**주의**

- 안전상 장갑을 착용해 주십시오.
- 배선을 끝마친 후에 설치해 주십시오.

- Remove the cable from the battery negative terminal.  
Отсоединяют кабель от отрицательного вывода батареи.  
將電池負極端子上的電纜取下。  
배터리의 음극 단자로부터 케이블을 탈착합니다.
- Mounting collar ① insertion. Bend mounting tabs.  
Вставление монтажной рамы ①. Загибают монтажные лапки.  
插入安裝圈 ①  
장착 칼라 ① 삽입, 장착 태브를 구부립니다.
- Connection of power connector ⑥  
Подсоединение силового разъема ⑥  
電源連接器 ⑥ 的連接  
전원 커넥터 ⑥의 접속



**Bend appropriate tabs to secure the unit without backlash.**  
Загибаем соответствующих лапок фиксируют прибор без зазор.  
適當彎曲凸片確保本機不會後退。  
장착 태브를 적당한 만큼 구부려 장치가 헐겁지 않도록 고정시킵니다.

- Screw the mounting bolt ② into the main unit.
  - Secure to the fire wall.
  - Snap the right and left springs into each hole.
- ① Завертывают монтажный болт ② в главный блок.  
② Крепление к теплоизоляционной панели.  
③ Вводят правую и левую пружины в отверстия под них.
- ① 將安裝螺絲 ② 擰入主機  
② 緊固於隔火板上。  
③ 將左右彈簧分別壓入孔內。

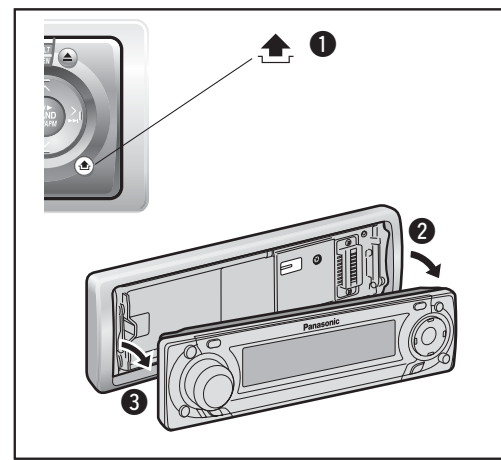
**Caution**  
When this unit is installed in dashboard, ensure that there is sufficient air flow around the unit to prevent damage from overheating, do not block any ventilation holes on the unit.

**Внимание**  
При монтаже настоящего устройства на панель приборов следует обеспечить достаточный поток воздуха вокруг него во избежание его повреждения из-за перегрева, причем не следует закрывать вентиляционные отверстия устройства.

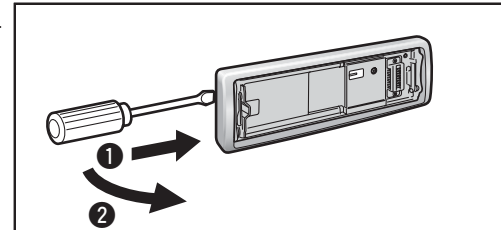
**注意**  
本設備安裝在儀表板上時，要保證設備周圍有足夠的空氣流以防止過熱造成的損傷，不要阻塞設備上的任何通風孔。

**주의**  
본 제품을 계기반에 설치할 경우에는 과열에 의한 손상을 방지하기 위하여 공기의 흐름이 가능한 충분한 공간을 장치 주위에 확보하고 장치의 환기부를 차단하지 않도록 주의해 주십시오.

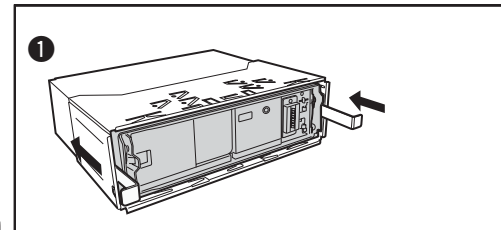
How to remove the unit/Как снять прибор/  
取下本機的方法/장치를 탈착하는 방법



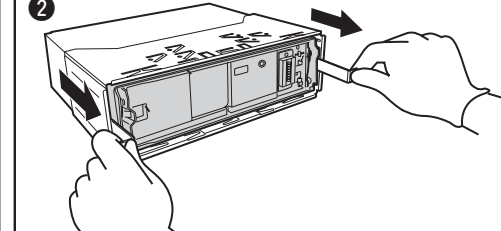
- Remove the face plate.  
Снимают лицевую панель прибора.  
取下可移動面板。  
페이스 플레이트를 탈착합니다.



- Remove the trim plate ⑦.  
Снимают обрамление ⑦.  
取下裝飾板 ⑦。  
트림 플레이트 ⑦ 를 탈착합니다.



- Lock release  
① Insert the lock cancel plate ③ until you hear a click.  
② Pull the main unit.



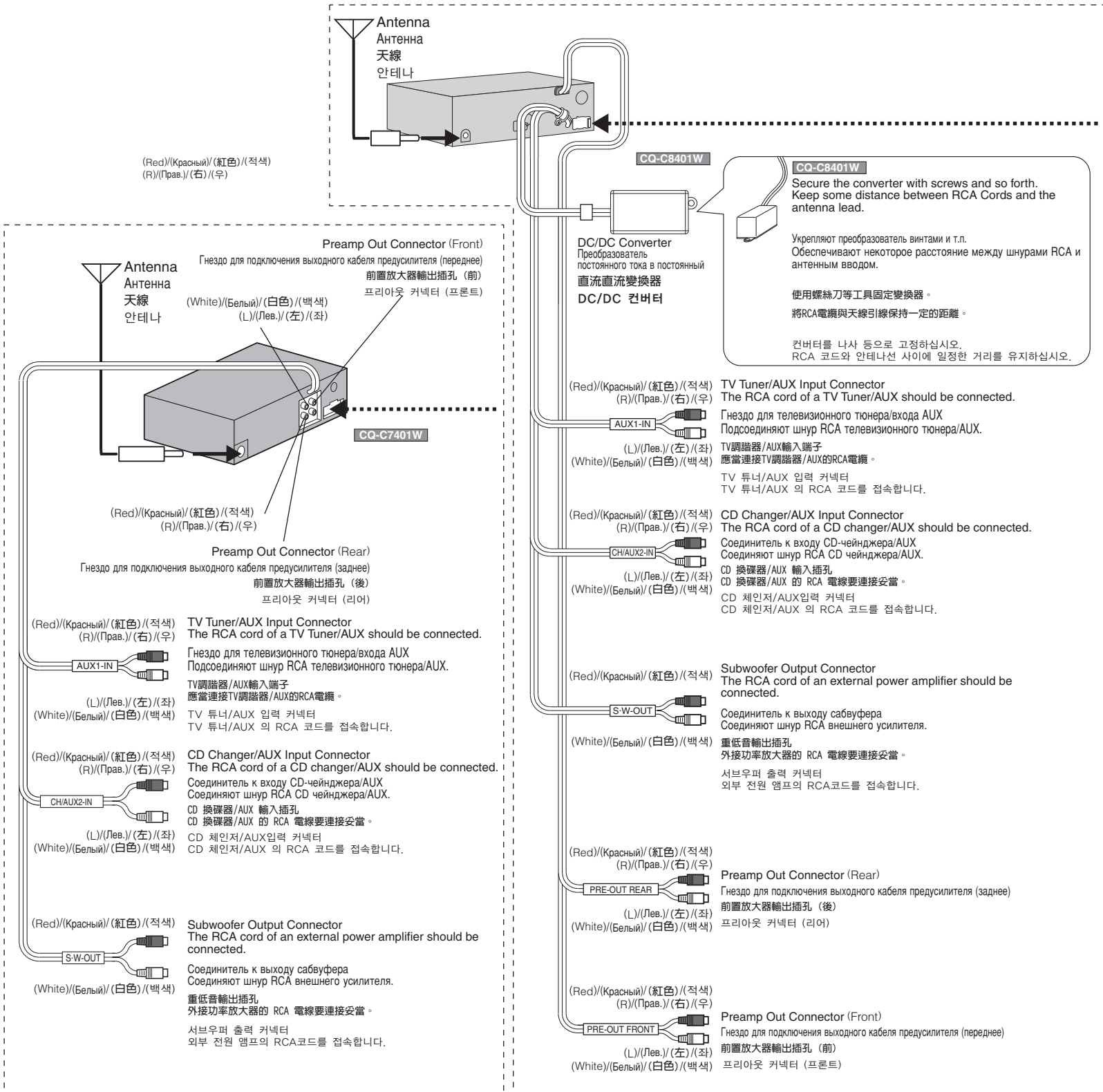
- Lock release  
① Insert the lock cancel plate ③ until you hear a click.  
② Pull the main unit.



- Pull out the unit with both hands.  
Вытаскивают обеими руками прибор.  
用雙手拉出設備。  
양손으로 장치를 잡아 당깁니다.



# Wiring/Монтаж электропроводок/接線/배선

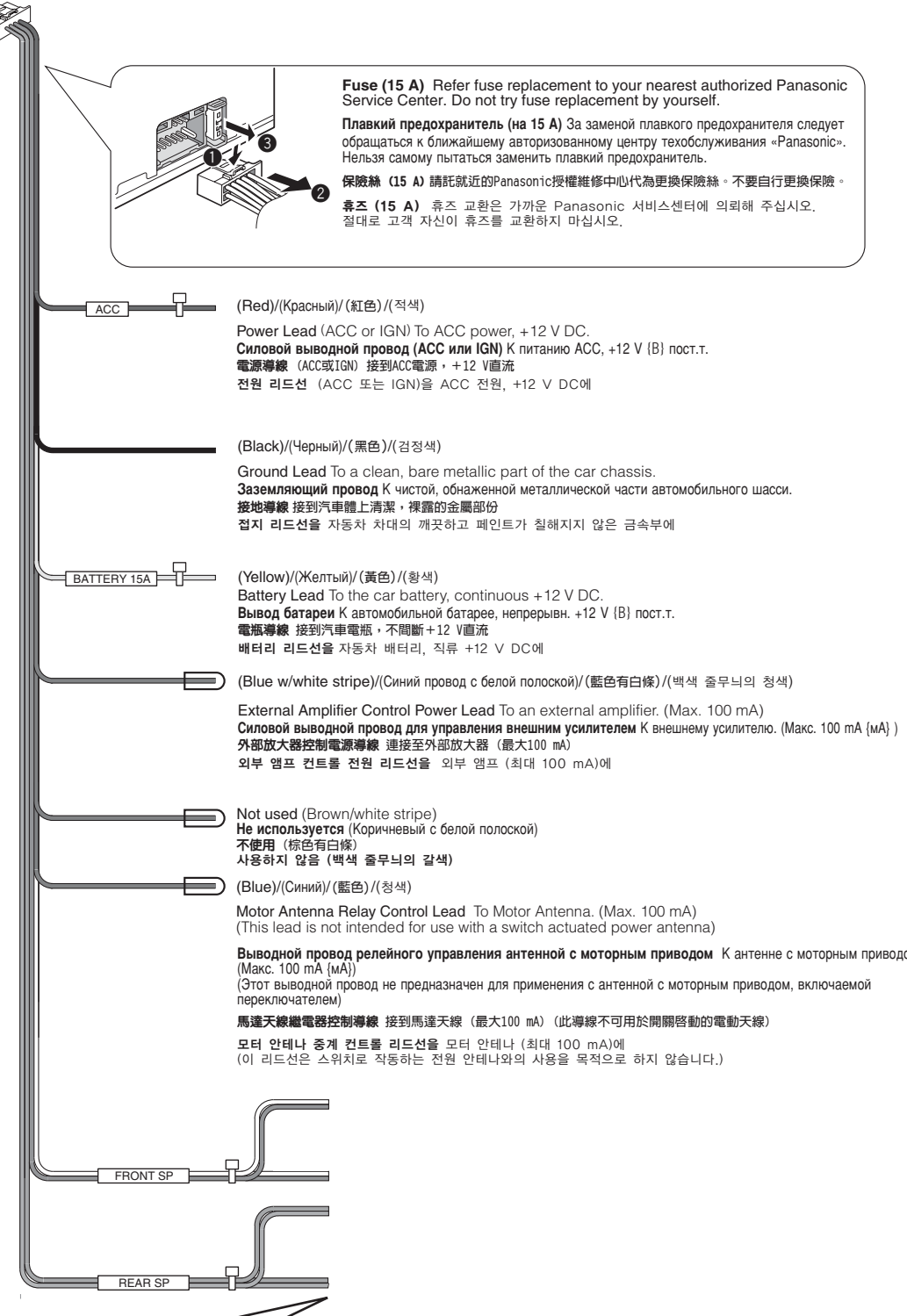


**Caution**  
To prevent damage to the unit, do not connect the power connector until the whole wiring is completed.

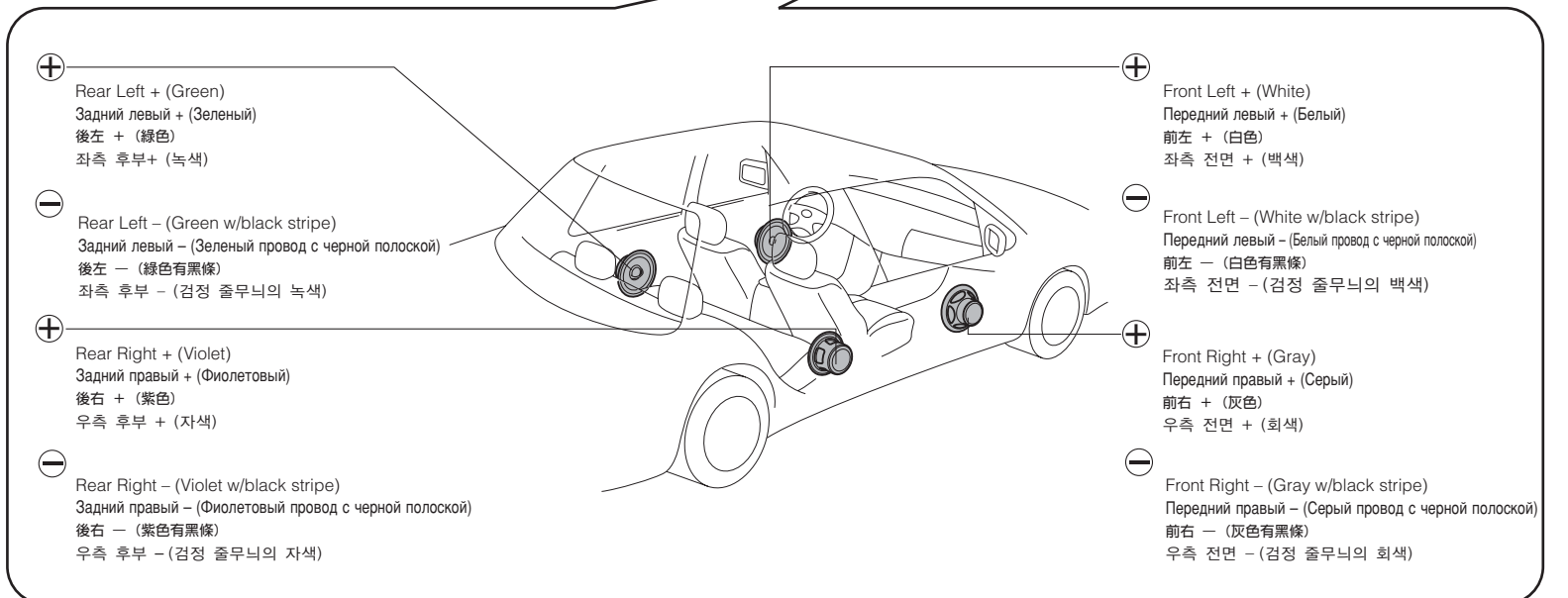
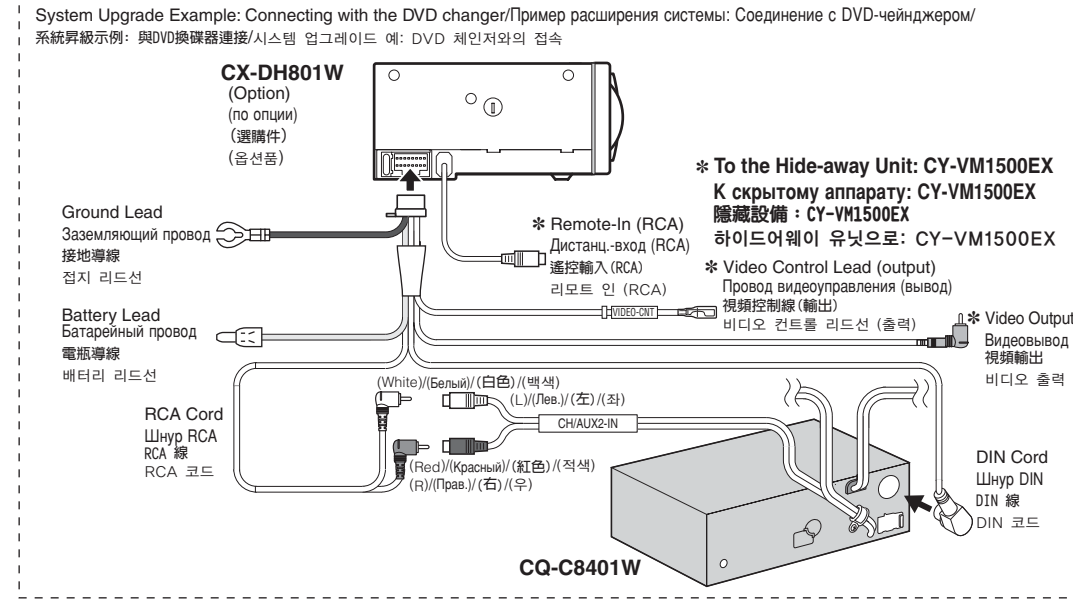
**Внимание**  
Во избежание повреждения прибора не следует подсоединять силовой разъем до полного завершения монтажа электропроводок.

**注意**  
為了防止損壞本機，在接線工作沒有做完之前，不要連接電源連接器。

**주의**  
장치의 손상을 방지하기 위하여 전 배선이 종료된 후에 전원 커넥터를 접속해 주십시오.



- CD changer, DVD changer and AUX cannot be connected at the same time.
- Невозможно подсоединить CD-чейнджер, DVD-чейнджер и AUX одно
- 不能同時連接CD換碟器・DVD換碟器和AUX。
- CD 체인저, DVD 체인저 및AUX 를 동시에 접속할 수 없습니다.



## Final Installation/Окончательный монтаж / 最後安裝/ 최종 설치

**Lead Connections**  
Connect all wires, making sure that each connection is insulated and secure. Bundle all loose wires and fasten them with tape so they will not fall down later. Now insert the unit into the mounting collar. Congratulations! After making a final few checks, you're ready to enjoy your new auto stereo system.

**Прокладка электропроводки**  
Подтверждая изоляцию и надежность всех соединений, соединяют все провода. Обвязывают все свободные провода лентой для предотвращения их отпадения. Вставляют аппарат в монтажную раму.

**導線連接**  
確認每條接線都已絕緣且安全可靠，連接所有電線。鬆散的電線都要捆綁起來，並用膠帶固定，以免日後掉下。這就可以把本機裝入安裝圈內了。恭喜您！稍後進行檢查後，即可欣賞汽車立體聲系統。

**리드선 접속**  
모든 배선을 접속한 다음 접속부는 절연하고 고정시킵니다. 또한 느슨한 배선을 모아 테이프로 감싸서 떨어지지 않도록 한 후에 장치를 장착 칼라에 삽입합니다. 축하합니다! 몇가지 최종 확인을 한 후에 카 스테레오 시스템을 즐기실 수 있습니다.

## Final Check/Окончательная проверка / 最後檢查/ 최종 확인

1. Make sure that all wires are properly connected and insulated.
2. Make sure that the main unit is securely held in the mounting collar.
3. Turn on the ignition to check the unit for proper operation.

If you have difficulties, consult your nearest authorized professional installer for assistance.

1. Убеждаются, что все провода правильно соединены и изолированы.
2. Убеждаются, что аппарат надежно зафиксирован на монтажной раме.
3. Включают выключатель зажигания для проверки нормальной работы аппарата.

При возникновении проблем следует обратиться к авторизованному профессиональному монтажнику за помощью.

1. 確認所有電線都正確連接且絕緣。
2. 確認主機緊密固定於安裝圈內。
3. 打開點火開關，確認本設備正常工作。

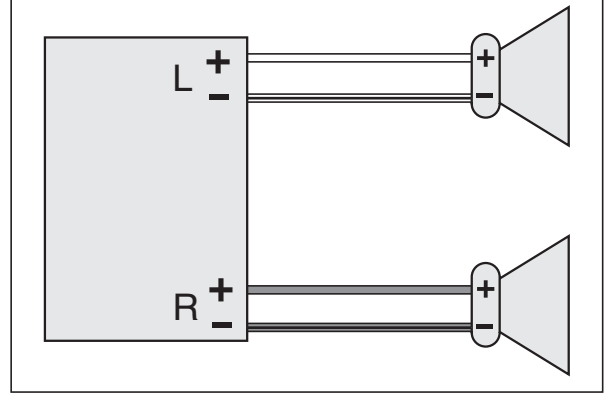
若遇到困難，請向就近的授權專業安裝人員求助。

1. 모든 배선이 올바르게 접속되고 절연되었는지 확인합니다.
2. 본체가 장착 칼라에 확실히 장착되었는지 확인합니다.
3. 점화 스위치를 켜고 장치가 올바르게 동작하는지 확인합니다.

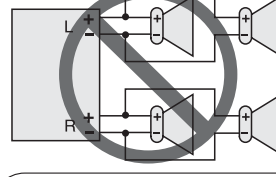
문제점이 있을 경우에는 가까운 설치 전문업자에 상담해 주십시오.

## Speaker Connection/Монтаж электропроводок громкоговорителей/揚聲器連接/스피커 접속

Connect as follows. Монтируют проводки так, как показано на рис. ниже. 連接如下： 하기와 같이 접속합니다.



- Use ungrounded speakers only. Allowable input : 60 W or more (CQ-C8401W) / 50 W or more (CQ-C7401W)
- Impedance : 4 - 8 Ω
- Distance between speaker and amplifier: 30 cm or more
- 只能使用非接地揚聲器。容許輸入：60 W 以上 (CQ-C8401W) / 50 W 以上 (CQ-C7401W)
- 阻抗：4 - 8 Ω
- 揚聲器和放大器之間的距離：30 cm 以上
- 非接地 스피커만을 사용합니다. 허용 입력：60 W 이상 (CQ-C8401W) / 50 W 이상 (CQ-C7401W)
- 임피던스：4 - 8 Ω
- 스피커와 앰프의 거리：30 cm 이상



**Caution**  
Do not connect more than one speaker to one set of speaker leads. (except for connecting to a tweeter)

**Внимание**  
Нельзя подсоединять два и более громкоговорителя к одному набору выводных проводов громкоговорителя (за исключением случая подсоединения к громкоговорителю для воспроизведения верхних частот)

**注意**  
請勿將兩個以上的揚聲器連接於同一組揚聲器導線上。(連接於高音揚聲器者不在此限。)

**주의**  
한 세트의 스피커 리드선에 스피커를 하나 이상 접속하지 마십시오. (고음용 확성기 접속을 제외하고)

Do not use a 3-wire type speaker system having a common earth lead.  
Не следует применять трехпроводную громкоговорительную систему, имеющую общий заземляющий провод.  
不要使用有共同接地端的三線揚聲器系統。  
공통의 접지선을 사용하는 3-배선식의 스피커 시스템을 사용하지 마십시오.

## Free Manuals Download Website

<http://myh66.com>

<http://usermanuals.us>

<http://www.somanuals.com>

<http://www.4manuals.cc>

<http://www.manual-lib.com>

<http://www.404manual.com>

<http://www.luxmanual.com>

<http://aubethermostatmanual.com>

Golf course search by state

<http://golfingnear.com>

Email search by domain

<http://emailbydomain.com>

Auto manuals search

<http://auto.somanuals.com>

TV manuals search

<http://tv.somanuals.com>